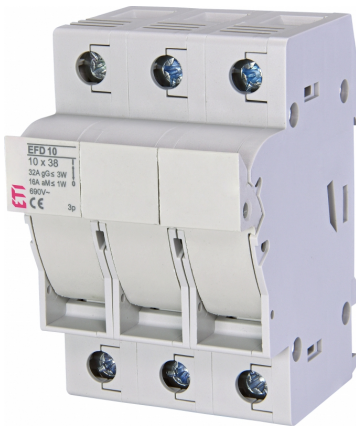


# EFD 10 3p



## Особливості

Артикул	002540004
Назва	EFD 10 3p
Категорія	Раз'єдинитель предохранителей
Номинальний струм (A)	32
Типорозмір	10x38
Кількість полюсів	3
Номинальна напруга AC (V)	690
Категорія застосування	AC 22В
Підключення	1 - 25mm <sup>2</sup>
Кріплення	35mm DIN рейка
0	

Сторінка продукту 

## Інша документація

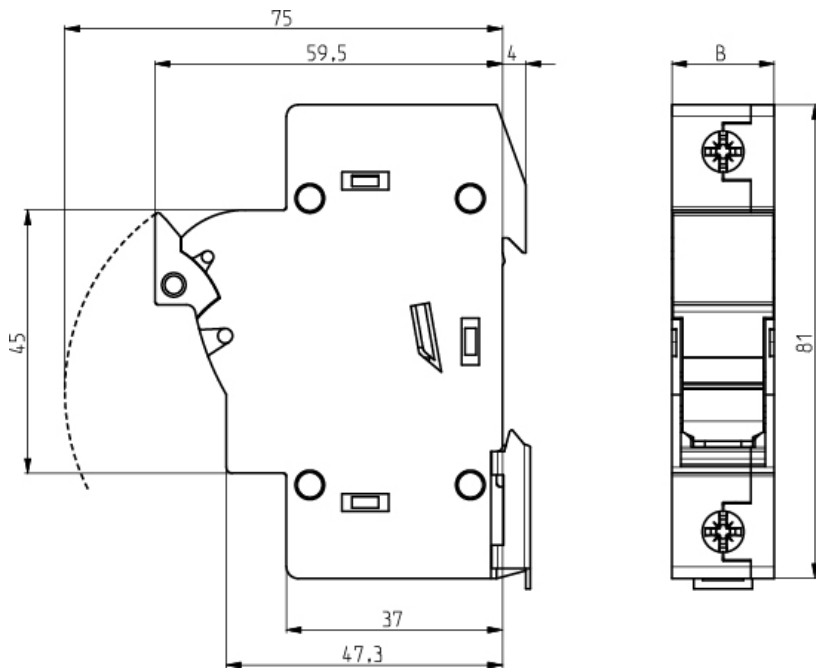


[Каталог](#)  
[Сертифікат](#)  
[3D Модель](#)  
[Інструкція](#)  
[CE декларація](#)  
[Файл Eplan](#)

## ETIM міжнародна класифікація

Класифікація	EC002705
Категорія	Holder for cylindrical fuse
Номинальный ток	32
Максиальное допустимое рабочее напряжение Ue АС	690
Количество ножевых держателей предохранителей	3
Конструктивный размер	10x38
Способ/место крепления	Прочее
Типоразмер вставки	10x38 mm
Количество полюсов	3

## Креслення



	B
EFD 8, 10 1p	17,5
EFD 8, 10 1p+N	35
EFD 8, 10 2p	35
EFD 8, 10 3p	52,5
EFD 8, 10 3p+N	70