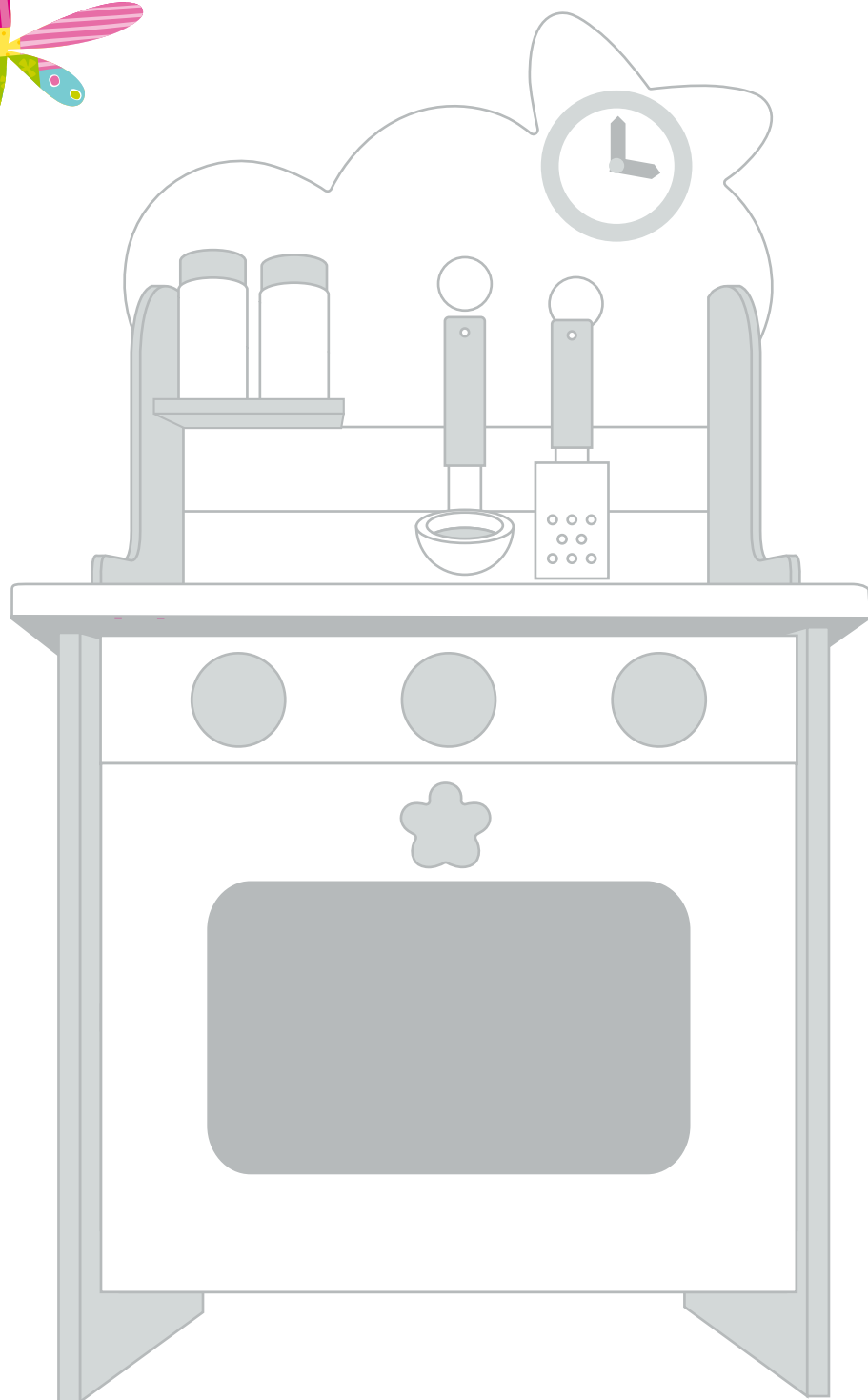
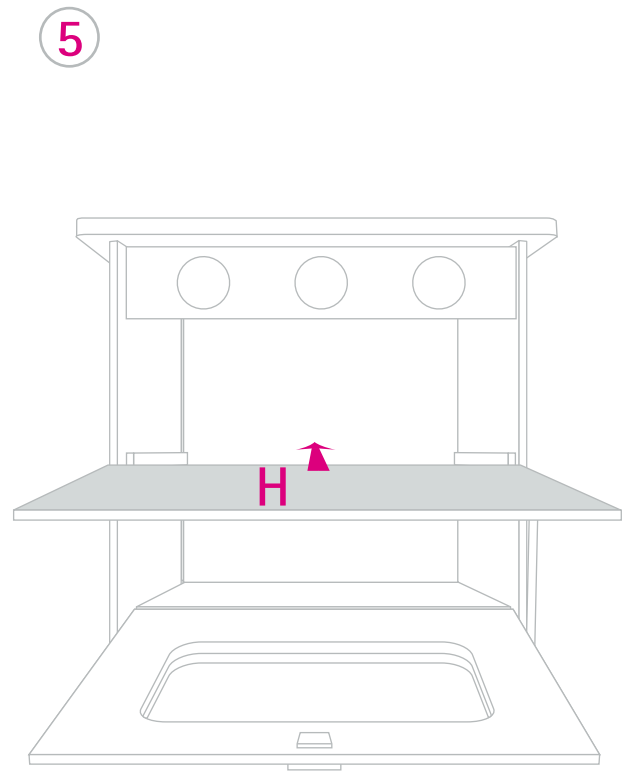
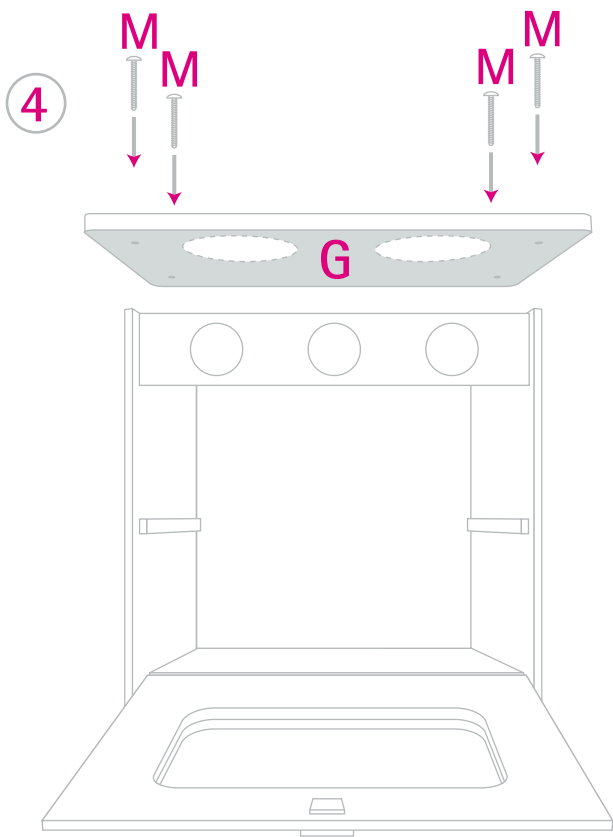
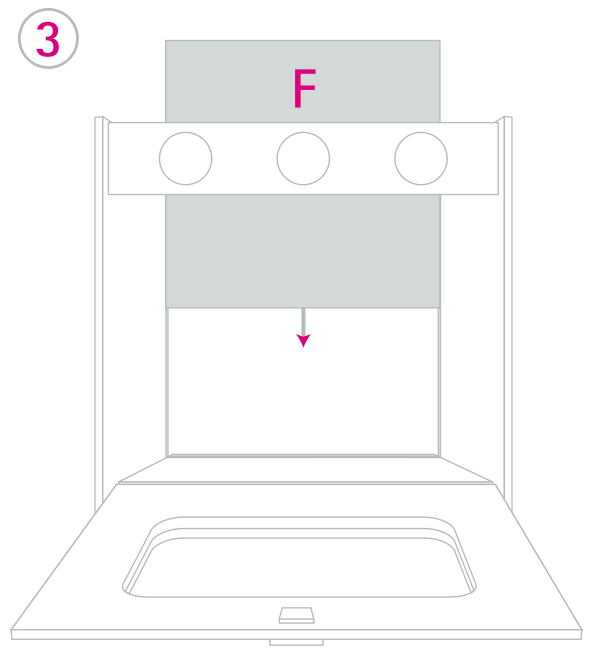
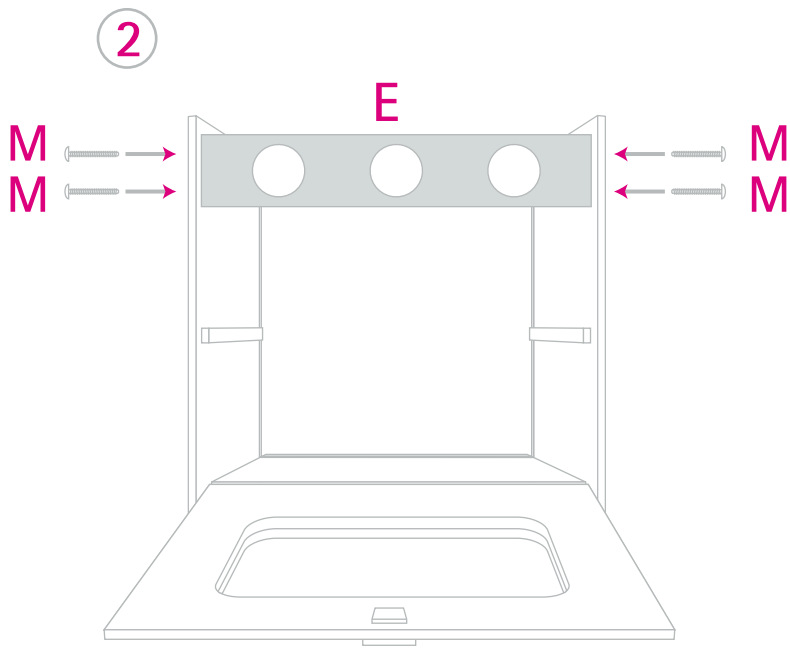
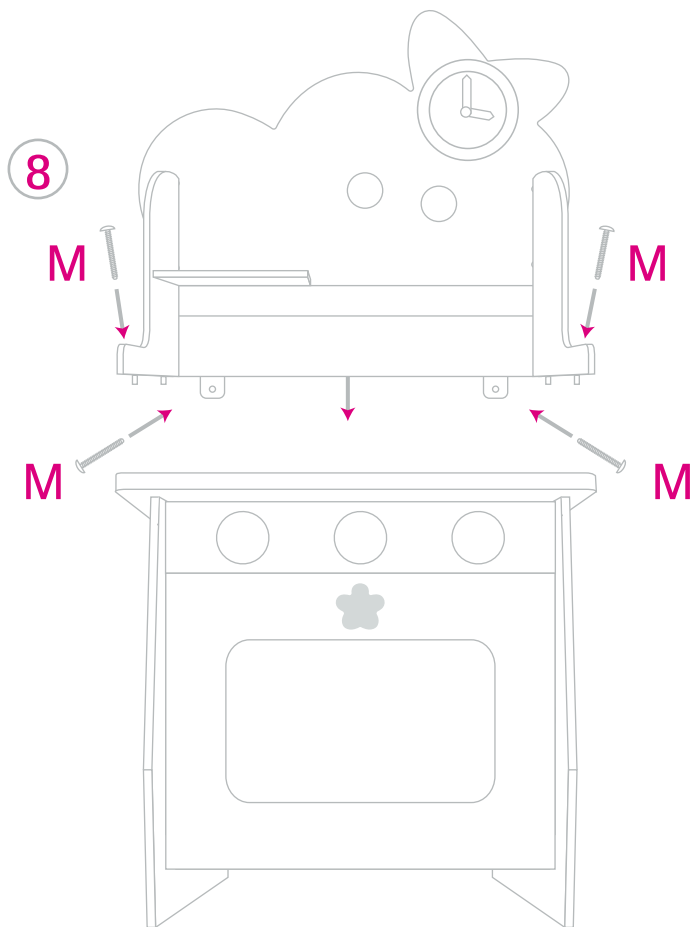
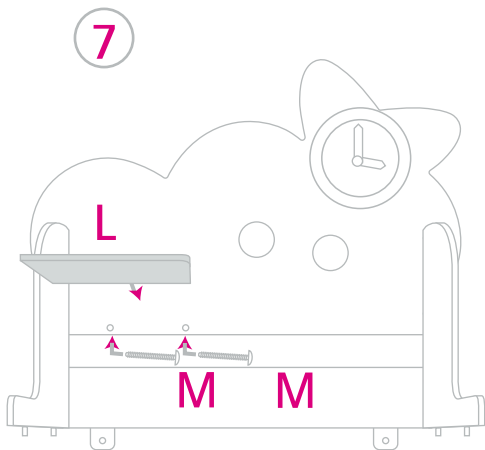
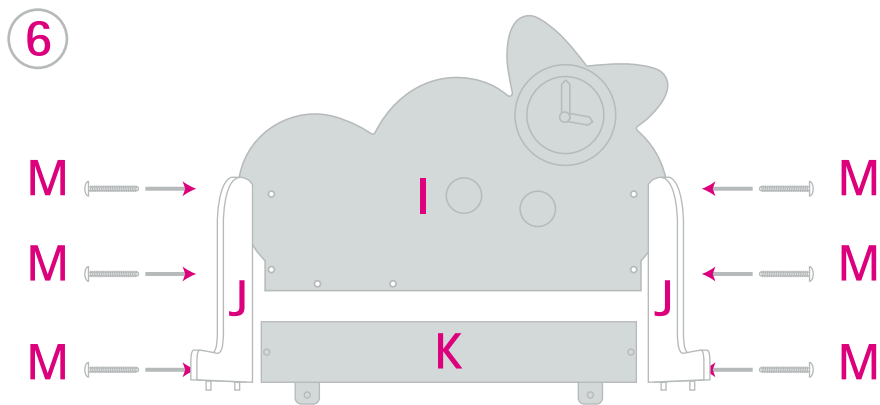


Susibelle







Gollnest & Kiesel GmbH & Co. KG
Roseburger Straße 30
21514 Güster / Germany
www.goki.eu

GB WARNING! Adult assembly required.
D ACHTUNG! Der Zusammenbau ist durch einen Erwachsenen vorzunehmen.
F ATTENTION! Assemblage par un adulte requis.
E ¡ADVERTENCIA! Se requiere ensamblaje por un adulto.
I AVVERTENZA! Richiesto assemblaggio da parte di un adulto.
BG ВНИМАНИЕ! Изисква се сглобяване от възрастен.
CZ UPOZORNĚNÍ! Nutně sestavení hračky dospělou osobou.
DK ADVARSEL! Samling skal foretages af en voksen.
EST HOIATUS! Nõutav kokkupanek täiskasvanu poolt.
FIN VAROITUS! Aikuisen koottava.
GR ΠΡΟΕΙΔΟΠΟΙΗΣΗ! Απαιτείται συναρμολόγηση από ενήλικα.
H FIGYELMEZTETÉS! Felhőtt szerelje össze.
HR OPREZ! Mora sklopiti odrasla osoba.

LT ĮSPĖJIMAS! Surinkti turi suaugusieji.
LV BRĪDINĀJUMS! Jāsaliiek pieaugušam cilvēkam.
N ADVARSEL! Montering av voksen påkrævd.
NL WAARSCHUWING! Te monteren door een volwassene.
P ATENÇÃO! Necessária montagem por um adulto.
PL OSTRZEŻENIE! Wymagany montaż przez osobę dorosłą.
RO AVERTISMENT! Este necesară asamblarea de către un adult.
RUS ВНИМАНИЕ! Сборка должна производиться взрослым человеком.
S VARNING! Montering av en vuxen krävs.
SK UPOZORNENIE! Vyžaduje sa dohľad dospelých.
SLO OPOZORILO! Sestavi odrasla oseba.
TR UYARI! Yetişkin tarafından monte edilmelidir.
ROK 경고! 장치 취급은 반드시 성인이 해야 합니다.