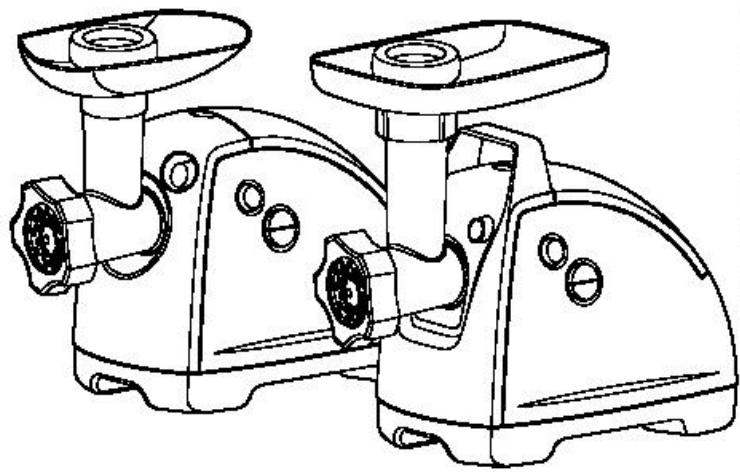
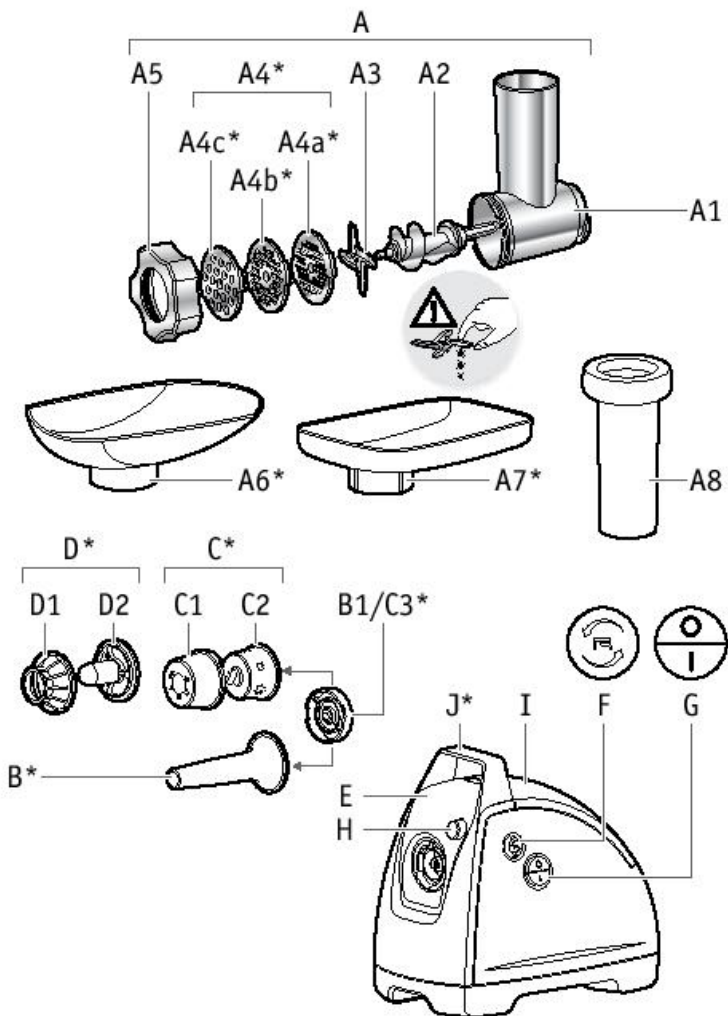


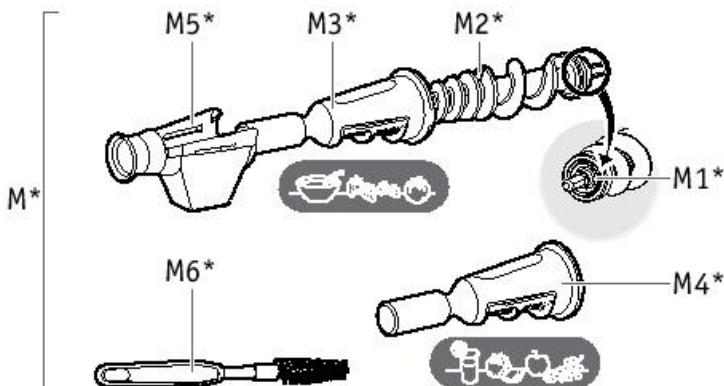
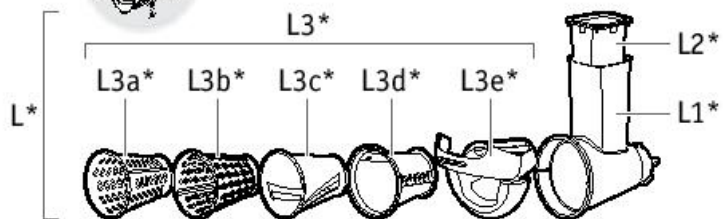
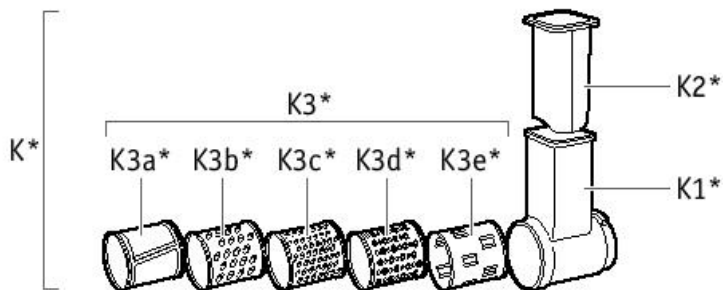
RU	p. 6 - 8
UK	p. 9 - 11
KK	p. 12 - 14
AR	p. 17 - 15
FA	p. 20 - 18
EN	p. 21 - 23
FR	p. 24 - 26
ES	p. 27 - 29
PT	p. 30 - 32
IT	p. 33 - 35
EL	p. 36 - 38

- RU
- UK
- KK
- AR
- FA
- EN
- FR
- ES
- PT
- IT
- EL

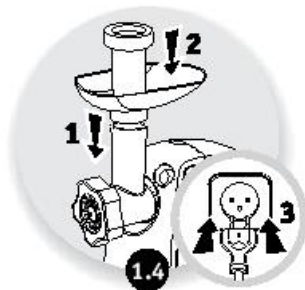
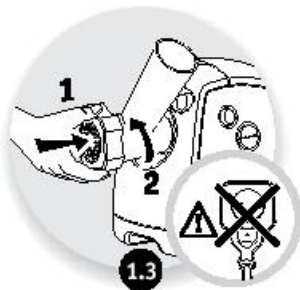
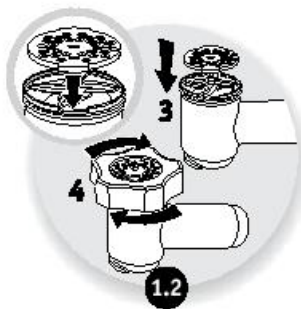


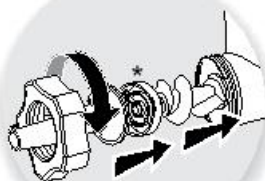


* в зависимости от модели - залежно від моделі - حسب الموديل -
 - حسب الموديل - depending on model - selon modèle - según modelo - de acordo com o modelo - a seconda del modello - ανάλογα με το μοντέλο



* в зависимости от модели - залежно від моделі - حسب الموديل - حسبته به مدل - depending on model - selon modèle - según modelo - de acordo com o modelo - a seconda del modello - ανάλογα με το μοντέλο

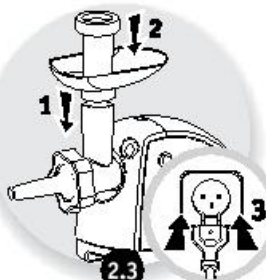




2.1



2.2



2.3



2.4

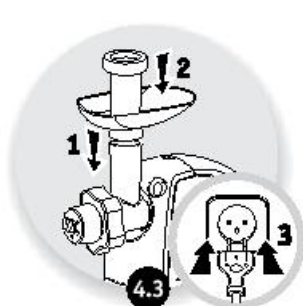
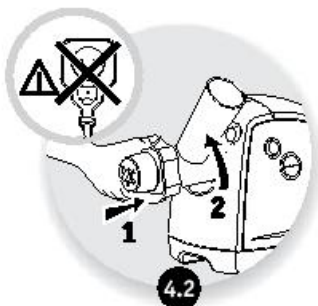
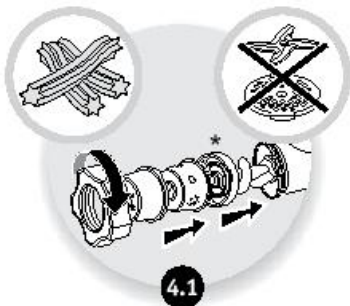
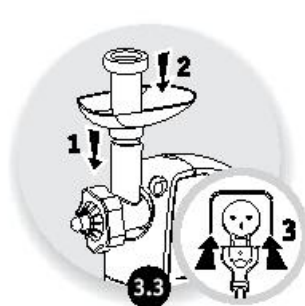
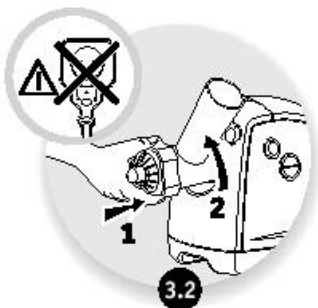
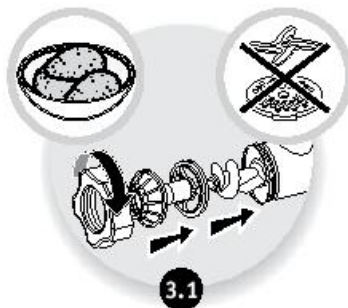


2.5

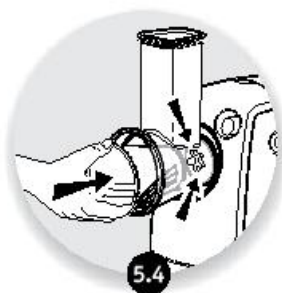
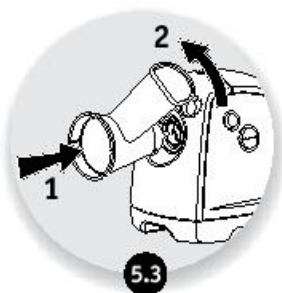
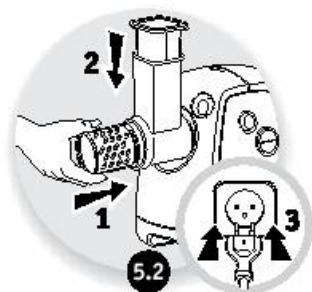
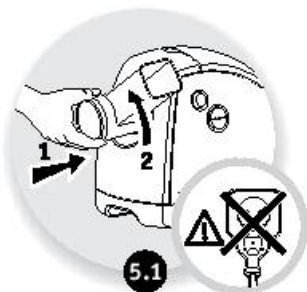


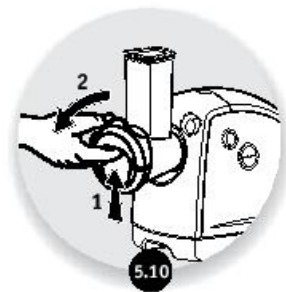
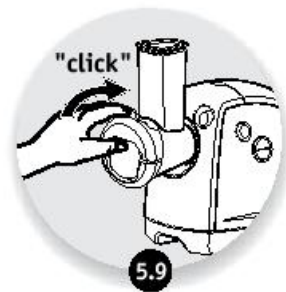
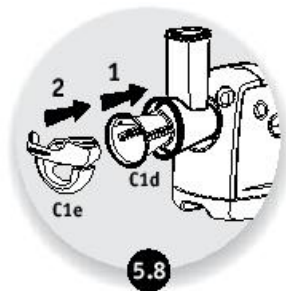
2.6

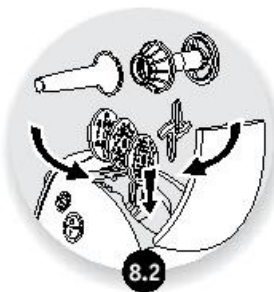
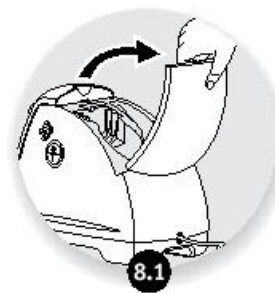
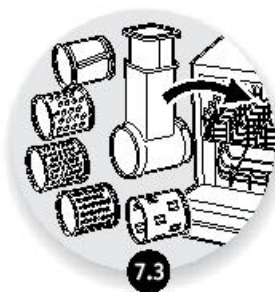
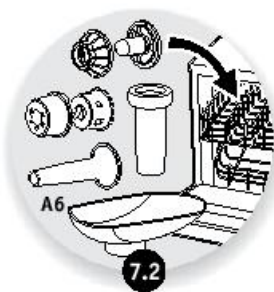
* в зависимости от модели - залежно від моделі - үлгісіне байланысты - حسب الموديل -
 بسته به مدل - depending on model - selon modèle - según modelo - de acordo com o modelo - a
 seconda del modello - ανάλογα με το μοντέλο



* в зависимости от модели - залежно від моделі - үлгісіне байланысты - حسب الموديل -
 - depending on model - selon modèle - según modelo - de acordo com o modelo - a
 seconda del modello - ανάλογα με το μοντέλο







- A** Съемная верхняя часть мясорубки
 - A1** Алюминиевый корпус
 - A2** Винт
 - A3** Самозатачивающийся нож из нержавеющей стали
 - A4** Решетки (в зависимости от модели)
 - A4a** Решетка с маленькими отверстиями (для очень тонкого измельчения)
 - A4b** Решетка со средними отверстиями (для тонкого измельчения)
 - A4c** Решетка с крупными отверстиями (для крупного измельчения)
 - A5** Алюминиевая гайка
 - A6** Съемная пластиковая подставка
 - A7** Съемная алюминиевая подставка
 - A8** Толкатель мяса
- B** Аксессуар для колбасы (в зависимости от модели)
 - B1** Центратор
- C** Насадка для печени (в зависимости от модели)
 - C1** Опора
 - C2** Форма
 - C3** Центратор
- D** Аксессуар Кеббе (в зависимости от модели)
 - D1** Наконечник сектора
 - D2** Кольцо
- E** Блок двигателя
- F** Кнопка «Реверс» (мгновенного обратного хода)
- G** Кнопка включения/выключения
- H** Кнопка разблокирования верхней части мясорубки
- I** Отделение для хранения аксессуаров
- J** Ручка (в зависимости от модели)
- K** Овощерезка (в зависимости от модели)
 - K1** Шнек для насадок / горловина
 - K2** Толкатель
 - K3** Насадки (в зависимости от модели)
 - K3a** Насадка для нарезания ломтиками
 - K3b** Насадка для крупного натирания
 - K3c** Насадка для мелкого натирания
 - K3d** Насадка для натирания сыра
 - K3e** Насадка для измельчения льда
- L** Овощерезка (в зависимости от модели)
 - L1** Шнек для конусообразных насадок / горловина
 - L2** Толкатель
 - L3** Конусообразные насадки (в зависимости от модели)
 - L3a** Конус-терка
 - L3b** Конус для скобления
 - L3c** Конус для резки тонкими ломтиками
 - L3d** Конус для скобления
 - L3e** Насадка для нарезания кубиками
- M** Насадка для приготовления фруктового пюре (в зависимости от модели)
 - M1** Уплотнительная прокладка
 - M2** Винт
 - M3** Насадка с отверстиями разной величины для приготовления соуса
 - M4** Насадка с маленькими отверстиями для приготовления соков
 - M5** Сливной носик
 - M6** Щётка для чистки

Внимание! Инструкция по технике безопасности LS-123456 поставляется вместе с прибором.

Внимательно прочтите инструкцию перед первым использованием прибора и сохраните ее для использования в дальнейшем.

РЕКОМЕНДАЦИИ ПО ЭКСПЛУАТАЦИИ

Перед первым использованием промойте насадки мильной водой. Потом промойте и вытрите насухо.

Решетка и нож должны оставаться жирными. Смажьте их растительным маслом.

ИСПОЛЬЗОВАНИЕ ВЕРХНЯЯ ЧАСТЬ МЯСОРУБКИ (СМ. РИС. 1.1–1.6)

Подготовьте все ингредиенты для нарезки, удалите кости, хрящи и нервы. Мясо порежьте кусочками (**приблизительно 2 см x 2 см**).

Совет: В конце операции можно пропустить несколько кусков хлеба, чтобы все вышло из мясорубки.

Что делать в случае закупоривания?

- Остановите мясорубку, нажав на положение «0» кнопки запуска/остановки (G).
- Нажмите и удерживайте несколько секунд кнопку «Реверс» (F), чтобы извлечь продукты.
- Нажмите и удерживайте кнопку запуска/остановки (G) в положении «F», чтобы продолжить рубку.

ИСПОЛЬЗОВАНИЕ НАСАДКА ДЛЯ КОЛБАСЫ (СМ. РИС. 2.1–2.6)

Важно! Этот аксессуар предназначен для использования только с мясным фаршем, куда добавлены все приправы.

Смесь должна быть хорошо перемешана для приготовления. После замачивания колбасной оболочки в теплой воде для восстановления эластичности наденьте ее на насадку, оставляя конец длиной больше 5 см (который вы завяжите на узел). Включите прибор, добавьте фарш в мясорубку и следите за заполнением мясной оболочки.

Примечание. Эту работу легче выполнять вдвоем: один подает фарш, другой следит за наполнением оболочки.

Придайте нужную длину колбасе, нажимая и скручивая оболочку. Чтобы получить качественную колбасу, не допускайте попадания воздуха при заполнении и делайте колбасу длиной от 10 до 15 см (отделяйте колбаски, завязывая узелки).

ИСПОЛЬЗОВАНИЕ НАСАДКА КЕББЕ (СМ. РИС. 3.1–3.3)

Практические рекомендации:

Чтобы получить однородную массу для Кеббе или Кефты, пропустите мясо 2–3 раза через мясорубку до образования желаемой консистенции.

ИСПОЛЬЗОВАНИЕ НАСАДКА ДЛЯ ПЕЧЕНЬЯ (СМ. РИС. 4.1–4.3)

Приготовьте тесто. Вы получите лучшие результаты, если тесто будет немного мягким. Выберите рисунок, совмещая стрелку с выбранной формой. Используйте, пока не получите нужное количество печенья.

ИСПОЛЬЗОВАНИЕ ОВОЩЕРЕЗКА (СМ. РИС. 5.1–5.10)

Советы для получения наилучшего результата:

Чтобы получить наилучший результат и избежать накопления продуктов в шнеке, используемые ингредиенты должны быть твердыми.

Не использовать прибор для натирания или нарезки слишком твердых продуктов, например сахара или крупных кусков мяса.

ИСПОЛЬЗОВАНИЕ НАСАДКА ДЛЯ ПРИГОТОВЛЕНИЯ ФРУКТОВОГО ИЛИ ОВОЩНОГО ПЮРЕ (СМ. РИС. 6)

Применение : Установите ёмкость для сбора сока под сливной носик **K5** и другую ёмкость под фильтром для сбора отходов. Для приготовления соуса или сока используйте только свежие фрукты. В зависимости от времени года и качества фруктов, желательно повторно пропустить мякоть через мясорубку для получения максимального количества соуса или сока.

Сок: Используйте фильтр **L4**

Насадка для соуса: Используйте фильтр **L3**

ОЧИСТКА (СМ. РИС. 7.1–7.4)

ХРАНЕНИЕ ПРИНАДЛЕЖНОСТЕЙ (СМ. РИС. 8.1–8.2)

- A** Знімна верхня частина м'ясорубки
- A1** Алюмінієвий корпус
- A2** Гвинт
- A3** Самозаточувальний ніж із нержавіючої сталі
- A4** Сітки (залежно від моделі)
- A4a** Сітка з дрібними отворами (дуже тонке подрібнення)
- A4b** Сітка із середніми отворами (тонке подрібнення)
- A4c** Сітка з крупними отворами (крупне подрібнення)
- A5** Алюмінієва гайка
- A6** Знімна пластикова підставка
- A7** Знімна алюмінієва підставка
- A8** Штовхач для м'яса
- B** Насадка для ковбаси (залежно від моделі)
- B1** Центратор
- C** Насадка для печива (залежно від моделі)
- C1** Опора
- C2** Форма
- C3** Центратор
- D** Насадка для Кеббе (залежно від моделі)
- D1** Накінечник сектора
- D2** Кільце
- E** Блок електродвигуна
- F** Кнопка «Реверс» (миттєвий зворотній хід)
- G** Кнопка ввімкнення/вимкнення
- H** Кнопка розблокування верхньої частини м'ясорубки
- I** Відділення для зберігання аксесуарів
- J** Ручка (в залежності від моделі)
- K** Овочерізка (залежно від моделі)
- K1** Шнек для насадок/горловина
- K2** Штовхач
- K3** Барабани (залежно від моделі)
- K3a** Барабан для нарізання тонкими скибками
- K3b** Барабан для крупного натирання
- K3c** Барабан для дрібного натирання
- K3d** Барабан для надтонкого натирання
- K3e** Барабан для подрібнення льоду
- L** Овочерізка (в залежності від моделі)
- L1** Шнек для конусовидних насадок / горловина
- L2** Штовхач
- L3** Насадки (в залежності від моделі)
- L3a** Конус-тертка
- L3b** Конус для скобління
- L3c** Конус для нарізки тонкими скибочками
- L3d** Конус для нарізки кубиками
- L3e** Насадка для нарізання кубиками
- M** Додаткова насадка для пюре (в залежності від моделі)
- M1** Герметичний ущільнювач
- M2** Гвинт
- M3** Фільтр з отворами різної величини для приготування соусу
- M4** Фільтр з маленькими отворами для приготування соків
- M5** Зливний носик для соку
- M6** Щіточка для чищення

Увага! До цього приладу додається інструкція із правилами техніки безпеки LS-123456.

Перед першим використанням приладу уважно прочитайте інструкції з експлуатації та збережіть їх.

ПОРАДИ З ЕКСПЛУАТАЦІЇ

Перед першим використанням промийте насадки в мильній воді. Після цього ретельно прополощіть і витріть їх.

Решітка та ніж повинні залишатися жирними. Змастіть їх олією.

ВИКОРИСТАННЯ ВЕРХНЯ ЧАСТИНА М'ЯСОРУБКИ (ДИВ. РИС. 1.1–1.6)

Підготуйте всі інгредієнти для подрібнення, видаліть кістки, хрящі та жири. Поріжте м'ясо на шматочки (прибл. 2 X 2 см).

Корисна порада: Після подрібнення можна пропустити кілька шматків хліба, щоб усе вийшло з м'ясорубки.

Що робити в разі закупорювання?

- Зупиніть м'ясорубку, натиснувши на положення «0» кнопки запуску/зупинки (G).
- Потім натисніть і утримуйте кілька секунд кнопку «Реверс» (F), щоб вивільнити продукти.
- Натисніть положення «▶» кнопки зупинки/запуску (G), щоб продовжити подрібнення.

ВИКОРИСТАННЯ НАСАДКА ДЛЯ КОВБАСИ (ДИВ. РИС. 2.1–2.6)

Важливо! Цей аксесуар призначений для використання тільки з м'ясним фаршем, куди додані всі приправи.

Суміш має бути добре перемішана для приготування. Після замочування ковбасної оболонки в теплій воді, щоб відновити її еластичність, надягніть її на насадку, залишивши кінець довжиною більше 5 см (який ви зав'яжете на вузол). Увімкніть прилад, завантажте фарш у м'ясорубку та стежте за заповненням м'ясної оболонки.

Примітка. Цю роботу легше виконувати вдвох: один забезпечує подачу фаршу, інший стежить за заповненням оболонки

Надайте потрібну довжину ковбасі, натискаючи та скручуючи оболонку. Щоб отримати якісну ковбасу, не допускайте потрапляння повітря під час заповнення й робіть ковбасу довжиною від 10 до 15 см (відокремлюйте ковбаски, зав'язуючи вузлики).

ВИКОРИСТАННЯ НАСАДКА ДЛЯ КЕББЕ (ДИВ. РИС. 3.1–3.3)

Практична порада:

Щоб отримати однорідну масу для кеббе або кефти, пропустіть м'ясо 2–3 рази через м'ясорубку для досягнення бажаної консистенції.

ВИКОРИСТАННЯ НАСАДКА ДЛЯ ПЕЧИВА (ДИВ. РИС. 4.1–4.3)

Приготуйте тісто. Ви отримаєте кращі результати, якщо тісто буде трохи м'яким. Виберіть малюнок, зіставивши стрілку з вибраною формою.
Використовуйте, поки не отримаєте потрібну кількість печива.

ВИКОРИСТАННЯ ОВОЧЕРІЗКА (ДИВ. РИС. 5.1–5.10)

Поради для отримання кращих результатів:

Бажано використовувати щільні інгредієнти, щоб отримати очікуваний результат і уникнути накопичення інгредієнтів у корпусі барабана.

Не використовуйте прилад для натирання або подрібнення надто твердих продуктів, зокрема цукру чи великих шматків м'яса.

ВИКОРИСТАННЯ НАСАДКА ДЛЯ ПЮРЕ (ДИВ. РИС. 6)

Використання: Розташуйте одну ємність для збору соку під зливним носиком для соку **K5** а іншу - під фільтром для збору відходів. Для приготування соусу використовуйте тільки свіжі фрукти. В залежності від пори року і якості фруктів, бажано повторно пропустити м'якоть через м'ясорубку, щоб отримати максимальну кількість соусу чи соку.

Сік: Використовуйте фільтр **L4**

Соус: Використовуйте фільтр **L3**

ЧИЩЕННЯ (ДИВ. РИС. 7.1–7.4)

ПІДСТАВКА ДЛЯ ЗБЕРІГАННЯ (ДИВ. РИС. 8.1–8.2)

СИПАТТАМАСЫ

- A** Еттартқыштың алынбалы бастиегі
- A1** Алюминий тұрқы
 - A2** Бұранда
 - A3** Таттанбайтан болаттан жасалған өздігінен қайралатын пышақ
 - A4** Тор (үлгісіне байланысты)
 - A4a** Өте ұсақталып турауға арналған шағын саңылаулары бар тор
 - A4b** Ұсақталып турауға арналған орташа саңылаулары бар тор
 - A4c** Ірілеп турауға арналған ірі саңылаулары бар тор
 - A5** Алюминий сомын
 - A6** Алынбалы пластик науа
 - A7** Алынбалы алюминий науа
 - A8** Итергіш
- B** Шұжыққа арналған керек-жарақ (үлгісіне байланысты)
- B1** Ортаға келтіру құралы
- C** Печеньеге арналған саптама (үлгісіне байланысты)
- C1** Тұрқы
 - C2** Формаcы
 - C3** Ортаға келтіру құралы
- D** Кеббеге арналған керек-жарақ (үлгісіне байланысты)
- D1** Сектор ұштығы
 - D2** Сақина
- E** Қозғалтқыш блогы
- F** «Реверс» (бірден кері қайтару) батырмасы
- G** Қосу/сөндіру батырмасы
- H** Еттөртқыш бастиегін бұғаттан шығару батырмасы
- I** Керек-жарақтарды сақтау бөлімі
- J** Тұтқа (үлгіге байланысты)
- K** Көкөніс турағыш (үлгісіне байланысты)
- K1** Саптамаларға арналған шнек/ мойыншық
 - K2** Итергіш
 - K3** Саптама (үлгісіне байланысты)
 - K3a** Тілімдеп турауға арналған саптама
 - K3b** Ірілеп үгуге арналған саптама
 - K3c** Ұсақтап үгуге арналған саптама
 - K3d** Ірімшік үгуге арналған саптама
 - K3e** Мұз үгуге арналған саптама
- L** Көкөніс турағыш (үлгісіне байланысты)
- L1** Конус төріздес саптамаларға арналған шнек / мойын
 - L2** Итергіш
 - L3** Конус төріздес саптамалар (үлгісіне байланысты)
 - L3a** Майдалап үтетін конус
 - L3b** Үгу конусы
 - L3c** Тілімдерге кесу конусы
 - L3d** Жолақтарға кесуге арналған конус
 - L3e** Шаршылап турауға арналған саптама
- M** Жеміс пюресін өзірлеуге арналған саптама (үлгісіне байланысты)
- M1** Тығыздағыш төсем
 - M2** Бұранда
 - M3** Тұздық өзірлеуге арналған түрлі көлемдегі саңылаулары бар саптама
 - M4** Шырындар өзірлеуге арналған шағын саңылаулы саптама
 - M5** Ағызу мұрыншасы
 - M6** Тазалауға арналған щетка

Назар аударыңыз! LS-123456 қауіпсіздік жөніндегі нұсқаулығы құрал жинағына кіреді.

Құралды алғаш қолданар алдында нұсқаулықты мұқият оқып шығып, оны келесі қолдану үшін сақтап қойыңыз.

ҚОЛДАНУ ЖӨНІНДЕГІ ҰСЫНЫСТАР

Алғаш қолданар алдында барлық керек-жарақтарын сабынды сумен жуыңыз. Оларды шайып, жақсылап құрғатыңыз.

Торды және пышақты өрқашан майлап тұру керек. Оларды өсімдік майымен майлаңыз.

ҚОЛДАНУ ЕТТАРТҚЫШ БАСТЕГІ (1.1 ЖӘНЕ 1.6 СУР.)

Барлық құрам-бөліктерді дайындаңыз, сүйектерін, шеміршектерін және жұлындарын алып тастаңыз. Етті кесектеп тураңыз (**шамамен 2 см x 2 см**).

Кеңес: Операция соңында ет тартқыштан ішіндегісінің барлығын шығару үшін нанның бірнеше тілімін өткізіп жіберуге болады.

Бітеліп қалған жағдайда не істеу керек?

- Қосу/сөндіру батырмасын (G) «0» жағдайына қойып, ет тартқыш жұмысын тоқтатыңыз.
- Тағамдарды шығару үшін «Реверс» (F) батырмасын басып, бірнеше секунд ұстап тұрыңыз.
- Үгуді жалғастыру үшін қосу/сөндіру батырмасын (G) «1» жағдайына қойып, бірнеше секунд ұстап тұрыңыз.

ҚОЛДАНУ ШҰЖЫҚҚА АРНАЛҒАН КЕРЕК-ЖАРАҚТАР (2.1 ЖӘНЕ 2.6 СУР.)

Маңызды! Бұл керек-жарақтар тек барлық дәмдеуіштері қосылған тартылған етпен қолдану үшін арналған.

Қоспа өте жақсы араласқан болуы қажет. Иілгіштік қалпына келтіру үшін жылы суға малынған шұжық қабығын ұзындығы 5 см болатын ұшын қалдырып (түйіндеп байлау үшін қажет), оны саптамаға кигізіңіз. Құралды іске қосыңыз да, ет тартқышқа тартылған етті салып, шұжық қабығының толуын бақылаңыз.

Кеңес. Бұл жұмысты екеулеп атқарған оңай: біреуі тартылған еттің берілуін қамтамасыз етсе, екіншісі ет қабығының толуын қадағалап отырады.

Қабығын басу және бұрау арқылы шұжықтың қажетті ұзындығын келтіріңіз. Сапалы шұжық алу үшін толу барысында ішіне ауаның кіруіне жол бермей, шұжықты 10-нан 15 см-ге дейінгі ұзындықта жасаған жөн (шұжықтарды бір-бірінен ұштарын түйіндеу арқылы ажыратыңыз).

ҚОЛДАНУ КЕББЕГЕ АРНАЛҒАН КЕРЕК-ЖАРАҚТАР (3.1 ЖӘНЕ 3.3 СУР.)

Іс жүзіндегі кеңестер:

Кеббе не Кефта үшін біркелкі қоспа алу үшін етті ет тартқыштан қажетті консистенция алғанша 2-3 рет өткізіңіз.

ҚОЛДАНУ ПЕЧЕНЬЕГЕ АРНАЛҒАН САПТАМА (4.1 ЖӘНЕ 4.3 СУР.)

Қамырды дайындаңыз. Қамырыңыз жұмсақ болған жағдайда Сіз керемет нәтижеге жете аласыз.

Көрсеткішін таңдалған формамен қиылыстыра отырып, өзіңізге қажетті суретті таңдаңыз.

Печеньенің керекті мөлшерін алмағаныңызша дейін қолданыңыз.

ҚОЛДАНУ КӨКӨНІС ТУРАҒЫШ (5.1 ЖӘНЕ 5.10 СУР.)

Үздік нәтижеге қол жеткізу үшін берілген кеңестер:

Үздік нәтиже алу мақсатында және тағамның шнекте жиналып қалуын болдырмау үшін қолданылып жатқан құрам-бөліктер қатты болған жөн.

Құралды өте қатты тағамдарды, мысалы қант не еттің ірі кесектерін, үгу немесе тілу үшін қолданбаңыз.

ҚОЛДАНУ ЖЕМІС НЕМЕСЕ КӨКӨНІС ПЮРЕСІН ӘЗІРЛЕУГЕ АРНАЛҒАН САПТАМА (6 СУР. ҚАРАҒЫЗ)

Қолданылуы : Шырын жинауға арналған ыдысты **K5** құю мұрыншасына және басқа ыдысты қалдықтарды жинауға арналған сүзгінің астына орнатыңыз. Тұздық немесе шырын өзірлеу үшін тек балғын жемістерді ғана қолданыңыз. Жыл мезгілі мен жемістердің сапасына қарай барынша көп мөлшерде тұздық немесе шырын алу үшін жұмсағын қайта ет тартқыштан тартқан жөн.

Шырын: **L4** сүзгісін қолданыңыз

Тұздыққа арналған саптама: **L3** сүзгісін қолданыңыз

ТАЗАЛАУ (7.1 ЖӘНЕ 7.4 СУР.)

КЕРЕК-ЖАРАҚТАРЫН САҚТАУ (8.1 ЖӘНЕ 8.2 СУР.)

استعمال مُلحَق البسكويت (شكل 4.1 إلى 4.3)

تُحضَّر العجينة. للحصول على أفضل النتائج، استعمال العجينة الخفيفة. اختر التصميم بوضعه مع السهم على نفس الخط. كرر العملية إلى أن تحصل على الكمية المرغوبة من البسكويت.

استعمال مفرمة الخضار (شكل 5.1 إلى 5.10)

نصائح ضرورية لأفضل النتائج:

يجب أن تكون المكونات المُعدة للاستعمال متماسكة للحصول على نتائج مرضية، وبالتالي تتجنَّب التصاق وتراكم الطعام في الحجيرة. لا تستعمل هذه الأداة لبشر أو تقطيع مكونات الطعام الصلبة والصعبة التقطيع مثل مكعبات السكر أو قطع اللحم.

استعمال مُلحَق الكوليس (شكل 6)

الاستعمال: توضع حاوية تحت مُوجّه العصير (K5) لتجميع العصير، وحاوية أخرى في نهاية الفلتر لتجميع البقايا. إذا رغبت بتحضير الكوليس أو العصير، فلا بد من استعمال فواكه طازجة. ننصح بإعادة عصر اللب حسب موسم الفواكه المُستعملة وحسب نوعيتها لاستخراج كمية أكبر من العصير.

عصير: استعمال الفلتر L4

كولينز: استعمال الفلتر L3

التنظيف (شكل 7.1 إلى 7.4)

تخزين الملحقات (شكل 8.1 إلى 8.2)

ملاحظة: مُرفق مع هذا المنتج كُتيب الإرشادات من أجل السلامة IS-123456:
قبل استعمال المنتج للمرة الأولى، يُرجى قراءة هذا الكتيب بعناية والاحتفاظ به في مكان آمن.

الاستعمال

قبل الاستعمال للمرة الأولى، يجب غسل الملحقات بالماء والصابون. ثم تُغسل الماء وتُجفف بعناية.
يجب أن تُطلى الشبكات والشفرة بالقليل من زيت الطعام. يجب أن تُغلف بالزيت.

استعمال رأس مفرمة اللحم (شكل 1.1 إلى 1.6)

تُحضر جميع كميات الطعام المُعدة للفرم، تُزال منها العظام، العروق والغضاريف. تُقطع اللحم إلى قطع. (تقريبًا 2 سم x 2 سم).
نصيحة: عند انتهاء عملية الفرم، يمكن وضع بعض قطع الخبز في المفرمة لكي تستخرج بواسطتها ما تبقى من بقايا اللحم الملتصقة بداخل المفرمة.

ماذا تفعل في حال انسداد المفرمة؟

- أوقف تشغيل المفرمة بالضغط على الموقع «0» من زر «تشغيل/إيقاف» (G).
- ثم اضغط على زر «التراجع» «Reverse» (F) لثواني قليلة لتحرير الانسداد.
- اضغط على الموقع «I» على زر «تشغيل/إيقاف» (G) مُتابعة الفرم.

استعمال مُلحق السجق (شكل 2.1 إلى 2.6)

هام: لا يمكن استعمال هذا الملحق إلا بعد أن تُفرم اللحم، وتُنبتل جيدًا، وبعد أن تُمزج مزجًا جيدًا.
بعد أن يُترك المصران في التقع بالماء الدافئ لاستعادة مرونته، يُزلج في القمع ويُترك منه مسافة 5 سم (هذه المسافة سوف نحتاج إليها عند عمل العقدة مع الرابط). شغل المنتج، لقم المصران باللحم المفروم من خلال المفرمة مع اتباع حركة تعبئة المصران.

ملاحظة: يمكن أن يتم هذا العمل بسهولة إذا قام به شخصان، أحدهما يُلقم المفرمة، والآخر يهتم بتعبئة المصران.
يجب أن يُعطى السجق الطول الكافي بواسطة عمل اللفات والعقد. وللحصول على سجق عالي الجودة، يُرجى الحرص أن لا يُجسب الهواء مع اللحم المفرومة عند التعبئة، يُفضل أن يتراوح طول السجق بين 10 و15 سم (يُفصل بين السجق بعمل العقد والروابط بينها).

استعمال مُلحق الكبّة (شكل 3.1 إلى 3.3)

نصيحة عملية:

لتحضير الكبّة المفرومة ناعمًا أو لتحضير الكفتة، يُعاد فرم اللحم في المفرمة مرتين أو ثلاث مرات إلى أن تحصل على النعومة التي تريدها.

- A** رأس مفرمة قابل للفصل
A1 بيت من الألمينيوم
A2 برغي
A3 شفرة من الإستانلس ستيل قابلة للشحذ
A4 شبكات (حسب الموديل)
A4a شبكة ذات ثقوب صغيرة (للفرم الناعم جدًا)
A4b شبكة ذات ثقوب متوسطة (للفرم الناعم)
A4c شبكة ذات ثقوب كبيرة (للفرم الخشن)
A5 صامولة من الألمينيوم
A6 صينية بلاستيكية قابلة للفصل
A7 صينية الألمينيوم قابلة للفصل
A8 دفاش اللحم
B ملحق السحق (حسب الموديل)
B1 قطعة مركزية
C ملحق صنع البسكويت (حسب الموديل)
C1 دعامة
C2 قالب للبسكويت
C3 قطعة مركزية
D ملحق الكبة (حسب الموديل)
D1 قالب للكبة
D2 حلقة
E وحدة المحرك
F زر للتراجع (حركة تراجعية قصيرة)
G زر «تشغيل/إيقاف»
H زر تحرير رأس المفرمة
I غطاء مخزن الملحقات
J مقبض (حسب الموديل)
- K** قطاعة للخضار (حسب الموديل)
K1 أسطوانة جسم المنتج/أنبوب التلقيم
K2 دفاش
K3 أسطوانات (حسب الموديل)
K3a أسطوانة التقطيع إلى شرائح
K3b أسطوانة البشر الخشن
K3c أسطوانة بشر ناعم
K3d أسطوانة للقسط
K3e أسطوانة سحق الثلج
L قطاعة للخضار (حسب الموديل)
L1 حُجيرة المخروط/فوهة
L2 دفاش
L3 مخروط (حسب الموديل)
L3a مخروط للبشر الناعم
L3b مخروط
L3c مخروط للتقطيع
L3d مخروط للتقطيع إلى شرائح
L3e ملحق للتقطيع إلى مكعبات
M ملحق للكوليس (حسب الموديل)
M1 مانعة لتسرب الماء
M2 برغي
M3 فلتر ذو ثقوب مُختلطة للكوليس
M4 فلتر ذو ثقوب صغيرة للعصير
M5 موجه العصير
M6 فرشاة للتنظيف

لوازم جانبی بیسکویت استفاده کنید (شکل 4.1 تا 4.3)

خمیر را آماده کنید. برای بهترین نتایج، از یک خمیر نرم استفاده کنید. با هماهنگی آن با فلش، طرح را انتخاب کنید. روند را تکرار کنید تا زمانی که شما مقدار مورد نظر بیسکویت را بدست آورده باشید.

خرد کردن سبزیجات استفاده کنید (شکل 5.1 تا 5.10)

نکاتی مفید برای بهترین نتایج:

موادی که شما استفاده می کنید باید پایدار باشد تا نتایج لذت بخش به دست آورده شود و از تجمع مواد غذایی در محفظه جلوگیری شود. از دستگاه برای رنده کردن یا برش محصولات غذایی که بیش از حد سخت می باشند مانند حبه قند یا تکه های گوشت استفاده نکنید.

لوازم جانبی کولیس استفاده کنید (تصویر 6)

استفاده: یک ظرف در زیر شیار آب (K5) برای جمع آوری آب قرار دهید و یک ظرف دیگر برای جمع آوری هر گونه پس مانده در انتهای فیلتر. اگر شما مایل به ایجاد کولیس یا آب هستید، استفاده از میوه های تازه تنها یک ضرورت است. با توجه به فصل و کیفیت میوه های خود، توصیه می کنیم که شما گوشت میوه را برای دومین بار فشار دهید تا حداکثر مقدار کولیس یا آب استخراج شود. آب: از فیلتر L4 استفاده کنید. کولیس: از فیلتر L3 استفاده کنید.

تمیز کردن (شکل 7.1 تا 7.4)

لوازم جانبی (شکل 8.1 تا 8.2)

توجه: جزوه دستورالعمل ایمنی 123456-IS با دستگاه عرضه می شود. قبل از استفاده از دستگاه خود برای اولین بار، جزوه را با دقت بخوانید و در یک مکان امن نگهدارید.

استفاده

قبل از استفاده برای اولین بار، تمام لوازم جانبی را در آب و صابون بشوئید. آنها را آبکش کرده و با دقت خشک نمائید. گریل و تیغه باید به آرامی چرب شوند. آنها را با روغن بپوشانید.

از سر چرخ گوشت استفاده کنید (شکل 1.1 تا 1.6)

کل مواد غذایی را برای خرد کردن آماده کنید، استخوان، غضروف و زردپی را بردارید. گوشت را به قطعات برش دهید. (حدود ۲ سانتی متر × ۲ سانتی متر)
نکته: در پایان عملیات، شما می توانید چند تکه نان از طریق چرخ گوشت رد کنید برای آنکه تمام گوشت خرد شده بیرون کشیده شود.

در صورتیکه دستگاه مسدود باشد چه کاری باید انجام شود؟

- با فشار بر موقعیت "0" دکمه روشن / خاموش (G)، چرخ گوشت را متوقف کنید.
- سپس بر دکمه "Reverse" (F) به مدت چند ثانیه فشار دهید تا گرفتگی آزاد شود.
- بر موقعیت "1" دکمه روشن / خاموش (G) فشار دهید تا خرد کردن ادامه یابد.

لوازم جانبی سوسیس استفاده کنید (شکل 2.1 تا 2.6)

مهم: این لوازم جانبی فقط می تواند پس از خرد شدن گوشت، چاشنی و مخلوط شدن خوب آماده سازی، استفاده شود. پس از قرار دادن پوست در آب گرم برای خیس خوردن و بدست آوردن مجدد کشش، آن را در قیف حرکت دهید و اجازه دهید تا حدود ۵ سانتی متر برآمده شود (که شما با بستن یک گره به یک حلقه، مهر و موم خواهید کرد). دستگاه را روشن کنید، چرخ گوشت را با گوشت و پوست از طریق خرد کن تغذیه کنید، تا زمانی که پر می شود.
توجه: این کار به راحتی با دو نفر انجام می شود، یکی برای تغذیه چرخ گوشت و دیگری برای مراقبت از پر کردن پوست.

با فشردن و چرخاندن پوست، به سوسیس طول مورد نیاز بدهید. برای یک سوسیس مرغوب، در طول پر کردن از گیر کردن هوا جلوگیری کنید و سوسیس به طول ۱۰ سانتی متر × ۱۵ سانتی متر درست کنید (سوسیس ها را با ساخت یک رابط و بستن یک گره به رابط جدا کنید).

لوازم جانبی کبه استفاده کنید (شکل 3.1 تا 3.3)

نکته مناسب:

برای درست کردن کباب خوب یا ربا کفتا-Kefta، گوشت را دو یا سه بار از چرخ گوشت رد کنید تا زمانی که صافی مورد نظر را به دست آورید.

- A** سر خرد کن متحرک
- A1** پوشش آلومینیومی
- A2** پیچ
- A3** تیغه فولاد ضد زنگ خود تیز کن
- A4** گریل (بسته به مدل)
- A4a** گریل با سوراخ کوچک (خرد کردن بسیار ریز)
- A4b** گریل با سوراخ متوسط (خرد کردن ریز)
- A4c** گریل با سوراخ بزرگ (خرد کردن درشت)
- A5** مهره الومینیومی
- A6** سینی پلاستیکی متحرک
- A7** سینی آلومینیومی متحرک
- A8** فشار دهنده گوشت
- B** لوازم جانبی سس (بسته به مدل)
- B1** قطعه مرکزی
- C** لوازم جانبی بیسکویت ساز (بسته به مدل)
- C1** محافظ
- C2** قالب
- C3** قطعه مرکزی
- D** لوازم جانبی کبه (بسته به مدل)
- D1** قطعه پایان خرد کردن
- D2** حلقه
- E** واحد موتور
- F** دکمه "معکوس" (حرکت کوتاه معکوس)
- G** دکمه روشن / خاموش
- H** لوازم جانبی سس (بسته به مدل)
- I** پوشش ذخیره سازی لوازم جانبی
- J** دسته (بسته به مدل)
- K** خرد کن سبزیجات (بسته به مدل)
- K1** بندنه درام / لوله خوراک
- K2** فشار دهنده
- K3** درام ها (بسته به مدل)
- K3a** درام برش دادن
- K3b** درام خرد کردن درشت
- K3c** درام خرد کردن ریز
- K3d** درام زداینده
- K3e** درام لایه لایه تراشیدن یخ
- L** برش دهنده سبزیجات (بر طبق مدل)
- L1** محافظه مخروطی / لوله
- L2** فشاردهنده
- L3** مخروط (بر طبق مدل)
- L3a** مخروط های ریز رنده شده
- L3b** مخروط
- L3c** مخروط خرد شده
- L3d** مخروط برش دادن قطعه
- L3e** ابزار جانبی برش مکعبی
- M** لوازم جانبی کولیس (بر طبق مدل)
- M1** مفصل ضدآب
- M2** پیچ
- M3** فیلتر با سوراخ های مختلط برای کولیس
- M4** فیلتر سوراخ های کوچک برای کولیس
- M5** راهنمای آب
- M6** برس تمیز کردن

DESCRIPTION

- A** Removable mincer head
 - A1** Aluminium casing
 - A2** Screw
 - A3** Self-sharpening stainless steel blade
 - A4** Perforated plates (depending on model)
 - A4a** Small-hole perforated plate (very fine mincing)
 - A4b** Medium-hole perforated plate (fine mincing)
 - A4c** Large-hole perforated plate (coarse mincing)
 - A5** Aluminium nut
 - A6** Detachable plastic tray
 - A7** Detachable aluminium tray
 - A8** Meat pusher
- B** Sausage accessory (depending on model)
 - B1** Centring piece
- C** Biscuit maker accessory (depending on model)
 - C1** Support
 - C2** Mould
 - C3** Centring piece
- D** Kebbe accessory (depending on model)
 - D1** Die end piece
 - D2** Ring
- E** Motor unit
- F** «Reverse» button (short reverse movement)
- G** On/off button
- H** Mincer head release button
- I** Accessory storage cover
- J** Handle (depending on model)
- K** Vegetable chopper (depending on model)
 - K1** Drum body/feed tube
 - K2** Pusher
 - K3** Cones (depending on model)
 - K3a** Slicing cone
 - K3b** Coarse grating cone
 - K3c** Fine grating cone
 - K3d** Scraper cone
 - K3e** Ice shaving cone
- L** Vegetable cutter (according to model)
 - L1** Cone compartment / spout
 - L2** Pusher
 - L3** Cones (according to model)
 - L3a** Shredder
 - L3b** Grater
 - L3c** Slicer
 - L3d** Dicer
 - L3e** Dice cutting accessory
- M** Coulis accessory (according to model)
 - M1** Watertightness joint
 - M2** Screw
 - M3** Mixed holes filter for coulis
 - M4** Small holes filter for juice
 - M5** Juice guide
 - M6** Cleaning brush

Note: Safety instruction booklet LS-123456 is supplied with the appliance.

Before using your appliance for the first time, read the booklet carefully and keep it in a safe place.

BEFORE FIRST USE

- Wash all accessories in warm water and washing up liquid. Rinse, and carefully dry them straight away.
- The perforated plate and the cutter must remain greased. Coat them with cooking oil.
- Do not switch on the appliance when it is empty or if the mincer plates are not greased.

ATTENTION: The blades of the cones are extremely sharp; handle the cones with great care, always holding them by the plastic parts.

EN

USE: MEAT GRINDER HEAD (FIG. 1.1 TO 1.6)

Prepare the entire quantity of food to be minced, remove any bones, gristle and tendons. Cut the meat into pieces. (approx. 2 cm x 2 cm)

Tip: At the end of operation, you can pass a few pieces of bread through the grinder in order to extract all the ground meat.

Notes:

- Only use your appliance for mincing raw meat. Do not mince cooked meat.
- Do not use your appliance for more than 14 minutes.

What should you do if the machine is clogged?

- Stop the mincer by pressing position "0" of the On/Off button (G).
- Then press the "Reverse" button (F) for a few seconds to release the jam.
- Press position "1" of the On/Off button (G) to continue mincing.

USE: SAUSAGE ACCESSORY (FIG. 2.1 TO 2.6)

Important: this accessory can only be used after the meat has been minced, seasoned and the preparation has been well mixed.

After leaving the skin to soak in warm water to regain its elasticity, slide it onto the funnel and let it overhang by around 5 cm (which you will seal by tying a knot with a link). Start the appliance, feed the mince through the mincer, following the skin as it fills.

Note: this work will be done more easily with two people, one to feed the mince through and the other to take care of filling the skin.

Give the sausages the required length by clamping and twisting the skin. For a quality sausage, take care to avoid trapping air during filling and make sausages that are 10 to 15 cm long (separate the sausages by making a link and tying a knot with the link).

USE: KEBBE ACCESSORY (FIG. 3.1 TO 3.3)

Practical tip:

To make a fine Kebbe or Kefta paste, run the meat through the mincer two or three times until you obtain the desired smoothness.

USE: BISCUIT ACCESSORY (FIG. 4.1 TO 4.3)

Prepare the dough. For best results, use a soft dough.
Choose the design by aligning it with the arrow.
Repeat the process until you have obtained the desired amount of biscuits.

USE: VEGETABLE CHOPPER (FIG. 5.1 TO 5.10)

Useful tips for best results:

The ingredients that you use must be firm to obtain satisfactory results and to avoid the accumulation of food in the compartment.

Do not use the appliance to grate or cut food products that are too hard such as sugar cubes or pieces of meat.

USE: COULIS ACCESSORY (FIG. 6)

Use: Place a container under the juice groove (K5) to collect the juice and another one at the end of the filter to collect any residues. If you wish to make coulis or juice, using fresh fruits only is an imperative. According to the season and to the quality of your fruits, we recommended that you run the pulp through a second time to extract the maximum possible amount of coulis or juice.

Juice: Use filter L4

Coulis: Use filter L3

CLEANING (FIG. 7.1 TO 7.4)

STORAGE OF ACCESSORIES (FIG. 8.1 TO 8.2)

DESCRIPTION

- A** Tête de hachoir amovible
 - A1** Corps aluminium
 - A2** Vis
 - A3** Couteau inox auto affûtable
 - A4** Grilles (selon modèle)
 - A4a** Grille petits trous (haché très fin)
 - A4b** Grille trous moyens (haché fin)
 - A4c** Grille gros trous (haché gros)
 - A5** Ecrou aluminium
 - A6** Plateau amovible plastique (selon modèle)
 - A7** Plateau amovible aluminium (selon modèle)
 - A8** Poussoir à viande
- B** Accessoire saucisse (selon modèle)
 - B1** Centreur
- C** Accessoire à biscuit (selon modèle)
 - C1** Support
 - C2** Moule
 - C3** Centreur
- D** Accessoire kebbe
 - D1** Embout filière
 - D2** Bague
- E** Bloc moteur
- F** Bouton « Reverse » (marche arrière momentanée)
- G** Bouton marche/arrêt
- H** Bouton de déverrouillage de la tête hachoir
- I** Capot de rangement des accessoires
- J** Poignée (selon modèle)
- K** Coupe légumes (selon modèle)
 - K1** Magasin à tambour /cheminée
 - K2** Poussoir
 - K3** Tambours (selon modèle)
 - K3a** Tambour émincé
 - K3b** Tambour râpé gros
 - K3c** Tambour râpé fin
 - K3d** Tambour grâté
 - K3e** Tambour à glace
- L** Coupe légumes (selon modèle)
 - L1** Magasin à cônes /cheminée
 - L2** Poussoir
 - L3** Cônes (selon modèle)
 - L3a** Cônes râpé fin
 - L3b** Cône grâté
 - L3c** Cône émincé
 - L3d** Cône découpe en lamelles
 - L3e** Accessoire découpe en dés
- M** Accessoire coulis (selon modèle)
 - M1** Joint
 - M2** Vis
 - M3** Filtre à trous mixtes pour les coulis
 - M4** Filtre à petits trous pour les jus
 - M5** Guide jus
 - M6** Brosse de nettoyage

Attention : Un livret de consignes de sécurité LS-123456 est fourni avec cet appareil.

Avant d'utiliser votre appareil pour la première fois, lisez attentivement ce livret et conservez-le soigneusement.

CONSEILS D'UTILISATION

Avant la première utilisation, lavez tous les accessoires à l'eau savonneuse. Rincez, et essuyez-les aussitôt soigneusement.

La grille et le couteau doivent rester gras. Enduisez-les d'huile.

UTILISATION : TÊTE HACHOIR (FIG. 1.1 À 1.6)

Préparez toute la quantité d'aliment à hacher, éliminez les os, cartilages et nerfs. Coupez la viande en morceaux (2cm X 2cm environ).

Astuce : En fin d'opération, vous pouvez passer quelques morceaux de pain afin de faire sortir tout le hachis.

Que faire en cas d'engorgement ?

- Arrêtez le hachoir en appuyant sur la position « 0 » du bouton marche/arrêt (G).
- Appuyez ensuite quelques secondes sur la touche « Reverse » (F) afin de dégager les aliments.
- Appuyez sur la position « I » du bouton marche/arrêt (G) pour continuer le hachage.

UTILISATION : ACCESSOIRE SAUCISSE (FIG. 2.1 À 2.6)

Important : cet accessoire n'est à utiliser qu'après avoir haché la viande, avoir rajouté l'assaisonnement et avoir bien brassé la préparation.

Après avoir laissé le boyau tremper dans de l'eau tiède pour retrouver son élasticité, enfiler-le sur l'entonnoir en laissant dépasser 5 cm (que vous obturez en faisant un noeud avec un lien). Mettez en marche l'appareil, alimentez le hachoir en hachis et faire suivre le boyau à mesure que celui-ci se remplit.

Nota : ce travail se fera plus facilement à deux, l'un s'occupera d'approvisionner en hachis, l'autre s'occupera du remplissage du boyau.

Donner aux saucisses la longueur désirée en pinçant et en tournant le boyau. Pour avoir une saucisse de qualité, prenez soin d'éviter d'emprisonner de l'air lors du remplissage et faites des saucisses de 10 à 15 cm (séparez les saucisses en plaçant un lien et en faisant un noeud à l'aide de celui-ci).

UTILISATION : ACCESSOIRE KEBBE (FIG. 3.1 À 3.3)

Conseil pratique :

Pour la réalisation de la pâte fine de Kebbe ou Kefta, passer la viande 2 à 3 fois dans la tête de hachoir jusqu'à obtention de la finesse désirée.

UTILISATION : ACCESSOIRE BISCUIT (FIG. 4.1 À 4.3)

Préparez la pâte. Vous obtiendrez de meilleurs résultats avec une pâte un peu molle. Choisissez le dessin en faisant correspondre la flèche et la forme choisie. Approvisionnez jusqu'à ce que vous ayez obtenu la quantité de biscuits désirée.

UTILISATION : ACCESSOIRES COUPE LEGUMES (FIG.5.1 À 5.10)

Conseils pour obtenir de bons résultats :

Les ingrédients que vous utilisez doivent être fermes pour obtenir des résultats satisfaisants et éviter toute accumulation d'aliment dans le magasin.

Ne pas utiliser l'appareil pour râper ou trancher des aliments trop durs tels que du sucre ou des morceaux de viande.

UTILISATION : ACCESSOIRE COULIS (FIG. 6)

Utilisation : Placez un récipient pour récupérer le jus sous le guide jus **K5** et un autre en bout de filtre pour récupérer les déchets. Pour la réalisation de coulis et de jus, il est impératif de n'utiliser que des fruits frais. Suivant la saison et la qualité des fruits, il est conseillé de repasser une deuxième fois la pulpe pour extraire le maximum de coulis ou de jus.

Jus : Utilisez le filtre **L4**

Coulis : Utilisez le filtre **L3**

NETTOYAGE (FIG. 7.1 À 7.4)

RANGEMENT DES ACCESSOIRES (FIG 8.1 À 8.2)

DESCRIPCIÓN

- A** Cabezal extraíble de la picadora
 - A1** Carcasa de aluminio
 - A2** Tornillo
 - A3** Cuchilla de acero inoxidable autoafilable
 - A4** Rejillas (dependiendo del modelo)
 - A4a** Rejilla de orificios pequeños (picado muy fino)
 - A4b** Rejilla de orificios medianos (picado fino)
 - A4c** Rejilla de orificios grandes (picado grueso)
 - A5** Tuerca de aluminio
 - A6** Bandeja desmontable de plástico
 - A7** Bandeja desmontable de aluminio
 - A8** Empujador de came
- B** Accesorio para embutidos (dependiendo del modelo)
 - B1** Placa para embutir
- C** Accesorio para galletas (dependiendo del modelo)
 - C1** Base
 - C2** Molde
 - C3** Placa para embutir
- D** Accesorio para kebbe (dependiendo del modelo)
 - D1** Pieza final
 - D2** Anillo
- E** Unidad del motor
- F** Botón «Invertir» (movimiento inverso breve)
- G** Botón de encendido/apagado
- H** Botón para soltar el cabezal de la picadora
- I** Tapa del compartimento de accesorios
- J** Asa (según el modelo)
- K** Ralladores de verduras (dependiendo del modelo)
 - K1** Carcasa del cilindro/tubo de alimentación
 - K2** Empujador
 - K3** Cilindros (dependiendo del modelo)
 - K3a** Cilindro para rebanar
 - K3b** Cilindro de rallado grueso
 - K3c** Cilindro de rallado fino
 - K3d** Cilindro raspador
 - K3e** Cilindro para triturar hielo
- L** Cortador de verduras (según modelo)
 - L1** Depósito de conos / tubo de alimentación
 - L2** Empujador
 - L3** Conos (según modelo)
 - L3a** Cono para rallar fino
 - L3b** Cono para picar
 - L3c** Cono para cortar en rodajas
 - L3d** Cono para cortar en láminas
 - L3e** Accesorio para cortar en dados
- M** Accesorio para salsa (según modelo)
 - M1** Junta de estanqueidad
 - M2** Tornillo
 - M3** Filtro con orificios mixtos para salsas
 - M4** Filtro con orificios pequeños para zumos
 - M5** Guía de zumo
 - M6** Cepillo de limpieza

Nota: el manual de instrucciones de seguridad LS-123456 se suministra con el aparato.

Antes de usar el aparato por primera vez, lea atentamente el manual y guárdelo en un lugar seguro.

USO

Antes de usar el aparato por primera vez, lave todos los accesorios con agua jabonosa. Enjuáguelos bien y séquelos completamente.

Las rejillas y la cuchilla deben engrasarse ligeramente. Recúbralas con aceite.

USO: DEL CABEZAL DE LA PICADORA DE CARNE (FIG. 1.1 A 1.6)

Prepare la cantidad total de alimento que desea picar, quite todos los huesos, los cartilagos y los tendones. Corte la carne en pedazos. (aprox. 2 cm x 2 cm)

Consejo: al final de la operación, puede pasar algunos pedazos de pan a través de la picadora para sacar toda la carne del fondo.

¿Qué hacer si la máquina se atasca?

- Pare la picadora poniendo en la posición "0" el botón de encendido/apagado (G).
- A continuación, pulse el botón "Invertir" (F) durante algunos segundos para eliminar el atasco.
- Ponga en la posición "I" el botón de encendido/apagado (G) para seguir picando.

USO: ACCESORIO PARA EMBUTIDO (FIG. 2.1 A 2.6)

Importante: este accesorio solo se puede utilizar después de que la carne haya sido picada y aderezada, y la masa se haya mezclado bien.

Tras dejar la tripa de embutir a remojo en agua tibia para que recupere su elasticidad, deslícela sobre el embudo y deje que cuelgue unos 5 cm (que debe cerrar haciendo un nudo con un hilo). Ponga en marcha el aparato, introduzca la carne picada en la picadora, siguiendo la tripa a medida que se va llenando.

Nota: es más fácil hacer este trabajo entre dos personas, una introduciendo la carne picada y la otra ocupándose del llenado de la tripa.

Para que las salchichas tengan la longitud que desee, pince la tripa y retuérzala. Para que sus embutidos tengan una gran calidad, evite que quede aire atrapado durante el llenado y haga salchichas de 10 a 15 cm de longitud (separe las salchichas haciendo un nudo con el hilo).

USO: ACCESORIO PARA KEBBE (FIG. 3.1 A 3.3)

Consejo práctico:

Para hacer una pasta fina de kebbe o kefta, pase la carne dos o tres veces por la picadora, hasta obtener la suavidad que desee.

USO: ACCESORIO PARA GALLETAS (FIG. 4.1 A 4.3)

Prepare la masa. Para obtener mejores resultados, use una masa blanda.

Escoja el diseño alineándolo con la flecha.

Repita el proceso hasta obtener la cantidad de galletas que desee.

USO: RALLADOR DE VERDURAS (FIG. 5.1 A 5.10)

Consejos útiles para obtener los mejores resultados:

Los ingredientes que utilice deben ser firmes para que los resultados sean satisfactorios y para evitar la acumulación de alimento en el compartimento.

No use el aparato para rallar o cortar productos que sean demasiado duros, como terrones de azúcar o pedazos de carne.

USO: ACCESORIO PARA SALSAS (VÉASE LA FIG. 6)

Utilización: Coloque un recipiente para recuperar el zumo situado bajo la guía para zumo K5 y otro junto al filtro para recuperar los residuos. Para preparar salsa y zumo, resulta obligado utilizar frutas y verduras frescas. Según la estación y la calidad de las frutas, se aconseja revisar la pulpa un segunda vez para extraer la máxima cantidad posible de salsa o de zumo.

Zumo: Utilice el filtro L4

Salsa: Utilice el filtro L3

LIMPIEZA (FIG. 7.1 A 7.4)

ALMACENAMIENTO DE LOS ACCESORIOS (FIG. 8.1 A 8.2)

DESCRIÇÃO

- A** Cabeça picadora amovível
- A1** Estrutura de alumínio
 - A2** Parafuso
 - A3** Lâmina em inox que se afia automaticamente
 - A4** Grelhas (de acordo com o modelo)
 - A4a** Grelha com orifícios pequenos (pica muito fino)
 - A4b** Grelha com orifícios médios (pica fino)
 - A4c** Grelha com os orifícios grandes (pica grosso)
 - A5** Porca de alumínio
 - A6** Tabuleiro de plástico amovível (de acordo com o modelo)
 - A7** Tabuleiro de alumínio amovível (de acordo com o modelo)
 - A8** Calcador
- B** Acessório para salsichas (de acordo com o modelo)
- B1** Acessório para centrar
- C** Acessório para biscoitos (de acordo com o modelo)
- C1** Suporte
 - C2** Molde
 - C3** Acessório para centrar
- D** Acessório para kebbe
- D1** Ponteira para fieira
 - D2** Casquilho
- E** Bloco do motor
- F** Botão "Reverse" (sentido inverso momentâneo)
- G** Botão de ligar/desligar
- H** Botão de desbloqueio da cabeça picadora
- I** Tampa do compartimento de arrumação dos acessórios
- J** Pega (de acordo com o modelo)
- K** Corta legumes (de acordo com o modelo)
- K1** Chaminé
 - K2** Calcador
 - K3** Tambores (de acordo com o modelo)
 - K3a** Tambor para fatias finas
 - K3b** Tambor para ralar grosso
 - K3c** Tambor para ralar fino
 - K3d** Tambor para raspar
 - K3e** Tambor para picar gelo
- L** Corta legumes (de acordo com o modelo)
- L1** Chaminé
 - L2** Calcador
 - L3** Cones (de acordo com o modelo)
 - L3a** Cone para ralar fino
 - L3b** Cone para raspar
 - L3c** Cone para fatias finas
 - L3d** Cone para cortar em lamelas
 - L3e** Acessório para cortar em cubos
- M** Acessório para caldos (de acordo com o modelo)
- M1** Junta
 - M2** Parafuso
 - M3** Filtro com orifícios mistos para os caldos
 - M4** Filtro com orifícios pequenos para os sumos
 - M5** Guia do sumo
 - M6** Escova de limpeza

Atenção: É fornecido um manual de instruções de segurança LS-123456 com este aparelho. Antes de utilizar o seu aparelho pela primeira vez, leia este manual com atenção e guarde-o.

CONSELHOS DE UTILIZAÇÃO

Antes da primeira utilização, lave todos os acessórios com água e detergente para a loiça. Passe por água e seque cuidadosamente.

A grelha e a lâmina devem permanecer lubrificadas. Unte as por óleo.

UTILIZAÇÃO: CABEÇA PICADORA (IMAGENS 1.1 À 1.6)

Prepare toda a quantidade de alimentos a picar, retire os ossos, cartilagem e nervos. Corte a carne em pedaços (cerca de 2 cm X 2 cm).

Dica: No final da operação, pode passar alguns pedaços de pão, de modo a retirar eventuais pedaços que tenham ficado colados.

O que fazer no caso de entupimento?

- Desligue a picadora, colocando o botão de ligar/desligar (G) para a posição "0".
- A seguir, prima durante alguns segundos o botão "Reverse" (F) para libertar os alimentos.
- Coloque o botão de ligar/desligar (G) na a posição "1" para continuar a picar.

UTILIZAÇÃO: ACESSÓRIO PARA SALSICHAS (IMAGENS 2.1 À 2.6)

Importante: Este acessório só pode ser utilizado após ter picado a carne, ter adicionado os temperos e ter misturado bem a preparação.

Após ter deixado a tripa embeber em água morna para recuperar a sua elasticidade, enfie-a no funil, deixando uma margem de 5 cm (para fechar, dê um nó). Ligue o aparelho, coloque os ingredientes picados na picadora e vá orientando a tripa à medida que esta vai enchendo.

Nota: Este trabalho fica mais fácil se for feito por duas pessoas: Uma insere os ingredientes e a outra enche a tripa.

Dê às salsichas o comprimento desejado, apertando e virando a tripa. Para obter uma salsicha de qualidade, tenha o cuidado de evitar deixar ar no interior, e faça salsichas com 10 a 15 cm (separe as salsichas, com fio de cozinha, dê um nó).

UTILIZAÇÃO: ACESSÓRIO PARA KEBBE (IMAGENS 3.1 À 3.3)

Conselho prático:

Para fazer massa fina de Kebbe ou Kefta, passe a carne 2 a 3 vezes pela cabeça da picadora até obter a finura desejada.

PT

UTILIZAÇÃO: ACESSÓRIO PARA BISCOITOS (IMAGENS 4.1 À 4.3)

Prepare a massa. Obterá melhores resultados com uma massa um pouco mole. Escolha o desenho, fazendo corresponder a seta com a forma escolhida. Insira ingredientes até ter obtido a quantidade de biscoitos desejada.

UTILIZAÇÃO: ACESSÓRIOS PARA CORTAR LEGUMES (IMAGENS 5.1 À 5.10)

Conselhos para obter bons resultados:

Os ingredientes que utiliza devem ser firmes, para obter resultados satisfatórios e evitar qualquer acumulação de alimentos no tubo de alimentação.

Não utilize o aparelho para ralar ou cortar alimentos demasiado duros, como açúcar ou pedaços de carne.

UTILIZAÇÃO: ACESSÓRIO PARA CALDAS (VER IMAGEM 6)

Utilização: coloque um recipiente para retirar o sumo sob o guia de sumo **K5** e outro sob o filtro para retirar a polpa. Para obtenção de calda e sumo, é extremamente importante utilizar apenas frutas frescas. De acordo com a estação e a qualidade da fruta, recomenda-se passar a polpa uma segunda vez para extrair o máximo de calda ou de sumo.

Sumo: utilize o filtro **L4**

Calda: utilize o filtro **L3**

LIMPEZA (IMAGEM 7.1 À 7.4)

ARRUMAÇÃO DOS ACESSÓRIOS (IMAGENS 8.1 À 8.2)

DESCRIZIONE

- A** Accessorio tritacarne removibile
 - A1** Corpo in alluminio
 - A2** Vite
 - A3** Lama in acciaio inox auto-affilante
 - A4** Griglie (a seconda del modello)
 - A4a** Griglia a fori piccoli (per macinati molto fini)
 - A4b** Griglia a fori medi (per macinati fini)
 - A4c** Griglia a fori grandi (per macinati grossi)
 - A5** Dado in alluminio
 - A6** Vassoio removibile in plastica (a seconda del modello)
 - A7** Vassoio removibile in alluminio (a seconda del modello)
 - A8** Pressino per carne
- B** Accessorio per salsicce (a seconda del modello)
 - B1** Perno
- C** Accessorio per biscotti (a seconda del modello)
 - C1** Supporto
 - C2** Stampo
 - C3** Perno
- D** Accessorio per quibe
 - D1** Imbuto a filo
 - D2** Anello
- E** Blocco motore
- F** Pulsante Indietro (retromarcia temporanea)
- G** Pulsante Avvio/Arresto
- H** Pulsante di sbloccaggio dell'accessorio tritacarne
- I** Coperchio del vano accessori
- J** Impugnatura (a seconda del modello)
- K** Taglia-verdure (a seconda del modello)
 - K1** Vano per cilindri / Imboccatura
 - K2** Pressino
 - K3** Cilindri (a seconda del modello)
 - K3a** Cilindro affettatore
 - K3b** Cilindro grattugia grossa
 - K3c** Cilindro grattugia fine
 - K3d** Cilindro per patate
 - K3e** Cilindro tritagliaccio
- L** Taglia-verdure (a seconda del modello)
 - L1** Vano per coni / Imboccatura
 - L2** Pressino
 - L3** Coni (a seconda del modello)
 - L3a** Cono grattugia fine
 - L3b** Cono per patate
 - L3c** Cono affettatore
 - L3d** Cono per taglio a lamelle
 - L3e** Accessorio per taglio a dadini
- M** Accessorio per coulis (a seconda del modello)
 - M1** Raccordo
 - M2** Vite
 - M3** Filtro a fori misti per coulis
 - M4** Filtro a fori piccoli per succhi
 - M5** Guida per succo
 - M6** Spazzola di pulizia

Attenzione! A questo apparecchio è allegato il libretto di avvertenze di sicurezza LS-123456.

Prima di usare l'apparecchio per la prima volta, leggere attentamente il libretto e conservarlo con cura.

SUGGERIMENTI PER L'USO

Prima del primo utilizzo, lavare tutti gli accessori con acqua calda e detersivo. Risciacquarli e asciugarli con cura.

La griglia e la lama devono rimanere lubrificate. Rivestirle d'olio.

UTILIZZO: ACCESSORIO TRITACARNE (FIG. 1.1 – 1.6)

Preparare gli alimenti da tritare ed eliminare ossi, cartilagine e nervi. Tagliare la carne a dadini (2 cm X 2 cm circa).

Suggerimento: al termine dell'operazione, introdurre qualche pezzetto di pane affinché tutto il macinato fuoriesca.

Che cosa fare in caso di intasamento?

- Arrestare il tritacarne premendo la posizione **0** del pulsante Avvio/Arresto (**G**).
- Tenere premuto per qualche secondo il pulsante **Indietro (F)** per liberare gli alimenti.
- Premere la posizione **I** del pulsante Avvio/Arresto (**G**) per continuare a tritare.

UTILIZZO: ACCESSORIO PER SALSICCE (FIG. 2.1 – 2.6)

Importante! Questo accessorio deve essere utilizzato esclusivamente dopo aver tritato la carne, aggiunto il condimento e mescolato la preparazione.

Dopo aver immerso il budello in acqua tiepida affinché riprenda elasticità, infilarlo sull'imbuto lasciandone fuoriuscire 5 cm (da otturare praticando un nodo con un laccio). Avviare l'apparecchio, inserire il macinato nel tritacarne e far seguire il budello mano a mano che si riempie.

Nota: è più facile eseguire questo lavoro in due; uno si occuperà di inserire il macinato, l'altro di riempire il budello.

Dare alle salsicce la lunghezza desiderata stringendo e ruotando il budello. Per ottenere una salsiccia di qualità, evitare di imprigionare l'aria durante il riempimento e preparare delle salsicce di 10-15 cm (separare le salsicce facendo un nodo con un laccio).

UTILIZZO: ACCESSORIO PER QUIBE (FIG. 3.1 – 3.3)

Suggerimento pratico

Per realizzare la pasta fine necessaria per il quibe, passare la carne 2 o 3 volte nel tritacarne fino a ottenere la finezza desiderata.

UTILIZZO: ACCESSORIO PER BISCOTTI (FIG. 4.1 – 4.3)

Preparare l'impasto. Per i migliori risultati, usare un impasto soffice.
Selezionare la forma dello stampo allineando la freccia alla forma corrispondente.
Aggiungere impasto fino a ottenere la quantità di biscotti desiderata.

UTILIZZO: ACCESSORIO TAGLIA-VERDURE (FIG. 5.1 – 5.10)

Suggerimenti per ottenere risultati ottimali

Gli ingredienti devono essere duri per ottenere risultati soddisfacenti ed evitare l'accumulo di alimenti all'interno dell'apparecchio.

Non usare l'apparecchio per grattugiare o tagliare alimenti eccessivamente duri, ad esempio zucchero o pezzi di carne.

UTILIZZO: ACCESSORIO PER COULIS (CF. FIG. 6)

Utilizzo: Collocare un recipiente per la spremuta sotto la guida spremute **K5** e un altro all'estremità del filtro per recuperare i residui. Per realizzare coulis e spremute, si raccomanda l'uso di frutta fresca. A seconda della stagione e della qualità della frutta, si consiglia di ripassare una seconda volta la polpa per ottenere il massimo dalla spremitura.

Spremuta: utilizzare il filtro **L4**

Coulis: utilizzare il filtro **L3**

PULIZIA (FIG. 7.1 – 7.4)

PORTA-ACCESSORI (FIG. 8.1 – 8.2)

ΠΕΡΙΓΡΑΦΗ

- A** Αποσπώμενη κεφαλή κοπής κιμά
- A1** Στέλεχος από αλουμίνιο
 - A2** Βίδα
 - A3** Ανοξειδωτο μαχαίρι που ακονίζεται αυτόματα
 - A4** Δίσκοι πλέγματος (ανάλογα με το μοντέλο)
 - A4a** Δίσκος πλέγματος με μικρές τρύπες (πολύ λεπτοκομμένος κιμάς)
 - A4b** Δίσκος πλέγματος με μεσαίες τρύπες (λεπτοκομμένος κιμάς)
 - A4c** Δίσκος πλέγματος με χοντρές τρύπες (χοντροκομμένος κιμάς)
 - A5** Παξιμάδι από αλουμίνιο
 - A6** Αποσπώμενος πλαστικός δίσκος (ανάλογα με το μοντέλο)
 - A7** Αποσπώμενος αλουμινένιος δίσκος (ανάλογα με το μοντέλο)
 - A8** Εξάρτημα ώθησης κρέατος
- B** Εξάρτημα για λουκάνικα (ανάλογα με το μοντέλο)
- B1** Στεφάνη κεντραρίσματος
- C** Εξάρτημα για μπισκότα (ανάλογα με το μοντέλο)
- C1** Στήριγμα
 - C2** Καλούπι
 - C3** Στεφάνη κεντραρίσματος
- D** Εξάρτημα για κίμπε/σουτζουκάκια
- D1** Άκρο διάταξης
 - D2** Δακτύλιος διαμόρφωσης
- E** Μονάδα μοτέρ
- F** Πλήκτρο αντιστροφής (σπιγμαία αντιστροφή κίνηση)
- G** Πλήκτρο ενεργοποίησης/ απενεργοποίησης
- H** Πλήκτρο ξεκλειδώματος της κεφαλής κοπής κιμά
- I** Καπάκι θήκης εξαρτημάτων
- J** Χειρολαβή (ανάλογα με το μοντέλο)
- K** Κόφτης λαχανικών (ανάλογα με το μοντέλο)
- K1** Υποδοχέας κυλινδρων / αγωγός
 - K2** Εξάρτημα ώθησης
 - K3** Κύλινδροι (ανάλογα με το μοντέλο)
 - K3a** Κύλινδρος για ψιλόκομμα
 - K3b** Κύλινδρος για τρίψιμο με χοντρές τρύπες
 - K3c** Κύλινδρος για τρίψιμο με λεπτές τρύπες
 - K3d** Κύλινδρος για ξύσμα
 - K3e** Κύλινδρος για πάγο
- L** Κόφτης λαχανικών (ανάλογα με το μοντέλο)
- L1** Υποδοχέας κώνων / αγωγός
 - L2** Εξάρτημα ώθησης
 - L3** Κώνος (ανάλογα με το μοντέλο)
 - L3a** Κώνος για τρίψιμο με λεπτές τρύπες
 - L3b** Κώνος για ξύσμα
 - L3c** Κώνος για ψιλόκομμα
 - L3d** Κώνος κοπής σε λωρίδες
 - L3e** Εξάρτημα κοπής σε κύβους
- M** Εξάρτημα για κουλί (ανάλογα με το μοντέλο)
- M1** Σύνδεσμος
 - M2** Βίδα
 - M3** Φίλτρο με τρύπες διαφόρων μεγεθών για κουλί
 - M4** Φίλτρο με μικρές τρύπες για χυμούς
 - M5** Οδηγός χυμού
 - M6** Βουρτσάκι καθαρισμού

Προσοχή: Η συσκευή συνοδεύεται από το φυλλάδιο οδηγιών ασφαλείας LS-123456.

Πριν να χρησιμοποιήσετε τη συσκευή σας για πρώτη φορά, διαβάστε προσεκτικά αυτό το φυλλάδιο και φυλάξτε το.

ΟΔΗΓΙΕΣ ΧΡΗΣΗΣ

Πριν από την πρώτη χρήση, πλύντε όλα τα εξαρτήματα με νερό και σαπούνι. Ξεβγάλτε τα και σκουπίστε τα αμέσως με προσοχή.

Η σχάρα και το μαχαίρι πρέπει να είναι λιπασμένα. Επαλείψτε τα με λάδι.

ΧΡΗΣΗ: ΚΕΦΑΛΗ ΚΟΠΗΣ ΚΙΜΑ (ΕΙΚ. 1.1 ΕΩΣ 1.6)

Προετοιμάστε την ποσότητα που θα κοπεί, βγάλτε τα κόκαλα, τους χόνδρους και τα νεύρα. Κόψτε το κρέας σε κομμάτια (περίπου 2 εκ. x 2 εκ.).

Συμβουλή: Στο τέλος της λειτουργίας, μπορείτε να περάσετε μερικά κομμάτια ψωμί από τη μηχανή, για να βγουν όλα τα υπολείμματα του κιμά.

Τι γίνεται σε περίπτωση εμπλοκής;

- Σταματήστε τη μηχανή κιμά πατώντας το πλήκτρο ενεργοποίησης/απενεργοποίησης (G) στη θέση «0».
- Στη συνέχεια, πατήστε για λίγα δευτερόλεπτα το πλήκτρο «Αντιστροφής» (F) για να απελευθερωθούν οι τροφές που έχουν σφηνώσει.
- Πατήστε το πλήκτρο ενεργοποίησης/απενεργοποίησης (G) στη θέση «Φ» για να συνεχιστεί η κοπή κιμά.

ΧΡΗΣΗ: ΕΞΑΡΤΗΜΑ ΓΙΑ ΛΟΥΚΑΝΙΚΑ (ΕΙΚ. 2.1 ΕΩΣ 2.6)

Σημαντικό: Αυτό το εξάρτημα πρέπει να χρησιμοποιείται μόνο μετά την παρασκευή του κιμά, αφού έχουν προστεθεί καρυκεύματα και αφού το μείγμα έχει ανακατευτεί καλά.

Μουλιάστε το έντερο σε χλιαρό νερό για να επανέλθει η ελαστικότητά του, περάστε το στο χωνί γεμίσματος αφήνοντας έξω 5 εκατοστά (κλείστε το την άκρη, δένοντας τη σε κόμπο). Θέστε σε λειτουργία τη συσκευή, τροφοδοτήστε τη μηχανή με κιμά και γεμίστε το έντερο μέχρι τέλους.

Σημείωση: Αυτή η εργασία γίνεται πιο εύκολα με δύο άτομα, όπου το ένα τροφοδοτεί τη μηχανή με κιμά και το άλλο φροντίζει να γεμίζει σωστά το έντερο.

Δώστε στα λουκάνικα το επιθυμητό μήκος, σφίγγοντας και περιστρέφοντας το έντερο. Για να παρασκευάσετε ποιοτικά λουκάνικα, φροντίστε να αποφύγετε τον εγκλωβισμό αέρα κατά το γέμισμα και σχηματίστε λουκάνικα από 10 έως 15 εκατοστά (διαχωρίστε τα κομμάτια δένοντάς τα με σπάγκο).

ΧΡΗΣΗ: ΕΞΑΡΤΗΜΑ ΓΙΑ ΚΙΜΠΕ (ΕΙΚ. 3.1 ΕΩΣ 3.3)

Χρήσιμη συμβουλή:

Για την παρασκευή του μείγματος για κίμπε ή κεφτέδες ή σουτζουκάκια, περάστε το κρέας από τη μηχανή κιμά 2 με 3 φορές, μέχρι να γίνει όσο λεπτό επιθυμείτε.

ΧΡΗΣΗ: ΕΞΑΡΤΗΜΑ ΓΙΑ ΜΠΙΣΚΟΤΑ (ΕΙΚ. 4.1 ΕΩΣ 4.3)

Παρασκευάστε τη ζύμη. Θα πετύχετε καλύτερα αποτελέσματα αν η ζύμη είναι κάπως μαλακή. Επιλέξτε το σχέδιο ταιριάζοντας το βελάκι με το επιλεγμένο σχήμα. Τροφοδοτήστε τη μηχανή με ζύμη μέχρι να πάρετε την ποσότητα μπισκότων που επιθυμείτε.

ΧΡΗΣΗ: ΕΞΑΡΤΗΜΑ ΚΟΠΗΣ ΛΑΧΑΝΙΚΩΝ (ΕΙΚ. 5.1 ΕΩΣ 5.10)

Συμβουλές για καλό αποτέλεσμα:

Τα συστατικά που χρησιμοποιείτε πρέπει να είναι στέρεα για να πετύχετε ικανοποιητικά αποτελέσματα και να αποφύγετε τη συσσώρευση τροφών μέσα στην υποδοχή.

Μη χρησιμοποιείτε τη συσκευή για να τρίψετε ή να τεμαχίσετε τροφές πολύ σκληρές, όπως η ζάχαρη ή κομμάτια κρέατος.

ΧΡΗΣΗ: ΕΞΑΡΤΗΜΑ ΓΙΑ ΠΟΛΤΟ (ΒΛ. ΕΙΚ. 6)

Χρήση: Τοποθετήστε ένα δοχείο για να συλλέξετε το χυμό κάτω από την έξοδο χυμού **K5** και ένα άλλο κάτω από το φίλτρο, για να συλλέξετε τα υπολείμματα. Για να φτιάξετε πολτό και χυμό, πρέπει να χρησιμοποιείτε μόνο φρέσκα φρούτα. Ανάλογα με την εποχή και την ποσότητα των φρούτων, καλό είναι να περάσετε δύο φορές τα υπολείμματα, για να βγάλετε τη μέγιστη ποσότητα πολτού και χυμού.

Χυμός: Χρησιμοποιήστε το φίλτρο **L4**

Πολτός: Χρησιμοποιήστε το φίλτρο **L3**

ΚΑΘΑΡΙΣΜΟΣ (ΕΙΚ. 7.1 ΕΩΣ 7.4)

ΤΑΚΤΟΠΟΙΗΣΗ ΕΞΑΡΤΗΜΑΤΩΝ (ΕΙΚ. 8.1 ΕΩΣ 8.2)

Электромясорубки Moulinex ME6xxxx

Изготовлено во Франции для холдинга "GROUPE SEB", France

(Groupe SEB, Chemin du Petit Bois Les 4 M - BP 172 69134 Ecully Cedex France)

Груп СЕБ, Шмэн дю Пти Буа Ле 4 М – БП 17269134 Экули Седекс Франс

Официальный представитель, импортер - ЗАО "Группа СЕБ-Восток"

125171, г. Москва, Ленинградское ш., д. 16А, стр. 3 тел. 213-32-32

Информация о сертификации:

- Сертификат соответствия № TC RU C-FR.AG27.B.00352
- Срок действия с 19.11.2013 по 18.11.2018
- Выдан ОС ООО «ИНТЕРСТАНДАРТ»

Соответствуют требованиям:

- ТР ТС 004/2011 «О безопасности низковольтного оборудования», утв. Решением КТС от 16.08.2011г. №768.
- ТР ТС 020/2011 «Электромагнитная совместимость технических средств», утв. Решением КТС от 09.12.2011г. №879.

Срок службы изделия 2 года с даты продажи.



2 507 366

MOULINEX INTERNATIONAL GUARANTEE: COUNTRY LIST
SMALL HOUSEHOLD APPLIANCES
www.moulinex.com

			
ARGENTINA	0800-122-2782	2 años 2 years	GRUPO SER ARGENTINA S.A. Bilgüerut 1828 3° C1428DTC Capital Federal Buenos Aires
ՀԱՅԿԱՍՏԱՆ ARMENIA	010 66-78-07	2 ամիս 2 years	ՍՊԸ «ՎԵՐԻՏԻՄԻՍ ԵՐԵՎԱՆ» 120/171, ԵՐԵՎԱՆ, ԼՆՎԱԿԱՐՈՒԹՅԱՆ ՄԱՐԾՈՒՄ, 18A, ԵՐԵՎԱՆ
AUSTRALIA	1300307824	1 year	GRUPO SER AUSTRALIA PO Box 7088, Silverwater NSW 2126
ՕՏՐԻՅՈՒՑԻՆ AUSTRIA	01 880 3478	2 ամիս 2 years	GRUPE SER ÖSTRIEHLAND GmbH Theodor-Stern-Kal 1 80084 Finkfurt
دولة BAHRAIN	17281537	1 year	www.moulinex-bahrain.com
ԵՍՏՈՆԻԱ ESTONIA	017 2298290	2 ամիս 2 years	SAD of persons OES-Balticum, 120/171, Moscow, Ploshchad' Sverdlova, d. 16A, str. 8
DELOUQUE BELGIE BELGIUM	070 28 31 69	2 ans 2 jaar 2 years	GRUPE SER BELGIUM SA NV 25 rue de l'Épicerie - 21 8220 Passas
BOSNIA I HERCEGOVINA	Info-Info za pomoć 025 851 323	2 godine 2 years	SER Development Prilaznik Brno u BiH Vozova BiH 71000 Sarajevo
BRASIL BRAZIL	11 2916-4400	1 ano 1 year	SER COMERCIAL DE PRODUTOS DOMESTICOS LTDA Rua Venâncio Aires, 433, Parada, São Paulo/SP
ԵՄՊԻՐԻԱ BULGARIA	0700 10 330	2 години 2 years	ТРЪТ СЕР ЕМПИРИЯ БЮК Бул. Бургаски Бр 8, стр. 8 1404 София
CANADA	1-800-418-3828	1 an 1 year	GRUPE SER CANADA 348 Passmore Avenue Thornhill, ON, M1V 3B8
CHILE	02 2 884 46 08	2 años 2 years	GRUPE SER CHILE Coprosol Ltda Av. Pradotrota, 2551, piso 8, oficio 801 Santiago
COLOMBIA	018000520022	2 años 2 years	GRUPE SER COLOMBIA Apartado Aereo 172, Km.160 1 Vía Zipaquirá, Cajías Guadalupe
HRVATSKA CROATIA	01 30 45 294	2 godine 2 years	SER rnu s p.d.o.o. Barijevača 29, 10028 Zagreb
ČESKÁ REPUBLIKA CZECH REPUBLIC	731 010 111	2 roky 2 years	Grupa SER ČR s.r.o. Plaza Business Park (budova A) Kotlářská 86/1712B 190 03 Praha 8
DANMARK DENMARK	44 68 31 55	2 år 2 years	GRUPE SER NORDIC AS Thorsvej 27 2700 Bellerup
مصر EGYPT	1822	1 سنة 1 year	Grupa SER Egipt Kafar El-Dokki, مصر الجديدة الإنشاسية، طريقها الأولى، مصر الجديدة
ISOITI ESTONIA	808 1298	2 aastat 2 years	Grupa SER Estonia Sp. z o.o. Galeria Business Center II D ul. Infanteria 40 00-180 Warszawa
SUOMI FINLAND	08 622 94 23	2 vuotta 2 years	Grupa SER Finland Ajalta 12C 01810 Vanta
FRANCE France Guadeloupe, Martinique, Réunion, St-Martin	08 74 80 10 14	2 ans 2 years	GRUPE SER France Service Client/Service Multilingue 118 Ch. Montharville, TSA 02002 91134 BULLY Leszay

			
DEUTSCHLAND GERMANY	0212 387 400	2 Jahre 2 years	GRUPE SEE DEUTSCHLAND GmbH Theodor-Storm-Str. 1 80558 Frankfurt
ELLADA GREECE	2108871881	2 χρόνια 2 years	SEE GROUPE ΕΛΛΑΔΟΣ Α.Ε. Μοσχολοφού 7 Τ.Κ. 145 84 Κ. Κηφισιά
香港 HONG KONG	8130 8888	1 year	SEE ASIA Ltd. Room 603, 6/F, South Block, Gateway House 33 Sheung Hong Road, Tsim Sha Tsui, Kowloon, Hong Kong
MÁGYARORSZÁG HUNGARY	06 1 801 8434	2 év 2 years	GRUPE SEE CENTRAL-EUROPE Rt. 2040 Budapest, Pusztai Terasz út 14
INDONESIA	+62 21 5768 7007	1 year	GRUPE SEE INDONESIA (Representative office) Bukitara Plaza, Plaza Masih 6th Floor J. Jendral Sudirman Hwy 70-76, Jakarta 12910, Indonesia
ITALIA ITALY	1 80 207 862	2 anni 2 years	GRUPE SEE ITALIA S.p.A. Via Mantovana, 4 20138 Milano
日本 JAPAN	0370-077772	1 year	株式会社グループ・サービス 〒144-0942 東京都大田区羽田船場1-1-1 羽田クロノテクト事務所
الأردن JORDAN	4825720	1 year	www.see-jordan.com
ҚАЗАҚСТАН KAZAKHSTAN	727 376 36 38	2 жыл 2 years	ЖАК «Түркістан СББ - Басқосу» 125171, Мәскеу, йіб. сәуатқоросы әмбебап, 10А, 2 йіл
한국어 KOREA	1558-1558	1 year	(주)그루 海外 코리아 서울시 동대문구 회기동로3길 28-28 03188
كوالالمبور KUALUMPUR	34834787	1 year	www.see-kualump.com
LATVIJA LATVIA	6 618 3403	2 gadi 2 years	Grupa SEE Polska Sp. z o.o. Gdańskie Business Center II D ul. Inflancka 4C 80-169 Warszawa
لبنان LEBANON	1364962 Ext: 166-182	1 year	www.see-lebanon.com
LIETUVA LITHUANIA	8 214 0087	2 metai 2 years	Grupa SEE Polska Sp. z o.o. Gdańskie Business Center II D ul. Inflancka 4C 80-169 Warszawa
LUXEMBOURG	0032 70 23 31 50	2 ans 2 years	GRUPE SEE BELGIUM SA NV 28 avenue de l'Europe - 21 1050 Brussels
МАКЕДОНСКА MACEDONIA	(02) 20 80 310	2 години 2 years	ГРУПА СЕЕ СЛОВАНИЈА ЕДОО Бул. Европа бр 8, стр. II 1404 Скопје
MALAYSIA	603 7802 8000	2 years	GRUPE SEE MALAYSIA SDN. BHD Unit No. 402-403, Level 4, Uptown 3, No. 2, Jalan 8/2/137, Damansara Uptown, 47808, Petaling Jaya, Selangor D.E. Malaysia
MEXICO	(01800) 112 8325	1 año 1 year	Grupa SEE México, S.A. DE C.V. Calle Chidlawitz 36-401, Polanco Ciudad de México C.P. 11886, México
MOLDOVA	22 989249	2 ani 2 years	ТОВ «Група СЕЕ Упеліте» 02121, Хопачівська вулиця, 201-203, 3 поверх, Київ, Україна

			
NEDERLAND The Netherlands	0316 86 24 24	2 jaar 2 years	GRUPE SEB NEDERLAND B.V. De Buitendijk 27 3008 PK Voorst
NEW ZEALAND	0800 700 711	1 year	GRUPE SEB NEW ZEALAND PO Box 17 - 296, Greenlane, 16-18 Auckland New Zealand
NORGE NORWAY	818 09 867	2 år 2 years	GRUPE SEB NORDIC AS Tempevej 27 2790 Ballerup
عمان OMAN	80078000	1 year	www.sebfin.com.om
POLSKA POLAND	801 300 423 kancelaria polskoswajcni lokalna	2 lata 2 years	Grupa SEB Polska Sp. z o.o. Górecki Business Center II B ul. Inflancka 4C 00-189 Warszawa
PORTUGAL	806 284 738	2 anos 2 years	GRUPE SEB BÉRGICA SA Un. de Matriz Rua Francisco de Res 3 Estr. 1 - 2º E/D 5083 - 227 Lisboa
قطر QATAR	44000022	1 year	www.sebfin-qatar.com
REPUBLIC OF IRELAND	01 677 4000	1 year	GRUPE SEB IRELAND Unit B3 Awoonga Business Park, College Road, Naas, Co. Dublin
ROMANIA	0 21 316 87 84	2 ani 2 years	GRUPE SEB ROMANIA Str. Brail Pergului nr. 13 011891 Bucuresti
POČKI RUSSIA	498 215 32 28	2 года 2 years	SAO «Генерал» ОИЛ-Бюро, 128171, Москва, Пятницкое шоссе, д. 10А, стр. 3
السعودية العربية SAUDI ARABIA	800283701	2 years	www.sebfin.com.sa
INDONESIA SRIWIJA	080 0 722 000	2 tahun 2 years	SEB Development Korda Bloklotis 11b 11070 Noid Bekasi
SINGAPORE	8500 8800	2 years	GRUPE SEB SINGAPORE Pte Lm. 50 Jooon Perlin, #04-01/02 LAY Building Singapore 372118
СЛОВЕНСКО SLOVAKIA	232 188 830	2 roky 2 years	GRUPE SEB Slovensko, spol. s r.o. Cesta na Vozok 25A 021 04 Bratislava
SLOVENIJA SLOVENIA	02 234 04 80	2 leti 2 years	SEB d.o.o. Samskiha ulica 8 2008 MARIBOR
SOUTH AFRICA	www.sebfin.com	1 year	www.sebfin.com
ESPAÑA SPAIN	802 31 22 00	2 años 2 years	GRUPE SEB BÉRGICA S.A. C/ Almagro, 118-120, Calleja Escuderos, 08018 Barcelona
SHVEDSK SWEDEN	08 604 213 30	2 år 2 years	Tull Sverige, Lindeas väg 6, 172 06 Gundsbyerg
Швейцария SWITZERLAND	044 837 18 40	2 ans 2 Jahre 2 years	GRUPE SEB SCHWEIZ GmbH Thurgautstrasse 106 8162 Glattbrugg
ประเทศไทย THAILAND	02 789 7477	2 years	GRUPE SEB THAILAND 229/489 Sukhum Road, 14th Floor, # 14-02, New Plaza/Bank Road, Bangkok, Hanyong, Bangkok, 10000

