

Wilo-Yonos MAXO/-D/-Z



uk Інструкція з монтажу та експлуатації



Yonos MAXO
<https://qr.wilo.com/155>



Yonos MAXO-D
<https://qr.wilo.com/156>



Yonos MAXO-Z
<https://qr.wilo.com/186>

Fig. I:

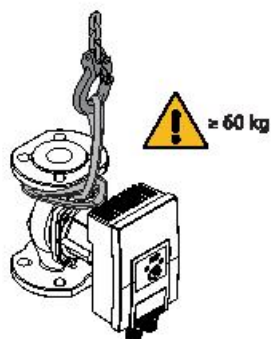


Fig. II:

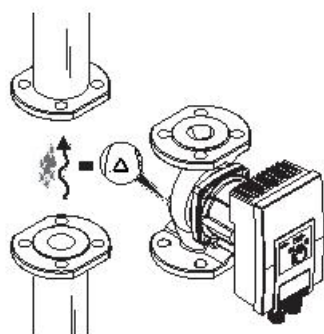


Fig. III:

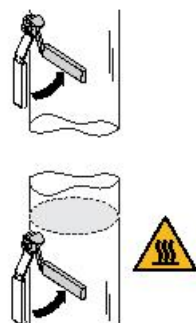


Fig. IV:

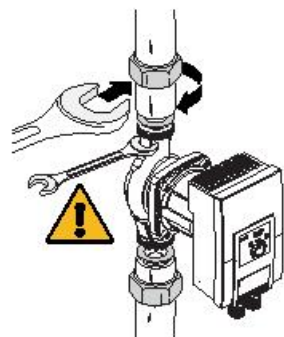


Fig. V:

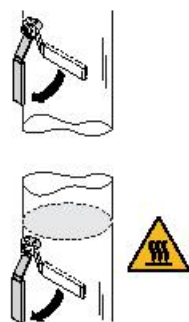


Fig. VI:

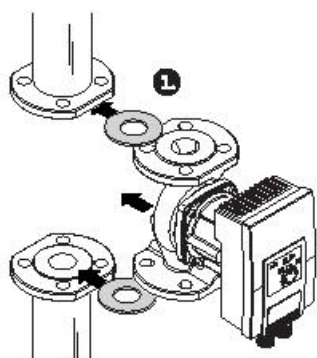


Fig. VII



Fig. VIII

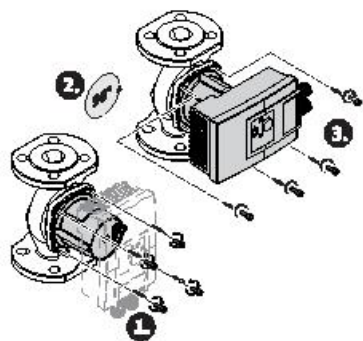


Fig. IX

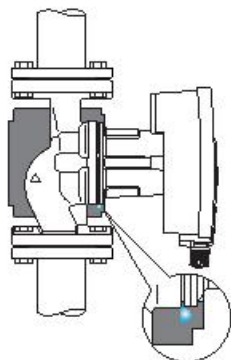


Fig. X

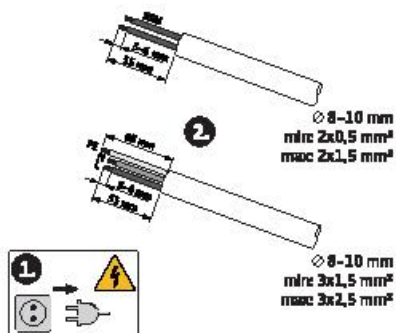


Fig. XI

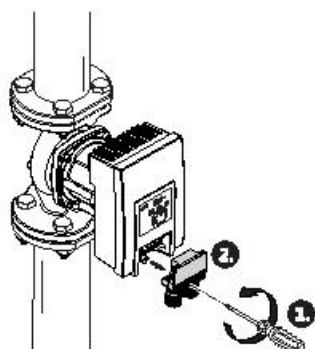


Fig. XII

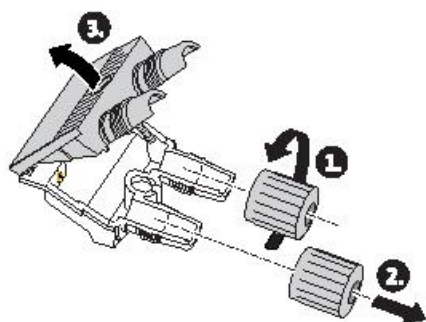


Fig. XIII

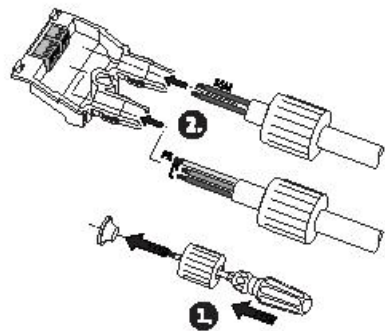


Fig. XIV

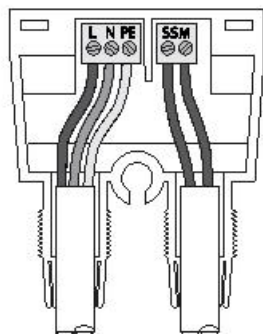


Fig. XV

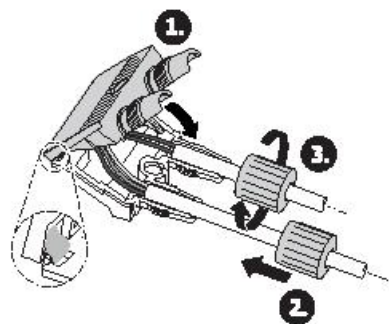
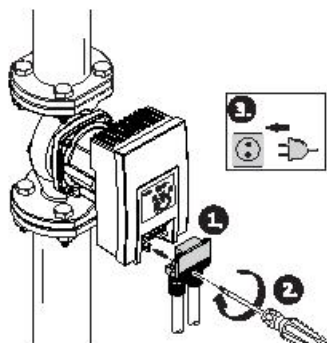


Fig. XVI





Зміст

1	Загальні положення	8	7.4	Узагальнений сигнал про несправності (SSM)	28
1.1	Про цю інструкцію	8	7.5	Під'єднання	28
1.2	Авторське право	8	8	Введення в експлуатацію	29
1.3	Право на внесення змін	8	8.1	Видалення повітря з системи	29
1.4	Відмова від гарантійних зобов'язань і відповідальності	8	8.2	Промивання	29
2	Безпека	8	8.3	Вибір режиму роботи	29
2.1	Позначення правил техніки безпеки	9	8.4	Налаштування режиму роботи і потужності насоса	31
2.2	Кваліфікація персоналу	10	9	Технічне обслуговування	31
2.3	Електричні роботи	10	9.1	Виведення з експлуатації	31
2.4	Обов'язки керуючого	11	9.2	Демонтаж/монтаж	32
3	Транспортування та зберігання	12	10	Усунення помилок	35
3.1	Перевірка на предмет пошкоджень під час транспортування	12	10.1	Вимоги до персоналу	35
3.2	Транспортування й умови зберігання	13	10.2	Заходи безпеки під час усунення помилок	35
4	Використання за призначенням і неправильне використання	13	10.3	Таблиця помилок	35
4.1	Використання за призначенням	13	10.4	Повідомлення про несправність	35
4.2	Неправильне використання	14	10.5	Попереджувальні повідомлення	36
4.3	Вказівки з техніки безпеки	15	11	Запасні частини	37
5	Опис насоса	16	12	Видалення відходів	37
5.1	Допустимі монтажні положення	17	12.1	Інформація про збирання відпрацьованих електричних та електронних виробів	37
5.2	Типовий код	17			
5.3	Технічні характеристики	17			
5.4	Мінімальний тиск притоку	19			
5.5	Комплект постачання	19			
5.6	Додаткове приладдя	19			
5.7	Розширення функцій	19			
6	Монтаж	20			
6.1	Кваліфікація персоналу	20			
6.2	Обов'язки оператора	20			
6.3	Заходи безпеки	20			
6.4	Підготування до монтажу	21			
6.5	Монтаж	22			
7	Електричне під'єднання	25			
7.1	Вимоги	26			
7.2	Можливості під'єднання	27			
7.3	Здвоєні насоси	27			

1 Загальні положення

1.1 Про цю інструкцію

Ця інструкція є складовою виробу. Дотримання інструкції є передумовою для правильного поводження та використання:

- Перед виконанням будь-яких робіт ретельно прочитати інструкцію.
- Інструкція завжди має бути доступною.
- Дотримуватися всіх вказівок щодо виробу.
- Дотримуватися позначень на виробі.

Мова оригінальної інструкції з експлуатації — німецька. Усі інші мови цієї інструкції є перекладами оригінальної інструкції з експлуатації.

1.2 Авторське право

WILO SE © 2022

Передавання, а також розмноження цього документа, перероблення та розголошення його змісту заборонено, якщо немає чітко висловленої згоди. Порушення авторського права переслідується законом. Усі права застережено.

1.3 Право на внесення змін

Wilo залишає за собою право змінювати наведені дані без попередження та не несе відповідальності за технічні неточності та/або пропускання. Використовувані малюнки можуть відрізнятися від оригіналу та призначені виключно для схематичного представлення виробу.

1.4 Відмова від гарантійних зобов'язань і відповідальності

Wilo не несе гарантійних зобов'язань або відповідальності в наведених далі випадках.

- Неякісний розрахунок параметрів через помилкові або неправильні дані керуючого або замовника.
- Недотримання цієї інструкції.
- Застосування не за призначенням.
- Неналежне зберігання або транспортування.
- Помилки монтажу або демонтажу.
- Неналежне технічне обслуговування.
- Недозволений ремонт.
- Хімічний, електричний або електромеханічний впливи.
- Зношення.

2 Безпека

Ця глава містить основні вказівки щодо окремих етапів життєвого циклу виробу. Нехтування цими вказівками може призвести до виникнення таких небезпек:

- небезпека для людей через електричні, механічні, бактеріологічні впливи та електромагнітні поля;
- небезпека для навколишнього середовища через витік небезпечних матеріалів;

- матеріальні збитки;
- порушення важливих функцій виробу;
- порушення призначеного порядку робіт із технічного обслуговування та ремонту.

Недотримання вказівок призводить до втрати права на відшкодування збитків.

Додатково дотримуйтесь інструкцій і правил техніки безпеки, наведених в інших главах!

2.1 Позначення правил техніки безпеки

У цій інструкції з монтажу та експлуатації використовуються правила техніки безпеки для уникнення пошкоджень майна та травмування персоналу і представлені по-різному.

- Правила техніки безпеки щодо травмування людей починаються із сигнального слова й мають попереду відповідний **символ**.
- Правила техніки безпеки щодо пошкоджень майна починаються із сигнального слова та наводяться **без символу**.

Сигнальні слова

- **Небезпека!**
Недотримання призводить до смерті або тяжких травм.
- **Попередження!**
Нехтування може призвести до (тяжких) травм!
- **Обережно!**
Нехтування може призвести до матеріальних збитків, можливий повний вихід із ладу.
- **Вказівка!**
Корисна вказівка щодо використання виробу

Символи

У цій інструкції використовуються символи, що зазначено далі.



Загальний символ небезпеки



Небезпека через електричну напругу



Попередження про гарячі поверхні



Попередження про магнітні поля



Вказівки

2.2 Кваліфікація персоналу

Персонал повинен виконати такі дії.

- пройти інструктаж з місцевих чинних правил щодо запобігання нещасним випадкам;
- прочитати та зрозуміти інструкцію з монтажу та експлуатації.

Персонал повинен мати кваліфікацію, яку зазначено далі.

- Електричні роботи: роботи з електроустаткуванням має виконувати тільки електрик.
- Роботи з монтажу/демонтажу: Фахівець повинен знати, як працювати з необхідними інструментами та потрібними матеріалами для кріплення.
- Обслуговування мають виконувати особи, що пройшли навчання щодо принципу роботи всієї установки.

Визначення для поняття «електрик»

Електриком є особа, яка має відповідну спеціальну освіту, знання та досвід, і яка може розпізнавати небезпеки, що походять від електрики, та уникати їх.

2.3 Електричні роботи

- Електричні роботи має виконувати електрик.

- Дотримуйтеся національних чинних директив, стандартів та приписів, а також вимог місцевої енергетичної компанії щодо підключення до місцевої електромережі.
- Перед початком будь-яких робіт від'єднайте виріб від електромережі й захистіть від повторного ввімкнення.
- Під'єднання необхідно захистити запобіжним вимикачем в електромережі (RCD).
- Виріб слід заземлити.
- Несправний кабель доручіть електрику негайно замінити.
- Категорично забороняється відкривати модуль регулювання та видаляти елементи керування.

2.4 Обов'язки керуючого

Обов'язки керуючого

- Надати персоналу інструкцію з монтажу та експлуатації відповідною мовою.
- Доручати виконання всіх робіт лише кваліфікованому персоналу.
- Забезпечити необхідне навчання персоналу для виконання зазначених робіт.
- Провести інструктаж персоналу щодо принципу функціонування установки.
- Надати потрібні засоби захисту та переконатися, що персонал їх використовує.
- Виключити ризик ураження електричним струмом.
- Обладнати небезпечні компоненти (дуже холодні, дуже гарячі, які обертаються тощо) захистом від контакту на місці встановлення.
- Організувати заміну несправних ущільнень і під'єднувальних кабелів.
- Тримати легкозаймисті матеріали на далекій відстані від виробу.

Указівки, розміщені безпосередньо на виробі, слід обов'язково виконувати, а також завжди підтримувати в придатному для читання стані.

- Попереджувальні вказівки і вказівки про небезпеку
- Заводська табличка
- Стрілка напрямку обертання/символ напрямку потоку
- Маркування під'єднань

Цей прилад можуть використовувати діти віком від 8 років, а також люди з обмеженими фізичними, сенсорними чи розумовими здібностями або нестачею досвіду та знань під наглядом або якщо вони пройшли інструктаж щодо безпечного користування приладом і розуміють можливу небезпеку, яку він може становити. Дітям заборонено гратися з приладом. Дітям дозволяється виконувати очищення й технічне обслуговування лише під наглядом.

3 Транспортування та зберігання

Під час транспортування та тимчасового зберігання захищати насос разом з упаковкою від впливу вологи, морозу і від механічного пошкодження.



ПОПЕРЕДЖЕННЯ

Небезпека травмування через розмоклу упаковку!

Розмоклі упаковки втрачають свою міцність і можуть призвести до травмування людей внаслідок випадання виробу.



ПОПЕРЕДЖЕННЯ

Небезпека травмування через надірвані пластикові стрічки!

Надірвані пластикові стрічки на упаковці порушують захист виробу під час транспортування. Випадання виробу може призвести до травмування людей.

3.1 Перевірка на предмет пошкоджень під час транспортування

Відразу ж перевірте комплект поставки на пошкодження та повноту. У разі необхідності відразу оформіть рекламцію.

3.2 Транспортування й умови зберігання

- Переносити тільки за двигун або за корпус насоса.
- Зберігати в оригінальній упаковці.
- Зберігати насос із горизонтальним положенням вала і на горизонтальній основі. Зважати на символ

на упаковці  (верх).

- За потреби використовувати підйомний засіб достатньої вантажопідйомності (Fig. 1).
- Захищати від вологи та механічних навантажень.
- Допустимий діапазон температур: від $-20\text{ }^{\circ}\text{C}$ до $+70\text{ }^{\circ}\text{C}$.
- Відносна вологість повітря: максимум 95 %.
- Після застосування (як-от перевірка функціонування) насос ретельно просушити і зберігати щонайбільше 6 місяців.

Циркуляційні насоси для питної води

- Після виймання виробу з упаковки запобігайте його забрудненню або зараженню.

4 Використання за призначенням і неправильне використання

4.1 Використання за призначенням

Використання за призначенням передбачає дотримання цієї інструкції, а також указівок і позначень на насосі.

Будь-яке застосування, крім вищезазначеного, вважається неправильним і призводить до втрати відповідної гарантії.

Насоси не відповідають вимогам директиви ATEX і не підходять для перекачування вибухонебезпечних або легкозаймистих середовищ!

Yonos MAXO /-D (застосування в системах опалення)

Застосування

Циркуляція середовищу у таких сферах застосування:

- системи гарячого водопостачання і опалення.
- Контури циркуляції охолоджувальної та холодної води.
- Закриті промислові циркуляційні системи.
- Установки по використанню сонячної енергії.

Допустимі середовища

- Вода систем опалення відповідно до VDI 2035, частина 1 і частина 2.
- Демінералізована вода згідно з VDI 2035-2, глава «Якість води».
- Водогліколеві суміші, макс. співвідношення компонентів 1 : 1.

За наявності у суміші гліколю слід відкоригувати робочі характеристики насоса відповідно до підвищеної в'язкості залежно від процентного співвідношення компонентів суміші.



ВКАЗІВКА

Інші середовища використовуйте тільки з дозволу компанії WILO SEI

Допустимі температури

- Від $-20\text{ }^{\circ}\text{C}$ до $+110\text{ }^{\circ}\text{C}$



ПОПЕРЕДЖЕННЯ

Небезпека для здоров'я через застосування матеріалів, не дозволених для використання з питною водою!

Через застосовані матеріали не дозволяється використовувати насоси конструктивного ряду Wilo-Yonos MAXO для питної води або продуктів харчування.

Yonos MAXO-Z (застосування у системах питної води)

Застосування

Циркуляційні насоси конструктивного ряду Wilo-Yonos MAXO можуть застосовуватися лише для перекачування рідин у системах циркуляції питної води.

Допустимі середовища

- Питна вода відповідно до Директиви ЄС про питну воду.
- Чисті, не агресивні середовища малої в'язкості згідно з національними приписами щодо якості питної води.

ОБЕРЕЖНО

Пошкодження майна хімічними засобами для дезінфекції!

Хімічні засоби для дезінфекції можуть зашкодити матеріалам.

- Дотримуватися DVGW-W557! **Або**
- На час проведення хімічної дезінфекції демонтувати насос!

Допустимі температури

- Від 0 °C до +80 °C

4.2 Неправильне використання

Експлуатаційна безпека поставленого виробу гарантується лише в разі використання за призначенням. Будь-яке застосування, крім вищезазначеного, вважається неправильним і приводить до втрати відповідної гарантії.

Заборонено порушувати межі верхніх або нижніх граничних значень, наведених у каталозі/технічному па спорті.

Неправильне використання насоса може призвести до виникнення небезпечних ситуацій і збитків.

- Категорично забороняється використовувати інші перекачувані середовища.
- Ніколи не тримайте поблизу виробу легкозаймисті матеріали/середовища.
- Забороняється доручати виконання робіт неуповноваженим особам.
- Забороняється експлуатувати виріб за межами зазначеної сфери використання.
- Ніколи самовільно не здійснюйте переобладнання.
- Категорично забороняється застосовувати систему імпульсно-фазового керування.
- Використовуйте виключно допущене додаткове приладдя та оригінальні запчастини Wilo.

4.3 Вказівки з техніки безпеки

Електричний струм



НЕБЕЗПЕКА

Ураження електричним струмом!

Насос приводиться в дію електричним струмом. У разі ураження електричним струмом існує ризик смертельного травмування!

- Доручати виконання робіт з електричними компонентами лише електрикам.
- Перед початком будь-яких робіт вимкнути джерело живлення (за потреби також на SSM) і захистити від повторного ввімкнення. Через наявність небезпечної для людей контактної напруги роботи на модулі регулювання можна розпочинати лише через 5 хвилин.
- Заборонено відкривати модуль регулювання і видаляти елементи керування.
- Експлуатація насоса дозволяється лише зі справними компонентами та з'єднувальними лініями.

Магнітне поле



НЕБЕЗПЕКА

Ризик смертельного травмування через магнітне поле!

Ротор на постійних магнітах, що міститься всередині насоса, під час демонтажу може становити загрозу для життя людей з медичними імплантатами (наприклад, кардіостимуляторами).

- Заборонено виймати ротор.

Гарячі компоненти



ПОПЕРЕДЖЕННЯ

Небезпека отримання опіків через гарячі поверхні!

Корпус насоса та двигун з мокрим ротором можуть нагріватися і під час контакту спричинити опіки.

- Під час експлуатації торкатися лише модуля регулювання.
- Перед виконанням будь-яких робіт дати насосу охолонути.

5 Опис насоса

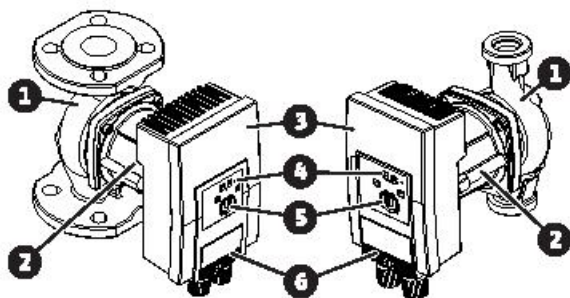


Fig. 1: Огляд насоса

Поз.	Позначення
1	Корпус насоса
2	Двигун
3	Модуль регулювання
4	Світлодіодний індикатор і світлодіод сигналізації про несправність
5	Кнопка керування
6	Штекер

Табл. 1: Опис насоса

Високоєфективні насоси Wilo-Yonos MAXO, Wilo-Yonos MAXO-D і Wilo-Yonos MAXO-Z у виконанні з фланцевим або різьбовим трубним з'єднанням є насосами з мокрим ротором на постійних магнітах і вбудованим регулюванням за перепадом тиску.

На корпусі двигуна встановлено модуль регулювання (Fig. 1, поз. 3), який керує насосом і надає інтерфейс SSM. Залежно від обраного застосування або функції регулювання регулюється число обертів або перепад тиску. З усіма функціями регулювання за перепадом тиску насос постійно пристосовується до змінної споживаної потужності установки.

Обмеження потужності

Насос має функцію обмеження потужності, яка захищає від перевантаження. Це може впливати на подачу залежно від умов експлуатації.

5.1 Допустимі монтажні положення

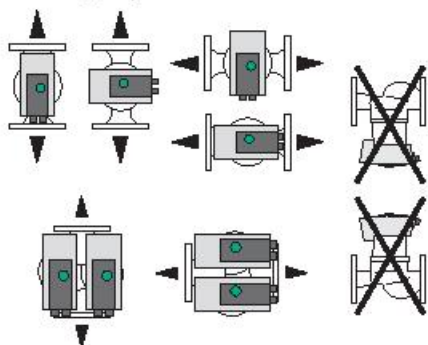


Fig. 2: Допустимі монтажні положення

5.2 Типовий код

Приклад: Yonos MAXO-D 32/0,5-11

Yonos MAXO	Позначення насоса
	Одинарний насос (без літерного позначення)
-D	Здвоєний насос
-Z	Одинарний насос для систем циркуляції питної води
32	Фланцеве з'єднання DN 32
0,5 – 11	0,5: Максимальна висота подачі, м 11. Максимальна висота подачі в м при Q = 0 м ³ /год

5.3 Технічні характеристики

Технічні характеристики Yonos MAXO /-D

Дані	Значення
Допустима температура середовища	Від -20 °C до +110 °C
Допустима температура навколишнього середовища	Від -20 °C до +40 °C
Максимальна відносна вологість повітря	≤ 95 %
Мережева напруга	1~ 230 В +/-10 %, 50/60 Гц
Струм витоку ΔI	≤ 3,5 мА

Дані	Значення
Електромагнітна сумісність	Випромінення перешкод згідно з: EN 61800-3:2004+A1:2012/житлові приміщення (C1) Стійкість до перешкод згідно з: EN 61800-3:2004+A1:2012/промислові приміщення (C2)
Рівень звукового тиску	< 52 дБ(A)
Індекс енергетичної ефективності (EEI)	Див. заводську таблицю
Температурний клас	TF110 (див. IEC 60335-2-51)
Ступінь забруднення	2 (IEC 60664-1)
Макс. допустимий робочий тиск	PN 6/10

Інші дані див. на заводській таблиці та в каталозі.

Технічні характеристики Yonos MAXO-Z

Дані	Значення
Допустима температура середовища	Від 0 °C до +80 °C (короткочасно (2 год): +110 °C)
Допустима температура навколишнього середовища	Від 0 °C до +40 °C
Максимальна відносна вологість повітря	≤ 95 %
Мережева напруга	1~ 230 В +/-10 %, 50/60 Гц
Струм витоку ДІ	≤ 3,5 мА
Електромагнітна сумісність	Випромінення перешкод згідно з: EN 61800-3:2004+A1:2012/житлові приміщення (C1) Стійкість до перешкод згідно з: EN 61800-3:2004+A1:2012/промислові приміщення (C2)
Рівень звукового тиску	< 52 дБ(A)
Індекс енергетичної ефективності (EEI)	Див. заводську таблицю
Температурний клас	TF80 (див. IEC 60335-2-51)
Ступінь забруднення	2 (IEC 60664-1)
Макс. допустимий робочий тиск	PN 6/10

Інші дані див. на заводській таблиці та в каталозі.

5.4 Мінімальний тиск притоку

Номінальний діаметр	Температура середовища		
	Від $-20\text{ }^{\circ}\text{C}$ до $+50\text{ }^{\circ}\text{C}$, від $0\text{ }^{\circ}\text{C}$ до $+50\text{ }^{\circ}\text{C}^{1)}$	До $+95\text{ }^{\circ}\text{C}$	До $+110\text{ }^{\circ}\text{C}$
G 1½	0,3 бар	1,0 бар	1,6 бар
G 2	0,3 бар	1,0 бар	1,6 бар
DN 32	0,3 бар	1,0 бар	1,6 бар
DN 40	0,5 бар	1,2 бар	1,8 бар
DN 50	0,5 бар	1,2 бар	1,8 бар
DN 65	0,7 бар	1,5 бар	2,3 бар
DN 80	0,7 бар	1,5 бар	2,3 бар
DN 100	0,7 бар	1,5 бар	2,3 бар

Табл. 2: Мінімальний тиск притоку

¹⁾ Yonos MAXO-Z



ВКАЗІВКА

Дійсно до 300 м над рівнем моря. Для вищого положення $+0,01\text{ бар}/100\text{ м}$.

У разі більших температур середовища, меншої густини середовища, більших опорів потоку або меншого атмосферного тиску значення мають коригуватися відповідним чином.

Максимальна висота установки становить 2000 метрів над рівнем моря.

5.5 Комплект постачання

- Насос
- 8 підкладних шайб M12 (лише насос із фланцевим з'єднанням)
- 8 підкладних шайб M16 (лише насос із фланцевим з'єднанням)
- 2 плоскі ущільнення (лише насос із різьбовим з'єднанням)
- Інструкція з монтажу та експлуатації

5.6 Додаткове приладдя

- Модуль Wilo-Connect Yonos MAXO
- Wilo-Control для індикації перепаду тиску
- Теплоізоляція (лише для одинарних насосів)

Детальний перелік див. у каталозі.

5.7 Розширення функцій

Модуль Wilo-Connect Yonos MAXO як додатковий вставний модуль (приладдя) додає насосам такі функції:

- Узагальнений сигнал про роботу SBM як безпотенційний замикальний контакт.
- Керувальний вхід «Пріоритет Вимк.» («Ext. Off») для безпотенційного нормальнозамкнутого контакту.

- Головний/резервний режим роботи з перемиканням залежно від часу роботи для режиму роботи з двоєних насосів.

Технічні подробиці див. у інструкції з монтажу та експлуатації модуля Wilo-Connect Yonos MAXO.

6 Монтаж

6.1 Кваліфікація персоналу

- Роботи з монтажу/демонтажу: Фахівець повинен знати, як працювати з необхідними інструментами та потрібними матеріалами для кріплення.

6.2 Обов'язки оператора

- Дотримуватися національних і регіональних приписів!
- Дотримуйтеся чинних місцевих правил щодо запобігання нещасним випадкам і приписів із техніки безпеки професійних галузевих об'єднань.
- Надайте потрібні засоби захисту та переконайтеся, що персонал їх використовує.
- Дотримуйтеся всіх приписів щодо виконання робіт із важкими вантажами.

6.3 Заходи безпеки



ПОПЕРЕДЖЕННЯ

Небезпека отримання опіків через гарячі поверхні!

Корпус насоса та двигун з мокрим ротором можуть нагріватися і під час контакту спричинити опіки.

- Під час експлуатації торкатися лише модуля регулювання.
- Перед виконанням будь-яких робіт дати насосу охолонути.



ПОПЕРЕДЖЕННЯ

Небезпека опіку через гарячі середовища.

Гарячі перекачувані середовища можуть призвести до опіків.

Перед монтажем або демонтажем насоса чи перед відкручуванням гвинтів корпусу дотримуйтеся наведених далі.

- Дайте системі опалення повністю охолонути.
- Закрийте запірну арматуру або спорожніть систему опалення.



НЕБЕЗПЕКА

Ризик смертельного травмування через падіння частин!

Сам насос і частини насоса можуть бути дуже важкими. Через падіння частин виникає небезпека порізів, розчавлювання, ушкодження або ударів, які навіть можуть призвести до смерті.

- Завжди використовувати відповідні засоби захисту (як-от шолом, рукавички).
- Завжди використовувати відповідні підйомні пристрої й унеможливити частини від падіння.
- Заборонено знаходитись під вантажем, що висить.
- Під час зберігання та транспортування, а також перед усіма роботами з установки й іншими монтажними роботами потрібно забезпечити надійне положення насоса.

6.4 Підготування до монтажу

1. Прикріпити трубопроводи відповідними пристроями до підлоги, стелі або стіни так, аби насос не приймав на себе вагу трубопроводів.
2. Під час монтажу на підвідному трубопроводі відкритих установок відгалузити захисний підвідний трубопровід перед насосом (EN 12828).
3. Монтувати насос у добре доступному місці так, аби потім можна було легко виконати перевірку або заміну.
4. Завершити всі зварювальні та паєльні роботи.
5. Промити установку.
6. Передбачити встановлення запірної арматури перед насосом і за ним.
7. Забезпечити ділянки підведення і відведення перед насосом і за ним.
8. Переконатися, що насос можна змонтувати без механічних напружень.
9. Забезпечити навколо модуля регулювання відстань 10 см для запобігання його перегріву.
10. Дотримуватися допустимих монтажних положень.

Монтаж усередині будівлі

Встановити насос у сухому, добре провітрюваному й незапиленому приміщенні відповідно до класу захисту (див. заводську табличку на насосі).

ОБЕРЕЖНО

Вихід температури навколишнього середовища за межі допустимих максимальних/мінімальних значень!

У разі перевищення температури модуль регулювання вимикається!

- Забезпечити достатню вентиляцію/опалення!
- Заборонено накривати предметами модуль регулювання і насос!
- Зважати на допустиму температуру навколишнього середовища (див. таблицю «Технічні характеристики»).

Установка поза будівлею (установлення іззовні)

- Дотримуйтеся допустимих умов навколишнього середовища та класу захисту.
- Установлювати насос слід у корпусі для захисту від атмосферних впливів. Зважайте на допустиму температуру навколишнього середовища (див. таблицю «Технічні характеристики»).
- Насос слід захищати від таких атмосферних впливів, як пряме сонячне світло, дощ, сніг.
- Насос слід захищати так, щоб канавки для стоку конденсату за лишалися вільними від забруднень.
- Уживайте потрібних заходів для запобігання утворенню конденсату.

6.5 Монтаж

- Виконати монтаж без внутрішніх напружень із горизонтально розташованим валом насоса!
- Переконайтеся у можливості монтажу насоса з правильним напрямком потоку: зважати на символ напрямку потоку на насосі! (Fig. II)
- Монтаж на соса лише у допустимому монтажному положенні! (Див. главу «Допустимі монтажні положення»)

6.5.1 Монтаж насоса з різьбовим з'єднанням



ПОПЕРЕДЖЕННЯ

Небезпека отримання опіків через гарячі поверхні!

Трубопровід може нагріватися і спричиняти опіки під час контакту.

- Перед виконанням будь-яких робіт дати системі опалення охолонути.
- Використовувати захисні рукавички.

Етапи монтажу

1. Установити відповідні різьбові трубні з'єднання.
2. Закрити запірну арматуру перед насосом і за ним (Fig. III).
3. Вставити насос разом із плоскими ущільненнями з комплекту постачання.
4. Пригвинтити насос за допомогою накидних гайок. Водночас утримувати насос ключем за призначені для цього поверхні на корпусі насоса (Fig. IV).
5. Відкрити запірну арматуру перед насосом і за ним (Fig. V).
6. Перевірити герметичність.

6.5.2 Монтаж насоса з фланцевим з'єднанням



ПОПЕРЕДЖЕННЯ

Небезпека отримання опіків через гарячі поверхні!

Трубопровід може нагріватися і спричиняти опіки під час контакту.

- Перед виконанням будь-яких робіт дати системі опалення охолонути.
- Використовувати захисні рукавички.



ПОПЕРЕДЖЕННЯ

Небезпека травмування й опарювання через неналежний монтаж!

Неналежний монтаж може призвести до пошкоджень і негерметичності фланцевого з'єднання. Небезпека опарювання гарячим середовищем, що витікає!

- Заборонено з'єднувати один з одним два комбіновані фланці!
- Насоси з комбінованим фланцем не допускаються для робочих тисків PN 16!
- Застосування запобіжних елементів (наприклад, пружинні кільця) може призвести до негерметичності у фланцевому з'єднанні. Через це вони не допускаються. Між головою гвинта/гайки та комбінованим фланцем слід застосувати додані підкладні шайби (комплект постачання)!
- Допустимі крутні моменти затягування з нижченаведеної таблиці не дозволяється перевищувати навіть у разі застосування гвинтів з підвищеною міцністю ($\geq 4,6$), бо інакше можуть з'явитися щербини у зоні крайок подовжених отворів. Через це гвинти втрачають своє попереднє затягування і фланцеве з'єднання може стати негерметичним. Небезпека опарювання!
- Застосовувати гвинти достатньої довжини. Різьба гвинта має виступати щонайменше на один крок різьби з –під гайки гвинта.
- Виконувати перевірку на наявність негерметичності за якнайбільшого допустимого робочого тиску!

Гвинти та крутні моменти затягування

Насос із фланцевим з'єднанням PN 6

	DN 32	DN 40	DN 50
Діаметр гвинта	M12	M12	M12
Клас міцності	$\geq 4,6$	$\geq 4,6$	$\geq 4,6$
Крутний момент затягування	40 Н·м	40 Н·м	40 Н·м
Довжина гвинта	≥ 55 мм	≥ 55 мм	≥ 60 мм

	DN 65	DN 80	DN 100
Діаметр гвинта	M12	M16	M16
Клас міцності	$\geq 4,6$	$\geq 4,6$	$\geq 4,6$
Крутний момент затягування	40 Н·м	95 Н·м	95 Н·м
Довжина гвинта	≥ 60 мм	≥ 70 мм	≥ 70 мм

Насос із фланцевим з'єднанням PN 10

	DN 32	DN 40	DN 50
Діаметр гвинта	M16	M16	M16
Клас міцності	$\geq 4,6$	$\geq 4,6$	$\geq 4,6$
Крутний момент затягування	95 Н·м	95 Н·м	95 Н·м
Довжина гвинта	≥ 60 мм	≥ 60 мм	≥ 65 мм

	DN 65	DN 80	DN 100
Діаметр гвинта	M16	M16	M16
Клас міцності	≥ 4,6	≥ 4,6	≥ 4,6
Крутний момент затягування	95 Н·м	95 Н·м	95 Н·м
Довжина гвинта	≥ 65 мм	≥ 70 мм	≥ 70 мм

Етапи монтажу

1. Закрити запірну арматуру перед насосом і за ним (Fig. III).
2. Насос разом з двома відповідними плоскими ущільненнями вставити у трубопровід так, щоб можна було пригвинтити фланці на впуск і випуск насоса (Fig. VI).
Зважати на напрямок потоку! Символ напрямку потоку на корпусі насоса має вказувати у напрямку потоку.
3. За допомогою відповідних гвинтів і підкладних шайб з комплексу постачання з'єднати фланці між собою у два етапи навхрест (Fig. VII). Дотримуватися заданих крутних моментів затягування!
4. Відкрити запірну арматуру перед насосом і за ним (Fig. V).
5. Перевірити герметичність.

6.5.3 Вирівнювання головки двигуна

Головку двигуна слід вирівнювати залежно від монтажного положення (Fig. VIII).

1. Перевірити допустимі монтажні положення (див. главу «Допустимі монтажні положення»).
2. Послабити кріплення головки двигуна й обережно повернути її.
⇒ Не виймати головку двигуна з корпусу насоса.
3. Після цього навхрест затягнути гвинти кріплення двигуна. Дотримуватися крутних моментів затягування!

ОБЕРЕЖНО

Негерметичність!

Пошкодження ущільнення призводить до протікання.

- Не знімати ущільнення.
- Замінити пошкоджене ущільнення.

Гвинт	Крутний момент затягування у Н·м
M6x18	10
M6x22	10
M10x30	18 – 20

Табл. 3: Крутні моменти затягування гвинтів кріплення двигуна

6.5.4 Теплоізоляція

Ізоляція насоса в системах опалення і циркуляції питної води



ПОПЕРЕДЖЕННЯ

Небезпека отримання опіків через гарячі поверхні!

Весь насос може сильно нагріватися. У разі додаткового встановлення ізоляції під час експлуатації існує небезпека отримання опіків!

- Перед виконанням будь-яких робіт дати насосу охолонути.

Використовувати теплоізоляційні кожухи (додаткове приладдя) лише в системах опалення і циркуляції питної води з температурою середовища > 20 °C.

Ізоляція насоса в установках охолодження/кондиціонування

У разі застосування в установках охолодження та кондиціонування використовувати звичайні антидифузійні ізоляційні матеріали.

ОБЕРЕЖНО

Несправність електрообладнання!

Збільшення конденсату в двигуні може призвести до несправності електрообладнання.

- Корпус насоса можна ізолювати лише до стику з двигуном!
- Отвори для стоку конденсату мають бути вільними, щоб конденсат, який утворюється у двигуні, міг стікати без перешкод! (Fig. IX)

7 Електричне під'єднання

Електричне під'єднання має виконувати лише кваліфікований електрик відповідно до чинних приписів! Обов'язково зважати на важливу інформацію щодо заходів безпеки з інших глав!



НЕБЕЗПЕКА

Ризик смертельного травмування через ураження струмом!

Під час контакту зі струмовідними частинами виникає безпосередній ризик смертельного травмування!

На небезпеку наражаються зокрема особи з медичними допоміжними засобами, як-от кардіостимуляторами, інсуліновими помпами, слуховими апаратами, імплантатами тощо.

Наслідком можуть бути смерть, важкі травми і матеріальні збитки.

Для цих осіб у будь-якому разі потрібен висновок експерта з охорони праці та здоров'я!

Подача невідповідної напруги на лінії SELV призводить до невідповідності напруги на всіх на сосах і пристроях системи автоматизації споруди на місці встановлення, під'єднаних до лінії SELV.

- Перед початком будь-яких робіт від'єднати виріб від джерела живлення й захистити від повторного ввімкнення.
 - Через наявність небезпечної для людей контактної напруги роботи на модулі регулювання можна розпочинати лише через 5 хвилин!
- Перевірити, чи всі під'єднання (також безпотенційні контакти) знеструмлено.
- Під'єднувати або експлуатувати насос лише зі встановленим модулем регулювання.
- Категорично заборонено відкривати модуль регулювання та видаляти елементи налаштування і керування.
- Заборонено вводити в експлуатацію насос із пошкодженим модулем регулювання/штекером Wilo!
- Заборонено подавати неправильну напругу.

7.1 Вимоги



ВКАЗІВКА

Дотримуйтеся чинних національних директив, стандартів та приписів, а також вимог місцевої енергетичної компанії!

ОБЕРЕЖНО

Неправильне під'єднання

Неправильне під'єднання насоса призводить до пошкодження електроніки.

- Дотримуватися вказівок на заводській табличці щодо типу струму та напруги.
- Під'єднувати до мереж низької напруги 230 В. У разі під'єднання до мереж IT (конфігурація мережі Isolé Terre) обов'язково переконайтеся, що напруга між фазами (L1-L2, L2-L3, L3-L1 → Fig. 3) не перевищує 230 В.
У разі несправності (замикання на землю) напруга між фазою та РЕ не має перевищувати 230 В.
- За зовнішнього перемикачання на соса деактивувати подачу тактових імпульсів напруги (наприклад, імпульсно-фазове керування).
- Вокремому випадку перевірити перемикачання на соса за допомогою симісторів/напівпровідникових реле.

- Якщо вимкнення виконується мер ежевим реле замовника: номінальний струм ≥ 10 А, номінальна напруга 250 В змін. струму.
- Ураховувати частоту вимкнень:
 - увімкнення/вимкнення через мережеву напругу $\leq 100/24$ год;
 - $\leq 20/$ год за частоти комутації 1 хв між увімкненням/вимкненням через мережеву напругу.
- У разі застосування запобіжного вимикача (RCD) рекомендується встановлення RCD типу «А» (чутливого до пульсуючого струму). У такому разі перевірити дотримання правил координації електричних експлуатаційних матеріалів в електричній установці та за потреби відкоригувати RCD.
- Ураховувати струм витоку $I_{\text{eff}} \leq 3,5$ мА на кожному насосі.
- Виконати електричне під'єднання через стаціонарний з'єднувальний кабель, що забезпечений штекерним пристроєм або перемикачем усіх полюсів щонайменше з 3 мм зазору в разі розмикання контактів (VDE 0700/частина 1).
- Для захисту від протікання води та для послаблення розтягувального зусилля на кабельному нарізному з'єднанні використовувати з'єднувальний кабель із достатнім зовнішнім діаметром (див. главу «Під'єднання»).
- Якщо температура середовища вище 90 °С, використовувати термостійкий з'єднувальний кабель.
- Прокладати з'єднувальний кабель так, щоб він не торкався трубопроводів і насоса.

7.2 Можливості під'єднання

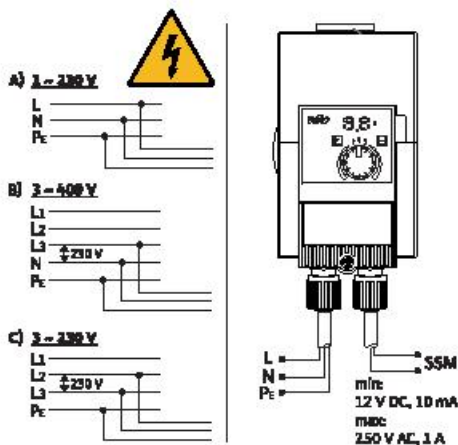


Fig. 3: Можливості під'єднання

Насос можна під'єднувати до мереж із такими значеннями напруги:

- 1~ 230 В
- 3~ 400 В з нульовим проводом
- 3~ 400 В без нульового проводу (попередньо підключити мережевий трансформатор)
- 3~ 230 В

7.3 Здвоєні насоси

Дозволяється експлуатувати лише як головний і резервний насос з автоматичним перемиканням за сигналом про несправність.

1. Обидва двигуни під'єднувати і захищати запобіжниками окремо.
2. Передбачити окремий комутаційний пристрій (наприклад модуль Wilo-Connect Yonos MAXO (приладдя)).

- Здійснити однакові налаштування.

7.4 Узагальнений сигнал про несправності (SSM)

Контакт узагальненого сигналу про несправності (безпотенційний нормальнозамкнутий контакт) може під'єднуватися до системи автоматизації споруди. Внутрішній контакт замикається у таких випадках:

- Насос знеструмлений.
- Відсутня несправність.
- Модуль регулювання вийшов з ладу.



НЕБЕЗПЕКА

Ризик смертельного травмування через ураження струмом!

Ризик смертельного травмування через передачу напруги, якщо лінія мережі та лінія SSM проходять разом у 5-жильному кабелі.

- Не під'єднувати лінію SSM до безпечної надниркової напруги.

Значення під'єднання

- Мінімально допустимо: 12 В пост. струму, 10 мА
- Максимально допустимо: 250 В змін. струму, 1 А, АС 1
У разі під'єднання лінії SSM до мережевого потенціалу:
- Фаза SSM = фаза L1

7.5 Під'єднання



НЕБЕЗПЕКА

Ризик смертельного травмування через ураження струмом!

Під час контакту зі струмовідними частинами виникає безпосередній ризик смертельного травмування.

- Електричне під'єднання має виконувати лише кваліфікований електрик відповідно до чинних приписів!
- Перед початком будь-яких робіт від'єднати виріб від джерела живлення й захистити від повторного ввімкнення.

- Підготувати кабель згідно з даними на зображенні (Fig. X).
- Викрутити гвинт у штекері (Fig. XI).
- Зняти штекер.
- Відгвинтити кабельні вводи (Fig. XII).
- Відкрити штекер.
- Виштовхнути гумову заглушку кабельних входів маленькою викруткою (Fig. XIII).
- Прокласти кабель через кабельні вводи до з'єднувальних гнізд.
- Під'єднати кабель у правильному положенні (Fig. XIV).
- Закрити штекер і нагвинтити кабельні вводи (Fig. XV).
- Установити штекер і закріпити гвинтом (Fig. XVI).
- Під'єднати джерело живлення.

8 Введення в експлуатацію

8.1 Видалення повітря з системи

1. Заповніть установку належним чином і видаліть з неї повітря.

► Насос видаляє повітря самостійно.

8.2 Промивання

ОБЕРЕЖНО

Матеріальні збитки!

У разі застосування середовищ із добавками можливі матеріальні збитки через підвищення концентрації хімічних речовин.

- Промити установку перед уведенням в експлуатацію.
- Промити насос, перш ніж заливати, доливати або міняти середовище.
- Зняти насос перед промиванням зі змінюванням тиску.
- Не промивати хімічними засобами.

8.3 Вибір режиму роботи

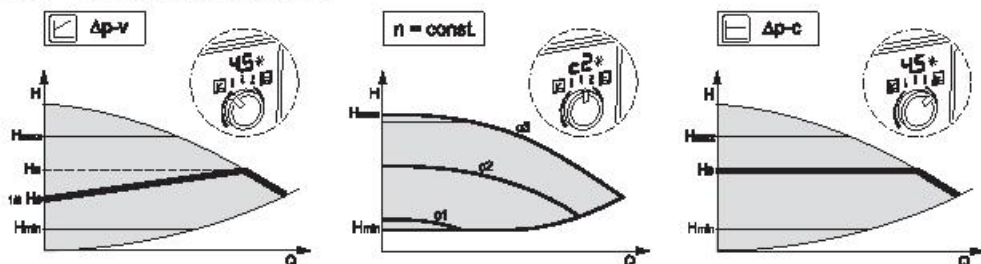


Fig. 4: Вибір режиму роботи

Спосіб керування	Опис
Змінний перепад тиску $\Delta p-v$	Регулювання лінійно змінює задане значення перепаду тиску, яке підтримується насосом, у діапазоні між зменшеним перепадом тиску H і $H_{зад.}$ Регульований перепад тиску H зменшується або збільшується разом з об'ємним потоком
Постійне число обертів $n = const.$	Число обертів насоса утримується на налаштованому постійному рівні.
Постійний перепад тиску $\Delta p-c$	Регулювання постійно підтримує згенерований насосом перепад тиску в допустимому діапазоні подачі на налаштованому заданому значенні перепаду тиску $H_{зад.}$ до максимальної робочої лінії

Вибір способу керування в режимі опалення

Тип установки	Системні умови	Рекомендований спосіб керування
Установки опалення/вентиляції/кондиціонування з опором в частині передачі (радіатор опалення і термостатичні вентиляти) $\leq 25\%$ загального опору	<ul style="list-style-type: none"> • Двотрубні системи з термостатичними/зонними вентилями та низьким пріоритетом споживачів: <ul style="list-style-type: none"> – $HN > 4$ м – Дуже довгі розподільні лінії – Сильно дросельовані запірні вентиляти відгалуження – Регулятор перепаду тиску відгалуження – Великі втрати тиску в частинах установки, через які протікає загальний об'ємний потік (котел, холодильна машина, можливо теплообмінник, розподільні лінії до першого відгалуження) • Первинні контури з великими втратами тиску 	Dr-v
Установки опалення/вентиляції/кондиціонування	<ul style="list-style-type: none"> • Постійна подача • Пріоритет гарячого водопостачання (с3) • Ручний знижений режим роботи за допомогою налаштування ступенів числа обертів (с1) 	Постійне число обертів (с1, с2, с3)
Установки опалення/вентиляції/кондиціонування з опором у генерувальному/розподільному контурі $\leq 25\%$ загального опору в частині передачі (радіатор опалення і термостатичні вентиляти)	<ul style="list-style-type: none"> • Двотрубні системи з термостатичними/зонними вентилями та високим пріоритетом споживачів: <ul style="list-style-type: none"> – $HN \leq 2$ м – Перебудовані установки з гравітаційною вентиляцією – Переобладнання на великі термонакопичувачі (наприклад, центральне опалення) – Невеликі втрати тиску в частинах установки, через які протікає загальний об'ємний потік (котел, холодильна машина, можливий теплообмінник, розподільні лінії до першого відгалуження) • Первинні контури з малими втратами тиску • Опалення для підлоги з термостатичними і зонними вентилями • Однотрубні установки з термостатичними і запірними вентилями відгалуження 	Dr-c

Вибір способу керування в режимі подачі питної води

Тип установки	Системні умови	Рекомендований спосіб керування
Системи циркуляції питної води	Системи циркуляції питної води з терморегулювальною запірною арматурою для відгалужень	Dr-v
Системи циркуляції питної води	Постійна подача	Постійне число обертів (с1, с2, с3)

Тип установки	Системні умови	Рекомендований спосіб керування
Системи циркуляції питної води	Системи циркуляції питної води з терморегулювальною запірною арматурою для відгалужень. <ul style="list-style-type: none"> Перепад тиску постійно підтримується на налаштованому заданому значенні Н. Рекомендується для установок з балансувальними клапанами	Dr-c

8.4 Налаштування режиму роботи і потужності насоса

Заводські налаштування насоса для опалення

Насоси постачаються зі способом керування Dr-v. Задану висоту подачі попередньо налаштовано на $\frac{1}{2}$ максимальної заданої висоти подачі (див. характеристики насоса в каталозі). Режим роботи і потужність насоса налаштовуються залежно від передумов системи.

Заводські налаштування насоса для питної води

Насоси постачаються зі способом керування Dr-c. Задану висоту подачі попередньо налаштовано на $\frac{1}{2}$ максимальної заданої висоти подачі (див. характеристики насоса в каталозі). Режим роботи і потужність насоса налаштовуються залежно від передумов системи.

Порядок налаштування

На етапі проектування установка розраховується на певну робочу точку (гідралічна точка повного навантаження за розрахованою максимальної потреби в теплопродуктивності або загальний опір системи трубопроводів для питної води). Під час введення в експлуатацію потужність насоса (висота подачі) налаштовується згідно з робочою точкою. Альтернативно обирається режим роботи з постійним числом обертів:

1. Налаштувати бажаний режим роботи за допомогою кнопки керування.
 - ▶ Світлодіодний індикатор відображає режим роботи (с1, с2, с3) або налаштоване задане значення у м (для Dr-c, Dr-v).
1. Налаштувати задане значення повертанням кнопки керування (лише для Dr-c, Dr-v).



ВКАЗІВКА

Задане значення відображається на світлодіодному індикаторі з кроками 0,5 м (за заданої висоти подачі < 10 м) або з кроками 1 м (за заданої висоти подачі > 10 м). Можливі проміжні кроки, але вони не відображаються.

9 Технічне обслуговування

9.1 Виведення з експлуатації

Для виконання робіт з технічного обслуговування/ремонту або демонтажу насос потрібно вивести з експлуатації.



НЕБЕЗПЕКА

Ризик смертельного травмування через ураження струмом!

Під час робіт з електричними пристроями виникає ризик смертельного травмування через ураження струмом.

- Дрручати виконання робіт з електричними компонентами лише електрикам!
- Знеструмити насос на всіх полюсах і убезпечити від несанкціонованого повторного ввімкнення!
- Завжди вимикати джерело живлення насоса і за потреби SSM!
 - Через наявність небезпечної для людей контактної напруги роботи на модулі можна розпочинати лише через 5 хвилин!
- Перевірити, чи знеструмлені всі під'єднання (також без потенційні контакти)!
- Навіть через знеструмлений насос може протікати робоче середовище. Ротор, який приводиться до руху, генерує небезпечну контактну напругу, яка присутня на контактах двигуна. Закрити наявну запірну арматуру перед насосом і за ним!
- Заборонено експлуатувати насос, якщо модуль регулювання/штекер Wilo пошкоджено!
- Якщо з модуля регулювання без дозволу видаляють елементи керування, виникає небезпека ураження електричним струмом у разі торкання внутрішніх електричних компонентів!



ПОПЕРЕДЖЕННЯ

Небезпека отримання опіків через контакт з насосом/установкою

Залежно від робочого стану насоса й установки (температура середовища) весь насос може надзвичайно нагріватися.

- Дати установці та насосу охолонути до кімнатної температури!

9.2 Демонтаж/монтаж

Перед кожним демонтажем/монтажем забезпечити виконання вимог, наведених у главі «Виведення з експлуатації»!



ПОПЕРЕДЖЕННЯ

Небезпека отримання опіків через контакт з насосом/установкою

Залежно від робочого стану насоса й установки (температура середовища) весь насос може надзвичайно нагріватися.

- Дати установці та насосу охолонути до кімнатної температури!



ПОПЕРЕДЖЕННЯ

Небезпека ошпарювання через гарячі середовища!

Середовище пер ебуває під високим тиском і може сильно нагріватися. Перед монтажем або демонтажем насоса чи перед відкручуванням гвинтів корпусу дотримуватися наведених далі вказівок.

- Дати системі опалення повністю охолонути.
- Закрити запірну арматуру або спорожнити систему опалення.
- Спорожнити заблоковане відгалуження установки!
- У разі відсутності запірної арматури спорожнити установку!
- Дотримуватися вимог виробника та паспортів безпеки щодо можливих добавок в установці!

Дотримуватися національних приписів щодо запобігання нещасним випадкам, а також внутрішніх робочих, експлуатаційних інструкцій і правил техніки безпеки від керуючого.



ПОПЕРЕДЖЕННЯ

Небезпека травмування!

Після відкручування гвинтів кріплення виникає небезпека травмування через падіння двигуна/насоса!

- За потреби убезпечити насос/двигун від падіння за допомогою відповідних вантажозахоплювальних засобів!
- Використовувати відповідні засоби захисту (наприклад, рукавички)!



НЕБЕЗПЕКА

Ризик смертельного травмування через магнітне поле!

Ротор на постійних магнітах, що міститься всередині насоса, під час демонтажу може становити загрозу для життя людей з медичними імплантатами (наприклад, кардіостимуляторами).

- Заборонено виймати ротор.
 - Якщо з двигуна витягається блок, що складається з робочого колеса, кришки підшипника та ротора, виникає небезпека передусім для людей, які використовують медичні допоміжні засоби, як-от кардіостимулятори, інсулінові помпи, слухові апарати, імплантати тощо. Наслідком можуть бути смерть, важкі травми і матеріальні збитки. Для цих осіб у будь-якому разі потрібен висновок експерта з виробничої лікарської практики.
- Небезпека защемлення! Під час витягання ротора з двигуна сильне магнітне поле може раптово потягти його в початкове положення.
 - Якщо ротор перебуває поза межами двигуна, магнітні предмети можуть різко притягатися. Це може призвести до тілесних ушкоджень і матеріальних збитків.
- Під впливом сильного магнітного поля ротора електронні прилади можуть працювати з помилками або зазнати пошкодження.

У змонтованому стані магнітне поле ротора проводиться в залізному контурі двигуна. Тому за межами машини небезпечно для здоров'я або шкідливе магнітне поле відсутнє.

9.2.1 Демонтаж/монтаж двигуна

Перед кожним демонтажем/монтажем двигуна забезпечувати виконання вимог, наведених у главі «Введення з експлуатації»!

- Закрити на явну запірну арматуру перед насосом і за ним!
- У разі відсутності запірної арматури спорожнити установку!

Демонтаж двигуна

1. Послабити гвинти кріплення двигуна і витягти двигун із центрування на корпусі на соса.

ОБЕРЕЖНО

Матеріальні збитки!

Якщо під час робіт з технічного обслуговування або ремонту головка двигуна від'єднується від корпусу на соса:

- Замінити ущільнювальне кільце між головкою двигуна і корпусом насоса!
- Ущільнювальне кільце монтувати без деформацій на відігнутій у напрямку до робочого колеса крайці кришки підшипника!
- Перевірити правильність установки ущільнювального кільця!
- Виконувати перевірку на наявність негерметичності за якнайбільшого допустимого робочого тиску!

Монтаж двигуна

Монтаж двигуна здійснюється у зворотній демонтажу послідовності.

1. Установити двигун у центрування корпусу на соса і вставити чотири гвинти кріплення двигуна у різьбові отвори.
2. Затягнути гвинти кріплення двигуна навхрест. Дотримуватися крутних моментів затягування (див. таблицю «Крутні моменти затягування гвинтів кріплення двигуна» [► 24]).

Щодо введення насоса в експлуатацію див. главу «Введення в експлуатацію».

Якщо слід перемістити в інше положення лише модуль регулювання, то немає потреби повністю витягати двигун з корпусу насоса. Двигун можна повертати в бажане положення вставленим у корпусі на соса (дотримуватися допустимих монтажних положень). Див. главу «Вирівнювання головки двигуна» [► 24].



ВКАЗІВКА

Зазвичай головка двигуна повертається до заповнення установки.

Виконати перевірку на герметичність!

10 Усунення помилок

10.1 Вимоги до персоналу

Усувати помилки має лише кваліфікований фахівець, роботи з електричним під'єднанням має виконувати лише кваліфікований електрик.

10.2 Заходи безпеки під час усунення помилок



НЕБЕЗПЕКА

Ризик смертельного травмування через ураження струмом!

Існує ризик смертельного травмування через контактну напругу після вимкнення насоса.

- Перед виконанням робіт від'єднати всі полюси джерела живлення.
- Роботи розпочинати лише через 5 хвилин після від'єднання джерела живлення.

10.3 Таблиця помилок

Помилка	Причина	Усунення
Насос не працює за ввімкненої подачі електроживлення	Несправний електричний запобіжник	Перевірити запобіжник
Насос не працює за ввімкненої подачі електроживлення	Немає напруги	Перевірити напругу
Насос шумить.	Кавітація через недостатній тиск на вході	Підвищити підтримання тиску/ тиск у системі Зважати на допустимий діапазон тиску
Насос шумить.	Кавітація через недостатній тиск на вході	Перевірити налаштовану висоту подачі та за потреби відкоригувати
Гаряча вода незабаром холодне	Налаштоване задане значення занадто низьке	Збільшити задане значення
Гаряча вода незабаром холодне	Налаштоване задане значення занадто низьке	Налаштувати режим роботи Др-с

10.4 Повідомлення про несправність

- Відображається повідомлення.
- Світлодіод сигналізації про несправність горить.
- Контакт SSM розімкнений.
- Насос вимикається і з регулярними інтервалами намагається перезапуститися. У разі E10 насос через 10 хвилин вимикається на тривалий час.

№	Несправність	Причина	Усунення
E04	Недостатня напруга	Напруга мережевого джерела живлення занизька	Перевірити мережеву напругу
E05	Зависока напруга	Напруга мережевого джерела живлення зависока	Перевірити мережеву напругу

№	Несправність	Причина	Усунення
E09 ¹⁾	Експлуатація з турбіною	Насос працює у зворотному напрямку	Перевірити потік і за потреби встановити зворотні клапани
E10	Блокування	Ротор блокований	Звернутися в сервісний центр
E21 ²⁾ *	Перевантаження	Важкий хід двигуна	Звернутися в сервісний центр
E23	Коротке замикання	Зависокий струм двигуна	Звернутися в сервісний центр
E25	Контакти/обмотка	Несправна обмотка	Звернутися в сервісний центр
E30	Перегрів модуля	Внутрішня частина модуля надто гаряча	Перевірити умови експлуатації
E31	Підвищена температура силової частини	Температура навколишнього середовища зависока	Перевірити умови експлуатації
E36	Помилка електроніки	Електронні компоненти несправні	Звернутися в сервісний центр

Якщо несправність не вдається усунути, слід звернутися до кваліфікованого фахівця або сервісного центру

¹⁾ Лише для насосів з P1 ≥ 200 Вт

²⁾ Додатково до світлодіодного індикатора постійно світиться червоним кольором світлодіод сигналізації про несправність.

* Див. також попереджувальне повідомлення E 21

10.5 Попереджувальні повідомлення

- Відображається повідомлення.
- Світлодіод сигналізації про несправність не горить.
- Контакт SSM не розмикається.
- Насос продовжує працювати з обмеженою потужністю.

№	Несправність	Причина	Усунення
E07	Генераторний режим	Через насосну гідравліку проходить потік	Перевірити установку
E11	Сухий хід	Повітря в насосі	Перевірити тиск і кількість середовища
E21 ¹⁾	Перевантаження	Важкий хід двигуна Насос експлуатується за межами даних специфікації (наприклад, висока температура модуля). Число обертів нижче, ніж у нормальному режимі	Перевірити умови навколишнього середовища

¹⁾ Див. також повідомлення про несправність E21

11 Запасні частини

Замовлення оригінальних запасних частин виконується через місцеве спеціалізоване підприємство та/або через сервісний центр Wilo. Щоб уникнути додаткових питань і помилкових замовлень, у замовленні кожного разу слід зазначити всі дані, наведені на заводській таблиці.

12 Видалення відходів

12.1 Інформація про збирання відпрацьованих електричних та електронних виробів

Правильне видалення відходів та належна вторинна переробка цього виробу запобігають шкоді довкіллю та небезпеці для здоров'я людей.



ВКАЗІВКА

Видалення відходів із побутовим сміттям заборонено!

В Європейському Союзі цей символ може бути на виробі, на упаковці або в супровідних документах. Він означає, що відповідні електричні та електронні вироби не можна утилізувати разом із побутовим сміттям.

Для правильної переробки, вторинного використання та видалення відходів відповідних відпрацьованих виробів необхідно брати до уваги такі положення:

- ці вироби можна здавати лише до передбачених для цього сертифікованих пунктів збору;
- дотримуйтесь чинних місцевих приписів!

Інформацію про видалення відходів згідно з правилами можна отримати в органах місцевого самоврядування, найближчому пункті утилізації відходів або у дилера, у якого був придбаний виріб. Більш докладна інформація про видалення відходів міститься на сайті www.wilo-recycling.com.

Можливі технічні зміни!





wilo



Local contact at
www.wilo.com/contact

Pioneering for You

WILO SE
Wilopark 1
44263 Dortmund
Germany
T +49 (0) 231 4102-0
T +49 (0) 231 4102-7363
wilo@wilo.com
www.wilo.com