

EMS 2

EMS plus

6 720 807 456-00.10

MS 200

[bg]	Ръководство за монтаж за специалисти	2
[et]	Paigaldusjuhend spetsialisti jaoks	22
[hr]	Upute za instalaciju za instalatere	40
[hu]	Szerelési útmutató szakemberek számára	58
[it]	Montavimo instrukcija kvalifikuotiems specialistams	76
[lv]	Montāžas instrukcija specializētam uzņēmumam	95
[ro]	Instrucțiuni de instalare pentru firma de specialitate	113
[ru]	Инструкция по монтажу для специалистов	131
[sl]	Navodila za namestitev za serviserja	151
[sr]	Uputstvo za instalaciju za specijalizovane servise za grejanje	169
[uk]	Інструкція з монтажу для фахівців	187



Содержание

1	Пояснения символов и указания по технике безопасности	131
1.1	Пояснения условных обозначений	131
1.2	Общие правила техники безопасности	132
2	Данные приборов	132
2.1	Важные указания по применению	132
2.2	Описание систем солнечного коллектора и их функций	133
2.3	Описание систем и функций перегрузки	136
2.4	Описание систем и функций загрузки	136
2.5	Объем поставки	136
2.6	Технические характеристики	136
2.7	Дополнительное оборудование	137
2.8	Чистка	138
3	Установка	138
3.1	Монтаж	138
3.2	Электрический монтаж	138
3.2.1	Подключение к шине, подключение датчика температуры (контур низкого напряжения)	138
3.2.2	Подключение электропитания, насоса и смесителя (сторона сетевого напряжения)	138
3.2.3	Схемы соединений с примерами установок	139
3.2.4	Обзор разводки клемм	140
4	Ввод в эксплуатацию	141
4.1	Настройка кодирующего переключателя	141
4.2	Пуск в эксплуатацию отопительной системы и модуля	141
4.2.1	Настройки для солнечных установок	141
4.2.2	Настройки для систем загрузки и перегрузки	141
4.3	Конфигурация солнечной установки	142
4.4	Сервисные меню	143
4.5	Меню настройки системы солнечного коллектора (система 1)	144
4.5.1	Параметры солн. коллектора	144
4.5.2	Старт солнечной установки	148
4.6	Меню настроек системы перегрузки (система 3)	148
4.7	Меню настроек системы загрузки (система 4)	149
4.8	Меню Диагностика	149
4.9	Меню Информация	149
5	Устранение неисправностей	150
6	Охрана окружающей среды/утилизация	150

1 Пояснения символов и указания по технике безопасности

1.1 Пояснения условных обозначений

Предупреждения



Предупреждения обозначены в тексте восклицательным знаком в треугольнике. Выделенные слова в начале предупреждения обозначают вид и степень тяжести последствий, наступающих в случае непринятия мер безопасности.

Следующие слова определены и могут применяться в этом документе.

- **УВЕДОМЛЕНИЕ** означает, что возможно повреждение оборудования.
- **ВНИМАНИЕ** означает, что возможны травмы лёгкой и средней тяжести.
- **ОСТОРОЖНО** означает возможность получения тяжёлых вплоть до опасных для жизни травм.
- **ОПАСНО** означает получение тяжёлых вплоть до опасных для жизни травм.

Важная информация



Важная информация без каких-либо опасностей для человека и оборудования обозначается приведенным здесь знаком.

Другие знаки

Знак	Значение
▶	Действие
→	Ссылка на другое место в инструкции
•	Перечисление/список
–	Перечисление/список (2-ой уровень)

Таб. 1

1.2 Общие правила техники безопасности

Эта инструкция предназначена для специалистов по монтажу водопроводного, отопительного оборудования и электротехники.

- ▶ Перед выполнением работ прочитайте инструкции по монтажу теплогенератора, модулей и др.
- ▶ Соблюдайте предупреждения и указания по безопасности.
- ▶ Соблюдайте национальные и региональные предписания, технические нормы и правила.
- ▶ Задокументируйте выполненные работы.

Применение по назначению

- ▶ Это изделие предназначено только для регулирования отопительных систем в одно- и многоквартирных домах.

Любое другое использование считается применением не по назначению. Исключается любая ответственность за повреждения, возникшие в результате применения не по назначению.

Монтаж, пуск в эксплуатацию и техническое обслуживание

Монтаж, пуск в эксплуатацию и техническое обслуживание разрешается выполнять только специалистам сервисного предприятия, имеющим разрешение на выполнение таких работ.

- ▶ Не устанавливайте прибор во влажных помещениях.
- ▶ Устанавливайте только оригинальные запасные части.

Работы с электрикой

Работы с электрикой разрешается выполнять только специалистам по электромонтажу.

- ▶ Перед работами с электрикой:
 - Отключите сетевое напряжение на всех фазах и обеспечьте защиту от случайного включения.
 - Проверьте отсутствие напряжения.
- ▶ Для этого прибора требуется различное напряжение. Не подключайте сетевое напряжение к стороне низкого напряжения и наоборот.
- ▶ Пользуйтесь электрическими схемами других частей установки.

Передача владельцу

При передаче проинструктируйте владельца о правилах обслуживания и условиях эксплуатации отопительной системы.

- ▶ Объясните основные принципы обслуживания, при этом обратите особое внимание на действия, влияющие на безопасность.
- ▶ Укажите на то, что настройку или ремонт оборудования разрешается выполнять только сотрудникам специализированного предприятия, имеющим разрешение на выполнение таких работ.
- ▶ Укажите на необходимость проведения контрольных осмотров и технического обслуживания для безопасной и экологичной эксплуатации оборудования.
- ▶ Передайте владельцу для хранения инструкции по монтажу и техническому обслуживанию.

Повреждения от замерзания

Если установка выключена, то при отрицательных температурах она может замерзнуть:

- ▶ Выполняйте рекомендации по защите от замерзания.
- ▶ Для обеспечения работоспособности таких функций, как защита от блокировки и защита от замерзания, всегда оставляйте отопительную установку включенной.
- ▶ Сразу же устраняйте возникшие неисправности.

2 Данные приборов

- Модуль предназначен для управления исполнительными элементами (например, насосами) солнечной установки, системами загрузки и перегрузки.
- Модуль предназначен для регистрации необходимых для различных функций температур.
- Модуль может работать с энергосберегающими насосами.
- Конфигурация солнечной установки с пультом управления с разъёмом для шины EMS 2/EMS plus (возможно не на всех пультах управления).



Функции и пункты меню, которые не рекомендуется сочетать с пультом управления НРС 400/НМС300 теплового насоса, отмечены в этой инструкции соответствующим знаком (ⓘ).

Возможности сочетаний модулей показаны на схемах соединений.

2.1 Важные указания по применению



ОСТОРОЖНО: возможно ошпаривание горячей водой!

- ▶ Если температура горячей воды задана выше 60 °C или включена термическая дезинфекция, то нужно установить смесительное устройство.

Модуль через разъём EMS 2/EMS plus связывается с другими совместимыми с EMS 2/EMS plus участниками шины.

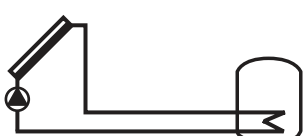
- Модуль можно подключать только к пультам управления с разъёмом шины EMS 2/EMS plus (Energie-Management-System).
- Функциональные возможности зависят от установленного пульта управления. Точные сведения о пультах управления приведены в каталоге, документации для проектирования и в интернете на сайте изготовителя.
- Помещение, где устанавливается прибор, должно подходить по степени защиты согласно техническим характеристикам модуля.

2.2 Описание систем солнечного коллектора и их функций

Описание систем солнечного коллектора

Расширением системы солнечного коллектора различными функциями можно реализовать большое количество других


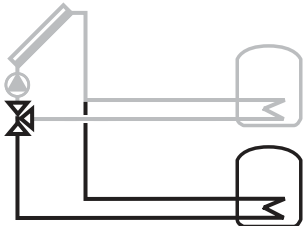
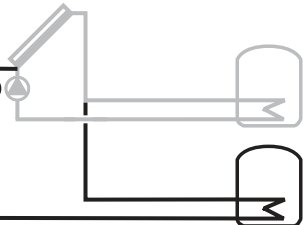
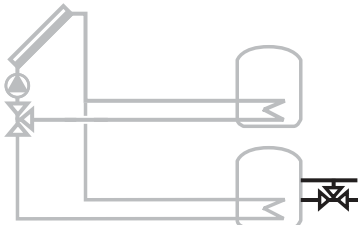
солнечных установок. Примеры возможных солнечных установок приведены в схемах соединений.

Система солн. коллектора (1)	
 <p>6 720 647 922-17.1O</p>	<p>Базовая система солнечного коллектора для приготовления горячей воды (→ рис. 20, стр. 212)</p> <ul style="list-style-type: none"> • Если температура коллектора выше температуры воды в нижней части бака на величину разницы температуры включения, то включается насос солнечного коллектора. • Регулирование объёмного потока (Match-Flow) в контуре солнечного коллектора с помощью насоса солнечного коллектора с PWM (электронным регулированием) или разъёма 0-10 В • Контроль температуры в поле коллекторов и в баке.

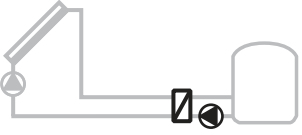
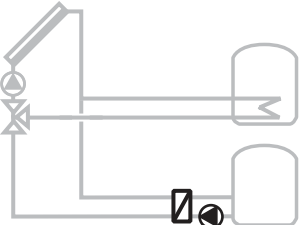
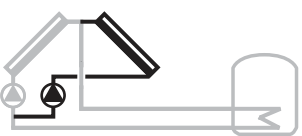

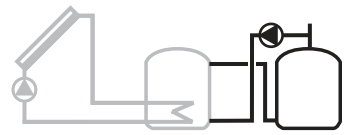
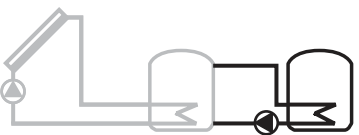
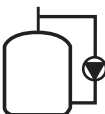
Таб. 2

Описание функций системы солнечного коллектора



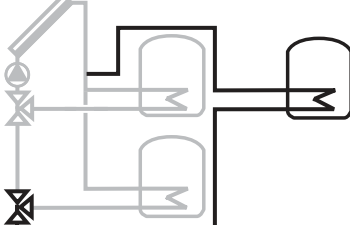
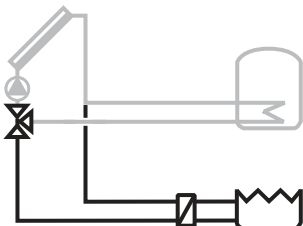
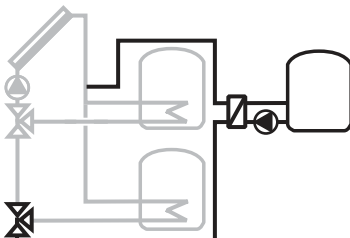
Добавлением функций к системе составляет требуемая солнечная установка. Не все функции можно сочетать между собой.

Поддержка отопления (A) (☒)	
 <p>6 720 647 922-18.3O</p>	<p>Поддержка отопления от солнечного коллектора с баком-накопителем или комбинированным баком (→ рис. 20, стр. 212)</p> <ul style="list-style-type: none"> • Если температура бака выше температуры обратной линии отопления на величину разницы температуры включения, то 3-ходовой клапан переходит в положение, соединяющее бак с обратной линией отопления. В противном случае 3-ходовой клапан находится в положении, препятствующем потоку через бак.
2-й бак через 3-ходовой клапан (B)	
 <p>6 720 647 922-19.1O</p>	<p>2-й бак с регулированием приоритета включения через 3-ходовой клапан (→ рис. 23, стр. 213)</p> <ul style="list-style-type: none"> • Выбирается приоритетный бак (1-ый бак – сверху, 2-ой бак – внизу) • Если приоритетный бак уже нагрет до заданной температуры, то 3-ходовой клапан переключается на загрузку неприоритетного бака. • Во время загрузки неприоритетного бака насос солнечного коллектора выключается через задаваемые промежутки времени на время проверки, необходим ли нагрев приоритетного бака (контроль переключения).
2-й бак с помощью насоса (C)	
 <p>6 720 647 922-20.1O</p>	<p>2-й бак с регулированием приоритетного включения через 2-й насос (→ рис. 26, стр. 215) Работает также, как 2-й бак через 3-ходовой клапан (B), но переключение приоритетности происходит не через 3-ходовой клапан, а через 2 насос солнечного коллектора. Функция 2-е поле коллекторов (G) не сочетается с этой функцией.</p>
Поддержка отопления бак 2 (D) (☒)	
 <p>6 720 807 456-02.1O</p>	<p>Поддержка отопления от солнечного коллектора с баком-накопителем или комбинированным баком (→ рис. 24, стр. 214)</p> <ul style="list-style-type: none"> • Функция аналогична Поддержка отопления (A), но для бака № 2. Если температура бака выше температуры обратной линии отопления на величину разницы температуры включения, то 3-ходовой клапан переходит в положение, соединяющее бак с обратной линией отопления. В противном случае 3-ходовой клапан находится в положении, препятствующем потоку через бак.

Таб. 3

<p>Внеш. теплообменник бак 1 (E)</p>  <p>6 720 647 922-22.10</p>	<p>Отдельный теплообменник между солнечным коллектором и 1-ым баком (→ рис. 22, стр. 213)</p> <ul style="list-style-type: none"> • Если температура теплообменника выше температуры воды в нижней части 1-го бака на величину разницы температуры включения, то включается загрузочный насос бака. Для теплообменника обеспечивается функция защиты от замерзания.
<p>Внеш. теплообменник бак 2 (F)</p>  <p>6 720 647 922-23.10</p>	<p>Отдельный теплообменник между солнечным коллектором и 2-ым баком (→ рис. 25, стр. 214)</p> <ul style="list-style-type: none"> • Если температура теплообменника выше температуры воды в нижней части 2-го бака на величину разницы температуры включения, то включается загрузочный насос бака. Для теплообменника обеспечивается защита от замерзания. <p>Эта функция доступна только в том случае, если добавлена функция В или С.</p>
<p>2-е поле коллекторов (G)</p>  <p>6 720 647 922-24.10</p>	<p>2-е поле коллектора (например, ориентация восток/запад, → рис. 29, стр. 217)</p> <p>Функция обоих полей коллекторов соответствует системе солнечного коллектора 1, но:</p> <ul style="list-style-type: none"> • Если температура 1-го поля коллекторов выше температуры воды в нижней части бака 1 на величину разницы температуры включения, то включается левый насос солнечного коллектора. • Если температура 2-го поля коллекторов выше температуры воды в нижней части бака 1 на величину разницы температуры включения, то включается правый насос солнечного коллектора.
<p>Поддержка отоп. общ. (H) (H)</p>  <p>6 720 647 922-25.10</p>	<p>Поддержка отопления от солнечного коллектора, со смесителем, с баком-накопителем или комбинированным баком (→ рис. 21, стр. 212)</p> <ul style="list-style-type: none"> • Доступна только в том случае, если выбрана Поддержка отопления (A) или Поддержка отопления бак 2 (D). • Функция такая же, как у Поддержка отопления (A) или Поддержка отопления бак 2 (D); дополнительно температура обратной линии регулируется через смеситель до заданной температуры подающей линии.
<p>Система перезагрузки (I)</p>  <p>6 720 647 922-26.10</p>	<p>Система перезагрузки с баком предварительного нагрева от солнечного коллектора для приготовления горячей воды (→ рис. 29, стр. 217)</p> <ul style="list-style-type: none"> • Если температура бака предварительного нагрева (бак 1 – слева) выше температуры бака нагретой воды (бак 3 – справа) на величину разницы температуры включения, то включается перезагрузочный насос.
<p>Система перезагр. с теплообм. (J)</p>  <p>6 720 647 922-27.10</p>	<p>Система перезагрузки с баком-накопителем (→ рис. 30, стр. 218)</p> <ul style="list-style-type: none"> • Бак-водонагреватель с внутренним теплообменником. • Если температура бака-накопителя (бак 1 – слева) выше температуры бака-водонагревателя (бак 3 – справа) на величину разницы температуры включения, то включается перезагрузочный насос.
<p>Терм.дезинф./ежедн.нагрев (K)</p>  <p>6 720 647 922-28.10</p>	<p>Термическая дезинфекция для уничтожения легионелл (→ Требования к качеству питьевой воды) и ежедневный нагрев бака-водонагревателя или баков-водонагревателей</p> <ul style="list-style-type: none"> • Весь объем горячей воды нагревается один раз в неделю на полчаса минимум до температуры, заданной для термической дезинфекции. • Весь объем горячей воды каждый день нагревается до температуры, заданной для ежедневного нагрева. Эта функция не выполняется, если в течение последних 12 часов температура горячей воды уже достигала это значение в результате нагрева от солнечного коллектора. <p>При конфигурации солнечной установки на схеме не показано, что добавлена эта функция. К обозначению солнечной установки добавляется «K».</p>

Таб. 3

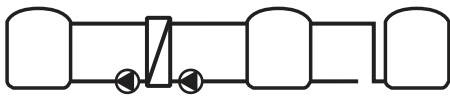
<p>Подсчёт тепла (L)</p>  <p>6 720 647 922-35.1O</p>	<p>Установка теплового счётчика позволяет включить подсчёт количества тепла.</p> <ul style="list-style-type: none"> По измеренной температуре и объёмному расходу рассчитывается количество тепла с учётом содержания гликоля в контуре солнечного коллектора. <p>При конфигурации солнечной установки на схеме не показано, что добавлена эта функция. К обозначению солнечной установки добавляется «L».</p> <p>Примечание: подсчёт количества тепла даёт правильные результаты только в том случае, если измеритель объёмного расхода работает с 1 импульсом на литр.</p>
<p>Регулятор по разн. температур (M)</p>  <p>6 720 647 922-29.1O</p>	<p>Свободно конфигурируемый дифференциальный регулятор температуры (имеется только при сочетании MS 200 с MS 100, → рис. 32, стр. 219)</p> <ul style="list-style-type: none"> В зависимости от разницы температур между источником и потребителем тепла и разницы температур включения/выключения происходит управление насосом или клапаном через выходной сигнал.
<p>3-й бак через 3-ход. клапан (N)</p>  <p>6 720 807 456-03.1O</p>	<p>3-й бак с регулированием приоритета включения через 3-ходовые клапаны (→ рис. 34, стр. 221)</p> <ul style="list-style-type: none"> Выбирается приоритетный бак (1-ый бак – сверху слева, 2-ой бак – внизу слева, 3-ий бак – сверху справа) Если приоритетный бак не может больше нагреваться, то 3-ходовой клапан переключается на загрузку неприоритетного бака. Во время загрузки неприоритетного бака насос солнечного коллектора выключается через задаваемые промежутки времени на время проверки, необходим ли нагрев приоритетного бака (контроль переключения).
<p>Бассейн (P)</p>  <p>6 720 647 922-21.2O</p>	<p>Функция бассейна</p> <p>Функция такая же, как 2-й бак через 3-ходовой клапан (B), 2-й бак с помощью насоса (C) или 3-й бак через 3-ход. клапан (N), но для бассейна (Pool).</p> <p>Эта функция доступна только в том случае, если добавлена функция B, C или N. УВЕДОМЛЕНИЕ: если добавлена функция Бассейн (P), то к модулю нельзя подключать циркуляционный насос/насос фильтра бассейна. Подключите циркуляционный насос к системе управления бассейна.</p>
<p>Внеш. теплообменник бак 3 (Q)</p>  <p>6 720 807 456-04.1O</p>	<p>Отдельный теплообменник между солнечным коллектором и 3-им баком</p> <ul style="list-style-type: none"> Если температура теплообменника выше температуры воды в нижней части 3-го бака на величину разницы температуры включения, то включается загрузочный насос бака. Для теплообменника обеспечивается функция защиты от замерзания. <p>Эта функция доступна только в том случае, если добавлена функция N.</p>

Таб. 3

2.3 Описание систем и функций перегрузки

Описание систем перегрузки


Расширением системы перегрузки различными функциями можно привести её в соответствие к предъявляемым требованиям. Примеры возможных систем перегрузки приведены в схемах соединений.

Система перегрузки (3)	
 <p>6 720 647 922-74.1O</p>	<p>Базовая система перегрузки из бака-накопителя в бак-водонагреватель (→ рис. 40, стр. 224)</p> <ul style="list-style-type: none"> Если температура бака-накопителя (бак 2 – слева) выше температуры в нижней части бака-водонагревателя (бак 1 – средний) на величину разницы температуры включения, то включается перегрузочный насос. <p>Эта система возможна только с пультом управления CS 200/SC300 и конфигурируется через настройки системы перегрузки.</p>

Таб. 4

Описание функций перегрузки


Добавлением функций к системе перегрузки собирается требуемая установка.

Терм.дезинфекция/ежедн.нагрев (A)	
 <p>6 720 647 922-75.1O</p>	<p>Термическая дезинфекция для уничтожения легионелл в баке-водонагревателе и станции перегрузки (→ Требования к качеству питьевой воды) (→ рис. 40, стр. 224)</p> <ul style="list-style-type: none"> Весь объём горячей воды и станция перегрузки каждый день нагреваются до температуры, заданной для ежедневного нагрева.

Таб. 5

2.4 Описание систем и функций загрузки

Система загрузки передаёт тепло от теплогенератора баку-накопителю. Бак нагревается до заданной температуры.

Система загрузки (4)	
 <p>6 720 647 922-83.1O</p>	<p>Базовая система загрузки бака-водонагревателя (→ рис. 41, стр. 225)</p> <ul style="list-style-type: none"> Если температура в баке-водонагревателе ниже требуемой температуры горячей воды на величину разницы температуры включения, то будет выполняться нагрев бака. <p>Эта система возможна только с пультом управления CR 400/CW 400/CW 800/RC300 и конфигурируется через настройки горячего водоснабжения. Возможно подключение циркуляционного насоса.</p>

Таб. 6

2.5 Объем поставки

Рис. 1, стр. 208:

- [1] Модуль
- [2] Датчик температуры бойлера (TS2)
- [3] Датчик температуры коллектора (TS1)
- [4] Пакет с фиксаторами провода
- [5] Инструкция по монтажу

2.6 Технические характеристики

CE Это оборудование по своей конструкции и рабочим характеристикам соответствует европейским нормам и дополняющим их национальным требованиям.

Соответствие подтверждено знаком CE. Вы можете запросить декларацию о соответствии нормам ЕС. Для этого обратитесь по адресу, указанному на последней странице этой инструкции.

Технические характеристики	
Размеры (Ш × В × Г)	246 × 184 × 61 мм (другие размеры → рис. 2, стр. 208)
Максимальное сечение провода	<ul style="list-style-type: none"> Клемма 230 В • 2,5 мм² Клемма низкого напряжения • 1,5 мм²
Номинальные напряжения	<ul style="list-style-type: none"> Шина • 15 В = (с защитой от включения с неправильной полярностью) Сетевое напряжение модуля • 230 В ~, 50 Гц Пульт управления • 15 В = (с защитой от включения с неправильной полярностью) Насосы и смесители • 230 В ~, 50 Гц
Безопасность	230 В, 5 АТ
Разъём шины	EMS 2/EMS plus
Потребляемая мощность – в режиме ожидания	< 1 Вт

Таб. 7

Технические характеристики	
Макс. отдача мощности	1100 Вт
Макс. отдача мощности на контакт	
• PS1; PS4; PS5; VS1/PS2/PS3	• 400 Вт (допускаются высокоэффективные насосы; макс. 4А)
• VS2	• 10 Вт
Диапазон измерений датчика температуры бака	
• Нижняя граница погрешности	• < -10 °C
• Диапазон показаний	• 0 ... 100 °C
• Верхняя граница погрешности	• > 125 °C
Диапазон измерений датчика температуры коллектора	
• Нижняя граница погрешности	• < -35 °C
• Диапазон показаний	• -30 ... 200 °C
• Верхняя граница погрешности	• > 230 °C
Допустимая температура окружающей среды	0 ... 60 °C
Степень защиты	IP44
Класс защиты	I
Идент. №	Заводская табличка (→ рис. 19, стр. 211)

Таб. 7

°C	Ω	°C	Ω	°C	Ω	°C	Ω
20	14772	45	5523	70	2332	95	1093
25	12000	50	4608	75	1990	100	950
30	9786	55	3856	80	1704	-	-
35	8047	60	3243	85	1464	-	-
40	6653	65	2744	90	1262	-	-

Таб. 8 Сопротивление датчиков температуры (TS2 - TS6, TS8 - TS16)

°C	Ω	°C	Ω	°C	Ω	°C	Ω
-30	364900	25	20000	80	2492	150	364
-20	198400	30	16090	90	1816	160	290
-10	112400	35	12800	95	1500	170	233
0	66050	40	10610	100	1344	180	189
5	50000	50	7166	110	1009	190	155
10	40030	60	4943	120	768	200	127
15	32000	70	3478	130	592	-	-
20	25030	75	2900	140	461	-	-

Таб. 9 Сопротивление датчика температуры коллектора (TS1 / TS7)

2.7 Дополнительное оборудование

Точные сведения о дополнительном оборудовании приведены в каталоге.

- Для системы солнечного коллектора 1:
 - насос солнечного коллектора; подключение к PS1
 - насос с электронным регулированием (PWM или 0-10 В); подключение к PS1 и OS1
 - датчик температуры (1-ое поле коллекторов); подключение к TS1 (в комплекте поставки)
 - датчик температуры на 1-ом баке, нижний; подключение к TS2 (в комплекте поставки)
- Дополнительно для поддержки отопления (A) (☒):
 - 3-ходовой клапан; подключение к VS1/PS2/PS3
 - датчик температуры на 1-ом баке, середина; подключение к TS3
 - датчик температуры на обратной линии; подключение к TS4
- Дополнительно для 2-го бака/бассейна с клапаном (B):
 - 3-ходовой клапан; подключение к VS2
 - датчик температуры на 2-ом баке, нижний; подключение к TS5

- Дополнительно для 2-го бака/бассейна с насосом (C):
 - 2-ой насос солнечного коллектора; подключение к PS4
 - датчик температуры на 2-ом баке, нижний; подключение к TS5
 - 2-ой насос с электронным регулированием (PWM или 0-10 В); подключение к OS2
- Дополнительно для поддержки отопления бак 2 (D) (☒):
 - 3-ходовой клапан; подключение к VS1/PS2/PS3
 - датчик температуры на 2-ом баке, середина; подключение к TS3
 - датчик температуры на обратной линии; подключение к TS4
- Дополнительно для отдельного теплообменника к баку 1 или 2 (E, F или Q):
 - тепловой насос; подключение к PS5
 - датчик температуры на теплообменнике; подключение к TS6
- Дополнительно для 2-го поля коллекторов (G):
 - 2-ой насос солнечного коллектора; подключение к PS4
 - датчик температуры (2-ое поле коллекторов); подключение к TS7
 - 2-ой насос с электронным регулированием (PWM или 0-10 В); подключение к OS2
- Дополнительно для регулирования обратной линии (H) (☒):
 - смеситель; подключение к VS1/PS2/PS3
 - датчик температуры на 1-ом баке, середина; подключение к TS3
 - датчик температуры на обратной линии; подключение к TS4
 - датчик температуры на подающей линии бака (после смесителя); подключение к TS8
- Дополнительно для системы перегрузки (I):
 - перегрузочный насос; подключение к PS5
- Дополнительно для системы перегрузки с теплообменником (J):
 - перегрузочный насос; подключение к PS4
 - датчик температуры на 1-ом баке, верхний; подключение к TS7
 - датчик температуры на 2-ом баке, нижний; подключение к TS8
 - датчик температуры на 3-ем баке; подключение к TS6 (только если кроме солнечного коллектора нет других теплогенераторов)
- Дополнительно для термической дезинфекции (K):
 - насос термической дезинфекции; подключение к PS5
- Дополнительно для теплового счётчика (L):
 - датчик температуры в подающей линии солнечного коллектора; подключение к IS2
 - датчик температуры в обратной линии солнечного коллектора; подключение к IS1
 - расходомер воды; подключение к IS1
- Дополнительно для дифференциального регулятора температуры (M):
 - датчик температуры источника тепла; подключение на MS 100 к TS2
 - датчик температуры потребителя тепла; подключение на MS 100 к TS3
 - управляемый узел (насос или клапан); подключение на MS 100 к VS1/PS2/PS3 с выходным сигналом на клемме 75; клемма 74 не занята
- Дополнительно для 3-го бака/бассейна с клапаном (N):
 - 3-ходовой клапан; подключение к PS4
 - датчик температуры на 3-ем баке, нижний; подключение к TS7
- Для системы перегрузки 3:
 - датчик температуры на 2-ом баке, верхний (в комплекте поставки)
 - датчик температуры на 1-ом баке, верхний
 - датчик температуры на 1-ом баке, нижний
 - насос для термической дезинфекции (опция)
- Для системы загрузки 4:
 - датчик температуры 1-го бака, верхний (в комплекте поставки)

- датчик температуры 1-го бака, нижний
- насос циркуляции горячей воды (опция)

Установка дополнительного оборудования

- ▶ Установите дополнительное оборудование в соответствии с действующими нормами и прилагаемыми инструкциями.

2.8 Чистка

- ▶ При необходимости протирайте корпус влажной тканью. Не используйте при этом абразивные или едкие чистящие средства.

3 Установка



ОПАСНО: возможен удар электрическим током!

- ▶ Перед установкой этого прибора: отключите на всех фазах теплогенератор и всех других участников шины от электросети.
- ▶ Перед пуском в эксплуатацию: установите крышку (→ рис. 18, стр. 211).

3.1 Монтаж

- ▶ Установите модуль на стену (→ рис. 3 до рис. 5 со стр. 208), на монтажную рейку (→ рис. 6, стр. 208), в узел или в теплогенератор.
- ▶ Удаление модуля с монтажной рейки см. рис. 7 на стр. 209.

3.2 Электрический монтаж

- ▶ С учётом действующих норм применяйте для подключения электрический провод как минимум типа H05 VV-...

3.2.1 Подключение к шине, подключение датчика температуры (контур низкого напряжения)

- ▶ При различных сечениях проводов установите распределительную коробку для подключения участников шины.
- ▶ Подключите участников шины [B] через распределительную коробку [A] звездой (→ рис. 16, стр. 211) или или последовательно через участников шины с двумя подключениями к шине 2 BUS (→ рис. 20, стр. 212).



Работа системы невозможна, если превышена максимально допустимая длина провода шинных соединений между всеми участниками шины или в шинной системе имеется кольцевая структура.

Максимальная общая длина шинных соединений:

- 100 м с проводом сечением 0,50 мм²
- 300 м с проводом сечением 1,50 мм²
- ▶ Для предотвращения индуктивных влияний: все низковольтные провода следует прокладывать отдельно от проводов с сетевым напряжением (минимальное расстояние 100 мм).
- ▶ При внешних индуктивных влияниях (например, от фотогальванических установок) используйте экранированную проводку (например, LiYCY) и заземлите экран с одной стороны. Не подключайте экран к клемме защитного провода на модуле. Подключите его к системе заземления в доме, например, к свободной клемме защитного провода.

Для удлинения провода датчика используйте провод следующего сечения:

- до 20 м - 0,75 мм² ... 1,50 мм²
- от 20 до 100 м - 1,50 мм²
- ▶ Проведите провода через заранее установленные уплотнительные втулки и подключите их к клеммам согласно электросхеме.

Обозначение клемм (сторона низкого напряжения ≤ 24 В)

→ с рис. 20, стр. 212

Шина	Шина EMS 2/EMS plus
IS1...2	Подсоединение ¹⁾ теплового счётчика (Input Solar)
OS1...2	Подсоединение ²⁾ Регулирование частоты вращения насоса с PWM или 0-10 В (Output Solar)
TS1...8	Подключение датчика температуры (Temperature sensor Solar)

Таб. 10

- 1) Распределение клемм:
 - 1 - масса (расходомер воды и датчик температуры)
 - 2 - расход (расходомер воды)
 - 3 - температура (датчик температуры)
 - 4 - 5 В = (электропитание датчиков Vortex)
- 2) Распределение клемм:
 - 1 - масса
 - 2 - выход PWM/0-10 В (Output)
 - 3 - вход PWM (Input, опция)

3.2.2 Подключение электропитания, насоса и смесителя (сторона сетевого напряжения)



Разводка электрических контактов зависит от установленной системы. На рис. 8 до 15 со стр. 209 показаны варианты электрических подключений. Отдельные действия частично показаны не чёрным цветом. Это позволяет легче узнать, какие действия связаны друг с другом.

- ▶ Применяйте электрические провода одинакового качества.
- ▶ Следите за правильным подключением фаз при монтаже. Подключение к электросети через штекер с заземляющим контактом не допускается.
- ▶ Подключайте к выходам приборы и оборудование только согласно этой инструкции. Не подключайте к выходам дополнительное управление другими частями отопительной системы.



Максимальная потребляемая мощность приборов и оборудования не должна превышать величины отдачи мощности, указанной в технических характеристиках модуля.

- ▶ Если сетевое электропитание осуществляется не через систему управления теплогенератора, то нужно установить стандартное устройство отключения от электросети с разъединением по всем полюсам в соответствии с техническими нормами (по EN 60335-1).

- ▶ Проведите провода через заранее установленные уплотнительные втулки, подключите их к клеммам согласно электросхеме и закрепите прилагаемыми фиксаторами (→ рис. 8 до 15 со стр. 209).

Обозначение клемм (сторона сетевого напряжения)

→ с рис. 20, стр. 212

120/230 В ~	Подключение сетевого напряжения
PS1...5	Подключение насоса (Pump Solar)
VS1...2	Подключение 3-ходового клапана или 3-ходового смесителя (Valve Solar)

Таб. 11

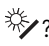

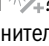
3.2.3 Схемы соединений с примерами установок

Гидравлические соединения показаны только схематически и не являются обязательной гидравлической схемой. Исполнение предохранительных устройств должно соответствовать действующим нормам и местным предписаниям. Дальнейшая информация и возможные варианты приведены в документации для проектирования и в спецификациях.

Солнечные установки

В приложении показаны необходимые подключения к MS 200 и к MS 100, а также соответствующие гидравлические схемы для этого примера.




В выборе схемы подключения солнечной установки могут помочь следующие вопросы:

- Какая имеется система солнечного коллектора ?
- Какие имеются функции  (показаны чёрными)?
- Имеются дополнительные функции ? Выбранную солнечную установку можно расширить дополнительными функциями (показаны серыми).



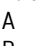


Пример конфигурации солнечной установки, как части пуско-наладочных работ, приведён в этой инструкции.




Описание систем солнечного коллектора и их функций приведены в главе «Информация об изделии».

Солнечная установка	MS 200	MS 100	Схема соединений
			
			
			
1 A -	●	-	→ рис. 20, стр. 212
1 A GHK	●	-	→ рис. 21, стр. 212
1 AE GH	●	-	→ рис. 22, стр. 213
1 B AGHKP	●	-	→ рис. 23, стр. 213
1 BD GHK	●	-	→ рис. 24, стр. 214
1 BDF GH	●	-	→ рис. 25, стр. 214
1 C DHK	●	-	→ рис. 26, стр. 215
1 ACE HP	●	-	→ рис. 27, стр. 215
1 BDI GHK	●	-	→ рис. 28, стр. 216
1 BDFI GHK	●	●	→ рис. 29, стр. 217
1 AJ BKP	●	-	→ рис. 30, стр. 218
1 AEJ BP	●	-	→ рис. 31, стр. 218
1 ABEJ GKMP	●	●	→ рис. 32, стр. 219
1 ACEJ KMP	●	●	→ рис. 33, стр. 220
1 BDNP HK	●	-	→ рис. 34, стр. 221
1 BDFNP H	●	-	→ рис. 35, стр. 221
1 BDFNP GHKM	●	●	→ рис. 36, стр. 222
1 BNQ -	●	-	→ рис. 37, стр. 223
1 K	●	-	→ рис. 38, стр. 223
1 L	●	-	→ рис. 39, стр. 224

Таб. 12 Примеры часто реализуемых солнечных установок (учитывайте ограничения сочетания с пультом управления теплового насоса (НРС 400/НМС300))

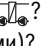
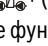
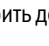
-  Система солнечного коллектора
-  Функция солнечного коллектора
-  Другие функции (показаны серыми)
- A Поддержка отопления ()
- B 2-й бак с клапаном
- C 2-й бак с насосом
- D Поддержка отопления, 2-ой бак ()
- E Отдельный теплообменник 1-го бака
- F Отдельный теплообменник 2-го бака
- G 2-ое поле коллекторов

- H Регулирование температуры обратной линии ()
- I Система перегрузки
- J Система перегрузки с теплообменником
- K Термическая дезинфекция
- L Тепловой счётчик
- M Регулятор разности температур
- N 3-й бак с клапаном
- P Гидромассажная ванна
- Q Отдельный теплообменник 3-го бака

Системы загрузки и перегрузки




В приложении показаны необходимые подключения и гидравлические схемы для этого примера.

В выборе схемы подключения систем загрузки/перегрузки могут помочь следующие вопросы:

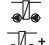

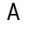
- Какая имеется система солнечного коллектора ?
- Какие имеются функции  (показаны чёрными)?
- Имеются дополнительные функции ? Выбранные системы загрузки/перегрузки можно расширить дополнительными функциями (показаны серыми).



Описание систем загрузки/перегрузки и их функций приведены в главе «Информация об изделии».

Установка	MS 200	MS 100	Схема соединений
			
3 A -	●	-	→ рис. 40, стр. 224
4 - -	●	-	→ рис. 41, стр. 225

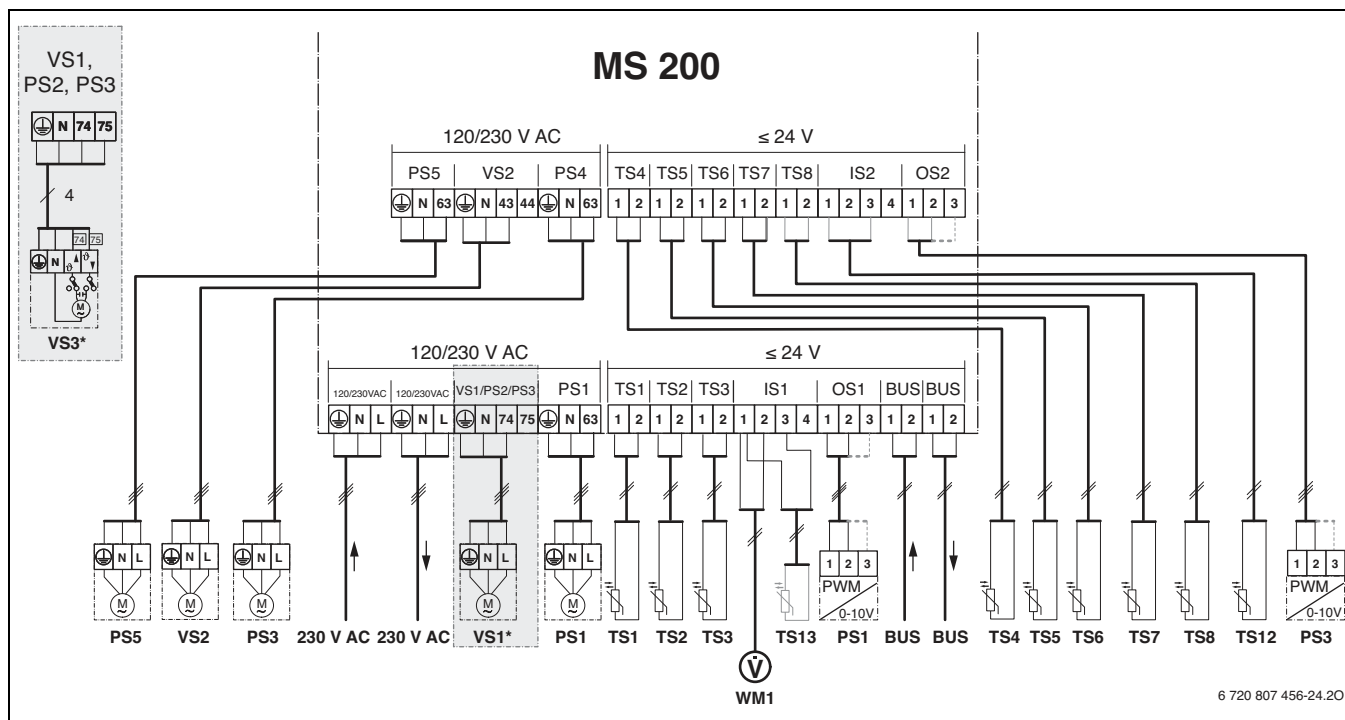
Таб. 13 Примеры часто реализуемых установок (учитывайте ограничения сочетания с пультом управления теплового насоса (НРС 400/НМС300))

-  Система загрузки или перегрузки
-  Функция загрузки или перегрузки
-  Другие функции (показаны серыми)
- A Термическая дезинфекция

3.2.4 Обзор разводки клемм

Этот обзор показывает примеры для всех клемм модуля, какие части системы можно подключить. Части системы, отмеченные звёздочкой* (например, VS1 и VS3), можно подключить альтернативно. В зависимости от применения модуля одна из частей системы подключается к соответствующим клеммам «VS1/PS2/PS3».

Комплексные солнечные установки могут быть реализованы в сочетании со вторым модулем солнечного коллектора. При этом возможна разводка клемм, отличающаяся от приведённых в обзоре клемм (→ схемы соединений с примерами установок).



Пояснения к этой схеме и к рис. 20 - 41 (без обозначения клемм):

	Система солнечного коллектора	PS10	Насос активного охлаждения коллектора
	Функция	PS11	Насос на стороне теплогенератора (первичная сторона)
	Другие функции в системе солнечного коллектора (показаны серыми)	PS12	Насос на стороне потребителей (вторичная сторона)
	Система загрузки или перегрузки	PS13	Циркуляционный насос
	Функция загрузки или перегрузки	MS 100	Модуль для стандартных солнечных установок
	Другие функции в системе загрузки/(показаны серыми) перегрузки	MS 200	Модуль для расширенных систем солнечного коллектора
	Защитный провод	TS1	Датчик температуры поля коллекторов 1
	Температура/датчик температуры	TS2	Датчик температуры 1-го бака, нижний (система солнечного коллектора)
	Имеется соединение через шину между теплогенератором и модулем	TS3	Датчик температуры 1-го бака, середина (система солнечного коллектора)
	Отсутствует соединение через шину между теплогенератором и модулем	TS4	Датчик температуры обратной линии отопления в бак
[1]	1-ый бак	TS5	Датчик температуры 2-го бака, нижний, или бассейна (система солнечного коллектора)
[2]	2-ой бак	TS6	Датчик температуры теплообменника
[3]	3-ий бак	TS7	Датчик температуры поля коллекторов 2
230 V AC	Подключение сетевого напряжения	TS8	Датчик температуры обратной линии отопления из бака
BUS	Шина EMS 2/EMS plus	TS9	Датчик температуры 3-го бака, верхний; подключение, например, к теплогенератору; подключать только к MS 200, если модуль установлен на шине без теплогенераторов
M1	Управление насосом или клапаном через дифференциальный регулятор температуры	TS10	Датчик температуры 1-го бака, верхний (система солнечного коллектора)
PS1	Насос поля коллекторов 1	TS11	Датчик температуры 3-го бака, нижний (система солнечного коллектора)
PS3	Загрузочный насос 2-го бака с насосом (система солнечного коллектора)	TS12	Датчик температуры в подающей линии солнечного коллектора (тепловой счётчик)
PS4	Насос поля коллекторов 2	TS13	Датчик температуры в обратной линии солнечного коллектора (тепловой счётчик)
PS5	Загрузочный насос бака в системе с отдельным теплообменником	TS14	Датчик температуры источника тепла (для дифференциального регулятора температуры)
PS6	Перегрузочный насос бака для системы перегрузки (системы солнечного коллектора) без теплообменника (и термической дезинфекции)		
PS7	Перегрузочный насос для системы перегрузки (системы солнечного коллектора) с теплообменником		
PS9	Насос для термической дезинфекции		

TS15	Датчик температуры потребителя тепла (для дифференциального регулятора температуры)
TS16	Датчик температуры 3-го бака, нижний, или бассейна (система солнечного коллектора)
TS17	Датчик температуры на теплообменнике
TS18	Датчик температуры 1-го бака, нижний (система загрузки/перегрузки)
TS19	Датчик температуры 1-го бака, середина (система загрузки/перегрузки)
TS20	Датчик температуры 2-го бака, верхний (система перегрузки)
VS1	3-ходовой клапан для поддержки отопления (☼)
VS2	3-ходовой клапан для 2-го бака (система солнечного коллектора) с клапаном
VS3	3-ходовой клапан для регулирования температуры обратной линии (☼)
VS4	3-ходовой клапан для 3-го бака (система солнечного коллектора) с клапаном
WM1	Расходомер воды (Water Meter)

4 Ввод в эксплуатацию



Правильно выполните все электрические подключения, и только после этого можно пускать в эксплуатацию!

- ▶ Пользуйтесь инструкциями по эксплуатации всех приборов и компонентов системы.
- ▶ Включайте сетевое питание только после того, как установлены все модули.



УВЕДОМЛЕНИЕ: повреждение установки из-за поломки насоса!

- ▶ Перед включением заполните отопительную систему и удалите из неё воздух, чтобы насосы не работали всухую.

4.1 Настройка кодирующего переключателя

Если кодирующий переключатель стоит в действующем положении, то индикатор работы постоянно горит зелёным светом. Если кодирующий переключатель стоит в недействующем положении или в промежуточном положении, то индикатор работы сначала не горит, а затем начинает мигать красным светом.

Система	Тепло-генератор		Пульт управления			Кодировка модуля 1		Кодировка модуля 2	
	☼	☼	II	III	IV	MS 200	MS 100	MS 200	MS 100
1 A ...	●	–	●	–	–	1	–	–	–
1 A ...	●	–	●	–	–	1	–	–	2
1 B ...	–	●	–	–	●	1	–	–	–
1 B ...	–	●	–	–	●	1	–	–	2
1 A ...	–	–	–	●	–	10	–	–	–
1 A ...	–	–	–	●	–	10	–	–	2
3...	–	–	–	●	–	8	–	–	–
4 ...	●	–	●	–	–	7	–	–	–

Таб. 14 Присвоение функции модуля через кодирующий переключатель



Тепловой насос



Другие теплогенераторы

- 1... Система солнечного коллектора 1
- 3... Система перегрузки 3
- 4 ... Система загрузки 4
- II CR 400/CW 400/CW 800/RC300
- III CS 200/SC300
- IV HPC 400/HMC300



Если на модуле кодирующий переключатель установлен на 8 или 10, то не создавайте соединение на шине с теплогенератором.

4.2 Пуск в эксплуатацию отопительной системы и модуля


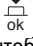

4.2.1 Настройки для солнечных установок



1. Настройте кодирующий переключатель.
 2. При необходимости настройте кодирующий переключатель на других модулях.
 3. Включите электропитание (сетевое напряжение) всей системы.
- Если индикатор работы модуля постоянно горит зелёным:
4. Включите и настройте пульт управления согласно прилагаемой инструкции по монтажу.
 5. Выберите функции в меню **Настройки солн. коллектора > Изменить конфигурацию солнечного коллектора** и добавьте к системе солнечного коллектора.
 6. Проверьте на пульте управления настройки для солнечной установки и при необходимости приведите их в соответствие с параметрами системы солнечного коллектора.
 7. Включите солнечную установку.

4.2.2 Настройки для систем загрузки и перегрузки

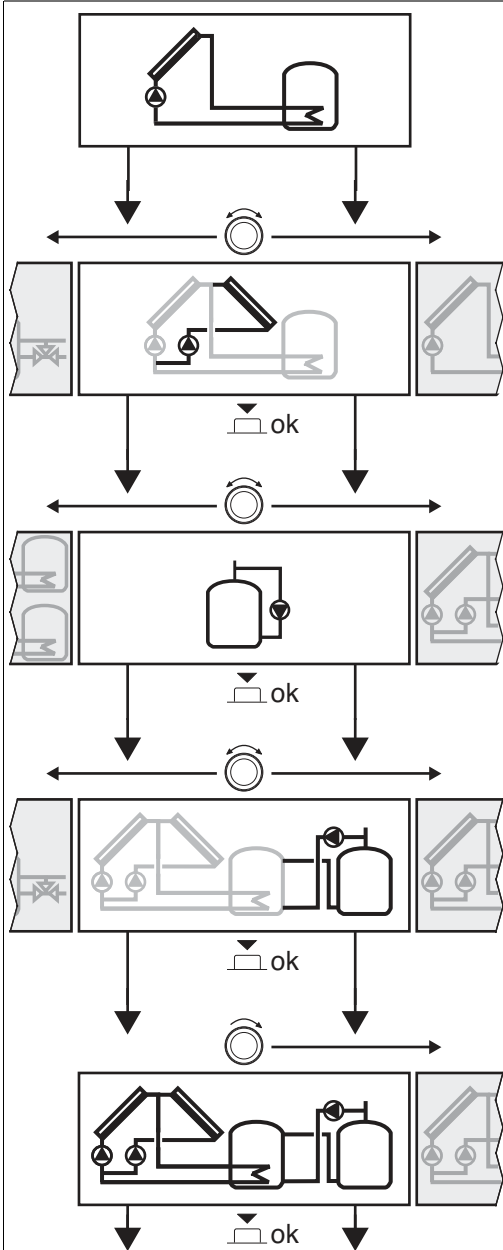
1. Установите кодирующий переключатель на **MS 200** для системы загрузки на **7** или для системы перегрузки на **8**.
 2. При необходимости настройте кодирующий переключатель на других модулях.
 3. Включите электропитание (сетевое напряжение) всей системы.
- Если индикаторы работы модулей постоянно горят зелёным:
4. Включите и настройте пульт управления согласно прилагаемой инструкции по монтажу.
 5. Выберите в меню **Настройки перегрузки > Изменить конфигурацию перегрузки** установленные функции и добавьте к системе перегрузки или установите в меню **Настройки горячей воды** загрузочную систему.
 6. Проверьте настройки системы на пульте управления и при необходимости приведите их в соответствие с параметрами перегрузки или настройками системы ГВС I.

4.3 Конфигурация солнечной установки

- ▶ Откройте меню **Настройки солн. коллектора > Изменить конфигурацию солнечного коллектора** в сервисном меню.
- ▶ Поворачивая ручку регулятора , выберите нужную функцию.
- ▶ Нажмите на ручку регулятора  для подтверждения выбора.
- ▶ Нажмите кнопку "Назад" , чтобы вернуться к ранее сконфигурированной системе.

- ▶ Чтобы удалить функцию:
 - Поворачивайте ручку регулятора  до появления текста **Удаление последней функции (обратный алфавитный порядок)**.
 - Нажмите на ручку регулятора .
 - Последняя по алфавиту функция удалена.

Конфигурация системы солнечного коллектора 1 с функциями G, I и K



- ▶ Система солн. коллектора (1) предварительно сконфигурирована.

- ▶ Выберите и подтвердите **2-е поле коллекторов (G)**.

При выборе функции следующие выбираемые функции автоматически ограничиваются только теми, которые сочетаются с выбранными ранее функциями.

- ▶ Выберите и подтвердите **Терм.дезинф./ежедн.нагрев (K)**.

Функция **Терм.дезинф./ежедн.нагрев (K)** не в каждой солнечной установке находится на одинаковом месте, поэтому она не показана на схеме, хотя и была добавлена. К обозначению солнечной установки добавляется «K».

- ▶ Выберите и подтвердите **Система перезагрузки (I)**.

Для завершения конфигурации солнечной установки:

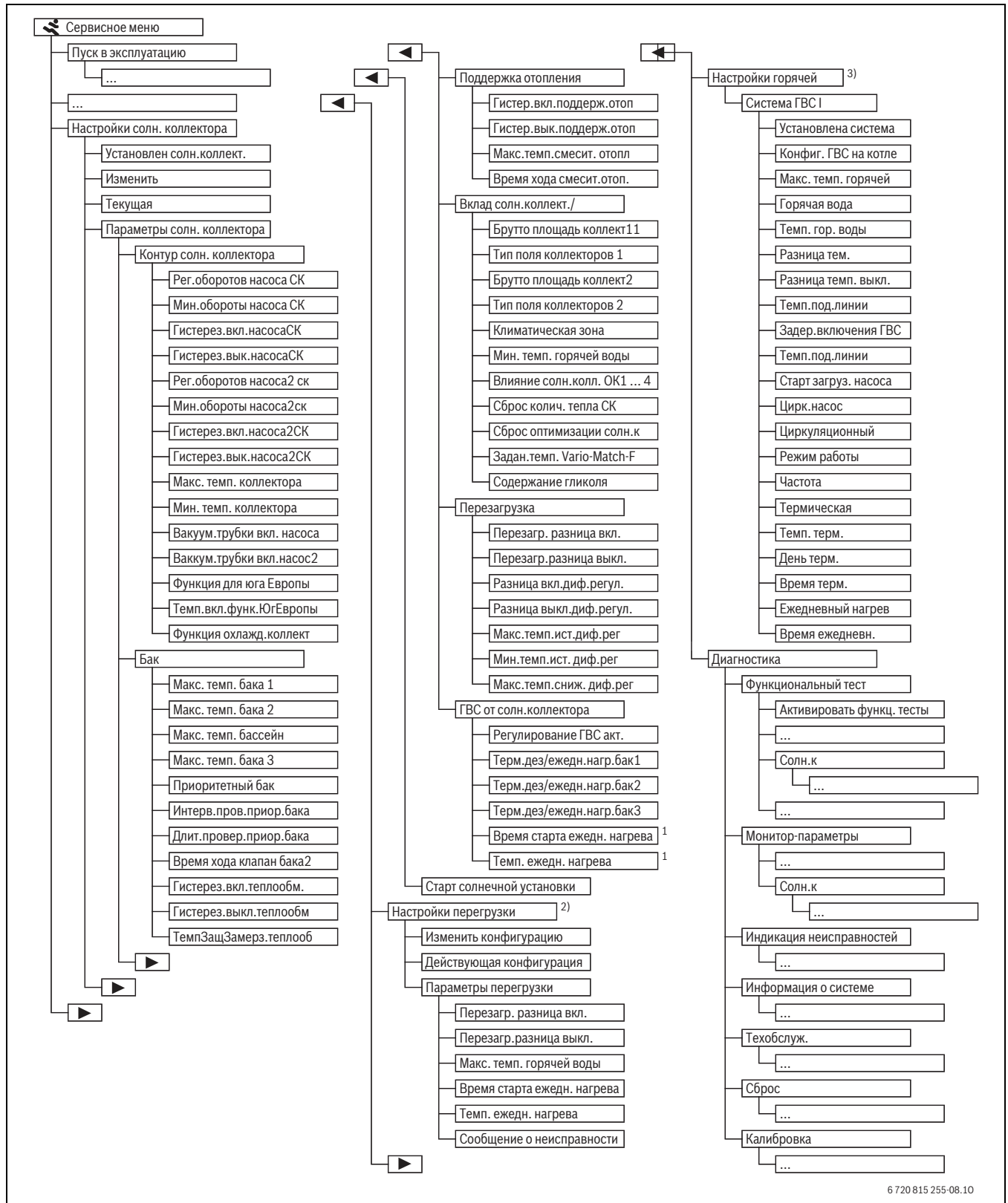
- ▶ Подтвердите сконфигурированную систему.

Конфигурация солнечной установки завершена ...

Таб. 15

4.4 Сервисные меню

Состав меню зависит от установленного пульта управления и установленной системы.



6 720 815 255-08.10

- 1) Доступно только в том случае, если модуль MS 200 установлен на шине без теплогенераторов.
- 2) Доступно только в том случае, если установлена система перегрузки (кодирующий переключатель на поз. 8)
- 3) Доступно только в том случае, если установлена система загрузки (кодирующий переключатель на поз. 7)

4.5 Меню настройки системы солнечного коллектора (система 1)



УВЕДОМЛЕНИЕ: повреждение установки из-за поломки насоса!

- ▶ Перед включением заполните отопительную систему и удалите из неё воздух, чтобы насосы не работали всухую.



Первоначальные установки выделены в диапазонах настройки.

В следующей таблице кратко представлено меню **Настройки солн. коллектора**. Меню и доступные в них настройки подробно описаны на следующих страницах. Состав меню зависит от установленного пульта управления и системы солнечного коллектора.

Меню	Цель меню
Установлен солн.коллект.	Настройки солнечной установки доступны только в том случае, если в этом пункте меню показано "Да".
Изменить конфигурацию солнечного коллектора	Добавьте функции к солнечной установке.
Текущая конфиг.солн.коллектора	Графическое изображение сконфигурированной действующей системы солнечного коллектора.
Параметры солн. коллектора	Настройки установленной системы солнечного коллектора.
Контур солн. коллектора	Настройка параметров контура солнечного коллектора
Бак	Настройка параметров бака-водонагревателя
Поддержка отопления	Тепло из бака может использоваться для поддержки отопления.
Вклад солн.коллект./оптимиз.	Оценивается ожидаемое в течение дня количество тепла от солнечного коллектора, которое учитывается при регулировании теплогенератора. Настройки в этом меню могут оптимизировать экономичную работу системы.
Перезагрузка	С помощью насоса можно использовать тепло из бака предварительного нагрева или загрузить бак для приготовления горячей воды.
ГВС от солн.коллектора	Здесь можно выполнить настройки, например, для термической дезинфекции.
Старт солнечной установки	После того как заданы все параметры, можно включить систему солнечного коллектора.

Таб. 16 Обзор меню настройки солнечного коллектора

4.5.1 Параметры солн. коллектора

Контур солн. коллектора


Пункт меню	Диапазон настройки	Описание
Насос солн. коллектора с регулир. частотой вращения		Улучшается эффективность системы благодаря поддержке разницы температур на уровне значения разницы температуры включения (→ Гистерез.вкл.насосаСК). ▶ Активируйте функцию "Match-Flow" в меню Параметры солн. коллектора > Вклад солн.коллект./оптимиз.. УКАЗАНИЕ: возможно повреждение оборудования из-за поломки насоса! ▶ Если подключен насос со встроенным регулированием частоты вращения, то отключите это регулирование на пульте управления.
	Нет	Немодулируемое управление насосом солнечного коллектора. На насосе нет клемм для PWM или сигнала 0-10 В.
	PWM 0...10 В	Модулируемое управление насосом солнечного коллектора (высокоэффективным насосом) через сигнал PWM. Модулируемое управление насосом солнечного коллектора (высокоэффективным насосом) через аналоговый сигнал 0-10 В.
Мин.обороты насоса СК	5 ... 100 %	Частота вращения регулируемого насоса солнечного коллектора не может опускаться ниже заданного здесь значения. Насос солнечного коллектора работает с этой частотой вращения до тех пор, пока не перестанет действовать критерий включения или частота вращения снова повысится.
Гистерез.вкл.насосаСК	6 ... 10 ... 20 К	Если температура коллектора поднимается выше температуры бака на установленное здесь значение, и выполнены все условия включения, то включается насос солнечного коллектора (минимум на 3 К выше, чем Гистерез.вык.насосаСК).
Гистерез.вык.насосаСК	3 ... 5 ... 17 К	Если температура коллектора опускается ниже температуры в баке на установленное здесь значение, то насос солнечного коллектора выключается (минимум на 3 К меньше, чем Гистерез.вкл.насосаСК).
Рег. оборотов насоса солнечного коллектора 2		Улучшается эффективность системы благодаря поддержке разницы температур на уровне значения разницы температуры включения (→ Гистерез.вкл.насоса2СК). ▶ Активируйте функцию "Match-Flow" в меню Параметры солн. коллектора > Вклад солн.коллект./оптимиз.. УКАЗАНИЕ: возможно повреждение оборудования из-за поломки насоса! ▶ Если подключен насос со встроенным регулированием частоты вращения, то отключите это регулирование на пульте управления.
	Нет	Немодулируемое управление насосом 2-го поля коллекторов. На насосе нет клемм для PWM или сигнала 0-10 В.
	PWM 0...10 В	Модулируемое управление насосом 2-го поля коллекторов (высокоэффективным насосом) через сигнал PWM. Модулируемое управление насосом 2-го поля коллекторов (высокоэффективным насосом) через аналоговый сигнал 0-10 В.

Таб. 17

Пункт меню	Диапазон настройки	Описание
Мин. обороты насоса2СК	5 ... 100 %	Частота вращения регулируемого насоса 2 солнечного коллектора не может опускаться ниже заданного здесь значения. Насос солнечного коллектора 2 работает с этой частотой вращения до тех пор, пока не перестанет действовать критерий включения или частота вращения снова повысится.
Гистерез.вкл.насоса2СК	6 ... 10 ... 20 K	Если температура коллектора поднимается выше температуры бака на установленное здесь значение, и выполнены все условия включения, то включается насос солнечного коллектора 2 (минимум на 3 K выше, чем Гистерез.вык.насоса2СК).
Гистерез.вык.насоса2СК	3 ... 5 ... 17 K	Если температура коллектора опускается ниже температуры в баке на установленное здесь значение, то насос солнечного коллектора 2 выключается (минимум на 3 K меньше, чем Гистерез.вкл.насоса2СК).
Макс. темп. коллектора	100 ... 120 ... 140 °C	Если температура коллектора поднимается выше установленного здесь значения, то насос солнечного коллектора выключается.
Мин. темп. коллектора	10 ... 20 ... 80 °C	Если температура коллектора опускается ниже установленного здесь значения, то насос солнечного коллектора выключается, даже если все условия включения выполнены.
Вакуум.трубки вкл. насоса	Да	Насос солнечного коллектора кратковременно включается каждые 15 минут между 6:00 и 22:00 для подачи тёплой рабочей жидкости солнечного коллектора к датчикам температуры.
	Нет	Функция кратковременного включения насосов вакуумных трубчатых коллекторов выключена.
Вакуум.трубки вкл.насос2	Да	Насос солнечного коллектора 2 кратковременно включается каждые 15 минут между 6:00 и 22:00 для подачи тёплой рабочей жидкости солнечного коллектора к датчикам температуры.
	Нет	Функция кратковременного включения насосов вакуумных трубчатых коллекторов 2 выключена.
Функция для юга Европы	Да	Если температура коллектора опускается ниже заданного значения (→ Темп.вкл.функ.ЮгЕвропы), то включается насос солнечного коллектора. Тёплая вода бака прокачивается через коллектор. Если температура коллектора поднимается выше заданной температуры на 2 K, то насос выключается. Эта функция предусмотрена только для тех стран, в которых из-за обычно высоких температур невозможны повреждения в результате замерзания. Внимание! Функция Южная Европа не обеспечивает полную защиту от замерзания. При необходимости эксплуатируйте систему с рабочей жидкостью для солнечных коллекторов!
	Нет	Функция Южная Европа выключена.
Темп.вкл.функ.ЮгЕвропы	4 ... 5 ... 8 °C	Если температура коллектора опускается ниже установленного здесь значения, то насос солнечного коллектора включается.
Функция охладж.коллект	Да	При превышении 100 °C (= Макс. темп. коллектора – 20 °C) поле коллектора 1 активно охлаждается подключенным аварийным охладителем.
	Нет	Функция охлаждения коллектора выключена.

Таб. 17

Бак



ОСТОРОЖНО: возможно ошпаривание горячей водой!

► Если температура горячей воды задана выше 60 °C или включена термическая дезинфекция, то нужно установить смесительное устройство.

Пункт меню	Диапазон настройки	Описание
Макс. темп. бака 1	Выкл.	1-ый бак не загружается.
	20 ... 60 ... 90 °C	При превышении заданной здесь температуры в баке 1 выключается насос солнечного коллектора.
Макс. темп. бака 2	Выкл.	2-ой бак не загружается.
	20 ... 60 ... 90 °C	При превышении заданной здесь температуры в баке 2 выключается насос солнечного коллектора или закрывается клапан (в зависимости от выбранной функции).
Макс. темп. бассейн	Выкл.	Бассейн не загружается.
	20 ... 25 ... 90 °C	При превышении заданной здесь температуры в бассейне выключается насос солнечного коллектора или закрывается клапан (в зависимости от выбранной функции).
Макс. темп. бака 3	Выкл.	3-ий бак не загружается.
	20 ... 60 ... 90 °C	При превышении заданной здесь температуры в баке 3 выключается насос солнечного коллектора, циркуляционный насос или закрывается клапан (в зависимости от выбранной функции).
Приоритетный бак	Бак 1	Заданный здесь бак является приоритетным; → функция 2-й бак через 3-ходовой клапан (В), 2-й бак с помощью насоса (С) и 3-й бак через 3-ход. клапан (N). Баки загружаются в следующей последовательности: Приоритетный бак 1: 1 – 2 или 1 – 2 – 3 Приоритетный бак 2: 2 – 1 или 2 – 1 – 3 Приоритетный бак 3: 3 – 1 – 2
	Бак 2 (бассейн)	
	Бак 3 (бассейн)	
Интерв.пров.приор.бака	15 ... 30 ... 120 мин	Во время загрузки неприоритетного бака насосы солнечного коллектора выключаются через заданные здесь одинаковые промежутки времени.

Таб. 18

Пункт меню	Диапазон настройки	Описание
Длит.провер.приор.бака	5 ... 10 ... 30 мин	Когда насосы солнечного коллектора выключены (→ Интерв.пров.приор.бака), растёт температура в коллекторе, и может быть достигнута разность температур, необходимая для загрузки приоритетного бака.
Время хода клапан бака2	10 ... 120 ... 600 с	Заданное здесь время определяет, как долго продолжается переключение 3-ходового клапана с 1-го бака на 2-ой бак или наоборот.
Гистерез.вкл.теплообм.	6 ... 20 К	Если превышена установленная здесь разница между температурами в баке и теплообменнике, и выполнены все условия включения, то включается насос солнечного коллектора.
Гистерез.выкл.теплообм	3 ... 17 К	Если разница между температурами в баке и теплообменнике меньше установленной здесь величины, то насос солнечного коллектора выключается.
ТемпЗащЗамерз.теплооб	3 ... 5 ... 20 °С	Если температура на отдельном теплообменнике опускается ниже установленного здесь значения, то загрузочный насос бака включается. Таким образом теплообменник защищён от повреждений в результате замерзания.

Таб. 18

Поддержка отопления (🏠)

Пункт меню	Диапазон настройки	Описание
Гистер.вкл.поддерж.отоп	6 ... 20 К	Если превышена заданная здесь разность температур между баком и обратной линией отопления, и выполняются все условия включения, то бак соединяется с обратной линией отопления через 3-ходовой клапан для поддержки отопления.
Гистер.вык.поддерж.отоп	3 ... 17 К	Если разность температур между баком и обратной линией отопления ниже заданного здесь значения, то вода из бака циркулирует через 3-ходовой клапан для поддержки отопления.
Макс.темп.смесит. отопл	20 ... 60 ... 90 °С	Заданная здесь температура является максимально разрешённой температурой обратной линии отопления, которая может достигаться через поддержку отопления.
Время хода смесит.отоп.	10 ... 120 ... 600 с	Заданное здесь время определяет, как долго продолжается переключение 3-ходового клапана или 3-ходового смесителя с "бак полностью соединён с обратной линией отопления" на "байпас для бака" или наоборот.

Таб. 19

Вклад солн.коллект./оптимиз.

Необходимо правильно задать брутто площадь коллектора, тип коллектора и номер климатической зоны, чтобы достичь наибольшую экономию энергии, и на экран выводилось правильное значение количества тепла от солнечного коллектора.



Показание количества тепла от солнечного коллектора является расчётной оценкой. Если функция теплового счётчика (L) активна, то будут показаны измеренные значения.

Пункт меню	Диапазон настройки	Описание
Брутто площадь коллекторов 1	0 ... 500 м ²	С помощью этой функции задаётся площадь поля коллекторов 1. Количество тепла от солнечного коллектора показано только в том случае, если установлена площадь > 0 м ² .
Тип поля коллекторов 1	Плоский коллектор	В поле коллекторов 1 установлены плоские солнечные коллекторы
	Коллектор с вакуумными трубками	В поле коллекторов 1 установлены вакуумные трубчатые коллекторы
Брутто площадь коллекторов 2	0 ... 500 м ²	С помощью этой функции задаётся площадь поля коллекторов 2. Количество тепла от солнечного коллектора показано в том случае, если установлена площадь > 0 м ² .
Тип поля коллекторов 2	Плоский коллектор	В поле коллекторов 2 установлены плоские солнечные коллекторы
	Коллектор с вакуумными трубками	В поле коллекторов 2 установлены вакуумные трубчатые коллекторы
Климат. зона	1 ... 90 ... 255	Климатическая зона места установки оборудования по карте (→ рис. 42, стр. 226). ► Найдите на карте с климатическими зонами место установки оборудования и введите номер климатической зоны.
Мин. темп. горячей воды	Выкл.	Дозагрузка горячей воды от теплогенератора независимо от минимальной температуры горячей воды
	15 ... 45 ... 70 °С	Система управления определяет, имеется ли поступление тепла от солнечного коллектора и достаточно ли саккумулированного тепла для горячего водоснабжения. В зависимости от этих двух параметров система управления снижает запрос тепла от теплогенератора для нагрева горячей воды до заданной температуры. При достаточной тепловой энергии от солнечного коллектора отпадает необходимость в дополнительном подтапливании теплогенератором. Если установленная здесь температура не достигается, то происходит донагрев горячей воды теплогенератором.

Таб. 20

Пункт меню	Диапазон настройки	Описание
Влияние солн.колл. OK1 ... 4	Выкл.	Влияние солнечного излучения выключено.
	- 1 ... - 5 K	Влияние солнечного излучения на комнатную температуру: при высоком значении температура подающей линии снижается сильнее по отопительной кривой для обеспечения более высокого пассивного влияния солнечной энергии через окна в здании. Одновременно предотвращается сильный скачок температуры внутри здания, и тем самым повышается комфортность. <ul style="list-style-type: none"> Увеличьте влияние солнечного излучения (- 5 K = макс. влияние), если отопительный контур отапливает помещения, в которых окна большой площади ориентированы на юг. Не увеличивайте влияние солнечного излучения, если отопительный контур отапливает помещения, в которых окна небольшой площади ориентированы на север.
Сброс колич. тепла СК	Да	Сбросить количество тепла от солнечного коллектора на ноль.
	Нет	
Сброс оптимизации солн.к	Да	Сбросить калибровку оптимизации использования солнечной энергии и перезапустить. Настройки в Вклад солн.коллект./оптимиз. остаются неизменными.
	Нет	
Задан.темп. Vario-Match-F	Выкл.	Регулирование по постоянной разнице температур между коллектором и баком (Match Flow).
	35 ... 45 ... 60 °C	Match-Flow (только в сочетании с регулированием частоты вращения) предназначен для быстрой загрузки верхней части бака, например, до 45 °C, чтобы избежать донагрева горячей воды теплогенератором.
Содержание гликоля	0 ... 45 ... 50 %	Для правильного подсчёта расхода тепла необходимо задать содержание гликоля в рабочей жидкости солнечного коллектора (только с Подсчёт тепла(L)).


Таб. 20

Перезагрузка

Пункт меню	Диапазон настройки	Описание
Перезагр. разница вкл.	6 ... 10 ... 20 K	Если разница между 1-ым и 3-им баком выше установленного здесь значения, и выполнены все условия включения, то включается перегрузочный насос.
Перезагр.разница выкл.	3 ... 5 ... 17 K	Если разница между 1-ым и 3-им баком ниже установленного здесь значения, то перегрузочный насос выключается.
Разница вкл.диф.регул.	6 ... 20 K	Если разница между измеренной температурой источника тепла (TS14) и измеренной температурой потребителя тепла (TS15) выше заданного значения, то выдаётся выходной сигнал (только с Регулятор по разн. температур (M)).
Разница выкл.диф.регул.	3 ... 17 K	Если разница между измеренной температурой источника тепла (TS14) и измеренной температурой потребителя тепла (TS15) ниже заданного значения, то выходной сигнал не выдаётся (только с Регулятор по разн. температур (M)).
Макс.темп.ист.диф.рег	13 ... 90 ... 120 °C	Если температура источника тепла превышает заданное здесь значение, то дифференциальный регулятор температуры выключается (только с Регулятор по разн. температур (M)).
Мин.темп.ист. диф.рег	10 ... 20 ... 117 °C	Если температура источника тепла превышает заданное здесь значение, и все условия включения выполнены, то дифференциальный регулятор температуры включается (только с Регулятор по разн. температур (M)).
Макс.темп.сниж. диф.рег	20 ... 60 ... 90 °C	Если температура потребителя тепла превышает заданное здесь значение, то дифференциальный регулятор температуры выключается (только с Регулятор по разн. температур (M)).

Таб. 21

ГВС от солн.коллектора



ОСТОРОЖНО: возможно ошпаривание горячей водой!

► Если температура горячей воды задана выше 60 °C или включена термическая дезинфекция, то нужно установить смесительное устройство.

Пункт меню	Диапазон настройки	Описание
Регулирование ГВС акт.	Котёл	<ul style="list-style-type: none"> Установлена система ГВС, которая регулируется теплогенератором. Установлены 2 системы ГВС. Одна система ГВС регулируется теплогенератором. 2-я система ГВС регулируется модулем MM 100 (кодирующий переключатель на 10). <p>Термическая дезинфекция, дозагрузка и оптимизация использования солнечной энергии действуют только на систему ГВС, которая регулируется теплогенератором.</p>
	внешний модуль 1	<ul style="list-style-type: none"> Установлена одна система ГВС, которая регулируется модулем MM 100 (кодирующий переключатель на 9). Установлены 2 системы ГВС. Каждая система ГВС регулируется своим модулем MM 100 (кодирующий переключатель на 9/10). <p>Термическая дезинфекция, дозагрузка и оптимизация использования солнечной энергии действуют только на систему ГВС, которая регулируется отдельным модулем 1 (кодирующий переключатель на 9).</p>
	внешний модуль 2	<ul style="list-style-type: none"> Установлены 2 системы ГВС. Одна система ГВС регулируется теплогенератором. 2-я система ГВС регулируется модулем MM 100 (кодирующий переключатель на 10). Установлены 2 системы ГВС. Каждая система ГВС регулируется своим модулем MM 100 (кодирующий переключатель на 9/10). <p>Термическая дезинфекция, дозагрузка и оптимизация использования солнечной энергии действуют только на систему ГВС, которая регулируется отдельным модулем 2 (кодирующий переключатель на 10).</p>
Терм.дез/ежедн.нагр.бак1	Да Нет	Включение и выключение термической дезинфекции и ежедневного нагрева 1-го бака.
Терм.дез/ежедн.нагр.бак2	Да Нет	Включение и выключение термической дезинфекции и ежедневного нагрева 2-го бака.
Терм.дез/ежедн.нагр.бак3	Да Нет	Включение и выключение термической дезинфекции и ежедневного нагрева 3-го бака.
Время старта ежедн. нагрева	00:00 ... 02:00 ... 23:45 h	Время включения ежедневного нагрева. Ежедневный нагрев заканчивается самое позднее через 3 часа. Доступно только в том случае, если модуль MS 200 установлен на шине без теплогенераторов (возможно не на всех пультах управления)
Темп. ежедн. нагрева	60 ... 80 °C	Ежедневный нагрев заканчивается при достижении заданной температуры, или если температура не достигается, то самое позднее через 3 часа. Доступно только в том случае, если модуль MS 200 установлен на шине без теплогенераторов (возможно не на всех пультах управления)

Таб. 22

4.5.2 Старт солнечной установки

Пункт меню	Диапазон настройки	Описание
Старт солнечной установки	Да	Солнечный коллектор включается только после разрешения этой функции. Перед включением системы солнечного коллектора: <ul style="list-style-type: none"> ▶ Заполните систему и удалите из неё воздух. ▶ Проверьте параметры и при необходимости приведите в соответствие с установленной системой солнечного коллектора.
	Нет	При проведении технического обслуживания солнечный коллектор можно выключить с помощью этой функции.

Таб. 23

4.6 Меню настроек системы перегрузки (система 3)

Это меню доступно только в том случае, если модуль установлен на шине без теплогенераторов.



Первоначальные установки выделены в диапазонах настройки.

В следующей таблице кратко представлено меню **Настройки перегрузки**. Меню и доступные в них настройки подробно описаны на следующих страницах. Состав меню зависит от установленного пульта управления и установленной системы.

Меню	Цель меню
Изменить конфигурацию перегрузки	Добавление функций к системе перегрузки.
Действующая конфигурация перегрузки	Графическое изображение сконфигурированной действующей системы перегрузки.
Параметры перегрузки	Настройки установленной системы перегрузки.

Таб. 24 Обзор меню настроек перегрузки

Параметры перегрузки

Пункт меню	Диапазон настройки	Описание
Перезагр. разница вкл.	6 ... 10 ... 20 K	Если разница между 1-ым и 3-им баком выше установленного здесь значения, и выполнены все условия включения, то включается перегрузочный насос.
Перезагр.разница выкл.	3 ... 5 ... 17 K	Если разница между 1-ым и 3-им баком ниже установленного здесь значения, то перегрузочный насос выключается.
Макс. темп. горячей воды	20 ... 60 ... 80 °C	Если температура в 1-ом баке превышает установленное здесь значение, то перегрузочный насос выключается.
Время старта ежедн. нагрева	00:00 ... 02:00 ... 23:45 h	Время включения ежедневного нагрева. Ежедневный нагрев заканчивается самое позднее через 3 часа.
Темп. ежедн. нагрева	60 ... 80 °C	Ежедневный нагрев заканчивается при достижении заданной температуры, или если температура не достигается, то самое позднее через 3 часа.
Сообщение о неисправности	Да	При появлении неисправности в системе перегрузки, включается выход сообщения о неисправности.
	Нет	При появлении неисправности в системе перегрузки выход сообщения о неисправности не включается (всегда обесточен).
	Инvertирование	Сообщение о неисправности включено, но сигнал выдаётся инvertированным. Это значит, что на выход постоянно подаётся ток, а при неисправности он обесточивается.

Таб. 25

4.7 Меню настроек системы загрузки (система 4)

Изменение настроек системы загрузки выполняется на пульте управления в системе ГВС I. Параметры ГВС приведены в пульте управления.

4.8 Меню Диагностика

Состав меню зависит от установленного пульта управления и системы солнечного коллектора.

Функцион.тест



ВНИМАНИЕ: опасность ошпаривания из-за неактивированной функции ограничения температуры бака во время функционального теста!

- ▶ Закройте точки разбора горячей воды.
- ▶ Предупредите жильцов дома об опасности ошпаривания горячей водой.

Если установлен модуль **MS 200**, то будет показано меню **Солн.к. Перезагрузка** или **Горячая вода**.

В этом меню тестируется работа насосов, смесителей и клапанов установки. Для этого они проверяются с различными значениями параметров. По реакции смесителя, насоса или клапана проверяется его работоспособность.

- Смеситель, клапан, например, 3-ходовой смеситель (**Поддержка отоп. общ.**) (возможные значения: **Закр.**, **Стоп**, **Откр.**)
 - **Закр.:** клапан/смеситель полностью закрывается.
 - **Стоп:** клапан/смеситель остаётся в текущем положении.
 - **Откр.:** клапан/смеситель полностью открывается.

Монитор-параметры

Если установлен модуль MS 200, то будет показано меню **Солн.к. Перезагрузка** или **Горячая вода**.

В этом меню можно получить информацию о текущем состоянии системы. Например, здесь может быть показано, достигнута ли максимальная температура бака или солнечного коллектора.

Доступная информация и значения параметров зависят от конфигурации отопительной системы. Пользуйтесь технической документацией на теплогенератор, пульт управления, модули и другие части отопительной системы.

Пункт **Состояние**, находящийся в меню **Насос солн. коллектора**, **Поддержка отопления** и **Переагрузка** показывает, в каком состоянии находится относящийся к функции узел.

- **Тест:** активен ручной режим.
- **Защита:** защита от заклинивания – насос/клапан регулярно включается на короткое время.
- **нет тепла:** нет солнечной энергии/тепла.
- **Теп.сущ.:** имеется солнечная энергия/тепло.
- **Солн.выкл.:** солнечная установка не активирована.
- **Макс.Т бака.:** достигнута максимальная температура бака.
- **Макс.Т кол.:** достигнута максимальная температура коллектора.
- **Мин.Т кол.:** не достигнута минимальная температура коллектора.
- **Защ. от замерз.:** активна защита от замерзания.
- **Вак.функ.:** активна функция вакуумных трубок.
- **Контр.У:** активен контроль переключения.
- **Перекл.:** переключение с неприоритетного бака на приоритетный или наоборот.
- **Приоритет:** загружается приоритетный бак.
- **Терм.дезинф.:** работает термическая дезинфекция или ежедневный нагрев.
- **Смес.охл.:** активна калибровка смесителя.
- **Смес.нагр.:** смеситель открывается.
- **Смеситель закр.:** смеситель закрывается.
- **Смеситель выкл.:** смеситель стоит.

4.9 Меню Информация

Если установлен модуль MS 200, то будет показано меню **Солн.к. Перезагрузка** или **Горячая вода**.

В этом меню имеется информация о системе, в т.ч. для потребителя (подробная информация → инструкция по эксплуатации пульта управления).

5 Устранение неисправностей

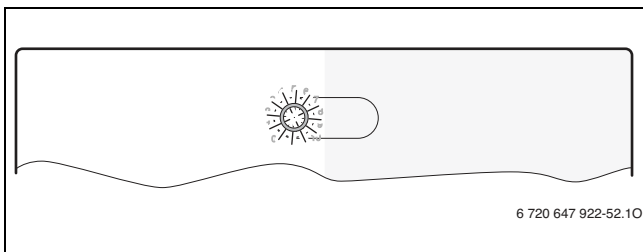


Применяйте только оригинальные запчасти. Ответственность за повреждения, возникшие из-за запчастей, поставленных не изготовителем, исключается. Если не удаётся устранить неисправность, то обратитесь к компетентным специалистам.



Если кодирующий переключатель при включённом электропитании > 2 секунд повернут на **0**, то все настройки модуля сбрасываются на первоначальные значения. Пульт управления выдаёт сообщение о неисправности.
 ► Снова включите модуль.

Индикатор работы показывает рабочее состояние модуля.



Индикатор работы	Возможная причина	Рекомендации
Не горит	Кодирующий переключатель на 0 .	► Настройте кодирующий переключатель.
	Нет электропитания.	► Включите электропитание.
	Сгорел предохранитель.	► При выключенном электропитании замените предохранитель (→ рис. 17 на стр. 211)
	Короткое замыкание в шине.	► Проверьте соединение с шиной и восстановите при необходимости.
Постоянно красный	Внутренняя неисправность	► Замените модуль.
Мигает красным	Кодирующий переключатель в недействительной позиции или в промежуточном положении.	► Настройте кодирующий переключатель.

Таб. 26

Индикатор работы	Возможная причина	Рекомендации
Мигает зелёным	Превышена максимальная длина провода шины	► Уменьшить длину шины
	Модуль солнечного коллектора распознал неисправность. Солнечная установка продолжает работать в режиме аварийного регулирования (→ текст неисправности см. в протоколе неисправностей или в руководстве по сервисному обслуживанию).	► Производительность установки остаётся неизменной. Но неисправность следует устранить не позже проведения следующего технического обслуживания.
	См. сообщение о неисправности на экране пульта управления	► Указания по устранению неисправности приведены в соответствующей инструкции на пульт управления и в руководстве по сервисному обслуживанию.
Постоянно зелёный	Неисправность отсутствует	Нормальный режим работы

Таб. 26

6 Охрана окружающей среды/утилизация

Охрана окружающей среды является основным принципом предприятий концерна Bosch.

Качество продукции, рентабельность и охрана окружающей среды являются для нас равными по приоритетности целями. Законы и предписания по охране окружающей среды строго соблюдаются. Для охраны окружающей среды мы используем наилучшие технические средства и материалы с учетом экономических аспектов.

Упаковка

Мы принимаем участие во внутригосударственных системах утилизации упаковок, которые обеспечивают оптимальный замкнутый цикл использования материалов. Все применяемые нами упаковочные материалы являются экологически безвредными и многократно используемыми.

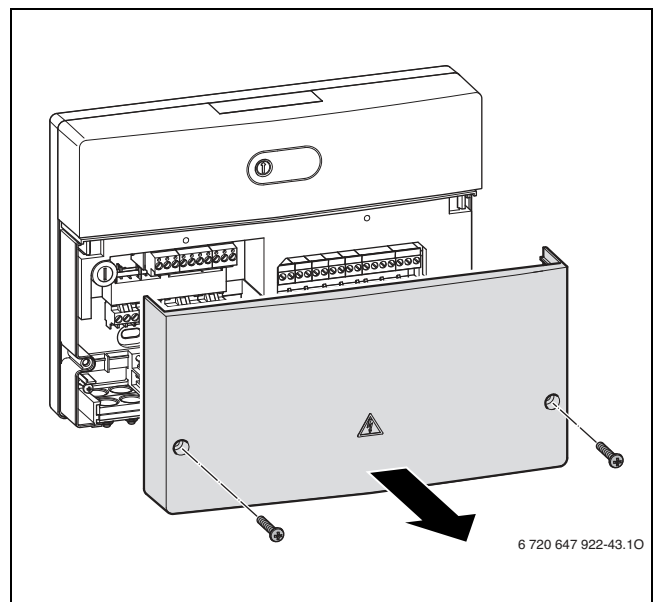
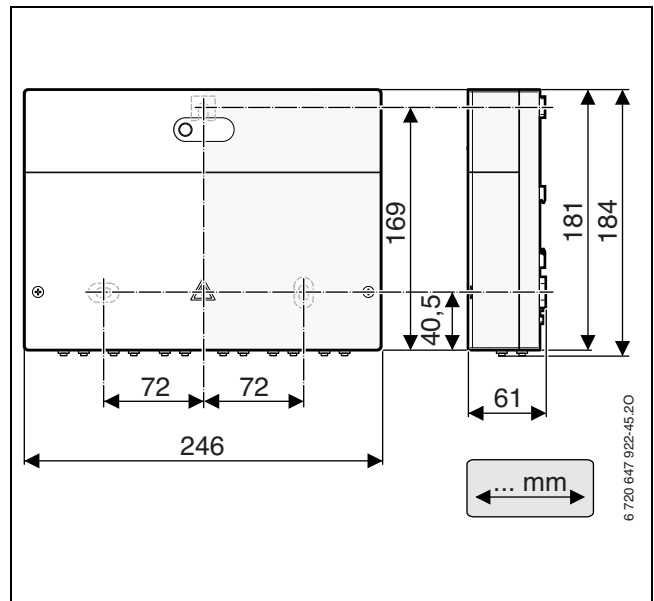
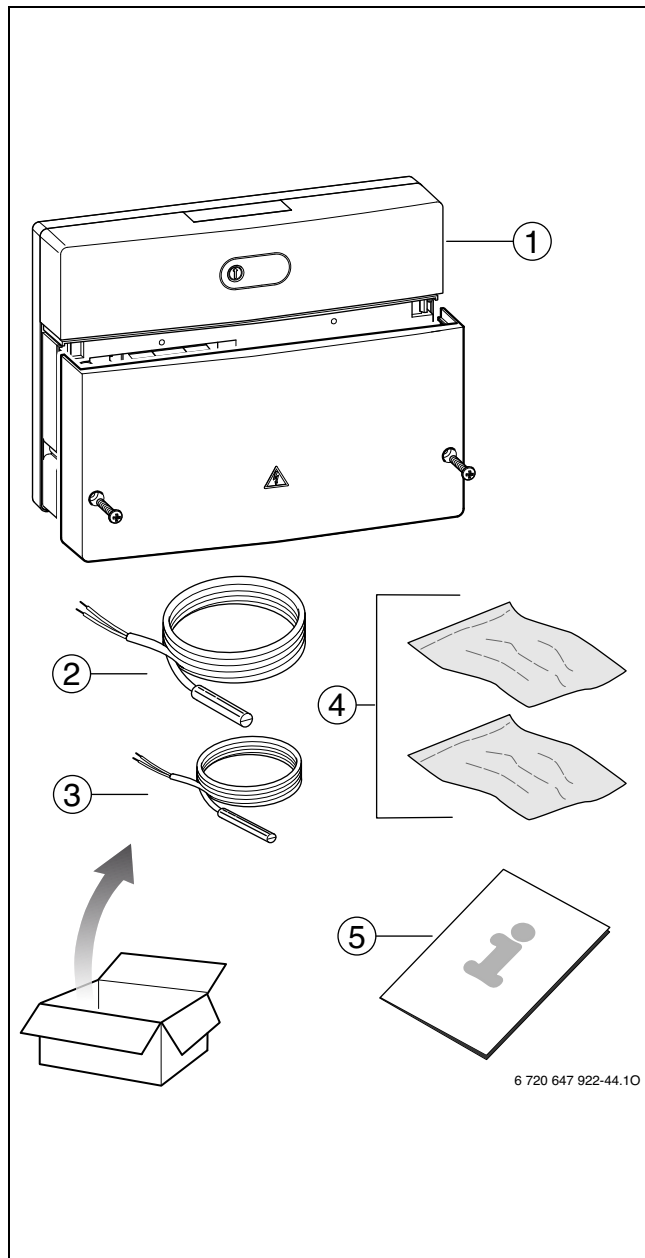
Отслужившее свой срок электрическое и электронное оборудование

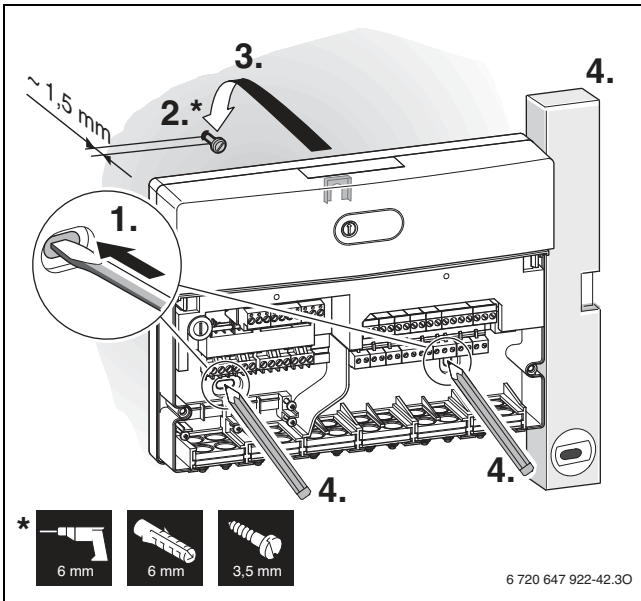


Непригодные к применению электрическое и электронное оборудование нужно собирать отдельно и отправлять на экологичную переработку (Европейская директива об отслужившем свой срок электрическом и электронном оборудовании).

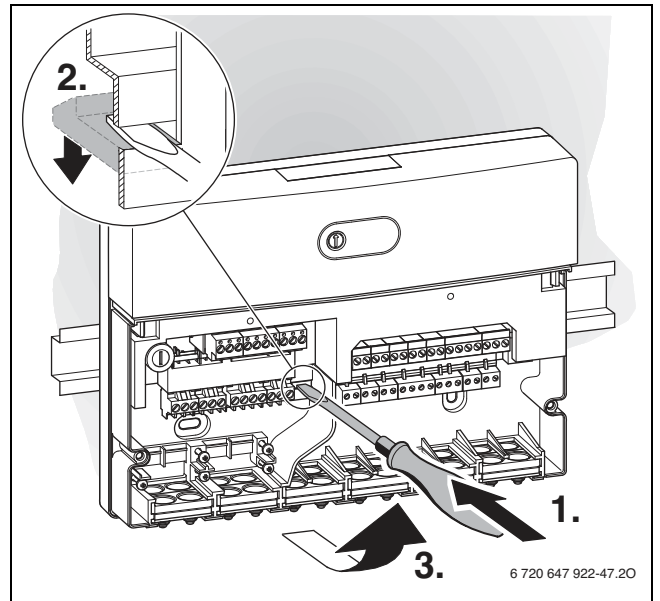
Пользуйтесь для утилизации национальными системами возврата и сбора электрического и электронного оборудования.

Приложение / Lisa / Prilog / Fűggelék / Priedas / Pielikums / Anexă / Приложение / Priloga / Dodatak / Обладнання

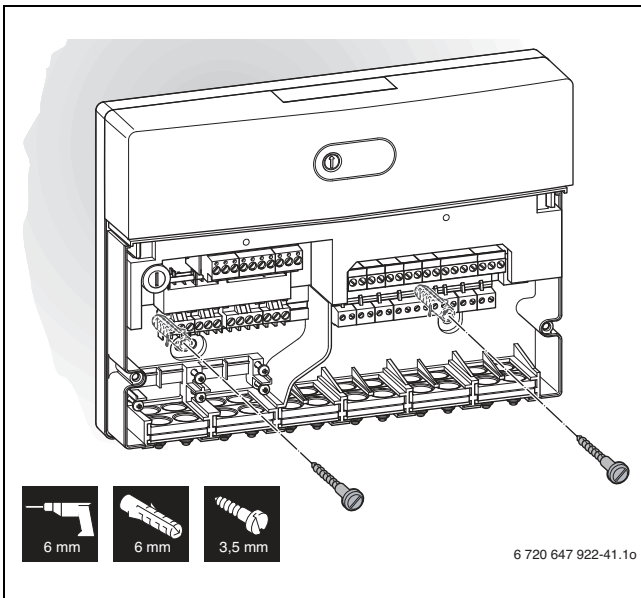




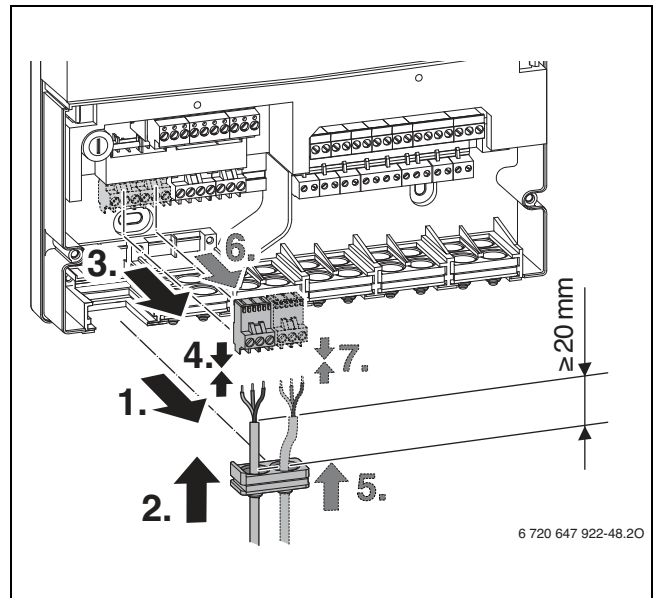
4



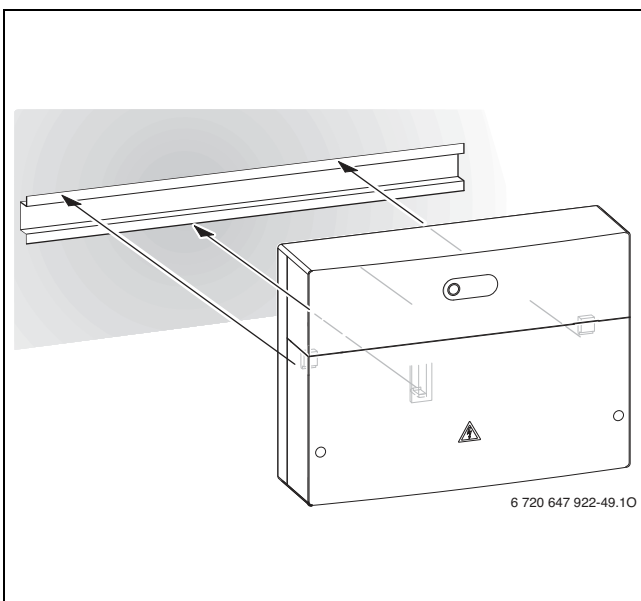
7



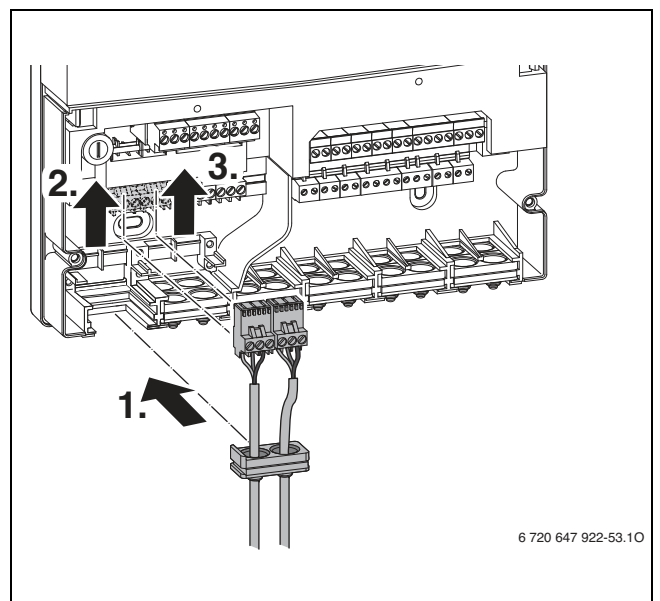
5



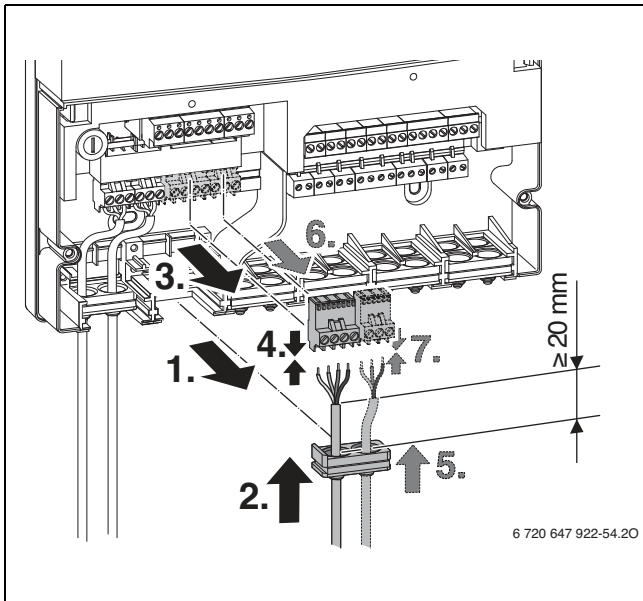
8



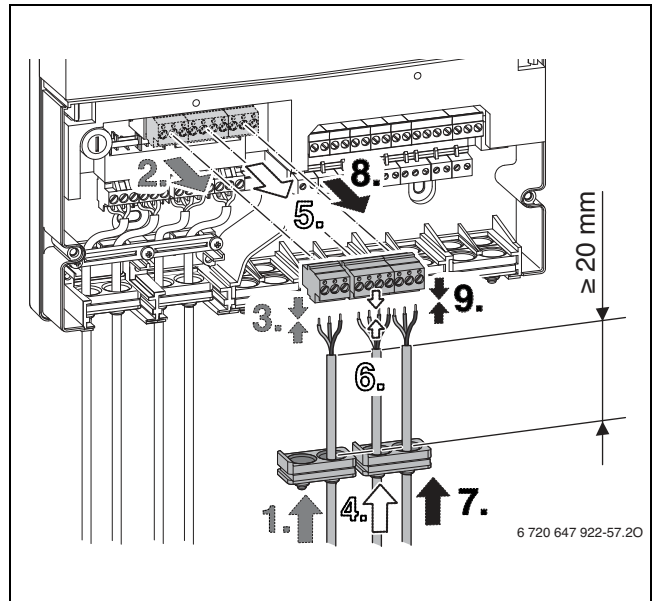
6



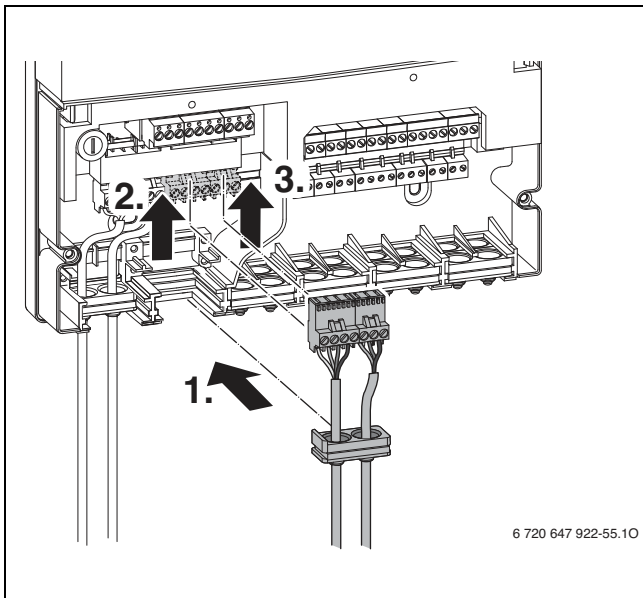
9



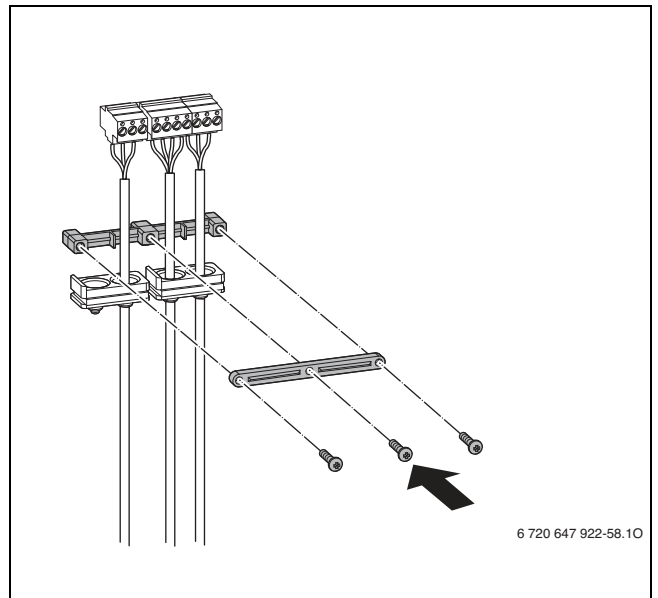
10



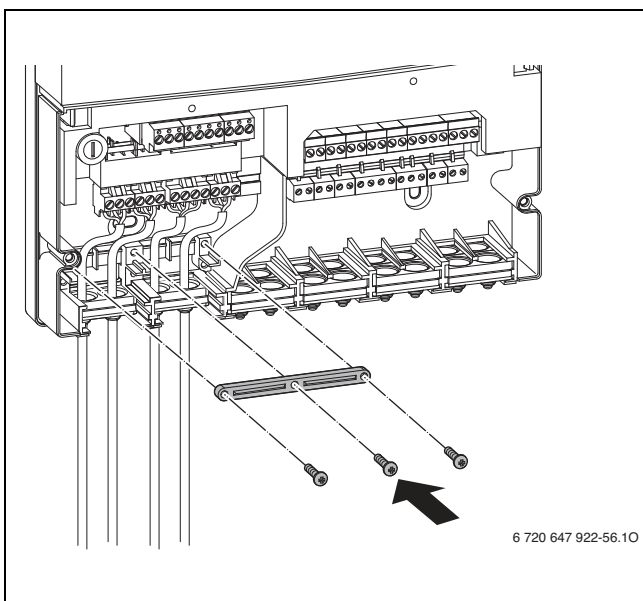
13



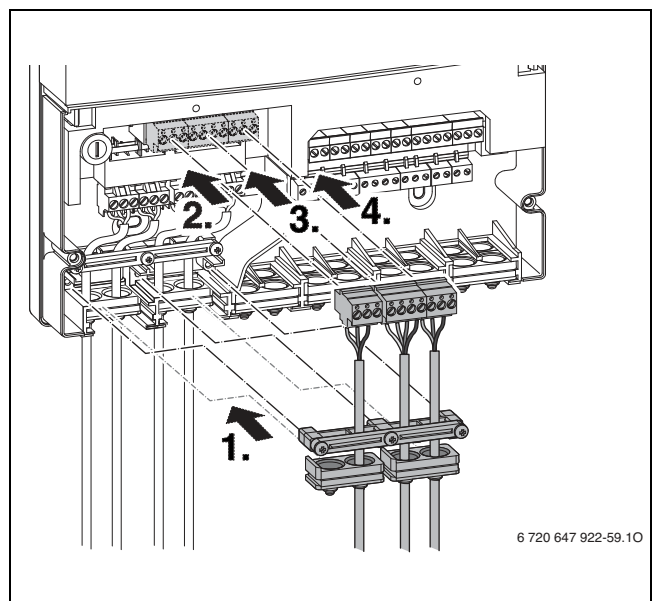
11



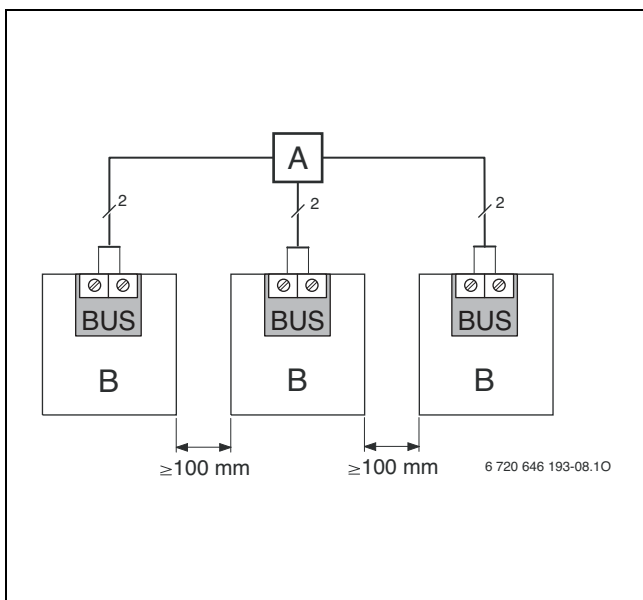
14



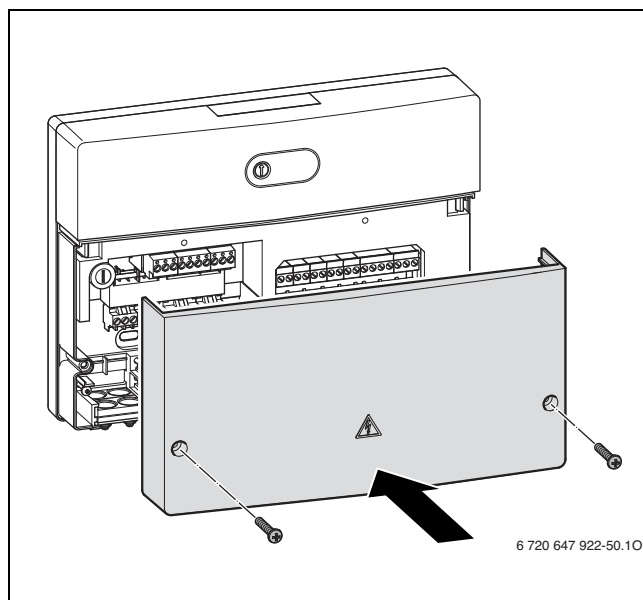
12



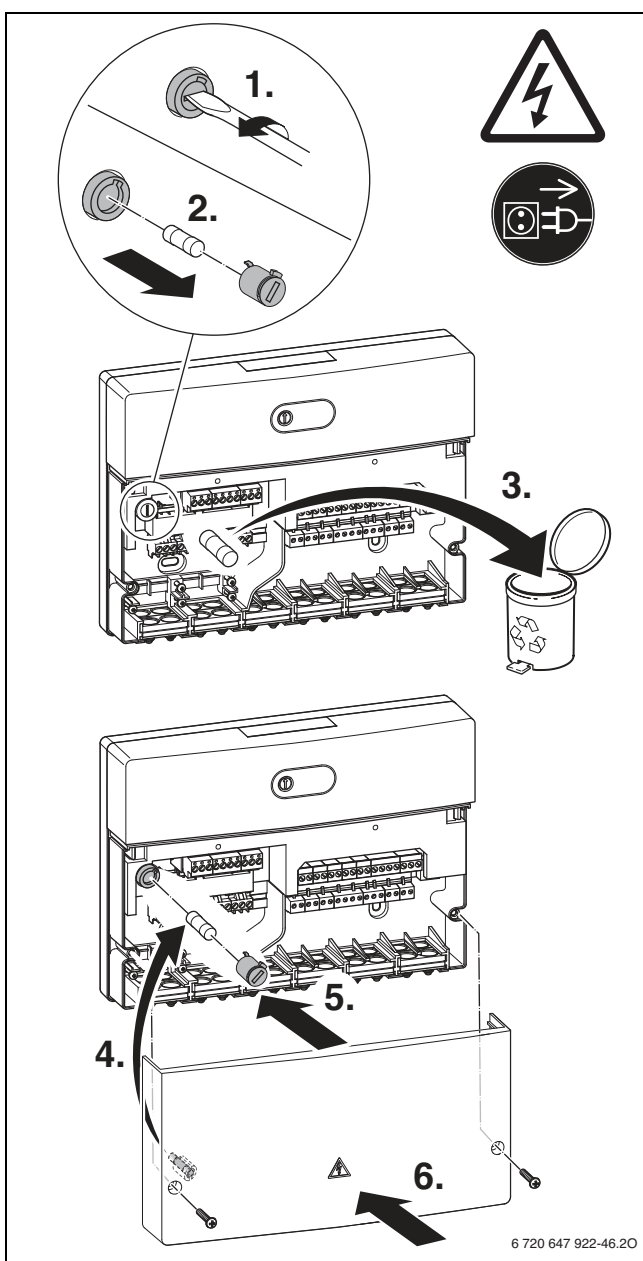
15



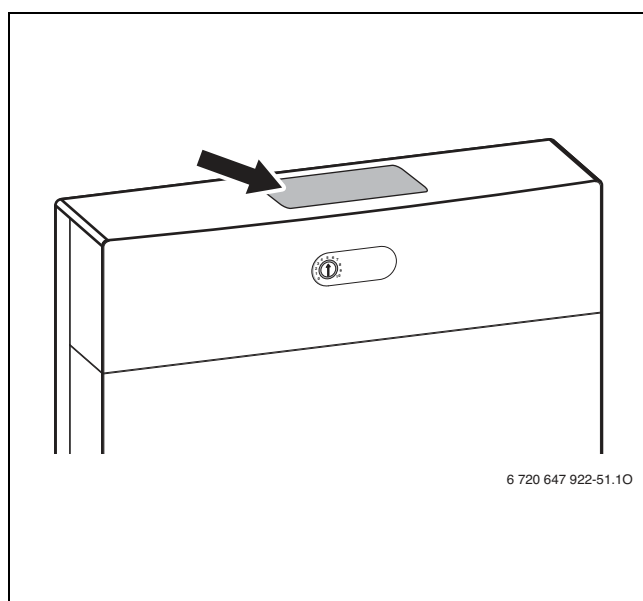
16



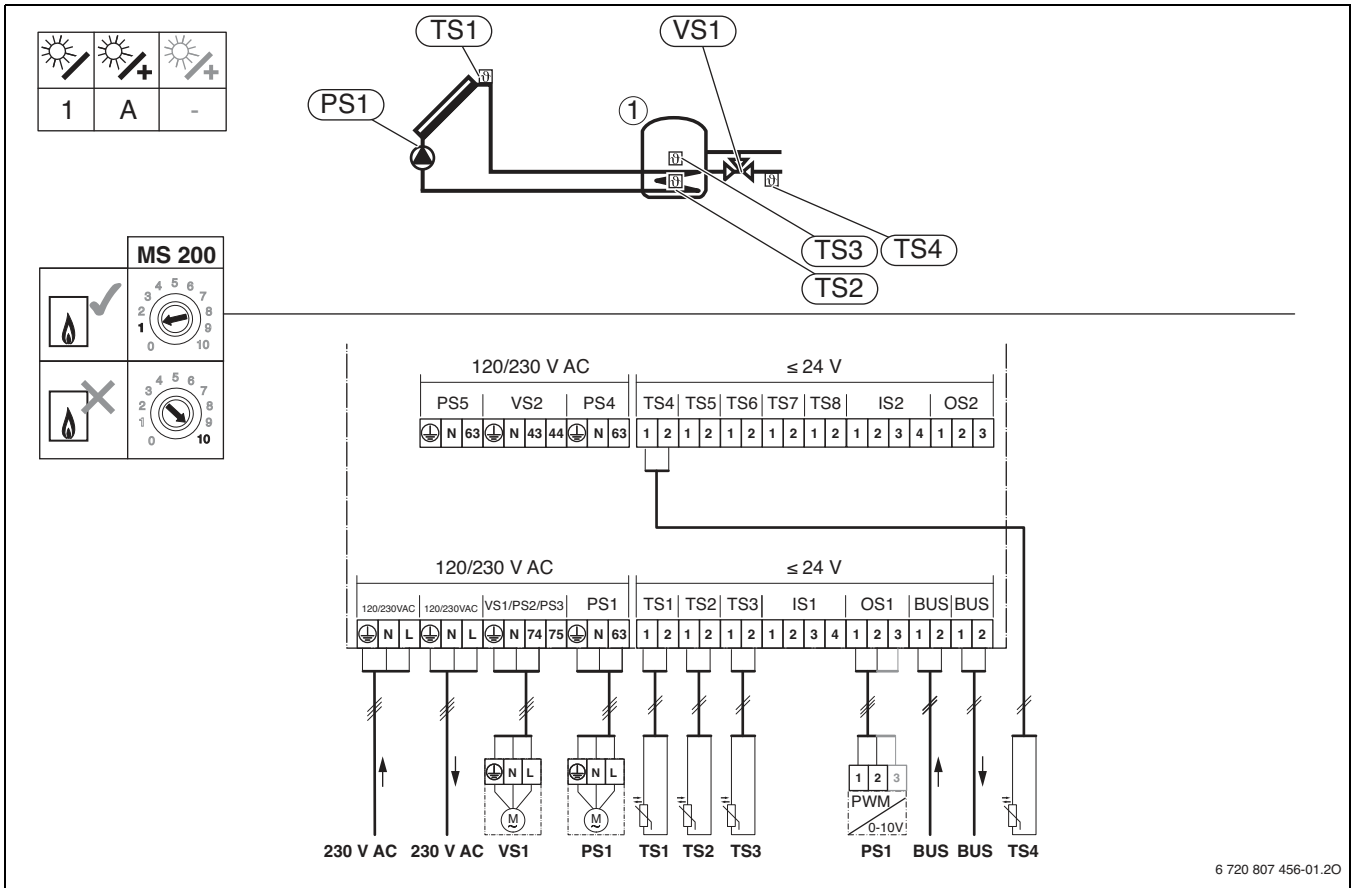
18



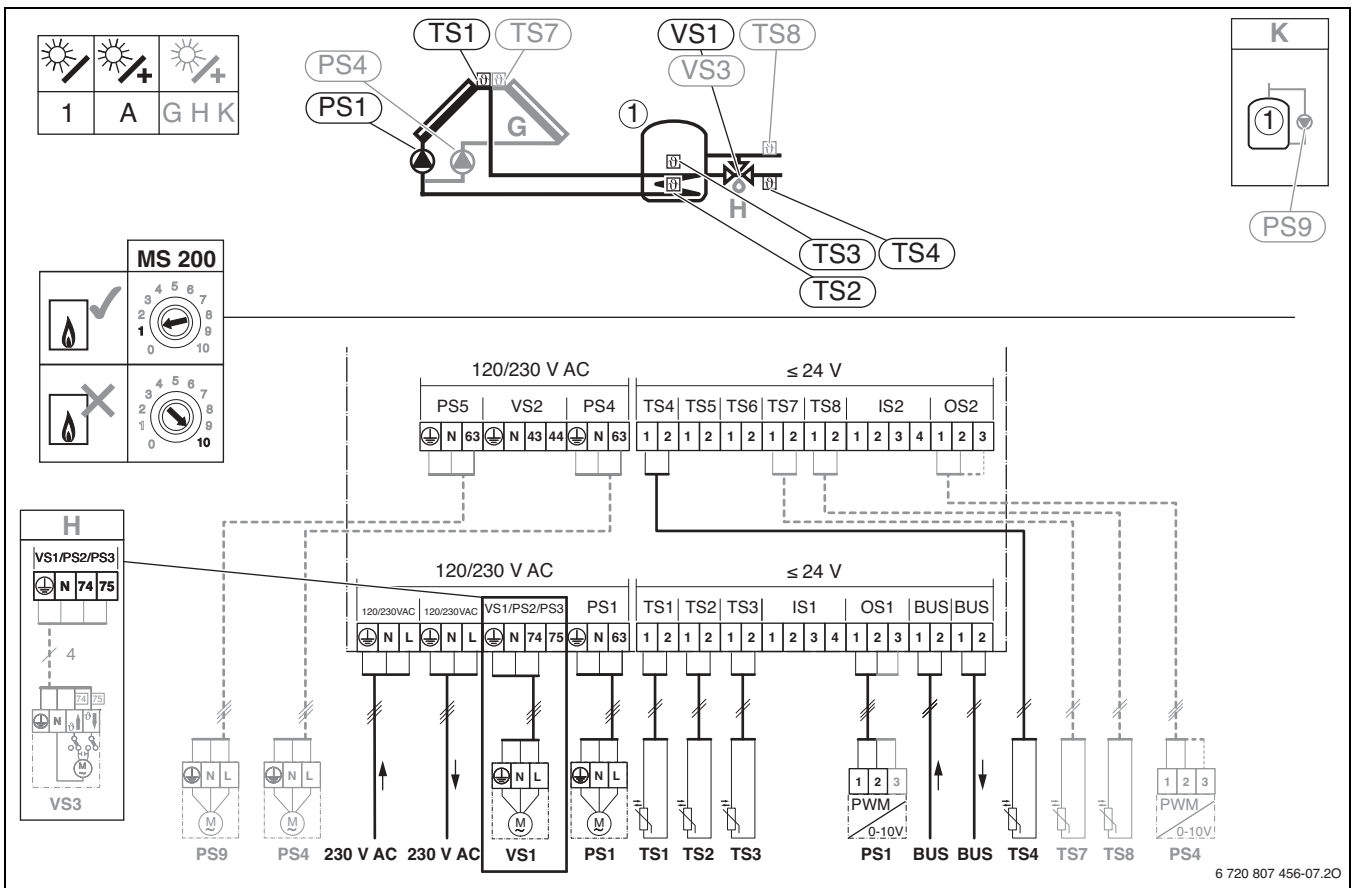
17



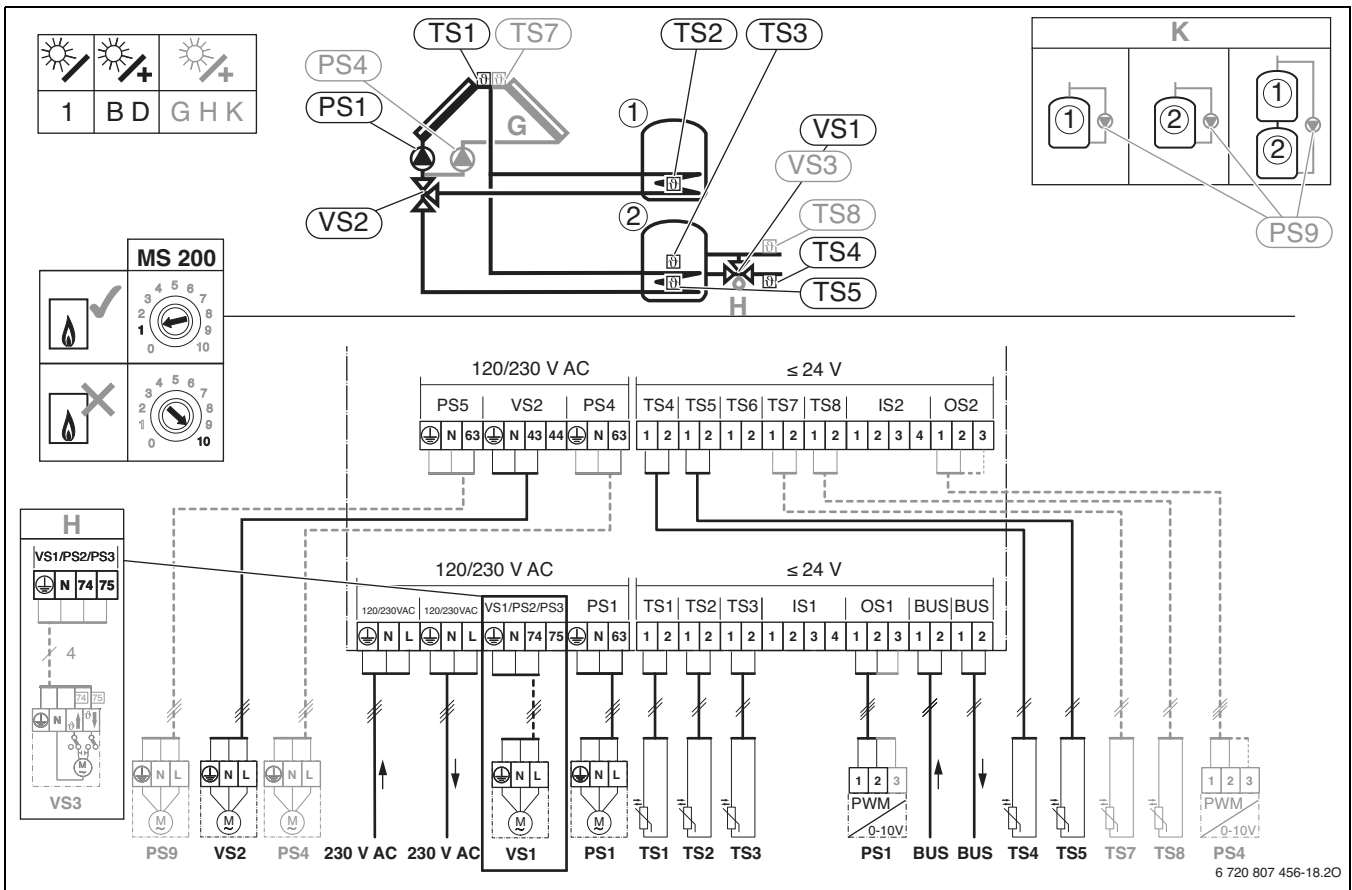
19



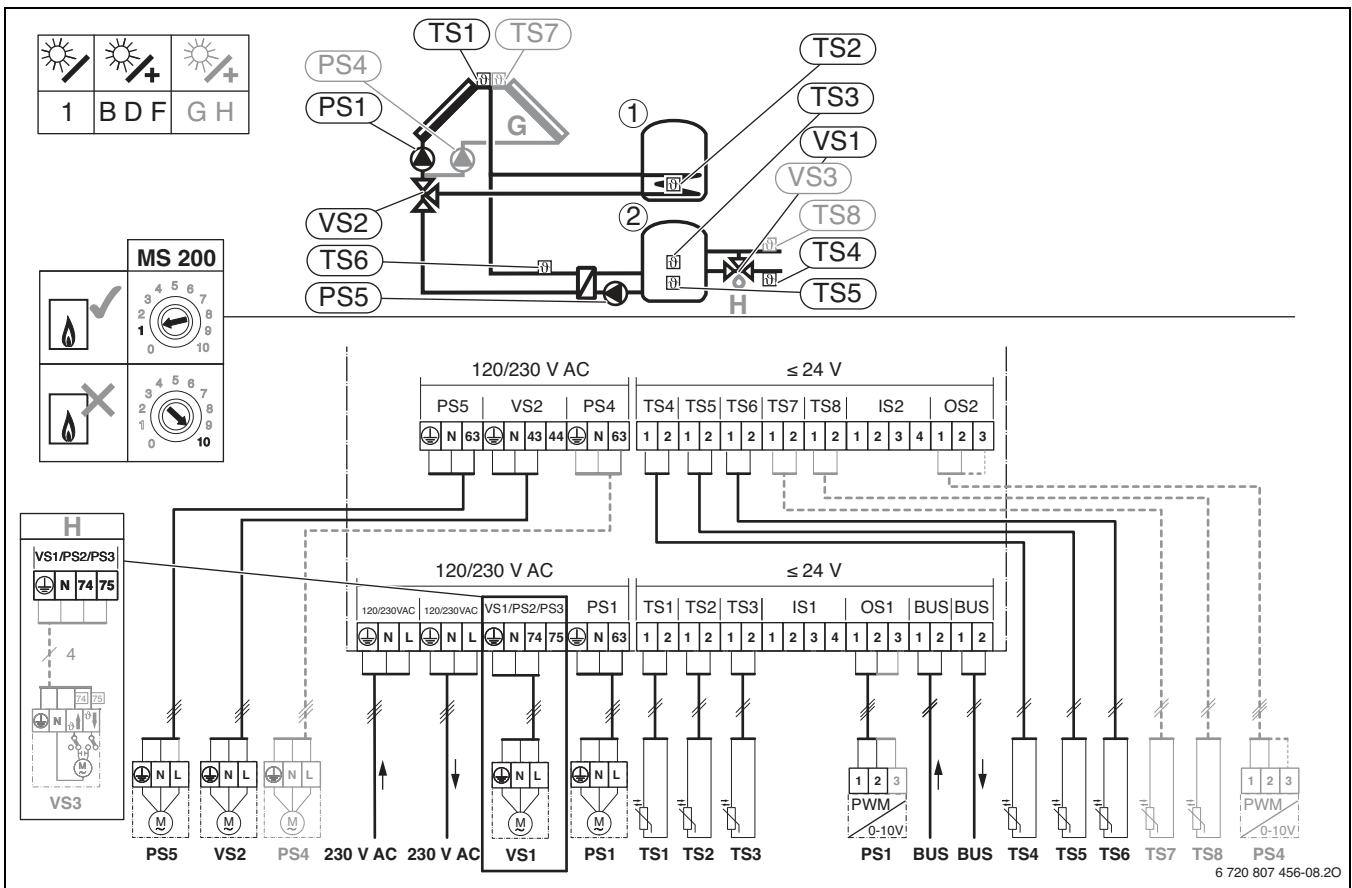
20 bg → 7, et → 30, hr → 47, hu → 63, lt → 84, lv → 100, ro → 120, ru → 139, sl → 159, sr → 176, uk → 192



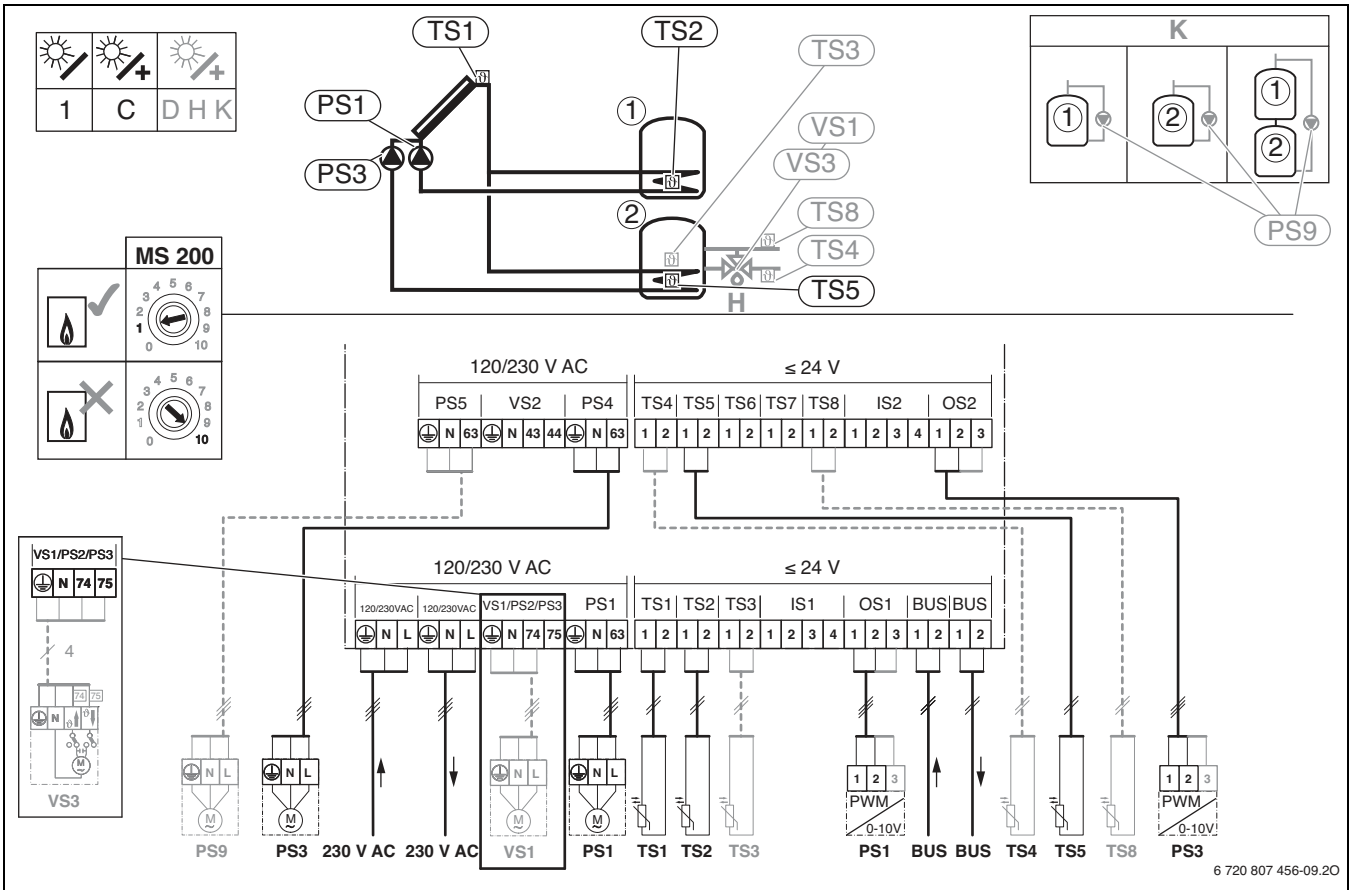
21 bg → 7, et → 30, hr → 47, hu → 63, lt → 84, lv → 100, ro → 120, ru → 139, sl → 159, sr → 176, uk → 192



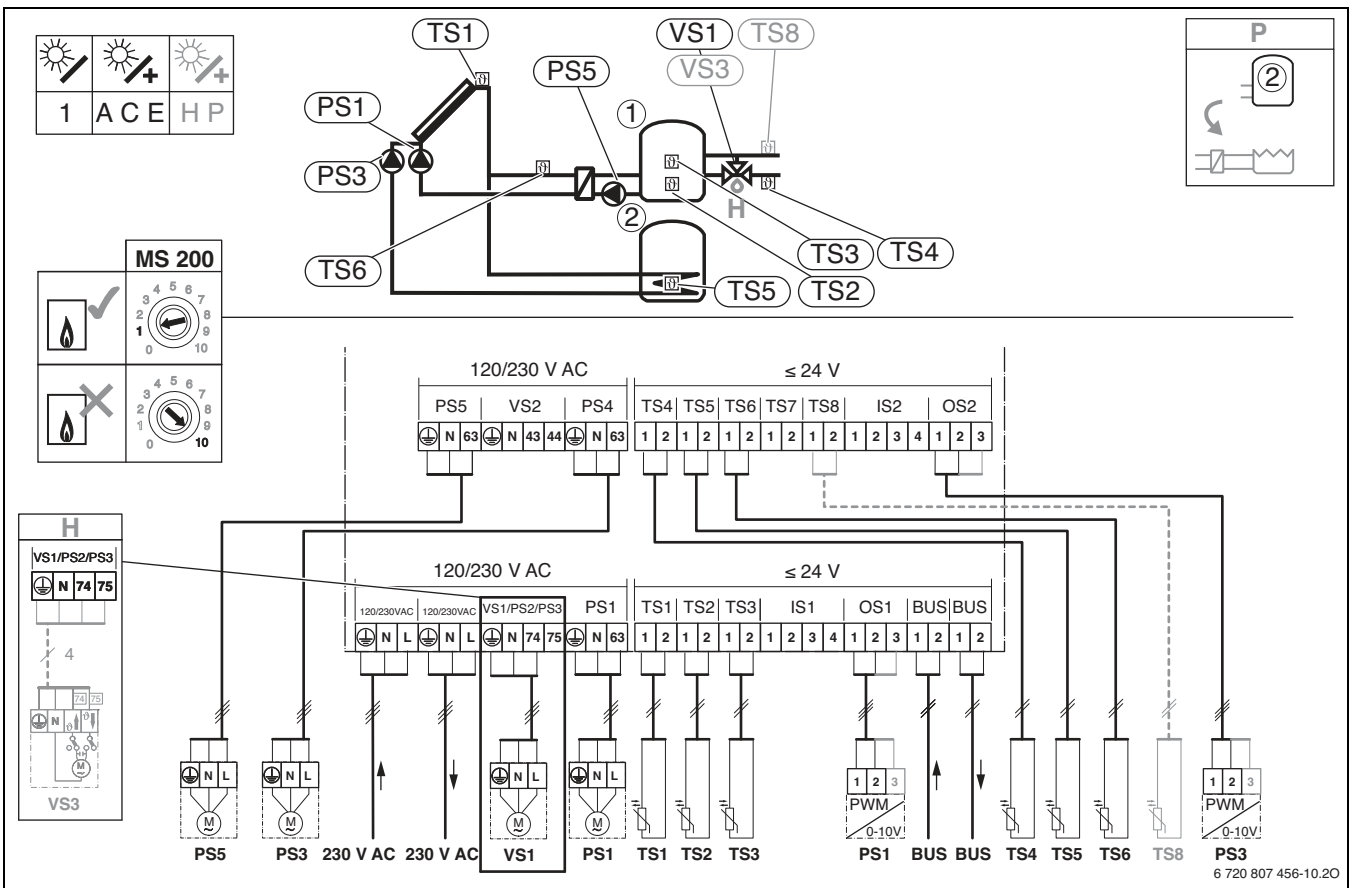
24 bg → 7, et → 30, hr → 47, hu → 63, lt → 84, lv → 100, ro → 120, ru → 139, sl → 159, sr → 176, uk → 192



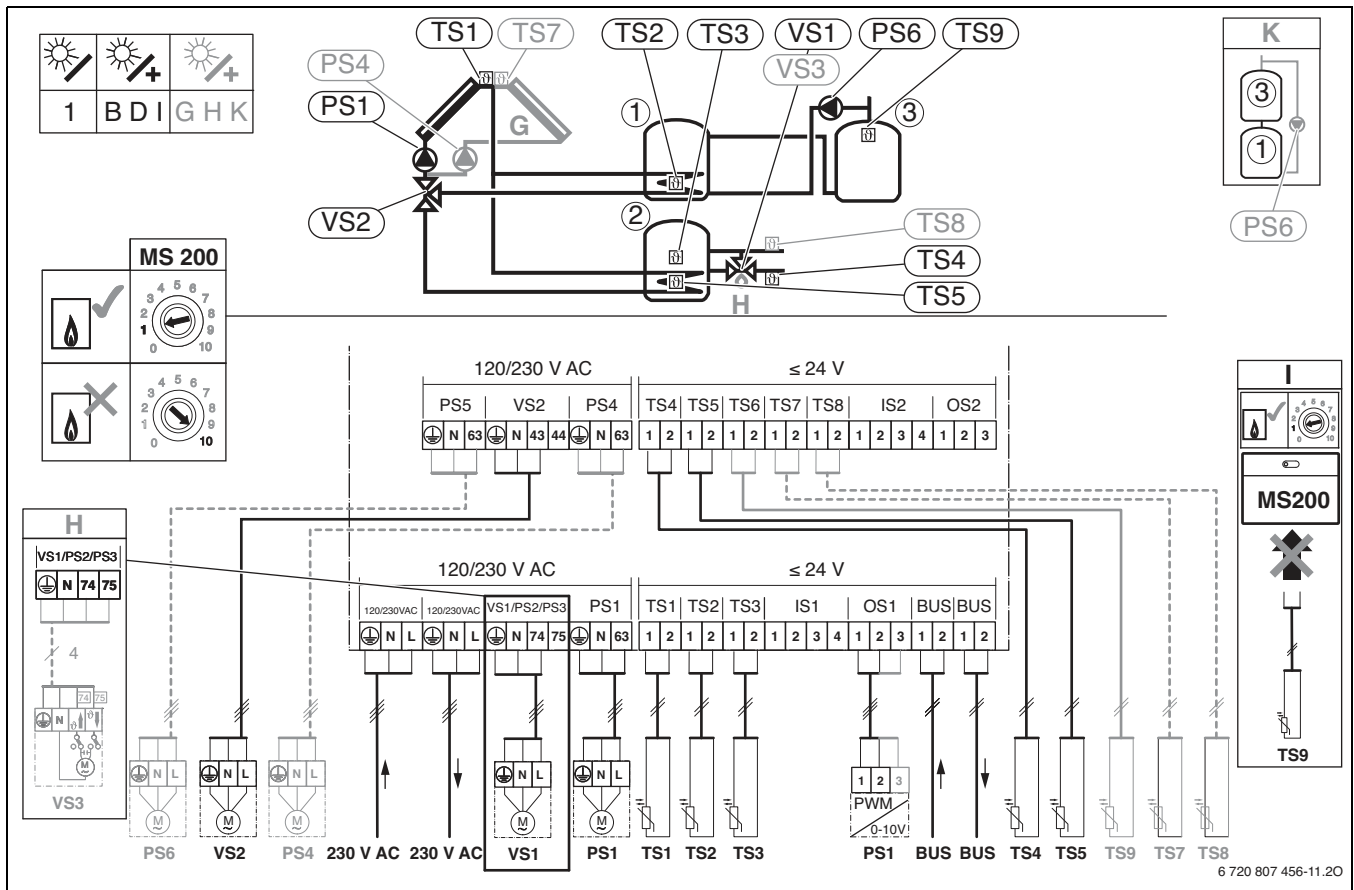
25 bg → 7, et → 30, hr → 47, hu → 63, lt → 84, lv → 100, ro → 120, ru → 139, sl → 159, sr → 176, uk → 192



26 *bg* → □ 7, *et* → □ 30, *hr* → □ 47, *hu* → □ 63, *lt* → □ 84, *lv* → □ 100, *ro* → □ 120, *ru* → □ 139, *sl* → □ 159, *sr* → □ 176, *uk* → □ 192

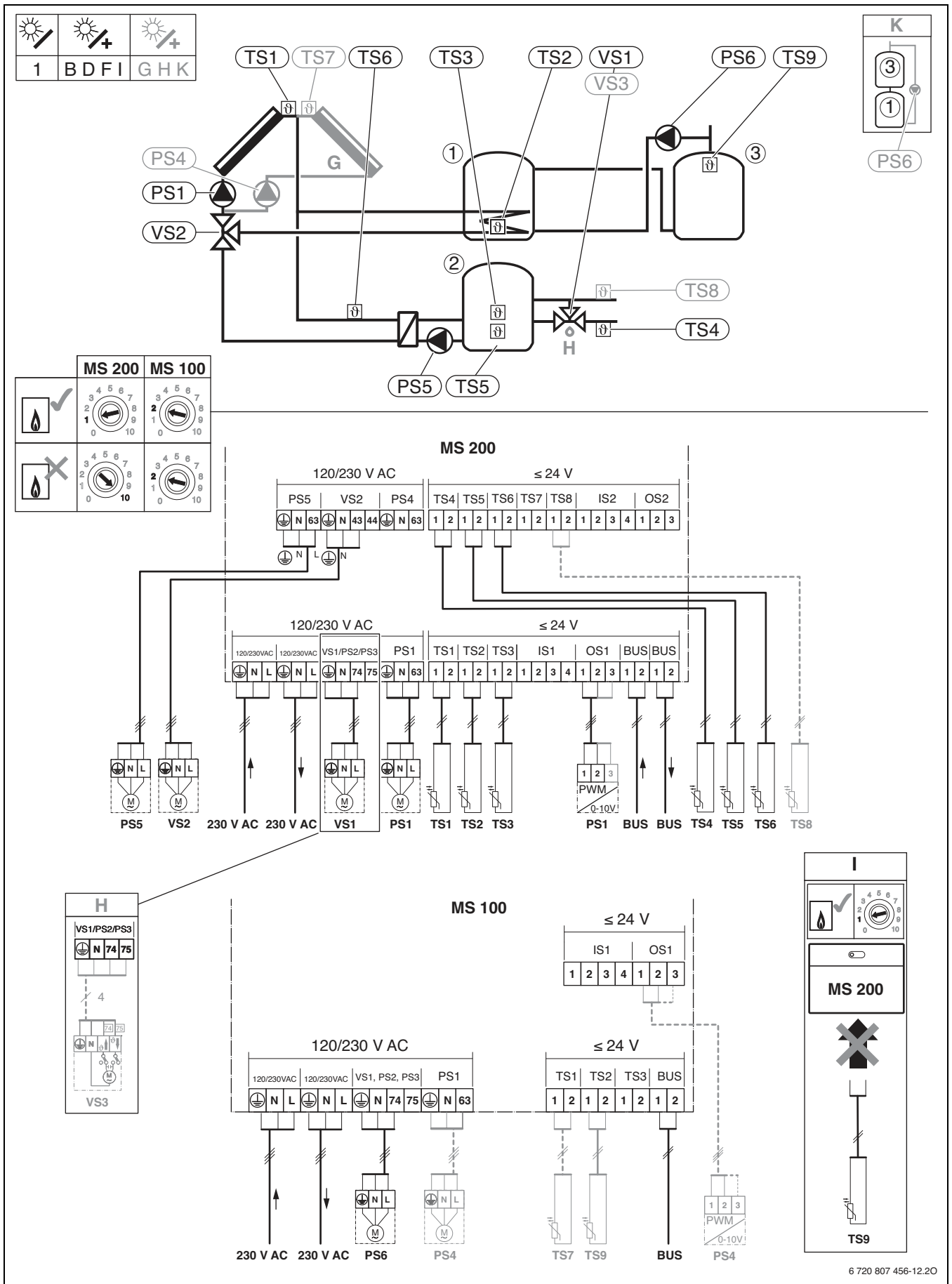


27 *bg* → □ 7, *et* → □ 30, *hr* → □ 47, *hu* → □ 63, *lt* → □ 84, *lv* → □ 100, *ro* → □ 120, *ru* → □ 139, *sl* → □ 159, *sr* → □ 176, *uk* → □ 192

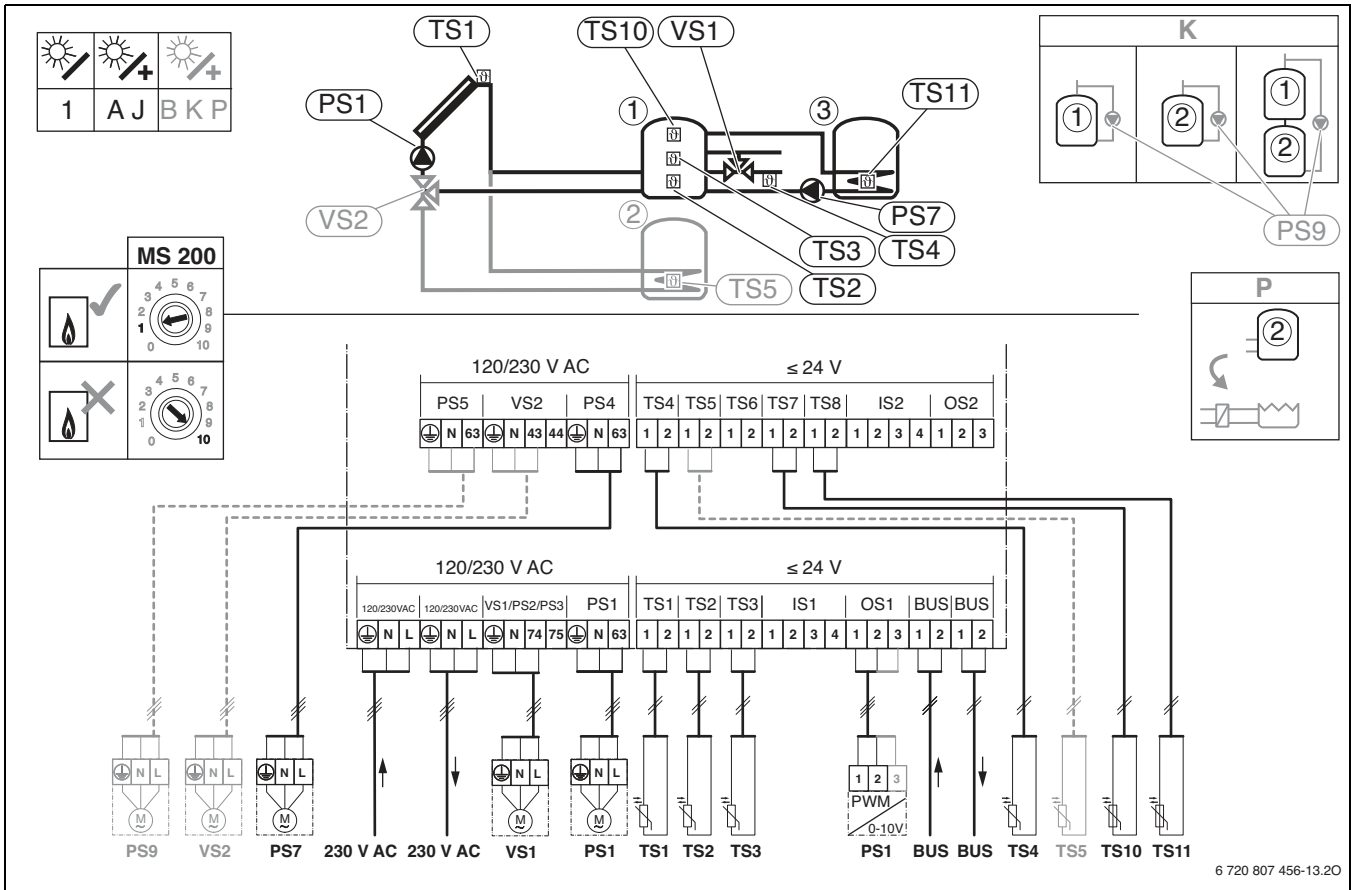


6 720 807 456-11.20

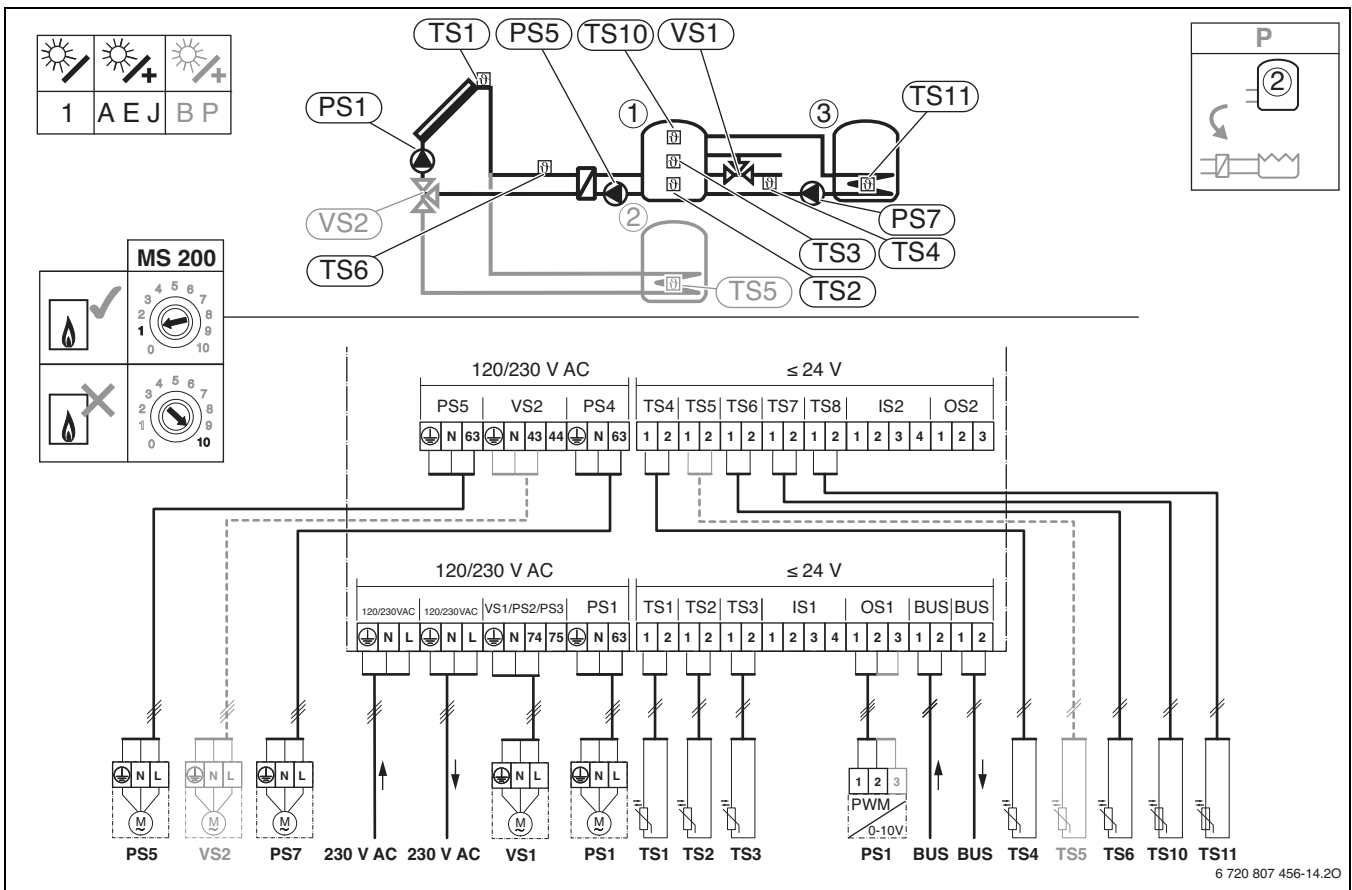
28 *bg* → □ 7, *et* → □ 30, *hr* → □ 47, *hu* → □ 63, *lt* → □ 84, *lv* → □ 100, *ro* → □ 120, *ru* → □ 139, *sl* → □ 159, *sr* → □ 176, *uk* → □ 192



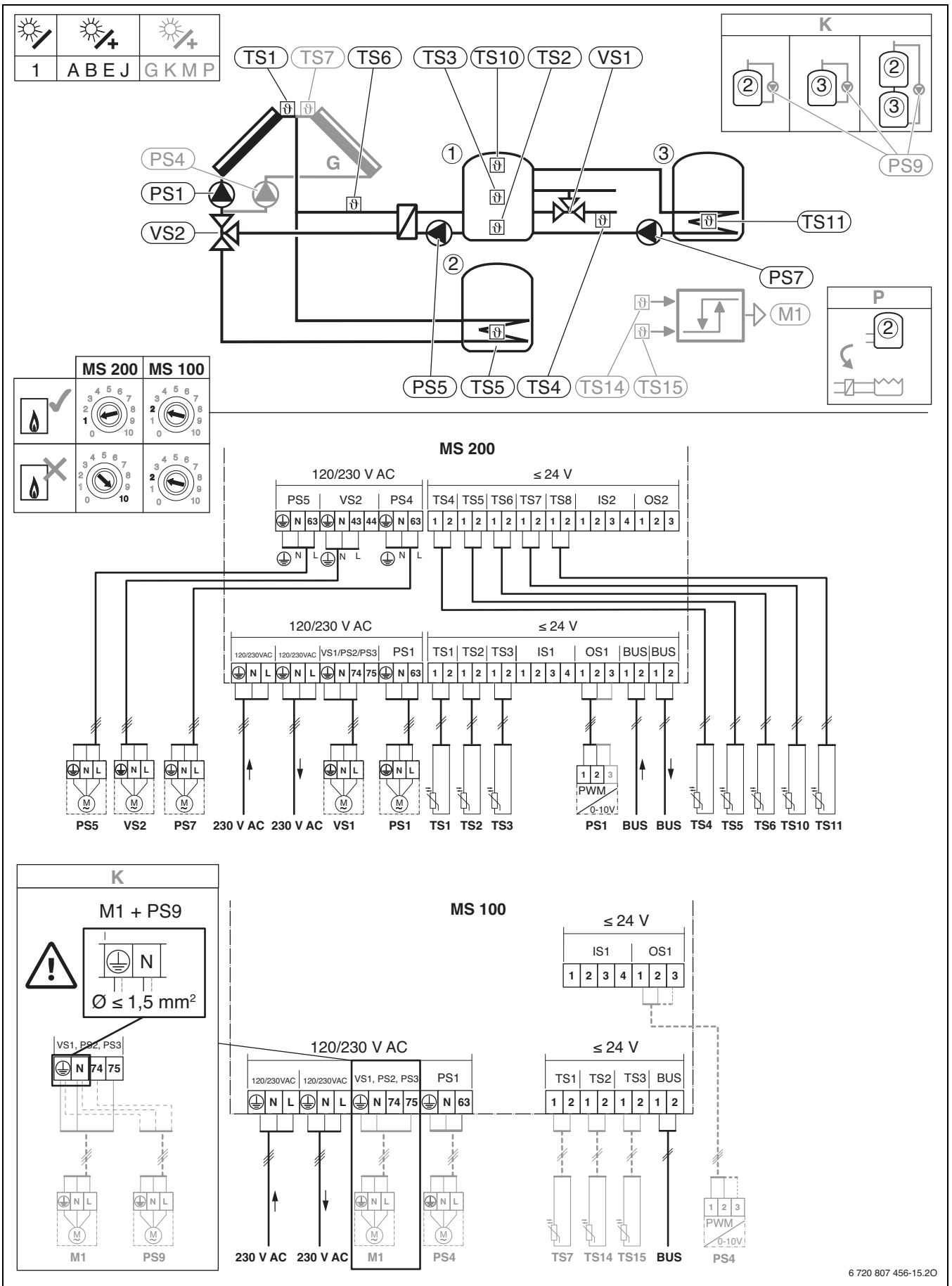
29 bg → 7, et → 30, hr → 47, hu → 63, lt → 84, lv → 100, ro → 120, ru → 139, sl → 159, sr → 176, uk → 192



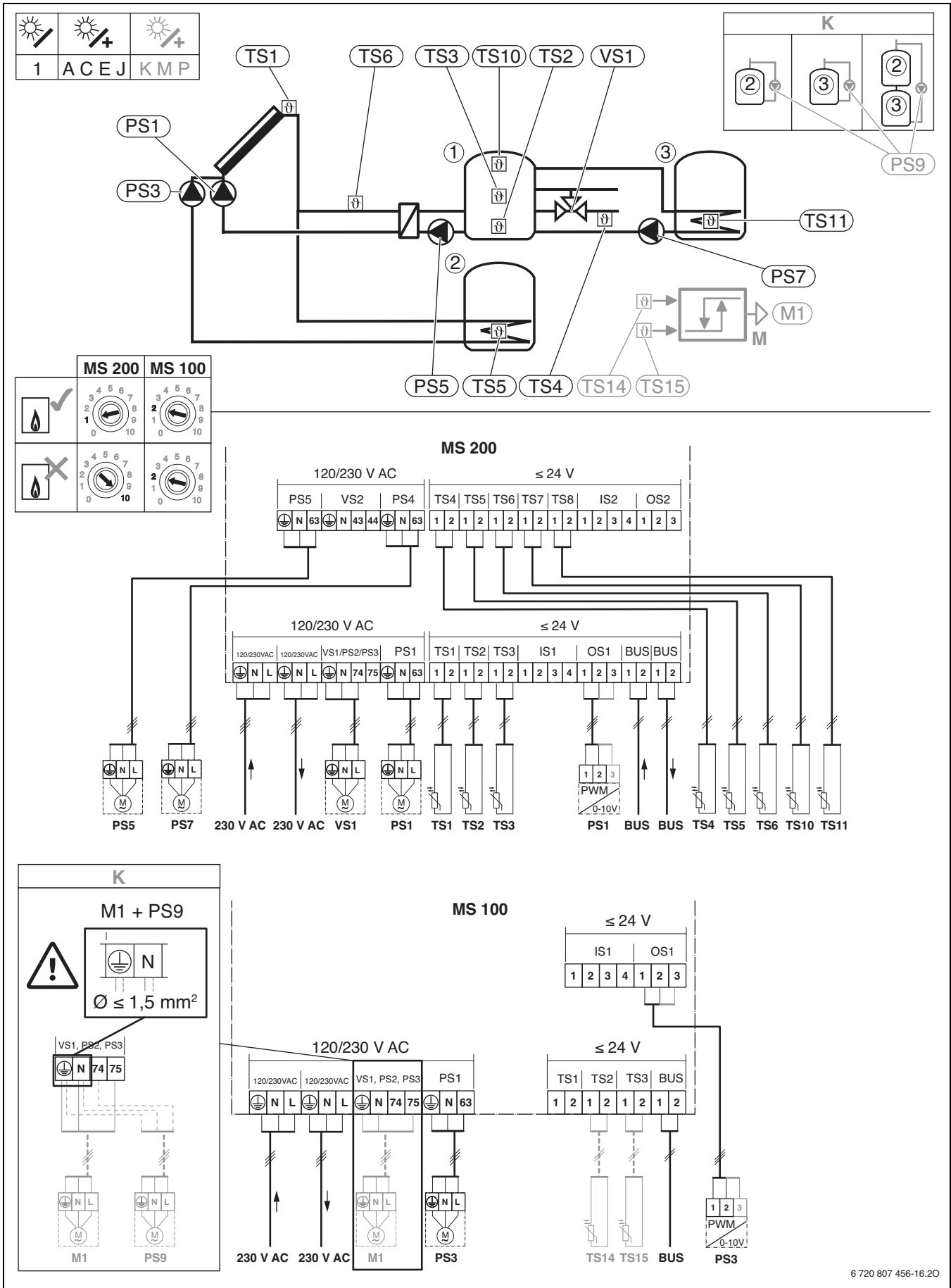
30 bg → 7, et → 30, hr → 47, hu → 63, lt → 84, lv → 100, ro → 120, ru → 139, sl → 159, sr → 176, uk → 192



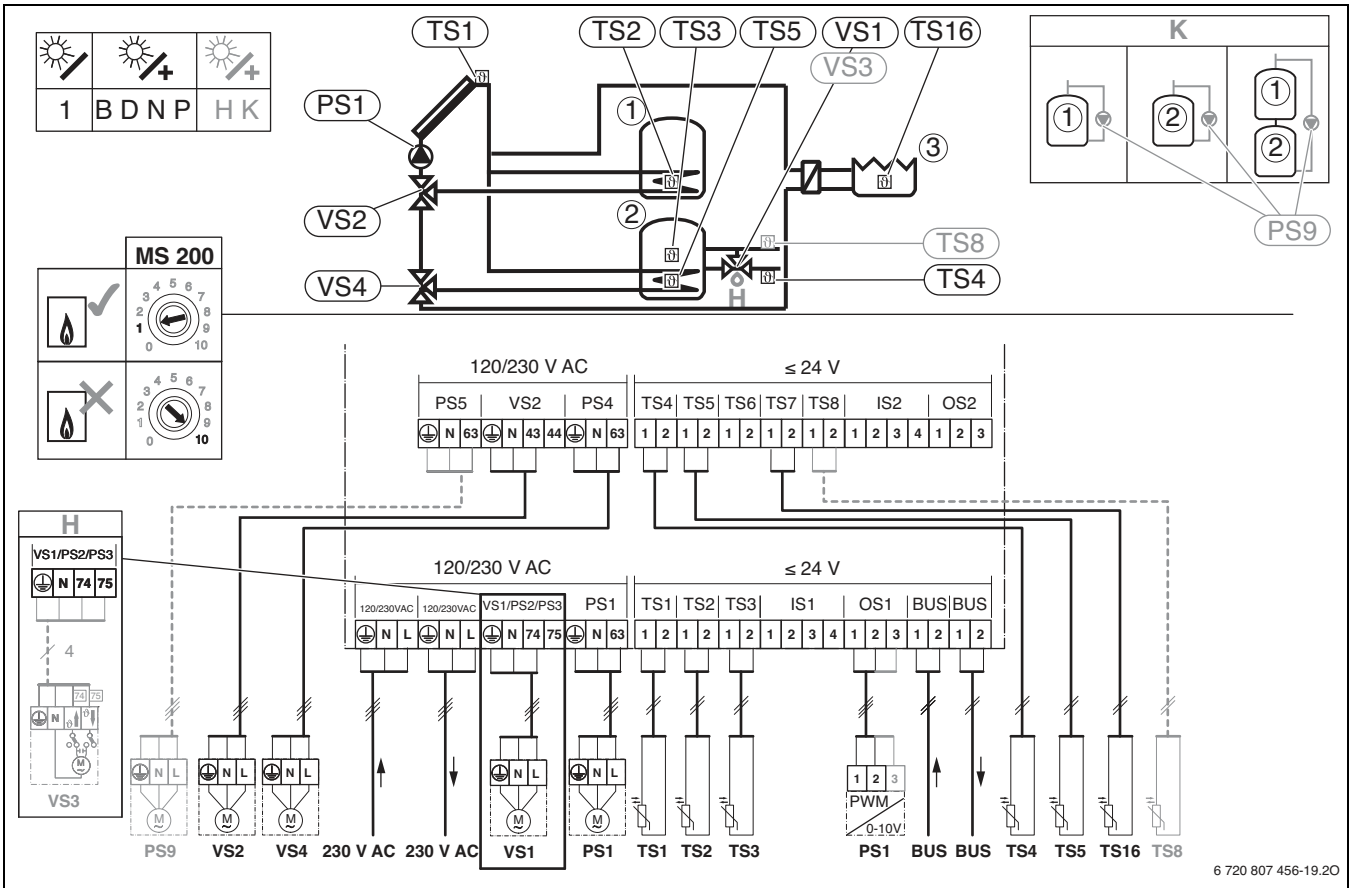
31 bg → 7, et → 30, hr → 47, hu → 63, lt → 84, lv → 100, ro → 120, ru → 139, sl → 159, sr → 176, uk → 192



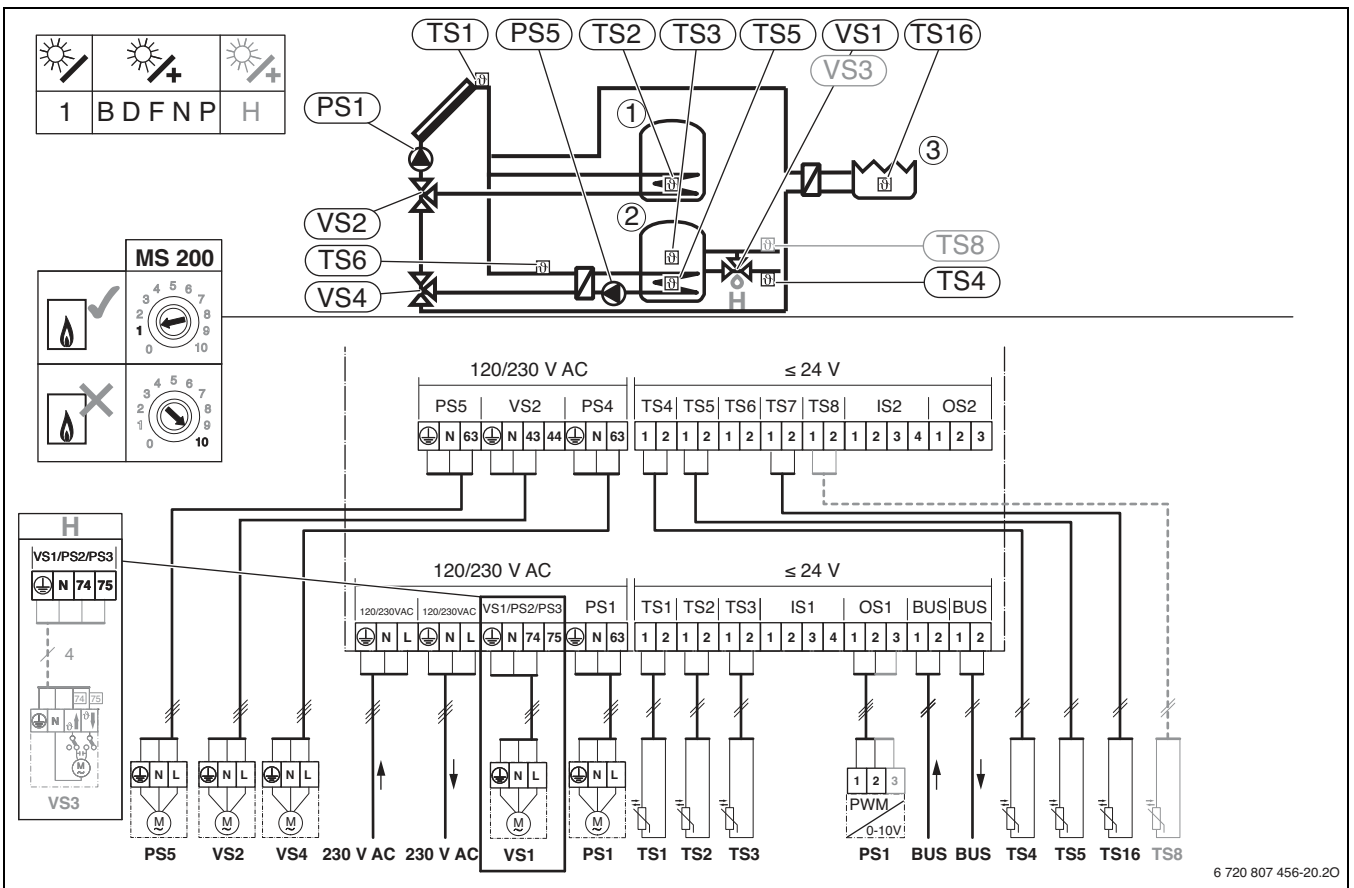
32 bg → □ 7, et → □ 30, hr → □ 47, hu → □ 63, lt → □ 84, lv → □ 100, ro → □ 120, ru → □ 139, sl → □ 159, sr → □ 176, uk → □ 192



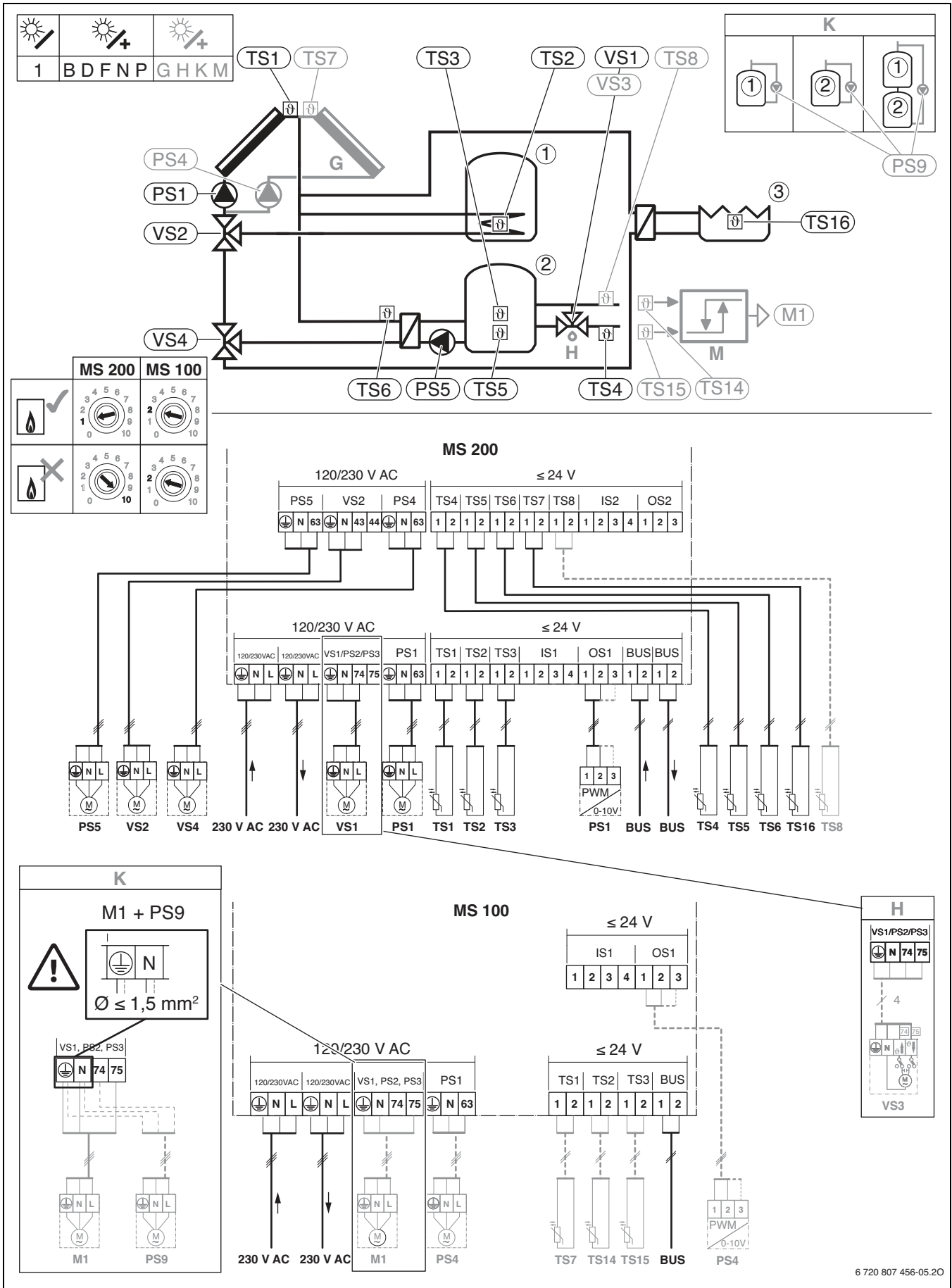
33 bg → □ 7, et → □ 30, hr → □ 47, hu → □ 63, lt → □ 84, lv → □ 100, ro → □ 120, ru → □ 139, sl → □ 159, sr → □ 176, uk → □ 192



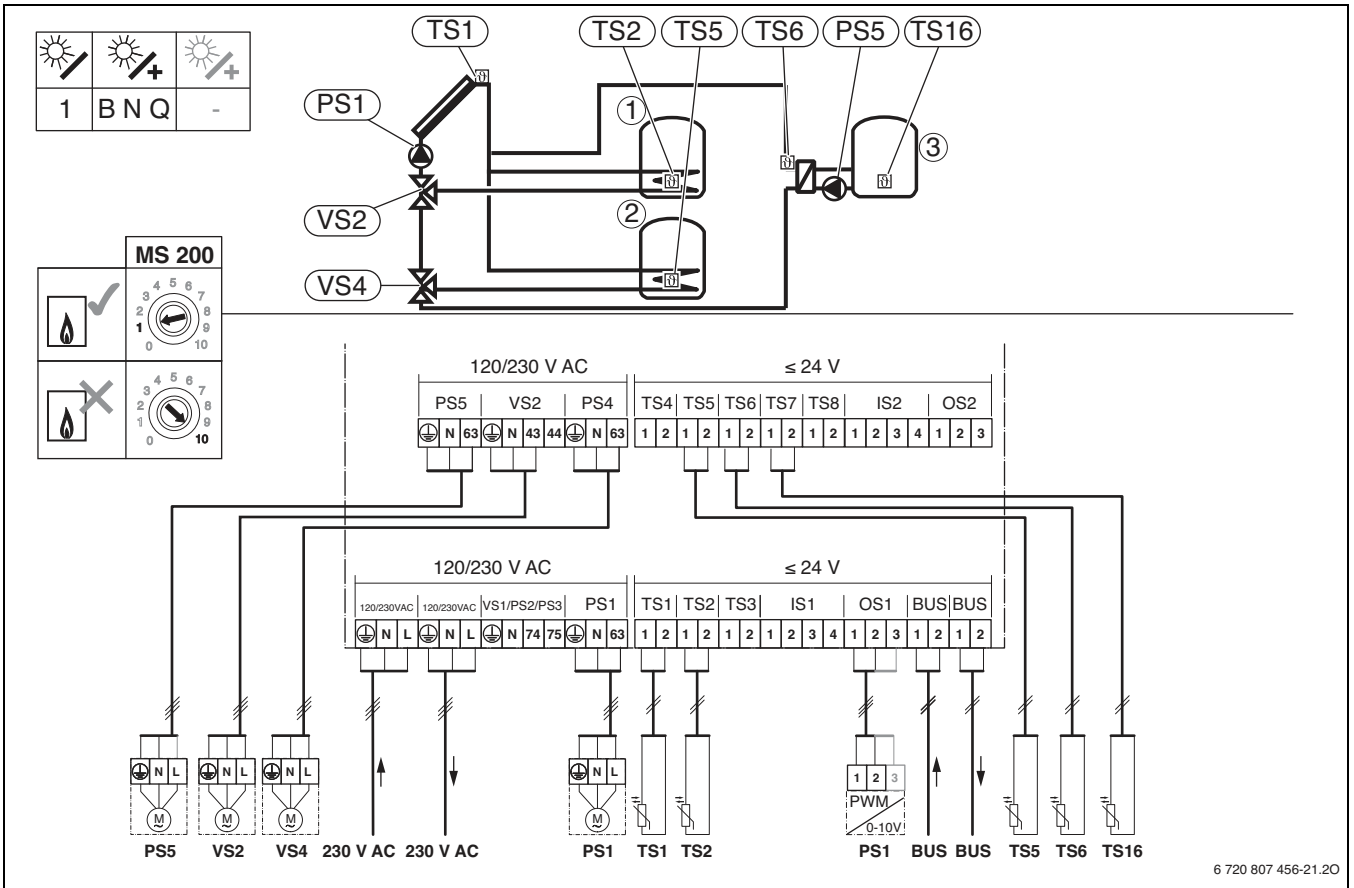
34 *bg* → □ 7, *et* → □ 30, *hr* → □ 47, *hu* → □ 63, *lt* → □ 84, *lv* → □ 100, *ro* → □ 120, *ru* → □ 139, *sl* → □ 159, *sr* → □ 176, *uk* → □ 192



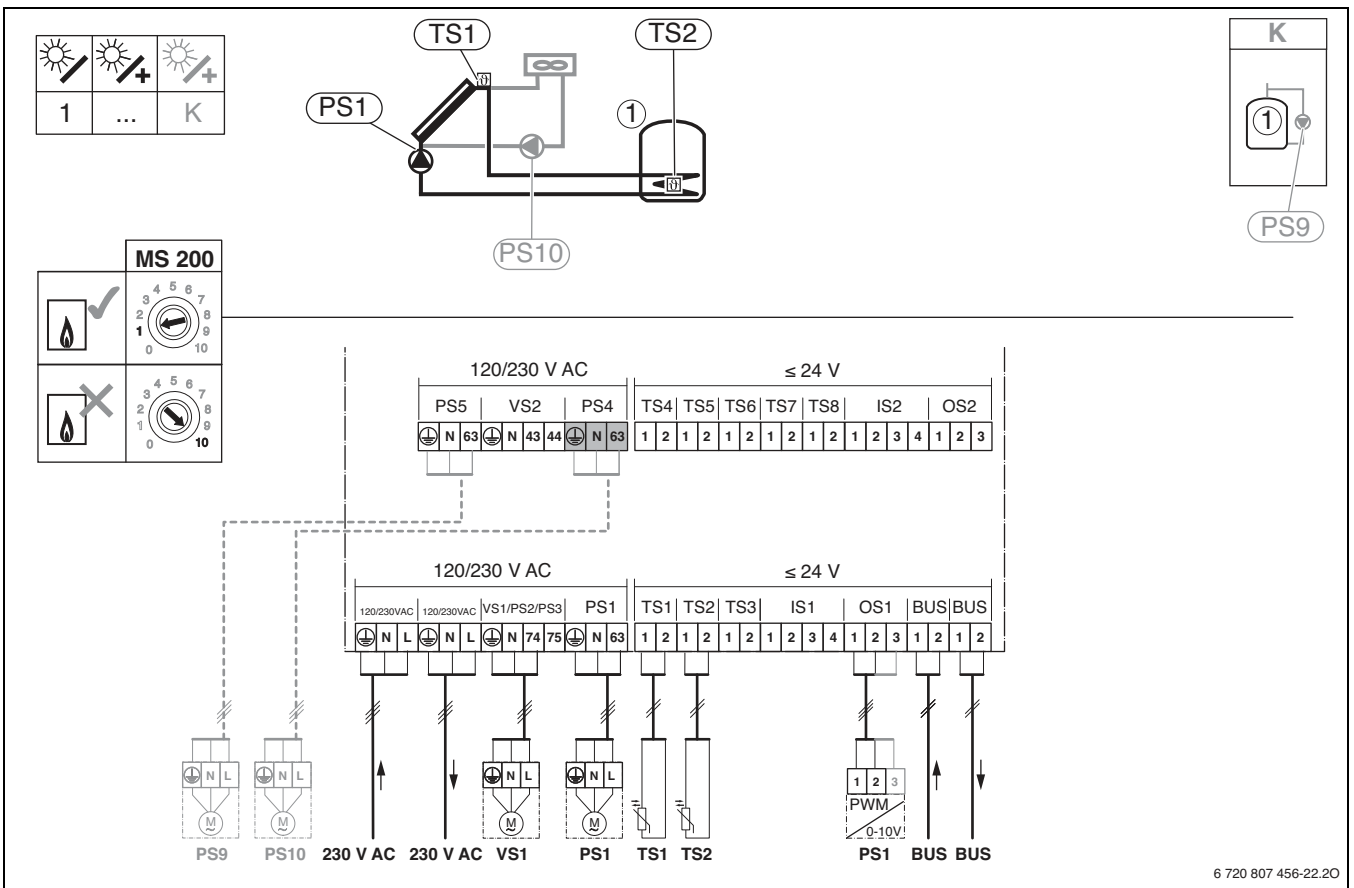
35 *bg* → □ 7, *et* → □ 30, *hr* → □ 47, *hu* → □ 63, *lt* → □ 84, *lv* → □ 100, *ro* → □ 120, *ru* → □ 139, *sl* → □ 159, *sr* → □ 176, *uk* → □ 192



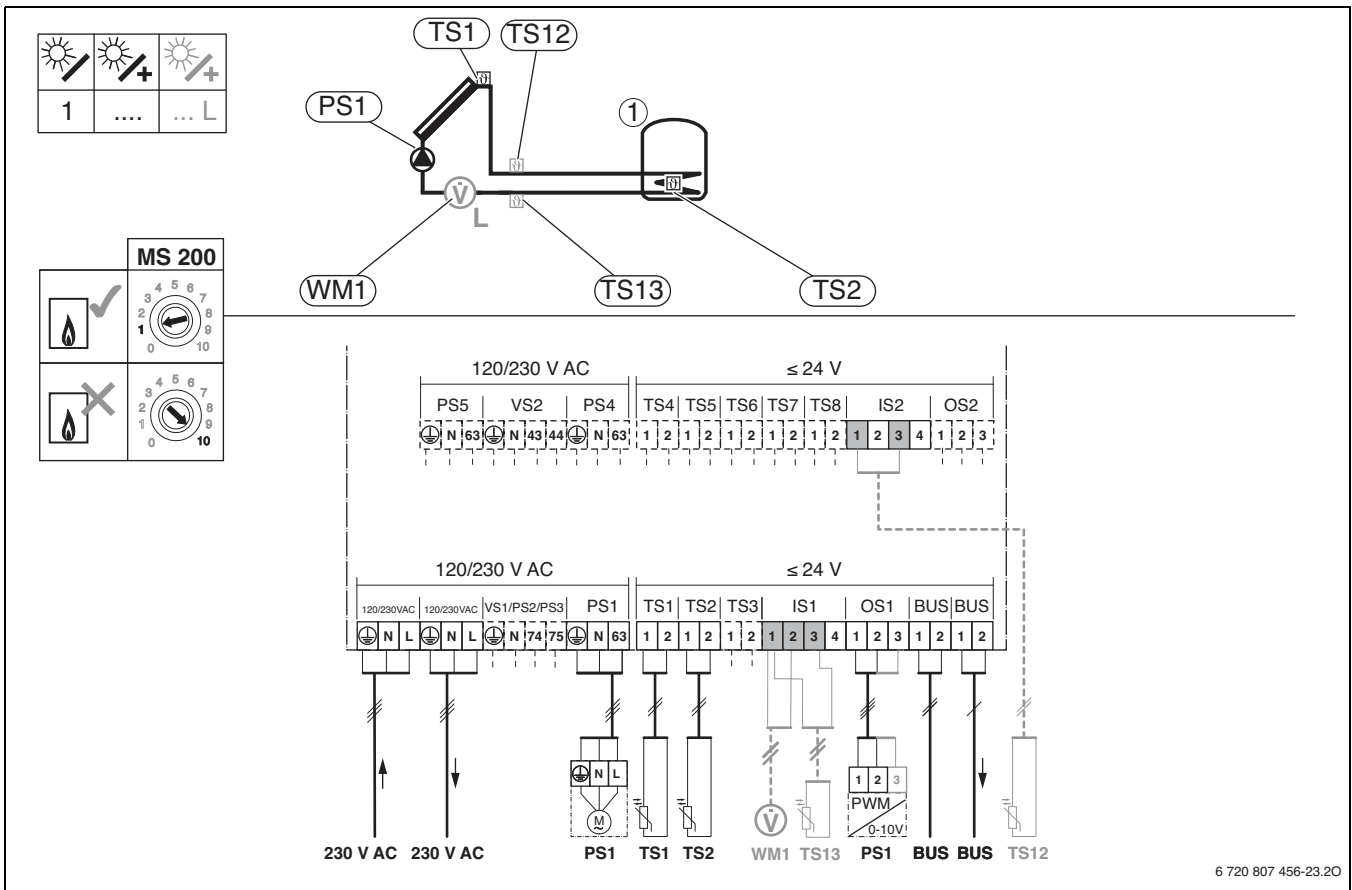
36 bg → □ 7, et → □ 30, hr → □ 47, hu → □ 63, lt → □ 84, lv → □ 100, ro → □ 120, ru → □ 139, sl → □ 159, sr → □ 176, uk → □ 192



37 bg → 7, et → 30, hr → 47, hu → 63, lt → 84, lv → 100, ro → 120, ru → 139, sl → 159, sr → 176, uk → 192

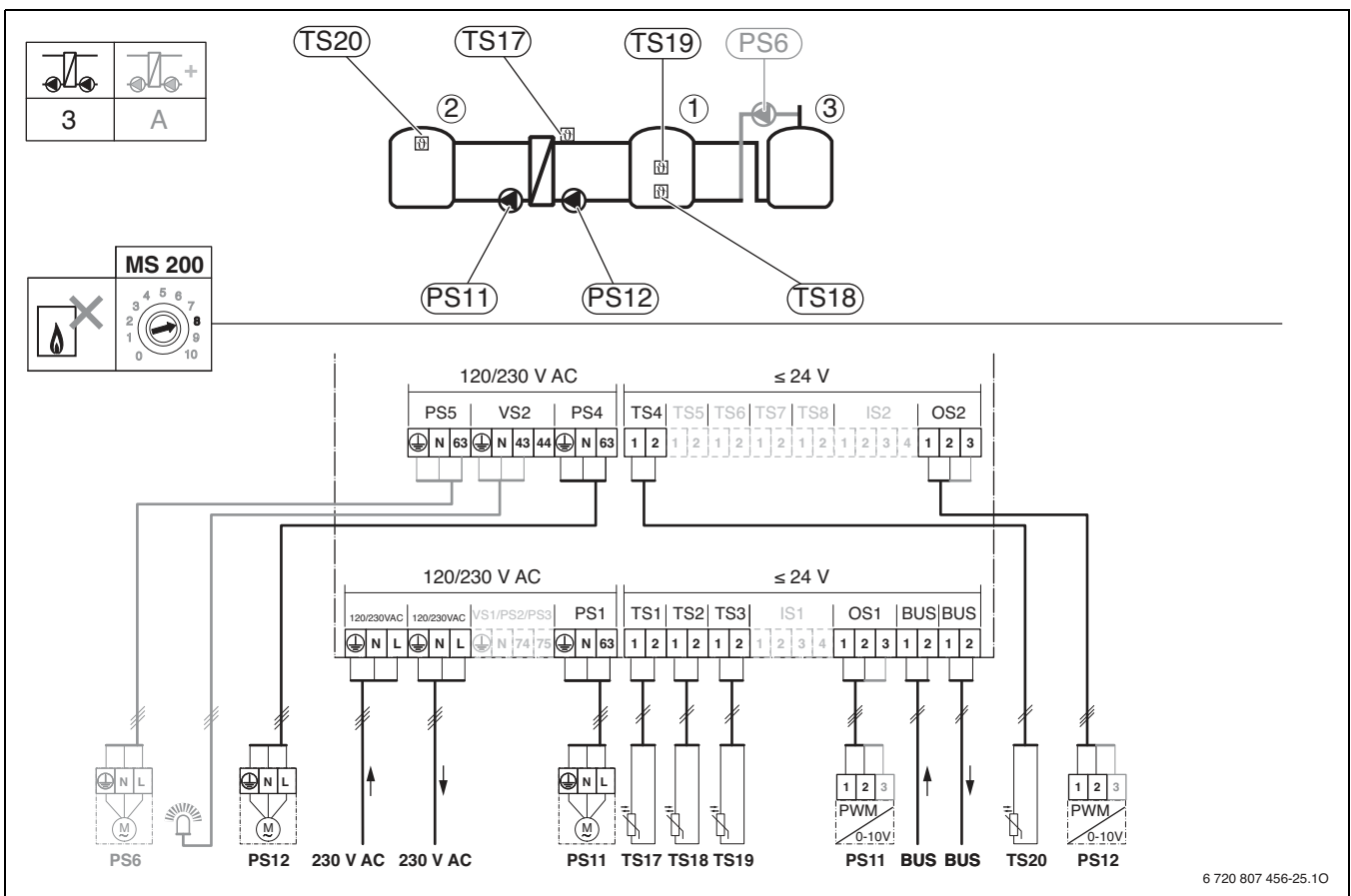


38 bg → 7, et → 30, hr → 47, hu → 63, lt → 84, lv → 100, ro → 120, ru → 139, sl → 159, sr → 176, uk → 192



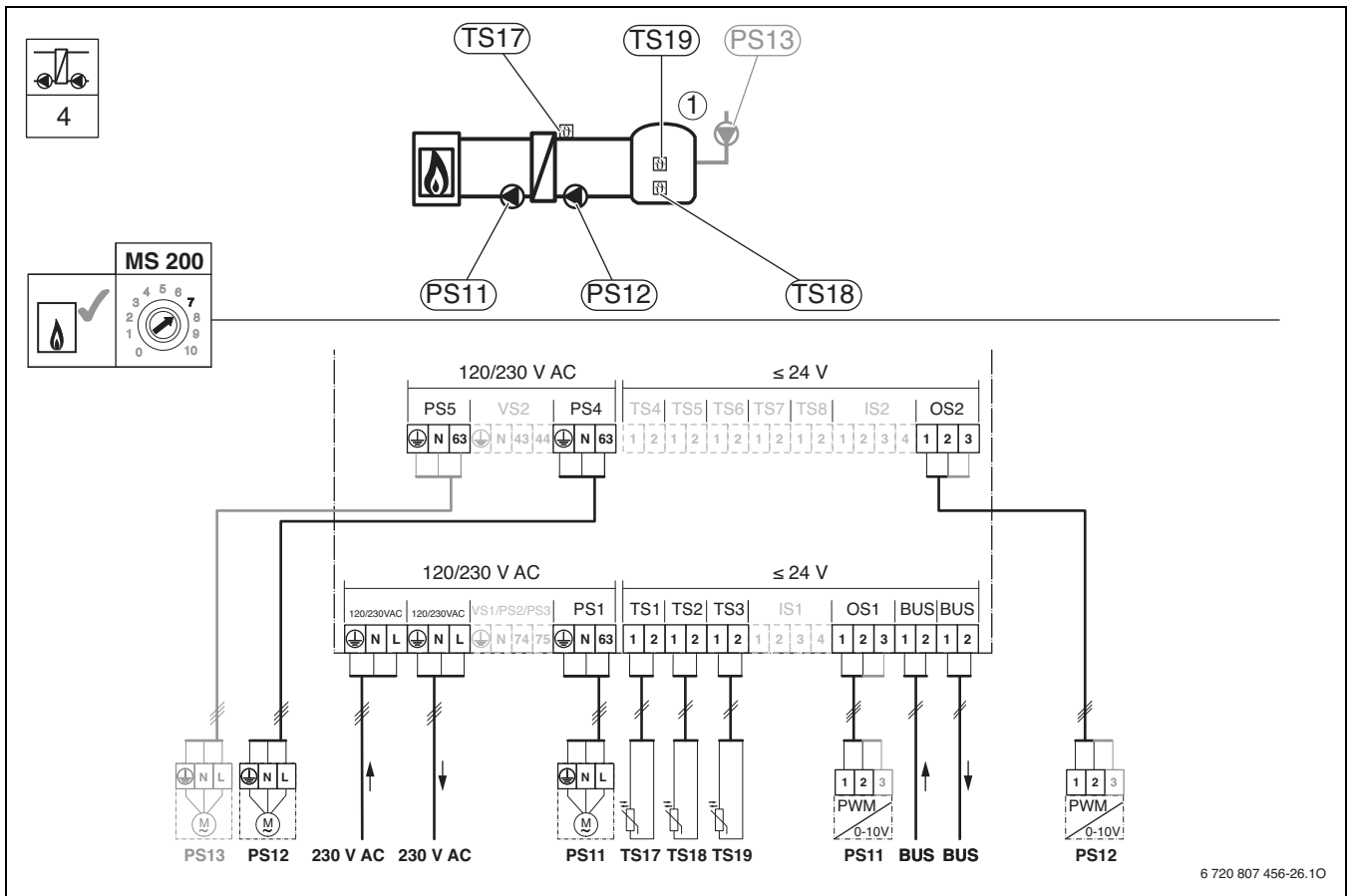
6 720 807 456-23.20

39 *bg* → □ 7, *et* → □ 30, *hr* → □ 47, *hu* → □ 63, *lt* → □ 84, *lv* → □ 100, *ro* → □ 120, *ru* → □ 139, *sl* → □ 159, *sr* → □ 176, *uk* → □ 192

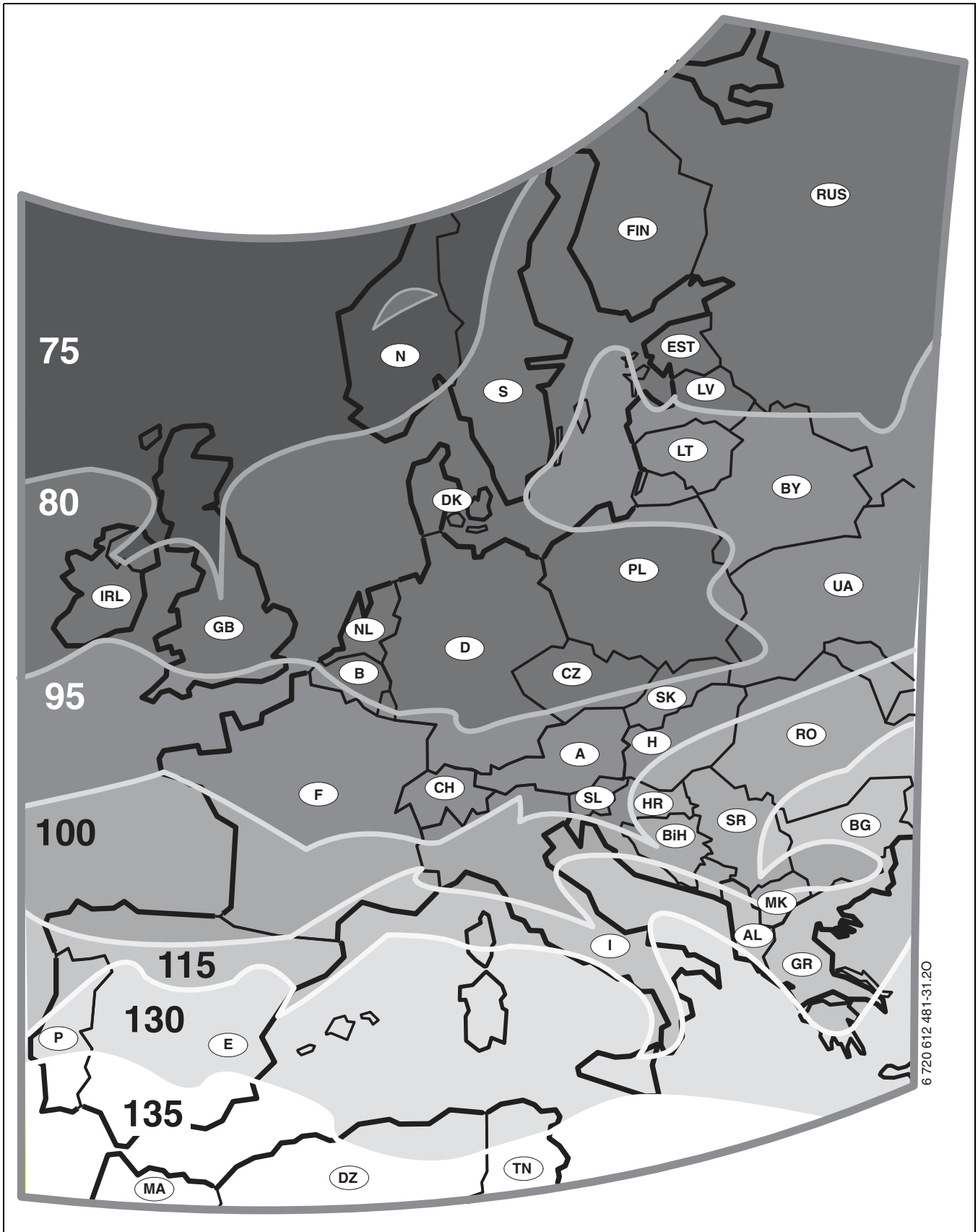



6 720 807 456-25.10

40 *bg* → □ 7, *et* → □ 30, *hr* → □ 47, *hu* → □ 63, *lt* → □ 84, *lv* → □ 100, *ro* → □ 120, *ru* → □ 139, *sl* → □ 159, *sr* → □ 176, *uk* → □ 192



41 *bg* → □ 7, *et* → □ 30, *hr* → □ 47, *hu* → □ 63, *lt* → □ 84, *lv* → □ 100, *ro* → □ 120, *ru* → □ 139, *sl* → □ 159, *sr* → □ 176, *uk* → □ 192





Bosch Thermotechnik GmbH
Sophienstrasse 30-32
D-35576 Wetzlar

www.bosch-thermotechnology.com