

[www.lg.com](http://www.lg.com)

**⚠ 注意事項**

- 使用30分鐘請休息10分鐘。
- 未滿2歲幼兒不看螢幕，2歲以上每天看螢幕不要超過1小時。

**⚠ 警告**

- 使用過度恐傷害視力。



\* M B M 6 6 2 0 8 0 3 3 \*

(1806-REV01)

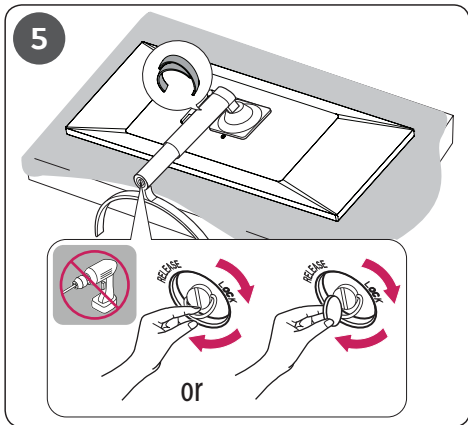
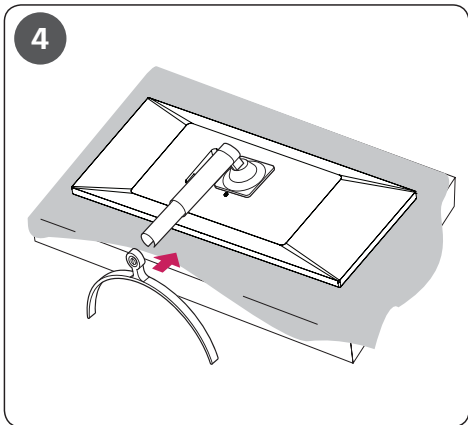
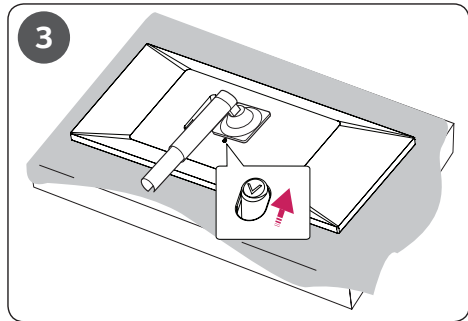
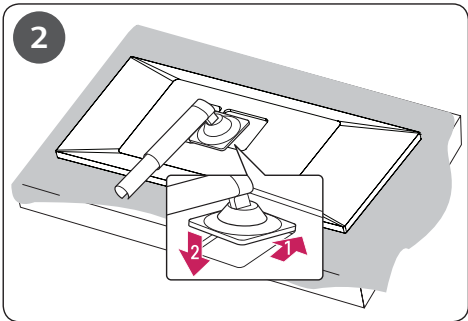
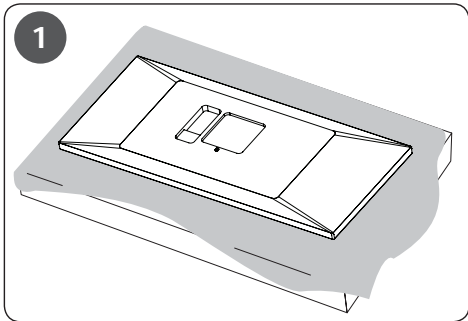
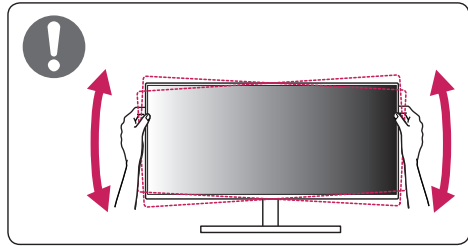
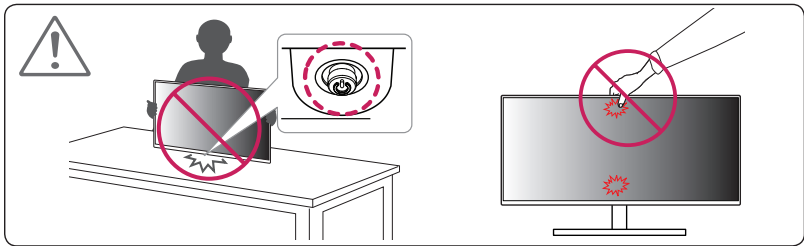


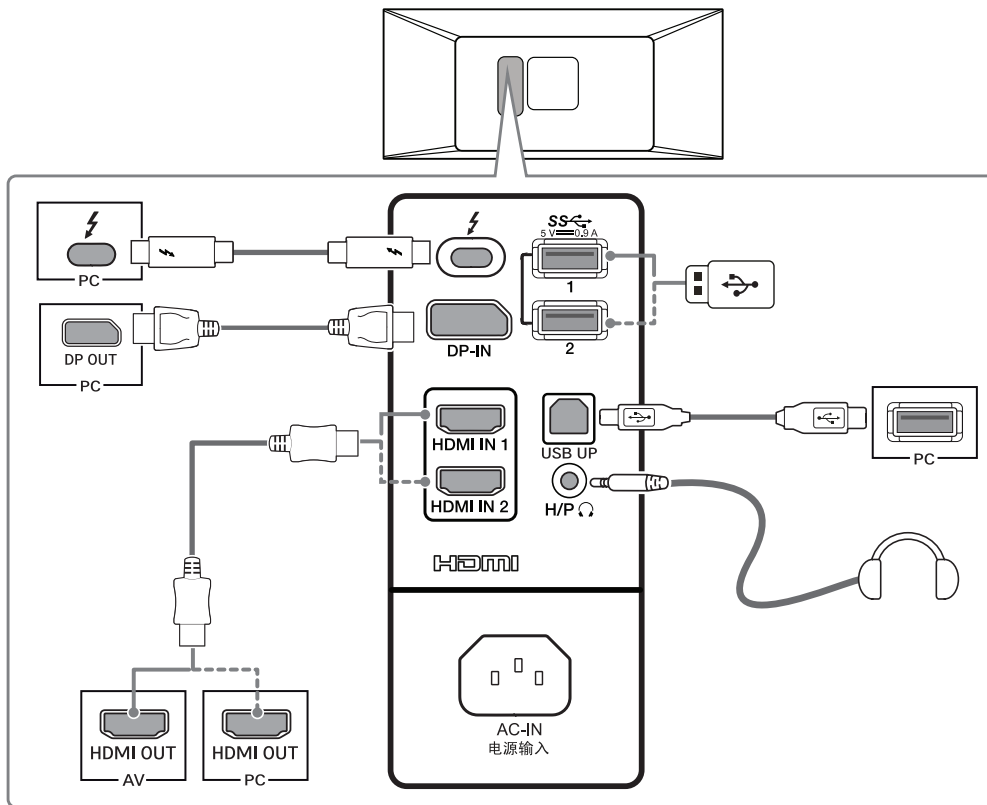
<b>English</b>	It is recommended that use the supplied components.
<b>Français</b>	Nous vous recommandons d'utiliser les composants fournis.
<b>Español</b>	Se recomienda utilizar los componentes suministrados.
<b>Português</b>	Recomenda-se a utilização dos componentes fornecidos.
<b>Deutsch</b>	Es wird empfohlen, die mitgelieferten Zubehörteile zu verwenden.
<b>Česky</b>	Doporučujeme, abyste používali dodané součásti.
<b>Polski</b>	Zaleca się korzystanie z części dostarczonych w zestawie.
<b>Srpski</b>	Preporučuje se korišćenje priloženih komponenti.
<b>Slovenčina</b>	Odporúča sa používať dodané komponenty.
<b>Italiano</b>	Si consiglia di utilizzare i componenti forniti.
<b>Türkçe</b>	<b>Ürünle birlikte gelen bileşenleri kullanmanız tavsiye edilir.</b>
<b>Dansk</b>	Det anbefales at du bruger de medfølgende komponenter.
<b>Norsk</b>	Vi anbefaler at du bruker komponentene som følger med.
<b>Svenska</b>	Vi rekommenderar att du använder de komponenter som medföljer.
<b>Suomi</b>	On suositeltavaa käyttää tuotteen mukana toimitettuja osia.
<b>Română</b>	Se recomandă utilizarea componentelor furnizate.
<b>Русский</b>	Рекомендуется использовать компоненты, входящие в комплект поставки.
<b>Українська</b>	Рекомендуємо використовувати компоненти з комплекту.
<b>O'zbekcha</b>	Taqdim qilingan komponentlardan foydalanish tavsiya qilinadi.
<b>Tiếng Việt</b>	Bạn nên sử dụng phụ kiện được cung cấp theo sản phẩm.
<b>台灣語</b>	建議您使用隨附的元件。
	يوصى باستخدام المكونات المتوفرة.

العربية



English	Read <b>OWNER'S MANUAL</b> .
Français	Lire le document <b>MANUEL D'UTILISATION</b> .
Español	Leer <b>MANUAL DE USUARIO</b> .
Português	Consulte o <b>MANUAL DE INSTRUÇÕES</b> .
Deutsch	<b>BENUTZERHANDBUCH</b> lesen.
Česky	Přečtěte si část <b>NÁVOD K OBSLUZE</b> .
Polski	Przeczytaj <b>INSTRUKCJA OBSŁUGI</b> .
Srpski	Pročitajte <b>KORISNIČKI PRIRUČNIK</b> .
Slovenčina	Prečitajte si část <b>POUŽÍVATELSKÁ PRÍRUČKA</b> .
Italiano	Leggere <b>MANUALE DELL'UTENTE</b> .
<b>Türkçe</b>	<b>KULANIM KILAVUZU</b> bölümünü okuyun.
Dansk	Læs <b>BRUGERVEJLEDNING</b> .
Norsk	Les <b>BRUKERHÅNDBOK</b> .
Svenska	Läs <b>ANVÄNDARHANDBOK</b> .
Suomi	Lue <b>KÄYTTÖOPAS</b> .
Română	Citiți <b>MANUALUL DE UTILIZARE</b> .
Русский	Прочитайте <b>РУКОВОДСТВО ПОЛЬЗОВАТЕЛЯ</b> .
Українська	Прочитайте <b>ПОСІБНИК КОРИСТУВАЧА</b> .
O'zbekcha	<b>FOYDALANUVCHI QO'LLANMASI</b> ni o'qing.
Tiếng Việt	Đọc <b>TÀI LIỆU HƯỚNG DẪN SỬ DỤNG</b> .
台灣語	請閱讀使用手冊。
	العربية اقرأ دليل المالك.





### English

- Using a DVI to HDMI / DP (DisplayPort) to HDMI cable may cause compatibility issues.
- The USB port on the product functions as a USB hub.
- Make sure to use the supplied cable. Otherwise, this may cause the device to malfunction.
- Use the USB-C Cable (sold separately) for the PC that only supports the USB-C output.

### Français

- L'utilisation d'un câble DVI à HDMI/DP (DisplayPort) à HDMI peut présenter des problèmes de compatibilité.
- Le port USB du produit fonctionne comme un concentrateur USB.
- Assurez-vous d'utiliser le câble fourni avec le produit. Le non-respect de cette consigne peut entraîner un dysfonctionnement du périphérique.
- Utilisez le câble USB-C (vendu séparément) pour le PC prenant uniquement en charge la sortie USB-C.



## Español

- El uso de un cable de DVI a HDMI / DP (DisplayPort) a HDMI puede causar problemas de compatibilidad.
- El puerto USB en el producto funciona como un concentrador USB.
- Asegúrese de utilizar el cable suministrado con el producto. De lo contrario, puede provocar que el dispositivo no funcione correctamente.
- Utilice el cable USB-C (vendido por separado) para un PC que solo sea compatible con la salida USB-C.

## Português

- A utilização de um cabo DVI para HDMI/DP (DisplayPort) para HDMI poderá causar problemas de compatibilidade.
- A porta USB do produto funciona como hub USB.
- Certifique-se de que utiliza o cabo fornecido com o produto. Caso contrário, poderá causar avarias no dispositivo.
- Utilize um cabo USB-C (vendido em separado) para um PC que apenas suporte a saída USB-C.

## Deutsch

- Bei der Verwendung eines DVI-zu-HDMI-Kabels bzw. DP (DisplayPort)-zu-HDMI-Kabels kann es zu Kompatibilitätsproblemen kommen.
- Der USB-Anschluss am Gerät dient als USB-Hub.
- Stellen Sie sicher, dass Sie das mitgelieferte Kabel verwenden. Andernfalls kann es zu Fehlfunktionen kommen.
- Für PCs, die nur USB-C-Output unterstützen, müssen Sie ein USB-C-Kabel verwenden (muss separat erworben werden).

## Česky

- Používání kabelu DVI do HDMI / DP (DisplayPort) do HDMI může vést k problémům s kompatibilitou.
- Port USB v rámci funkcí produktu je ve formě rozbočovače USB.
- Pokud používáte běžně dostupné kabely bez certifikace společnosti LG, nemusí obrazovka zobrazovat nebo může vznikat šum obrazu.
- V případě počítače, který podporuje pouze výstup USB-C, použijte kabel USB-C (prodává se samostatně).

## Polski

- W przypadku korzystania z przewodu DVI-HDMI / DP (DisplayPort) - HDMI mogą występować problemy ze zgodnością.
- Port USB urządzenia działa jako koncentrator USB.
- Użyj przewodu dołączonego do produktu. W innym razie urządzenie może nie działać prawidłowo.
- W przypadku komputerów, które obsługują tylko sygnał z portu USB-C, należy skorzystać z kabla USB-C (do nabycia oddzielnie).

## Srpski

- Korišćenje DVI na HDMI / DP (DisplayPort) na HDMI kabla može da izazove probleme sa kompatibilnošću.
- USB priključak na proizvodu funkcioniše kao USB čvorište.
- Obavezno koristite kabl koji je priložen uz proizvod. U suprotnom, to može dovesti do pogrešnog rada uređaja.
- Koristite USB-C kabl (prodaje se zasebno) za računar koji podržava samo USB-C izlaz.

## Slovenčina

- Pri používaní kábla DVI do HDMI / DP (DisplayPort) do HDMI môže dôjsť k problémom s kompatibilitou.
- Port USB na produkte funguje ako rozbočovač USB.
- Dbajte na to, aby ste použili dodaný kábel produktu. Inak by mohlo dôjsť k poruche zariadenia.
- Kábel USB-C (predáva sa osobitne) použite len na PC, ktoré podporuje výstup rozhrania USB-C.

## Italiano

- L'uso di un cavo da DVI a HDMI o da DP (DisplayPort) a HDMI potrebbe causare problemi di compatibilità.
- La porta USB situata sul prodotto funziona come un hub USB.
- Accertarsi di utilizzare il cavo del prodotto in dotazione. In caso contrario, potrebbe verificarsi un malfunzionamento del dispositivo.
- Utilizzare il cavo USB-C (venduto separatamente) per il PC che supporta solo l'uscita USB-C.

## Türkçe

- DVI - HDMI / DP (DisplayPort) - HDMI kablosu kullanmak uyumluluk sorunlarına yol açabilir.
- Üründeki USB bağlantı noktası bir USB hub'ı olarak işlev görür.
- Ürünle birlikte verilen kablosunu kullandığınızdan emin olun. Aksi halde, bu durum cihazın arızalanmasına neden olabilir.
- USB-C kablosunu (ayrı olarak satılır) yalnızca USB-C çıkışını destekleyen PC'lerde kullanın.

## Dansk

- Brug af et DVI til HDMI / DP (DisplayPort) til HDMI-kabel kan forårsage kompatibilitetsproblemer.
- USB-porten på produktet fungerer som en USB-hub.
- Sørg for at bruge det medfølgende kabel. I modsat fald kan det forårsage fejlfunktionalitet i enheden.
- Brug USB-C-kablet (sælges separat) til pc'er, der kun understøtter USB-C-udgangen.



## Norsk

- Hvis du bruker en DVI til HDMI-kabel / DP (DisplayPort) til HDMI-kabel, kan det oppstå kompatibilitetsproblemer.
- USB-porten på produktet fungerer som en USB-hubb.
- Sørg for at du bruker kabelen som følger med. Bruk av en annen kabel kan føre til funksjonsfeil i enheten.
- Bruk USB-C-kabelen (selges separat) for PC som bare støtter USB-C-utgangen.

## Svenska

- Om du använder en DVI till HDMI-kabel eller en DP (DisplayPort) till HDMI-kabel kan det orsaka kompatibilitetsproblem.
- Produktens USB-port fungerar som en USB-hubb.
- Se till att använda den medföljande kabeln. Annars kan det hända att enheten inte fungerar som den ska.
- Använd USB-C-kabeln (säljs separat) för den dator som endast stöder USB-C-utgången.

## Suomi

- DVI–HDMI- / DP (DisplayPort)–HDMI-kaapeli saattaa aiheuttaa yhteensopivuusongelmia.
- Tuotteen USB-portti toimii USB-keskittimenä.
- Käytä tuotteen mukana toimitettua johtoa. Muutoin tuote voi vahingoittua.
- Jos tietokone tukee vain USB-C-lähtöä, käytä USB-C-kaapelia (myydään erikseen).

## Română

- Utilizarea unui cablu DVI - HDMI / DP (DisplayPort) - HDMI poate genera probleme de compatibilitate.
- Portul USB al produsului funcționează pe post de hub de rețea USB.
- Asigurați-vă că utilizați cablul furnizat. În caz contrar, aceasta ar putea cauza defectarea dispozitivului.
- Utilizați cablul USB-C (comercializat separat) pentru PC-ul care acceptă numai ieșirea USB-C.

## Русский

- Использование кабеля DVI-HDMI / DP (DisplayPort)-HDMI может привести к возникновению проблем совместимости.
- Порт USB устройства выполняет функцию концентратора USB.
- Используйте кабели входящие в комплект поставки. В противном случае это может привести к сбою в работе устройства.
- Используйте кабель USB-C (продается отдельно) для подключения к ПК, на котором есть только выходной разъем USB-C.

## Українська

- У разі використання кабелю DVI-HDMI чи DP (DisplayPort)-HDMI можуть виникати проблеми із сумісністю.
- Роз'єм USB на виробі працює як USB-концентратор.
- Обов'язково використовуйте кабелі, що постачаються разом із виробом. Нехтування цією вимогою може призвести до несправності пристрою.
- Використовуйте кабель USB-C (продається окремо) для підключення до ПК, на якому є лише вихідний роз'єм USB-C.

## O'zbekcha

- DVI-dan HDMI-ga / DP-dan (DisplayPort) HDMI-ga kabelidan foydalanish moslik muammolarini keltirib chiqarishi mumkin.
- Mahsulotdagi USB porti USB xabi kabi ishlaydi.
- Albatta birga berilgan kabelidan foydalaning. Aks holda bu qurilmaning noto'g'ri ishlashiga olib kelishi mumkin.
- Faqat USB-C chiqishini qo'llab-quvvatlaydigan ShK uchun USB-C kabeldan foydalaning (alohida sotiladi).

## Tiếng Việt

- Sử dụng cáp chuyển đổi tín hiệu từ DVI sang HDMI hoặc từ DP (DisplayPort) sang HDMI có thể gây ra các vấn đề không tương thích giữa các thiết bị.
- Cổng USB trên sản phẩm này hoạt động như một USB hub.
- Vui lòng sử dụng cáp được cung cấp kèm theo sản phẩm. Nếu không, thiết bị có thể không hoạt động.
- Vui lòng sử dụng cáp USB-C (được bán riêng) dành cho các máy tính PC chỉ hỗ trợ đầu ra USB-C.

## 台灣話

- 使用 DVI 轉 HDMI / DP(DisplayPort) 轉 HDMI 傳輸線可能會導致相容性問題。
- 本產品上的 USB 連接埠功能如同 USB 集線器。
- 請務必使用產品隨附的傳輸線。否則可能會導致裝置故障。
- USB-C 傳輸功能僅支援具備 USB-C 傳輸功能的電腦使用( USB-C 傳輸線另售)。

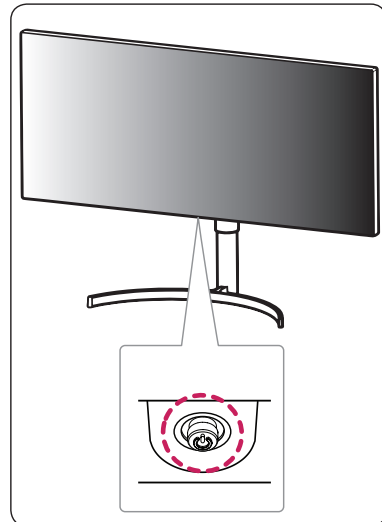
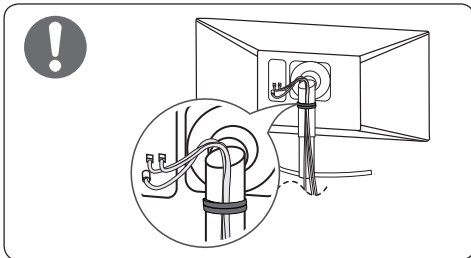
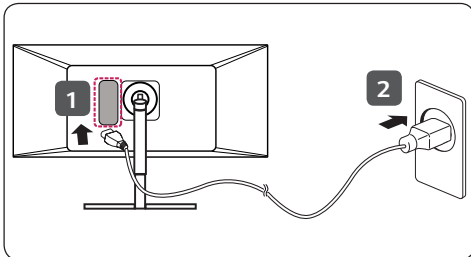
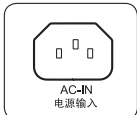
• قد يؤدي استخدام كبل تحويل DVI إلى HDMI / DP (DisplayPort) إلى HDMI إلى حدوث مشاكل في التوافق.

## العربية

• يعمل منفذ USB على المنتج كـ موزع USB.

• احرص على استخدام الكبل المتوفر. وإلا فقد يتسبب ذلك بعطل في الجهاز.

• استخدم كبل USB-C (يباع بشكل منفصل) للكمبيوتر الذي يدعم مخرج USB-C فقط.



TAIWAN ONLY

限用物質含有情況標示聲明書

設備名稱：LED顯示器 · 型號（型式）：

單元	限用物質及其化學符號					
	鉛 (Pb)	汞 (Hg)	鎘 (Cd)	六價鉻 (Cr <sup>6+</sup> )	多溴聯苯 (PBB)	多溴二苯醚 (PBDE)
電路板	-	○	○	○	○	○
外殼	○	○	○	○	○	○
金屬支架	-	○	○	○	○	○
玻璃面板	-	○	○	○	○	○
配件(例：纜線)	-	○	○	○	○	○

備考1. “○” 係指該項限用物質之百分比含量未超出百分比含量基準值。

備考2. “-” 係指該項限用物質為排除項目。