

**Водонагреватель
электрический
аккумуляционный**

**ИНСТРУКЦИЯ
ПОЛЬЗОВАТЕЛЯ**

**Водонагрівач
електричний
акумуляційний**

**ІНСТРУКЦІЯ
КОРИСТУВАЧА**

**ZWH/S
30, 50, 80,100 Azurro**

ZANUSSI

Инструкция по эксплуатации водонагревателя ZWH/S Azurto

Мы благодарим вас за сделанный выбор!

Вы выбрали первоклассный продукт от Zapisa!, который, мы надеемся, доставит вам много радости в будущем. Zapisa! стремится предложить как можно более широкий ассортимент качественной продукции, который сможет сделать вашу жизнь еще более удобной. Вы можете увидеть несколько примеров на сайте www.zapisa-comfort.ru.

Внимательно изучите данное руководство, чтобы правильно использовать ваш новый водонагреватель и наслаждаться его преимуществами. Мы гарантируем, что он сделает вашу жизнь намного комфортнее, благодаря легкости в использовании. Удачи!

Содержание

Общая информация	3
Комплектация	3
Краткое описание водонагревателя	3
Монтаж водонагревателя	5
Подключение к водопроводу	6
Подключение к электрической сети	7
Эксплуатация	7
Меры предосторожности	8
Устранение неполадок	10
Технические характеристики	11
Уход и техническое обслуживание	12
Утилизация	13
Срок эксплуатации	13
Гарантия	13
Дата изготовления	13
Транспортировка и хранение	13
Габаритные размеры	14
Сертификация	14
Гарантийный талон	30
Проведение ТО	34

Адреса сервисных центров вы можете найти на сайте www.zapisa-comfort.ru или у вашего дилера.

1

Примечание:

В тексте данной инструкции электрический водонагреватель может иметь такие технические названия, как: водонагреватель, прибор, устройство и пр.

Общая информация

Электрический водонагреватель накопительного типа предназначен для нагрева поступающей из водопровода холодной воды (не для производства питьевой воды). Он применяется в бытовых целях.

Установка и первый запуск водонагревателя должны производиться квалифицированным специалистом, который может нести ответственность за правильность установки и дать рекомендации по использованию водонагревателя.


При подключении должны быть соблюдены действующие стандарты и правила.

Перед установкой водонагревателя удостоверьтесь, что заземляющий электрод розетки должным образом заземлен. В случае отсутствия заземляющего электрода в розетке необходимо заземлить водонагреватель

отдельным заземляющим проводом к выводу заземления на корпусе водонагревателя. В случае отсутствия заземления запрещается осуществлять установку и эксплуатацию изделия.

Вывод заземления находится на корпусе водонагревателя.

 **Внимание:**
Запрещается применять переносные розетки.

 **Внимание:**
Неправильная установка и эксплуатация электрического водонагревателя может привести к несчастным случаям или материальному ущербу.

Комплектация

Электрический водонагреватель накопительного типа укомплектован основными элементами для установки и подключения.

В комплект водонагревателей серий ZWH/S Azuigo входит:

- водонагреватель со шнуром питания и УЗО — 1 шт.;
- предохранительный клапан — 1 шт.;
- крепежные анкеры для монтажа 30 л, 50 л — 2 шт., 80 л, 100 л — 4 шт.;
- инструкция пользователя — 1 шт.;
- гарантийный талон (в инструкции) — 1 шт.

Краткое описание водонагревателя

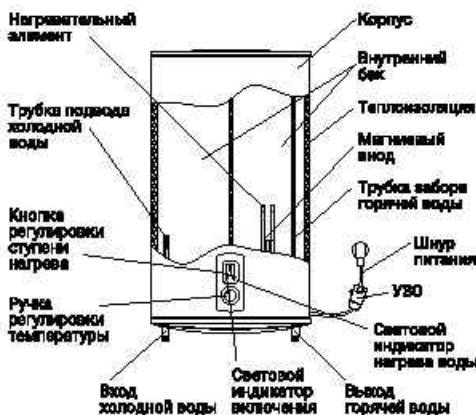


Рис. 1. ZWH/S Azuigo

1. Автоматический контроль температуры воды:

Открыв кран с горячей водой на смесителе на выходе водонагревателя, на вход начинает поступать холодная вода, заполняя внутренний бак. Вода в баке смешивается и ее температура понижается. Датчик термостата реагирует на понижение температуры воды, автоматически включается нагревательный элемент (ТЭН) и подогревает воду до заданной ранее температуры. Когда температура достигнет заданной величины, ТЭН автоматически отключается.

2. Три уровня защиты водонагревателя:

- УЗО (устройство защитного отключения);
 - защита от перегрева;
 - защита от превышающего норму гидравлического давления.
3. Стальные внутренние резервуары со специальным защитным покрытием выполнены по передовому методу электростатической сухой эмалировки. Специальный сплав внутренних баков прочен к воздействию коррозии и накипи. Защитное покрытие внутреннего бака из специально разработанной мелкодисперсионной стеклоэмали.

Свойства эмали:

- повышенная адгезивная способность и высокая пластичность (закалена при температуре 850 °C);
 - расширяется или сжимается при перепадах температур в той же пропорции, что и стенки внутреннего бака, не образуя микротрещин, в которых может возникнуть очаг коррозии.
4. Теплового нагревательный элемент (ТЭН), надежен и безопасен в эксплуатации, имеет долгий срок службы.
5. Экономичный режим (Eco) на панели управления обеспечивает:
- нагрев воды в водонагревателе только до комфортной температуры 55 °C;
 - предотвращает образование накипи;
 - увеличивает ресурс работы водонагревателя.
6. Внутренняя утолщенная теплоизоляция позволяет эффективно сохранять температуру нагретой воды, сводит к минимуму теплопотери и снижает энергопотребление водонагревателя.
7. Встроенный температурный регулятор: обеспечивает постоянный и надежный контроль температуры воды в водонагревателе.
8. Диапазон регулировки температуры нагрева воды от 30 °C до 75 °C. Температура нагрева регулируется слева

направо (по часовой стрелке). Для Azito от минимума к экономичному режиму ECO 55 °C до максимума. Максимальная температура нагрева воды 75 °C. Eco — экономичный режим, температура нагрева около 55 °C.

9. Простая и удобная эксплуатация и обслуживание водонагревателя.

УЗО (устройство защитного отключения) (см. рис. 2)

- 100% предотвращение поражения электрическим током.
- Следуйте инструкции по установке при подключении электрического накопительного водонагревателя.
- При подключении к электрической сети питания на лицевой стороне УЗО загорится индикатор Power (1).
- Для тестирования УЗО нажмите кнопку TEST (2). Индикатор Power (1) будет отключен.
- Для перезапуска УЗО нажмите кнопку (3).

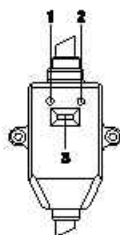


Рис. 6а

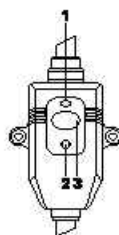


Рис. 6б

Монтаж водонагревателя

Примечание:

Удостоверьтесь, что для установки электрического водонагревателя используются оригинальные детали, предоставленные производителем, которые могут выдержать вес наполненного водой водонагревателя. Не устанавливайте водонагреватель на крепление, пока не убедитесь, что крепление установлено надежно. В противном случае, электрический водонагреватель может упасть со стены, что приведет к его повреждению или может стать причиной серьезных травм. При выборе мест под отверстия для крепежных болтов, удостоверьтесь, что с обеих сторон от стен ванной комнаты или другого помещения до корпуса водонагревателя имеется зазор не менее 0,2 м для облегчения доступа при проведении технического обслуживания в случае необходимости.

1. Установка водонагревателей серий ZWH/S Azuro существенно облегчается возможностью установить их как вертикально, так и горизонтально в любом месте вашего дома, в отапливаемом (!) помещении. Желательно установить водонагреватель как можно ближе к месту использования горячей воды, поскольку чем меньше длина труб, тем меньше потери тепла. Как показано на рис. 5а, при горизонтальной установке водонагревателя трубы подвода должны быть расположены справа. При установке водонагревателя рядом со стеной, оставьте рекомендованное свободное пространство для технического обслуживания. Не устанавливайте водонагреватель на горизонтальной поверхности и вплотную к полу.

2. После выбора места монтажа определите места под два крепежных болта с крючками (в зависимости от спецификаций выбранного изделия). Прodelайте в стене два отверстия необходимой глубины с помощью сверла размером, соответствующим размеру крепежных болтов, вставьте винты, поверните крюк вверх, плотно затяните гайки, а затем установите на него электрический водонагреватель (см. рис. 3).

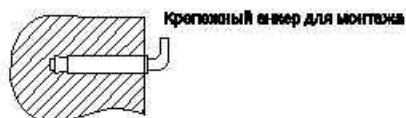


Рис. 3

3. Если ванная комната слишком мала для установки водонагревателя, он может быть установлен в любом другом помещении, защищенном от попадания прямых солнечных лучей и дождя. Однако для сокращения тепловых потерь в трубопроводе водонагреватель следует устанавливать как можно ближе к месту использования воды.

Подключение к водопроводу

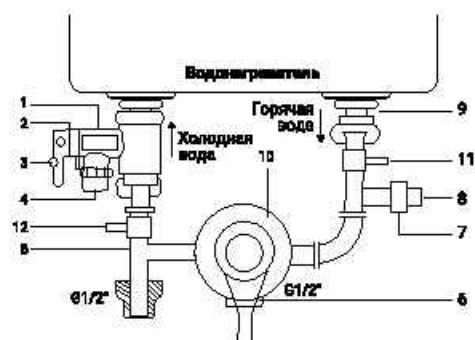


Рис. 4

- 1 Сливной предохранительный клапан;
- 2 Ручка слива;
- 3 Винт фиксации ручки слива;
- 4 Отверстие для сброса давления воды (подключения дренажной трубки);
- 5 Тройник подсоединения холодной воды в бак и смесительный узел;
- 6 Подключение душа и/или смесителей;
- 7 Тройник горячей воды (для подключения следующей точки водоразбора);
- 8 Заглушка трубы*;
- 9 Патрубок вывода горячей воды;
- 10 Смеситель/душ;
- 11 Кран на выходе горячей воды;
- 12 Кран на входе холодной воды.

Для подключения водонагревателя к водопроводу применяются трубы диаметром G1/2. Подключение обратного предохранительного клапана: клапан следует устанавливать в месте входа холодной воды (удостоверьтесь, что гибкая сливная трубка установлена, на отверстие спуска давления и слива воды и направлена вниз в специальный дренаж для удаления воды).

Во избежание протечек при подключении трубопровода на концы резьбовых соединений следует установить комплектные резиновые уплотнительные прокладки. Если необходимо реализовать систему водоснабжения на несколько водоразборных точек, используйте способ соединения (см. рис. 5).

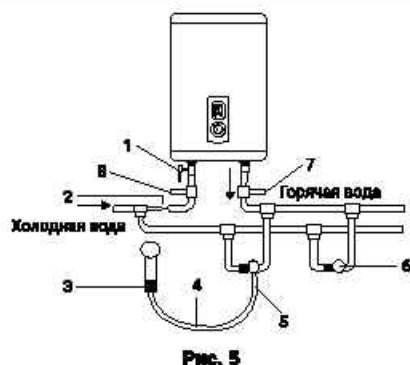


Рис. 5

- 1 Сливной предохранительный клапан;
- 2 Впускной клапан;
- 3 Душевая насадка;
- 4 Металлический шланг;
- 5 Смеситель;
- 6 Дополнительная точка водоразбора;
- 7 Кран на выходе горячей воды;
- 8 Кран на входе холодной воды.

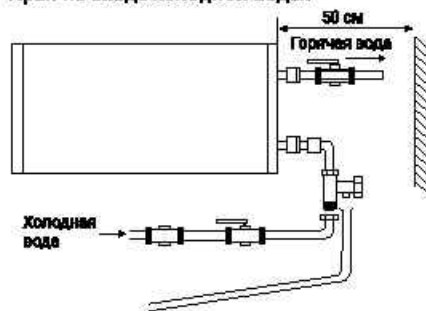


Рис. 5а

⚠ Внимание:

При горизонтальной установке прибора, трубы подвода воды должны находиться справа, размещение труб подвода слева недопустимо!

* При отсутствии необходимости подключения водонагревателя к последующей точке водоразбора устанавливается заглушка.

Подключение к электрической сети

Все водонагреватели накопительного типа данной серии рассчитаны на подключение к электрической сети с однофазным напряжением 220/230 В. Перед подключением убедитесь, что параметры электросети в месте подключения соответствуют параметрам, указанным на табличке с техническими данными прибора.

При установке водонагревателя следует соблюдать действующие правила электробезопасности.

При установке водонагревателя в ванной комнате или туалете следует принимать во внимание ограничения, связанные с существовани-

ем запрещенного и защитного объемов.

Запрещенный объем — это пространство, ограниченное тангенциальными и вертикальными плоскостями по отношению к внешним краям ванны, унитаза или душевого блока и плоскостью, расположенной над ними или над полом, если сантехника смонтирована на полу, на высоте 2,25 м.

Защитный объем — это пространство, ограничивающее горизонтальные плоскости которого совпадают с плоскостями запрещенного объема, а вертикальные плоскости отстоят от соответствующих плоскостей запрещенного объема на 1 м.

Эксплуатация

Наполнение водой

После установки водонагревателя откройте вентиль подачи воды. Откройте кран горячей воды на смесителе. Как только водонагреватель наполнится, из него потечет вода, закройте кран горячей воды на смесителе и убедитесь в отсутствии протечек. В случае неуверенности в том, есть ли в водонагревателе вода, не подключайте его к электросети.

Панель управления ZWH/S Azurro

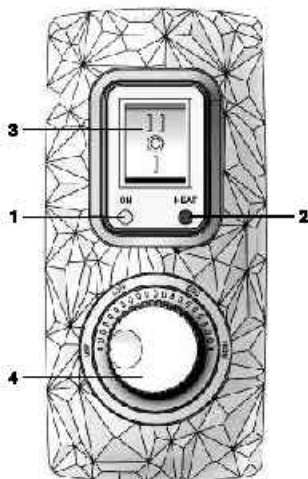


Рис. 6

1. Индикатор ON — горит желтым цветом, когда водонагреватель включен в сеть и ручка регулятора не находится в положении OFF.
2. Индикатор HEAT — горит красным цветом, когда идет нагрев воды.
3. Кнопка переключения мощности нагрева — половинная мощность 1300 Вт при положении переключателя «I»; — полная мощность 2000 Вт при положении переключателя «II».
4. Ручка регулировки температуры
OFF — метка соответствует отключению водонагревателя, переводя рукоятку в положение OFF раздается характерный щелчок;
LOW — метка соответствует минимальной температуре нагрева воды в водонагревателе (включении нагрева);
ECO — метка экономичного режима соответствует температуре нагрева воды в водонагревателе до 55 °C;
HIGH — метка справа соответствует максимальной температуре нагрева воды в водонагревателе (75 °C).

Подключение к сети моделей ZWH/S Azurro

Вставьте вилку водонагревателя в розетку. Включите водонагреватель. Загорится индикатор желтого цвета ON. Это означает, что водонагреватель подключен к электросети и на него подается питание. Поверните регулятор включения в положение «LOW», чтобы включить нагрев, загорится индикатор нагрева (HEAT) и начнет мигать белым индикаторная шкала нагрева, при этом индикатор

POWER перестанет светиться. Выставьте с помощью регулировки температуры нагрева необходимый уровень нагрева воды. Индикатор ECO – экономичный режим соответствует температуре нагрева около 55 °C. Нагрев воды отключается автоматически при достижении заданной температуры и включается для подогрева автоматически. Если Вы хотите отключить нагрев воды, поверните ручку включения в положение OFF, индикатор нагрева «HEAT» погаснет. Индикатор нагрева ON будет гореть пока водонагреватель будет подключен к электросети. Термостат обеспечит повторное включение нагревательного элемента после израсходования некоторого количества

воды, если водонагреватель включен на нагрев.

Установка температуры

Диапазон регулировки температуры водонагревателя от 30 °C (минимум) до 75 °C (максимум). Установка температуры производится с помощью ручки регулирования, находящейся на лицевой панели прибора.

Если в помещении отключится электричество

Если электричество отключается во время нагрева, то после включения электричества в помещении, водонагреватель включится на нагрев, как был установлен до этого.

Меры предосторожности

1. Розетка электропитания должна быть надежно заземлена. Номинальный ток розетки должен быть не ниже 10 А. Розетка и вилка должны всегда быть сухими, чтобы не допустить короткого замыкания в электрической сети. Периодически проверяйте, плотно ли вилка вставлена в розетку. Метод проверки следующий: вставьте сетевую вилку в розетку, через полчаса выключите водонагреватель и вытащите вилку из розетки. Обратите внимание, теплая ли вилка на ощупь. Если чувствуете рукой, что она теплая (при температуре свыше 50 °C), пожалуйста, замените розетку на другую, куда бы вилка входила плотно. Это поможет избежать возгорания, повреждений вилки или других случайностей в результате плохого контакта.
2. Стена, на которую устанавливается водонагреватель, должна быть рассчитана на нагрузку, вдвое превышающую общий вес водонагревателя, заполненного водой. В противном случае следует предпринять дополнительные меры по укреплению изделия.
3. Предохранительный клапан следует устанавливать в месте входа воды (см. рис. 7).
4. При первом использовании водонагревателя (или при первом использовании после технического обслуживания или чистки) не следует включать питание водонагревателя до полного заполнения водой. Во время заполнения бака водонагревателя следует открыть кран горячей воды для спуска воздуха. Как только бак наполнится водой и из крана потечет вода, кран можно закрыть.

5. Во время нагрева воды из отверстия выпуска давления обратного предохранительного клапана может поступать вода. Это нормальное явление. Однако в случае больших утечек следует связаться со специалистами по техническому обслуживанию. Отверстие выпуска давления ни при каких обстоятельствах не должно быть заблокировано; в противном случае это может привести к поломке водонагревателя.



Рис. 7.

6. На отверстие выпуска давления в предохранительном клапане нужно установить дренажную трубку и вывести ее в канализацию на случай слива воды. Дренажная трубка, соединенная с отверстием выпуска давления, должна быть направлена вниз.
7. Так как температура воды внутри водонагревателя может достигать 75 °C, горячая вода не должна попадать на тело человека.

Во избежание ожогов вы можете регулировать температуру воды при помощи крана смесителя.

8. Слить воду из водонагревателя можно с помощью предохранительного клапана, перекрыв при этом подачу холодной воды в водонагреватель и открыв дренажную ручку на предохранительном клапане. При этом слив воды из водонагревателя должен осуществляться через дренажное отверстие в клапане в систему отвода канализации (при сливе воды откройте на смесителе кран горячей воды для выпуска воздуха) (см. рис. 8).
9. В случае выхода из строя гибкого шнура электрического питания следует заменить его на аналогичный, поставляемый производителем. Замену должны осуществлять опытные специалисты по техническому обслуживанию.
10. В случае повреждения одной из деталей водонагревателя необходимо связаться со специалистами по техническому обслуживанию для осуществления ремонта. Следует использовать только запасные детали, поставляемые производителем.
11. Данное устройство не предназначено для использования людьми (включая детей) с ограниченными физическими или умственными способностями и недостатком навыков или знаний, за исключением случаев показа или правильного инструктирования человеком, несущим ответственность за их безопасность. Дети должны находиться под присмотром для недопущения игр с прибором.

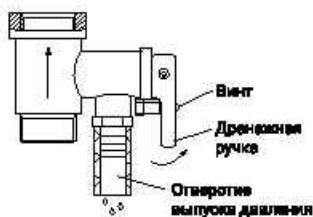


Рис. 8

Устранение неполадок

Отказы	Причины	Устранение
Индикатор нагрева отключен	Отказ температурного регулятора	Свяжитесь со специалистами по техническому обслуживанию для осуществления ремонта
Не поступает вода из крана горячей воды	<ol style="list-style-type: none"> 1. Подача воды по водопроводу перекрыта 2. Давление воды слишком низкое 3. Перекрыт впускной кран водопровода 	<ol style="list-style-type: none"> 1. Дождитесь возобновления подачи воды 2. Используйте водонагреватель, когда давление воды снова возрастет 3. Откройте впускной кран водопровода
Температура воды превышает допустимый уровень	Отказ системы регулирования температуры	<ol style="list-style-type: none"> 1. Необходимо немедленно выключить водонагреватель из сети 2. Свяжитесь со специалистами по техническому обслуживанию для осуществления ремонта
Нет нагрева воды	Не включен нагрев	<p>Переключите ручку регулировки мощности ON/OFF (вкл./выкл.) в положение LOW, увеличьте температуру нагрева</p> <ol style="list-style-type: none"> 1. Отключите водонагреватель от сети 2. Охладите водонагреватель, открыв для этого кран горячей воды и держа его открытым до тех пор, пока температура воды не упадет 3. Снимите крышку 4. Нажмите маленькую кнопку на корпусе предохранительного выключателя 5. Установите на место крышку и снова подключите прибор к сети 6. Если неисправность повторяется, обратитесь к сервисному специалисту
	Поврежден нагревательный элемент	Обратитесь к сервисному специалисту
	Неисправная электронная плата	Обратитесь к сервисному специалисту
Утечка воды	Неисправность уплотнения трубы	Замените уплотнитель
Вся индикация мигает более 10 секунд	Возможны ошибки в работе водонагревателя	Выключите водонагреватель из сети и включите снова. Если индикация снова мигает более 10 секунд вызовите сервисного специалиста
Индикация на дисплее отсутствует/ не горит индикатор on/off	Сработала защита УЗО	Протестируйте УЗО, нажав кнопку «test». В случае, если УЗО прошло тестирование, нажмите на кнопку (З) перезапуска. В случае, если тестирование не проходит, свяжитесь со специалистами по техническому обслуживанию для осуществления ремонта (см. рис. 6а, рис. 6б).

Технические характеристики

Модель	ZWH/S 30 Azulto	ZWH/S 50 Azulto	ZWH/S 80 Azulto	ZWH/S 100 Azulto
Объем, л	30	50	80	100
Номинальная мощность, Вт	1300/2000	1300/2000	1300/2000	1300/2000
Номинальное напряжение, В~/Гц	230/50	230/50	230/50	230/50
Минимальное давление, Бар	0,8	0,8	0,8	0,8
Максимальное давление*, Бар	6	6	6	6
Максимальная температура воды, °C	75	75	75	75
Защита от поражения электрическим током	I класс	I класс	I класс	I класс
Защита от влаги	IPX4	IPX4	IPX4	IPX4
Время нагрева с 10°C до 75°C**, мин.	63	105	154	192
Размеры прибора (Ш×В×Г), мм	435×635×260	435×970×260	555×890×350	555×1075×350
Размеры упаковки (Ш×В×Г), мм	585×485×280	1010×485×280	940×605×362	1125×605×362
Вес нетто, кг	15,0	21,5	29,6	33,5
Вес брутто, кг	17,0	23,5	32,6	37

* При максимальном давлении начинается сброс излишков давления через предохранительный клапан. Если давление в водопроводной сети превышает 6 Бар (номинальное рабочее давление), необходима установка понижающего редукционного клапана.

** Время нагрева указано при полной мощности нагрева и рассчитано при идеальных условиях окружающей среды.

Уход и техническое обслуживание

Водонагреватель не требует дополнительного ухода. Необходимо время от времени протирать корпус мягкой тряпкой, либо влажной губкой.

Для обеспечения продолжительного срока службы водонагревателя, рекомендуется через год, после введения в эксплуатацию, провести техническое обслуживание. Техническое обслуживание производится квалифицированными специалистами. При техническом обслуживании проверяется износ магниевого анода, наличие накипи на ТЭНе и наличие осадка во внутренней полости бака. В обязательном порядке подлежит удалению накипь на ТЭНе, а так же осадок внутри полости бака. В случае чрезмерного износа магниевого анода – анод необходимо заменить. Допускается использование комплектовующих и расходных материалов, рекомендованных производителем. По результатам осмотра водонагревателя при первом техническом обслуживании, устанавливается периодичность регулярного, технического обслуживания, которого необходимо придерживаться в течение всего периода эксплуатации прибора. В случае смены адреса эксплуатации прибора, а так же выявленных в результате очередного технического обслуживания изменений условий эксплуатации (качество воды), регулярность технического обслуживания может быть пересмотрена. Данные действия позволят максимально продлить срок эксплуатации прибора. В регионах с особо жесткой водой может потребоваться чаще проводить такую проверку. Для этого нужно получить соответствующую информацию у специалиста либо прямо на предприятии, обеспечивающем водоснабжение!



Внимание:

Накопление накипи на ТЭНе и наличие осадка во внутреннем баке может привести к выходу из строя водонагревателя и является основанием, для отказа в гарантийном обслуживании. Регулярное техническое обслуживание, является профилактической мерой и не входит в гарантийные обязательства.

В случае неисправности термостата и перегрева водонагревателя срабатывает автоматическая система отключения, блокирующая нагрев и подачу электроэнергии. В запрещенном объеме не разрешается устанавливать выключатели, розетки и осветительные приборы. В защитном объеме уста-

новка выключателей запрещается, однако, можно устанавливать розетки с заземлением. Водонагреватель следует устанавливать за пределами запрещенного объема, чтобы на него не попадали брызги воды.

Подключение прибора к электросети должно быть осуществлено через многополюсный переключатель, прерыватель или контактор. Для обеспечения безопасности работы водонагревателя должен быть установлен автомат подходящего номинала.

Подключение к электросети должно включать в себя заземление. Вилку кабеля питания водонагревателя со специальным разъемом для заземления следует вставлять только в розетку, имеющую соответствующее заземление.

Регулятор температуры мощности нагрева: в некоторых моделях предусмотрена возможность переключения мощности нагрева. Рекомендуется всегда держать водонагреватель включенным в сеть, поскольку термостат включает нагрев только тогда, когда это требуется для поддержания установленной температуры.

Слив воды

Из водонагревателя следует полностью слить воду, если он не будет использоваться в течение длительного времени или температура в помещении, где он установлен может опуститься ниже 0 °С. Слив можно произвести с помощью предохранительного клапана, при этом возможно подтекание из-под штока клапана. Для слива жалательно предусмотреть тройник с вентилем между клапаном и втулкой. Перед сливом воды из водонагревателя не забудьте:

- отключить водонагреватель от сети;
- закрыть вентиль;
- открыть кран горячей воды.



Внимание:

Ни в коем случае не снимайте крышку водонагревателя, не отключив его предварительно от электросети.

Гарантийное обслуживание производится в соответствии с гарантийными обязательствами, перечисленными в гарантийном талоне. Изготовитель оставляет за собой право на внесение изменений в конструкцию и характеристики прибора, без предварительного уведомления.

Утилизация

По окончании срока службы прибор следует утилизировать. Подробную информацию

по утилизации водонагревателя Вы можете получить у представителя местного органа власти.

Срок эксплуатации

Срок эксплуатации прибора составляет 8 лет при условии соблюдения соответствующих правил по установке и эксплуатации.

Гарантия

На водосодержащую емкость (бак) гарантийный срок составляет 60 (шестьдесят) месяцев, на остальные элементы изделия – 24 (двадцать четыре) месяца*.

Гарантийное обслуживание производится в соответствии с гарантийными обязательствами, перечисленными в гарантийном талоне.

Дата изготовления

Дата изготовления зашифрована в code-128. Дата изготовления определяется следующим образом:

SN XXXXXXX XXXX XXXXXX XXXXX

месяц и год производства

Транспортировка и хранение

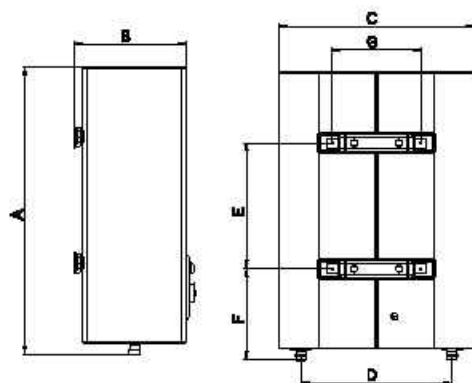
Водонагреватели в упаковке изготовителя могут транспортироваться всеми видами крытого транспорта в соответствии с правилами пере возки грузов, действующими на данном виде транспорта. Условия транспортирования при температуре от минус 50 до плюс 50 °С и при относительной влажности до 80 % при плюс 25 °С).

При транспортировании должны быть исключены любые возможные удары и перемещения упаковок с водонагревателями внутри

транспортного средства. Транспортирование и штабелирование производить в соответствии с манипуляционными знаками указанными на упаковке.

Водонагреватели должны храниться в упаковке изготовителя в условиях хранения от плюс 1 °С до плюс 40 °С и относительной влажности до 80 % при 25 °С).

Габаритные размеры



	30 л	50 л	80 л	100 л
A	635	970	900	1075
B	250	250	333	333
C	435	435	555	555
D	360	360	430	430
E	280	550	430	600
F	201	201	267	267
G	197	197	197	197

Сертификация

Товар сертифицирован на территории Таможенного Союза.

Товар соответствует требованиям:

ТР ТС 004/2011 «О безопасности низковольтного оборудования»

ТР ТС 020/2011 «Электромагнитная совместимость технических средств»

Изготовитель:

СИА «Грин Трейс»,
ЛВ-1004, Латвия, Рига, ул. Бикенсалас, 21.
SIA "Green Trace",
LV-1004, Biekensalas iela, 21, Riga, Latvia
E-mail: info@greentrace.lv

Импортер и уполномоченное изготовителем лицо в РФ:

Общество с ограниченной ответственностью
«Ай.Эр.Эм.Си.»

РФ, 119049, г. Москва, Ленинский проспект,
д. 6, стр. 7, кабинет 14

Тел./факс: +7 (495) 2587485

E-mail: info@lrmc.ru

Дата изготовления указывается на этикетке на приборе.

Изготовитель оставляет за собой право на внесение изменений в конструкцию и характеристики прибора.

Zanussi is a registered trademark used under license from AV Electrolix (publ).

Занусси – зарегистрированная торговая марка, используемая в соответствии с лицензией Electrolix АВ (публ.).

Сделано в Китае.



Інструкція з експлуатації водонагрівача серії ZWH/S Azurto

Ми дякуємо Вам за зроблений вибір!

Ви вибрали першокласний продукт від Zanussi, який, ми сподіваємося, принесе Вам багато радості в майбутньому. Zanussi прагне запропонувати якомога ширший асортимент якісної продукції, який зможе зробити Ваше життя ще більш зручним. Ви можете побачити кілька прикладів на сайті www.easy-comfort.com.ua.

Уважно вивчіть цей посібник, щоб правильно використовувати Ваш новий водонагрівач і насолоджуватися його перевагами. Ми гарантуємо, що він зробить Ваше життя набагато комфортніше, завдяки легкості у використанні.

Зміст

Загальна інформація	17
Комплектація	17
Короткий опис водонагрівача	17
Монтаж водонагрівача	19
Підключення до водопроводу	20
Підключення до електричної мережі	20
Експлуатація	21
Запобіжні заходи	22
Усунення несправностей	24
Технічні характеристики	25
Догляд та технічне обслуговування	26
Утилізація	27
Гарантія	27
Транспортування і зберігання	27
Дата виготовлення	27
Сервіс центри	27
Габаритні розміри	28
Сертифікація	28
Гарантійний талон	32
Проведення ТО	34

Гарантійне обслуговування проводиться відповідно з гарантійними зобов'язаннями, перерахованими в гарантійному талоні.

АДРЕСИ СЕРВІСНИХ ЦЕНТРІВ ВИ МОЖЕТЕ ЗНАЙТИ НА САЙТІ WWW.EASY-COMFORT.COM.UA АБО У ВАШОГО ДИЛERA.

1 **Примітка:**

В тексті даної інструкції електричний водонагрівач може мати такі технічні назви, як: водонагрівач, прилад, пристрій та ін.

Загальна інформація

Електричний водонагрівач накопичувального типу призначений для нагріву холодної води, що надходить з водопроводу (не для виробництва питної води). Він застосовується в побутових цілях.

Установка і перший запуск водонагрівача повинні проводитися кваліфікованим фахівцем, який може нести відповідальність за правильність установки і дати рекомендації з використання водонагрівача.

При підключенні повинні бути дотримані чинні стандарти і правила.

Перед установкою водонагрівача упевніться, що заземлюючий електрод розетки належним чином заземлений. У разі відсутності заземлюючого електрода в розетці необхідно заземлити водонагрівач окремим заземлюю-

чим проводом до виводу заземлення на корпус водонагрівача.

У разі відсутності заземлення забороняється здійснювати установку та експлуатацію виробу. Вивід заземлення знаходиться на корпусі водонагрівача.

Увага:
Забороняється застосовувати парашонні розетки.

Увага:
Неправильна установка та експлуатація електричного водонагрівача може призвести до нещасних випадків або майнового збитку.

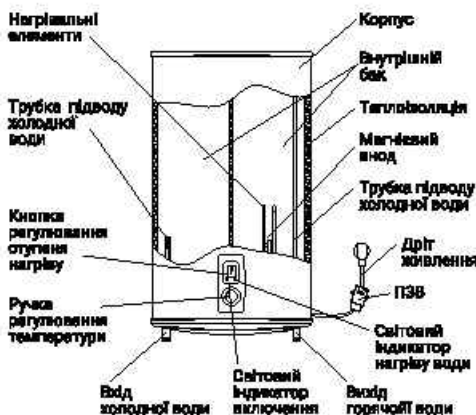
Комплектація

Електричний водонагрівач накопичувального типу укомплектований основними елементами для встановлення та підключення.

У комплект водонагрівачів серії ZWH/S Azurto входить:

- водонагрівач зі шнуром живлення та ПЗВ – 1 шт.;
- запобіжний клапан – 1 шт.;
- кріпильні анкери для монтажу 30 л, 50 л – 2 шт., 80 л, 100 л – 4 шт.;
- інструкція користувача – 1 шт.;
- гарантійний талон (в інструкції) – 1 шт.;

Короткий опис водонагрівача



Мал. 1. ZWH/S Azurto

1. Автоматичний контроль температури води: Відкривши кран з гарячою водою на змішувачі на виході водонагрівача, на вхід починає надходити холодна вода, заповнюючи внутрішній бак. Вода в баку змішується і її температура знижується. Датчик термоста-та реагує на пониження температури води, автоматично включається нагрівальний елемент (ТЕН) і підігріває воду до заданої раніше температури. коли температура досягне заданої величини, ТЕН автоматично відключається.
2. Три рівня захисту водонагрівача:
 - ПЗВ (пристрій захисного відключення)
 - захист від перегріву;
 - захист від перевищує норму гідравлічного тиску.
3. Сталеві внутрішні резервуари із спеціальним захисним покриттям виконані по передовому методу електростатичного сухого емалювання.
Спеціальний сплав внутрішніх баків міцний до дії корозії і накипу. Захисне покриття внутрішнього бака з спеціально розробленої дрібнодисперсійної склоемалі.
Властивості емалі:
 - підвищена адгезивна здатність і висока пластичність (загартована при температурі 850 °С);
 - розширюється або стискається при перепадах температур в тій же пропорції, що і стінки внутрішнього бака, не утворюючи мікротріщин, в яких може виникнути осередок корозії.
4. Тепловий нагрівальний елемент (ТЕН), надійний і безпечний в експлуатації, має довгий термін служби.
5. Економічний режим (Есо) на панелі керування забезпечує:
 - нагрів води у водонагрівачі тільки до комфортної температури 55 °С;
 - запобігає утворенню накипу;
 - збільшує ресурс роботи водонагрівача.
6. Внутрішня потовщена теплоізоляція дозволяє ефективно зберігати температуру нагрітої води, зводить до мінімуму тепловтрати і знижує енергоспоживання водонагрівача.
7. Вбудований температурний регулятор: забезпечує постійний і надійний контроль температури води у водонагрівачі.
8. Діапазон регулювання температури нагріву води від 30 °С до 75 °С. Температура нагріву регулюється зліва направо (за годинниковою стрілкою). Для ZWH/S Azuro від мінімуму до економічного режиму ECO 55 °С до максимуму. Максимальна температура нагріву води 75 °С. ECO — економічний

- режим, температура нагріву біля 55 °С.
9. Проста та зручна експлуатація та обслуговування водонагрівача.

ПЗВ (пристрій захисного відключення) (див. мал. 2)

- 100% запобігання ураження електричним струмом.
- Дотримуйтесь Інструкції з установки при підключенні електричного накопичувального водонагрівача.
- При підключенні до електричної мережі живлення на лицьовій стороні ПЗВ загориться Індикатор Power (1).
- Для тестування ПЗВ натисніть кнопку TEST (2). Індикатор Power (1) буде відключений.
- Для перезапуску ПЗВ натисніть кнопку (3).

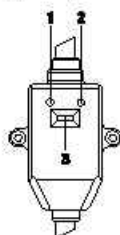


Рис. 6а

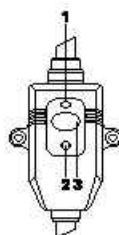


Рис. 6б

Монтаж водонагрівача

Примітка:

Упевніться, що для установки електричного водонагрівача використовуються оригінальні деталі, надані виробниками, які можуть витримати вагу наповненого водою водонагрівача. Не встановлюйте водонагрівач на кріплення, поки не переконатися, що кріплення встановлено надійно. В іншому випадку, електричний водонагрівач може впасти зі стіни, що призведе до його пошкодження або може стати причиною серйозних травм. При виборі місць під отвори для кріпильних болтів, упевніться, що з обох сторін від стін ванної кімнати або іншого помешкання до корпусу водонагрівача маєтись зазор не менше 0,2 м для полегшення доступу при проведенні технічного обслуговування в разі потреби.

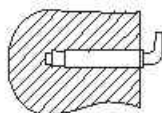
Увага! Якщо водонагрівач буде встановлено без можливості доступу до внутрішніх елементів, АСЦ має право відмовити в гарантійному обслуговуванні, або виконати демонтаж-монтаж за додаткову оплату.

1. Встановлення водонагрівачів серій ZWH/S Azuro істотно полегшується можливістю встановити їх як вертикально, так і горизонтально в будь-якому місці вашого будинку, в опалювальному (!) приміщенні. Бажано встановити водонагрівач якомога ближче до місця використання гарячої

води, оскільки чим менше довжина труби, тим менше втрати тепла.

Як показано на мал. 5а, при горизонтальній установці водонагрівача труби підводки повинні бути розташовані справа. При установці водонагрівача поруч зі стіною, залиште рекомендований вільний простір для технічного обслуговування. Не встановлюйте водонагрівач на горизонтальній поверхні и впритул до підлоги.

2. Після вибору місця монтажу визначте місця під два кріпильні болти з гайками (залежно від специфікацій обраного виробу). Виконайте в стіні два отвори необхідної глибини за допомогою свердла розміром, відповідним розміру кріпильних болтів, вставте гвинти, поверніть гак вгору, щільно затягніть гайки, а потім встановіть на нього електричний водонагрівач (див. мал. 3).

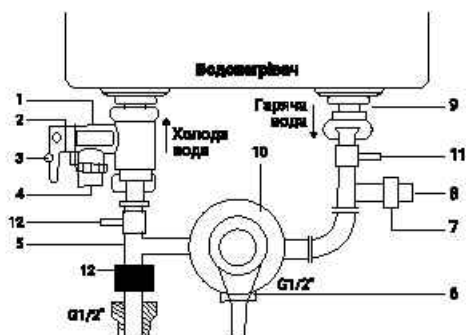


Кріпильний анкер для монтажу

Мал. 3

3. Якщо ванна кімната дуже мала для установки водонагрівача, він може бути встановлений в будь-якому іншому приміщенні, захищеному від потрапляння прямих сонячних променів і дощу. Однак для скорочення теплових втрат в трубопроводі водонагрівач слід встановлювати як можна ближче до місця використання води.

Підключення до водопроводу



Мал. 4

- 1 Запобіжний зливний клапан;
- 2 Ручка зливу;
- 3 Гвинт фіксації ручки зливу;
- 4 Отвір для скидання тиску води (підключення дренажної трубки);
- 5 Трійник приєднання холодної води в бак і змішувальний вузол;
- 6 Підключення душа і / або змішувача;
- 7 Трійник гарячої води (для підключення наступної точки водорозбору);
- 8 Заглушка труби*;
- 9 Патрубок виведення гарячої води;
- 10 Змішувач / душ;
- 11 Кран на виході гарячої води;
- 12 Кран на вході холодної води.
- 13 Редуктор тиску

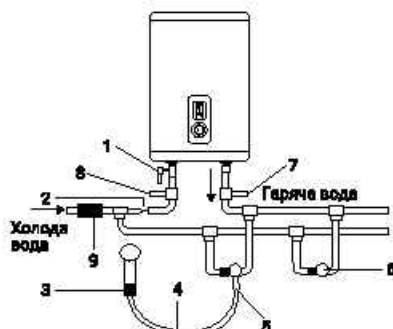
Для підключення водонагрівача до водопроводу застосовуються труби діаметром G1/2.

Підключення запобіжного клапана: клапан слід встановлювати в місці входу холодної води (упевніться, що гнучка зливна трубка встановлена, на отвір спуску тиску і зливу води і спрямована донизу).

Щоб уникнути протікання при підключенні трубопроводу на кінці різьбових з'єднань слід встановити комплектні гумові прокладки ущільнювачів.

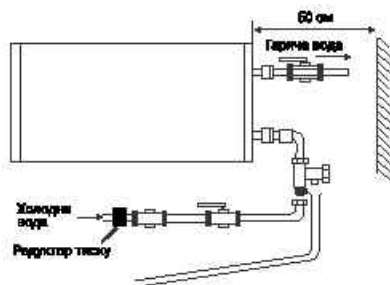
Якщо необхідно реалізувати багатоканальну систему водопостачання, використовуйте спосіб з'єднання (див. мал. 5).

* При відсутності в необхідності підключення водонагрівача до подальшої точки водорозбору встановлюється заглушка.



Мал. 5

- 1 Запобіжний зливний клапан;
- 2 Впускний клапан;
- 3 Душова насадка;
- 4 Металевий шланг;
- 5 Змішувач;
- 6 Додаткова точка водорозбору;
- 7 Кран на виході гарячої води;
- 8 Кран на вході холодної води.
- 9 Редуктор тиску



Мал. 5а

Увага:

При горизонтальній установці приладу, труби підведення води повинні знаходитися справа, розміщення труб підведення зліва неприпустимо!

Підключення запобіжного клапана: клапан слід встановлювати в місці входу холодної води (упевніться, що гнучка зливна трубка встановлена, на отвір спуску тиску і зливу води і спрямована донизу). Запобіжний клапан встановлюється виключно на вході води в водонагрівач. Встановлення будь-якої запірної арматури, або інших клапанів, категорично заборонено та призводить до відмови в гарантії.

Підключення до електричної мережі

Всі водонагрівачі накопичувального типу даної серії розраховані на підключення до електричної мережі з однофазною напругою 230 В. Перед підключенням переконайтеся, що параметри електромережі в місці підключення відповідають параметрам, вказаним на табличці з технічними даними приладу. При установці водонагрівача слід дотримуватися діючих правил електробезпеки.

При установці водонагрівача у ванній кімнаті або туалеті слід брати до уваги обмеження, пов'язані з існуванням забороненого і захис-

ного обсягів. **Заборонений обсяг** — це простір, обмежений тангенціальними і вертикальними площинами по відношенню до зовнішніх країв ванни, унітазу або душового блоку і площиною, розташованою над ними або над підлогою, якщо сантехніка встановлена на підлозі, на висоті 2,25 м.

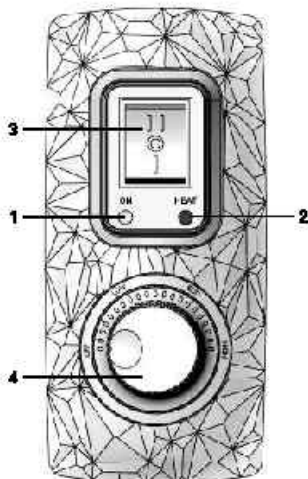
Захисний об'єм — це простір, що обмежуючі горизонтальні площини які збігаються з площинами забороненого обсягу, а вертикальні площини знаходяться від відповідних площин забороненого обсягу на 1 м.

Експлуатація

Наповнення водою

Після установки водонагрівача відкрийте вентиль подачі води. Відкрийте кран гарячої води на змішувачі. Як тільки водонагрівач наповниться, з нього потече вода, закрийте кран гарячої води на змішувачі і переконайтеся у відсутності підтікання. У разі неупевненості в тому, чи є у водонагрівачі вода, не підключайте його до електромережі.

Панель управління ZWH/S Azurto



Мал. 6

1. Індикатор ON - горить жовтим кольором, коли водонагрівач включений в мережу і ручка регулятора не знаходиться в положенні OFF.

2. Індикатор HEAT - горить червоним кольором, коли йде нагрів води.
3. Кнопка перемикачання потужності нагріву — половинна потужність 1300 Вт при положенні перемикача «I»; — повна потужність 2000 Вт при положенні перемикача «II».
4. Регулювання температури:
 - OFF — мітка відповідає відключення водонагрівача, переводячи ручку в положення OFF лунає характерний звук;
 - LOW — мітка відповідає мінімальній температурі нагріву води у водонагрівачі (включення нагріву);
 - ECO — мітка економічного режиму відповідає температурі нагріву води у водонагрівачі до 55 °C;
 - HIGH — мітка справа відповідає максимальній температурі нагріву води у водонагрівачі (75 °C).

Підключення до мережі моделей серії ZWH/S Azurto

Вставте вилку водонагрівача в розетку. Увімкніть водонагрівач. Загориться індикатор жовтого кольору POWER. Це означає, що водонагрівач підключений до електромережі і на нього подається живлення. Поверніть регулятор включення в положення LOW, щоб включити нагрів, загориться індикатор нагріву HEAT. Виставте за допомогою регулювання температури нагріву необхідний рівень нагріву води.

Індикатор ECO — економічний режим відповідає температурі нагріву близько 55 °C. Нагрів води відключається автоматично при досягненні заданої температури і включається для підігріву автоматично. Якщо Ви хочете відключити нагрів води, поверніть

ручку включення в положення OFF, Індикатор нагріву HEATgasне. Індикатор нагріву POWER горітиме поки водонагрівач буде підключений до електромережі. Термостат забезпечить повторне включення нагрівального елемента після витрачання деякої кількості води, якщо водонагрівач включений на нагрів.

Встановлення температури

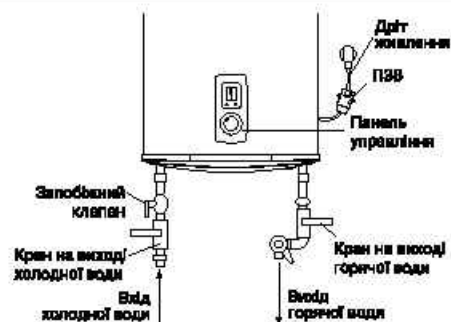
Діапазон регулювання температури водонагрівача від 30 °C (мінімум) до 75 °C

(максимум). Установка температури проводиться за допомогою ручки регулювання, що знаходиться на лицьовій панелі приладу.

Якщо в приміщенні відключиться електрика. Якщо електрика відключається під час нагрівання, то після включення електрики в приміщенні, водонагрівач включиться на нагрів, як був встановлений до цього.

Запобіжні заходи

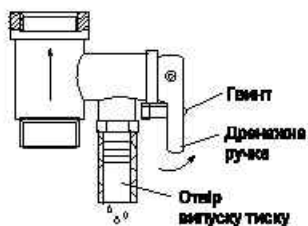
1. Розетка електроживлення повинна бути надійно заземлена. Номінальний струм розетки повинен бути не нижче 10 А. Розетка і вилка повинні завжди бути сухими, щоб не допустити короткого замикання в електричній мережі. Періодично перевіряйте, чи щільно вилка вставлена в розетку. Метод перевірки наступний: вставте штепсель в розетку, через півгодини вимкніть водонагрівач і витягніть вилку з розетки. Зверніть увагу, чи тепла вилка на дотик. Якщо відчуваєте рукою, що вона тепла (при температурі понад 50 °C), будь ласка, замініть розетку на іншу, куди б вилка входила щільно. Це допоможе уникнути загоряння, пошкодження вилки або інших випадковостей в результаті поганого контакту.
2. Стіна, на яку встановлюється водонагрівач, повинна бути розрахована на навантаження, що вдвічі перевищує загальну вагу водонагрівача, заповненого водою. В іншому випадку слід вжити додаткових заходів по зміцненню виробу.
3. Запобіжний клапан слід встановлювати виключно в місці входу води (див. мал. 7).
4. При першому використанні водонагрівача (або при першому використанні після технічного обслуговування або чищення) не слід включати живлення водонагрівача до повного заповнення водою. Під час заповнення бака водонагрівача слід відкрити кран гарячої води для спуску повітря, як тільки бак наповниться водою і з крана потече вода, кран можна закрити.
5. Під час нагріву води з отвору випуску тиску зворотного запобіжного клапана може надходити вода. Це нормальне явище. Однак у випадку великих витоків слід зв'язатися з фахівцями з технічного обслуговування. Отвір випуску тиску ні за яких обставин не повинен бути заблокований; в іншому випадку це може привести до поломки водонагрівача.



Мал. 7

6. На отвір випуску тиску в запобіжному клапані потрібно встановити дренажну трубку і вивести її в каналізацію на випадок зливу води. Дренажна трубка, поєднана з отвором випуску тиску, має бути спрямована донизу.
7. Так як температура води всередині водонагрівача може досягати 75 °C, гаряча вода не повинна потрапляти на тіло людини. Для уникнення опіків ви можете регулювати температуру води за допомогою крана змішувача.
8. Злити воду з водонагрівача можна за допомогою запобіжного клапана, перекривши при цьому подачу холодної води у водонагрівач і відкривши дренажну ручку на запобіжному клапані. При цьому злив води з водонагрівача повинен здійснюватися через дренажний отвір в клапані в систему відведення каналізацій (при зливів води відкрийте на змішувачі кран гарячої води для випуску повітря) (див. мал. 8).
9. У разі виходу з ладу гнучкого шнура електричного живлення слід замінити його на аналогічний, що поставляється виробником. Заміну повинні здійснювати досвідчені фахівці з технічного обслуговування.

10. У разі пошкодження однієї з деталей водонагрівача необхідно зв'язатися з фахівцями з технічного обслуговування для здійснення ремонту. Слід використовувати тільки запасні деталі, що поставляються виробником.
11. Даний пристрій не призначений для використання людьми (включаючи дітей) з обмеженими фізичними або розумовими здібностями і недоліком навичок або знань, за винятком випадків показу або правильного інструктування людиною, що несе відповідальність за їх безпеку. Діти повинні перебувати під наглядом для недопущення ігор з приладом



Мал. 8

Усунення несправностей

Відмова	Причини	Усунення
Індикатор нагріву відключений	Відмова температурного регулятора	Зв'яжіться з фахівцями з технічного обслуговування для здійснення ремонту
Не надходить вода з крана гарячої води	<ol style="list-style-type: none"> 1. Подача води з водопроводу перекрита 2. Тиск води занадто низький 3. Перекрито впускний кран водопроводу 	<ol style="list-style-type: none"> 1. Дочекайтеся відновлення подачі води 2. Використовуйте водонагрівач, коли тиск води знову зростає 3. Відкрийте впускний кран водопроводу
Температура води перевищує допустимий рівень	Відмова системи регулювання температури	<ol style="list-style-type: none"> 1. Необхідно негайно вимкнути водонагрівач з мережі 2. Зв'яжіться з фахівцями з технічного обслуговування для здійснення ремонту
Немає нагріву води	Не ввімкнений нагрів	<p>Перемкніть ручку регулювання потужності ON/OFF (акл. / Викл.) в положення LOW, збільшіть температуру нагрівання</p> <ol style="list-style-type: none"> 1. Вимкніть водонагрівач від мережі 2. Охолодіть водонагрівач, відкривши для цього кран гарячої води і тримаючи його відкритим до тих пір, поки температура води не впаде 3. Зніміть кришку 4. Натисніть маленьку кнопку на корпусі запобіжного вимикача 5. Встановіть на місце кришку і знову підключіть прилад до мережі 6. Якщо несправність повторюється, зверніться до сервісного фахівця
	Спрацював захисний термодатчик	<ol style="list-style-type: none"> 1. Вимкніть водонагрівач від мережі 2. Охолодіть водонагрівач, відкривши для цього кран гарячої води і тримаючи його відкритим до тих пір, поки температура води не впаде 3. Зніміть кришку 4. Натисніть маленьку кнопку на корпусі запобіжного вимикача 5. Встановіть на місце кришку і знову підключіть прилад до мережі 6. Якщо несправність повторюється, зверніться до сервісного фахівця
	Пошкоджений нагрівальний елемент	Зверніться до сервісного фахівця
	Несправна електронна плата	Зверніться до сервісного фахівця
Витік води	Несправність ущільнення труби	Замініть ущільнювач
Вся індикація блимає більше 10 секунд	Можливі помилки в роботі водонагрівача	Вимкніть водонагрівач з мережі і ввімкніть знову. Якщо індикація знову блимає більше 10 секунд викличіть сервісного спеціаліста.
Індикація на дисплеї відсутній / не горить індикатор on / off	Спрацював захист ПЗВ	Протестуйте ПЗВ, натиснувши кнопку «Тест». У разі, якщо ПЗВ пройшло тестування, натисніть на кнопку (3) перезапуску. У разі, якщо тестування не проходить, зв'яжіться з фахівцями з технічного обслуговування для здійснення ремонту (див. мал. 6а, мал. 6б).

Технічні характеристики

Модель	ZWH/S 30 Azulgo	ZWH/S 50 Azulgo	ZWH/S 80 Azulgo	ZWH/S 100 Azulgo
Об'єм, л	30	50	80	100
Номінальна потужність, Вт	1300/2000	1300/2000	1300/2000	1300/2000
Номінальний струм, В~/Гц	230/50	230/50	230/50	230/50
Мінімальний тиск, бар	0,8	0,8	0,8	0,8
Максимальний тиск*, бар	6	6	6	6
Максимальна температура води, °C	75	75	75	75
Захист від ураження електричним струмом	I клас	I клас	I клас	I клас
Захист від вологи	IPX4	IPX4	IPX4	IPX4
Час нагріву з 10°C до 75°C**, хв	63	105	154	192
Розміри приладу (Ш×В×Г), мм	435×635×260	435×970×260	555×890×350	555×1075×350
Розміри упаковки (Ш×В×Г), мм	685×485×280	1010×485×280	940×605×362	1125×605×362
Вага нетто, кг	15,0	21,5	29,6	33,5
Вага брутто, кг	17,0	23,5	32,6	37

* При максимальному тиску починається схивання надлишків тиску через запобіжний клапан. Якщо тиск у водопровідній мережі перевищує 6 бар (номінальний робочий тиск), необхідна установка понижуючого редукційного клапана.

** Час нагріву вказаний при повній потужності нагріву і розрахований за ідеальних умов навколишнього середовища. Виробник залишає за собою право на внесення змін

Догляд та технічне обслуговування

Перед обслуговуванням завжди відключайте його від електричної мережі.

Зовні водонагрівач не вимагає додаткового догляду. Потрібно час від часу протирати корпус м'якою ганчіркою, або вологою губкою, щоб не завдати пошкодження корпусу водонагрівача. Забороняється використання агресивних хімічних засобів.

Для забезпечення діючої гарантії, на внутрішню емкість та електричні частини, нагрівальний елемент, необхідно не пізніше 12 місяців з дати купівлі провести технічне обслуговування силами кваліфікованих фахівців, яке має включати в себе обов'язкову перевірку наявності накипу на ТЕНі і внутрішньої порожнини водомісткими ємності, а також стан магнієвого анода. За результатами огляду водонагрівача при першому технічному обслуговуванні, встановлюється періодичність регулярного, технічного обслуговування, якого необхідно дотримуватися протягом усього періоду експлуатації приладу. У разі зміни адреси експлуатації приладу, а також виявлених в результаті чергового технічного обслуговування змін умов експлуатації (якість води), регулярність технічного обслуговування може бути переглянута. Підтвердженням проведення технічного обслуговування є заповнений пункт в таблиці проведених ТО для забезпечення гарантійного обслуговування може бути проведено виключно фахівцями авторизованих сервісних центрів. Не виконання вимог, щодо проведення обов'язкового щорічного ТО, або виконання не уповноваженими особами призводить до припинення гарантійного обслуговування на водонагрівач. У регіонах з особливо жорсткою водою, з водою, що включає в себе корозійно активні домішки, або водою, що не відповідає діючим нормам ДСТУ, може знадобитися частіше проводити таку перевірку. Для цього потрібно отримати відповідну інформацію у фахівця або прямо на підприємстві, що забезпечує водопостачання! У разі, якщо не було проведено технічне обслуговування, або при повному зносі \ відсутності магнієвого анода у водонагрівачі гарантійні зобов'язання на водонагрівач анулюються.

1 Примітка:

Накопичення накипу на ТЕНі і наявність осаду у внутрішньому баку може привести до виходу з ладу водонагрівача і є підставою, для відмови в гарантійному обслуговуванні. Регулярне технічне обслуговування, є профілактичне мірою і не входить в гарантійні зобов'язання. Пристрій для скидання тиску повинен перевіря-

тися на спрацювання регулярно для видалення вапняних опадів.

У забороненому просторі не дозволяється встановлювати вимикачі, розетки і освітлювальні прилади. У забороненому просторі установка вимикачів забороняється, однак, можна встановлювати розетки із заземленням. Водонагрівач слід встановлювати за межами забороненого обсягу, щоб на нього не потрапляли струмені води.

Підключення приладу до електромережі повинно бути здійснено через виділену розетку із заземленням, підключену до індивідуального автоматичного вимикача в розподільному щиті. Для забезпечення безпеки роботи водонагрівача повинен бути встановлений автомат відповідного номіналу.

Підключення до електромережі повинно включати в себе заземлення. Штепсель водонагрівача зі спеціальним роз'ємом для заземлення слід вставляти тільки в розетку, що має відповідне заземлення.

При щоденному використанні рекомендується тримати водонагрівач вимкненим в мережу, оскільки термостат включає нагрів тільки тоді, коли це потрібно для підтримки заданої температури.

Злив води

З водонагрівача слід повністю злити воду, якщо він не буде використовуватися протягом тривалого часу або температура в приміщенні, де він встановлений може опуститися нижче 0 ° C. Злив можна зробити за допомогою заповнювального клапана, при цьому можливо підтікання із-під штоку клапана.

Увага:

Ні в якому разі не знімайте кришку водонагрівача, не відключивши його попередньо від електромережі.

Для зливу можна передбачити трійник з вентиляем між клапаном і втулкою.

Перед зливом води з водонагрівача не забудьте:

- від'єднати його від мережі;
- закрити вентиль входу води;
- відкрити кран гарячої води.

Регулярно проводьте технічне обслуговування вашого водонагрівача за допомогою фахівця авторизованого сервісного центру.

Ні в якому разі не знімайте кришку водонагрівача, не відключивши його попередньо від електромережі.

Гарантійне обслуговування здійснюється

відповідно до гарантійних зобов'язань, перерахованих в гарантійному талоні. Виробник залишає за собою право на внесення змін в конструкцію і характеристики приладу, без попереднього повідомлення.

Термін експлуатації приладу складає 8 років за умови дотримання відповідних правил по установці і експлуатації.

Утилізація

Після закінчення терміну служби водонагрівач слід утилізувати. Детальну інформацію по утилі-

зації водонагрівача Ви можете отримати у представника місцевого органу влади.

Гарантія

На Водовімісну ємність (бак) максимальний гарантійний термін становить 60 (шістдесят) місяців, інші елементи виробу максимальний гарантійний термін – 24 (двадцять чотири) місяці.

Гарантійне обслуговування виконується відповідно до гарантійних зобов'язань, перелічених в гарантійному талоні. Адреса в Інтернеті: www.easy-comfort.com.ua
Детальна інформація про сервісні центри, що

уповно важливо здійснювати ремонт і технічне обслуговування виробів, додається окремим списком та/або перебуває на сайті.

Тел. сервісного центру СЦ ТОВ «Альфа-Сервіс»
(044) 451-59-02
(044) 451-52-32
(067) 442-86-33 або Гаряча телефонна лінія
0-800-60-53-17

Транспортування і зберігання

Водонагрівачі в упаковці виробника можуть транспортуватися усіма видами критого транспортного засобу відповідно до правил перевезення вантажів, що діють на даному виді транспорту. Умови транспортування при температурі від мінус 50 до плюс 50 °С і при відносній вологості до 80% при плюс 25 °С.

При транспортуванні повинні бути виключені будь-які можливі удари і переміщення упаковок

з водонагрівачами всередині транспортного засобу. Транспортування і штабелювання проводити відповідно до маніпуляційними знаками зазначеними на упаковці.

Водонагрівачі повинні зберігатися в упаковці виробника в умовах зберігання від плюс 1 °С до плюс 40 °С і відносній вологості до 80% при 25 °С.

Дата виготовлення

Дата виготовлення зашифрована в code-128. Дата виготовлення визначається наступним чином:

SN XXXXXX XXXX XXXXXX XXXX
місяць і рік виробництва

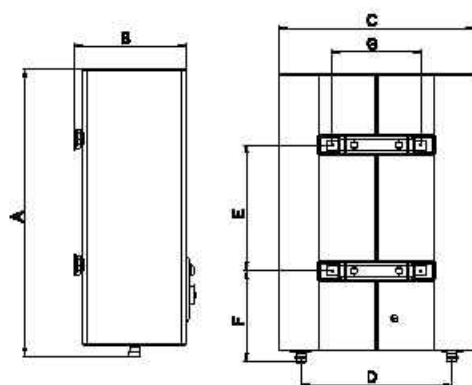
Сервіс центри

• «Альфа-Сервіс»

(044) 451-59-02
(044) 451-52-32
(067) 442-86-33

Гаряча телефонна лінія по Україні
0-800-50-53-17

Габаритні розмір



	30 л	50 л	80 л	100 л
A	635	970	900	1075
B	250	250	333	333
C	435	435	555	555
D	360	360	430	430
E	280	550	430	600
F	201	201	267	267
G	197	197	197	197

Сертифікація

Товар сертифікований на території України, відповідає вимогам нормативних документів:
ДСТУ EN 60335-2-21:2014,
ДСТУ EN 55014-1:2014,
ДСТУ CISPR 14-2:2007,
ДСТУ EN 55014-1:2016,
ДСТУ EN 55014-2:2015,

За сертифікат відповідності Ви можете звернутись до продавця.

Інформація про сертифікацію продукції оновлюється щорічно. (При відсутності копії нового сертифіката в коробці, запитуйте копію у продавця).

Виготовлено в Китаї

Дата виготовлення вказується на етикетці приладу.

Виробник:
SIA «Грін Трейс»
ЛВ-1004 Латвія, Рига, вул. Бікенсалас, 21.
SIA "Green Trace"
LV-1004, Blekensalas iela, 21, Riga, Latvia
E-mail: info@greentrace.lv

Імпортер в Україні:

ТОВ «Торговий дім Клімат Країни» Адреса:
08322, Київська обл., Бориспільський р-н., с.
Проліски вул. Промислова, 9, офіс 4.

Виробник залишає за собою право на внесення змін у конструкцію і характеристики приладу.

Zanussi is a registered trademark used under license from AB Electrolux (publ).

Zanussi - зареєстрована торгова марка, яка використовується відповідно до ліцензії Electrolux AB (publ).

Гарантійний талон

Цей документ на об'єкту визначені законом права опожважати, а доповнені і уточнені обумовлені законом зобов'язаннями, що гарантують угоду сторін або договір.

Правильше заповнення гарантійного талона

Уважно ознайомитися з гарантійним талоном і проставити, щоб він був правильно заповнений і мав штамп Продавця. При відсутності штампа Продавця та дати продажу (або касового чека з датою продажу) гарантійний термін на виріб обчислюється з дати виробництва виробу. Для кондиціонерів спліт-система побутова обов'язковим є зазначення дати пуску в експлуатацію і штамп авторизованої організації, що здійснювала пуск в експлуатацію.

Зобороняється вносити в Гарантійний талон будь-які зміни, а також стирати перекреслювати будь-які зазначені в ньому дані.

Зовнішній вигляд та комплектність виробу

Ретельно перевірте зовнішній вигляд виробу і його комплектність, всі претензії щодо зовнішнього вигляду та комплектності виробу пред'являйте Продавцю при покупці виробу.

Загальні правила установки (відключення) виробу

Установка (відключення) виробу допускається виключно фізичними та організаціями, що мають ліцензію на даний вид робіт (вироби, що працюють на газ), або фізичними компаніями, авторизованими на продаж та/або монтаж і гарантійне обслуговування відповідного типу обладнання, що мають ліцензію на даний вид робіт (водонагрівачі, кондиціонери типу спліт-система). Для установки (відключення) електричних водонагрівачів рекомендуємо звертатися в наш сервісний центр. Продавць (виробник) не несе відповідальності за недоліки виробу, що виникли через його неправильну установку (підключення).

Вітало Вас з придбанням техніки відмінної якості!

З усіх питань, пов'язаних з технологічним обслуговуванням виробу, звертайтеся в спеціалізований сервісний центр. Детальна інформація про сервісний центр, уповноважений здійснювати ремонт і технічне обслуговування виробу, знаходиться на сайті www.vauu-comfort.com.ua

Додаткову інформацію Ви можете отримати у Продавця. Детальна інформація про сервісний центр, що уповноважений здійснювати ремонт і технічне обслуговування виробу, додається окремим списком та/або гравіруєтся на сайті.

Телефони колл-центру карлової сервісної компанії ТОВ "СІ АЛЬФА СЕРВІС"
(044) 481-89-02 (044) 481-82-82
(067) 442-88-83 або 0-800-80-53-17

Модель	Сервісний номер
Дата придбання	
Штамп продавця	
Дата пуску в експлуатацію	
Штамп організації, що здійснювала пуск в експлуатацію	

Детальна інформація про сервісний центр, що уповноважений здійснювати ремонт і технічне обслуговування виробу, додається окремим списком та/або міститься на сайті.

Виробник залишає за собою право вносити зміни в конструкцію, комплектацію або технологію виготовлення виробу, з метою поліпшення його техніко-економічних характеристик.

Талон вноситься у виріб без попереднього повідомлення Покупця і не підлягає за собою зобов'язанню щодо зміни/поліпшення раніше вказаних виробу.

Перевіривши прокима Вас, щоб уникнути непорозуміння до встановлення/експлуатації виробу уважно вивчіть його Інструкцію по експлуатації.

Зобороняється вносити в Гарантійний талон будь-які зміни, стирати або перекреслювати будь-які зазначені в ньому дані. Термін дії гарантії приладу 10 років, якщо не зазначено інше.

Термін дії гарантії

Максимальний термін гарантії на водонагрівальні прилади становить 12 місяців з дати продажу обладнання. Максимальний термін на електричну частину може складати 24 місяці, а на водонапілку вмілють до 96 місяців, встановлено за умов проведення авторизованою сервісною організацією, щорічного, з дати продажу, планового обслуговування. Максимальні строки гарантії вказуються для кожної серії окремо.

Ця гарантія має силу, якщо Гарантійний талон правильно/чітко заповнений і в ньому зазначено: найменування і модель виробу, його сервісний номер, дата продажу, а також в підпис уповноваженої особи та штамп Продавця.

Гарантія на кондиціонери, що встановлює спеціального монтажу (для мобільних), буде становити 3 роки, якщо монтаж кондиціонера виконаний однією з Авторизованих Монтажних Організацій, 1 рік у разі, якщо монтаж кондиціонера проведено неуповноваженою організацією. Гарантійні зобов'язання на монтаж таких кондиціонерів несе на собі монтажна організація.

На водонагрівачі серії ZWH/S Melody, ZWH/S Brilliant (H) на водонапілку вмілють (бас) гарантійний термін становить 84 (восьмидесять чотири) місяці, а на інші елементи виробу – 24 (двадцять чотири) місяці.

На водонагрівачі серії ZWH/S Melody, ZWH/S Brilliant (H) на водонапілку вмілють (бас) максимальний гарантійний термін становить 84 (восьмидесять чотири) місяці, а на інші елементи виробу максимальний гарантійний термін – 24 (двадцять чотири) місяці.

На водонагрівачі серії ZWH/S Splendora, ZWH/S Splendora Silver, ZWH/S Splendora XP, ZWH/S Splendora XP Silver, ZWH/S Neo, ZWH/S Azulto, ZWH/S Azulto DRY, ZWH/S Azulto на водонапілку вмілють (бас) максимальний гарантійний термін становить 96 місяців, а на інші елементи виробу максимальний гарантійний термін – 24 (двадцять чотири) місяці.

На водонагрівачі серії ZWH/S Zupriplus, ZWH/S Optima, ZWH/S Platino на водонапілку вмілють (бас) максимальний гарантійний термін становить 60 (шістдесят) місяців, а на інші елементи виробу максимальний гарантійний термін – 24 (двадцять чотири) місяці. Максимальний гарантійний термін на інші виробу становить 24 (двадцять чотири) місяці.

Зазначені вище гарантійні терміни поширюються тільки на вироби, які використовуються в особистих, обмежених чи домашніх цілях, не пов'язаних з підприємницькою діяльністю. У разі використання виробу у підприємницькій діяльності, його гарантійний термін становить 6 (шість) місяців.

Гарантійний термін на комплектуючі виробу або окремий частини (деталі) не можуть бути внігті в вироби без використання будь-якої Інструкції, тобто грати, наладки, щітки, трубки, шланги та ін. подібні комплектуючі) становить 3 (три) місяці. Об'єкти підприємницької діяльності, юридичні особи, та організації, що використовують побутові обладнання для забезпечення потреб найвищої працівників, можуть підключити окремий Договір на гарантійне сервісне обслуговування, та можливість використання мінімальної заводської гарантії. Для цього, в строк не пізніше 14 днів з дати продажу, необхідно вислати авторизовану сервісну організацію (далі АСЦ), для проведення розрід з введення в експлуатацію, фіксації умов використання побутового приладу, термінів та об'єктів профілактичних робіт. Введення в експлуатацію – платна послуга, що оплачується заповненням згідно прайс-листу АСЦ.

Гарантійний термін на нові комплектуючі виробу або окремі частини, встановлені на виріб при гарантійному або платному ремонті, або придбані окремо від виробу, становить три місяці з дати введення Покупця виробу після закінчення ремонту, або продажу останньому цих комплектуючих/окремих частин.

Гарантійний термін на нові комплектуючі виробу або окремі частини, встановлені на виріб при гарантійному або платному ремонті, або придбані окремо від виробу, становить три місяці з дати введення Покупця виробу після закінчення ремонту, або продажу останньому цих комплектуючих/окремих частин.

Гарантійний термін на нові комплектуючі виробу або окремі частини, встановлені на виріб при гарантійному або платному ремонті, або придбані окремо від виробу, становить три місяці з дати введення Покупця виробу після закінчення ремонту, або продажу останньому цих комплектуючих/окремих частин.

Гарантійний термін на нові комплектуючі виробу або окремі частини, встановлені на виріб при гарантійному або платному ремонті, або придбані окремо від виробу, становить три місяці з дати введення Покупця виробу після закінчення ремонту, або продажу останньому цих комплектуючих/окремих частин.

Дійсність гарантії

Ця гарантія діє на території України на виробі, куплені на території України. Гарантія поширюється на виробничий або конструкційний дефект виробу. Ця гарантія вказує на себе виконання уповноваженим сервісним центром ремонтних робіт зняття дефектних деталей виробу в сервісному центрі або у Покупця (на розсуд сервісного центру). Гарантійний ремонт виробу виконується в термін не більше 14 днів, за умови наявності запчастин; а АСЛ.

Діяльність гарантії не дає права на відшкодування і покриття збитку, що стався в результаті переробки і регулювання виробу, без попередньої письмової згоди виробника, з метою приведення його у відповідність з національними або місцевими технічними стандартами та нормами безпеки. Продавець і Виробник не несуть відповідальності за будь-які несприятливі наслідки, пов'язані з використанням Покупцем придбаного виробу належної якості без затвердженого плану монтажу і вивчення відповідних організацій.

ЦЯ ГАРАНТІЯ НЕ ПОШИРЮЄТЬСЯ НА:

- періодичне обслуговування та сервісне обслуговування виробу (заміна, зміну фільтрів);

- будь-які адаптації і зміни виробу, в т.ч. з метою удосконалення та розширення застосування виробу застосування, яке вказане в Інструкції по експлуатації виробу, без попередньої письмової згоди виробника. ЦЯ ГАРАНТІЯ НЕ НАДАЄТЬСЯ У ВИПАДКАХ:

- якщо буде повністю/частково змінений, стертий, вилучений або буде нерозбірливим сервісний номер виробу;

- використання виробу не за його прямим призначенням, не у відповідності з його Інструкцією з експлуатації, в тому числі, експлуатації виробу з перевантаженням або спільно з допоміжним обладнанням, не рекомендованим Продавцем (виробником);

- наявності на виробі механічних пошкоджень (скрипів, тріщин, тощо), впливів на виробі надмірної сили, зміною агрегатних річечин, високим температур, підвищеною вологістю/залипчастістю, короткопротоковим гаря, якщо будь-що з перерахованого стало причиною несправності виробу;

- ремонту/належного встановлення/адаптації/пуску в експлуатацію виробу на уповноваженими на це організаціями/особами;

- спожитого ліквіду (появка, проєль тощо) та інших ризиків, що перебувають поза контролем Продавця (виробника) і Покупця, які завдали шкоду виробу;

- неправильне підключення виробу до електричної мережі, в тому числі несправностей (не відповідності робочим параметрам і безпеки) електричної мережі;

- дефектів, що виникли внаслідок попадання всередину виробу сторонніх предметів, рідин, комек і продуктів їх життєдіяльності, і т.д.

- неправильне зберігання виробу;

- необхідність зміни витратних матеріалів: ламп, фільтрів, елементів живлення, акумуляторів, запобіжників, в тому числі скляних/феррокових/полотняних і герметизованих вузлу деталей та інших додаткових швидкозношуваних/змінних деталей (комплектуючих) виробу, які мають власний обмежений період придатності, у зв'язку з їх природним зносом, або якщо така зміна передбачена конструкцією і не пов'язана з розбиранням виробу;

- дефектів системи, в якій вироб використовувався як елемент цієї системи.

Особливі умови гарантійного обслуговування газових проточних водонагрівальників

Ця гарантія має силу тільки в разі пуску їх в експлуатацію силами фахівцями уповноваженої на це авторизованої організації із складними відхиленнями Акти про пуск в експлуатацію, з обов'язковим зазначенням дати пуску і штампів організації, що виробляла пуск в експлуатацію.

УВАГА:

З метою Вашої безпеки установка (підключення) виробу, що працюють на газ, допускається виключно фахівцями та організаціями, що мають ліцензії на даній виді робіт. Продавець (виробник) не несе відповідальності за надолки виробу, які виникли внаслідок його неправильної установки

(підключення), або через експлуатації в складі з магистральними водопостачання і відведення продуктів горіння, недостатніх заходів безпеки/неправильну роботу газового проточного водонагрівача.

Особливі умови гарантійного обслуговування водонагрівальних приладів

Ця гарантія не надається, якщо несправності в водонагрівальних приладах виникли в результаті зменшення або зняття лише одноразового перевищення максимального допустимого тиску води, вказаного на заводській таблиці з характеристиками водонагрівального приладу, експлуатації без захисних пристроїв або пристроїв, що не відповідають технічним характеристикам водонагрівальних приладів; використання корозійно-активної води; від електричної корозії реакції, несвоєчасного технічного обслуговування водонагрівальних приладів у відповідності з Інструкцією з експлуатації (у тому числі, недотримання встановлених Інструкцією періодичності та термінів проведення технічного обслуговування, в обсязі, вказаному в Інструкції).

Особливі умови гарантійного обслуговування кондиціонерів

Ця гарантія не поширюється на надолки роботи виробу в разі, якщо Покупець за своєю ініціативою (без узгодження відповідної інформації Продавця) вибрав і купив кондиціонер належної якості, але за своїми технічними характеристиками не призначений для приміщення, в якому він був згодом встановлений Покупцем.

З моменту підписання Покупцем Гарантійного талона вважається, що:

- Вся необхідна інформація про придбаний продукт і його споживчі властивості у відповідності з Законом України "Про захист прав споживачів" надана Покупцю у повному обсязі;

- Покупець отримав Інструкцію з експлуатації купленого виробу українською мовою;

- Покупець ознайомлений і згоден з умовами гарантійного обслуговування/особливостями експлуатації придбаного виробу;

- Покупець претензій до зовнішнього вигляду/комплектів/ придбаного виробу не має.

Покупець:

Підпис:

Дата:

Шановний Покупець!

Нагадуємо, що необхіднішою мірою відповідності встановленої до монтажних робіт і як наслідок вилучення виробу з місця. Монтаж даного обладнання повинен здійснюватися згідно СНІП «ПРО МОНТАЖ ТА ПУСК/НАЛАГОДЖЕННЯ ВИГАРНИХ І КОМПРЕССОРНО-КОНДЕНСАТОРНИХ БЛОКІВ ПОВУТОВИХ СИСТЕМ КОНДИЦІОНУВАННЯ В БУДИВЛЯХ І СПОРУДАХ». Гарантія на монтажні роботи і вилучення з місця надана в роботі виробу самою монтажною організацією. Виробник (продавець) має право відкликати в гарантію на вироб зовнішньої і заводської евакуації з порушеннями етикетки та Інструкції.

Проведение ТО/Проведені ТО

№ п/п	Дата/Дата	Содержание работ/ Обсяг виконаних робіт	Подпись/ Підпис	Печать/ Печатка
1				
2				
3				
4				
5				
6				
7				
8				
9				
10				
11				
12				

ІЗДАЮТЬСЯ МАСТЕРОМ ПРИ ОБСЛУЖИВАННІ/ВІДПУСКАЮТЬСЯ МАЙСТРОМ ПРИ ОБСЛУГОВУВАННІ

ТАЛОН НА ГАРАНТІЙНЕ ОБСЛУЖИВАННЯ
ТАЛОН НА ГАРАНТІЙНЕ ОБСЛУГОВУВАННЯ

ZANUSSI

Модель:

Серійний номер/Серійний номер:

Дата покупки/Дата придбання:

Штатна проформація/Штатна проформація

Дата пуску в експлуатацію/Дата пуску в експлуатацію:

Штатна організація, провадząчий пуск в експлуатацію

Штатна організація, що робила пуск в експлуатацію

ІЗДАЮТЬСЯ МАСТЕРОМ ПРИ ОБСЛУЖИВАННІ/ВІДПУСКАЮТЬСЯ МАЙСТРОМ ПРИ ОБСЛУГОВУВАННІ

ТАЛОН НА ГАРАНТІЙНЕ ОБСЛУЖИВАННЯ
ТАЛОН НА ГАРАНТІЙНЕ ОБСЛУГОВУВАННЯ

ZANUSSI

Модель:

Серійний номер/Серійний номер:

Дата покупки/Дата придбання:

Штатна проформація/Штатна проформація

Дата пуску в експлуатацію/Дата пуску в експлуатацію:

Штатна організація, провадząчий пуск в експлуатацію

Штатна організація, що робила пуск в експлуатацію

Ф.И.О. погитурова/И.Б. погитуров:

Адрес/Адрес:

Телефон:

Код страны/Код страны:

Адрес почты/Адрес почты:

Орган-власть/Специальная власть:

Имя/Имя:

Ф.И.О. погитурова/И.Б. погитуров:

Адрес/Адрес:

Телефон:

Код страны/Код страны:

Адрес почты/Адрес почты:

Орган-власть/Специальная власть:

Имя/Имя:

www.easy-comfort.ru
www.zanussi.ru

www.easy-comfort.com.ua
www.zanussi.ua

В тексте и цифровых обозначениях инструкции могут быть допущены технические ошибки и опечатки. Изменения технических характеристик и ассортимента могут быть произведены без предварительного уведомления.

У тексті та цифрових позначеннях Інструкції можуть бути допущені технічні помилки і друкарські помилки. Зміни технічних характеристик та асортименту можуть бути зроблені без попереднього повідомлення.

Zanussi is a registered trademark used under license from AB Electrolux (publ).
Занусси – зареєстрована торговая марка, используемая в соответствии с лицензией Electrolux AB (публ.).

