

EFI-P4 AC 25/0.3



Особливості

Артикул	002061631
Назва	EFI-P4 AC 25/0.3
Категорія	Диф.реле (ПЗВ)
Номінальний струм (А)	25
Тип	АС
Тип струму	АС
Номінальна напруга (В)	415
Глибина (мм)	68
Кількість полюсів	3+N
Ступінь захисту IP	IP20
Кріплення	DIN рейка
Номінальна частота (Hz)	50/60
Стандарт	IEC/EN 61008
Клеми (mm ²)	1-25
Номінальний диференційний струм IDn (mA)	0.3
Час відключення	Миттєво
Номінальний струм короткого замикання I _{nc} (kA)	10
	0

Сторінка продукту

Інша документація



[Каталог](#)
[Сертифікат](#)
[3D Модель](#)
[Інструкція](#)
[CE декларація](#)
[Файл Eplan](#)

ETIM міжнародна класифікація

Класифікація	EC000003
Категорія	Дифференциальный выключатель (УЗО)
Частота	10
Степень защиты (IP), передняя сторона	10
Количество ножевых держателей предохранителей	10
Количество полюсов	4
Номинальное рабочее напряжение	10V
Номинальный ток	10A
Номинальный ток утечки	0,3mA
Способ/место крепления	На DIN рейку
Тип тока утечки	Переменный ток (AC)
Селективная защита	
Кратковременная задержка срабатывания	
Отключающая способность при коротком замыкании	10kA
Импульсная прочность	0,4kA
Дополнительные аксессуары	
Степень защиты (IP)	IP20
Ширина по количеству модулей	4
Глубина ниши для монтажа	68mm
Сечение многожильного провода	1-25mm ²

Креслення

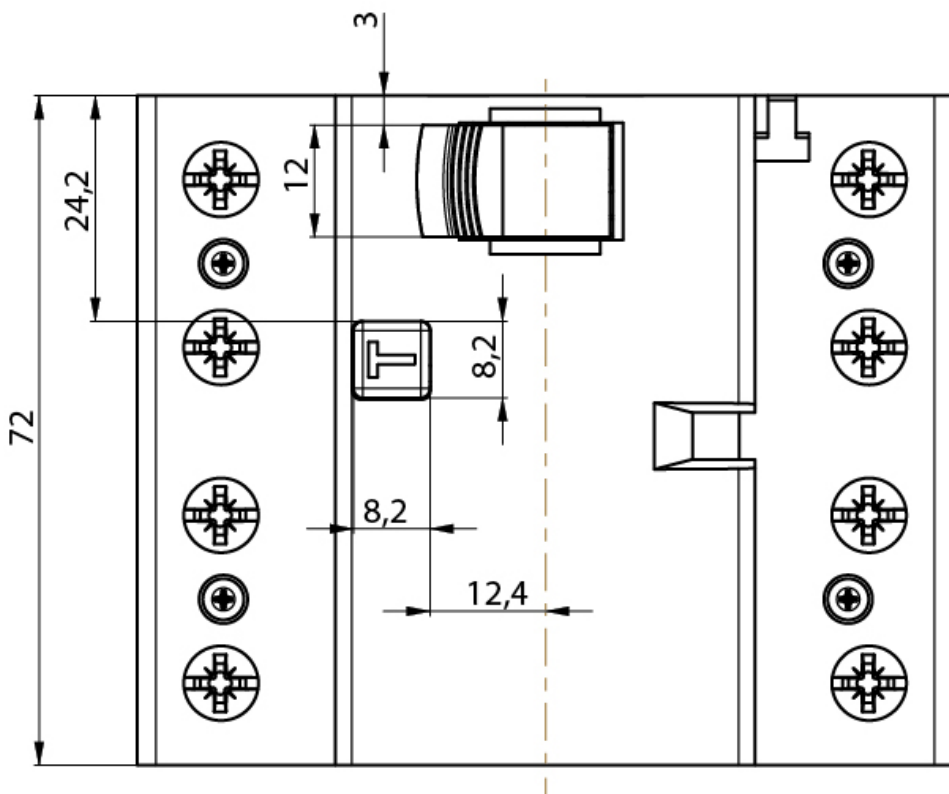
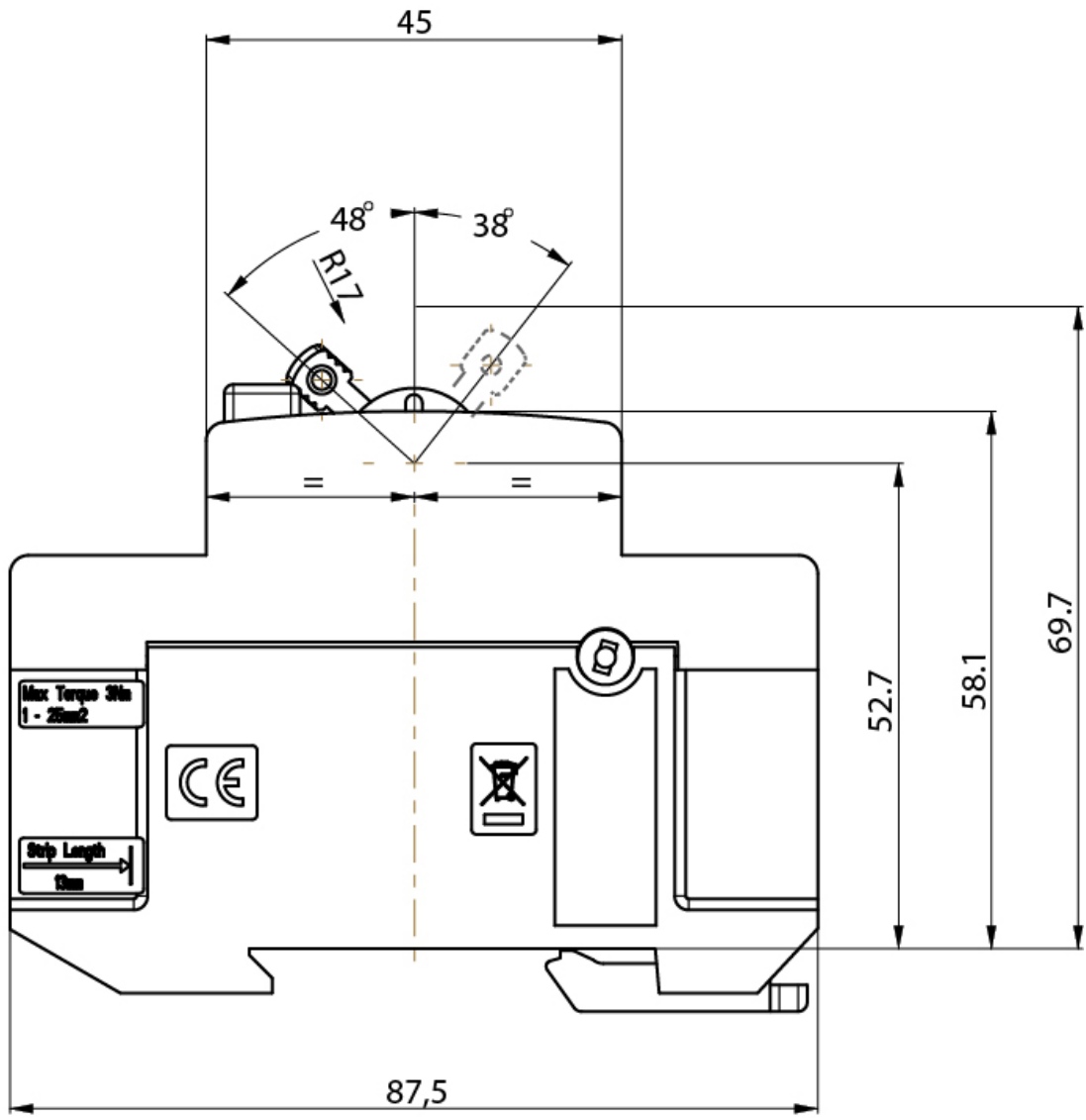


Схема підключення

