

Einhell®

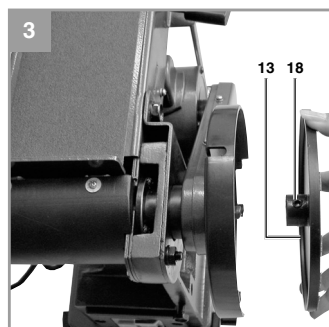
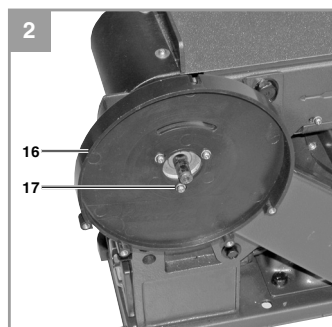
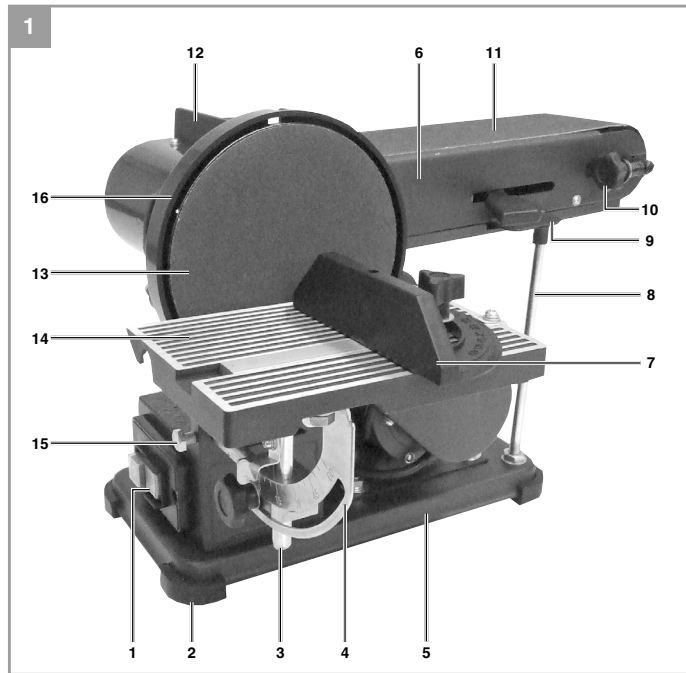
TC-US 400

UKR Оригінальна інструкція з
експлуатації
Точило дисково-стрічкове

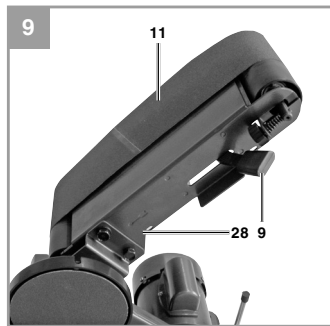
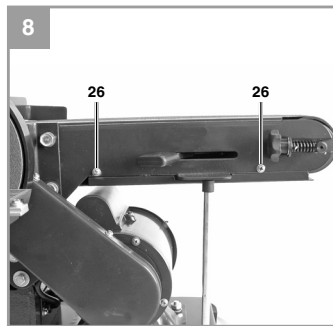
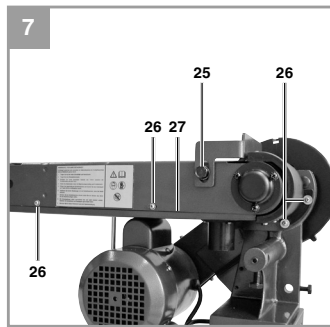
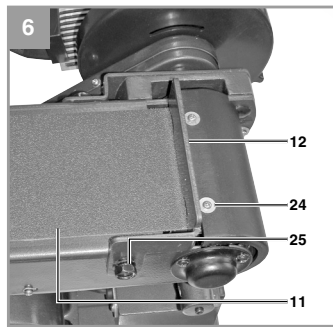
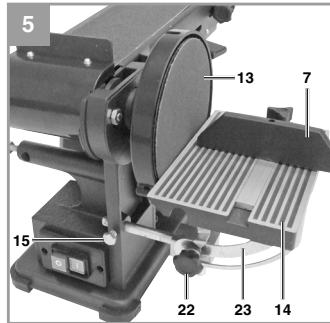
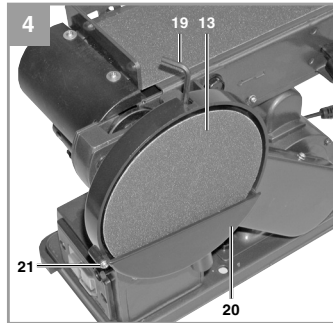


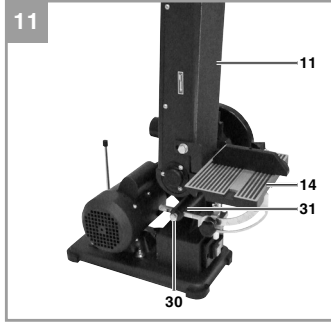
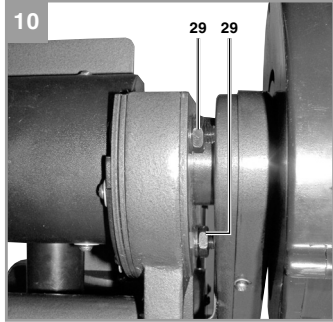
Art.-Nr.: 44.192.55

I.-Nr.: 11014



-2-







Небезпека! - З метою зменшення ризику отримання травм слід читати інструкцію з експлуатації



Увага! Захищайте органи слуху! Шум може спричинити втрату слуху.



Увага! Використовуйте маску, яка захищає від вдихання пилу! Під час обробки деревини або інших матеріалів може утворюватись небезпечний для здоров'я пил. Матеріали, що містять азбест, обробляти заборонено!



Увага! Використовуйте захисні окуляри! Іскри, що утворюються під час роботи, а також і частинки абразиву, стружка та пил можуть спричинити втрату видимості.

Небезпека!

При використанні пристроїв необхідно дотримуватися певних правил техніки безпеки для того, щоб уникнути травм і запобігти збитку. Тому уважно прочитайте цей посібник з експлуатації. Тримайте його у надійному місці для того, щоб мати необхідну інформацію, коли вона знадобиться. Якщо Ви даєте пристрій іншим для користування, то долучіть це керівництво з експлуатації. Ми не несемо ніякої відповідальності за травми і збиток, які були отримані або заподіяні внаслідок недотримання цього керівництва.

1. Вказівки з техніки безпеки

Прочитайте всі вказівки та інструкції з техніки безпеки. Недотримання вказівок та інструкцій з техніки безпеки може стати причиною виникнення електричного удару, пожежі та/або важкого травмування. **Зберігайте вказівки та інструкції з техніки безпеки на майбутнє.**

Спеціальна інформація з безпеки

- Перевірте, щоб всі частини, які рухаються, працюють справно, не заїдають і деталі не пошкоджені. Переконайтесь, що всі частини встановлені правильно і настроєні всі робочі режими.
- Якщо будь-які частини не працюють коректно і не можуть бути правильно встановлені, зверніться до авторизованого сервісного центру.
- Завжди працюйте, стоячи навпроти пристрою, щоб мати гарний обзор.

2. Опис приладу і об'єм поставки**2.1 Опис приладу**

1. Перемикач ВКЛ/ВИКЛ
2. Гумові ніжки
3. Гвинт з накатною головкою
4. Кутова шкала
5. Опора
6. Шліфувальна зона
7. Поперечний упор
8. Опорна стійка
9. Натяжувач шліфувальної стрічки
10. Гвинт регулювання шліфувальної стрічки
11. Шліфувальна стрічка
12. Стопорна рейка
13. Шліфувальний диск
14. Шліфувальний стіл
15. Регулюючий гвинт шліфувального столу
16. Пластиковий захист

2.2 Об'єм поставки

Будь ласка, перевірте комплектність артикула відповідно до описаного об'єму поставки.

- Відкрийте опакування та обережно дістаньте прилад.
- Зніміть пакувальний матеріал, а також запобіжні та захисні пристрої, використувані під час транспортування.
- Перевірте комплектність поставки.
- Перевірте, чи немає пошкоджень на приладі та комплектуючих.
- Якщо можливо, зберігайте опакування протягом всього гарантійного строку.

Важливо!

Прилад та опакування не є іграшками для дітей! Дітям заборонено гратись пластиковими торбинами, плівкою та дрібними деталями!

3. Використання за призначенням

Стрічково-дисковий шліфувальний верстат призначений для шліфування всіх типів деревини, відповідних розміру машини.

Пристрій можна використовувати тільки в згідно з його призначенням. Будь-яке інше, що виходить за ці рамки, використання, не відповідає його призначенню. За збитки або травми будь-якого роду, що виникли в результаті цього, несе відповідальність користувач інструментом, а не виробник.

Для шліфувального верстата дозволяється використовувати тільки відповідні абразивні стрічки або шліфувальні круги, які відповідають наведеним у цьому керівництві параметрам. Люди, які використовують і обслуговують цей пристрій, повинні бути ознайомлені з цією інструкцією з експлуатації і повинні бути ознайомлені з потенціальними наслідками і шкодою для здоров'я.

Виробник не несе відповідальності за зміни, внесені до обладнання, а також за будь-які збитки, спричинені такими змінами. Навіть тоді, коли обладнання використовується відповідно до вимог, можливо усунути певні залишкові фактори ризику. У зв'язку з конструкцією та виконанням пристрою, можуть виникнути такі небезпеки:

- Шкідливі викиди пилу деревини при використанні в закритих приміщеннях.
- Обертальні частини пристрою не можуть бути покриті з функціональних причин. Тому ви повинні обережно ставитись і тримати заготовку міцно, щоб вона не поскознула, що може призвести до того, що ваші руки стикаються з шліфувальною стрічкою.

Враховуйте, будь ласка, те, що за призначенням наші прилади не сконструйовані для виробничого, ремісничого чи промислового застосування. Ми не беремо на себе жодних гарантій, якщо прилад застосовується на виробничих, ремісничих чи промислових підприємствах, а також при виконанні інших порівнянних до цього робіт.

4. Технічні параметри

| | |
|----------------------------------|-----------------------|
| Напряження живлення | 230В ~ 50Гц |
| Потужність | 375 Вт S2 30 хв |
| Оберти n_0 | 1450 хв ⁻¹ |
| Шліфувальний диск \varnothing | 150 мм |
| Нахил шліфувального столу | 0°-45° |
| Паралельний упор | - 60° to + 60° |
| Стрічковий шліфувальний пристрій | |
| Швидкість стрічки v_0 | 276 м/хв |
| Розміри стрічки | 915 x 100 мм |
| Вага | 16 кг |

Фактор навантаження!

Тривалість включення S2 30 хв (короткочасний режим роботи) означає, що двигун може працювати з номінальною потужністю 375 Вт лише впродовж зазначеної на таблиці тривалості (30 хв). Інакше він нагріється до неприпустимої величини температури. Під час паузи двигун знову охолоджується до оптимальної температури.

Шуми і вібрації

Параметри шумів та вібрації визначені у відповідності з Європейським стандартом EN 61029.

| | |
|-------------------------------------|----------|
| L_{pa} рівень звукового тиску | 79 дБ(А) |
| K_{pa} похибка | 3 дБ |
| L_{wa} рівень звукової потужності | 92 дБ(А) |
| K_{wa} похибка | 3 дБ |

Носіть навушники

Вплив шуму може стати причиною втрати слуху.

Величина емісії коливань $a_w \leq 2.5 \text{ м/с}^2$

Зазначена величина емісії коливань вимірювалась відповідно до стандартизованого процесу випробувань, вона може змінюватись в залежності від способу використання електроінструмента, в окремих випадках її значення може бути більшим, ніж зазначено тут.

Зазначена величина емісії коливань може використовуватись для порівняння електроінструментів між собою.

Зменшіть вібрацію та утворення шуму до мінімального рівня.

- Застосовуйте тільки бездоганно функціонуючі прилади.
- Регулярно проводіть технічний догляд приладу та чистіть його.
- Не перевантажуйте прилад.
- Вимикайте прилад, якщо ви ним не користуєтесь.
- Носіть робочі рукавиці.

Залишкові ризики

Навіть при належному використанні даного електроінструмента існують залишкові ризики. Слід рахуватись з наступними ризиками, обумовленими конструкцією та виконанням даного електроінструмента!

1. Ураження легень, якщо нехтувати належними масками-респіраторами, захищаючими від пилу.
2. Ураження органів слуху, якщо нехтувати належними засобами захисту органів слуху.
3. Шкода здоров'ю, обумовлена вібрацією кисті та руки за умови довготривалого використання інструмента або за умови неналежного використання та неналежного техобслуговування.

5. Перед початком роботи

- Перед ввіключенням пристрою потрібно правильно встановити всі захисні пристрої і кожухи.
- Шліфувальні диск і стрічка повинні рухатись повільно.
- Працюючи з деревом, стежте за сторонніми тілами, такими як цвяхи, гвинти тощо.
- Перед ввіключенням пристрою переконайтесь, що абразивний папір встановлений правильно і частими пристрою обертаються правильно і повільно.

5.1 Монтаж пристрою (Мал. 1 - 6)

- Встановіть гумові ніжки (2) у основу (5).
- Зафіксуйте пластиковий захист (16) гвинтами (17). (Мал. 2)
- Встановіть шліфувальний диск (13) на вал. (Мал. 3)
- Затягніть гвинт (18) шестигранним ключем (19) для фіксації шліфувального диску (13). (Мал. 3/4)
- Встановіть нижній захисний кожух (20) за допомогою гвинтів (21). (Мал. 4)
- Встановіть шліфувальний стіл (14) і затягніть гвинт (15). (Мал. 5)
Шліфувальний стіл (14) может бути налаштований на кут від 0° до 45° за допомогою шкали (23) і гвинта (22). Регульований поперечний упор (7) забезпечує правильний рух заготовки.
- **Важливо.** Шліфувальний диск (13) повинен обертатися повільно, але відставні від шліфувальним столом (14) і шліфувальним диском (13) не повинна перевищувати 1.6 мм.
- Встановіть стопорну рейку (12) і зафіксуйте гвинтами (24) і (25). (Мал. 6)
- **Важливо.** Шліфувальна стрічка (11) повинна обертатися вільно.

5.2. Заміна шліфувальної стрічки (11) (Мал. 7 - 9)

- Від'єднайте пристрій від мережі живлення.
- Розкрутіть гвинти (25) і (26).
- Зніміть захист шліфувальної стрічки (27).
- Поверніть натягувач (9) вправо для зменшення натяжіння шліфувальної стрічки (11).
- Зніміть шліфувальну стрічку (11).
- Встановіть нову стрічку у зворотній послідовності.
- **Важливо.** Перевірте напрям обертання: на корпусі (28) і на внутрішньому боці шліфувальної стрічки!

5.3. Регулювання шліфувальної стрічки (11) (Мал. 1)

- Толкніть шліфувальну стрічку (11) рукою у напрямі обертання.
- Шліфувальна стрічка (11) повинна щільно прилягати до шліфувальної поверхні (6). Якщо ні, використовуйте гвинт (10) для натяжіння стрічки.

5.4. Регулювання позицій шліфувальної стрічки (11) (Мал. 10/11)

- Послабте два гвинта (29).
- Встановіть шліфувальну стрічку (11) дотригуючи до потрібної позиції.
- Затягніть гвинти (29) для фіксації положення.
- У цьому положенні ви можете використовувати шліфувальний стріп для підтримки заготовки. Для цього вставте стіл у отвір розпірної трубки (31) і зафіксуйте гвинтом (30).

5.5. Заміна шліфувального паперу на шліфувальному диску (13)

Розберіть нижній захисний кожух (20) відкрутивши 3 гвинта (21) (Малюнок 4). Зніміть шліфувальний папір з диску (13) і під'єднайте новий папір (швидка система кріплення).

6. Експлуатація

6.1. Перемикач ВКЛ/ВИКЛ (1)

- Щоб включити пристрій, натисніть на зелену кнопку „1“.
- Щоб виключити пристрій, натисніть на червону кнопку „0“.

6.2. Шліфування

- Під час шліфування, тримайте заготовку міцно.
- Не тисніть на деталь занадто сильно.
- Для запобігання швидкого зношення шліфувального паперу тільки з одного боку, рухайте заготовку вперед/назад під час шліфування стрічкою чи диском.
- **Важливо!** Деталі з деревини повинні шліфуватися уздовж волокон, щоб запобігти розколюванню.

Важливо.

Якщо шліфувальний диск чи стрічка застрягнуть під час роботи, треба убити заготовку і дочекатись, поки пристрій не досягне своїх максимальних обертів.

7. Заміна провода для під'єднання до електромережі

Якщо провід для під'єднання цього приладу до електромережі пошкоджений, то для запобігання виникнення нещасних випадків його повинен замінити виробник або його сертифікована сервісна служба чи інший кваліфікований спеціаліст.

8. Чистка, технічне обслуговування і замовлення запчастин

Перед початком всіх робіт по чистці від'єднайте мережевий штекер приладу від мережі.

8.1 Чистка

- Захисні пристосування, шліци для доступу повітря і корпус двигуна мають бути максимально чистими. Прилад протирайте чистою ганчіркою чи продувайте стисненим повітрям з невеликим тиском.
- Рекомендуємо чистити прилад зразу ж після кожного використання.
- Регулярно протирайте прилад вологою ганчіркою з невеликою кількістю мила. Не використовуйте очищуючі засоби чи розчинники; вони можуть пошкодити пластикові частини приладу. Слідкуйте за тим, щоб в середину приладу не потрапила вода. Потрапляння води в електроінструменти підвищує вигойдність електричного удару.

8.2 Технічне обслуговування

В середині приладу частини, що потребують технічного обслуговування, відсутні.

8.3 Замовлення запчастин:

Замовити запчастини ви можете на сайті www.einhell.ua, зайшовши до розділу замовлення запчастин і виконуючи інструкцію даного розділу, або звернувшись до офіційного сервіс-центру.

9. Утилізація і вторинне використання

Прилад знаходиться в упаковці, яка служить для запобігання пошкодженню при транспортуванні. Ця упаковка є сировиною і тому може бути застосована повторно або може бути знову повернута в сировинний кругообіг. Прилад і супутні товари до нього складаються з різних матеріалів, як наприклад, із металу і пластмас. Несправні деталі віддайте на утилізацію спеціального сміття. Проконсультуйтеся в спеціалізованому магазині або в адміністрації общини.

10. Зберігання

Зберігайте прилад і аксесуари у темному і сухому приміщенні за температури вище нуля. Ідеальна температура зберігання знаходиться у межах між 5 та 30 °C. Зберігайте прилад у оригінальному упакованні.

11. Транспортування

Якщо ви хочете перемістити прилад у інше місце, від'єднайте його від джерела напруги і встановіть на тому місці, де ви бажаєте його використовувати.