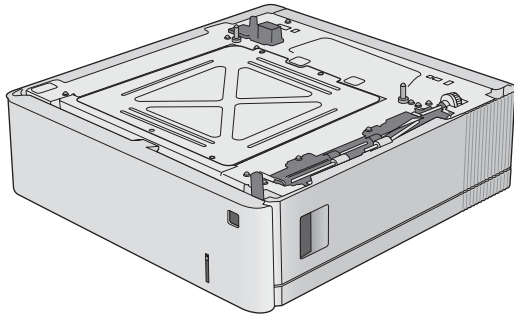




B5L34A

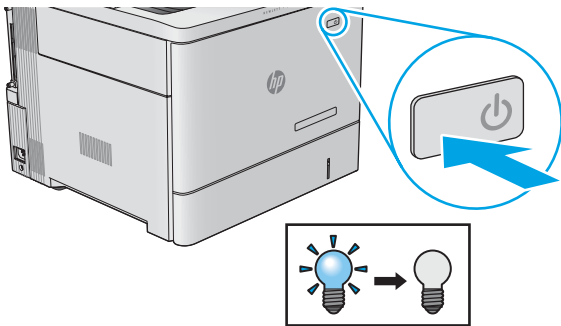


www.hp.com/support

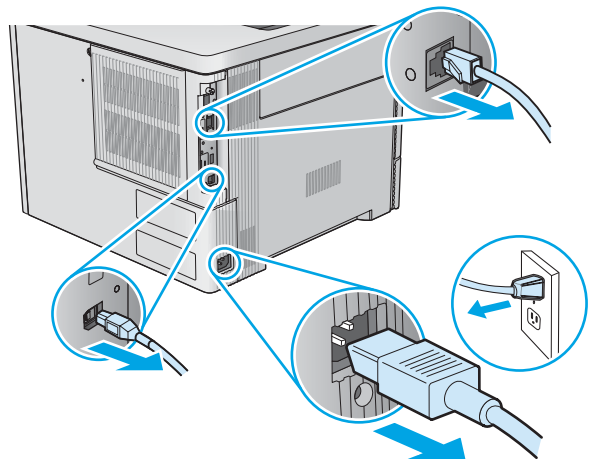
Lea esto primero



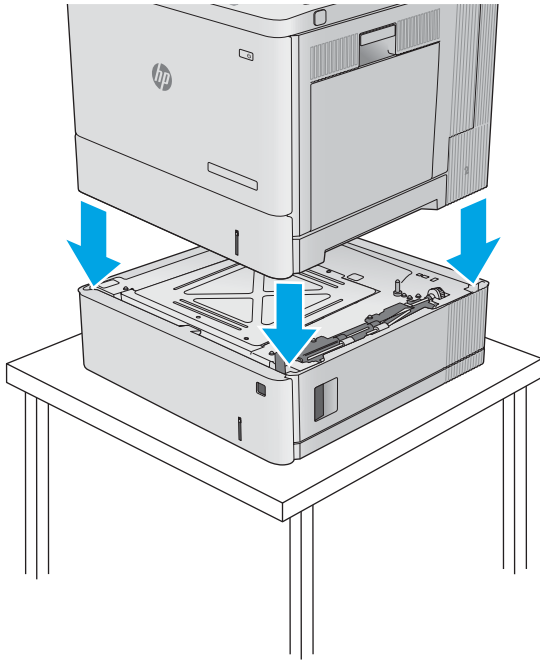
1



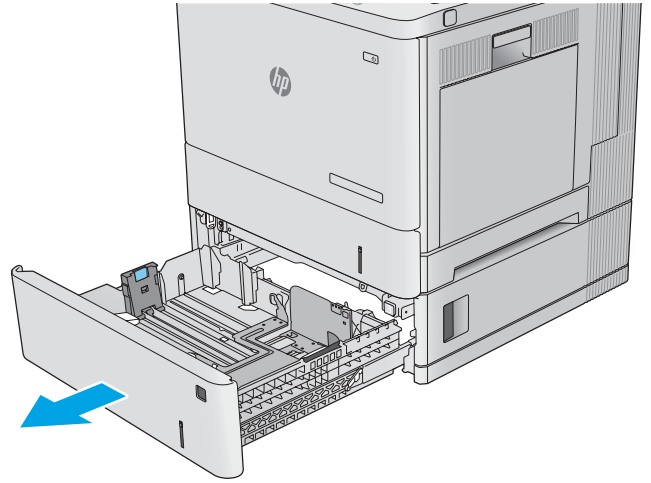
2



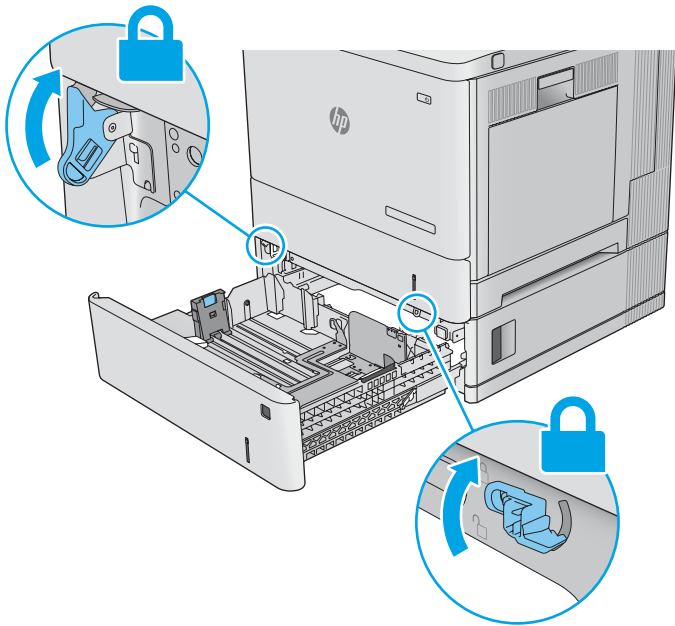
3



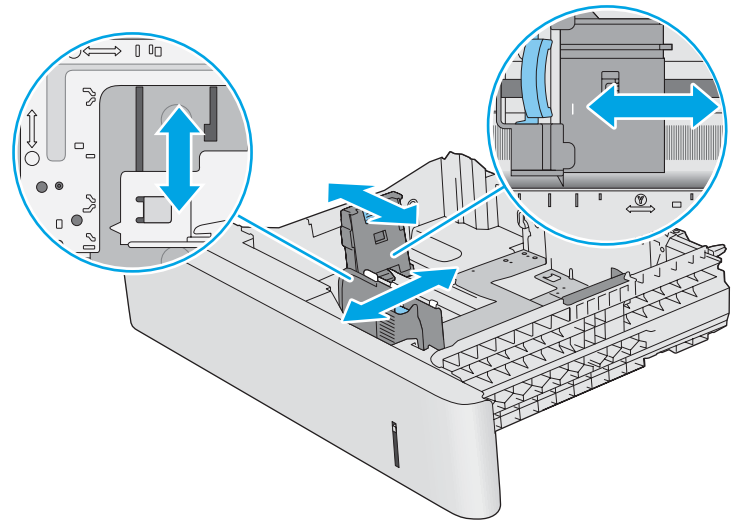
4



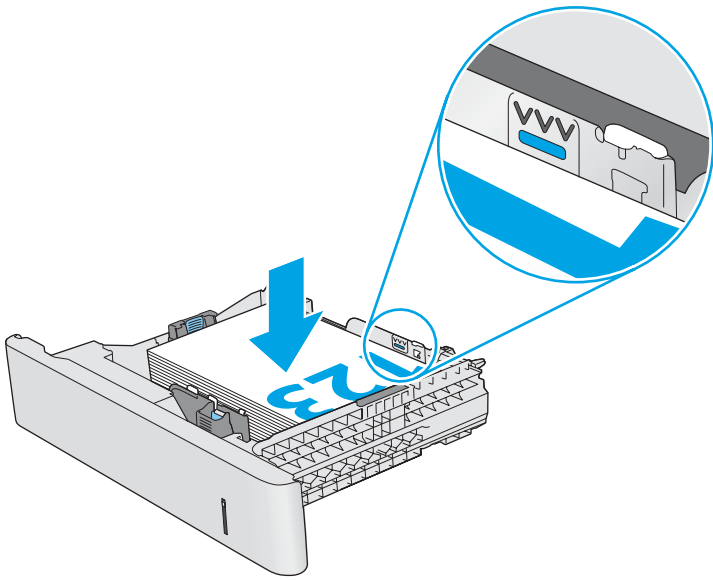
5



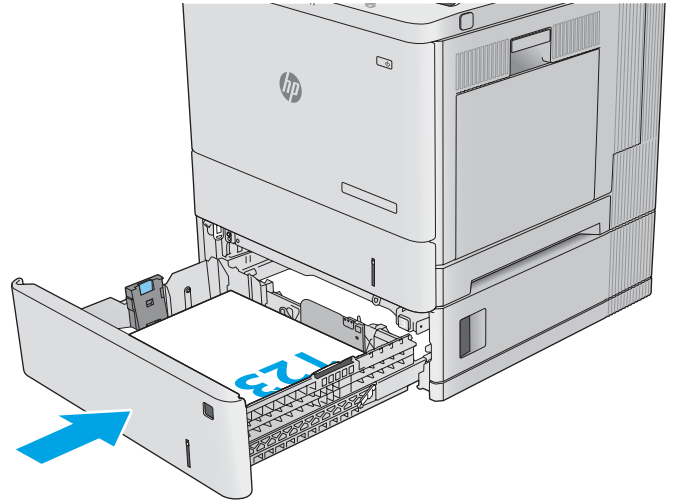
6



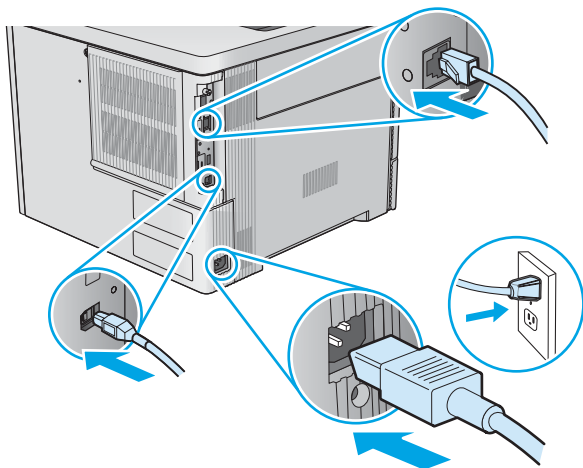
7



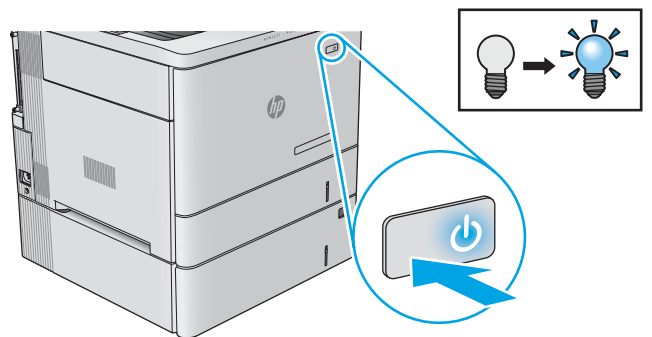
8



9



10



EN

OS X: The list of installed options should automatically update during the first print job after installing the accessory. If not, perform the following steps:

1. From the Apple menu, click **System Preferences**.
2. Select **Print & Scan** (or **Printers & Scanners**).
3. Select the product, click the **Options & Supplies** button, and then select the **Options** tab.
4. Manually configure the accessory.

Windows® 8.0 and 8.1: When attaching the accessory before installing the product software, this procedure is not necessary, unless the product is connected to a computer with a USB cable. When attaching the accessory after installing the product software or when using a USB connection, perform the following steps:

1. Scroll to the bottom-left corner of the screen, and right-click the window that displays.
2. Select **Control Panel**. Under **Hardware and Sound**, select **View devices and printers**.
3. Right-click the name of the product, and then select **Printer Properties**.
4. Click the **Device Settings** tab.
5. In the **Installable Options** section, if **Automatic Configuration** is present, select **Update Now**. If the **Automatic Configuration** option is not present or if the product is connected with a USB cable, manually install the accessory by opening the appropriate category and selecting the accessory.

Windows XP, Windows Vista® and Windows 7: When attaching the accessory before installing the product software, this procedure is not necessary, unless the product is connected to a computer with a USB cable. When attaching the accessory after installing the product software or when using a USB connection, perform the following steps:

1. Make sure the product is turned on and connected to the computer or network.
2. Open the Windows Start menu, and then click **Devices and Printers** (or **Printers and Faxes** for XP).
3. Right-click the name of this product, and select **Printer Properties** (or **Properties** for XP).
4. Click the **Device Settings** tab.
5. Click the **Installable Options** section.
6. In the drop-down box next to **Automatic Configuration**, select **Update Now**. If using a USB connection, manually configure the accessory by opening the appropriate category and selecting the accessory.

FR

OS X : une fois l'accessoire mis en place la liste des options installées doit se mettre à jour automatiquement lors de la première tâche d'impression. Si ce n'est pas le cas , procédez comme suit :

1. Dans le menu Apple, cliquez sur **Préférences Système**.
2. Sélectionnez **Imprimantes et scanners**.
3. Sélectionnez le produit, cliquez sur le bouton **Options et fournitures** puis sélectionnez l'onglet **Options**.
4. Configurez manuellement l'accessoire.

Windows® 8.0 et 8.1 : si vous fixez l'accessoire avant l'installation du logiciel du produit, cette procédure n'est pas nécessaire, sauf si le produit est connecté à un ordinateur avec un câble USB. Si vous fixez l'accessoire après l'installation du logiciel du produit ou si vous utilisez une connexion USB, effectuez les étapes suivantes :

1. Faites défiler jusqu'au coin inférieur gauche de l'écran et cliquez avec le bouton droit sur la fenêtre qui s'affiche.
2. Sélectionnez **Panneau de commande**. Sous **Matériel et audio**, sélectionnez **Afficher les périphériques et imprimantes**.
3. Cliquez avec le bouton droit de la souris sur le produit, puis sélectionnez **Propriétés de l'imprimante**.
4. Cliquez sur l'onglet **Paramètres du périphérique**.
5. Dans la section **Options installables**, si l'option **Configuration automatique** est présente, sélectionnez **Mettre à jour maintenant**. Si l'option de **configuration automatique** n'est pas présente ou si le produit est connecté avec un câble USB, installez manuellement l'accessoire en ouvrant la catégorie appropriée et en le sélectionnant.

Windows XP, Windows Vista® et Windows 7 : si vous fixez l'accessoire avant l'installation du logiciel du produit, cette procédure n'est pas nécessaire, sauf si le produit est connecté à un ordinateur avec un câble USB. Si vous fixez l'accessoire après l'installation du logiciel du produit ou si vous utilisez une connexion USB, effectuez les étapes suivantes :

1. Assurez-vous que le produit est sous tension et qu'il est connecté à votre ordinateur ou au réseau.
2. Ouvrez le menu Démarrer de Windows puis cliquez sur **Périphériques et imprimantes** (ou **Imprimantes et télécopieurs** pour XP).
3. Cliquez avec le bouton droit sur le nom de ce produit et sélectionnez **Propriétés de l'imprimante** (ou **Propriétés** pour XP).
4. Cliquez sur l'onglet **Paramètres du périphérique**.
5. Cliquez sur la section **Options installables**.
6. Dans la liste déroulante en regard de **Configuration automatique**, sélectionnez **Mettre à jour maintenant**. Si vous utilisez une connexion USB, configurez manuellement l'accessoire en ouvrant la catégorie appropriée et en le sélectionnant.

OS X: Die Liste mit den installierten Optionen wird während des Druckvorgangs des ersten Jobs nach der Installation des Zubehörs automatisch aktualisiert. Falls nicht, führen Sie die folgenden Schritte aus:

1. Klicken Sie im Apple-Menü auf **Systemeinstellungen**.
2. Wählen Sie **Print & Scan** (Drucken und Scannen) (bzw. **Printers & Scanners** (Drucken und Scanner)).
3. Wählen Sie das Produkt aus, klicken Sie auf die Schaltfläche **Options & Supplies** (Optionen und Verbrauchsmaterialien), und wählen Sie dann die Registerkarte **Options** (Optionen).
4. Konfigurieren Sie das Zubehör manuell.

Windows® 8.0 und 8.1: Wenn Sie das Zubehör vor der Installation der Produktsoftware anschließen, müssen Sie diese Schritte nicht durchführen, es sei denn, das Gerät ist mit einem USB-Kabel an einen Computer angeschlossen. Wenn Sie das Zubehör nach der Installation der Produktsoftware anschließen oder wenn Sie eine USB-Verbindung nutzen, müssen Sie folgende Schritte durchführen:

1. Navigieren Sie in die untere linke Ecke des Bildschirms, und klicken Sie mit der rechten Maustaste in das angezeigte Fenster.
2. Wählen Sie **Systemsteuerung**. Wählen Sie unter **Hardware und Sound** die Option **Geräte und Drucker anzeigen**.
3. Klicken Sie mit der rechten Maustaste auf den Namen des Geräts und dann auf **Druckereigenschaften**.
4. Klicken Sie auf die Registerkarte **Geräteeinstellungen**.
5. Wählen Sie im Abschnitt **Installierbare Optionen**, wenn **Automatische Konfiguration** angezeigt wird, die Option **Jetzt aktualisieren**. Wird die Option **Automatische Konfiguration** nicht angezeigt oder ist das Gerät mit einem USB-Kabel angeschlossen, installieren Sie das Zubehör manuell, indem Sie die entsprechende Kategorie öffnen und das Zubehör auswählen.

Windows XP, Windows Vista® und Windows 7: Wenn Sie das Zubehör vor der Installation der Produktsoftware anschließen, müssen Sie diese Schritte nicht durchführen, es sei denn, das Gerät ist mit einem USB-Kabel an einen Computer angeschlossen. Wenn Sie das Zubehör nach der Installation der Produktsoftware anschließen oder wenn Sie eine USB-Verbindung nutzen, müssen Sie folgende Schritte durchführen:

1. Stellen Sie sicher, dass das Gerät eingeschaltet ist. Überprüfen Sie außerdem, ob das Gerät mit dem Computer oder Netzwerk verbunden ist.
2. Öffnen Sie das Windows-Startmenü, und klicken Sie auf **Geräte und Drucker** (oder unter XP auf **Drucker und Faxgeräte**).
3. Klicken Sie mit der rechten Maustaste auf den Namen dieses Geräts, und wählen Sie **Druckereigenschaften** (oder **Eigenschaften** unter XP).
4. Klicken Sie auf die Registerkarte **Geräteeinstellungen**.
5. Klicken Sie auf den Abschnitt **Installierbare Optionen**.
6. Wählen Sie in der Drop-down-Liste neben **Automatische Konfiguration** die Option **Jetzt aktualisieren**. Falls Sie eine USB-Verbindung nutzen, installieren Sie das Zubehör manuell, indem Sie die entsprechende Kategorie öffnen und das Zubehör auswählen.

OS X: l'elenco delle opzioni installate si aggiorna automaticamente durante l'esecuzione del primo processo di stampa dopo l'installazione dell'accessorio. In caso contrario, seguire la procedura descritta:

1. Dal menu Apple, selezionare **Preferenze di sistema**.
2. Selezionare **Stampa e scansione** (o **Stampanti e scanner**).
3. Selezionare il prodotto, fare clic sul pulsante **Opzioni e materiali di consumo**, quindi selezionare la scheda **Opzioni**.
4. Configurare l'accessorio manualmente.

Windows® 8.0 e 8.1: se si collega l'accessorio prima di installare il software del prodotto, questa procedura non è necessaria, a meno che il prodotto non sia collegato al computer con un cavo USB. Se si collega l'accessorio dopo aver installato il software del prodotto o se si utilizza la connessione USB, completare i seguenti passaggi:

1. Scorrere nell'angolo inferiore sinistro dello schermo e fare clic con il pulsante destro del mouse sulla finestra visualizzata.
2. Selezionare **Pannello di controllo**. In **Hardware e suoni**, selezionare **Visualizza dispositivi e stampanti**.
3. Fare clic con il pulsante destro del mouse sul nome del prodotto, quindi selezionare **Proprietà stampante**.
4. Selezionare la scheda **Impostazioni dispositivo**.
5. Nell'area **Opzioni installabili**, se la voce **Configurazione automatica** è disponibile, impostarla su **Aggiorna ora**. Se l'opzione **Configurazione automatica** non è presente o se il prodotto è connesso con un cavo USB, installare manualmente l'accessorio aprendo la categoria appropriata, quindi selezionare l'accessorio.

Windows XP, Windows Vista® e Windows 7: se si collega l'accessorio prima di installare il software del prodotto, questa procedura non è necessaria, a meno che il prodotto non sia collegato al computer con un cavo USB. Se si collega l'accessorio dopo aver installato il software del prodotto o se si utilizza la connessione USB, completare i seguenti passaggi:

1. Controllare che il prodotto sia acceso e collegato al computer o alla rete.
2. Selezionare il menu Start di Windows, quindi fare clic su **Dispositivi e stampanti** (o **Stampanti e fax** per XP).
3. Fare clic con il pulsante destro del mouse sul nome di questo prodotto, quindi selezionare **Proprietà stampante** (o **Proprietà** per XP).
4. Selezionare la scheda **Impostazioni dispositivo**.
5. Fare clic sulla sezione **Opzioni installabili**.
6. Nella casella a discesa vicino a **Configurazione automatica**, selezionare **Aggiorna ora**. Se si utilizza una connessione USB, configurare manualmente l'accessorio aprendo la categoria appropriata e selezionando l'accessorio.

OS X: La lista de opciones instaladas se actualiza automáticamente durante el primer trabajo de impresión que se realiza tras la instalación del accesorio. En caso contrario, realice estos pasos:

1. En el menú Apple, haga clic en **Preferencias del sistema**.
2. Seleccione **Print & Scan** (o **Impresoras y escáneres**).
3. Seleccione el producto, haga clic en el botón **Opciones y consumibles** y, a continuación, seleccione la ficha **Opciones**.
4. Configure el accesorio manualmente.

Windows® 8.0 y 8.1: Cuando coloque el accesorio antes de instalar el software del producto, este procedimiento no es necesario, a menos que el producto esté conectado a un ordenador con un cable USB. Cuando coloque el accesorio después de instalar el software del producto o cuando utilice una conexión USB, lleve a cabo los siguientes pasos:

1. Desplácese hasta la esquina inferior izquierda de la pantalla y haga clic con el botón derecho del ratón en la ventana que aparece.
2. Seleccione **Panel de control**. En **Hardware y sonido**, seleccione **Ver dispositivos e impresoras**.
3. Haga clic con el botón derecho del ratón en el nombre del producto y, seguidamente, seleccione **Propiedades de la impresora**.
4. Haga clic en la ficha **Configuración del dispositivo**.
5. En el área **Opciones instalables**, si **Configuración automática** está presente, seleccione **Actualizar ahora**. Si la opción **Configuración automática** no está presente o si el producto está conectado con un cable USB, instale el accesorio de manera manual abriendo la categoría apropiada y seleccionando el accesorio.

Windows XP, Windows Vista® y Windows 7: Cuando coloque el accesorio antes de instalar el software del producto, este procedimiento no es necesario, a menos que el producto esté conectado a un ordenador con un cable USB. Cuando coloque el accesorio después de instalar el software del producto o cuando utilice una conexión USB, lleve a cabo los siguientes pasos:

1. Asegúrese de que el producto está activado y conectado al ordenador o a la red.
2. Abra el menú de inicio de Windows y, a continuación, haga clic en **Dispositivos e impresoras** (o **Impresoras y faxes** en XP).
3. Haga clic con el botón derecho del ratón en el nombre de este producto y seleccione **Propiedades de la impresora** (o **Propiedades** en XP).
4. Haga clic en la ficha **Configuración del dispositivo**.
5. Haga clic en la sección **Opciones instalables**.
6. En la casilla desplegable que se encuentra junto a **Configuración automática**, seleccione **Actualizar ahora**. Si utiliza una conexión USB, configure el accesorio manualmente abriendo la categoría adecuada y seleccionando el accesorio.

OS X: Списъкът с инсталирани опции трябва да се актуализира автоматично при първото задание за печат след инсталирането на аксесоара. Ако това не се случи, изпълнете следните стъпки:

1. От менюто „Apple“ щракнете върху **Системни предпочитания**.
2. Изберете **Печат и сканиране** (или **Принтери и скенери**).
3. Изберете продукт, щракнете върху бутон **Опции и консумативи**, след това изберете раздел **Опции**.
4. Конфигурирайте ръчно аксесоара.

Windows® 8.0 и 8.1: При прикачването на аксесоара преди инсталиране на продуктовия софтуер тази процедура не е необходима, освен ако продуктът не е свързан с компютър чрез USB кабел. При прикачването на аксесоара след инсталиране на продуктовия софтуер или при употреба на USB свързване изпълнете следните стъпки:

1. Превъртете до долния ляв ъгъл на екрана и щракнете с десен бутон върху прозореца, който ще се покаже.
2. Изберете **Контролен панел**. Под **Хардуер и звук** изберете **Преглед на устройства и принтери**.
3. Щракнете с десен бутон върху името на продукта и изберете **Свойства на принтера**.
4. Щракнете върху раздела **Настройки на устройството**.
5. В **Опции за инсталиране**, ако е налично **Автоматично конфигуриране**, изберете **Актуализиране сега**. Ако **Автоматично конфигуриране** не е налично или ако продуктът е свързан с USB кабел, инсталирайте ръчно аксесоара, като отворите подходящата категория и изберете аксесоара.

Windows XP, Windows Vista® и Windows 7: При прикачването на аксесоара преди инсталиране на продуктовия софтуер тази процедура не е необходима, освен ако продуктът не е свързан с компютър чрез USB кабел. При прикачването на аксесоара след инсталиране на продуктовия софтуер или при употреба на USB свързване изпълнете следните стъпки:

1. Уверете се, че продуктът е включен и свързан към компютъра или мрежата.
2. Отворете менюто „Старт“ на Windows и щракнете върху **Устройства и принтери** (или **Принтери и факсове** за XP).
3. Щракнете с десен бутон върху името на този продукт и изберете **Свойства на принтера** (или **Свойства** за XP).
4. Щракнете върху раздела **Настройки на устройството**.
5. Щракнете върху секцията **Опции за инсталиране**.
6. В падащото меню до **Автоматично конфигуриране** изберете **Актуализиране сега**. Ако използвате USB връзка, конфигурирайте ръчно аксесоара, като отворите съответната категория и изберете аксесоара.

OS X: la llista d'opcions instal·lables hauria d'actualitzar-se automàticament durant la primera tasca d'impressió després d'instal·lar l'accessori. Altrament, executeu els passos següents:

1. Al menú d'Apple, feu clic a **System Preferences** (Preferències del sistema).
2. Seleccioneu **Print & Scan** (Imprimeix i examina) (o **Printers & Scanners** (Impressores i escàners)).
3. Seleccioneu el producte, feu clic a **Options & Supplies** (Opcions i subministraments) i seleccioneu la pestanya **Options** (Opcions).
4. Configureu manualment l'accessori.

Windows® 8.0 i 8.1: si connecteu l'accessori abans d'instal·lar el programari del producte, no cal executar aquest procediment, tret que el producte estigui connectat a un ordinador amb un cable USB. D'altra banda, si connecteu l'accessori després d'instal·lar el programari del producte o en utilitzar una connexió USB, executeu els passos següents:

1. Desplaceu-vos fins a la cantonada inferior esquerra de la pantalla i feu clic amb el botó dret a la finestra que apareix.
2. Seleccioneu **Tauler de control**. A **Maquinari i so**, seleccioneu **Visualitza dispositius i impressores**.
3. Feu clic amb el botó dret al nom del producte i, a continuació, seleccioneu **Propietats de la impressora**.
4. Feu clic a la pestanya **Configuració del dispositiu**.
5. A la zona Opcions instal·lables, si veieu **Configuració automàtica**, seleccioneu **Actualitza ara**. Si no veieu l'opció **Configuració automàtica** o si el producte està connectat amb un cable USB, instal·leu manualment l'accessori obrint la categoria apropiada i seleccionant l'accessori.

Windows XP, Windows Vista® i Windows 7: si connecteu l'accessori abans d'instal·lar el programari del producte, no cal executar aquest procediment, tret que el producte estigui connectat a un ordinador amb un cable USB. D'altra banda, si connecteu l'accessori després d'instal·lar el programari del producte o en utilitzar una connexió USB, executeu els passos següents:

1. Assegureu-vos que el producte estigui encès i connectat a l'ordinador o a la xarxa.
2. Obriu el menú d'inici de Windows i, a continuació, feu clic a **Devices and Printers** (Dispositius i impressores o **Printers and Faxes** (Impressores i faxos) per a l'XP).
3. Feu clic amb el botó dret del ratolí al nom d'aquest producte i seleccioneu **Propietats de la impressora** (o **Propietats** per a l'XP).
4. Feu clic a la pestanya **Configuració del dispositiu**.
5. Feu clic a la secció **Opcions instal·lables**.
6. Al quadre desplegable del costat de **Configuració automàtica**, seleccioneu **Actualitza ara**. Si no veieu l'opció Configuració automàtica, instal·leu manualment l'accessori obrint la categoria pertinent i seleccionant l'accessori.

OS X: 安装附件后，在第一个打印作业期间，应自动更新已安装的选件列表。否则，请执行以下步骤：

1. 从 Apple 菜单中，单击**系统偏好设置**。
2. 选择“打印与扫描”（或**打印机与扫描仪**）。
3. 选择产品，单击“**选件和耗材**”按钮，然后选择“**选件**”选项卡。
4. 手动配置附件。

Windows® 8.0 和 8.1: 在安装产品软件之前连接附件时，不必进行此过程，除非产品通过 USB 电缆连接到计算机。在安装产品软件之后连接附件时或使用 USB 连接时，执行以下步骤：

1. 滚动至屏幕左下角，然后右键单击所显示的窗口。
2. 选择**控制面板**。在“硬件和声音”下，选择“**查看设备和打印机**”。
3. 右键单击产品名称，然后选择“**打印机属性**”。
4. 单击“**设备设置**”选项卡。
5. 在“可安装选件”部分中，如果显示“**自动配置**”，则选择“**立即更新**”。如果未显示“**自动配置**”选项，或用 USB 电缆连接产品，则通过打开相应的类别并选择该附件，手动安装该附件。

Windows XP、Windows Vista® 和 Windows 7: 在安装产品软件之前连接附件时，不必进行此过程，除非产品通过 USB 电缆连接到计算机。在安装产品软件之后连接附件时或使用 USB 连接时，执行以下步骤：

1. 确保产品电源已打开，并已连接至计算机或网络。
2. 打开 Windows “开始”菜单，然后单击“**设备和打印机**”（在 XP 中单击“**打印机和传真**”）。
3. 右键单击本产品的名称，然后选择“**打印机属性**”（在 XP 中选择“**属性**”）。
4. 单击“**设备设置**”选项卡。
5. 单击“**可安装选件**”部分。
6. 在“**自动配置**”旁的下拉框中，选择“**立即更新**”。如果使用 USB 连接，则通过打开相应的类别并选择该附件，手动安装该附件。

OS X: Popis instaliranih opcija treba se automatski ažurirati tijekom prvog zadatka ispisa nakon instalacije dodatka. Ako se ne ažurira, izvedite sljedeće korake:

1. Iz izbornika Apple, kliknite na **System Preferences** (Postavke sustava).
2. Odaberite **Print & Scan** (Ispis i skeniranje) (ili **Printers & Scanners** (Pisači i skeneri)).
3. Odaberite uređaj, kliknite na gumb **Options & Supplies** (Opcije i pribor) i zatim odaberite karticu **Options** (Opcije).
4. Ručno konfigurirajte dodatak.

Windows® 8.0 i 8.1: Ako pričvršćujete dodatak prije instaliranja softvera uređaja, ovaj postupak nije potreban osim ako uređaj nije povezan na računalo putem USB kabela. Ako pričvršćujete dodatak nakon instaliranja softvera uređaja ili kada koristite USB vezu, napravite sljedeće korake:

1. Pomaknite se na donji lijevi kut zaslona i kliknite desnom tipkom miša na prozor koji će se prikazati.
2. Odaberite **Control Panel** (Upravljačka ploča). Pod opcijom **Hardware and Sound** (Hardver i zvuk), odaberite **View devices and printers** (Prikaz uređaja i pisača).
3. Desnom tipkom miša kliknite na naziv uređaja i zatim odaberite **Printer Properties** (Svojstva pisača).
4. Kliknite na karticu **Device Settings** (Postavke uređaja).
5. U odjeljku **Installable Options** (Opcije za instaliranje) ako vidite **Automatic Configuration** (Automatska konfiguracija), odaberite **Update Now** (Ažuriraj odmah). Ako ne vidite mogućnost **Automatic Configuration** (Automatska konfiguracija) ili ako je uređaj povezan putem USB kabela, ručno instalirajte dodatak tako da otvorite odgovarajuću kategoriju i odaberete dodatak.

Windows XP, Windows Vista® i Windows 7: Ako pričvršćujete dodatak prije instaliranja softvera uređaja, ovaj postupak nije potreban osim ako uređaj nije povezan na računalo putem USB kabela. Ako pričvršćujete dodatak nakon instaliranja softvera uređaja ili kada koristite USB vezu, napravite sljedeće korake:

1. Provjerite je li pisač uključen i je li povezan s računalom ili mrežom.
2. Otvorite izbornik Windows Start i zatim kliknite na **Devices and Printers** (Uređaji i pisači) (ili **Printers and Faxes** (Pisači i faksovi) za XP).
3. Desnom tipkom miša kliknite na naziv uređaja i odaberite **Printer Properties** (Svojstva pisača) (ili **Properties** (Svojstva) za XP).
4. Kliknite na karticu **Device Settings** (Postavke uređaja).
5. Kliknite na odjeljak **Installable Options** (Opcije za instaliranje).
6. U padajućem okviru uz **Automatic Configuration** (Automatska konfiguracija) odaberite **Update Now** (Ažuriraj odmah). Ako koristite USB vezu, ručno konfigurirajte dodatak otvaranjem odgovarajuće kategorije i odabirom dodatka.

OS X: Seznam nainstalovaných doplňků by se měl automaticky aktualizovat při prvním tiskové úloze po instalaci příslušenství. Pokud ne, proved'te tyto kroky:

1. V nabídce Apple klikněte na možnost **Předvolby systému**.
2. Vyberte možnost **Tisk a skenování** (nebo **Tiskárny a skenery**).
3. Vyberte produkt, klikněte na tlačítko **Příslušenství a spotřební materiál** a poté vyberte kartu **Příslušenství**.
4. Ručně nakonfigurujte příslušenství.

Windows® 8.0 a 8.1: Jestliže příslušenství připojíte před instalací softwaru produktu, tento postup není vyžadován, pokud produkt nepřipojíte k počítači pomocí kabelu USB. Chcete-li příslušenství připojit až po instalaci softwaru produktu nebo pokud použijete připojení USB, postupujte podle následujících pokynů:

1. Přejděte do levého dolního rohu obrazovky a klikněte pravým tlačítkem na zobrazené okno.
2. Vyberte položku **Ovládací panely**. V nabídce **Hardware a zvuk** vyberte možnost **Zobrazit zařízení a tiskárny**.
3. Klikněte pravým tlačítkem na název produktu a pak vyberte možnost **Vlastnosti tiskárny**.
4. Klikněte na kartu **Nastavení zařízení**.
5. Pokud je v části **Instalovatelné součásti** přítomna možnost **Automatická konfigurace**, vyberte možnost **Aktualizovat**. Pokud možnost **Automatická konfigurace** není přítomna nebo pokud je produkt připojen pomocí kabelu USB, nainstalujte příslušenství ručně tak, že otevřete odpovídající kategorii a toto příslušenství vyberete.

Windows XP, Windows Vista® a Windows 7: Jestliže příslušenství připojíte před instalací softwaru produktu, tento postup není vyžadován, pokud produkt nepřipojíte k počítači pomocí kabelu USB. Chcete-li příslušenství připojit až po instalaci softwaru produktu nebo pokud použijete připojení USB, postupujte podle následujících pokynů:

1. Ujistěte se, že je produkt zapnutý a připojený k počítači nebo síti.
2. Otevřete nabídku Start systému Windows a poté klikněte na možnost **Zařízení a tiskárny** (nebo **Tiskárny a faxy** v systému XP).
3. Klikněte pravým tlačítkem na název tohoto produktu a vyberte možnost **Vlastnosti tiskárny** (nebo **Vlastnosti** v systému XP).
4. Klikněte na kartu **Nastavení zařízení**.
5. Klikněte na část **Instalovatelné součásti**.
6. V rozevíracím seznamu vedle položky **Automatická konfigurace** vyberte možnost **Aktualizovat**. Pokud použijete připojení USB, nakonfigurujte příslušenství ručně tak, že otevřete odpovídající kategorii a toto příslušenství vyberete.

OS X: Listen over installerede enheder opdateres automatisk under det første udskriftsjob, efter du har installeret ekstraudstyret. Hvis det ikke sker, skal du foretage følgende trin:

1. Fra Apple-menuen skal du klikke på **Systempræferencer**.
2. Vælg Print & Scan (Udskriv og scan) (eller **Printers & Scanners** (Printere og scannere)).
3. Vælg produktet, klik på knappen **Options & Supplies** (Indstillinger og forbrugsvarer), og vælg derefter fanen **Options** (Indstillinger).
4. Konfigurer manuelt ekstraudstyret.

Windows® 8.0 og 8.1: Hvis du påsætter tilbehøret, før du installerer produktsoftwaren, er denne procedure ikke nødvendig, medmindre produktet er tilsluttet en computer med et USB-kabel. Hvis du påsætter tilbehøret efter installation af produktsoftwaren, eller hvis du bruger en USB-forbindelse, skal du foretage følgende trin:

1. Rul til nederste venstre hjørne af skærmen, og højreklik på det vindue, der vises.
2. Vælg **Kontrolpanel**. Under **Hardware og lyd**, skal du vælge **Vis enheder og printere**.
3. Højreklik på navnet på produktet, og vælg derefter **Printeregenskaber**.
4. Klik på fanen **Enhedsindstillinger**.
5. I afsnittet Installerbare indstillinger og hvis **Automatisk konfiguration** vises, skal du vælge Opdater nu. Hvis indstillingen **Automatisk konfiguration** ikke er til stede, eller hvis produktet er tilsluttet med et USB-kabel, skal du manuelt installere tilbehøret ved at åbne den rette kategori og vælge tilbehøret.

Windows XP, Windows Vista® and Windows 7: Hvis du vedhæfter tilbehøret, før du installerer produktsoftwaren, er denne procedure ikke nødvendig, medmindre produktet er tilsluttet en computer med et USB-kabel. Hvis du påsætter tilbehøret efter installation af produktsoftwaren, eller hvis du bruger en USB-forbindelse, skal du foretage følgende trin:

1. Kontroller, at produktet er tændt og forbundet til computeren eller et netværk.
2. Åbn menuen Start i Windows, og klik derefter på **Enheder og printere** (eller **Printere og fax** for XP).
3. Højreklik på navnet på dette produkt, og vælg **Printeregenskaber** (eller **Egenskaber** for XP).
4. Klik på fanen **Enhedsindstillinger**.
5. Klik på afsnittet **Installerbart ekstraudstyr**.
6. På rullelisten ud for **Automatisk konfiguration** skal du vælge **Opdater nu**. Hvis du bruger en USB-forbindelse, skal du manuelt installere ekstraudstyret ved at åbne den rette kategori og vælge ekstraudstyret.

OS X: De lijst met geïnstalleerde opties wordt, nadat het accessoire is geïnstalleerd, automatisch bijgewerkt tijdens de eerste afdraktaak. Zo niet, volg dan de volgende stappen:

1. Klik op **Systeemvoorkeuren** in het Apple-menu.
2. Selecteer Printen en scannen (of **Printers en scanners**).
3. Selecteer het product, klik op de knop **Opties en benodigheden** en selecteer vervolgens het tabblad **Opties**.
4. Configureer het accessoire handmatig.

Windows® 8.0 en 8.1: Als u het accessoire bevestigt voordat u de productsoftware hebt geïnstalleerd, hoeft u deze procedure niet te volgen, tenzij het product met een computer is verbonden via een USB-kabel. Als u het accessoire bevestigt nadat u de productsoftware hebt geïnstalleerd of als u een USB-verbinding gebruikt, voert u de volgende stappen uit:

1. Blader naar de linkerbenedenhoek van het scherm en klik met rechts op het getoonde venster.
2. Selecteer **Configuratiescherm**. Selecteer onder **Hardware en geluiden** de optie **Apparaten en printers bekijken**.
3. Klik met de rechtermuisknop op de naam van het product en selecteer **Printereigenschappen**.
4. Klik op het tabblad **Apparaatinstellingen**.
5. Als in de sectie **Installatieopties, Automatische configuratie** staat, selecteer dan **Nu bijwerken**. Als **Automatische configuratie** er niet bij staat of als het product is verbonden met een USB-kabel, installeer dan handmatig het accessoire door de juiste categorie te openen en het accessoire te selecteren.

Windows® XP, Windows Vista® en Windows 7: Als u het accessoire bevestigt voordat u de productsoftware hebt geïnstalleerd, hoeft u deze procedure niet te volgen, tenzij het product met een computer is verbonden via een USB-kabel. Als u het accessoire bevestigt nadat u de productsoftware hebt geïnstalleerd of als u een USB-verbinding gebruikt, voert u de volgende stappen uit:

1. Zorg dat het apparaat is ingeschakeld en is verbonden met de computer of het netwerk.
2. Open het Windows Start-menu en klik daarna op **Apparaten en printers** (of **Printers en faxapparaten** voor XP).
3. Klik met de rechter muisknop op de naam van dit product en selecteer **Printereigenschappen** (of **Eigenschappen** voor XP).
4. Klik op het tabblad **Apparaatinstellingen**.
5. Klik in het gedeelte **Installeerbare opties**.
6. Selecteer in de vervolgkeuzelijst naast **Automatische configuratie, Nu bijwerken**. Als u een USB-verbinding gebruikt, installeer het accessoire dan handmatig door de juiste categorie te openen en het accessoire te selecteren.

OS X: Pärast tarviku installimist peaks installitud suvandite loend esimese prinditöö käigus automaatselt uuenema. Kui mitte, toimige järgmiselt.

1. Apple'i menüüs klõpsake nuppu **System Preferences** (Süsteemieelistused).
2. Valige Print & Scan (Printimine ja skannimine) (või **Printers & Scanners** (Printerid ja skannerid)).
3. Valige toode, klõpsake nuppu **Options & Supplies** (Suvandid ja tarvikud) ja seejärel valige vahekaart **Options** (Suvandid).
4. Konfigureerige tarkiv käsitsi.

Windows® 8.0 ja 8.1: Kui lisate tarviku enne toote tarkvara installimist, pole see protseduur vajalik, välja arvatud juhul, kui toode on arvutiga ühendatud USB-kaabli abil. Kui lisate tarviku pärast toote tarkvara installimist või kui kasutate USB-ühendust, tehke järgmist.

1. Kerige ekraani alla vasakusse nurka ja paremklõpsake kuvataval aknal.
2. Valige **Control Panel** (Juhtpaneel). Valige jaotisest **Riistvara ja heli** Seadmete ja printerite vaatamine.
3. Paremklõpsake toote nimel ja valige seejärel **Printer Properties** (Printeri atribuudid).
4. Klõpsake vahekaarti **Device Settings** (Seadme sätted).
5. Kui jaotises **Installitavad suvandid** on olemas **Automatic Configuration** (Automaatne konfigureerimine), valige **Update Now** (Värskenda kohe). Kui suvandid **Automatic Configuration** (Automaatne konfigureerimine) ei ole või kui toode on ühendatud USB-kaabli abil, avage sobiv kategooria, valige tarkiv ja installige see käsitsi.

Windows XP, Windows Vista® ja Windows 7: Kui lisate tarviku enne toote tarkvara installimist, pole see protseduur vajalik, välja arvatud juhul, kui toode on arvutiga ühendatud USB-kaabli abil. Kui lisate tarviku pärast toote tarkvara installimist või kui kasutate USB-ühendust, tehke järgmist.

1. Veenduge, et seade on sisse lülitatud ja arvuti või võrguga ühendatud.
2. Avage menüü Windows Start ja klõpsake seejärel nuppu **Devices and Printers** (Seadmed ja printerid) (või **Printers and Faxes** (Printerid ja faksid) XP puhul).
3. Paremklõpsake selle toote nimel ja valige **Printer Properties** (Printeri atribuudid) (või **Properties** (Atribuudid) XP puhul).
4. Klõpsake vahekaarti **Device Settings** (Seadme sätted).
5. Klõpsake jaotist **Installable Options** (Installitavad suvandid).
6. Suvandi **Automatic Configuration** (Automaatne konfigureerimine) kõrval olevast rippboksist valige **Update Now** (Värskenda nüüd). Kui kasutate USB-ühendust, avage sobiv kategooria, valige tarkiv ja konfigureerige see käsitsi.

OS X: Asennettujen lisälaitteiden luetteloon pitäisi päivittyä automaattisesti ensimmäisen tulostustyön aikana, kun lisälaitte on asennettu.

Jos näin ei tapahdu, toimi seuraavasti:

1. Valitse omenavalikosta **System Preferences**.
2. Valitse Print & Scan (tai **Printers & Scanners**).
3. Valitse laite, napsauta **Options & Supplies** -painiketta ja valitse sitten **Options** -välilehti.
4. Määritä lisälaitte manuaalisesti.

Windows® 8.0 ja 8.1: Tätä vaihetta ei tarvitse suorittaa, jos lisälaitte liitetään ennen laiteohjelmiston asentamista, ellei laite ole kytketty tietokoneeseen USB-kaapelilla. Jos liität laitteen laiteohjelmiston asentamisen jälkeen tai jos laite on liitetty USB-kaapelilla, suorita seuraavat vaiheet:

1. Siirry vierittämällä näytön vasempaan alakulmaan ja napsauta näyttöön tulevaa ikkunaa.
2. Valitse **Ohjauspaneeli**. Valitse **Laitteisto ja äänet** -kohdasta **Näytä laitteet ja tulostimet**.
3. Napsauta laitteen nimeä hiiren kakkospainikkeella ja valitse **Tulostimen ominaisuudet**.
4. Napsauta **Laitteen asetukset** -välilehteä.
5. Jos **Automaattinen kokoonpano** -valinta näkyy, valitse **Asennettavissa olevat vaihtoehdot** -kohdassa **Päivitä nyt**. Jos **Automaattinen kokoonpano** -valinta ei ole näkyvässä tai jos laite on liitetty USB-kaapelilla, asenna lisälaitte manuaalisesti valitsemalla oikea luokka ja valitsemalla sitten lisälaitte.

Windows XP, Windows Vista® ja Windows 7: Tätä vaihetta ei tarvitse suorittaa, jos lisälaitte liitetään ennen laiteohjelmiston asentamista, ellei laite ole kytketty tietokoneeseen USB-kaapelilla. Jos liität laitteen laiteohjelmiston asentamisen jälkeen tai jos laite on liitetty USB-kaapelilla, suorita seuraavat vaiheet:

1. Varmista, että laite on päällä ja kytketty tietokoneeseen tai verkkoon.
2. Avaa Windowsin Käynnistä-valikko ja valitse sitten **Laitteet ja tulostimet** (tai Windows XP:ssä **Tulostimet ja faksit**).
3. Napsauta laitteen nimeä hiiren kakkospainikkeella ja valitse **Tulostimen ominaisuudet** (tai Windows XP:ssä **Ominaisuudet**).
4. Napsauta **Laitteen asetukset** -välilehteä.
5. Napsauta **Asennettavissa olevat vaihtoehdot** -osaa.
6. Valitse **Automaattinen kokoonpano** -kohdan vieressä olevasta avattavasta valikosta **Päivitä nyt**. Jos laite on liitetty USB-kaapelilla, määritä lisälaitte manuaalisesti avaamalla oikea luokka ja valitsemalla lisälaitte.

OS X: Η λίστα εγκατεστημένων επιλογών ενημερώνεται αυτόματα κατά τη διάρκεια της πρώτης εργασίας εκτύπωσης μετά την εγκατάσταση του εξαρτήματος. Εάν δεν γίνει ενημέρωση, ακολουθήστε τα παρακάτω βήματα:

1. Στο μενού Apple, επιλέξτε **System Preferences** (Προτιμήσεις συστήματος).
2. Επιλέξτε Print & Scan (Εκτύπωση & σάρωση) [ή **Printers & Scanners** (Εκτυπωτές & σαρωτές)].
3. Επιλέξτε τη συσκευή, κάντε κλικ στο κουμπί **Options & Supplies** (Επιλογές & αναλώσιμα) και, στη συνέχεια, κάντε κλικ στην καρτέλα **Options** (Επιλογές).
4. Διαμορφώστε με μη αυτόματο τρόπο το εξάρτημα.

Windows® 8.0 και 8.1: Εάν τοποθετήσετε το εξάρτημα πριν από την εγκατάσταση του λογισμικού προϊόντος, αυτή η διαδικασία δεν είναι απαραίτητη, εκτός εάν το προϊόν είναι συνδεδεμένο σε υπολογιστή μέσω καλωδίου USB. Εάν τοποθετήσετε το εξάρτημα μετά την εγκατάσταση του λογισμικού προϊόντος ή εάν χρησιμοποιείτε σύνδεση USB, ακολουθήστε τα παρακάτω βήματα:

1. Μεταβείτε στην κάτω αριστερή γωνία της οθόνης και κάντε δεξί κλικ στο παράθυρο που εμφανίζεται.
2. Επιλέξτε **Πίνακας Ελέγχου**. Στην ενότητα **Υλικό και ήχος**, επιλέξτε **Προβολή συσκευών και εκτυπωτών**.
3. Κάντε δεξί κλικ στο όνομα της συσκευής και επιλέξτε **Ιδιότητες εκτυπωτή**.
4. Κάντε κλικ στην καρτέλα **Ρυθμίσεις συσκευής**.
5. Στην ενότητα **Επιλογές με δυνατότητα εγκατάστασης**, εάν υπάρχει η επιλογή **Αυτόματη ρύθμιση παραμέτρων**, επιλέξτε **Άμεση ενημέρωση**. Εάν η επιλογή **Αυτόματη ρύθμιση παραμέτρων** δεν εμφανίζεται, ή εάν η συσκευή είναι συνδεδεμένη μέσω καλωδίου USB, εγκαταστήστε το εξάρτημα με μη αυτόματο τρόπο ανοίγοντας την κατάλληλη κατηγορία και επιλέγοντας το εξάρτημα.

Windows XP, Windows Vista® και Windows 7: Εάν τοποθετήσετε το εξάρτημα πριν από την εγκατάσταση του λογισμικού προϊόντος, αυτή η διαδικασία δεν είναι απαραίτητη, εκτός εάν το προϊόν είναι συνδεδεμένο σε υπολογιστή μέσω καλωδίου USB. Εάν τοποθετήσετε το εξάρτημα μετά την εγκατάσταση του λογισμικού προϊόντος ή εάν χρησιμοποιείτε σύνδεση USB, ακολουθήστε τα παρακάτω βήματα:

1. Βεβαιωθείτε ότι το προϊόν είναι ενεργοποιημένο και συνδεδεμένο στον υπολογιστή ή στο δίκτυο.
2. Ανοίξτε το μενού «Εναρξη» των Windows και επιλέξτε **Συσκευές και εκτυπωτές** (ή **Εκτυπωτές και φαξ** στα XP).
3. Κάντε δεξί κλικ στο όνομα της συσκευής και επιλέξτε **Ιδιότητες εκτυπωτή** (ή **Ιδιότητες** στα XP).
4. Κάντε κλικ στην καρτέλα **Ρυθμίσεις συσκευής**.
5. Κάντε κλικ στην ενότητα **Δυνατότητες επιλογών για εγκατάσταση**.
6. Στο αναπτυσσόμενο πλαίσιο δίπλα στην επιλογή **Αυτόματη ρύθμιση παραμέτρων**, επιλέξτε **Ενημέρωση τώρα**. Εάν χρησιμοποιείτε σύνδεση USB, διαμορφώστε το εξάρτημα με μη αυτόματο τρόπο, ανοίγοντας την κατάλληλη κατηγορία και επιλέγοντας το εξάρτημα.

OS X: A telepített beállítások listája automatikusan frissül az első nyomtatási feladat közben, a tartozék telepítését követően. Ha nem, tegye a következőket:

1. Válassza az Apple menu **System Preferences** (Rendszerbeállítások) parancsát.
2. Válassza a Print & Scan (Nyomtatás és beolvasás) (vagy **Printers & Scanners** (Nyomtatók és lapolvasók)) parancsot.
3. Válassza ki a készüléket, kattintson az **Options & Supplies** (Kiegészítők és tartozékok) gombra, majd válassza az **Options** (Tartozékok) lapot.
4. Konfigurálja manuálisan a tartozékot.

Windows® 8.0 és 8.1: Ha a készülék szoftverének telepítése előtt szereli fel a tartozékot, ez az eljárás nem szükséges, kivéve, ha a készülék USB-kábellel csatlakoztatva van egy számítógéphez. Ha a készülék szoftverének telepítése után szereli fel a tartozékot, vagy ha USB-kapcsolatot használ, tegye a következőket:

1. Görgessen a képernyő bal alsó sarkába, és kattintson a megjelenő ablakra.
2. Válassza a **Vezérlőpult elemet**. A **Hardver és hang** területen válassza az **Eszközök és nyomtatók megtekintése** elemet.
3. Kattintson a jobb gombbal a termék nevére, és válassza a **Nyomtató tulajdonságai** lehetőséget.
4. Kattintson az **Eszközbeállítások** fülre.
5. Ha a **Telepíthető bővítmények** területen látható az **Automatikus konfiguráció** lehetőség, válassza az **Azonnali frissítés** elemet.

Ha az **Automatikus konfiguráció** lehetőség nem látható, vagy ha a készülék USB-kábellel van csatlakoztatva, konfigurálja manuálisan a tartozékot úgy, hogy megnyitja a megfelelő kategóriát, és kiválasztja a tartozékot.

Windows XP, Windows Vista® és Windows 7: Ha a készülék szoftverének telepítése előtt szereli fel a tartozékot, ez az eljárás nem szükséges, kivéve, ha a készülék USB-kábellel csatlakoztatva van egy számítógéphez. Ha a készülék szoftverének telepítése után szereli fel a tartozékot, vagy ha USB-kapcsolatot használ, tegye a következőket:

1. Győződjön meg arról, hogy a készülék bekapcsolt állapotban van, és csatlakoztatva van a számítógéphez vagy a hálózathoz.
2. Nyissa meg a Windows Start menüjét, majd kattintson az **Eszközök és nyomtatók** (vagy az XP esetében a **Nyomtatók és faxok**) elemre.
3. Kattintson jobb gombbal a termék nevére, és válassza a **Nyomtató tulajdonságai** (az XP esetében a **Tulajdonságok**) lehetőséget.
4. Kattintson az **Eszközbeállítások** fülre.
5. Kattintson a **Telepíthető beállítások** részre.
6. Az **Automatikus konfigurálás** melletti legördülő listában válassza a **Frissítés most** lehetőséget. Ha USB-kapcsolatot használ, konfigurálja manuálisan a tartozékot úgy, hogy megnyitja a megfelelő kategóriát, és kiválasztja a tartozékot.

OS X: Daftar pilihan terinstal akan diperbarui secara otomatis saat pekerjaan pencetakan pertama berlangsung setelah aksesoris dipasang. Jika tidak, lakukan langkah-langkah berikut:

1. Dari menu Apple, klik **System Preferences** (Preferensi Sistem).
2. Pilih **Print & Scan** (Cetak & Pindai) (atau **Printers & Scanners** (Printer & Pemindai)).
3. Pilih produk, klik tombol **Options & Supplies** (Pilihan & Persediaan), lalu pilih tab **Options** (Pilihan).
4. Konfigurasi aksesoris secara manual.

Windows® 8.0 dan 8.1: Bila memasang aksesoris sebelum menginstal perangkat lunak produk, prosedur ini tidak diperlukan, kecuali jika produk tersambung ke komputer dengan kabel USB. Bila memasang aksesoris setelah menginstal perangkat lunak produk atau menggunakan sambungan USB, lakukan langkah-langkah berikut:

1. Gulir ke sudut kiri bawah layar, lalu klik kanan jendela yang ditampilkan.
2. Pilih **Control Panel** (Panel Kontrol). Dalam **Hardware and Sound** (Perangkat Keras dan Suara), pilih **View devices and printers** (Lihat perangkat dan printer).
3. Klik kanan nama produk, lalu pilih **Printer Properties** (Properti Printer).
4. Klik tab **Device Settings** (Pengaturan Perangkat).
5. Dalam bagian **Installable Options** (Pilihan yang Dapat Diinstal), jika **Automatic Configuration** (Konfigurasi Otomatis) ditampilkan, pilih **Update Now** (Perbarui Sekarang). Jika pilihan **Automatic Configuration** (Konfigurasi Otomatis) tidak ditampilkan atau jika produk tersambung dengan kabel USB, pasang aksesoris secara manual dengan membuka kategori yang sesuai, lalu memilih aksesoris.

Windows XP, Windows Vista®, dan Windows 7: Bila memasang aksesoris sebelum menginstal perangkat lunak produk, prosedur ini tidak diperlukan, kecuali jika produk tersambung ke komputer dengan kabel USB. Bila memasang aksesoris setelah menginstal perangkat lunak produk atau menggunakan sambungan USB, lakukan langkah-langkah berikut:

1. Pastikan produk telah dihidupkan dan tersambung ke komputer atau jaringan.
2. Buka menu **Windows Start** (Mulai Windows), lalu klik **Devices and Printers** (Perangkat dan Printer) (atau **Printers and Faxes** (Printer dan Faks) untuk XP).
3. Klik kanan nama produk ini, lalu pilih **Printer Properties** (Properti Printer) (atau **Properties** (Properti) untuk XP).
4. Klik tab **Device Settings** (Pengaturan Perangkat).
5. Klik bagian **Installable Options** (Pilihan yang Dapat Diinstal).
6. Dalam kotak drop-down di sebelah **Automatic Configuration** (Konfigurasi Otomatis), pilih **Update Now** (Perbarui Sekarang).
Jika menggunakan sambungan USB, pasang aksesoris secara manual dengan membuka kategori yang sesuai, lalu memilih aksesoris.

OS X: インストールしたオプションのリストは、アクセサリのインストール後、最初の印刷ジョブ実行中に自動的に更新されます。自動的に更新されない場合は、次の手順を実行します。

1. Apple メニューで **[システム環境設定]** をクリックします。
2. **[プリントとスキャン]** (または **[プリンタとスキャナ]**) を選択します。
3. プリンタを選択し、**[Options & Supplies]** (オプションとサプライ) ボタン、**[オプション]** タブの順に選択します。
4. アクセサリを手動で構成します。

Windows® 8.0 および 8.1: プリンタ ソフトウェアをインストールする前にアクセサリを取り付ける場合は、この手順は不要です (プリンタとコンピュータを USB ケーブルで接続している場合を除く)。プリンタ ソフトウェアをインストールしてからアクセサリを取り付ける場合、または USB 接続を使用している場合は、次の手順を実行してください。

1. 画面の左下隅にスクロールし、表示されるウィンドウを右クリックします。
2. **[コントロールパネル]** を選択します。 **[ハードウェアとサウンド]** で **[デバイスとプリンターの表示]** を選択します。
3. プリンタの名前を右クリックし、**[プリンターのプロパティ]** を選択します。
4. **[デバイスの設定]** タブをクリックします。
5. **[インストール可能なオプション]** セクションに **[自動構成]** が表示されている場合は、**[今すぐ更新]** を選択します。 **[自動構成]** オプションが見つからない場合、または USB ケーブルでプリンタを接続している場合は、適切なカテゴリを開き、アクセサリを選択して手動でインストールします。

Windows XP、Windows Vista®, および Windows 7: プリンタ ソフトウェアをインストールする前にアクセサリを取り付ける場合は、この手順は不要です (プリンタとコンピュータを USB ケーブルで接続している場合を除く)。プリンタ ソフトウェアをインストールしてからアクセサリを取り付ける場合、または USB 接続を使用している場合は、次の手順を実行してください。

1. 製品に電源が入っていることと、コンピュータまたはネットワークに接続されていることを確認します。
2. Windows のスタートメニューを開き、**[デバイスとプリンター]** (XP の場合は **[プリンタと FAX]**) をクリックします。
3. このプリンタの名前を右クリックし、**[プリンターのプロパティ]** (XP の場合は **[プロパティ]**) を選択します。
4. **[デバイスの設定]** タブをクリックします。
5. **[インストール可能なオプション]** セクションをクリックします。
6. **[自動構成]** の隣にあるドロップダウンボックスから **[今すぐ更新]** を選択します。 USB 接続を使用している場合は、適切なカテゴリを開き、アクセサリを選択して手動で構成します。

OS X: Pēc piederuma instalēšanas instalēto opciju sarakstam pirmā drukas darba laikā ir jātiek automātiski atjauninātam. Ja tā nav, izpildiet tālāk sniegtos norādījumus.

1. Izvēlnē Apple noklikšķiniet uz **System Preferences** (Sistēmas preferences).
2. Atlasiet Print & Scan (Drukāt un skenēt) (vai **Printers & Scanners** (Printeri un skeneri)).
3. Atlasiet produktu, noklikšķiniet uz pogas **Options & Supplies** (Opcijas un materiāli) un pēc tam atlasiet cilni **Options** (Opcijas).
4. Manuāli konfigurējiet piederumu.

Windows® 8.0 un 8.1: Pievienojot piederumu pirms produkta programmatūras instalēšanas, šī procedūra nav obligāta, izņemot gadījumu, ja produkts ir savienots ar datoru, izmantojot USB kabeli. Pievienojot piederumu pēc produkta programmatūras instalēšanas vai izmantojot USB savienojumu, veiciet tālāk minētās darbības.

1. Ritiniet līdz ekrāna apakšējam labajam stūrim un ar peles labo pogu noklikšķiniet uz parādītā loga.
2. Atlasiet **Control Panel** (Vadības panelis). Sadaļā Aparatūra un skaņa atlasiet **opciju** Skatīt ierīces un printerus.
3. Ar peles labo pogu noklikšķiniet uz izstrādājuma nosaukuma un atlasiet **Printer Properties** (Printera rekvizīti).
4. Noklikšķiniet uz cilnes **Device Settings** (Ierīces iestatījumi).
5. Ja redzama opcija **Automatic Configuration** (Automātiskā konfigurācija), sadaļā **Installable Options** (Instalēšanas opcijas) atlasiet **Update Now** (Atjaunināt tūlīt). Ja opcija **Automatic Configuration** (Automātiskā konfigurācija) nav redzama vai ja produkts ir savienots, izmantojot USB kabeli, instalējiet piederumu manuāli, atverot atbilstošo kategoriju un atlasot piederumu.

Windows XP, Windows Vista® un Windows 7: Pievienojot piederumu pirms produkta programmatūras instalēšanas, šī procedūra nav obligāta, izņemot gadījumu, ja produkts ir savienots ar datoru, izmantojot USB kabeli. Pievienojot piederumu pēc produkta programmatūras instalēšanas vai izmantojot USB savienojumu, veiciet tālāk minētās darbības.

1. Pārlicinieties, ka izstrādājums ir ieslēgts un pievienots datoram vai tīklam.
2. Atveriet Windows izvēlni Sākt un pēc tam noklikšķiniet uz **Devices and Printers** (Ierīces un printeri) (vai **Printers and Faxes** (Printeri un faksi) operētājsistēmā XP).
3. Ar peles labo pogu noklikšķiniet uz šī izstrādājuma nosaukuma un atlasiet **Printer Properties** (Printera rekvizīti) (vai **Properties** (Rekvizīti) operētājsistēmā XP).
4. Noklikšķiniet uz cilnes **Device Settings** (Ierīces iestatījumi).
5. Noklikšķiniet uz sadaļas **Installable Options** (Instalēšanas opcijas).
6. Nolaižamajā lodziņā, kas atrodas blakus opcijai **Automatic Configuration**, (Automātiskā konfigurācija), atlasiet **Update Now** (Atjaunināt tūlīt). Ja izmantojat USB savienojumu, konfigurējiet piederumu manuāli, atverot atbilstošo kategoriju un atlasot piederumu.

OS X: ģdiegtu parinkčių sąrašas turėtų būti automatiškai atnaujintas atliekant pirmąjį spausdinimo užduotį, įdiegus priedą. Jei neatnaujinamas, atlikite šiuos veiksmus:

1. „Apple“ meniu spustelėkite **System Preferences** (sistemas nuostatos).
2. Pasirinkite **Print & Scan** (spausdinti ir nuskaityti) (arba **Printers & Scanners** (spausdintuvai ir skaitytuvai)).
3. Pasirinkite gaminį, spustelėkite mygtuką **Options & Supplies** (parinktys ir reikmenys) ir tada pasirinkite skirtuką **Options** (parinktys).
4. Rankiniu būdu sukonfigūruokite priedą.

„Windows® 8.0 ir 8.1 versijos: Kai priedas prijungiamas prieš įdiegiant gaminio programinę įrangą, ši procedūra nėra būtina, nebent gaminys prie kompiuterio prijungtas USB kabeliu. Kai priedą prijungiate po to, kai įdiegėte gaminio programinę įrangą arba tada, kai naudojama USB jungtis, atlikite toliau nurodytus veiksmus:

1. Slinkite į apatinį kairįjį ekrano kampą ir dešiniuoju pelės klavišu spustelėkite rodomą ekraną.
2. Pasirinkite **Control Panel** (valdymo skydas). **Dalyje Hardware and Sound** (aparatūra ir garsas) pasirinkite **View devices and printers** (rodyti įrenginius ir spausdintuvus).
3. Dešiniuoju pelės klavišu spustelėkite gaminio pavadinimą, tada pasirinkite **Printer Properties** (spausdintuvo ypatybės).
4. Spustelėkite skirtuką **Device Settings** (įrenginio parametrai).
5. Jei srityje **Installable Options** (įdiegiamos parinktys) rodoma **Automatic Configuration** (automatinė konfigūracija), pasirinkite **Update Now** (atnaujinti dabar). Jei nėra parinkties **Automatic Configuration** (automatinė konfigūracija) arba jei gaminys prijungtas USB kabeliu, priedą įdiekite rankiniu būdu, atidarę atitinkamą kategoriją ir pasirinkę priedą,

„Windows XP“, „Windows Vista®“ ir „Windows 7“: Kai priedas prijungiamas prieš įdiegiant gaminio programinę įrangą, ši procedūra nėra būtina, nebent gaminys prie kompiuterio prijungtas USB kabeliu. Kai priedą prijungiate po to, kai įdiegėte gaminio programinę įrangą arba tada, kai naudojama USB jungtis, atlikite toliau nurodytus veiksmus:

1. Įsitinkite, kad gaminys yra įjungtas ir prijungtas prie kompiuterio arba tinklo.
2. Atidarykite „Windows“ meniu „Start“ (pradėti) ir spustelėkite **Devices and Printers** (įrenginiai ir spausdintuvai) (arba **Printers and Faxes** (spausdintuvai ir faksai), jei naudojate „Windows XP“).
3. Dešiniuoju pelės klavišu spustelėkite šio gaminio pavadinimą ir pasirinkite **Printer Properties** (spausdintuvo ypatybės) (arba **Properties** (ypatybės), jei naudojate „Windows XP“).
4. Spustelėkite skirtuką **Device Settings** (įrenginio parametrai).
5. Spustelėkite sritį **Installable Options** (įdiegiamos parinktys).
6. Išplečiamajame lauke šalia **Automatic Configuration** (automatinė konfigūracija) pasirinkite **Update Now** (atnaujinti dabar). Jei naudojama USB jungtis, patys sukonfigūruokite priedą atidarę atitinkamą kategoriją ir pasirinkę priedą.

OS X: Listen over installerte alternativer skal oppdateres automatisk under den første utskriftsjobben etter at du har installert tilbehøret.

Hvis ikke, gjør du følgende:

1. Klikk på **Systeminnstillinger** på Apple-menyen.
2. Velg Skriv ut og skann (eller **Skrivere og skannere**).
3. Velg produktet, klikk på **Alternativer og rekvisita**-knappen, og velg deretter **Alternativer**-fanen.
4. Konfigurer tilbehøret manuelt.

Windows® 8.0 og 8.1: Når du kobler til tilbehøret før du installerer produktprogramvaren, er ikke denne prosedyren nødvendig, med mindre produktet er koblet til en datamaskin med en USB-kabel. Når du kobler til tilbehøret etter at du har installert produktprogramvaren, eller når du bruker en USB-tilkobling, gjør du følgende:

1. Rull ned til hjørnet nederst til venstre på skjermen, og på: høyreklikk på vinduet som vises.
2. Velg **Kontrollpanel**. Gå til **Maskinvare og lyd**, og velg **Vis enheter og skrivere**.
3. Høyreklikk på navnet til produktet, og velg deretter **Skriveregenskaper**.
4. Klikk på fanen **Enhetsinnstillinger**.
5. Gå til **Installerbare alternativer**, og se om alternativet **Automatisk konfigurering** er der. Hvis det er det, velger du **Oppdater nå**. Hvis alternativet **Automatisk konfigurering** ikke vises, eller hvis produktet er tilkoblet med en USB-kabel, kan du installere tilbehøret manuelt ved å åpne den aktuelle kategorien og velge tilbehøret.

Windows XP, Windows Vista® og Windows 7: Når du kobler til tilbehøret før du installerer produktprogramvaren, er ikke denne prosedyren nødvendig, med mindre produktet er koblet til en datamaskin med en USB-kabel. Når du kobler til tilbehøret etter at du har installert produktprogramvaren, eller når du bruker en USB-tilkobling, gjør du følgende:

1. Kontroller at produktet er slått på og at det er koblet til datamaskinen eller nettverket.
2. Åpne Start-menyen i Windows, og klikk på **Enheter og skrivere** (eller **Skrivere og fakser** i XP).
3. Høyreklikk på navnet på dette produktet, og velg **Skriveregenskaper** (eller **Egenskaper** i XP).
4. Klikk på fanen **Enhetsinnstillinger**.
5. Klikk på delen **Installerbare alternativer**.
6. I rullegardinlisten ved siden av **Automatisk konfigurering** velger du **Oppdater nå**. Hvis du bruker en USB-tilkobling, konfigurerer du tilbehøret manuelt ved å åpne den aktuelle kategorien og velge tilbehøret.

OS X: Lista zainstalowanych opcji powinna być aktualizowana automatycznie podczas pierwszego zlecenia drukowania po zainstalowaniu wyposażenia dodatkowego. Jeśli tak się nie stanie, wykonaj następujące czynności:

1. W menu Apple kliknij opcję **System Preferences** (Preferencje systemowe).
2. Wybierz pozycję Print & Scan (Drukuj i skanuj) lub **Printers & Scanners** (Drukarki i skanery).
3. Wybierz produkt i kliknij przycisk **Options & Supplies** (Opcje i materiały eksploatacyjne), a następnie wybierz kartę **Options** (Opcje).
4. Ręcznie skonfiguruj wyposażenie dodatkowe.

Windows® 8.0 i 8.1: Gdy podłączasz wyposażenie dodatkowe przed zainstalowaniem oprogramowania produktu, wykonanie procedury nie jest konieczne, chyba że produkt jest podłączony do komputera za pomocą kabla USB. Gdy podłączasz wyposażenie dodatkowe po zainstalowaniu oprogramowania produktu lub gdy korzystasz z połączenia USB, wykonaj następujące czynności:

1. Przewiń do wyświetlenia dolnego lewego narożnika ekranu i prawym przyciskiem myszy kliknij okno, które się pojawi.
2. Wybierz pozycję **Panel sterowania**. W obszarze **Sprzęt i dźwięk** wybierz opcję **Wyświetl urządzenia i drukarki**.
3. Prawym przyciskiem myszy kliknij nazwę urządzenia i wybierz pozycję **Właściwości drukarki**.
4. Kliknij kartę **Ustawienia urządzenia**.
5. W obszarze **Opcje instalowalne**, gdy widoczna jest pozycja **Konfiguracja automatyczna**, wybierz polecenie **Aktualizuj teraz**. Opcja **Konfiguracja automatyczna** nie jest ustawieniem fabrycznym. Gdy produkt jest podłączony za pomocą kabla USB, ręcznie zainstaluj wyposażenie dodatkowe, otwierając odpowiednią kategorię i wybierając je.

Windows XP, Windows Vista® i Windows 7: Gdy podłączasz wyposażenie dodatkowe przed zainstalowaniem oprogramowania produktu, wykonanie procedury nie jest konieczne, chyba że produkt jest podłączony do komputera za pomocą kabla USB. Gdy podłączasz wyposażenie dodatkowe po zainstalowaniu oprogramowania produktu lub gdy korzystasz z połączenia USB, wykonaj następujące czynności:

1. Upewnij się, że urządzenie jest włączone oraz podłączone do komputera lub sieci.
2. Otwórz menu Start w systemie Windows i kliknij pozycję **Urządzenia i drukarki** (lub **Drukarki i fakсы** w systemie XP).
3. Prawym przyciskiem myszy kliknij nazwę urządzenia i wybierz pozycję **Właściwości drukarki** (lub **Właściwości** w systemie XP).
4. Kliknij kartę **Ustawienia urządzenia**.
5. Kliknij sekcję **Opcje instalowalne**.
6. W rozwijanym menu obok opcji **Konfiguracja automatyczna** wybierz pozycję **Aktualizuj teraz**. Gdy korzystasz z połączenia USB, wyposażenie dodatkowe skonfiguruj ręcznie, otwierając odpowiednią kategorię i wybierając wyposażenie dodatkowe.

OS X: A lista de opções instaladas deve ser atualizada automaticamente durante o primeiro trabalho de impressão após instalar o acessório.

Caso contrário, execute estas etapas:

1. No menu Apple, clique em **Preferências do sistema**.
2. Selecione Imprimir e digitalizar (ou **Impressoras e scanners**).
3. Selecione o produto, clique no botão **Opções e suprimentos** e então selecione a guia **Opções**.
4. Configure manualmente o acessório.

Windows® 8.0 e 8.1: Quando o acessório for anexado antes da instalação do software do produto, este procedimento não será necessário, a menos que o produto esteja conectado a um computador por meio de um cabo USB. Quando o acessório for anexado após a instalação do software do produto ou quando uma conexão USB for usada, execute estas etapas:

1. Role até o canto interior esquerdo da tela e clique com o botão direito do mouse na janela exibida.
2. Selecione **Painel de Controle**. Em **Hardware e Som**, selecione **Exibir dispositivos e impressoras**.
3. Clique com o botão direito do mouse no nome do produto e então selecione **Propriedades da Impressora**.
4. Clique na guia **Configurações do Dispositivo**.
5. Na seção **Opções Instaláveis**, se **Configuração Automática** estiver presente, selecione **Atualizar Agora**. Se a opção **Configuração Automática** não estiver presente ou se o produto estiver conectado por meio de um cabo USB, instale manualmente o acessório abrindo a categoria apropriada e selecionando o acessório.

Windows XP, Windows Vista® e Windows 7: Quando o acessório for anexado antes da instalação do software do produto, este procedimento não será necessário, a menos que o produto esteja conectado a um computador por meio de um cabo USB. Quando o acessório for anexado após a instalação do software do produto ou quando uma conexão USB for usada, execute estas etapas:

1. Verifique se o produto está ligado e se está conectado ao computador ou à rede.
2. Abra o menu Iniciar do Windows e então clique em **Dispositivos e Impressoras** (ou em **Impressoras e Faxes para o XP**).
3. Clique com o botão direito do mouse no nome deste produto e selecione **Propriedades da Impressora** (ou **Propriedades para o XP**).
4. Clique na guia **Configurações do Dispositivo**.
5. Clique na seção **Opções Instaláveis**.
6. Na caixa suspensa ao lado de **Configuração Automática**, selecione **Atualizar Agora**. Se você estiver usando uma conexão USB, configure manualmente o acessório abrindo a categoria apropriada e selecionando o acessório.

OS X: Lista de opțiuni instalate ar trebui să se actualizeze automat în timpul primei operații de imprimare de după instalarea accesoriului. În caz contrar, efectuați următorii pași:

1. Din meniul Apple, faceți clic pe **System Preferences** (Preferințe sistem).
2. Selectați Print & Scan (Imprimare și scanare) (sau **Printers & Scanners** (Imprimante și scanere)).
3. Selectați produsul, faceți clic pe butonul **Options & Supplies** (Opțiuni și consumabile), apoi selectați fila **Options** (Opțiuni).
4. Configurați manual accesoriul.

Windows® 8.0 și 8.1: Când atașați accesoriul înainte de instalarea software-ului produsului, această procedură nu este necesară decât dacă produsul este conectat la un computer printr-un cablu USB. Când atașați accesoriul după instalarea software-ului produsului sau când utilizați o conexiune USB, efectuați următorii pași:

1. Derulați până în colțul din stânga-jos al ecranului și faceți clic dreapta pe fereastra care se afișează.
2. Selectați **Panou de control**. La Hardware și sunete, selectați **Vizualizați dispozitive și imprimante**.
3. Faceți clic dreapta pe numele produsului, apoi selectați **Proprietăți imprimantă**.
4. Faceți clic pe fila **Setări dispozitiv**.
5. În secțiunea **Opțiuni de instalat**, dacă este prezentă opțiunea **Configurare automată**, selectați **Actualizare acum**. Dacă opțiunea **Configurare automată** nu este prezentă sau dacă produsul este conectat printr-un cablu USB, instalați manual accesoriul deschizând categoria corespunzătoare și selectând accesoriul.

Windows XP, Windows Vista® și Windows 7: Când atașați accesoriul înainte de instalarea software-ului de produs, această procedură nu este necesară, decât dacă produsul este conectat la un computer printr-un cablu USB. Când atașați accesoriul după instalarea software-ului de produs sau când utilizați o conexiune USB, efectuați următorii pași:

1. Asigurați-vă că produsul este pornit și conectat la computer sau la rețea.
2. Deschideți meniul Start din Windows, apoi faceți clic pe **Dispozitive și imprimante** (sau **Printers and Faxes** (Imprimante și faxuri) pentru XP).
3. Faceți clic dreapta pe numele acestui produs și selectați **Proprietăți imprimantă** (sau **Properties** (Proprietăți) pentru XP).
4. Faceți clic pe fila **Setări dispozitiv**.
5. Faceți clic pe secțiunea **Installable Options** (Opțiuni de instalat).
6. Din caseta derulantă de lângă **Configurare automată**, selectați **Actualizare acum**. Dacă utilizați o conexiune USB, configurați manual accesoriul, deschizând categoria corespunzătoare și selectând accesoriul.

OS X. Список установленного дополнительного оборудования обновляется автоматически при первом задании печати после установки дополнительного устройства. Если этого не произойдет, выполните следующие действия.

1. В меню Apple нажмите **Системные настройки**.
2. Выберите «Печать и сканирование» (или **Принтеры и сканеры**).
3. Выберите устройство, нажмите кнопку **Параметры и расходные материалы**, а затем перейдите на вкладку **Параметры**.
4. Вручную настройте дополнительное устройство.

Windows® 8.0 и 8.1. Если дополнительное устройство подключается до установки ПО основного устройства, то эта процедура является необязательной (кроме случаев, когда устройство подключено к компьютеру с помощью кабеля USB). Если дополнительное устройство подключается после установки ПО основного устройства или используется соединение USB, выполните следующие действия:

1. Переместите курсор в нижний левый угол экрана и щелкните правой кнопкой мыши появившееся окно.
2. Выберите **Панель управления**. В окне **Оборудование и звук** выберите **Просмотр устройств и принтеров**.
3. Щелкните правой кнопкой мыши строку с именем устройства и выберите пункт **Свойства принтера**.
4. Перейдите на вкладку **Параметры устройства**.
5. В области **Устанавливаемые дополнения** задайте для пункта **Автоматическая настройка** (если он есть) значение **Обновить сейчас**.
Если пункт **Автоматическая настройка** отсутствует или если устройство подключено к компьютеру с помощью кабеля USB, вручную установите дополнительное устройство. Для этого откройте соответствующую категорию и выберите нужную модель из списка.

Windows XP, Windows Vista® и Windows 7. Если дополнительное устройство подключается до установки ПО основного устройства, то эта процедура является необязательной (кроме случаев, когда устройство подключено к компьютеру с помощью кабеля USB).

Если дополнительное устройство подключается после установки ПО основного устройства или используется соединение USB, выполните следующие действия:

1. Убедитесь, что устройство включено и подключено к компьютеру или сети.
2. Откройте меню Windows «Пуск» и выберите **Устройства и принтеры** (или **Принтеры и факсы** в XP).
3. Щелкните правой кнопкой мыши на названии устройства и выберите **Свойства принтера** (или **Свойства** в XP).
4. Перейдите на вкладку **Параметры устройства**.
5. Выберите раздел **Устанавливаемые дополнения**.
6. В раскрывающемся списке рядом с пунктом **Автоматическая настройка** выберите **Обновить сейчас**. Если используется соединение USB, вручную установите дополнительное устройство. Для этого откройте соответствующую категорию и выберите нужную модель из списка.

OS X: Lista instaliranih opcija bi trebalo da bude ažurirana automatski prilikom štampanja prvog zadatka posle instaliranja dodatne opreme.

Ukoliko ne bude ažurirana, pratite sledeće korake:

1. U meniju Apple, kliknite na **System Preferences** (Željene postavke sistema).
2. Izaberite Print & Scan (Štampanje i skeniranje) (ili **Printers & Scanners** (Štampači i skeneri)).
3. Izaberite proizvod i kliknite na dugme **Options & Supplies** (Opcije i potrošni materijal), a zatim izaberite karticu **Options** (Opcije).
4. Ručno podesite dodatnu opremu.

Windows® 8.0 i 8.1: Ukoliko povezujete dodatnu opremu pre instaliranja softvera za proizvod, ovaj postupak nije neophodan, osim ako je proizvod povezan sa računarnom putem USB kabla. Ukoliko povezujete dodatnu opremu nakon što ste instalirali softver za proizvod ili ako koristite USB vezu, potrebno je izvršiti sledeće korake:

1. Idite do donjeg levog ugla ekrana i desnim tasterom miša kliknite na prozor koji će se pojaviti.
2. Izaberite **Control Panel** (Kontrolna tabla). U delu **Hardware and Sound**, (Hardver i zvuk), izaberite **View devices and printers** (Prikaži uređaje i štampače).
3. Desnim tasterom miša kliknite na ime proizvoda, a zatim izaberite **Printer Properties** (Svojstva štampača).
4. Kliknite na karticu **Device Settings** (Postavke uređaja).
5. U odeljku **Installable Options** (Opcije za instaliranje), ako postoji opcija **Automatic Configuration** (Automatska konfiguracija), izaberite opciju **Update Now** (Ažuriraj odmah). Ukoliko nema opcije **Automatic Configuration** (Automatska konfiguracija) ili ako je proizvod povezan putem USB kabla, instalirajte dodatnu opremu ručno tako što ćete otvoriti odgovarajuću kategoriju i izabrati dodatnu opremu.

Windows XP, Windows Vista® i Windows 7: Ukoliko povezujete dodatnu opremu pre instaliranja softvera za proizvod, ovaj postupak nije neophodan, osim ako je proizvod povezan sa računarnom putem USB kabla. Ukoliko povezujete dodatnu opremu nakon što ste instalirali softver za proizvod ili ako koristite USB vezu, potrebno je izvršiti sledeće korake:

1. Uverite se da je proizvod uključen i povezan na računar ili na mrežu.
2. Otvorite meni Start u operativnom sistemu Windows, a zatim kliknite na **Devices and Printers** (Uređaji i štampači) (ili **Printers and Faxes** (Štampači i faksevi) za XP).
3. Desnim tasterom miša kliknite na ime proizvoda i izaberite **Printer Properties** (Svojstva štampača) (ili **Properties** (Svojstva) za XP).
4. Kliknite na karticu **Device Settings** (Postavke uređaja).
5. Kliknite na odeljak **Installable Options** (Opcije za instaliranje).
6. U okviru sa padajućim menijem koji se nalazi pored opcije **Automatic Configuration** (Automatska konfiguracija), izaberite **Update Now** (Ažuriraj odmah). Ukoliko nema opcije **Automatic Configuration** (Automatska konfiguracija), instalirajte dodatnu opremu ručno tako što ćete otvoriti odgovarajuću kategoriju i izabrati dodatnu opremu.

OS X: Zoznam nainštalovaných možností by sa mal automaticky aktualizovať počas prvej tlačovej úlohy po nainštalovaní príslušenstva.

V opačnom prípade postupujte takto:

1. V ponuke zariadenia Apple kliknite na položku **System Preferences** (Vlastnosti systému).
2. Vyberte položku **Print & Scan** (Tlač a skenovanie) (alebo **Printers & Scanners** (Tlačiarne a skenery)).
3. Vyberte produkt, kliknite na tlačidlo **Options & Supplies** (Možnosti a spotrebný materiál) a potom vyberte kartu **Options** (Možnosti).
4. Manuálne nakonfigurujte príslušenstvo.

Windows® 8.0 a 8.1: Pri pripájaní príslušenstva pred inštaláciou softvéru produktu tento postup nie je potrebný, pokiaľ produkt nie je pripojený k počítaču káblom. Pri pripájaní príslušenstva po inštalácii softvéru produktu alebo pri použití pripojenia USB vykonajte nasledujúce kroky:

1. Prejdite do ľavého dolného rohu obrazovky a pravým tlačidlom kliknite na zobrazené okno.
2. Vyberte položku **Control Panel** (Ovládací panel). V časti **Hardware and Sound** (Hardvér a zvuk) vyberte položku **View devices and printers** (Zobraziť zariadenia a tlačiarne).
3. Pravým tlačidlom myši kliknite na názov produktu a potom vyberte položku **Printer Properties** (Vlastnosti tlačiarne).
4. Kliknite na kartu **Device Settings** (Nastavenia zariadenia).
5. Ak je v časti **Installable Options** (Inštalovateľné možnosti) dostupná možnosť **Automatic Configuration** (Automatická konfigurácia), vyberte položku **Update Now** (Aktualizovať teraz). Ak nie je dostupná možnosť **Automatic Configuration** (Automatická konfigurácia) alebo ak je produkt pripojený káblom USB, manuálne nainštalujte príslušenstvo otvorením príslušnej kategórie a výberom príslušenstva.

Windows XP, Windows Vista® a Windows 7: Pri pripájaní príslušenstva pred inštaláciou softvéru produktu tento postup nie je potrebný, pokiaľ produkt nie je pripojený k počítaču káblom. Pri pripájaní príslušenstva po inštalácii softvéru produktu alebo pri použití pripojenia USB vykonajte nasledujúce kroky:

1. Skontrolujte, či je zariadenie zapnuté a či je pripojené k počítaču alebo sieti.
2. V systéme Windows otvorte ponuku Štart a kliknite na položku **Devices and Printers** (Zariadenia a tlačiarne) (alebo **Printers and Faxes** (Tlačiarne a faxy) v prípade systému XP).
3. Pravým tlačidlom myši kliknite na názov tohto zariadenia a vyberte položku **Printer Properties** (Vlastnosti tlačiarne) (alebo **Properties** (Vlastnosti) v prípade systému XP).
4. Kliknite na kartu **Device Settings** (Nastavenia zariadenia).
5. Kliknite na položku **Installable Options** (Inštalovateľné možnosti).
6. V rozbaľovacom poli vedľa položky **Automatic Configuration** (Automatická konfigurácia) vyberte položku **Update Now** (Aktualizovať teraz). Pri použití pripojenia USB príslušenstvo nainštalujte manuálne otvorením príslušnej kategórie a výberom príslušenstva.

OS X: seznam nameščenih možnosti se samodejno posodobi med prvim tiskalniškim poslom po namestitvi pripomočka. V nasprotnem primeru upoštevajte ta navodila:

1. V meniju »Apple« kliknite **System Preferences** (Nastavitve sistema).
2. Izberite **Print & Scan** (Tiskanje in optično branje) (ali **Printers & Scanners** (Tiskalniki in optični bralniki)).
3. Izberite izdelek, kliknite gumb **Options & Supplies** (Možnosti in potrošni material) in izberite zavihek **Options** (Možnosti).
4. Pripomoček konfigurirajte ročno.

Windows® 8.0 in 8.1: če pripomoček priključite pred namestitvijo programske opreme izdelka, morate ta postopek izvesti le, če izdelek na priključite na računalnik s kablom USB. Če pripomoček priključite po namestitvi programske opreme izdelka ali če ga priključite s kablom USB, upoštevajte ta navodila:

1. Pomaknite se do spodnjega levega kota zaslona in z desno tipko miške kliknite okno, ki se prikaže.
2. Izberite **Nadzorna plošča**. V razdelku **Strojna oprema in zvok** izberite **Ogled naprav in tiskalnikov**.
3. Z desno tipko miške kliknite ime izdelka in izberite **Lastnosti tiskalnika**.
4. Kliknite zavihek **Nastavitve naprave**.
5. Če je v razdelku **Namestljive možnosti** prikazana možnost **Samodejna konfiguracija**, izberite **Posodobi**. Če možnost **Samodejna konfiguracija** ni prikazana ali če je izdelek priključen s kablom USB, ročno namestite pripomoček tako, da odprete ustrezno kategorijo in izberete pripomoček.

Windows XP, Windows Vista® in Windows 7: če pripomoček priključite pred namestitvijo programske opreme izdelka, morate ta postopek izvesti le, če izdelek priključite na računalnik s kablom USB. Če pripomoček priključite po namestitvi programske opreme izdelka ali če ga priključite s kablom USB, upoštevajte ta navodila:

1. Preverite, ali je izdelek vklopljen in priključen na računalnik oziroma ima vzpostavljeno povezavo z omrežjem.
2. Odprite meni »Start« sistema Windows in kliknite **Naprave in tiskalniki** (ali **Tiskalniki in faksi**, če uporabljate Windows XP).
3. Z desno tipko miške kliknite ime izdelka in izberite **Lastnosti tiskalnika** (ali **Lastnosti**, če uporabljate Windows XP).
4. Kliknite zavihek **Nastavitve naprave**.
5. Kliknite razdelek **Namestljive možnosti**.
6. V spustnem polju ob možnosti **Samodejna konfiguracija** izberite **Posodobi**. Če ste izdelek priključili s kablom USB, ročno konfigurirajte pripomoček tako, da odprete ustrezno kategorijo in izberete pripomoček.

OS X: Listan över installerade alternativ uppdateras automatiskt under den första utskriften när tillbehöret har installerats. Annars utför du följande steg:

1. I Apple-menyn klickar du på **Systeminställningar**.
2. Välj **Skriv ut och skanna** (eller **Skrivare och skannrar**).
3. Välj produkten och klicka på **Alternativ och tillbehör** och välj sedan fliken **Alternativ**.
4. Konfigurera tillbehöret manuellt.

Windows® 8.0 och 8.1: När du installerar tillbehöret innan du installerar produktens programvara är den här proceduren inte nödvändig, om inte produkten är ansluten till en dator via USB-kabel. Vid montering av tillbehöret efter installation av produktens programvara eller vid användning av en USB-anslutning, ska du utföra följande:

1. Bläddra ned till skärmens vänstra hörn och högerklicka i fönstret som visas.
2. Välj **Kontrollpanelen**. Under Maskinvara och ljud **väljer du** Visa enheter och skrivare.
3. Högerklicka på produktens namn och välj sedan **Skrivaregenskaper**.
4. Klicka på fliken **Enhetsinställningar**.
5. I området **Installerbara alternativ**, under förutsättning att **Automatisk konfiguration** är aktiverat, väljer du **Uppdatera nu**. Om alternativet **Automatisk konfiguration** inte är tillgängligt eller om produkten är ansluten med en USB-kabel installerar du tillbehöret manuellt genom att öppna lämplig kategori och välja tillbehöret.

Windows XP, Windows Vista® och Windows 7: När du kopplar in tillbehöret innan du installerar produktens programvara är den här proceduren inte nödvändig om inte produkten är ansluten till en dator med USB-kabel. Vid montering av tillbehöret efter installation av produktens programvara eller vid användning av en USB-anslutning utför du följande steg:

1. Kontrollera att produkten är aktiverad och ansluten till datorn eller nätverket.
2. Öppna Windows Startmeny och klicka sedan på **Enheter och skrivare** (eller **Skrivare och fax** för XP).
3. Högerklicka på produkten och välj **Skrivaregenskaper** (eller **Egenskaper** för XP).
4. Klicka på fliken **Enhetsinställningar**.
5. Klicka på avsnittet **Installerbara tillbehör**.
6. I listrutan bredvid **Automatisk konfiguration** väljer du **Uppdatera nu**. Om du använder en USB-anslutning ska du manuellt konfigurera tillbehöret genom att öppna lämplig kategori och välja tillbehöret.

OS X: รายการของตัวเลือกที่ติดตั้งจะอัปเดตโดยอัตโนมัติระหว่างงานพิมพ์แรกหลังจากติดตั้งอุปกรณ์เสริม หากไม่เป็นเช่นนั้น ให้ทำตามขั้นตอนต่อไปนี้:

1. จากเมนู Apple คลิก **System Preferences**
2. เลือก **Print & Scan** (หรือ **Printers & Scanners**)
3. เลือกเครื่องพิมพ์ คลิกปุ่ม **Options & Supplies** จากนั้นเลือกแท็บ **Options**
4. กำหนดค่าอุปกรณ์เสริมด้วยตนเอง

Windows® 8.0 และ 8.1: เมื่อประกอบอุปกรณ์เสริมก่อนติดตั้งซอฟต์แวร์ผลิตภัณฑ์ไม่จำเป็นต้องทำขั้นตอนนี้ เว้นเสียแต่ว่าเครื่องพิมพ์เชื่อมต่อกับคอมพิวเตอร์ด้วยสาย USB เมื่อประกอบอุปกรณ์เสริมหลังติดตั้งซอฟต์แวร์ผลิตภัณฑ์ หรือเมื่อใช้การเชื่อมต่อ USB ให้ทำตามขั้นตอนต่อไปนี้:

1. เลื่อนไปทีละมุมล่างซ้ายของหน้าจอ และคลิกขวาบนหน้าต่างที่แสดง
2. เลือก **Control Panel** (แผงควบคุม) ภายใต้ **Hardware and Sound** (ฮาร์ดแวร์และเสียง) ให้เลือก **View devices and printers** (ดูอุปกรณ์และเครื่องพิมพ์)
3. คลิกขวาที่ชื่อเครื่องพิมพ์แล้วเลือก **Printer Properties** (คุณสมบัติของเครื่องพิมพ์)
4. คลิกแท็บ **Device Settings** (การตั้งค่าอุปกรณ์)
5. ในส่วน **Installable Options** (ตัวเลือกที่สามารถติดตั้งได้) หากมี **Automatic Configuration** (อุปกรณ์เสริมที่ติดตั้งได้) ให้เลือก **Update Now** (ปรับปรุงเดี๋ยวนี้) หากไม่มีตัวเลือก **Automatic Configuration** (การกำหนดค่าอัตโนมัติ) หรือหากเชื่อมต่อเครื่องพิมพ์ด้วยสาย USB ให้ติดตั้งอุปกรณ์เสริมโดยเปิดประเภทที่เหมาะสม และเลือกอุปกรณ์เสริม

Windows XP, Windows Vista® และ Windows 7: เมื่อประกอบอุปกรณ์เสริมก่อนติดตั้งซอฟต์แวร์ผลิตภัณฑ์ไม่จำเป็นต้องทำขั้นตอนนี้ เว้นเสียแต่ว่าเครื่องพิมพ์เชื่อมต่อกับคอมพิวเตอร์ด้วยสาย USB เมื่อประกอบอุปกรณ์เสริมหลังติดตั้งซอฟต์แวร์ผลิตภัณฑ์ หรือเมื่อใช้การเชื่อมต่อ USB ให้ทำตามขั้นตอนต่อไปนี้:

1. ตรวจสอบว่าเครื่องพิมพ์เปิดเครื่องอยู่ และเชื่อมต่อกับคอมพิวเตอร์หรือเครือข่ายแล้ว
2. เปิดเมนูเริ่มของ Windows และคลิก **Devices and Printers** (อุปกรณ์และเครื่องพิมพ์) (หรือ **Printers and Faxes** (เครื่องพิมพ์และโทรสาร) สำหรับ XP)
3. คลิกขวาที่ชื่อเครื่องพิมพ์แล้วเลือก **Printer Properties** (คุณสมบัติของเครื่องพิมพ์) (หรือ **Properties** (คุณสมบัติ) สำหรับ XP)
4. คลิกแท็บ **Device Settings** (การตั้งค่าอุปกรณ์)
5. คลิกส่วน **Installable Options** (ตัวเลือกที่สามารถติดตั้งได้)
6. ในกล่องตรวจปาวน์ถัดจาก **Automatic Configuration** (การกำหนดค่าอัตโนมัติ) ให้เลือก **Update Now** (ปรับปรุงเดี๋ยวนี้) หากใช้การเชื่อมต่อ USB ให้ติดตั้งอุปกรณ์เสริมด้วยตนเองโดยเปิดประเภทที่เหมาะสมและเลือกอุปกรณ์เสริม

OS X: 已安裝的選項清單應會在安裝附件之後，在執行第 1 個列印工作期間自動更新。如果清單未更新，請執行下列步驟：

1. 在「蘋果」選單中，按一下**系統偏好設定**。
2. 選擇「列印與掃描」（或 **Printers & Scanners**（印表機與掃描器））。
3. 選擇產品，按一下**選項與耗材**按鈕，然後選擇**選項**標籤。
4. 手動設定附件。

Windows® 8.0 和 8.1: 如果是在安裝產品軟體之前安裝附件，此程序可以省略，但是透過 USB 纜線連接產品與電腦的情形除外。如果是在安裝產品軟體之後安裝附件，或者如果是使用 USB 連接的情形，請執行下列步驟：

1. 捲動至螢幕左下角，然後用滑鼠右鍵按一下顯示的視窗。
2. 選擇**控制台**。在**硬體和音效**下，選擇**檢視裝置和印表機**。
3. 在產品名稱上按一下滑鼠右鍵，然後選擇**印表機內容**。
4. 按一下**裝置設定**標籤。
5. 在**可安裝的選項**區段中，如果**自動設定**有出現，請選擇**立即更新**。如果**自動設定**選項沒有出現，或者如果產品是透過 USB 纜線連接，請開啟適當的類別並選擇附件以手動安裝附件。

Windows XP、Windows Vista® 和 Windows 7: 如果是在安裝產品軟體之前安裝附件，此程序可以省略，但是透過 USB 纜線連接產品與電腦的情形除外。如果是在安裝產品軟體之後安裝附件，或者如果是使用 USB 連接的情形，請執行下列步驟：

1. 請確定產品電源已打開，且已連接至電腦或網路。
2. 開啟 Windows「開始」功能表，然後按一下**裝置和印表機**（如果是 XP，則是**印表機和傳真**）。
3. 用滑鼠右鍵按一下本產品的名稱，然後選擇**印表機內容**（如果是 XP，則是**內容**）。
4. 按一下**裝置設定**標籤。
5. 按一下**可安裝的選項**區段。
6. 在**自動設定**旁邊的下拉式方塊中，選擇**立即更新**。如果是使用 USB 連接，請開啟適當的類別並選擇附件以手動設定附件。

OS X: Yüklü seçeneklerin listesi, aksesuar eklendikten sonraki ilk yazdırma işi sırasında otomatik olarak güncelleştirilir. Güncelleştirilmemesi durumunda aşağıdaki adımları gerçekleştirin:

1. Apple menüsünde **Sistem Tercihleri**'ne tıklayın.
2. Yazdır ve Tara (veya **Yazıcılar ve Tarayıcılar**) seçeneğini belirleyin.
3. Ürünü seçin, **Seçenekler ve Sarf Malzemeleri** düğmesine tıklayın ve ardından **Seçenekler** sekmesini seçin.
4. Aksesuarı el ile yapılandırın.

Windows® 8.0 ve 8.1: Ürün USB kablosu ile bir bilgisayara bağlı değilse, ürün yazılımını yüklemeyen önce aksesuarı takarken bu işlem gerekli değildir. Ürün yazılımını yükledikten sonra veya bir USB bağlantısı kullanırken aksesuarı takmak için aşağıdaki adımları izleyin:

1. Ekranın sol alt köşesine gidin ve görüntülenen pencereye tıklayın.
2. **Denetim Masası**'ni seçin. Donanım ve Ses altında **Aygıtları ve yazıcıları görüntüle**'yi seçin.
3. Ürün adına sağ tıklayın ve **Yazıcı Özellikleri**'ni seçin.
4. **Aygıt Ayarları** sekmesine tıklayın.
5. **Yüklenbilir Seçenekler** bölümünde **Otomatik Yapılandırma** seçeneği varsa **Şimdi Güncelle**'yi seçin. **Otomatik Yapılandırma** seçeneği mevcut değilse veya ürün bir USB kablosu ile bağlıysa, uygun kategoriyi ve aksesuarı seçerek aksesuarı el ile yükleyin.

Windows XP, Windows Vista® ve Windows 7: Ürün USB kablosu ile bir bilgisayara bağlı değilse, ürün yazılımını yüklemeyen önce aksesuarı takarken bu işlem gerekli değildir. Ürün yazılımını yükledikten sonra veya bir USB bağlantısı kullanırken aksesuarı takmak için aşağıdaki adımları izleyin:

1. Ürünün açık olduğundan ve bilgisayara ya da ağa bağlı olduğundan emin olun.
2. Windows Başlat menüsünü açın ve **Aygıtlar ve Yazıcılar**'a tıklayın (veya XP için **Yazıcılar ve Fakslar**).
3. Bu ürünün adına sağ tıklayın ve **Yazıcı Özellikleri**'ni seçin (veya XP için **Özellikler**).
4. **Aygıt Ayarları** sekmesine tıklayın.
5. **Yüklenbilir Seçenekler** bölümüne tıklayın.
6. **Otomatik Yapılandırma**'nın yanındaki açılır kutudan **Şimdi Güncelle**'yi seçin. Bir USB bağlantısı kullanıyorsanız uygun kategoriyi ve aksesuarı seçerek aksesuarı el ile yapılandırın.

OS X. Список встановлених параметрів автоматично оновлюється під час виконання першого завдання друку після встановлення додаткового приладдя. Якщо це не так, виконайте наступні кроки:

1. У меню Apple клацніть **System Preferences** (Системні налаштування).
2. Виберіть пункт **Print & Scan** (Друк та сканування) (або **Printers & Scanners** (Принтери та сканери)).
3. Виберіть пристрій, натисніть кнопку **Options & Supplies** (Параметри та витратні матеріали), а потім перейдіть на вкладку **Options** (Параметри).
4. Вручну налаштуйте додаткове приладдя.

Windows® 8.0 та 8.1. У разі приєднання додаткового приладдя до інсталяції програмного забезпечення пристрою ця процедура не потрібна, окрім випадків, коли пристрій підключено до комп'ютера за допомогою USB-кабелю. Якщо додаткове приладдя потрібно приєднати після інсталяції програмного забезпечення пристрою, а також у випадку використання підключення через USB зробіть ось що.

1. Перейдіть до нижнього лівого кута екрану та натисніть правою клавішею вікно, що відобразиться.
2. Виберіть **Панель керування**. У розділі **Устаткування та звук** виберіть **Переглянути** принтери та пристрої.
3. Клацніть правою кнопкою миші назву пристрою й виберіть **Властивості принтера**.
4. Клацніть вкладку **Параметри пристрою**.
5. Якщо в області **Можливості встановлення** доступний параметр **Автоматичне налаштування**, виберіть **Оновити зараз**.
Якщо параметр **Автоматичне налаштування** відсутній або якщо пристрій підключено за допомогою USB-кабелю, установіть додаткове приладдя вручну, вибравши відповідну категорію, а потім – відповідне додаткове приладдя.

Windows XP, Windows Vista® та Windows 7. У разі приєднання додаткового приладдя до інсталяції програмного забезпечення пристрою ця процедура не потрібна, окрім випадків, коли пристрій підключено до комп'ютера за допомогою USB-кабелю. Якщо додаткове приладдя потрібно приєднати після інсталяції програмного забезпечення пристрою, а також у випадку використання підключення через USB зробіть ось що.

1. Переконайтеся, що пристрій увімкнено та підключено до комп'ютера чи мережі.
2. Відкрийте меню «Пуск» в ОС Windows та натисніть **Пристрої та принтери** (або **Принтери та Факси для XP**).
3. Клацніть правою кнопкою миші назву цього пристрою і виберіть **Властивості принтера** (або **Властивості для XP**).
4. Клацніть вкладку **Параметри пристрою**.
5. Клацніть розділ **Можливості встановлення**.
6. У розкритому вікні поруч із пунктом **Автоматичне налаштування** виберіть **Оновити зараз**. Якщо використовується підключення через USB, вручну настройте додаткове приладдя, відкривши відповідну категорію та вибравши додаткове приладдя.

OS X: Danh sách các tùy chọn được cài đặt sẽ tự động cập nhật trong lệnh in đầu tiên sau khi lắp đặt phụ kiện. Nếu không, hãy thực hiện các bước sau:

1. Từ menu Apple, nhấp vào **System Preferences** (Tùy chọn Hệ thống).
2. Chọn **Print & Scan** (In & Quét) (hoặc **Printers & Scanners** (Máy in & Máy quét)).
3. Chọn sản phẩm, nhấp vào nút **Options & Supplies** (Tùy chọn & Cung cấp), sau đó chọn tab **Options** (Tùy chọn).
4. Định cấu hình phụ kiện theo cách thủ công.

Windows® 8.0 và 8.1: Khi lắp đặt phụ kiện trước khi cài đặt phần mềm sản phẩm, quy trình này không cần thiết trừ khi sản phẩm được kết nối với máy tính bằng cáp USB. Khi lắp đặt phụ kiện sau khi cài đặt phần mềm sản phẩm hoặc khi sử dụng kết nối USB, hãy thực hiện các bước sau:

1. Cuộn xuống góc dưới cùng bên trái màn hình và nhấp chuột phải vào cửa sổ hiển thị.
2. Chọn **Control Panel** (Pa-nen Điều khiển). Trong **Hardware and Sound** (Phần cứng và Âm thanh), chọn **View devices and printers** (Xem thiết bị và máy in).
3. Nhấp chuột phải vào tên sản phẩm, sau đó chọn **Printer Properties** (Thuộc tính Máy in).
4. Nhấp vào tab **Device Settings** (Cài đặt Thiết bị).
5. Trong phần **Installable Options** (Tùy chọn Có thể cài đặt), nếu có **Automatic Configuration** (Cấu hình Tự động), hãy chọn **Update Now** (Cập nhật Ngay). Nếu tùy chọn **Automatic Configuration** (Cấu hình Tự động) không xuất hiện hoặc nếu sản phẩm được kết nối bằng cáp USB, hãy lắp đặt phụ kiện theo cách thủ công bằng cách mở danh mục thích hợp và chọn phụ kiện.

Windows XP, Windows Vista® và Windows 7: Khi lắp đặt phụ kiện trước khi cài đặt phần mềm sản phẩm, quy trình này không cần thiết trừ khi sản phẩm được kết nối với máy tính bằng cáp USB. Khi lắp đặt phụ kiện sau khi cài đặt phần mềm sản phẩm hoặc khi sử dụng kết nối USB, hãy thực hiện các bước sau:

1. Đảm bảo sản phẩm được bật và được kết nối với máy tính hoặc mạng.
2. Mở **menu Start** (Bắt đầu) của Windows, sau đó nhấp **Devices and Printers** (Thiết bị và Máy in) (hoặc **Printers and Faxes** (Máy in và Fax) đối với XP).
3. Nhấp chuột phải vào tên sản phẩm này và chọn **Printer Properties** (Thuộc tính Máy in) (hoặc **Properties** (Thuộc tính) đối với XP).
4. Nhấp vào tab **Device Settings** (Cài đặt Thiết bị).
5. Nhấp vào phần **Installable Options** (Tùy chọn Có thể Cài đặt).
6. Trong hộp thả xuống cạnh **Automatic Configuration** (Cấu hình Tự động), chọn **Update Now** (**Cập nhật Ngay**). Nếu sử dụng kết nối USB, hãy định cấu hình phụ kiện theo cách thủ công bằng cách mở danh mục thích hợp và chọn phụ kiện.

- OS X:** يتم تحديث قائمة الخيارات المثبتة تلقائيًا في أثناء مهمة الطباعة الأولى بعد تثبيت الملحق. إذا لم يحدث ذلك، فعليك إجراء الخطوات التالية:
1. في القائمة Apple انقر فوق **تفضيلات النظام**.
 2. حدد طباعة ومسح ضوئي (أو الطابعات والمساحات الضوئية).
 3. حدد المنتج، وانقر فوق الزر **الخيارات والتجهيزات**، ومن ثم حدد علامة التبويب "خيارات".
 4. قم بتكوين الملحق يدويًا.
- Windows® 8.1 و Windows® 8.0:** عند تثبيت الملحق قبل تثبيت برنامج المنتج، هذا الإجراء غير ضروري، ما لم يكن المنتج متصلًا بجهاز كمبيوتر باستخدام كابل USB. عند تثبيت الملحق بعد تثبيت برنامج المنتج أو عند استخدام اتصال USB، عليك إجراء الخطوات التالية:
1. قم بالتمرير إلى الزاوية العلوية اليسرى للشاشة، وانقر بزر الماوس الأيمن على النافذة التي تظهر.
 2. حدد **لوحة التحكم**. ضمن الأجهزة والصوت، حدد **عرض الأجهزة والطابعات**.
 3. انقر بزر الماوس الأيمن فوق المنتج، ومن ثم حدد خصائص الطابعة.
 4. انقر فوق علامة التبويب **إعدادات الجهاز**.
 5. في منطقة خيارات التثبيت، إذا ظهر الخيار **التكوين التلقائي**، فقم بتحديد التحديث الآن. عند ظهور الخيار **التكوين التلقائي أو إذا كان المنتج متصلًا بكابل USB، فعليك تثبيت الملحق يدويًا من خلال فتح الفئة المناسبة وتحديد الملحق**.
- Windows XP، Windows Vista و Windows 7:** عند تثبيت الملحق قبل تثبيت برنامج المنتج، هذا الإجراء غير ضروري، ما لم يكن المنتج متصلًا بجهاز كمبيوتر باستخدام كابل USB. عند تثبيت الملحق بعد تثبيت برنامج المنتج أو عند استخدام اتصال USB، عليك إجراء الخطوات التالية:
1. احرص على أن يكون المنتج قيد التشغيل ومتصلًا بجهاز الكمبيوتر أو الشبكة.
 2. افتح القائمة Windows Start ومن ثم انقر فوق الأجهزة والطابعات (أو الطابعات وأجهزة الفاكس لنظام التشغيل XP).
 3. انقر بزر الماوس الأيمن فوق المنتج، وحدد خصائص الطابعة (أو الخصائص لنظام التشغيل XP).
 4. انقر فوق علامة التبويب **إعدادات الجهاز**.
 5. انقر فوق القسم **خيارات قابلة للتثبيت**.
 6. في المربع المنسدل إلى جانب **تكوين تلقائي، حدد تحديث الآن**. عند استخدام اتصال USB، فعليك تكوين الملحق يدويًا من خلال فتح الفئة المناسبة وتحديد الملحق.

产品中有害物质或元素的名称及含量

根据中国《电子信息产品污染控制管理办法》



部件名称	有毒有害物质或元素					
	铅 (Pb)	汞 (Hg)	镉 (Cd)	六价铬 (Cr(VI))	多溴联苯 (PBB)	多溴二苯醚 (PBDE)
机械/结构部件	X	0	0	0	0	0
电气/电子部件	X	0	0	0	0	0

本表格依据 SJ/T 11364 的规定编制。

0: 表示该有害物质在该部件所有均质材料中的含量均在 GB/T 26572 规定的限量要求以下。

X: 表示该有害物质至少在该部件的某一均质材料中的含量超出 GB/T 26572 规定的限量要求。

此表中所有名称中含“X”的部件均符合欧盟 RoHS 立法。

注: 环保使用期限的参考标识取决于产品正常工作的温度和湿度等条件

Restriction on Hazardous Substances statement (India)

This product complies with the "India E-waste Rule 2011" and prohibits use of lead, mercury, hexavalent chromium, polybrominated biphenyls or polybrominated diphenyl ethers in concentrations exceeding 0.1 weight % and 0.01 weight % for cadmium, except for the exemptions set in Schedule 2 of the Rule.

Tehlikeli Maddelere İlişkin Kısıtlama ifadesi (Türkiye)

Türkiye Cumhuriyeti: EEE Yönetmeliğine Uygundur

Обмеження згідно Положення про шкідливі речовини (Україна)

Обладнання відповідає вимогам Технічного регламенту щодо обмеження використання деяких небезпечних речовин в електричному та електронному обладнанні, затвердженого постановою Кабінету Міністрів України від 3 грудня 2008 № 1057

© 2015 Hewlett-Packard Development Company, L.P.
www.hp.com



B5L34-90901

