



UKR Оригінальна інструкція з експлуатації
Порохотяг Вологе/Суше прибирання

Einhell
EXPERT



Art.-Nr.: 23.423.63

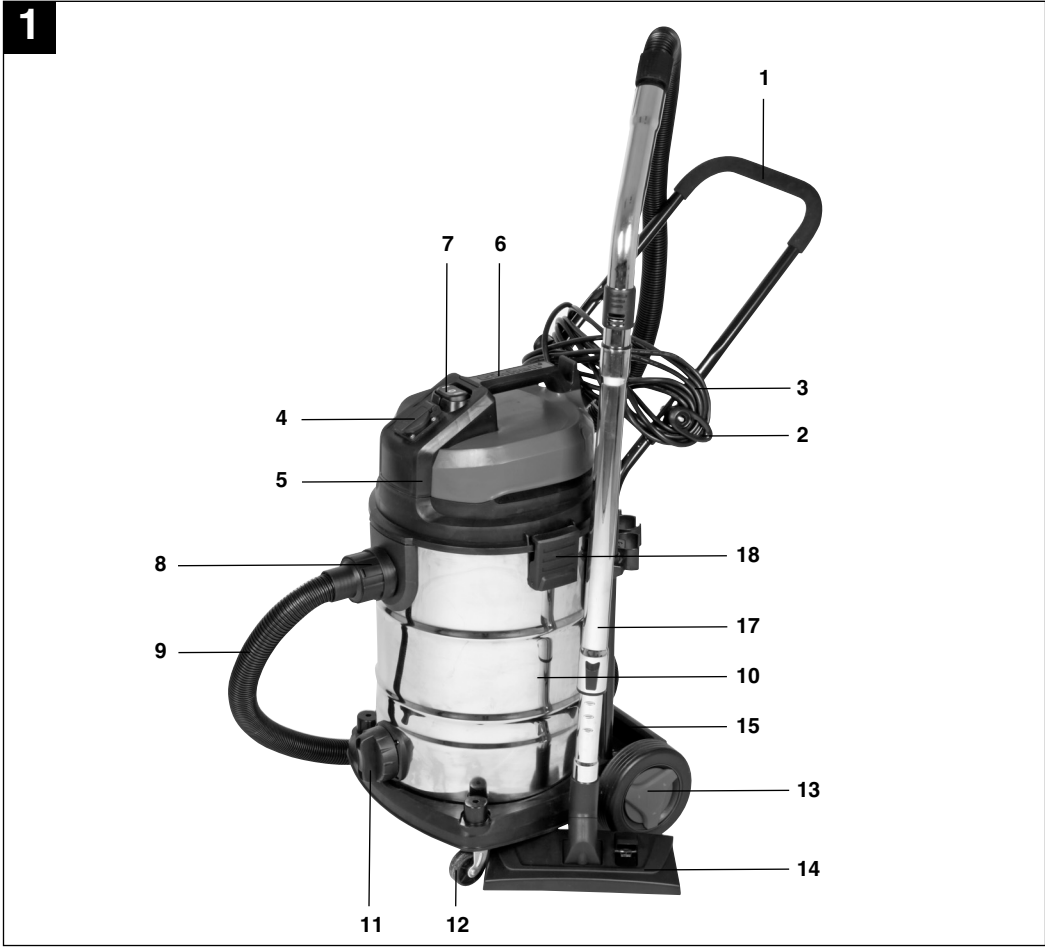
I.-Nr.: 11012

TE-VC **2230 SA**

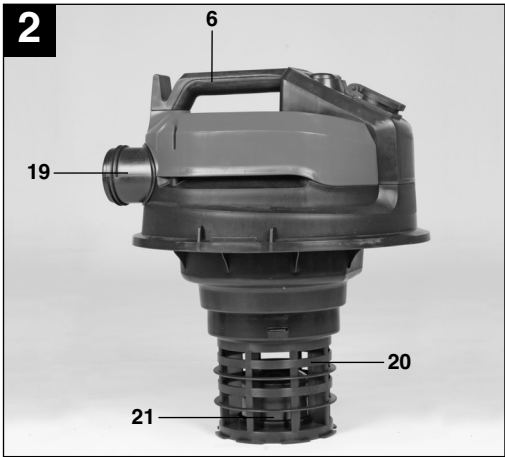




1

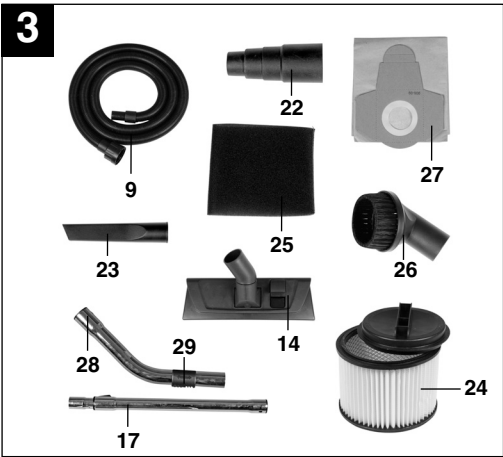


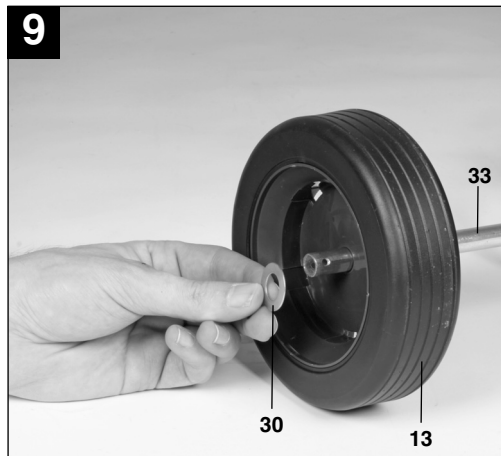
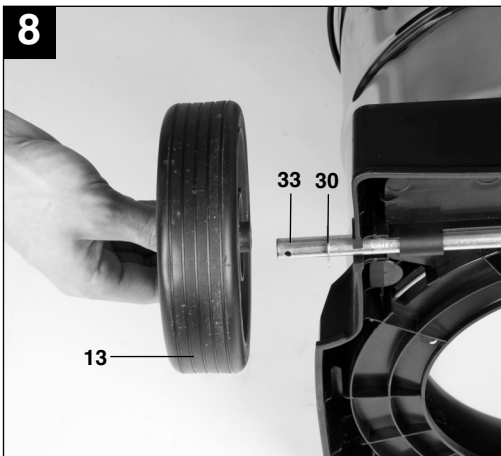
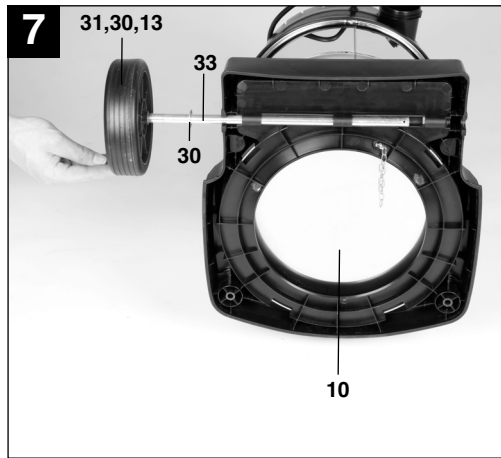
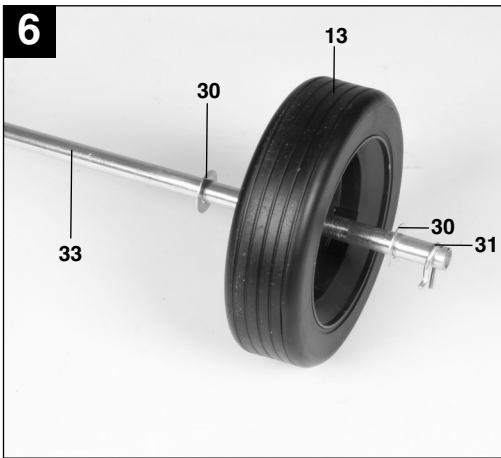
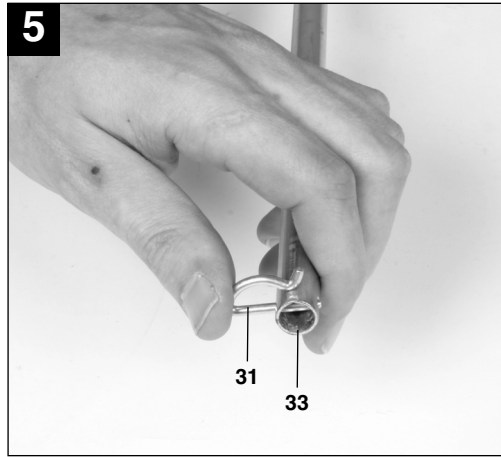
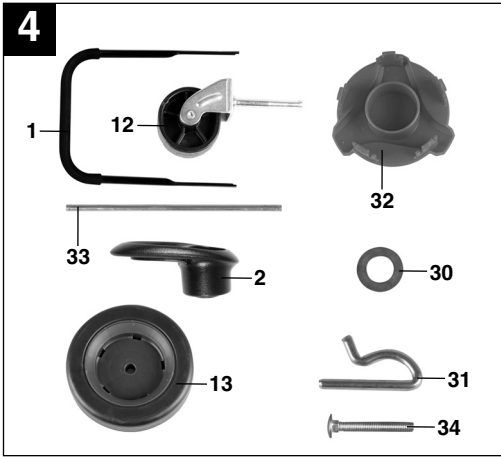
2

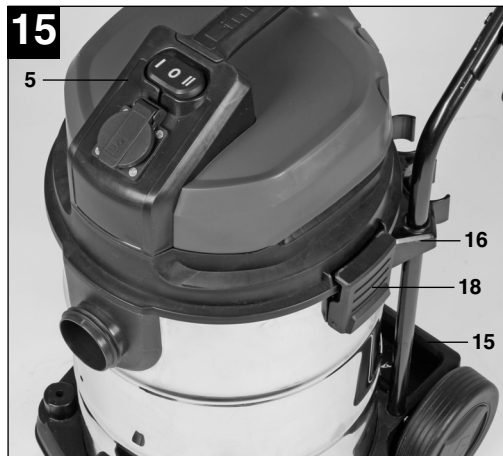
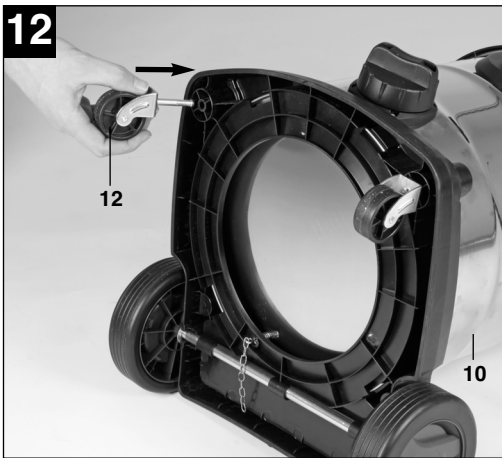
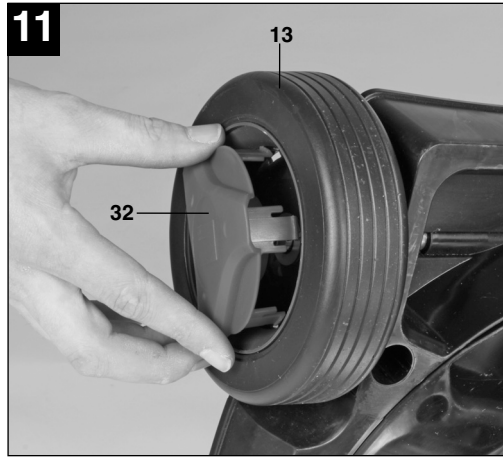
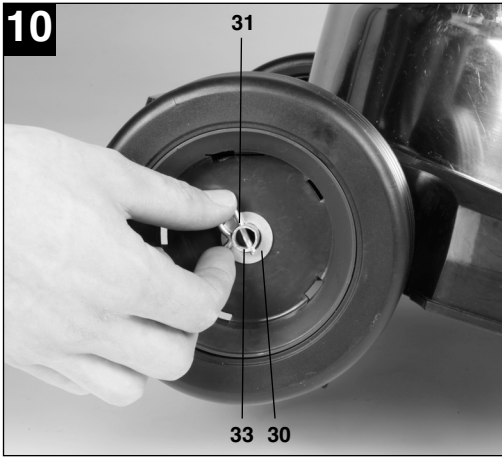


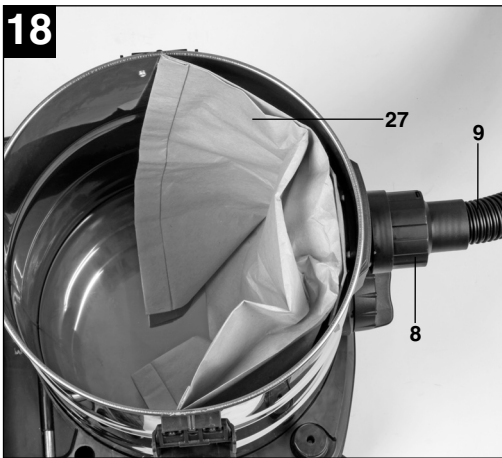
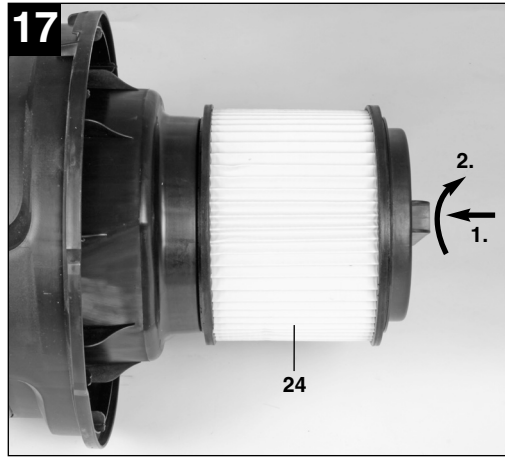
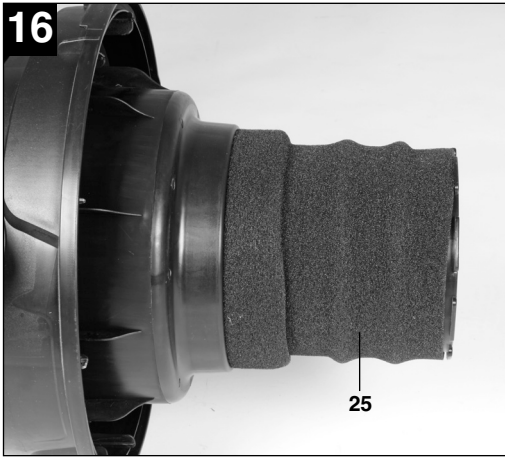
2

3









UKR**⚠ Важливо!**

При користуванні приладами слід дотримуватися певних заходів безпеки, щоб запобігти травмуванню і пошкодженням. Тому уважно прочитайте цю інструкцію з експлуатації. Надійно зберігайте її, щоб викладена в ній інформація була у вас постійно під руками. У випадку, якщо ви повинні передати прилад іншим особам, передайте їм також і цю інструкцію з експлуатації. Ми не несемо відповідальності за нещасні випадки або пошкодження, які виникли внаслідок недо-тримання цієї інструкції.

1. Вказівки по техніці безпеки

- Важливо: Перед монтажем і використанням прочитайте інструкцію з експлуатації.
- Вийняти штекер з розетки електромережі якщо: пристрій не використовується, перш ніж відкрити пристрій, перед очищенням і технічним доглядом.
- Заборонено очищати пристрій розчинниками.
- Не витягуйте штекер за кабель з розетки електричної мережі.
- Не залишайте готовий до роботи пристрій без нагляду.
- Тримайте подалі від дітей.
- Уважно стежте за тим, щоб кабелі живлення не переїхали, не здавили, не смикали, щоб він не був таким чином пошкоджений.
- Заборонено використовувати пристрій в тому випадку, якщо стан кабелів підключення не є бездоганним.
- При заміні кабелю живлення суворо дотримуйтесь вказівок виготовлювача щодо його моделі. Кабель живлення: H 05 Вт - F 3 x 1.5 мм²
- Заборонено всмоктувати: палаючі сірники, тліючу золу і недопалки, горючі, їдкі, вогнєбезпечні та вибухонебезпечні речовини, пари і рідини.
- Цей прилад не призначений для всмоктування небезпечного для здоров'я пилу.
- Зберігайте пристрій в сухих приміщеннях.
- Не використовуйте несправний пристрій.
- Сервісні роботи здійснюйте тільки в авторизованих сервісних майстернях.
- Використовуйте прилад тільки за призначенням.
- Будьте особливо уважні при очищенні сходів.
- Використовуйте тільки оригінальні аксесуари і запасні частини.

Цей пристрій не призначено для осіб (включаючи дітей) з обмеженими фізичними, сенсорними або розумовими здібностями чи тих, хто не має досвіду та / або знань, тому таким особам дозволяється користуватися приладом тільки під наглядом осіб, які несуть відповідальність за них, чи за умови якщо вони отримали вказівки (інструкції) по тому як безпечно користуватися даним приладом. Діти завжди повинні бути під наглядом, щоб вони не гралися з даним пристроєм.

2. Опис приладу та об'єм поставки (Мал. 1-4/15)

1. Ручка для транспортування
2. Гачок для намотування і зберігання кабелю
3. Кабель живлення
4. Автоматична розетка для електроінструментів
5. Голова пристрою
6. Ручка для перенесення
7. Перемикач ВКЛ/ВИКЛ/Авто
8. Гніздо під'єднання всмоктуючого шлангу
9. Гнучкий всмоктуючий шланг
10. Контейнер
11. Гвинт для зливання води
12. Ролики
13. Колеса
14. Насадка подвійного призначення
15. Відсік для аксесуарів
16. Тримач для ручки
17. Усмоктувальна трубка
18. Фіксуєчий гачок
19. Під'єднувач для видудання
20. Фільтрувальна корзина
21. Запобіжний клапан
22. Адаптер для електроінструментів
23. Щілинна насадка
24. Гофрований фільтр
25. Поролоновий фільтр
26. Насадка для оббивки
27. Мішок для мусора
28. Ручка
29. Регулятор потоку повітря
30. 4 x шайби для встановлення колес
31. 2 x роздільних шплінти для встановлення колес
32. 2 x кришки для встановлення колес
33. Вісь для колес
34. 2 x гвинти для встановлення ручки

3. Застосування за призначенням

Пилосос для вологого і сухого очищення може бути використаний для вологого і сухого прибирання з використанням відповідного фільтру. Пристрій не призначений для всмоктування горючих, вибухонебезпечних або небезпечних для здоров'я речовин.

Враховуйте те, що за призначенням наші прилади не сконструйовані для виробничого, ремісничого чи промислового застосування. Ми не беремо на себе на себе жодних гарантій, якщо прилад застосовується на виробничих, ремісничих чи промислових підприємствах, а також при виконанні інших прирівняних до цього робіт.

4. Технічні параметри

Напруга живлення:	230 В ~ 50 Гц
Потужність:	1150 Вт
Макс споживання енергії на розетці пилососу:	2250 Вт
Макс. загальне споживання:	3400 Вт
Об'єм контейнеру:	30 л
Вага:	11.1 кг

5. Перед початком роботи

⚠ Важливо!

- Пристрій дозволяється підключати тільки до розетки із заземленням.

5.1 Монтаж пристрою

Встановлення колес (Мал. 4-11/13)

Встановіть роздільний шплінт (31) крізь відповідний отвір на вісі (33) і під'єднайте шайбу (30) і колесо (13) до вісі (33) (Мал. 5-6). Потім встановіть вісь (33) крізь відповідні направляючі на нижній частині контейнеру (10) (Мал. 7). Встановіть інше колесо (13) на іншу частину вісі (33) і зафіксуйте його іншою шайбою (30) і роздільним шплінтом (31) (Мал. 8-10). Встановіть кришки колес (32) на зовнішні сторони колес (13). (Мал. 11).

Встановлення роликів (Мал. 12/12)

Встановіть ролики (12) у відповідні місця нижньої частини контейнеру (10). Обережно вставте ролики (12) у відповідні отвори, доки не почуєте клацаючий звук (Мал. 12).

Встановлення ручки для транспортування (Мал. 13/1)

Встановіть ручку (1) у пази для ручки (а) на контейнері і зафіксуйте за допомогою гвинтів (34), як показано на Малюнку 13.

Встановлення голови пристрою (Мал. 5/14-15)

Голова пристрою (5) кріпиться до контейнера (10) за допомогою фіксуючих гачків (18). Щоб зняти голову пристрою (5), відкрийте фіксуючі гачки (18) і зніміть голову (5). При встановленні голови (5), переконайтесь, що фіксуючі гачки (18) правильно і надійно зафіксували голову на контейнері.

5.2 Встановлення фільтрів

⚠ Важливо! Ніколи не використовуйте пилосос без фільтру. Кожен раз перевіряйте надійність встановлення фільтру.

Встановлення поролонового фільтру (Мал. 16/25)

Для вологого прибирання натягніть доданий поролоновий фільтр (25) на фільтрувальну корзину (Мал. 2/20). Гофрований фільтр (24), який встановлений при поставці, не підходить для вологого прибирання.

Встановлення гофрованого фільтру (Мал. 17/24)

Для сухого прибирання, встановіть гофрований фільтр (Мал. 3/24) на фільтрувальну корзину (Мал. 2/20). Гофрований фільтр (24) підходить тільки для сухого прибирання.

5.3 Встановлення мішка для мусору (Мал. 3/35)

Встановіть мішок для мусору (27) як показано на Малюнку 18.

5.4 Встановлення шлангу (Мал. 1-3/18)

Під'єднайте шланг (9) до відповідного гнізда пилососу, в залежності від цілей застосування.

Всасування

Під'єднайте всмоктуючий шланг (9) до місця підключення всмоктуючого шланга (8).

Видування

Під'єднайте всмоктуючий шланг (9) до гнізда видування (19) на пилососі.

UKR**Регулятор потоку повітря (Мал. 3/29)**

Регулятор потоку повітря (29) може бути встановлений між шлангом (9) і трубкою (17). Сила всмоктування насадки може бути відрегульована за допомогою регулятора потоку повітря (29).

При вологому прибиранні, використовуйте повітряний регулятор для всмоктування як повітря, так і рідин. Це допоможе усунути навантаження на пилосос під час всмоктування рідин.

5.5 Всмоктуючі насадки**Насадка подвійного призначення (Мал. 3/14)**

Насадка подвійного призначення (14) призначена для всмоктування твердих речовин і рідин з поверхонь середніх і великих розмірів.

Різноманітні приладдя можуть бути прикріплені до комбінованої насадки залежно від того, яку роботу ви хочете виконати:

Вологе прибирання

Використовуйте приладдя для вологого прибирання (Мал. 3/26).

Прибирання рівних підлог

Використовуйте приладдя для рівних підлог (Мал. 3/27).

Прибирання коврів

Використовуйте приладдя для коврів (Мал. 3/28).

Встановіть відповідне приладдя до комбінаційної насадки (14) з нижнього боку і зафіксуйте до неї за допомогою бічних виступів (Мал. 15). Переконайтесь, що приладдя надійно зафіксовані.

Щілинна насадка (Мал. 3/23)

Щілинна насадка (23) розроблена для всмоктування твердих речовин і рідин з вуглів, кромок і інших зон, до яких важно отримати доступ.

Насадка для оббивки (Мал. 3)

Насадка для оббивки (26) спеціально розроблена для всмоктування твердих речовин з оббивки і коврів.

6. Експлуатація**6.1 Перемикач ВКЛ/ВИКЛ (Мал. 2/7)**

Положення 0: Вимкнено
Положення I: Робочий режим
Положення AUTO: Автоматичний режим

6.2 Сухе прибирання

Для сухого прибирання використовуйте гофорований фільтр (24) (див. 5.2). Додатково може бути встановлений мішок для сміття (27), особливо для мілкового сміття (див. 5.3).

Завжди перевіряйте надійність його встановлення.

6.3 Вологе прибирання

Для вологого прибирання використовуйте поролоновий фільтр (25) (див. 5.2).

Завжди перевіряйте надійність його встановлення.

Гвинт зливання води (Мал. 1/11)

Для легкості опорожнення контейнеру (10) при вологому прибиранні, від оснащений гвинтом зливання води (11). Відгвинтіть гвинт (11) проти годинникової стрілки і злийте рідину.

⚠ Важливо!

При вологому прибиранні, поплавковий аварійний автоматичний вимикач (21) вимикає порошок при досягненні максимального рівня заповнення. У цей час звук всмоктування приладу стане гучнішим. Ви повинні вимкнути прилад і випорожнити контейнер.

⚠ Важливо!

Пилосос для вологого і сухого очищення не призначений для всмоктування горючих рідин! Використовуйте для всмоктування вологи тільки поролоновий фільтр!

6.4 Автоматичний режим

Підключіть кабель живлення вашого електроінструменту до автоматичної штепсельної розетки (4) і підключіть всмоктуючий шланг (9) до гнізда порошокотягу вашого електроінструменту. Переконайтесь, що з'єднання безпечні і герметичні

Для під'єднання електроінструменту до шлангу (9) ви можете використати адаптер (22). Для цього, встановіть його між шлангом і портом виведення пилу на електроінструменті.

Встановіть перемикач (7) на порошокотязі для сухого і вологого прибирання на положення AUTO (автоматичний режим). Коли ви вмикаєте електроінструмент, порошокотязь вмикається автоматично. При відключенні електроінструменту, порошокотязь вимикається.

6.5 Видування

Під'єднайте шланг (9) до роз'єму видування (19) на пилососі.

7. Чистка, технічне обслуговування і замовлення запчастин

Важливо!

Вийміть перед усіма роботами штекер з розетки.

7.1 Чистка

- Тримайте захисні пристосування, вентиляційні щілини і корпус двигуна вільними від пилу і бруду.
- Ми рекомендуємо очищати пристрій відразу після використання.

7.2 Чистка голови пристрою (5)

Очищайте регулярно пристрій вологою ганчіркою з невеликою кількістю рідкого мила. Не використовуйте засоби очищення або розчинники; вони можуть пошкодити пластикові частини пристрою.

7.3 Очищення контейнера (10)

Контейнер можна почистити в залежності від ступеня забруднення за допомогою вологої ганчірки і невеликою кількістю рідкого мила.

7.4 Очищення фільтрів

Очищення гофрованого фільтру (24)

Очищайте регулярно гофрований фільтр, обережно вибивши його і почистивши щіткою.

Очищення поролонового фільтру (25)

Промивайте фільтр під краном з невеликою кількістю рідкого мила і дайте йому висохнути.

7.5 Технічне обслуговування

Регулярно та перед кожним використанням перевіряйте, щоб фільтри і мішки пилососу були належно встановлені.

7.6 Замовлення запчастин

Замовити запчастини ви можете на сайті www.einhell.ua, зайшовши до розділу замовлення запчастин і виконуючи інструкцію даного розділу, або в офіційному сервіс-центрі.

8. Утилізація та вторинне використання

Пристрій знаходиться в упаковці для того, щоб уникнути пошкодження при транспортуванні. Ця упаковка є сировиною і тому може бути використана повторно або повернута в переробку сировини. Прилад і супутні товари до нього складаються з різних матеріалів, таких як наприклад металу і пластмас. Несправні деталі віддайте на утилізацію спеціального сміття.

9. Зберігання

Зберігайте обладнання та супутні товари до нього у темному і сухому місці, недоступному для дітей при температурі вище нуля. Ідеальна температура зберігання становить від 5 до 30°C. Зберігайте електроінструмент в оригінальному упакованні.