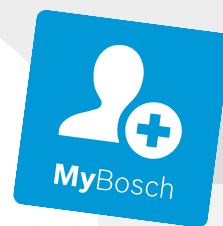




Register your
new device on
MyBosch now and
get free benefits:
**[bosch-home.com/
welcome](https://bosch-home.com/welcome)**



Витяжка

DFM06...

DFL06...

DFM094W53

DFL094A51

[uk]

Керівництво з експлуатації та інструкції зі встановлення

Вміст

КЕРІВНИЦТВО З ЕКСПЛУАТАЦІЇ

1	Безпека	2
2	Як запобігти матеріальним збиткам.....	5
3	Охорона довкілля й екологічне користування.....	5
4	Режими роботи приладу	6
5	Знайомство.....	7
6	Основні відомості про користування	7
7	Чищення та догляд	8
8	Усунення несправностей.....	10
9	Сервісні центри	10
10	Приладдя.....	10
11	Утилізація.....	11
12	ІНСТРУКЦІЯ З МОНТАЖУ	11
12.3	Безпечний монтаж	12

1 Безпека

Дотримуйтеся наступних правил техніки безпеки.

1.1 Загальні вказівки

- Будь ласка, уважно прочитайте цю інструкцію.
- Збережіть інструкцію й інформацію про прилад для пізнішого користування або для наступного власника приладу.
- Не підключайте прилад, якщо його пошкоджено під час транспортування.

1.2 Використання за призначенням

Користуйтеся приладом лише за таких умов:

- для відведення кухонних випарів.
- у приватних домогосподарствах і в закритих приміщеннях побутового призначення.
- на висоті щонайбільше 2000 м над рівнем моря.

Не використовуйте прилад:

- з зовнішнім таймером.

1.3 Обмеження кола користувачів

Діти віком від 8 років, а також особи з обмеженими фізичними, сенсорними або розумовими здібностями чи з браком досвіду та/або знань можуть користуватися цим приладом тільки під наглядом або після отримання вказівок із безпечного користування приладом і після того, як вони усвідомили можливі пов'язані з цим небезпеки.

Дітям заборонено гратися з приладом. Дітям можна чистити й обслуговувати прилад лише з 15-річного віку й під наглядом дорослих.

Прилад і кабель живлення слід берегти від дітей віком до 8 років.

1.4 Безпечне користування

УВАГА! – Небезпека удушення!

Діти можуть натягти пакувальні матеріали собі на голову або загорнутися в них і задихнутися.

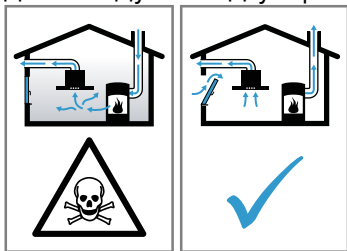
- ▶ Бережіть пакувальні матеріали від дітей.
- ▶ Не дозволяйте дітям гратися з пакувальним матеріалом.

Діти можуть удихнути чи проковтнути дрібні деталі й унаслідок цього задихнутися.

- ▶ Бережіть дрібні деталі від дітей.
- ▶ Не дозволяйте дітям гратися з дрібними деталями.

⚠ УВАГА! – Небезпека отруєння!

Втягнуті назад продукти горіння можуть спричинити отруєння. Під час роботи приладів, оснащених пальником, що використовує повітря у приміщенні, в якому експлуатується такий прилад (наприклад, газові плити, плити, що працюють на рідкому котельному паливі, дровах або вугіллі, проточні нагрівачі, водопідігрівачі тощо), утворюються продукти горіння, що виводяться через вентиляційну систему будівлі (напр. домохід) назовні. У разі одночасної роботи такого приладу та витяжки з кухні та сусідніх приміщень видаляється значна кількість повітря. При недостатньому надходженні свіжого повітря у кухню може утворитися від'ємний тиск. Через різницю тиску виникає небезпека надходження отруйних газів з вентиляційної системи або димоходу назад у приміщення кухні.



- ▶ Обов'язково подбайте про надходження достатньої кількості свіжого повітря до приміщення, в якому експлуатується витяжка у режимі відведення повітря одночасно з приладом, оснащеним пальником, для роботи якого використовується повітря у даному приміщенні.
- ▶ Безпечна експлуатація витяжки можлива, лише якщо різниця між тиском у приміщенні, в якому встановлено такий прилад, оснащений пальником, та атмосферним тиском не перевищує показника 4 Па (0,04 мбар). Для відповідності цим вимогам необхідно забезпечити відведення повітря, що містить продукти горіння, через внутрішньостінні вентиляційні канали, незакриті отвори (наприклад, відкриті двері або вікна) або за допомогою інших технічних рішень. Використання лише внутрішньостінного вентиляційного каналу не гарантує дотримання граничного значення різниці між тиском у приміщенні та атмосферним тиском.

- ▶ Виробник рекомендує звернутись за консультацією до відповідного комунального управління для визначення належних характеристик вентиляційної системи усєї будівлі та розробки належних заходів щодо вентиляції приміщення.
- ▶ Якщо прилад працює виключно в режимі рециркуляції повітря, то експлуатація можлива без будь-яких обмежень.

⚠ УВАГА! – Небезпека пожежі!

Нашарування жиру в жироловлювальних фільтрах можуть загорітися.

- ▶ Правила техніки безпеки не передбачають експлуатацію приладу без встановлених жиропоглинаючих фільтрів.
- ▶ Жироловлювальні фільтри слід регулярно очищувати.
- ▶ За жодних обставин не працюйте з відкритим вогнем біля приладу (наприклад, забороняється фламбірування).
- ▶ Експлуатація приладу над пальником, що працює на твердому паливі (наприклад, вугілля, дрова тощо) можлива, лише якщо такий пальник закритий незнімною кришкою. Утворення іскор при цьому неприпустиме.

Гаряча олія або жир швидко займаються.

- ▶ Слід увесь час наглядати за гарячою олією або жиром.
- ▶ Забороняється гасити водою олію або жир, які загорілись. Вимкніть варильну поверхню. Обережно накрийте полум'я кришкою або аналогічним предметом.

Увімкнені газові конфорки, якщо на них не встановлено посуд, виробляють велику кількість тепла. Внаслідок впливу такої кількості тепла існує небезпека пошкодження або займання встановленої над конфоркою витяжки.

- ▶ Експлуатуйте газові конфорки лише за умови, якщо на них встановлено посуд. Кілька газових конфорок, увімкнених одночасно, виділяють велику кількість тепла. Вентиляційний прилад над цією конфоркою може пошкодитися або спалити.
- ▶ Експлуатуйте газові конфорки лише за умови, якщо на них встановлено посуд.
- ▶ Встановіть максимальний рівень потужності.
- ▶ Правила техніки безпеки не передбачають можливість одночасної роботи двох

конфорок на максимальній потужності протягом більш ніж 15 хвилин. Дві газові конфорки відповідають одній великій.

- ▶ Забороняється експлуатувати велику конфорку, наприклад Wok, з потужністю більше 5 кВт в режимі великого полум'я довше 15 хвилин.

⚠ УВАГА! – Небезпека опіків!

Під час експлуатації деталі, що знаходяться у відкритому доступі, сильно нагріваються.

- ▶ Не торкайтесь розпечених деталей.
- ▶ Не підпускайте дітей до приладу.

Під час роботи прилад нагрівається.

- ▶ Перш ніж очистити прилад, дайте йому охолонути.

⚠ УВАГА! – Небезпека травмування!

Окремі деталі приладу, доступні під час монтажу, можуть мати гострі краї.

- ▶ Очищуйте внутрішню частину приладу обережно.

Внесення змін в електричну або механічну частину конструкції небезпечна і може призвести до несправності в функціонуванні приладу.

- ▶ Забороняється вносити зміни в електричну або механічну частину конструкції.

Світло LED-лампочок дуже яскраве і може бути шкідливим для очей (Група ризику 1).

- ▶ Не дивіться довше 100 секунд безпосередньо на ввімкнуті LED-лампочки.

⚠ УВАГА! – Небезпека ураження електричним струмом!

Пошкоджений прилад або пошкоджений мережний кабель — джерело небезпеки.

- ▶ Ніколи не користуйтеся пошкодженим приладом.
- ▶ Не тягніть за мережний кабель, щоб від'єднати прилад від мережі. Завжди тягніть тільки за мережний штекер мережного кабелю.
- ▶ Якщо прилад або мережний кабель пошкоджений, негайно від'єднайте мережевий штекер розподільного блока або вимкніть запобіжник у розподільному блоці.
- ▶ Зателефонуйте до сервісного центру.

→ Стор. 10

Ремонтні роботи, виконані неналежним чином, можуть становити небезпеку для користувача.

- ▶ Ремонтувати прилад дозволено тільки фахівцям.
- ▶ Для ремонту приладу дозволяється використовувати лише оригінальні запчастини.
- ▶ Щоб уникнути небезпек, у разі пошкодження кабелю живлення цього приладу його заміну має виконувати виробник, сервісний центр або особа з відповідною кваліфікацією.

Рідина, що витекла, може спричинити ураження електричним струмом.

- ▶ Перед чищенням приладу вийміть штепсель з розетки або вимкніть запобіжник в розподільному блоці.
- ▶ Не можна чистити прилад за допомогою парового або високотискового приладу.

⚠ УВАГА! – Небезпека вибуху!

Агресивні їдкі лужні або кислотні очисні засоби вступають в реакцію з алюмінієвими деталями посудомийної машини, що може призвести до вибуху.

- ▶ Ніколи не використовуйте агресивні їдкі лужні або кислотні очисні засоби. Зокрема, не використовуйте для очищення алюмінієвих деталей, наприклад при очищенні жировловлювального фільтра витяжки, очисні засоби, що застосовуються в комерційних і промислових цілях.

⚠ УВАГА! – Небезпека пожежі!

Нашарування жиру в жировловлювальних фільтрах можуть загорітися.

- ▶ Жировловлювальні фільтри слід регулярно очищувати.

⚠ УВАГА! – Небезпека травмування!

Ремонтні роботи, виконані неналежним чином, можуть становити небезпеку для користувача.

- ▶ Ремонтувати прилад дозволено тільки фахівцям.
- ▶ Якщо прилад несправний, зверніться до сервісної служби.

⚠ УВАГА! – Небезпека ураження електричним струмом!

Рідина, що витекла, може спричинити ураження електричним струмом.

- ▶ Не застосовуйте мокрі губки.

2 Як запобігти матеріальним збиткам

УВАГА!

Конденсат, що утворюється в ході готування, може призвести до пошкодження приладу корозією.

- ▶ Щоб запобігти утворенню конденсату, вмикайте прилад під час готування страв.
- У разі проникнення вологи в елементи управління можуть виникнути пошкодження.
- ▶ У жодному разі не протирайте елементи управління мокрою тканиною.
- Якщо очищувати неправильно, можна пошкодити поверхню.
- ▶ Дотримуйтеся порад щодо чищення.
- ▶ Не застосовуйте гострі чи абразивні засоби для чищення.
- ▶ Поверхні з нержавіючої сталі слід очищувати лише в напрямку шліфування.
- ▶ У жодному разі не обробляйте елементи управління очищувальними засобами для виробів з високоякісної сталі.

Вода конденсату, що затікає назад, може пошкодити прилад.

- ▶ Слід встановлювати вентиляційний канал від приладу з ухилом не менше 1°.

Якщо елементи конструкції неналежно навантажувати, вони можуть зламатися.

- ▶ Не тягнути за елементи конструкції.
- ▶ Забороняється встановлювати предмети на елементи конструкції або вішати на них.

Пошкодження поверхні через не зняту захисну плівку.

- ▶ Перед першим використанням зніміть захисну плівку з усіх частин приладу.

Лаковані поверхні чутливі до пошкоджень.

- ▶ Дотримуйтеся порад щодо чищення.
→ "Чищення приладу", Стор. 8
- ▶ Оберегайте лаковані поверхні від подряпин.

3 Охорона довкілля й екологічне користування

3.1 Утилізація упаковки

Пакувальні матеріали екологічно безпечні і можуть використовуватися повторно.

- ▶ Окремі складники потрібно розсортувати й утилізувати роздільно.

3.2 Заощадження енергії

Якщо ви будете виконувати ці вказівки, прилад споживатиме менше електроенергії.

Регулюйте рівень потужності вентилятора відповідно до інтенсивності пари.

- Що нижчий рівень потужності обрано, то нижчою буде кількість споживаної приладом електроенергії.

Встановлюйте інтенсивний рівень роботи лише за потреби.

У випадку підвищення інтенсивності утворення випаровувань обирайте вищий рівень потужності приладу завчасно.

- Запахи менше поширюються в приміщенні.

Не залишайте елементи освітлення приладу увімкненими без потреби.

- Коли освітлення вимкнено, воно не споживає енергію.

Очищуйте або замінійте фільтр із вказаною періодичністю.

- Ефективність роботи фільтрів зберігається.

Встановіть кришку.

- Кількість випарів і конденсату зменшиться.

Використовуйте додаткові функції лише за потреби.

- Якщо додаткові функції вимкнені, зменшується споживання електроенергії.

4 Режими роботи приладу

Прилад можна експлуатувати у режимі відведення повітря або режимі рециркуляції повітря.

4.1 Режим відведення повітря

Вентилятор витяжки забирає забруднене повітря з кухні, пропускає його через жиропоглинаючий фільтр та виводить назовні через вентиляційний канал.



Заборонено відводити повітря у витяжну трубу, що використовується для відведення відпрацьованих газів приладу, спалювання газу або іншого палива (це не стосується пристроїв для циркуляції повітря).

- Якщо планується виводити витяжне повітря в незадіяну димову чи витяжну трубу, то насамперед необхідно отримати на це дозвіл організації, відповідальної за очищення труб.
- Для відведення повітря через внутрішньостінний канал необхідно використовувати телескопічний внутрішньостінний вентиляційний канал.

4.2 Режим рециркуляції повітря

Втягнуте витяжкою повітря очищується, проходячи через жировловлювальний фільтр та фільтр для видалення запахів, а потім повертається в приміщення.

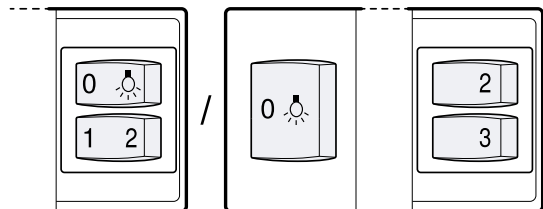


Для поглинання запахів у режимі рециркуляції повітря необхідно встановити фільтр для видалення запахів. Інформацію про різні варіанти експлуатації приладу в режимі рециркуляції повітря ви знайдете у нашому каталозі або отримаєте в спеціалізованому магазині. Необхідне приладдя можна придбати у спеціалізованому магазині, сервісній службі або інтернет-магазині.

5 Знайомство

5.1 Елементи управління, варіант 1 і 2

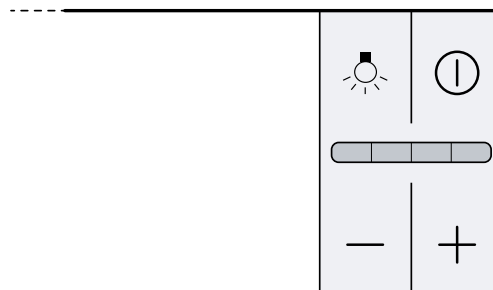
За допомогою панелі управління можна настроювати функції приладу й одержувати інформацію про його робочий стан.



1	Увімкніть рівень потужності вентилятора 1.
2	Увімкніть рівень потужності вентилятора 2.
3	Увімкніть рівень потужності вентилятора 3.
☀	Увімкнення освітлення
0	Вимкнення освітлення

5.2 Елементи управління, варіант 3

За допомогою панелі управління можна настроювати функції приладу й одержувати інформацію про його робочий стан.



⓪	Увімкнення або вимкнення приладу
+	Збільшити ступінь вентиляції
—	Зменшити ступінь вентиляції
☀	Увімкнення або вимкнення освітлення

6 Основні відомості про користування

6.1 Панель управління, варіант 1 і 2

Увімкнення приладу

- ▶ Витягніть висувний елемент витяжки.
- ✓ Прилад запуститься з обраним рівнем потужності вентилятора.

Вимкніть прилад

- ▶ Закрийте висувний елемент витяжки до упору.

Налаштування рівня потужності вентилятора

- ▶ Натисніть 1, 2 або 3.

Увімкнення освітлення

Користувач може увімкнути та вимкнути освітлення у будь-який момент, незалежно від вентилятора.

- ▶ Натисніть ☀.

Вимкнення освітлення

- ▶ Натисніть 0.

6.2 Панель управління, варіант 3

Увімкнення приладу

1. Витягніть висувний елемент витяжки.
 2. Натисніть ⓪.
- ✓ Прилад запуститься з рівнем потужності 2 вентилятора.

Вимкнення приладу

1. Натисніть ⓪.

2. Засуньте висувний елемент витяжки.

Налаштування рівня потужності вентилятора

- ▶ Натисніть + або —.

Увімкнення інтенсивної вентиляції

Для усунення сильних запахів і кухонних випарів можна увімкнути інтенсивний рівень.

- ▶ Натискайте +, поки не засвіяться усі світлодіоди на індикації.
- ✓ Приблизно через 6 хвилин прилад автоматично перемикається на найнижчий рівень потужності.

Вимкнення інтенсивного режиму

- ▶ Щоб налаштувати будь-який рівень потужності вентилятора, натисніть —.

Увімкнення інерційного ходу вентилятора

В інерційному режимі прилад ще продовжує деякий час працювати, а потім автоматично вимикається.

Вимога: Прилад увімкнено.

- ▶ Засуньте висувний елемент витяжки.
- ✓ Прилад автоматично вимикається при бл. через 10 хвилин.

Увімкнення освітлення

Користувач може увімкнути та вимкнути освітлення у будь-який момент, незалежно від вентилятора.

- ▶ Натисніть ☀.

7 Чищення та догляд

Щоб прилад працював довго, слід ретельно очистити його й доглядати за ним.

7.1 Засоби для чищення

Відповідні очисні засоби можна придбати у сервісному центрі або в онлайн-магазині.

⚠ УВАГА! – Небезпека ураження електричним струмом!

Рідина, що витекла, може спричинити ураження електричним струмом.

- ▶ Перед чищенням приладу вийміть штепсель з розетки або вимкніть запобіжник в розподільному блоці.
- ▶ Не можна чистити прилад за допомогою парового або високотискового приладу.

⚠ УВАГА! – Небезпека опіків!

Під час роботи прилад нагрівається.

- ▶ Перш ніж чистити прилад, дайте йому охолонути.

УВАГА!

Непридатні засоби для чищення можуть пошкоджувати поверхні приладу.

- ▶ Не застосовуйте гострі чи абразивні засоби для чищення.
- ▶ Не застосовуйте засоби чищення, що мають високий вміст спирту.
- ▶ Не застосовуйте жорсткі або металеві губки.
- ▶ Дозволяється використовувати засоби для очищення скла, шкребки для скла або засоби для догляду за високоякісною сталлю лише у разі, якщо вони рекомендовані у вказівках з очищення відповідної деталі.
- ▶ Перед використанням ретельно промивайте губки.

7.2 Чищення приладу

Очищуйте прилад відповідно до вказівок, щоб уникнути пошкодження різних елементів і поверхонь в результаті неправильного очищення або використання невідповідних очисних засобів.

⚠ УВАГА! – Небезпека вибуху!

Агресивні їдкі лужні або кислотні очисні засоби вступають в реакцію з алюмінієвими деталями посудомийної машини, що може призвести до вибуху.

- ▶ Ніколи не використовуйте агресивні їдкі лужні або кислотні очисні засоби. Зокрема, не використовуйте для очищення алюмінієвих деталей, наприклад при очищенні жировловлювального фільтра витяжки, очисні засоби, що застосовуються в комерційних і промислових цілях.

⚠ УВАГА! – Небезпека ураження електричним струмом!

Рідина, що витекла, може спричинити ураження електричним струмом.

- ▶ Перед чищенням приладу вийміть штепсель з розетки або вимкніть запобіжник в розподільному блоці.
- ▶ Не можна чистити прилад за допомогою парового або високотискового приладу.

⚠ УВАГА! – Небезпека опіків!

Під час роботи прилад нагрівається.

- ▶ Перш ніж чистити прилад, дайте йому охолонути.

⚠ УВАГА! – Небезпека травмування!

Окремі деталі приладу, доступні під час монтажу, можуть мати гострі краї.

- ▶ Очищуйте внутрішню частину приладу обережно.
1. Дотримуйтеся інформації щодо використання засобів для чищення.
→ "Засоби для чищення", Стор. 8
 2. Залежно від поверхні виконуйте очищення таким чином:
 - Поверхні із нержавіючої сталі очищуйте губкою та гарячим лужним розчином, проводячи в напрямку шліфування.
 - Лаковані поверхні очищуйте губкою та гарячим лужним розчином.
 - Алюміній очищуйте за допомогою м'якої тканини, просоченої засобом для очищення скла.
 - Пластик очищуйте за допомогою м'якої тканини, просоченої засобом для очищення скла.
 - Скло очищуйте за допомогою м'якої тканини, просоченої засобом для очищення скла.
 3. Після цього витріть поверхню насухо м'яким рушником.
 4. На поверхні з високоякісної сталі м'якою тканиною нанесіть тонким шаром засіб для догляду за високоякісною сталлю.
Засіб для догляду за високоякісною сталлю можна придбати в сервісному центрі або в онлайн-магазині.

7.3 Очищення елементів управління

⚠ УВАГА! – Небезпека ураження електричним струмом!

Рідина, що витекла, може спричинити ураження електричним струмом.

- ▶ Не застосовуйте мокрі губки.

1. Дотримуйтеся інформації щодо використання засобів для чищення.
→ "Засоби для чищення", Стор. 8
2. Очищуйте вологою губкою з гарячим лужним розчином.
3. Після цього витріть поверхню насухо м'яким рушником.

7.4 Знімання жировловлювального фільтра

1. Повністю витягніть висувний елемент витяжки.

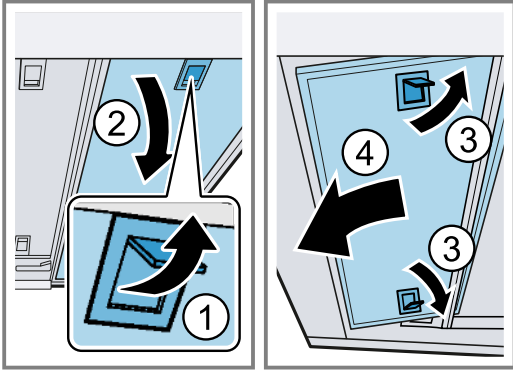
2. УВАГА!

Якщо жировловлювальні фільтри випадуть, вони можуть пошкодити розташовану нижче варильну поверхню.

- ▶ Однією рукою притримуйте жировловлювальний фільтр знизу.

Зауваження: Спочатку зніміть жировловлювальний фільтр у висувному механізмі витяжки, а потім у приладі.

Відкрийте фіксатори жировловлювальних фільтрів.



3. Вийміть жировловлювальні фільтри з тримачів. Щоб не допустити скапування жиру, слід тримати жировловлювальні фільтри горизонтально.

7.5 Мийте жировловлювальні фільтри в посудомийній машині.

Жировловлювальні фільтри відфільтровують жир із кухонних випарів. Регулярне очищення жировловлювальних фільтрів забезпечує високий рівень очищення від жиру. Рекомендуємо чистити жировловлювальний фільтр кожні 2 місяці.

⚠ УВАГА! – Небезпека пожежі!

Нашарування жиру в жировловлювальних фільтрах можуть загорітися.

- ▶ Жировловлювальні фільтри слід регулярно очищувати.

УВАГА!

Жировловлювальні фільтри можуть пошкодитися через затискання.

- ▶ Не затискайте жировловлювальний фільтр.

Зауваження: Під час миття жировловлювального фільтра в посудомийній машині можуть виникнути незначні зміни забарвлення. Зміни забарвлення не впливають на функціональність жировловлювальних фільтрів.

Вимога: Жировловлювальні фільтри зняті.

→ "Знімання жировловлювального фільтра", Стор. 8

1. Дотримуйтеся інформації щодо використання засобів для чищення.

→ "Засоби для чищення", Стор. 8

2. Жировловлювальні фільтри слід вільно розмістити в посудомийній машині.

Не мийте сильно забруднені жировловлювальні фільтри разом із посудом.

Для усунення особливо стійких забруднень скористайтеся спеціальним розчинником жиру.

Відповідні розчинники жиру можна придбати у сервісному центрі або в онлайн-магазині.

3. Запустіть посудомийну машину.

При налаштуванні температури оберіть макс. 70 °C.

4. Дайте жировловлювальним фільтрам висохнути.

7.6 Чищення жировловлювальних фільтрів уручну

Жировловлювальні фільтри відфільтровують жир із кухонних випарів. Регулярне очищення жировловлювальних фільтрів забезпечує високий рівень очищення від жиру. Рекомендуємо чистити жировловлювальний фільтр кожні 2 місяці.

⚠ УВАГА! – Небезпека пожежі!

Нашарування жиру в жировловлювальних фільтрах можуть загорітися.

- ▶ Жировловлювальні фільтри слід регулярно очищувати.

Вимога: Жировловлювальні фільтри зняті.

→ "Знімання жировловлювального фільтра", Стор. 8

1. Дотримуйтеся інформації щодо використання засобів для чищення.
→ "Засоби для чищення", Стор. 8
2. Замочіть жировловлювальні фільтри в гарячій воді з лужним розчином.
Для усунення особливо стійких забруднень скористайтеся спеціальним розчинником жиру. Відповідні розчинники жиру можна придбати у сервісному центрі або в онлайн-магазині.
3. Очистіть жировловлювальні фільтри щіткою.
4. Ретельно помийте жировловлювальні фільтри.
5. Дайте жировловлювальним фільтрам висохнути.

7.7 Встановлення жировловлювального фільтра

УВАГА!

Якщо жировловлювальні фільтри випадуть, вони можуть пошкодити розташовану нижче варильну поверхню.

- ▶ Однією рукою притримуйте жировловлювальний фільтр знизу.

1. Встановіть жировловлювальні фільтри.
2. Відкиньте кришку жировловлювального фільтра вгору та зафіксуйте фіксатори.
3. Переконайтесь, що фіксатори зафіксувались.

8 Усунення несправностей

Незначні несправності приладу можна усувати власноруч. Перш ніж звертатися до сервісної служби, скористайтеся відомостями про усунення несправностей. Так можна уникнути зайвих витрат.

⚠ УВАГА! – Небезпека травмування!

Ремонтні роботи, виконані неналежним чином, можуть становити небезпеку для користувача.

- ▶ Ремонтувати прилад дозволено тільки фахівцям.
- ▶ Якщо прилад несправний, зверніться до сервісної служби.

⚠ УВАГА! – Небезпека ураження електричним струмом!

Ремонтні роботи, виконані неналежним чином, можуть становити небезпеку для користувача.

- ▶ Ремонтувати прилад дозволено тільки фахівцям.
- ▶ Для ремонту приладу дозволяється використовувати лише оригінальні запчастини.
- ▶ Щоб уникнути небезпек, у разі пошкодження кабелю живлення цього приладу його заміну має виконувати виробник, сервісний центр або особа з відповідною кваліфікацією.

8.1 Несправності в роботі

Несправність	Причина та усунення несправностей
Прилад не працює.	Не вставлений штекер мережного кабелю . ▶ Підключіть прилад до електромережі.
	Запобіжник вийшов із ладу. ▶ Перевірте запобіжник на електричному щиті.
	Зник струм. ▶ Перевірте, чи працює освітлення й інші прилади в приміщенні.
Світлодіодне освітлення не працює.	Можливі різні причини. ▶ Заміну несправних світлодіодних ламп має виконувати лише виробник, його сервісна служба або фахівець з відповідною кваліфікацією і дозволом (електромонтер). ▶ Зателефонуйте до сервісної служби. → "Сервісні центри", Стор. 10

9 Сервісні центри

Важливі для безпеки оригінальні запасні частини, що відповідають Директиві ЄС щодо екологічного проектування, можна придбати в нашій сервісній службі впродовж щонайменше 10 років з моменту виходу приладу на ринок Європейського економічного простору.

Зауваження: Робота сервісного центру в гарантійних випадках безкоштовна.

Докладніші відомості про термін і умови гарантії у вашій країні можна отримати в сервісній службі, у дилера й на нашому сайті.

Звертаючись до сервісного центру, назвіть номер виробу (E-Nr.) і заводський номер (FD) приладу. Виробник: "БСХ Хаузгерете ГмбХ" вул. Карл-Вері-Штрассе, 34, м. Мюнхен, 81739, Німеччина
Імпортер: ТОВ "БСХ Побутова Техніка" вул. Радищева, 10/14 корп.Б, м. Київ, Україна

Контактні дані сервісного центру можна знайти в додраному довіднику або на нашому сайті.

9.1 Номер виробу (E-Nr.) і заводський номер (FD)

Номер виробу (E-Nr.) і заводський номер (FD) приладу наведено на заводській табличці.

Залежно від моделі заводська табличка розташована:

- усередині приладу (для доступу до неї потрібно зняти жировий фільтр).
- на верхньому боці приладу.

Щоб мати змогу швидко знайти відомості про прилад і телефонний номер сервісного центру, ці дані можна записати.

10 Приладдя

Приладдя можна придбати в сервісній службі, у спеціалізованій мережі або через Інтернет. Використовуйте тільки оригінальне приладдя, бо воно точно припасоване до приладу.

Приладдя індивідуальне для кожного приладу. Під час придбання завжди вказуйте точне найменування (номер E) свого приладу. → Стор. 10

Наявність того чи іншого приладдя для вашого приладу можна дізнатися в нашому каталозі, інтернет-магазині або сервісній службі.

www.bosch-home.com

Приладдя	Номер для замовлення
Фільтр для видалення запахів Clean Air Standard – заміна	DWZ2IT1B4
Комплект Clean Air Standard для роботи ви-тяжки у режимі рецирку-ляції	DWZ2IT114

Приладдя	Номер для замовлення
Ручка – 60 см, із високо-якісної сталі	DSZ4685
Ручка – 90 см, із високо-якісної сталі	DSZ4985
Ручка – 90 см, чорна	DSZ4986
Ручка – 60 см, біла	DSZ4682
Ручка – 90 см, біла	DSZ4982

11 Утилізація

11.1 Утилізація старих приладів

Екологічна утилізація дає змогу повторно використувати цінну сировину.

1. Витягніть штепсельну вилку кабелю живлення.
2. Переріжте кабель живлення.
3. Утилізуйте прилад екологічним способом. Інформацію щодо актуальних способів утилізації можна отримати у продавця приладу або органів місцевого самоврядування.



Цей прилад маркіровано згідно положень європейської Директиви 2012/19/EU стосовно електронних та електроприладів, що були у використанні (waste electrical and electronic equipment - WEEE). Директивою визначаються можливості, які є дійсними у межах Європейського союзу, щодо прийняття назад та утилізації бу-вих у використанні приладів.

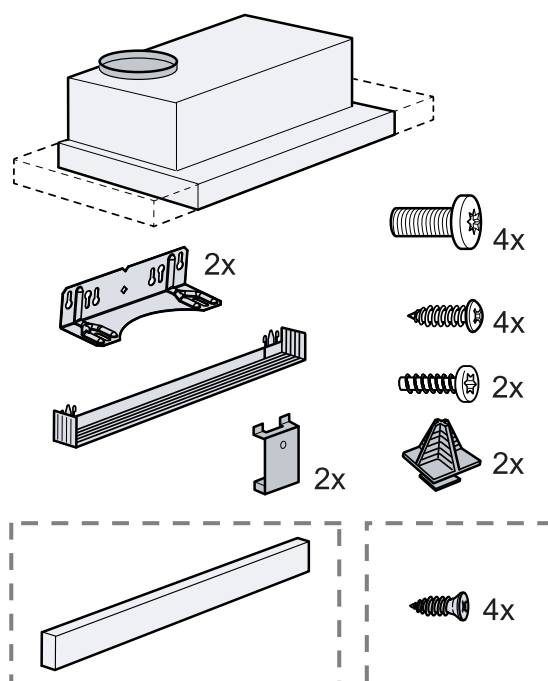
12 Інструкція з монтажу

Під час монтажу приладу зважайте на цю інформацію.



12.1 Комплект поставки

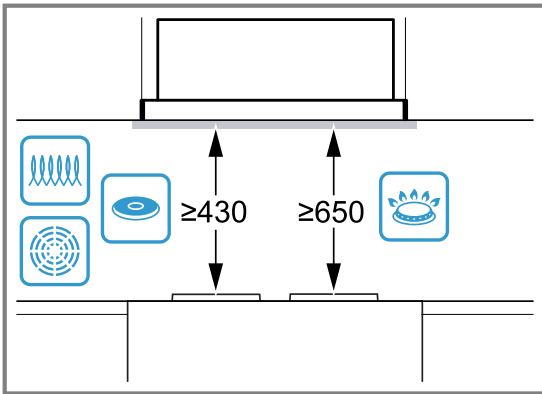
Після розпакування перевірте, чи комплект повний і чи не пошкодило якісь частини під час транспортування.



Залежно від комплектації приладу

12.2 Безпечні відстані

Дотримуйтеся безпечних відстаней для приладу.

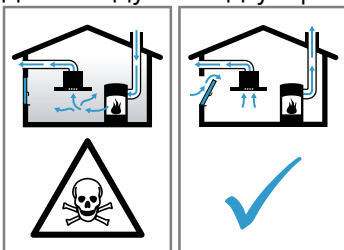


⚠ 12.3 Безпечний монтаж

Під час монтажу приладу дотримуйтеся цих правил техніки безпеки.

⚠ УВАГА! – Небезпека отруєння!

Втягнуті назад продукти горіння можуть спричинити отруєння. Під час роботи приладів, оснащених пальником, що використовує повітря у приміщенні, в якому експлуатується такий прилад (наприклад, газові плити, плити, що працюють на рідкому котельному паливі, дровах або вугіллі, проточні нагрівачі, водопідігрівачі тощо), утворюються продукти горіння, що виводяться через вентиляційну систему будівлі (напр. домохід) назовні. У разі одночасної роботи такого приладу та витяжки з кухні та сусідніх приміщень видаляється значна кількість повітря. При недостатньому надходженні свіжого повітря у кухню може утворитися від'ємний тиск. Через різницю тиску виникає небезпека надходження отруйних газів з вентиляційної системи або димоходу назад у приміщення кухні.



- ▶ Обов'язково подбайте про надходження достатньої кількості свіжого повітря до приміщення, в якому експлуатується витяжка у режимі відведення повітря одночасно з приладом, оснащеним пальником, для роботи якого використовується повітря у даному приміщенні.

- ▶ Безпечна експлуатація витяжки можлива, лише якщо різниця між тиском у приміщенні, в якому встановлено такий прилад, оснащений пальником, та атмосферним тиском не перевищує показника 4 Па (0,04 мбар). Для відповідності цим вимогам необхідно забезпечити відведення повітря, що містить продукти горіння, через внутрішньостінні вентиляційні канали, незакриті отвори (наприклад, відкриті двері або вікна) або за допомогою інших технічних рішень. Використання лише внутрішньостінного вентиляційного каналу не гарантує дотримання граничного значення різниці між тиском у приміщенні та атмосферним тиском.

- ▶ Виробник рекомендує звернутись за консультацією до відповідного комунального управління для визначення належних характеристик вентиляційної системи усєї будівлі та розробки належних заходів щодо вентиляції приміщення.
- ▶ Якщо прилад працює виключно в режимі рециркуляції повітря, то експлуатація можлива без будь-яких обмежень.

Втягнуті назад продукти горіння можуть спричинити отруєння.

- ▶ Якщо витяжка встановлена з пальником, для роботи якого використовується повітря у цьому приміщенні, система подачі живлення витяжки повинна мати відповідну функцію захисного відключення.

Втягнуті назад продукти горіння можуть спричинити отруєння.

- ▶ Не відводьте відпрацьоване повітря в задіяну димохідну або витяжну трубу.
- ▶ Не відводьте відпрацьоване повітря у повітропровід, який використовується для вентиляції приміщень, в яких встановлені каміни.
- ▶ Якщо планується виводити витяжне повітря в незадіяну димову чи витяжну трубу, то насамперед необхідно отримати на це дозвіл організації, відповідальної за очищення труб.

⚠ УВАГА! – Небезпека удушення!

Діти можуть натягти пакувальні матеріали собі на голову або загорнутися в них і задихнутися.

- ▶ Бережіть пакувальні матеріали від дітей.
- ▶ Не дозволяйте дітям гратися з пакувальним матеріалом.

⚠ УВАГА! – Небезпека пожежі!

Нашарування жиру в жиропоглинаючому фільтрі можуть загорітися.

- ▶ Необхідно дотримуватися визначених безпечних відстаней, щоб уникнути перегрівання.
- ▶ Для отримання даних див. інструкцію відповідного кухонного приладу. Якщо в інструкції зі встановлення кухонного приладу вказано розбіжні відстані, завжди орієнтуйтеся на більші значення. У разі одночасної експлуатації газових та електричних конфорок дотримуйтеся найбільшого зазначеного значення відстані.

Нашарування жиру в жиропоглинаючому фільтрі можуть загорітися.

- ▶ Не обробляйте продукти відкритим вогнем поряд з витяжкою (напр., фламбювання).
- ▶ Прилад можна установити недалеко від топки для твердого палива (напр., дрова чи вугілля) за умови наявності суцільного незнімного покриття. Утворення іскор при цьому неприпустиме.

⚠ УВАГА! – Небезпека травмування!

Окремі деталі приладу, доступні під час монтажу, можуть мати гострі кути.

- ▶ Щоб уникнути травмування, монтаж слід виконувати у захисних рукавицях.

Незафіксований належним чином прилад може впасти.

- ▶ Подбайте про належну фіксацію усіх кріпильних елементів.

Внесення змін в електричну або механічну частину конструкції небезпечно і може призвести до несправності в функціонуванні приладу.

- ▶ Забороняється вносити зміни в електричну або механічну частину конструкції.

⚠ УВАГА! – Небезпека ураження електричним струмом!

Деталі з гострими краями всередині приладу можуть пошкодити з'єднувальний кабель.

- ▶ Забороняється затискати або перегинати з'єднувальний кабель.

Пошкоджений прилад або пошкоджений мережний кабель – джерело небезпеки.

- ▶ Ніколи не користуйтеся пошкодженим приладом.
- ▶ Не тягніть за мережний кабель, щоб від'єднати прилад від мережі. Завжди тягніть тільки за мережний штекер мережного кабелю.
- ▶ Якщо прилад або мережний кабель пошкоджений, негайно від'єднайте мережевий штекер розподільного блока або вимкніть запобіжник у розподільному блоці.
- ▶ Зателефонуйте до сервісного центру.
→ *Стор. 10*

Ремонтні роботи, виконані неналежним чином, можуть становити небезпеку для користувача.

- ▶ Ремонтувати прилад дозволено тільки фахівцям.
- ▶ Для ремонту приладу дозволяється використовувати лише оригінальні запчастини.
- ▶ Щоб уникнути небезпек, у разі пошкодження кабелю живлення цього приладу його заміну має виконувати виробник, сервісний центр або особа з відповідною кваліфікацією.

Монтаж, виконаний неналежним чином, може становити небезпеку для користувача.

- ▶ Прилад дозволено підключати до електромережі й експлуатувати лише відповідно до даних, зазначених на заводській табличці.
- ▶ Прилад можна підключати до електромережі змінного струму тільки через заземлену розетку, змонтовану згідно з чинними нормами.
- ▶ Заземлювальний провід електричної системи оселі має бути прокладений згідно з чинними нормами.
- ▶ Забороняється використання приладу в приміщеннях, де електрична мережа не обладнана заземлювальним проводом.
- ▶ В жодному разі не підключайте прилад до зовнішнього розподільного пристрою

для живлення, наприклад, таймера або пульта дистанційного керування.

- ▶ Після того, як прилад убудували, штепсельна вилка кабелю живлення має бути вільно доступна. Якщо вільний доступ неможливий, у стаціонарно змонтованій електричній системі потрібно встановити всеполюсний роз'єднувач за категорією перенапруги III й відповідно до місцевих технічних умов.
- ▶ Установлюючи прилад, пильнуйте, щоб не перетиснути й не пошкодити кабель живлення.

12.4 Вказівки щодо умов встановлення

- Цей прилад встановлюйте в кухонній шафі.
- При встановленні додаткового приладдя зважайте на інструкції з монтажу відповідного приладдя.
- Ширина витяжки повинна бути не меншою за ширину варильної поверхні, над якою встановлюватиметься прилад.
- Щоб оптимально збирати випари, слід встановлювати прилад по центру над варильною поверхнею.

12.5 Вказівки щодо каналу відведення витяжного повітря

Виробник не несе відповідальності за дефекти, які виникли в результаті неправильного планування і прокладання трубопроводу.

- Слід використовувати коротку пряму витяжну трубу з якомога більшим діаметром.
- Довгі витяжні труби з шорсткими стінками, численними згинами або малим діаметром призводять до зменшення потужності всмоктування і збільшення шуму вентилятора.
- Слід використовувати витяжну трубу з негорючого матеріалу.
- Щоб уникнути затікання конденсату, слід монтувати витяжну трубу з ухилом 1° від приладу.

12.6 Вказівки щодо під'єднання до електромережі

Щоб безпечно виконати електричне під'єднання приладу, керуйтеся цими вказівками.

⚠ УВАГА! – Небезпека ураження електричним струмом!

Забезпечте можливість відключення приладу від мережі живлення в будь-який момент. Дана витяжка передбачає підключення лише до встановленої належним чином розетки, що має контакт заземлення.

- ▶ Після монтажу приладу штепсельна вилка мережевого кабелю повинна залишатися доступною.
- ▶ Якщо це неможливо, у нерухомо встановленому електрообладнанні повинен бути встановлений багатополісний розподільник відповідно до умов перенапруги категорії III та до правил встановлення.
- ▶ Нерухоме електричне встановлення проводиться лише кваліфікованим електриком. Ми рекомендуємо встановити автоматичний запобіжний перемикач у мережі, що забезпечує живлення приладу.

Деталі з гострими краями всередині приладу можуть пошкодити з'єднувальний кабель.

- ▶ Забороняється затискати або перегинати з'єднувальний кабель.
- Параметри підключення наведено на фірмовій таблиці. → *Стор. 10*
- Довжина кабелю живлення складає приблизно 1,30 м
- Дана витяжка захищена від радіоперешкод згідно з чинними нормам ЄС.
- Прилад відповідає класу захисту 1, тому його слід підключати лише за допомогою кабелю живлення з проводом захисного заземлення.
- Під час монтажу прилад не повинен бути під'єднаним до електромережі.
- Слід виконати монтаж таким чином, щоб забезпечити захист від торкання до струмопровідних частин.

12.7 Загальні вказівки

При встановленні зважайте на загальні вказівки.

- Під час монтажу приладу дотримуйтеся вимог відповідних місцевих комунальних управлінь.
- При відведенні відпрацьованого повітря слід дотримуватися установчих та законодавчих приписів, наприклад, будівельних правил країни.
- Щоб безперешкодно досягнути приладу в разі необхідності технічного обслуговування, слід вибирати легкодоступне місце монтажу.
- Поверхні приладу чутливі до пошкоджень. Під час встановлення намагайтеся уникати пошкоджень.

12.8 Монтаж

Перевірка меблів

1. Перевірте меблі для вбудовування. Вони мають бути горизонтальними і мати достатню несну здатність.
Максимальна вага приладу складає 18 кг.

Зауваження: Дотримуйтеся вимог виробника меблів щодо несної здатності вбудованих меблів.

2. Переконайтеся, що меблі для вбудовування витримують підвищення температури до 90 °С.
3. Переконайтеся, що після прорізних робіт меблі стоять стабільно.
4. Переконайтеся, що меблі для вбудовування мають такі розміри:

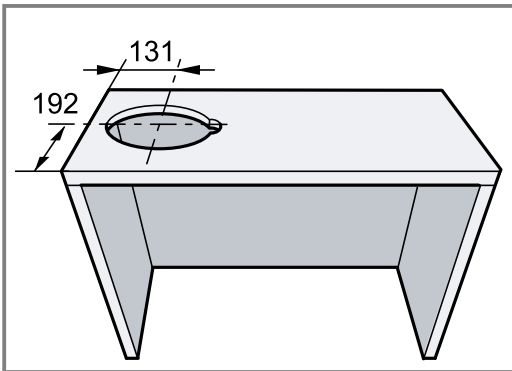
Ширина	600 мм
Глибина	мін. 320 мм
Висота	мін. 390 мм

Підготовка меблів

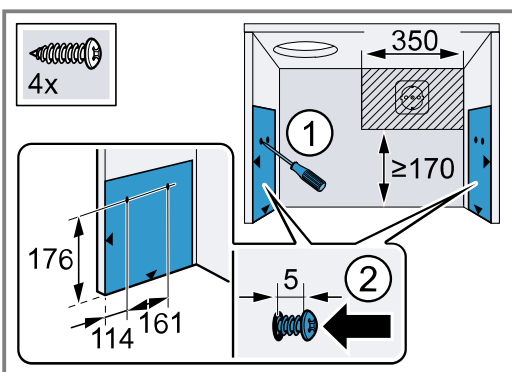
Вимога: Меблі придатні до вбудовування.

→ "Перевірка меблів", Стор. 14

1. Накрийте варильну поверхню щоб уникнути пошкоджень.
2. Прослідкуйте за тим, щоб після виконання прорізних робіт забезпечувалася стабільність меблів для вбудовування.
3. Якщо глибина шафи менше 320 мм, видаліть частину задньої стінки.
4. Зробіть виріз для під'єднання труб.



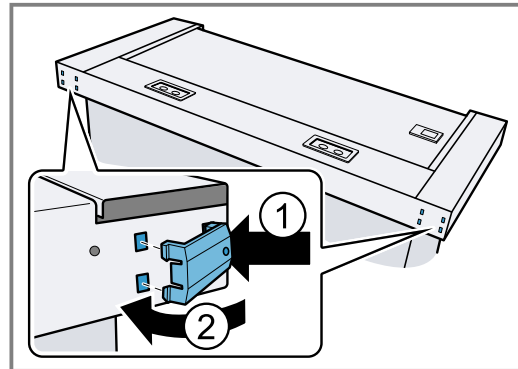
5. У разі наявності нижньої стінки зніміть її.
6. Видаліть стружку.
7. Позначте точки кріплення на внутрішній стороні шафи за допомогою доданого шаблону і попередньо проколите різцем.



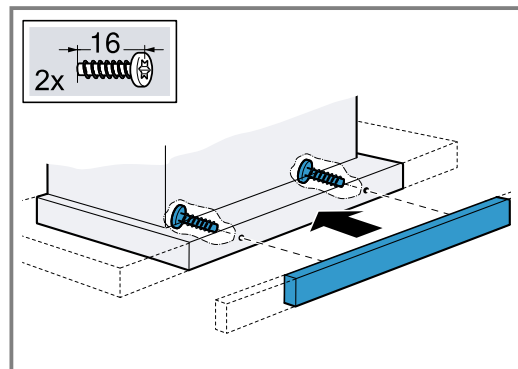
8. Вкрутіть 4 гвинта, що входять до комплекту з кріпильним кутиком, до відстані 5 мм.

Підготовка приладу

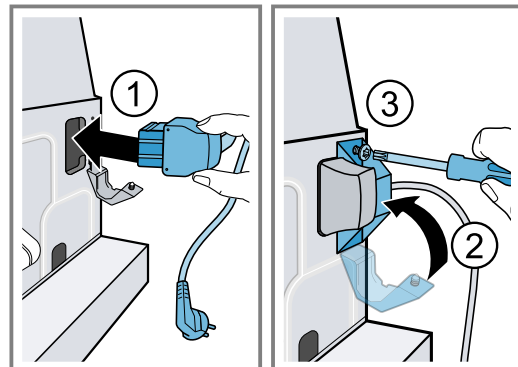
1. Встановіть тримачі для пристінкової панелі на задній стінці приладу в отвори і складіть їх у напрямку до центру приладу.



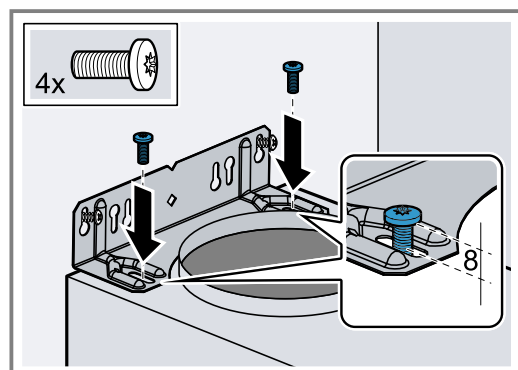
2. Закріпіть ручку гвинтами, що входять до комплекту, до висувного елемента витяжки.



3. Підключіть мережевий кабель і закріпіть його за допомогою фіксатора.

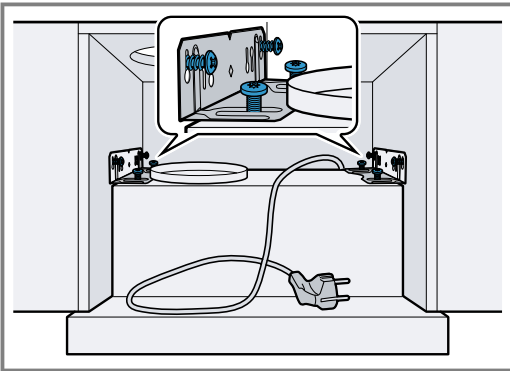


4. Прикрутіть до приладу 2 кріпильних кутики. Слідкуйте за положенням гвинтів. При цьому вкрутіть гвинти на відстані до 8 мм.

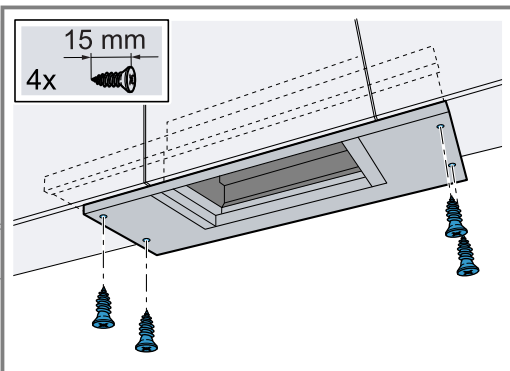


Монтаж приладу

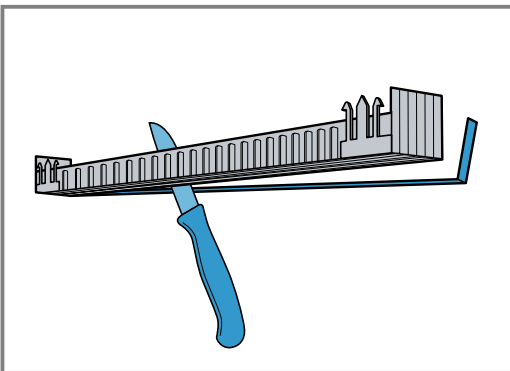
1. Навісьте прилад з кріпильним кутиком на гвинти у шафі, вирівняйте та прикрутіть.



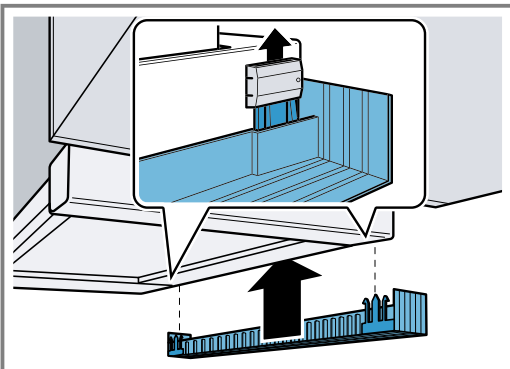
2. Ширина приладу 90 см: повністю витягніть висувний елемент витяжки на себе. Додатково прикріпіть прилад до бічних верхніх шаф за допомогою 2 гвинтів зліва і справа знизу.



3. За допомогою пристінкової панелі відрегулюйте відстань між приладом і стіною.



4. Зафіксуйте пристінкову панель у тримачах.



5. Встановіть жироловлювальний фільтр.
6. З'єднайте труби.
7. Виконайте електричне підключення.

Зауваження:

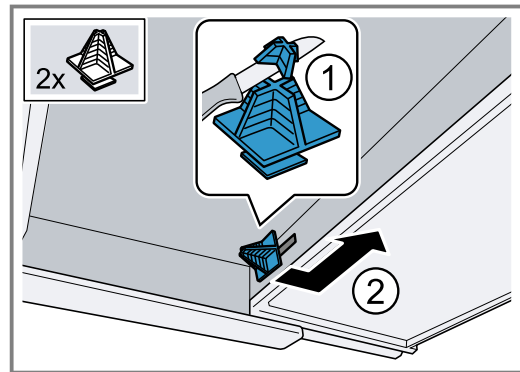
Можна помістити корпус витяжки у верхню шафу. При цьому виконуйте наступні вказівки:

- Проміжна перегородка не повинна прилягати до корпусу.
- Переднє облицювання не повинне бути закріплене на корпусі.
- Повинен залишатись доступ до корпусу для заміни фільтра та обслуговування.

Зміна упора висувного елемента витяжки

У окремих виконаннях приладу можна змінити упор висувного елемента витяжки. У комплекті до таких приладів є розпірка для встановлення ручки приладу врівень з меблями для вбудовування.

1. Потягніть висувний елемент витяжки вперед.
2. Вкоротіть розпірку на потрібний розмір і вставте у визначений отвір.





Thank you for buying a Bosch Home Appliance!

Register your new device on MyBosch now and profit directly from:

- **Expert tips & tricks for your appliance**
- **Warranty extension options**
- **Discounts for accessories & spare-parts**
- **Digital manual and all appliance data at hand**
- **Easy access to Bosch Home Appliances Service**

Free and easy registration – also on mobile phones:

www.bosch-home.com/welcome

BOSCH
HOME APPLIANCES
SERVICE

Looking for help? You'll find it here.

Expert advice for your Bosch home appliances, help with problems or a repair from Bosch experts.

Find out everything about the many ways Bosch can support you:

www.bosch-home.com/service

Contact data of all countries are listed in the attached service directory.

BSH Hausgeräte GmbH

Carl-Wery-Straße 34

81739 München, GERMANY

www.bosch-home.com

A Bosch Company



9001567024 (021123)

uk1