

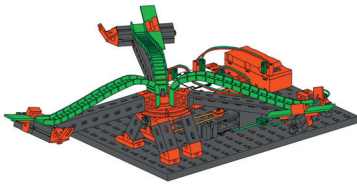
Inhalt
Contents
Contenu

Inhoud
Contenido
Conteúdo

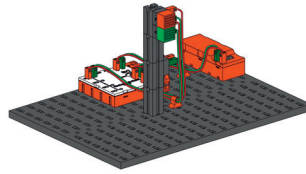
Contenuto
Содержание
目录

Einzelteilübersicht / Spare parts list / Liste des pièces détachées / Onderdelenoverzicht / Lista da piezas / Resumo de peça individual /
Singoli componenti / Перечень деталей / 零件概览 3

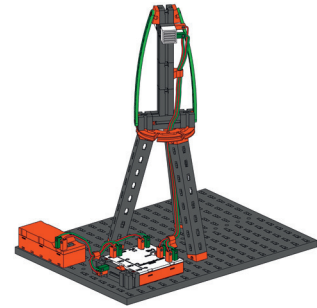
Montagetips / Tips for assembly / Tuyaux pour le montage / Montagetips / Consejos para el montaje / "Dicas" para montagem /
Consigli per il montaggio / Советы по сборке / 装配建议 4



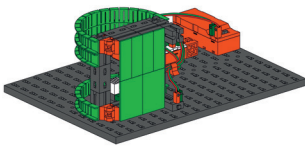
Karussell / Merry-go-round / Manège /
Draaimolen / Tiovivo / Carrossel / Giostra /
Карусель / 旋转木马 7



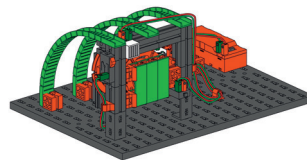
Fußgängerampel / Pedestrian light /
Feu de signalisation pour piétons /
Voetgangersstoplicht / Semáforo para peatones /
Semáforo para pedestres / Semaforo pedonale /
Светофор для пешеходов /
行人交通信号灯 12



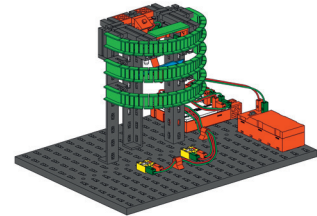
Leuchtturm mit Blinklicht / Lighthouse with blinking
light / Phare à feu clignotant / Vuurtoren met
knipperlicht / Faro con luz intermitente / Torre de
iluminação com luz intermitente / Faro con luce
lampeggiante / Маяк с мигающим
светом / 带闪光信号灯的灯塔 15



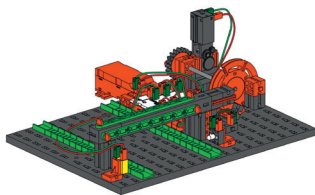
Kühlschrank / Refrigerator / Réfrigérateur /
Koelkast / Nevera / Refrigerador /
Frigorifero / Холодильник /
冰箱 19



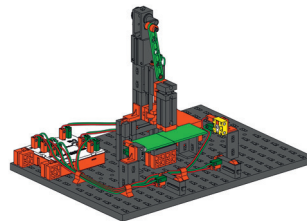
Waschmaschine / Washing machine / Lave-linge /
Wasmachine / Lavadora / Máquina de lavar roupa /
Lavatrice / Стиральная машина /
洗衣机 23



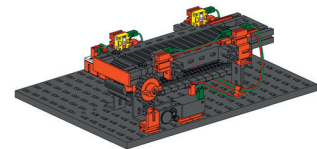
Händetrockner / Hand dryer / Sèche-mains /
Handdroger / Secador de manos / Secador de mãos /
Apparecchio asciugamani / Сушилка для рук /
干手机 28



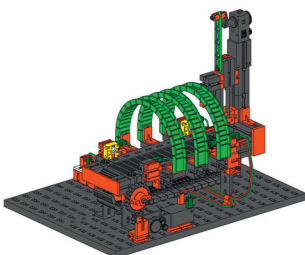
Schranke / Barrier / Barrière / Kasten / Barrera /
Barreira / Barriera / Шлагбаум / 道口栏杆
..... 32



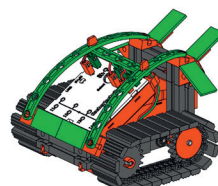
Stanze mit Sicherheitsschalter / Punch with safety switch /
Poinçon avec interrupteur de sécurité / Stans met veilig-
heidsschakelaar / Punzonadora con interruptor de seguridad
/ Punção com interruptor de segurança / Punzonatrice con
interruttore di sicurezza / Штамповочный пресс с
защитным выключателем / 带安全开关的冲
压机 36



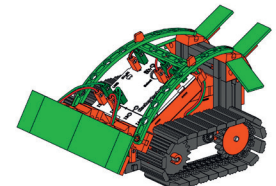
Förderband / Conveyor belt / Bande transporteuse /
Transportband / Cinta transportadora /
Correia transportadora / Nastro trasportatore /
Ленточный транспортер / 输送带 40



Förderband mit Stanze / Conveyor belt with punch /
Bande transporteuse avec poinçon / Transportband met
stans / Cinta transportadora con punzonadora / Correia
transportadora com punção / Nastro trasportatore con
punzonatrice / Ленточный транспортер со
штамповочным прессом / 带冲压机的
输送带 45



Fahrroboter / Mobile robot / Véhicule robot /
Rijrobot / Robot desplazable / Robò conductor /
Robot mobile / Робот-автомобиль /
机器人车 49








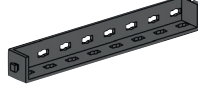


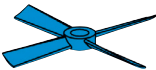

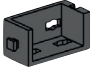







Hinderniserkenner / Hindrance detector / Détecteur
d'obstacles / Obstakeldetector / Detector de obstáculos
/ Identificador de obstáculos / Rilevatore di ostacoli /
Обнаружитель препятствий /
障碍物识别车 53

Einzelteilübersicht
Spare parts list
Liste des pièces détachées






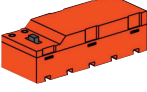

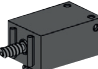
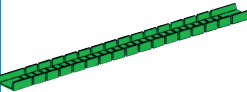
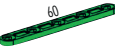
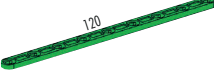
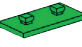

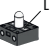

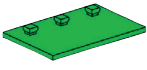
	31 010 7 x
	31 011 7 x
	31 019 2 x
	31 021 2 x
	31 031 1 x
	31 058 2 x
	31 060 2 x
	31 061 2 x
	31 064 2 x
	31 078 2 x
	31 082 2 x
	31 336 16 x
	31 337 16 x
	31 360 1 x
	31 426 2 x
	31 436 2 x
	31 597 2 x
	31 779 2 x

Onderdelenoverzicht
Lista da piezas
Resumo de peça individual

	31 790 44 x
	31 848 4 x
	31 981 8 x
	31 982 20 x
	31 983 2 x
	32 064 7 x
	32 330 2 x
	32 850 7 x
	32 879 7 x
	32 881 8 x
	32 985 1 x
	35 031 2 x
	35 049 8 x
	35 066 1 x
	35 073 1 x
	35 079 1 x
	35 084 1 x
	35 086 2 x

	35 087 1 x
	35 088 1 x
	35 945 1 x
	35 969 5 x
	36 134 2 x
	36 293 3 x
	36 323 4 x
	36 334 2 x
	36 337 1 x
	36 443 1 x
	36 920 5 x
	36 981 1 x
	37 237 4 x
	37 468 7 x
	37 636 1 x
	37 679 9 x
	37 681 1 x
	37 783 2 x

Singoli componenti
Перечень деталей
零件概览

	38 240 3 x
	38 416 2 x
	38 423 10 x
	38 464 1 x
	128 659 90 x
	135 719 1 x
	136 775 1 x
	137 096 2 x
	143 234 3 x
	146 532 1 x
	146 533 2 x
	156 504 7 x
	161 944 1 x
	162 135 2 x
	163 041 5 x
	163 042 2 x