

Інструкція з експлуатації Кава-машина



Обов'язково прочитайте дану інструкцію з експлуатації перед установкою - підключенням - використанням приладу. Тим самим Ви зможете захистити себе та запобігти пошкодженню приладу.

Ваш внесок в охорону навколишнього середовища

Транспортувальна упаковка

Упаковка захищає прилад від пошкоджень під час транспортування. Зберігайте оригінальну картонну коробку та частини із стиропору, щоб пізніше безпечно упакувати та транспортувати прилад.

Утилізація відпрацьованого приладу


Електричні та електронні прилади містять цінні матеріали. Наряду з цим, вони містять також речовини, суміші і деталі, які необхідні для функціонування і безпеки приладів. За умов неналежного використання відпрацьованого приладу або при його потраплянні в побутове сміття, такі речовини можуть завдати шкоди здоров'ю людини або навколишньому середовищу. Тому в жодному випадку не утилізуйте відпрацьований прилад із звичайним побутовим сміттям.



Натомість віднесіть прилад до офіційного пункту утилізації відпрацьованих електричних і електронних приладів у Вашому місті. За видалення особистих даних на відпрацьованому приладі відповідальність несе користувач. Простежте, щоб до відправлення приладу на утилізацію, він зберігався в недоступному для дітей місці.

Ваш внесок в охорону навколишнього середовища	2
Заходи безпеки та застереження	7
Опис приладу	17
Елементи керування й індикатори	19
Принцип керування	21
Символи на дисплеї	22
Miele@home	23
Перше введення в експлуатацію	24
Наповнення ємності для води	26
Наповнення контейнеру для зерен	27
Ввімкнення і вимкнення	28
Підігрів чашок	29
Налаштування центральної насадки під висоту чашки	30
Приготування напоїв	31
Приготування кавових напоїв із молоком та без нього	31
Приготування молока	32
Підготування упаковки молока з трубкою для подавання молока	32
Приготування кавового напою	34
Переривання приготування	34
Подвійна міцність	34
Приготування 2 порцій (сенсорна кнопка ☐)	35
Кавник	35
Напої з меленої кави	36
Насипання меленої кави	36
Чай	37
TeaTimer	38
Приготування чаю	38
Приготування теплої та гарячої води	39
Розширений режим	40
Ступінь помелу	41
Регулювання ступеня помелу	41

ЗМІСТ

Параметр	42
Індикація та зміна параметрів.....	42
Розмір порції	42
Кількість меленої кави.....	43
Температура заварювання.....	43
Попереднє заварювання змеленої кави	43
Профіль	44
Створення профілю.....	44
Приготування напоїв із профілю	44
Зміна напоїв у профілі	44
Редагування профілю.....	44
Налаштування зміни профілю	44
Зміна назви	45
Видалення профілю.....	45
MobileStart	46
Установки	47
Індикація та змінення параметрів у меню Установки	47
Мова	47
Таймер: вимкнути через	47
Таймер для чаю (TeaTimer)	47
Гучність	47
Яскравість дисплея	47
Підсвічування	47
Інформація (відображення інформації)	47
Висота над рівнем моря.....	47
Режим Performance.....	48
Еко-режим.....	48
Напої на основі кави.....	48
Напої на основі молока	48
Режим «Вечірка».....	48
Жорсткість води	48
Блокування ввімкнення 	49
Miele@home	50
Дистанційне керування	50
Віддалене оновлення.....	50
Версія програмного забезпечення	51
Дилер (режим презентації).....	51
Заводські налаштування.....	52
Чищення та догляд	53
Огляд інтервалів чищення.....	53

Очищення вручну або в посудомийній машині	54
Невідповідні мийні засоби	55
Піддон для рідини та контейнер для залишків	56
Чищення піддона для рідини	57
Контейнер для води	57
Зняття та очищення ситечка контейнера для води	58
Розбирання та очищення центральної випускної насадки	58
Очищення насадки подачі пари	60
Очищення молочної трубки та клапана для промивання	61
Очищення трубки для подавання молока	62
Очищення контейнера для молока	63
Контейнер для зерен і відсік для меленої кави	63
Очищення корпусу	64
Виклик меню «Догляд»	64
Промити прилад	64
Промивання молочної трубки	64
Очищення молочної трубки (програма догляду)	65
Знежирення пристрою заварювання і очищення внутрішнього простору ...	66
Очищення приладу від накипу	68
Що робити, якщо ...?	71
Повідомлення на дисплеї	71
Дивна робота кави-машини	74
Незадовільні результати роботи	82
Транспортування	84
Пропарювання кавомашини	84
Упаковка	84
Сервісна служба та гарантія	85
Куди звертатись у разі виникнення несправностей	85
Гарантійний строк	85
Устаткування	86
Вказівки щодо енергозбереження	88
Підключення електроживлення	89
Вказівки щодо встановлення	90
Розміри приладу	91
Технічні характеристики	92
Технічний регламент	93

ЗМІСТ

Гарантія якості товару.....	94
-----------------------------	----

Заходи безпеки та застереження

Ця кавомашина відповідає нормам технічної безпеки. Неправильна експлуатація може призвести до травмування людей і пошкодження приладу.

Перш ніж вводити прилад в експлуатацію, уважно прочитайте інструкцію з експлуатації. У ній наведено важливі вказівки для встановлення, безпечного поводження, використання та обслуговування. Так ви захистите себе та уникнете пошкоджень кавомашини.

Відповідно до норми IEC 60335-1 Miele звертає особливу увагу на те, що розділ щодо налаштування і підключення кавомашини, а також інструкції та попередження слід уважно прочитати й обов'язково їх дотримуватися.

Miele не несе відповідальності за пошкодження, спричинені через недотримання цих вказівок.

Дбайливо зберігайте цю інструкцію з експлуатації і передайте її наступному власникові приладу.

Заходи безпеки та застереження

Належне використання

- ▶ Ця кавомашина призначена для домашнього використання.
- ▶ Ця кава-машина не призначена для промислового використання.
- ▶ Кавомашиною можна користуватись на висоті не більше 2.000 м над рівнем моря.
- ▶ Використовуйте цю кава-машину виключно в межах побутових потреб для приготування таких кавових напоїв, як еспресо, капучіно та латте маккіято, чаю та подібного. Використання з іншою метою є неприпустимим.
- ▶ Особам, які за станом здоров'я або браком досвіду чи відповідних знань не можуть впевнено користуватися приладом, не рекомендується його експлуатація без нагляду або керівництва з боку відповідальної особи.
Такі особи можуть користуватися приладом без нагляду, якщо вони настільки опанували роботу з нею, що можуть робити це впевнено. Вони повинні розуміти можливу небезпеку, що пов'язана з її експлуатацією.

Якщо Ви маєте дітей

 **Небезпека опіків і займання біля випускних насадок.**

Шкіра дитини більш вразлива до високих температур, ніж шкіра дорослого.

Не дозволяйте дітям доторкатися до гарячих деталей кавомашини або підставляти частини тіла під насадки.

- ▶ Встановлюйте каво-машину у місці, недоступному для дітей.
- ▶ Діти до 8 років повинні знаходитись на безпечній відстані від кавомашини або під постійним наглядом.
- ▶ Діти старші 8 років можуть використовувати кавомашина без нагляду, якщо вони настільки опанували роботу з нею, що можуть робити це впевнено.
Діти старші 8 років повинні розуміти можливу небезпеку, пов'язану з експлуатацією приладу.
- ▶ Не залишайте без нагляду дітей, якщо вони знаходяться поблизу каво-машини. Дітям не дозволяється грати з каво-машиною.
- ▶ Дітям не дозволяється очищати кавомашину без нагляду; діти старше 8 років можуть здійснювати техобслуговування приладу, але під наглядом дорослих.
- ▶ Однак пам'ятайте, що еспресо та кава не є дитячими напоями.
- ▶ Небезпека задухи. Граючи, діти можуть обгорнутися пакувальним матеріалом (чи плівкою) чи натягнути його на голову та задихнутися. Тримайте пакувальний матеріал подалі від дітей.

Заходи безпеки та застереження

Техніка безпеки

- ▶ Пошкодження кава-машини можуть становити загрозу Вашій безпеці. Перевірте відсутність зовнішніх пошкоджень. У випадку їх наявності не вмикайте прилад.
- ▶ Перед підключенням кава-машини обов'язково порівняйте її технічні характеристики (напруга і частота живлення), вказані на типовій табличці разом із даними електромережі. Вони повинні обов'язково збігатися, інакше виникає небезпека пошкодження кава-машини.
- ▶ Електробезпека приладу гарантована тільки в тому випадку, якщо він підключений до системи захисного заземлення згідно інструкцій. Дуже важливо дотримуватись цієї основної умови забезпечення електробезпеки. У разі сумніву проконсультуйтеся із фахівцем-електриком.
- ▶ Надійну та бездоганну роботу кава-машини буде забезпечено лише у випадку її підключення до громадської відкритої мережі.
- ▶ Не допускається використання двійників, трійників або подовжувачів кабелю для підключення кава-машини до мережі живлення. Вони не забезпечують належної безпеки (небезпека займання внаслідок перегріву).
- ▶ Кавомашину не можна використовувати в нестационарних умовах (наприклад, кораблях).
- ▶ негайно витягніть мережну вилку, якщо, Ви наприклад, відчуєте запах гару або виникнуть несправності у роботі.
- ▶ Стежте за тим, щоб не затиснути або не перетерти гострим краєм мережний кабель.
- ▶ Прослідкуйте за тим, щоб мережний кабель не звисав. Хтось може спіткнутися і виникає загроза пошкодження приладу.
- ▶ Експлуатуйте каво-машину виключно при кімнатній температурі в діапазоні температур від +10°C до +38°C.

Заходи безпеки та застереження

- ▶ Ставте кавомашину на висоті принаймні 850 мм від підлоги.
- ▶ Небезпека перегрівання. Слідкуйте за достатньою вентиляцією приладу. Не накривайте кавомашину під час роботи рушником або чимось подібним.
- ▶ Якщо кавомашину встановлено за закритим меблевим фасадом, користуватися нею можна виключно з відкритими дверцятами меблів (див. мінімальні розміри ніші в розділі «Інструкції для встановлення»). За закритим меблевим фасадом акумулюються волога та тепло. Це може призвести до пошкодження приладу та/або меблів. Не закривайте дверцята меблів під час експлуатації кавомашини. Зачиняйте дверцята меблів лише тоді, коли кавомашини повністю охолоне.
- ▶ Захищайте прилад від води та водяних бризок. Не занурюйте каво-машину в воду.
- ▶ Ремонтні роботи, включно з електропідключення, повинні виконувати лише авторизовані фірмою Miele фахівці. Внаслідок неправильно виконаних ремонтних робіт може виникнути серйозна небезпека для користувача.
- ▶ Право на гарантійне обслуговування буде втрачено, якщо ремонт приладу будуть здійснювати неавторизовані фірмою Miele співробітники.
- ▶ Використання виключно оригінальних частин Miele забезпечує належну техніку безпеки. Пошкоджені деталі необхідно замінити виключно оригінальними запчастинами Miele.

Заходи безпеки та застереження

► Під час проведення ремонтних робіт необхідно від'єднати кави-машину від мережі.

Прилад вважається повністю відключеним від електромережі лише тоді, якщо

- мережну вилку машини вийнято із розетки.

Під час від'єднання машини від мережі тримайтеся за вилку, а не за кабель.


- вимкнено запобіжники на електрощитку.

- повністю викручено нарізний запобіжник на електрощитку.

► Можливе доторкання до струмопровідних частин, а також зміни в електричній та механічній будові приладу можуть призвести до ураження електрострумом та порушення в його функціонуванні. В жодному випадку не відкривайте корпус кави-машини.

► Використовуйте лише оригінальне устаткування Miele. Під час використання інших деталей право на гарантійне обслуговування буде втрачене, а також може відбутися втрата гарантованої якості приладу.

Належне використання

 **Небезпека опіків і займання біля випускних насадок.**
Рідина й пара, які подаються, дуже гарячі.

Не підставляйте під насадки частини тіла, коли подається гаряча рідина або пара.

Не доторкайтесь до гарячих деталей.

Насадки можуть розприскувати гарячу рідину або пару. Слідкуйте за тим, щоб центральна випускна насадка була чиста і правильно встановлена.

Вода в піддоні для рідини може бути дуже гарячою. Обережно спорожняйте піддон для рідини.

 **Небезпека одержання травми очей!**

Ніколи не дивіться безпосередньо або за допомогою оптичних інструментів (лупа або подібне) на підсвічування приладу.

- ▶ Під час використання води зверніть увагу на такі моменти:
 - Якість води має відповідати чинним вимогам до питної води у країні, де використовується прилад.
 - Наливайте в контейнер для води лише свіжу, холодну питну воду. Гаряча, тепла вода й інші рідини можуть пошкодити кавомашину.
 - Щоденно змінюйте воду, щоб запобігти розвитку мікроорганізмів.
 - Не використовуйте газовану воду.
- ▶ Наповнюйте контейнер виключно смаженими кавовими зернами. Не заповнюйте контейнер кавою з добавками або меленою кавою.
- ▶ Не наливайте рідину в контейнер для зерен.

Заходи безпеки та застереження

- ▶ Не використовуйте необсмажену каву (зелені, необсмажені кавові зерна) або суміші з кави, які містять необсмажену каву. Такі кавові зерна дуже тверді й містять залишкову вологу. Млинок кавомашини може пошкодитись під час першого використання таких зерен.
- ▶ Не заповнюйте прилад кавовими зернами, які були оброблені цукром або карамеллю, а також цукровмістними рідинами. Цукор пошкоджує прилад.
- ▶ Наповнюйте контейнер виключно смаженими кавовими зернами.
- ▶ Не використовуйте карамелізовану каву. Цукор, що містять зерна, забиває пристрій заварювання каво-машини. Таблетки для очищення пристрою заварювання не очистять ці закупорення.
- ▶ Використовуйте лише молоко без добавок. Добавки закупорюють молочні трубки.
- ▶ Якщо Ви використовуєте молоко тваринного походження, наповнюйте контейнер виключно пастеризованим молоком.
- ▶ Під час приготування напоїв з чаєм звертайте увагу на вказівки виробника.
- ▶ Не тримайте палаючі напої із вмістом алкоголю під центральною випускною насадкою. Пластмасові деталі кавомашини можуть зайнятися та розплавитися.
- ▶ Не ставте відкритий вогонь, наприклад свічку, біля або на кавомашину. Кавомашини може зайнятися і вогонь може поширитися.
- ▶ Забороняється чистити будь-які предмети за допомогою каво-машини.

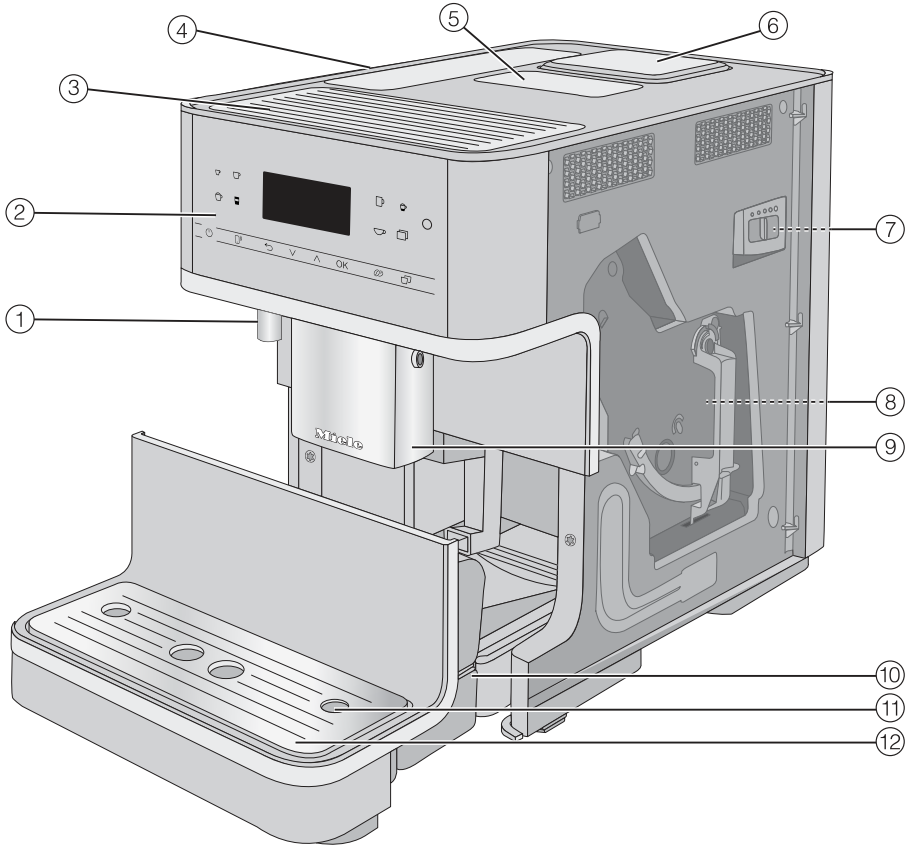
Чищення та догляд

- ▶ Візьміть до уваги вказівки, наведені в розділі «Чищення та догляд».
- ▶ Перед першим використанням ґрунтовно очистіть каво-машину і ємність для молока (залежно від моделі в комплекті поставки) (див. розділ «Чищення та догляд»).
- ▶ Слідкуйте за тим, щоб внутрішні деталі каво-машини, по яким проходить молоко, ретельно і ґрунтовно промивалися. Молоко по природі містить бактерії, які розмножуються, якщо прилад або деталі не достатньо очищаються.
- ▶ Не використовуйте пароструминні очисники. Пара може потрапити в струмопровідні деталі і спричинити коротке замикання.
- ▶ Регулярно залежно від жорсткості води очищайте каво-машину від накипу за допомогою таблеток для очищення від накипу Miele. Очищуйте прилад частіше, якщо вода містить багато вапна. Miele не несе відповідальності за пошкодження, причиною яких є нерегулярне, неправильне очищення машини від накипу або недостатня концентрація засобу для очищення.
- ▶ Регулярно чистіть пристрій заварювання за допомогою таблеток Miele для очищення від кавових масел. Залежно від вмісту масел у сорті кави, що використовується, пристрій заварювання може швидше забруднюватися.
- ▶ Кавову гущу слід утилізувати як біо-сміття або компост, але не зливати в систему каналізації. Інакше вона може забитися.

Заходи безпеки та застереження

Для приладів з нержавіючої сталі:

- ▶ Не клейте стікери, скотч та інші клейкі предмети на поверхні з високоякісної нержавіючої сталі.
- ▶ Поверхні схильні до появи подряпин. Навіть магніти можуть стати причиною подряпин.

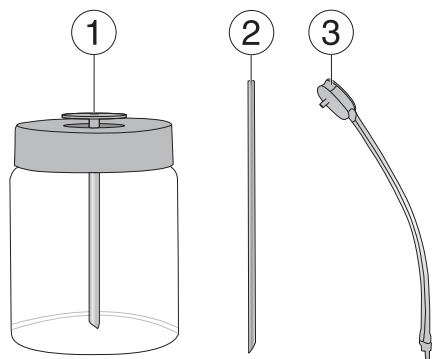


- ① Насадка подачі гарячої води
- ② Панель керування
- ③ Підігрівання чашок*
- ④ Контейнер для води
- ⑤ Відсік для меленої кави
- ⑥ Контейнер для зерен
- ⑦ Встановлення ступеня помелу (позаду дверцят приладу)
- ⑧ Заварювальний блок (позаду дверцят приладу)

- ⑨ Центральна випускна насадка з можливістю регулювання висоти
- ⑩ Піддон для рідини із кришкою та збірним контейнером
- ⑪ Отвір для молочної трубки
- ⑫ Нижня панель із піддоном для рідини

* залежно від моделі: CM 6360, CM 6560

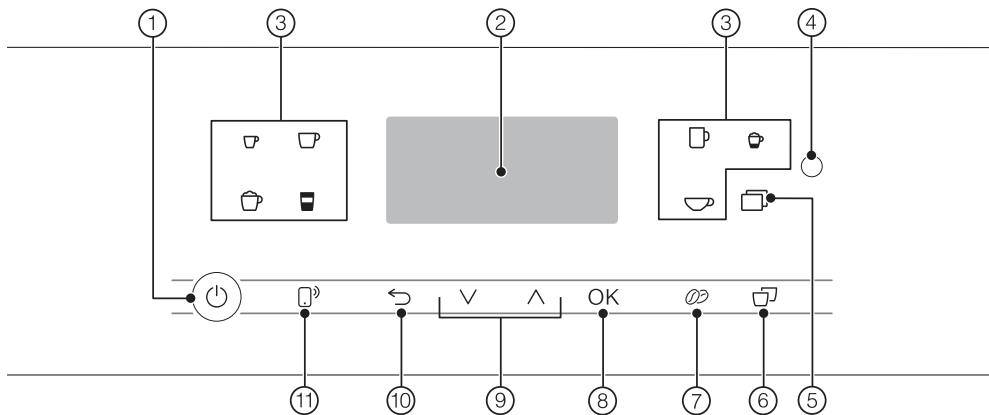
Опис приладу










- ① Контейнер для молока*
- ② Трубка для подавання молока
- ③ Молочна трубка з клапаном для промивання

* залежно від моделі: CM 6360,
CM 6560








Елементи керування й індикатори



- ① **Кнопка «Увімк./Вимк.»** 
Ввімкнення та вимкнення кавомашини
- ② **Дисплей**
Індикація інформації щодо поточної дії чи статусу
- ③ **Символи напою**
Приготування напоїв
- ④ **Оптичний інтерфейс**
(лише для сервісної служби Miele)
- ⑤ **Сенсорна кнопка** 
 - Приготування інших напоїв: рістрето, італійський капучино, флет-вайт, лате, кава з молоком, гаряче молоко з молочною піною, гаряча вода, тепла вода, функція кавника
 - Програми догляду
 - Профіль
 - Налаштування
- ⑥ **Сенсорна кнопка «2 порції»** 
Одночасне приготування 2 порцій одного напою
- ⑦ **Сенсорна кнопка «Подвійна міцність»** 
приготування подвійної кількості меленої кави зі звичною кількістю води для особливо міцного ароматного кавового напою
- ⑧ **Сенсорна кнопка OK**
Підтвердження повідомлень на дисплеї і збереження налаштувань
- ⑨ **Кнопки зі стрілками** 
гортання списку, вибір варіанта чи зміна значень
- ⑩ **Сенсорна кнопка «Назад»** 
повернення на вищий рівень меню та переривання небажаних дій
- ⑪ **Сенсорна кнопка MobileStart** 
Активація дистанційного запуску приготування напою через мобільний додаток Miele@mobile

Елементи керування й індикатори

Символи напоїв

-  Еспресо
-  Кава
-  Кава лунго
-  Капучино
-  Лате мак'ято
-  Еспресо мак'ято
-  Вода для чаю

Сенсорні кнопки


Ви керуєте кавомашиною, доторкаючись пальцем до відповідної сенсорної кнопки.

Під час кожного натискання кнопки лунає акустичний сигнал. Ви можете налаштувати гучність сигналу чи вимкнути його взагалі (див. розділ «Налаштування», пункт «Гучність»).


Меню напоїв

Ви перебуваєте в меню напоїв, якщо на дисплеї з'являється **Вибір напою**.



Решту напоїв можна знайти в меню Інші (сенсорна кнопка ).

Виклик меню та навігація в ньому

Щоб відкрити меню, доторкніться до відповідної сенсорної кнопки, наприклад, до сенсорної кнопки .



У відповідному меню можна запустити дії або змінити налаштування. Смузка прокручування справа на дисплеї означає, що далі доступні інші опції або текст.

Щоб вибрати пункт меню, натискайте кнопки зі стрілками $\wedge \vee$, доки потрібний пункт меню не буде виділено світлим тлом.

Коли з'являється значення, вказівка або налаштування, яке ви можете підтвердити, сенсорна кнопка **OK** світиться оранжевим кольором.

Щоб підтвердити вибір, натисніть сенсорну кнопку **OK**.

Галочка \checkmark у переліку позначає, яке налаштування наразі вибрано.

Вихід із меню або переривання дії

Щоб вийти з поточного меню, торкніться до сенсорної кнопки \curvearrowright .

Або знову торкніться до сенсорної кнопки, яка світиться оранжевим кольором, щоб повернутися до меню напоїв.

Принцип керування

Символи на дисплеї

Крім тексту, можуть з'являтися такі символи:

Символ	Пояснення
	Символ використовується для позначення меню «На-лаштування» та пункту меню «Мова».
	Символ використовується для позначення інформації та вказівок щодо керування. За потреби підтвердьте повідомлення, натиснувши кнопку OK .
	Символ з'являється, коли активовано блокування ввімкнення. Керування заблоковано.
	Таймер TeaTimer запущено (див. розділ «Чай», підрозділ «Таймер для чаю (TeaTimer)»). Залишковий час відображається поруч із символом.
	Символ з'являється під час очищення від накипу. (Крім цього, символ знаходиться також на контейнері для води: наливайте воду до цієї позначки).
	Якщо для кавомашини активована функція Miele@home, цими символами позначається з'єднання бездротової локальної мережі. При цьому символи показують рівень сигналу бездротової локальної мережі: від рівня «Відмінне з'єднання» до рівня «Не з'єднано».

Вашу кавомашину оснащено інтегрованим модулем бездротової мережі.

Для використання знадобиться:

- Бездротова локальна мережа
- Мобільний додаток Miele@mobile
- Обліковий запис користувача Miele. Обліковий запис користувача можна створити за допомогою мобільного додатка Miele@mobile.

Мобільний додаток Miele@mobile створює зв'язок між кавомашиною та домашньою бездротовою мережею.

Після підключення кавомашини до бездротової локальної мережі можна використовувати мобільний додаток, щоб виконувати, наприклад, такі дії:

- Відкривання інформації щодо робочого стану кавомашини
- Зміна налаштувань вашої кавомашини
- Дистанційне керування вашою кавомашиною

Через підключення кавомашини до бездротової локальної мережі споживання енергії зростає, навіть якщо кавомашина вимкнена.

Переконайтеся, що в місці розташування кавомашини достатня потужність сигналу бездротової локальної мережі.

Доступність з'єднання бездротової локальної мережі

З'єднання бездротової локальної мережі працює на тій самій частоті, що й інші прилади (наприклад, мікрохвильові печі, іграшки з дистанційним керуванням). Це може призвести до тимчасових перешкод або до повного збою з'єднання. Тому стабільна доступність запропонованих функцій не гарантується.

Доступність Miele@home

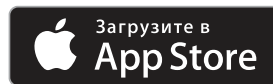
Використання мобільного додатка Miele@mobile залежить від доступності служб Miele@home у вашій країні.

Служба Miele@home доступна не в усіх країнах.

Інформацію про доступність можна знайти на веб-сайті www.miele.com.

Додаток Miele@mobile

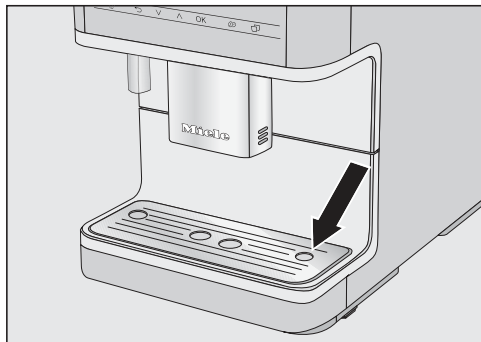
Додаток Miele@home Ви можете безкоштовно завантажити в Apple App Store® або Google Play Store™.



Перше введення в експлуатацію

Перед першим використанням

- Зніміть наявні інформаційні листки.




- Зніміть захисну плівку з піддона для рідини та вставте його в нижню панель.
- Помістіть кавомашину на рівну поверхню, не чутливу до води (див. розділ «Інструкції для встановлення»).

Ретельно очистьте прилад (див. «Чищення та догляд»), перш ніж наповнювати кавомашину кавовими зернами та водою.

- Вставте штепсельну вилку кавомашини в розетку.
- Вийміть контейнер для води і наповніть його свіжою, холодною водою. Налийте воду до відмітки «max.» і вставте контейнер для води назад.
- Зніміть кришку контейнера для зерен, наповніть його смаженими кавовими зернами та знову вставте кришку.

Перше ввімкнення

- Торкніться до кнопки «Увімк./Вимк.» .

Вибір країни та мови індикації

- Виберіть потрібну мову індикації.
- Потім виберіть країну.

Налаштування функції об'єднання приладів у мережу (Miele@home)

Кавомашину можна з'єднати із бездротовою локальною мережею.

Під час введення в експлуатацію на дисплеї з'являється: Налашт. Miele@home

Повідомлення: Ви також можете налаштувати Miele@home для своєї кавомашини пізніше. Тоді виберіть пропустити.

- Переконайтеся, що в місці розташування кавомашини бездротова локальна мережа має достатню потужність сигналу.
- Доторкніться до далі.
- Виберіть бажаний спосіб підключення.
- Дотримуйтесь вказівок, які з'являються на дисплеї кавомашини та в додатку Miele@mobile.

На дисплеї з'являється З'єднання успішно встановлено.

- Натисніть далі, щоб продовжити введення в експлуатацію.

Перше введення в експлуатацію

Налаштування жорсткості води

Інформацію щодо жорсткості води можна отримати на місцевій станції водопостачання.

Додаткова інформація щодо жорсткості води наведена в розділі «Налаштування», пункт «Жорсткість води».

- Введіть значення твердості своєї води (в °dH) і підтвердьте за допомогою *OK*.

Виберіть Режим Performance

Ви можете вибрати режим приготування кави, який найкраще відповідає вашим уподобанням (див. розділ «Налаштування», пункт «Режим Performance»).

- **Еко-режим:** цей режим заощаджує енергію.
- **Напої на основі кави:** цей режим оптимізовано для ідеальної насолоди кавовим напоєм.
- **Напої на основі молока:** у цьому режимі можна значно швидше готувати напої з молоком.
- Виберіть потрібний режим і підтвердьте за допомогою *OK*.

Введення в експлуатацію успішно завершено.


- Підтвердьте, натиснувши *OK*.

Кавомашина прогріває та промиває трубки. Із центральної насадки потече промивна вода.

- Промийте молочну трубку перед першим приготуванням молока (див. розділ «Чищення та догляд», підрозділ «Промивання молочної трубки»).

Зверніть увагу, що насичений аромат кави і типова пінка утворюються лише після декількох приготувань кави.

Під час першої експлуатації вилийте перші 2 кавові напої, щоб видалити із системи заварювання всі залишки кави перед технічним контролем.

Вимкніть кавомашину кнопкою «Увімк./Вимк.» . Не виймайте штепсельну вилку з розетки, щоб вимкнути кавомашину. Якщо в перший час від'єднати кавомашину від мережі електричного живлення, доведеться знову виконати введення в експлуатацію.

Під час приготування перших кавових напоїв мелеться багато кави і на кришці під піддоном для рідини може залишатись трохи меленої кави.

Наповнення ємності для води

⚠ Небезпека для здоров'я через забруднену воду.

Вода, яка довго зберігається в контейнері для води, може забруднитись і завдати шкоди Вашому здоров'ю.

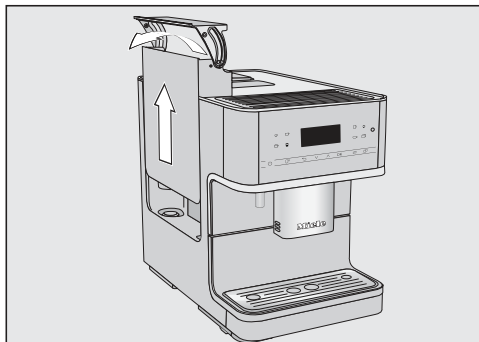
Щоденно змінюйте воду в контейнері для води.

⚠ Небезпека пошкодження через неналежне використання.

Невідповідні рідини, як-от гаряча або тепла вода, можуть пошкодити кавомашину.

Газована вода призводить до утворення значних вапняних відкладень.

Наливайте в контейнер лише свіжу, холодну питну воду.



- Натисніть справа зверху на кришку.
- Витягніть контейнер для води, потягнувши його вгору.
- Налийте в контейнер холодну чисту питну воду до позначки «max.».
- Знову помістіть контейнер для води.

Якщо контейнер для води розташований трохи вище або під кутом, перевірте, чи не забруднена поверхня під контейнером для води. У такому разі вихідний клапан неможливо приєднати належним чином і вода витікатиме. Якщо потрібно, очистьте поверхню під контейнером для води.

Наповнення контейнеру для зерен

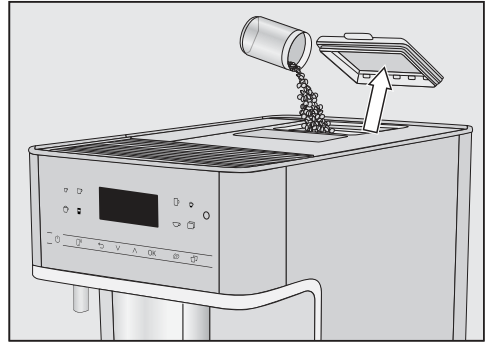
Ви можете готувати каву або еспресо з цілих обсмажених кавових зерен, що будуть свіжо змелені окремо для кожної порції. Для цього наповніть контейнер для кавових зерен.

Крім того, Ви можете приготувати кавовий напій з уже змеленої кави.

⚠ Небезпека пошкодження млинка через неналежне використання. Не наповнюйте контейнер для кавових зерен рідинами, меленою кавою або кавовими зернами, обробленими цукром, карамеллю або чимось подібним, оскільки це може призвести до пошкодження кавомашини.

Також використання необсмаженої кави (зелені, необсмажені кавові зерна) або сумішей із кави, які містять необсмажену каву, може призвести до пошкодження млинка. Такі кавові зерна дуже тверді й містять залишкову вологу. Млинок кавомашини може пошкодитись під час першого використання таких зерен.

Наповнюйте контейнер виключно смаженими кавовими зернами.



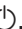
- Зніміть кришку контейнера для зерен.
- Наповніть контейнер кавовими зернами.
- Знову встановіть кришку.

Повідомлення: Засипте в контейнер таку кількість кавових зерен, щоб Вам вистачило не декілька днів. При контакті з повітрям каву втрачає свій аромат.

Повідомлення: Необсмажені кавові зерна можна змолоти у млинку для горіхів або зерен. Такі млинки зазвичай оснащені поворотним ножом із нержавіючої сталі. Потім змелену каву **порційно** засипайте у відсік для меленої кави та готуйте бажані кавові напої.

Ввімкнення і вимкнення

Ввімкнення кавомашини

- Торкніться до кнопки «Увімк./ Вимк.» .

Кавомашина прогріває та промиває трубки. З центральної насадки виливається трохи гарячої води.

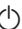
Напої можна готувати, якщо на дисплеї показано Вибір напою.

Якщо кавомашина вже нагрілась до температури заварювання, система не промивається під час увімкнення.

Для заощадження енергії дисплей вимикається приблизно через 7 хвилин, якщо не натискати сенсорні кнопки та якщо не виконується жодна програма догляду. Сенсорна кнопка **OK** блиматиме, поки кавомашина ввімкнена.

- Щоб вивести кавомашину з режиму очікування та знову приготувати напої, доторкніться до однієї із сенсорних кнопок.

Вимкнення кавомашини

- Торкніться до кнопки «Увімк./ Вимк.» .

Якщо готувався напій, перед вимкненням виконується промивання системи.

У разі тривалої відсутності

Якщо ви не користуватиметесь кавомашиною протягом тривалого часу, наприклад, під час відпустки, дотримуйтеся таких рекомендацій:

- Спорожніть піддон для рідини, збірний контейнер і контейнер для води.
- Ретельно очистьте всі деталі, зокрема і пристрій заварювання.
- За потреби вийміть штепсельну вилку з розетки, щоб від'єднати кавомашину від електромережі.



(залежно від моделі: CM 6360,
CM 6560)

Смак еспресо й інших кавових напоїв буде оксамитовим і довше зберігатиметься в заздалегідь підігрітій чашці. Чим менше кави готується та чим товщі стінки чашки, тим більше значення має попередній підігрів чашок.

Чашки або стакани можна підігріти на підігрівачі кавомашини.

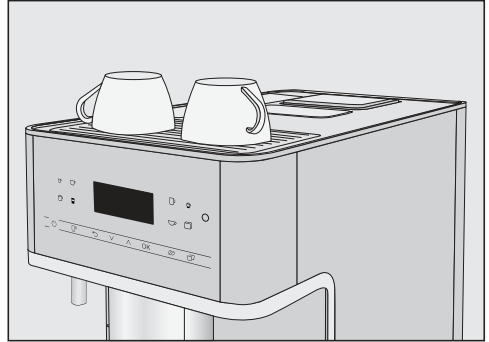
Якщо підігрівання ввімкнене, місце встановлення чашок постійно підігрівається, поки кавомашина ввімкнена.

Увімкнення та вимкнення підігрівання чашок

- Доторкніться до сенсорної кнопки .
- Виберіть Установки  | Підігрівання чашок.
- Виберіть потрібну опцію та підтвердьте за допомогою ОК.

Налаштування буде збережено.

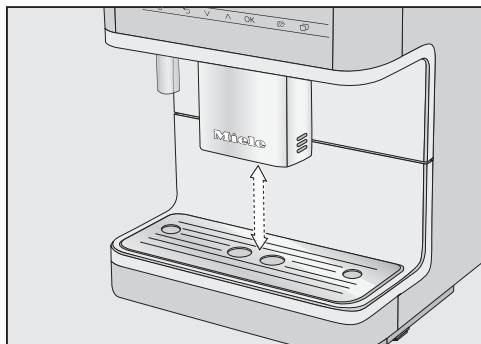
Підігрівання чашок




- Поставте чашки чи склянки на підігрівач каво-машини.

Налаштування центральної насадки під висоту чашки

Ви можете налаштувати висоту випускної насадки в залежності від чашки або склянки, що використовуєте. Таким чином кава чи еспресо не охолоджуються швидко, і утворюється більш стійка пінка.



- Опустіть центральну випускную насадку вниз до краю ємності. Або підніміть центральну насадку вгору на бажану висоту, щоб помістилась ємність.

 **Небезпека опіків і займання біля випускних насадок.**

Рідина й пара, які подаються, дуже гарячі та можуть призвести до отримання опіків.

Не підставляйте під насадки частини тіла, коли подається гаряча рідина або пара.

Не доторкайтесь до гарячих деталей.

Приготування кавових напоїв із молоком та без нього

Ви можете вибрати наступні напої:

- **Рістретто** – це концентрований, міцний еспресо. Використовується та ж кількість кави, що й для еспресо, з малою кількістю води.
- **Еспресо** — міцна ароматна кава зі щільною світло-коричневою піною.
Для приготування еспресо рекомендується використовувати кавові зерна зі ступенем обсмаження для еспресо.
- **Кава** відрізняється від Еспресо більшою кількістю води та іншим обсмажуванням кавових зерен.
Для приготування кави рекомендується використовувати кавові зерна з відповідним ступенем обсмаження.
- **Кава лунго** – це кава з великою кількістю води.
- **Капучино** складається приблизно з 2 третин молочної піни та 1 третини Еспресо.

- **Лате макіато** складається з 1 третини гарячого молока, третини молочної піни та третини Еспресо.
- **Кава лате** готується з еспресо та гарячого молока.
- **Капучино італьяно** складається з однакових порцій молочної піни й еспресо, як капучино. Але спочатку готується еспресо, а потім молочна піна.
- **Еспресо мак'ято** – еспресо з маленькою «шапкою» молочної піни.
- **Флет-вайт** — це особливий варіант капучино: значно більша порція еспресо, ніж молочної піни забезпечує інтенсивний аромат кави.
- **Кава з молоком (Café au lait)** — це французький кавовий напій, який готується з кави та молочної піни. Зазвичай така кава з молоком подається в широкій чашці.

Крім того, Ви можете приготувати **гаряче молоко і молочну піну**.

Приготування напоїв

Приготування молока

Інгредієнти молока, що містять цукор, або замітники молока, наприклад, соєвий напій, можуть призвести до блокування трубки для молока та компонентів, через які подається молоко. Залишки непридатних рідин можуть порушити процес приготування.

Використовуйте лише оригінальне устаткування Miele.

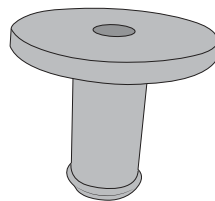
Використовуйте лише пастеризоване коров'яче молоко.

Якщо протягом тривалого часу не готувалися напої з молоком, перед першим приготуванням молочна трубка промивається.

Повідомлення: Для досягнення ідеальної консистенції молочної піни використовуйте холодне коров'яче молоко ($< 10\text{ }^{\circ}\text{C}$) із вмістом білка не менше ніж 3 %.

Жирність молока можна вибрати відповідно до своїх уподобань. З незбираного молока (вміст жиру не менше ніж 3,5 %) молочна піна вийде більш кремоподібною, ніж у разі використання молока з меншою жирністю.

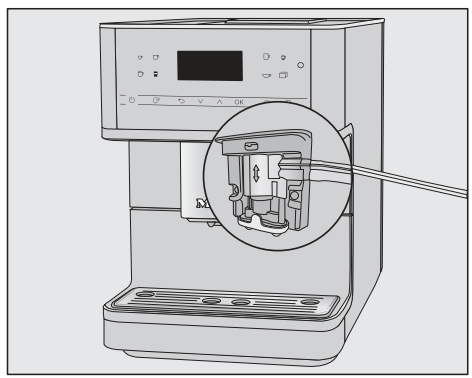
Для приготування молока можна використати трубку для подавання молока чи контейнер для молока (може входити до комплекту постачання залежно від моделі).



До комплекту постачання включено один перехідник. Його надягають на трубку для подавання молока або вставляють у кришку контейнера для молока.

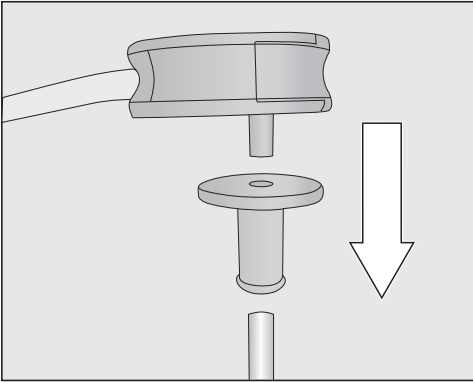
Під час постачання перехідник міститься в упаковці або розташований у кришці контейнера для молока (залежно від моделі). Перехідник можна легко витиснути із внутрішнього боку кришки контейнера для молока.

«Шов» на молочній трубці та на центральній випускній насадці допоможе правильно виконати збирання.

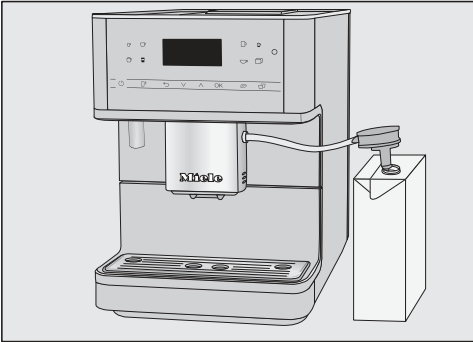


Підготування упаковки молока з трубкою для подавання молока

За допомогою трубки для подавання молока можна готувати молоко безпосередньо з картонних або інших упаковок.



- Спочатку насадіть перехідник на довгу трубку з нержавіючої сталі. Стежте за тим, щоб скошений кінець трубки був спрямований униз.
- Приєднайте клапан для промивання до перехідника.



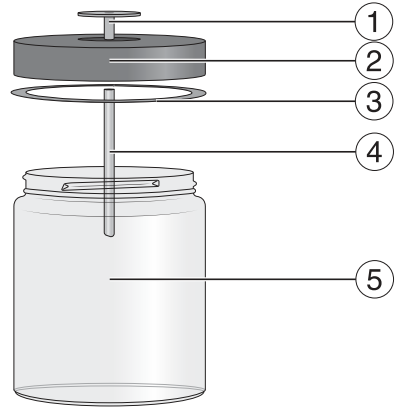
- Відкрийте упаковку з молоком і занурте трубку для подавання в молоко. Поставте упаковку з молоком справа біля кавомашини.
- Вставте молочну трубку в отвір центральної випускної насадки.

Повідомлення: Після використання ретельно промийте трубку для подавання молока під проточною водою.

Контейнер для молока

залежно від моделі: CM 6360,
CM 6560

Молоко **не** охолоджується в контейнері для молока. Для приготування високоякісної молочної піни використовуйте холодне молоко (< 10 °C).



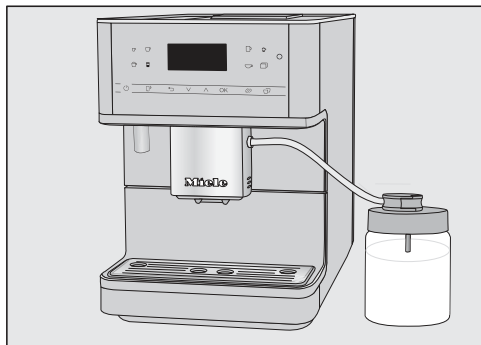
- 1 Перехідник
- 2 Кришка
- 3 Ущільнювальне кільце
- 4 Трубка з нержавіючої сталі
- 5 Скло

Підготовка контейнера для молока

- Вставте перехідник зверху в кришку так, щоб усе щільно прилягало.
- Прикріпіть трубку з нержавіючої сталі зсередини до кришки. Стежте за тим, щоб скошений кінець трубки був спрямований униз.

Приготування напоїв

- Наповніть контейнер для молока, не доливаючи макс. 2 см до краю. Накрийте контейнер для молока кришкою.




- Поставте контейнер для молока справа біля кавомашини.
- Приєднайте клапан для промивання молочної трубки до кришки контейнера для молока.
- З'єднайте контейнер для молока з кавомашиною, вставивши молочну трубку в виїмку в центральній випускній насадці.

Якщо протягом тривалого часу не готувалися напої з молоком, перед першим приготуванням молочна трубка промивається.

Приготування кавового напою



- Поставте чашку під центральну випускную насадку.
- Виберіть напій: натисніть сенсорну кнопку для бажаного напою. Або виберіть у меню Інші | Інші напої (сенсорна кнопка ) напій.

Починається приготування.

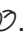
Переривання приготування

- Знову доторкніться до символу на панелі керування, який світиться оранжевим кольором.

Під час приготування напоїв із кількома компонентами, наприклад, лате мак'ято, можна передчасно перервати приготування окремих компонентів.

- Доторкніться до ОК, коли на дисплеї з'явиться Стоп.


Подвійна міцність


Для особливо міцного ароматного кавового напою можна вибрати функцію «Подвійна міцність» . При цьому після половини процесу заварювання знову мелються й заварюються

кавові зерна. Завдяки скороченому часу екстрагування зменшується кількість вивільнених небажаних запахів і гіркоти.

Функцію «Подвійна міцність» можна активувати для всіх кавових напоїв крім «Рістрето».

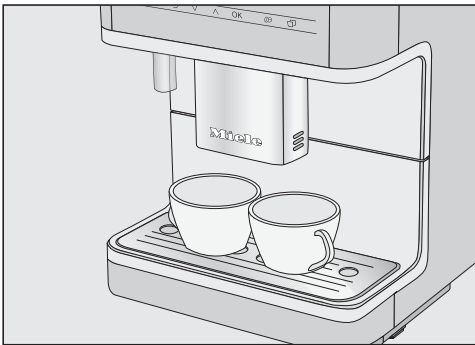
Приготування кавового напою з подвійною міцністю

- Доторкніться до сенсорної кнопки , безпосередньо перед тим або після того, як запустите приготування напою.


Починається приготування, і сенсорна кнопка  світиться. Мелються та заварюються дві порції кавових зерен.

Приготування 2 порцій (сенсорна кнопка)

Ви можете також вибрати приготування 2 порцій за один раз і готувати їх у великій чашці чи наповнити 2 окремі чашки одночасно.



- Поставте по посудині під кожну форсунку центральної випускної насадки.

- Доторкніться до сенсорної кнопки , безпосередньо перед тим або після того, як запустите приготування напою.

Сенсорна кнопка  засвітиться.

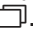
Розпочнеться приготування та в результаті ви отримаєте 2 порції.

Кавник

За допомогою функції Кавник можна автоматично приготувати декілька чашок поспіль (макс. 1 літр).


З'явиться меню напоїв.

Повідомлення: Перш ніж запустити програму Кавник, переконайтеся, що контейнер для зерен і контейнер для води достатньо заповнені.

- Поставте під центральну випускную насадку контейнер відповідного розміру.
- Доторкніться до сенсорної кнопки .
- Виберіть Інші | Інші напої | Кавник і підтвердьте, натиснувши ОК.
- Виберіть бажану кількість чашок (від 3 до 8).

Кава для кожної порції окремо мелеться, заварюється та подається. На дисплеї відображається хід процесу.

Переривання приготування

- Доторкніться до сенсорної кнопки .

Приготування напоїв

Напої з меленої кави

Кавові напої з уже змелених зерен слід готувати, насипаючи порошок у відсік порціями.

Таким чином можна приготувати каву без кофеїну, незважаючи на те, що контейнер для зерен буде повним.

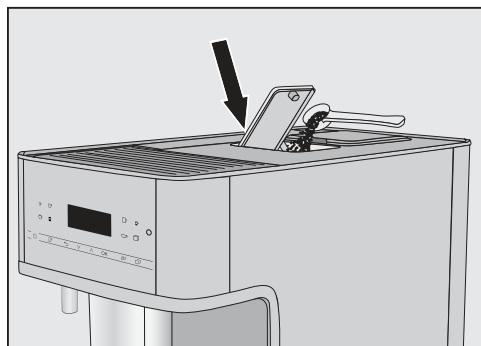
З меленої кави можна приготувати лише **1** порцію кави чи еспресо.

У відсік можна насипати **максимум 12 г.**

Перевищення дозування меленої кави може призвести до ускладнення її пресування.

Насипання меленої кави

Кавомашина використовує для наступного приготування всю мелену каву, яку ви засипали.



- Відкрийте відсік для меленої кави.

У відсік для меленої кави можна насипати макс. **12 г.**

- Насипте мелену каву в відсік.
- Закрийте відсік для меленої кави.

Приготування напоїв із меленої кави

На дисплеї з'являється: Приготув. мелену каву?

- Виберіть так і підтвердьте, натиснувши **OK**.

Тепер можна вибрати, який саме кавовий напій буде готуватися з меленої кави.

- Поставте чашку під центральну випускную насадку.
- Оберіть напій.

Кавовий напій готується.

Якщо вибрати ні і підтвердити за допомогою кнопки **OK**, мелена кава видаляється у збірний контейнер без заварювання. Прилад промивається.

Чай

Кавомашина не призначена для промислових і наукових цілей. Вказівки щодо температури стосуються приблизної температури, яка, залежно від умов навколишнього середовища, може змінюватись.

Під час приготування чаю можна вибрати гарячу воду для таких сортів чаю.

- **Японський чай** — це високоякісний зелений чай, який вирізняється тонким свіжим — «зеленим» — смаком.

Температура на виході:
прибл. 65 °С, час заварювання:
прибл. 1,5 хв

- **Білий чай** — це зелений чай, для якого використовуються лише молоді ще закриті бруньки чайного куща, які обробляють особливо делікатно. Білий чай має особливо м'який смак.

Температура на виході:
прибл. 70 °С, час заварювання:
прибл. 2 хв

- **Зелений чай** отримує свій зелений колір із листя чайного куща. Залежно від регіону чайне листя обсмажують або пропарюють. Зелений чай можна заливати декілька разів.

Температура на виході:
прибл. 78 °С, час заварювання:
прибл. 2,5 хв

- **Чорний чай** отримує свій темний колір і характерний смак внаслідок ферментації чайного листя. Чорний чай добре поєднується з лимоном або молоком.

Температура на виході:
прибл. 78 °С, час заварювання:
прибл. 3 хв

- **Трав'яний чай** — це ароматний настійний напій із сушеного листя або свіжих частин рослин.

Температура на виході:
прибл. 78 °С, час заварювання:
прибл. 8 хв

- **Фруктовий чай** складається зі шматочків сушених фруктів та/або частин рослин, наприклад, плодів шипшини. Смак відрізняється залежно від використаних рослин і їхніх сумішей. Часто фруктові чаї додатково ароматизуються.

Температура на виході:
прибл. 78 °С, час заварювання:
прибл. 8 хв

При цьому сорт чаю визначає попередньо встановлену температуру води на виході з насадки.

Описана температура — це рекомендована Miele температура для приготування цього сорту чаю.

Вихідну температуру деяких чайних напоїв можна змінити, відрегулювавши відповідну температуру заварювання (див. розділ «Параметри», пункт «Температура заварювання»). У такому разі різниця рівня температури становить прибл. 2 °С.

Який саме чай використовувати: чайні листки, змішаний чай або чай у пакетиках залежить від ваших вподобань.


Звертайте увагу на вказівки виробника щодо приготування напою.

Приготування напоїв

Дозування чаю залежить від його сорту. Дотримуйтеся рекомендацій, які наведені на упаковці або отримані під час придбання. Кількість води для чаю можна вибрати залежно від сорту чаю та розміру чашки (див. розділ «Розмір порції»).

TeaTimer

Під час приготування води для чаю можна запустити таймер за допомогою функції TeaTimer. Для вибраного сорту чаю попередньо встановлено певний час заварювання. Попередньо встановлений час заварювання можна змінити (максимум 14:59 хвилин). Змінений час заварювання зберігається.



Поки триває заварювання, можна продовжити звичайну експлуатацію кавомашини. Після завершення часу заварювання пролунає звуковий сигнал, і почне блимати символ .

Налаштування TeaTimer

Ви можете вибрати один із наведених варіантів:

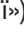
- **автоматично:** TeaTimer запускається автоматично після закінчення подачі води для чаю.
- **вручну:** після закінчення подачі води для чаю можна запустити TeaTimer.

З'являється меню напоїв.

- Доторкніться до сенсорної кнопки .
- Виберіть Установки  | TeaTimer.

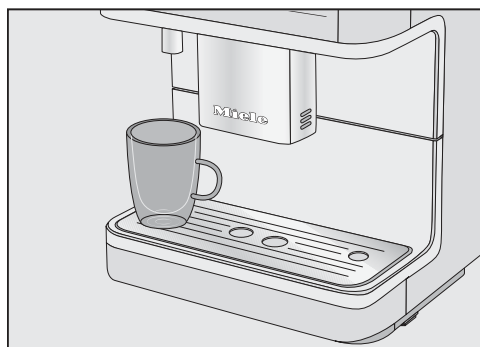
- Оберіть бажане налаштування та підтвердьте, натиснувши кнопку ОК.

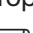
Приготування чаю

Якщо доторкнутися до сенсорної кнопки , з'явиться меню з різними сортами чаю.

З'явиться меню напоїв.

- Чай у листках покладіть у фільтр для чаю або щось подібне чи вийміть пакетик з упаковки.
- Підготовлений чай або чайний пакетик покладіть у чашку.



- Поставте чашку під центральну випускную насадку.
- Доторкніться до сенсорної кнопки .
- Виберіть бажаний сорт чаю та підтвердьте за допомогою ОК.

У чашку подається гаряча вода.

Якщо вибрати налаштування TeaTimer | автоматично, після приготування води для чаю запускається таймер заварювання.

Ручний запуск таймера для чаю (TeaTimer)

Щойно закінчиться подача води для чаю, на дисплеї з'явиться TeaTimer.

- Натисніть кнопку *OK*.


Відкриється клавіатура з запропонованим часом.

- Якщо потрібно, змініть тривалість заварювання та підтвердьте за допомогою *OK*.

Після завершення часу заварювання пролунає звуковий сигнал, і почне блимати символ Δ .

- Після бажаного часу заварювання вийміть чайний пакетик або листки чаю.

Приготування теплої та гарячої води

 **Небезпека отримання опіків і займання біля клапана подачі води.** Рідина й пара, які подаються, дуже гарячі та можуть призвести до отримання опіків.

Не підставляйте під насадки частини тіла, коли подається гаряча рідина або пара.


Не доторкайтесь до гарячих деталей.

Ви можете вибрати один із наведених варіантів:

- Гаряча вода прибл. 80 °C
- Тепла вода прибл. 65 °C

З'явиться меню напоїв.

- Поставте відповідний контейнер під випускную насадку для гарячої води.



- Доторкніться до сенсорної кнопки .
 - Виберіть Інші напої, а потім теплу чи гарячу воду.
 - Підтвердьте, натиснувши *OK*.
- Починається приготування.

Розширений режим

За допомогою функції Розширений режим під час приготування напою можна змінювати розмір порції. Налаштування **не** збережуться та будуть актуальними лише для поточного приготування.

Увімкнення та вимкнення додатка Розширений режим

З'являється меню напоїв.



- Доторкніться до сенсорної кнопки .
- Виберіть Установки  | Розширений режим.
- Оберіть бажану опцію.
- Підтвердьте за допомогою кнопки **OK**.

Налаштування буде збережено.

Розширений режим: регулювання розміру порції

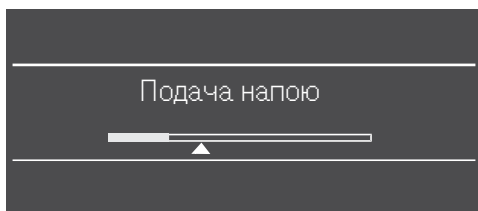
З'явиться меню напоїв.

Розмір порції напою можна змінювати під час окремих етапів приготування.

Якщо вибрати функцію «Подвійна міцність»  або функцію «2 порції» , у розширеному режимі не можна змінити розмір порції.

- Оберіть напій.

Починається приготування. Під час подачі напою можна змінити розмір порції, наприклад, для лате мак'ято можна змінити кількість гарячого молока, молочної піни й еспресо.



- Перемістіть регулятор (маленький трикутник) у потрібне положення за допомогою кнопок зі стрілками \wedge і \vee .

Якщо встановити правильний ступінь помелу для зерен, кава чи еспресо рівномірно течуть у чашку, і утворюється гарна пінка.

Ідеальна пінка має горіховий відтінок.

Установлений Вами ступінь помелу актуальний для всіх кавових напоїв.

За наведеними далі ознаками Ви зрозумієте, чи потрібно змінювати ступінь помелу.

Помел занадто **грубий**, якщо

- еспресо чи кава занадто швидко подаються в чашку,
- пінка дуже світла та нестійка.

Зменште ступінь помелу, щоб кавові зерна молюлися дрібніше.

Помел занадто **м'який**, якщо

- еспресо чи кава подаються в чашку по краплі,
- пінка темно-коричнева.

Збільште ступінь помелу, щоб кавові зерна молюлися грубіше.

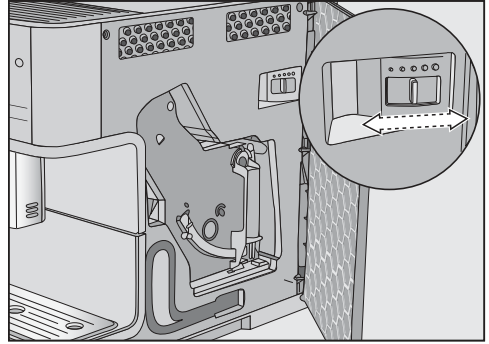
Завжди змінюйте ступінь помелу лише на один рівень.

Розпочніть приготування напою, щоб знову змолоти кавові зерна.

Після цього Ви зможете поступово регулювати ступінь помелу.

Регулювання ступеня помелу

- Відчиніть дверцята приладу.



- Перемістіть регулятор помелу в приладі максимум на один рівень ліворуч (дрібний помел) або праворуч (грубий помел).
- Зачиніть дверцята приладу.
- Спорожніть піддон для рідини та контейнер для залишків.
- Приготуйте кавовий напій.

Після цього можна знову регулювати ступінь помелу.


Змінений ступінь помелу буде застосований лише після другого приготування.

Параметр

Індикація та зміна параметрів

Для всіх напоїв можна змінити розмір порції.

Крім того, для кожного кавового напою можна окремо налаштувати кількість меленої кави, температуру заварювання та попереднє заварювання.

- Доторкніться до  і виберіть Параметр.
- Виберіть напій і підтвердьте за допомогою кнопки ОК.

Буде показано параметри, які можна змінити для цього напою.

Якщо вибрати кавовий напій, відображаються поточні налаштування для параметрів Кількість меленої кави, Темпер. заварювання і Попер. заварювання.

У першому рядку відображається пункт меню Об'єм порції напою. Якщо вибрати Об'єм порції напою і підтвердити за допомогою ОК, відразу почнеться приготування напою.

- Виберіть потрібний параметр.
- Змініть налаштування відповідно до потреб і підтвердьте за допомогою ОК.

Налаштування буде збережено.

Розмір порції

Крім сорту кави на смак кавового напою значною мірою впливає якість води.

Можна адаптувати кількість води для всіх напоїв (крім Кавник) до розміру

ваших чашок та/або налаштувати її залежно від сорту кави, яка використовується.

Для кавових напоїв із молоком крім кількості кави чи еспресо можна також налаштувати пропорції молока та молочної піни згідно з власними вполюваннями.

Для кожного напою є максимально можливий розмір порції для програмування. Коли її досягнуто, приготування припиняється. Тоді збережеться максимально можливий розмір порції.

Якщо контейнер для води під час приготування спорожниться, кавомашина перериває процес програмування кількості. Розмір порції **не** збережеться.

Зміна розміру порції

- Поставте чашку під центральну випускную насадку.
- Виберіть Об'єм порції напою і підтвердьте, натиснувши ОК.

Вибраний напій готується і на дисплеї з'являється Зберегти.

- Коли розмір порції відповідає бажаному, доторкніться до ОК.

Якщо потрібно змінити розмір порції для кавових напоїв із молоком, компоненти зберігаються один за одним під час приготування напою.

- Коли кількість відповідного компоненту відповідає бажаному, доторкніться до ОК.

Відтепер цей напій буде готуватися із програмованим розміром порції.

Повідомлення: Розмір порції напою, відображеного на панелі керування, можна змінити, якщо натиснути та утримувати кнопку під час приготування. Натисніть і утримуйте кнопку напою, доки не почнеться приготування. Під час подачі напою на дисплеї з'являється Зберегти.

Кількість меленої кави

Кавомашина може молоти й заварювати 6-14 г кавових зерен на чашку. Чим більше заварюється меленої кави, тим міцніший напій.

За наведеними далі ознаками Ви зрозумієте, чи потрібно змінювати кількість меленої кави:

Кількість меленої кави **замала**, якщо

- еспресо чи кава занадто швидко подаються в чашку,
- пінка дуже світла та нестійка,
- еспресо чи кава мають слабкий смак.

Збільште кількість меленої кави, що заварюється на чашку.

Кількість меленої кави **завелика**, якщо

- еспресо чи кава подаються в чашку по краплі,
- пінка темно-коричнева,
- еспресо чи кава має гіркий присмак.

Зменште кількість кави, що заварюється на чашку.

Повідомлення: Якщо кавовий напій занадто міцний або має гіркий присмак, спробуйте інший сорт кави.

Температура заварювання

Ідеальна температура заварювання залежить від

- сорту кави, що використовується,
- того, кава чи еспресо готуються, і
- місцевого атмосферного тиску.

Повідомлення: Не кожний вид кави витримує високі температури. Деякі сорти реагують настільки чутливо, що погіршується смак та утворення кавової пінки.

Попереднє заварювання змеленої кави

Під час попереднього заварювання змелену каву зволожують гарячою водою. Через певний час залишкова вода проходить через зволожену змелену каву. Завдяки цьому аромат кави стає більш насиченим.

Ви можете налаштувати короткий чи тривалий процес для параметра «Попереднє заварювання», а також зовсім вимкнути його.


Профіль

Крім меню напоїв (профіль Miele), можна створювати індивідуальні профілі, щоб враховувати смаки та вподобання різних користувачів.

У кожному профілі можна налаштувати розмір порції та параметри окремо для кожного напою.

Назва актуального профілю відображається зверху зліва на дисплеї.

Створення профілю

- Натисніть сенсорну кнопку  та виберіть Профіль. Підтвердьте, натиснувши ОК.

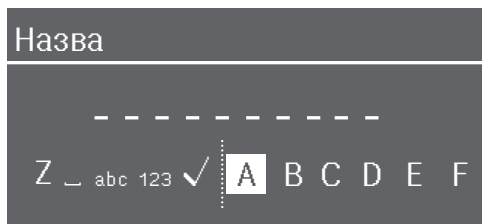
Відкривається меню Профіль.

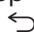

- Виберіть Встановити профіль.

На дисплеї відкриється клавіатура.

Введення назви

Літери та цифри вводяться за допомогою кнопок зі стрілками \wedge і \vee . Можна також вибрати регістр літер.




- Щоб додати символ, позначте його та підтвердьте вибір, натиснувши ОК.
- Для видалення символу доторкніться до сенсорної кнопки .
- Щоб зберегти ім'я, виберіть галочку  і підтвердьте за допомогою ОК.

- Введіть ім'я профілю.

Повідомлення: Вибирайте коротку зрозумілу назву.

Профіль створено.

Приготування напоїв із профілю

- Натисніть сенсорну кнопку  та виберіть Профіль. Підтвердьте, натиснувши ОК.

- Виберіть потрібний профіль.

- Виберіть потрібний напій.

Починається приготування напою.

Зміна напоїв у профілі

Зміну параметрів напою у профілі буде застосовано лише до активного профілю. Налаштування для напоїв у інших профілях залишаться без змін.

- Виберіть потрібний профіль.

Назва вибраного профілю відображається зверху зліва на дисплеї.

Тепер напої можна змінювати окремо.

Редагування профілю

Якщо ви вже створили щонайменше один профіль, у меню Профіль можна перейменувати та видаляти профілі чи налаштувати зміну профілів.

- Виберіть редагувати і підтвердьте, натиснувши ОК.

Тепер ви можете редагувати профіль.

Налаштування зміни профілю

Ви можете вибрати один із наведених варіантів:

- **вручну:** вибраний профіль залишається активним, доки ви не виберете інший профіль.
 - **після приготування:** після приготування напою знову відображається профіль Miele.
 - **при включенні:** щоразу під час ввімкнення кавомашини відображається профіль Miele, незалежно від того, який профіль було вибрано перед останнім вимкненням.
- Виберіть Змінити профіль і підтвердьте за допомогою **OK**.
 - Виберіть потрібну опцію та підтвердьте за допомогою **OK**.

Зміна назви

Вибір опції можливий, лише якщо додатково до профілю Miele створено власний профіль.

- Виберіть Змінити назву і підтвердьте, натиснувши **OK**.
- Змініть назву на потрібну (див. також розділ «Налаштування профілів»).

Видалення профілю

Вибір опції можливий, лише якщо додатково до стандартного профілю Miele створено власний профіль.


- Виберіть Видалити профіль і підтвердьте за допомогою **OK**.
- Виберіть профіль, який потрібно видалити.
- Виберіть так і підтвердьте за допомогою **OK**.

Профіль буде видалено.

MobileStart

За допомогою функції MobileStart можна, наприклад, запустити приготування напою через мобільний додаток Miele@mobile.

Використовувати MobileStart можна лише за умови, що для кавомашини налаштовано Miele@home.

 **Небезпека опіків і ошпарювання випускними насадками.**

Якщо під час безконтрольної експлуатації з кавомашини витікає рідина або виходить пара, сторонні особи можуть отримати опіки, якщо підставляють частини тіла під центральну випускную насадку або торкатимуться до гарячих деталей. Переконайтесь, що нікому з оточуючих, особливо дітям, не загрожує небезпека, коли ви розпочинаєте безконтрольну експлуатацію.

Молоко не охолоджується в контейнері для молока. Коли розпочинаєте приготування напою з молоком через мобільний додаток, стежте, щоб молоко було достатньо охолодженим (< 10 °C).


Якщо керування кавомашиною здійснюється безпосередньо, керування через мобільний додаток неможливе. Безпосереднє керування приладом має пріоритет.

Для дистанційного запуску приготування напоїв потрібно активувати MobileStart. Стежте за тим, щоб кавомашина була готова до експлуатації – наприклад, щоб контейнер для води був достатньо заповнений. Вста-

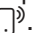
новіть порожній контейнер достатнього розміру під центральну випускную насадку.


Якщо напій готується з використанням функції MobileStart, звукові та візуальні сигнали повідомлять вас про подачу напою. Цей попереджувальний сигнал неможливо змінити або вимкнути.

Увімкнення та вимкнення функції MobileStart

Для використання функції MobileStart  необхідно увімкнути опцію .



З'являється меню напоїв.

- Доторкніться до сенсорної кнопки .

Сенсорна кнопка  світиться. Тепер за допомогою мобільного додатка можна запустити приготування напою. Для цього дотримуйтеся відповідних вказівок.

Індикація та змінення параметрів у меню Установки


З'явиться меню напоїв.

- Доторкніться до сенсорної кнопки .
- Виберіть Установки  й торкніться ОК.
- Виберіть пункт меню, який потрібно відобразити чи змінити.
- Підтвердьте, натиснувши ОК.
- Змініть налаштування відповідно до потреб і підтвердьте за допомогою ОК.

Деякі налаштування, які містяться в меню Налаштування, описані в окремих підрозділах інструкції з експлуатації.

Мова

Ви можете обрати Вашу мову та країну для всіх текстів на дисплеї.

Повідомлення: Ви знайдете налаштування «Мова», орієнтуючись на символ , якщо Ви випадково виберете мову, яку не розумієте.

Таймер: вимкнути через

Якщо жодна кнопка не натискалась і не готувався жоден напій, через 20 хвилин кавомашина вимикається для заощадження електроенергії.

Ці налаштування можна змінити (можливе налаштування від 20 хвилин до 9 годин).

Таймер для чаю (TeaTimer)

Під час підготовки води для чаю можна використовувати таймер для чаю TeaTimer (див. розділ «Приготування напоїв», розділ «TeaTimer»).

Гучність

Гучність звукових сигналів і тону кнопки можна змінювати (сегментна шкала).

Яскравість дисплея

Можна налаштувати яскравість дисплея (сегментна шкала).

Підсвічування

Яскравість підсвічування можна змінювати, коли кавомашина ввімкнена чи вимкнена.

Крім того, на вимкненому приладі можна встановити, через який час має вимикатися підсвічування (регулювання в діапазоні від 15 хв до 9 годин).

Інформація (відображення інформації)

Можна відобразити кількість порцій напою, а також кількість порцій, які ще можна приготувати до запуску програми догляду.

Висота над рівнем моря

Якщо кавомашина використовується в місцевості на великій висоті, вода закипає при нижчих температурах через нижчий атмосферний тиск. Можна налаштувати поточну висоту

Установки

над рівнем моря, щоб належним чином адаптувати температури приготування.

Режим Performance

Можна вибрати відповідний режим Performance для індивідуальної інтенсивної використання. Налаштування виробника — Еко-режим.

Еко-режим

Режим Eco — це режим економії електроенергії. Система починає нагрівання лише після запуску приготування напою.

Напої на основі кави

Цей режим Performance оптимізовано для ідеальної насолоди кавовим напоєм. Кавові напої можуть готуватися без очікування, оскільки кавомашина залишається нагрітою до температури заварювання. Витрати енергії більші, ніж у режимі Eco.

Напої на основі молока

Цей режим Performance оптимізований для приготування молока. Молочні напої можна готувати значно швидше. Витрати енергії більші, ніж у режимі Eco та режимі Barista.

Режим «Вечірка»

Цей режим Performance призначений для **нечастого** інтенсивного використання кавомашини, наприклад, для сімейних свят.

Після інтенсивного використання ретельно очистьте кавомашину, особливо молочну трубку. У разі потреби слід очистити кавомашину від накипу та знежирити пристрій заварювання.

Візьміть до уваги такі вказівки щодо режиму вечірки:

- Трубки промиваються значно гірше або не промиваються взагалі.
- Повідомлення щодо стану обслуговування чи необхідні запити на обслуговування блокуються та відкладаються до наступного ввімкнення.
- Таймер виключити через буде вимкнено. Кавомашина вимикається через 6 годин після останнього натискання на кнопку.
- Поки кавомашина ввімкнена, підсвічування чашки ввімкнене постійно з максимальною яскравістю.

Жорсткість води

У налаштуваннях кавомашини задайте значення жорсткості води, що використовується, щоб уникнути пошкоджень приладу й забезпечити його бездоганну роботу.

Інформацію щодо жорсткості питної води можна отримати на місцевій станції водопостачання.

Якщо використовується питна вода у пляшках, наприклад, мінеральна вода, налаштуйте пристрій відповідно до вмісту кальцію. Вміст кальцію вказано на етикетці пляшки у мг/л Ca^{2+} або в частинах на мільйон (мг Ca^{2+} /л).

Не використовуйте газовану воду.

На заводі попередньо встановлено жорсткість води 21 °dH.

Жорсткість води		Вміст кальцію мг/л Ca ²⁺ або частини на мільйон (мг Ca ²⁺ /л)	На- лашту- вання
°dH	ммоль/л		
1	0,2	7	1
2	0,4	14	2
3	0,5	21	3
4	0,7	29	4
5	0,9	36	5
6	1,1	43	6
7	1,3	50	7
8	1,4	57	8
9	1,6	64	9
10	1,8	71	10
11	2,0	79	11
12	2,1	86	12
13	2,3	93	13
14	2,5	100	14
15	2,7	107	15
16	2,9	114	16
17	3,0	121	17
18	3,2	129	18
19	3,4	136	19
20	3,6	143	20
21	3,8	150	21
22	3,9	157	22
23	4,1	164	23
24	4,3	171	24
25	4,5	179	25

Жорсткість води		Вміст кальцію мг/л Ca ²⁺ або частини на мільйон (мг Ca ²⁺ /л)	На- лашту- вання
°dH	ммоль/л		
26	4,6	186	26
27	4,8	193	27
28	5,0	200	28
29	5,2	207	29
30	5,4	214	30
31	5,5	221	31
32	5,7	229	32
33	5,9	236	33
34	6,1	243	34
35	6,3	250	35
36	6,4	257	36
37–45	6,6–8,0	258–321	37–45
46–60	8,2–10,7	322–429	46–60
61–70	10,9– 12,5	430–500	61–70

Повідомлення: Якщо жорсткість води становить > 21 °dH (3,8 ммоль/л), рекомендується використовувати питну воду у пляшках (< 150 мг/л Ca²⁺). Таким чином, кавомашину не доведеться часто чистити від накипу й забезпечується дбайливе ставлення до навколишнього середовища за рахунок застосування меншої кількості засобу для очищення від накипу.

Блокування ввімкнення

Ви можете заблокувати кавомашину, щоб запобігти небажаному використанню приладу, наприклад, дітьми.

Установки

Тимчасове вимкнення функції «Блокування ввімкнення»

- Доторкніться до **OK** і утримуйте протягом 6 секунд.

Під час наступного вимкнення кавомашина знову блокується.

Miele@home

У Miele@home можуть відобразитися такі пункти:

- **Налаштувати**: ця опція відображається, тільки якщо кавомашина ще не підключалася до бездротової локальної мережі або скинуто налаштування конфігурації мережі.
- **дезактивувати*/активувати***: налаштування для бездротової локальної мережі залишаються без змін, але об'єднання в мережу вмикається або вимикається.
- **Статус з'єднання***: відображається інформація про підключення до бездротової локальної мережі. Символи вказують на рівень сигналу з'єднання.
- **Встановити знову***: скидаються налаштування для поточної бездротової локальної мережі. З'єднання бездротової локальної мережі встановлюється знову.
- **відновити початковий стан***: бездротова локальна мережа вимикається, а налаштування для поточної бездротової локальної мережі скидаються.

Скиньте конфігурацію мережі, якщо ви утилізуєте, продаєте або вводите в експлуатацію кавомашину, що вже була у використанні. Лише так можна переконатися, що ви видалили всю особисту інформацію і попередній власник більше не може отримати доступ до кавомашини.

* Цей пункт меню відображається, якщо налаштовано Miele@home, а кавомашина з'єднана з бездротовою локальною мережею.

Дистанційне керування

Функція дистанційного керування з'являється, тільки якщо кавомашина з'єднана з бездротовою локальною мережею.

У мобільному додатку Miele@mobile можна змінювати, наприклад, налаштування кавомашини, якщо ввімкнено дистанційне керування. Щоб розпочати приготування напою через мобільний додаток, необхідно додатково активувати функцію MobileStart.

Налаштування виробника: дистанційне керування ввімкнене.

Віддалене оновлення

Пункт меню «Віддалене оновлення» відображається та доступний для вибору, тільки якщо виконано умови для використання Miele@home.

За допомогою віддаленого оновлення можна оновити програмне забезпечення кавомашини. Якщо оновлення доступне, воно автоматично заванта-

житься вашою кавомашиною. Оновлення не встановлюється автоматично, його потрібно запустити вручну.

Якщо не встановити оновлення, кавомашиною можна користуватись у звичайному режимі. Однак компанія Miele рекомендує встановити це оновлення.

Увімкнення/вимкнення

На заводі функція віддаленого оновлення увімкнена. Доступне оновлення автоматично завантажується та потребує запуску вручну.

За бажанням вимкніть функцію віддаленого оновлення, якщо ви не хочете, щоб оновлення завантажувалось автоматично.

Хід процесу віддаленого оновлення

Інформацію про вміст і обсяг оновлення наведено в мобільному додатку Miele@mobile.

Якщо оновлення доступне, на дисплеї кавомашини відображається повідомлення.

Оновлення можна встановити відразу або відкласти його на пізніше. Потім запит щодо оновлення здійснюється після повторного увімкнення кавомашини.

Якщо ви не хочете встановлювати оновлення, вимкніть функцію віддаленого оновлення.

Оновлення може тривати декілька хвилин.

Під час віддаленого оновлення зверніть увагу на таке:

- Якщо ви не отримуєте жодних повідомлень, то оновлення недоступне.
- При встановленому оновленні функцію не можна видалити.
- Не вимикайте кавомашину під час оновлення. Інакше процес перерветься й оновлення не встановиться.
- Оновлення програмного забезпечення може здійснити лише сервісна служба Miele.

Версія програмного забезпечення

Пункт меню «Версія програмного забезпечення» призначений для сервісної служби Miele. Для побутового використання ця інформація непотрібна.

Дилер (режим презентації)

Для особистого використання ця функція непотрібна.

За допомогою функції Торгівля | Деморежим кавомашину можна демонструвати в магазинах або на виставках. При цьому прилад буде підсвічуватись, але не можна буде готувати напої чи виконувати програми догляду.

Режим презентації можна увімкнути, не виконуючи перше введення в експлуатацію. Контейнер для води порожній або не встановлений. Увімкніть кавомашину. Відразу після появи сповіщення Вставте і наповніть ємність для води натисніть і утримуйте кнопку ↵ 5 секунд. Режим презентації увімкнено.

Заводські налаштування

Ви можете скинути налаштування кавомашини до початкових (заводських налаштувань).

Наведені нижче налаштування скинути **не** можна:

- Кількість процесів приготування напоїв і статус пристрою (нагадування про очищення пристрою від накипу, знежирення блока заварювання)
- Мова
- Профіль і відповідні напої
- Miele@home



Небезпека для здоров'я внаслідок недостатнього очищення.

Через тепло та вологу в кавомашині залишки кави можуть покритися цвіллю, а залишки молока – зіпсуватися та зашкодити здоров'ю людини.

Ретельно й регулярно очищайте кавомашину.

Огляд інтервалів чищення

Рекомендований інтервал чищення	Що необхідно очистити?
Щоденно (наприкінці дня)	Контейнер для води
	Збірний контейнер
	Піддон для рідини і решітка
	Контейнер для молока
	Трубка для подавання молока
1 раз на тиждень (частіше при сильних забрудненнях)	Центральна випускна насадка
	Клапан для промивання та з'єднувальні деталі молочної трубки (щіткою)
	Пристрій заварювання
	Внутрішній простір (під пристроєм заварювання)
	Корпус (особливо важливо відразу після видалення накипу)
1 раз на місяць	Контейнер для зерен і відсік для насипання
	Ситечко контейнера для води
	Насадка подачі пари (щіткою)
За потреби	Знежирення пристрою заварювання (1 таблетка для очищення)
	Видалення накипу (1 таблетка для видалення накипу)

Чищення та догляд


Очищення вручну або в посудомийній машині

Пристрій заварювання **не** придатний для миття в посудомийній машині.

Очистьте пристрій заварювання вручну під струменем теплої води **без застосування миючих засобів.**

Наведені нижче деталі можна мити **виключно** вручну:

- Сталева кришка центральної випускної насадки
- Пристрій заварювання
- Кришка ємності для води
- Кришка контейнера для зерен
- Під блендою

 **Небезпека** пошкодження через високу температуру посудомийної машини.


Внаслідок миття деталей у посудомийній машині при температурі понад 55 °C вони можуть стати непридатними до використання, наприклад, деформуватися.

Для компонентів, які можна мити в посудомийній машині, використовуйте лише програми миття, температура яких не перевищує 55 °C.

Контактуючи з натуральними барвниками, такими як: морква, помідори й кетчуп, пластмасові деталі в посудомийній машині можуть змінити колір. Зміна кольору не впливає на міцність деталей.


Наступні деталі **можна мити в посудомийній машині**:

- Піддон для рідини і кришка
- Решітка
- Контейнер для залишків
- Ємність для води
- Центральна випускна насадка (без сталевої кришки)
- Молочна трубка з клапаном для промивання
- Трубка для подавання молока
- Контейнер для молока з кришкою (входить у комплект залежно від моделі)

 **Небезпека займання й отримання опіків біля гарячих деталей приладу та гарячими рідинами.**
Під час експлуатації деталі можуть дуже нагріватись. Якщо торкнутись до гарячої деталі, можна отримати опік. Рідина й пара, які подаються, дуже гарячі та можуть призвести до отримання опіків. Не підставляйте під насадки частини тіла, коли подається гаряча рідина або пара.

Кавомашина перед чищенням має добре охолонути.

При цьому не забувайте, що вода в піддоні для рідини може бути дуже гарячою.

 **Пошкодження через потрапляння вологи.**

За умови використання пароструминних очищувачів пара може потрапити на струмопровідні деталі та спричинити коротке замикання.

Не використовуйте пароструминні очищувачі для чищення кавомашини.

Дуже важливо регулярно чистити прилад, тому що залишки кави дуже швидко покриваються цвіллю. Залишки молока можуть зіпсуватись і закупорити молочні трубки.

Невідповідні мийні засоби

Усі поверхні можуть змінити колір або зовнішній вигляд, якщо на них потрапить невідповідний мийний засіб. Усі поверхні чутливі до подряпин.

Одразу видаляйте залишки засобів для чищення. Стежте, щоб бризки під час чищення від накипу були відразу витерті з поверхні.

Щоб не пошкодити зовнішні поверхні, не застосовуйте для очищення:

- засоби з вмістом соди, аміаку, кислоти чи хлору;
- засоби для чищення з вмістом розчинників;
- засоби для очищення від накипу (не підходять для очищення корпусу);
- мийні засоби для очищення нержавіючої сталі;
- засоби для чищення посудомийних машин (не підходять для очищення корпусу);
- засоби для очищення скла;
- засоби для чищення склокерамічних панелей конфорок;
- мийні засоби для духових шаф;
- абразивні мийні засоби, наприклад, у вигляді порошку або паст, наждак;
- абразивні жорсткі губки (наприклад, губки для чищення каструль, щітки чи використані губки, які можуть містити залишки абразивних засобів);

Чищення та догляд

- меламінові губки;
- гострі металеві скребки;
- губки зі сталевोї вати та нержавіючі дротяні губки.

Піддон для рідини та контейнер для залишків

Щоденно очищайте піддон для рідини та контейнер для залишків, щоб запобігти утворенню неприємних запахів і цвілі.

Контейнер для залишків знаходиться в піддоні для рідини. У контейнері для залишків може міститися певна кількість води.

Кавомашина повідомить на дисплеї про заповнення піддона для рідини та/або контейнера для залишків і необхідність їх спорожнення. Спорожніть піддон і контейнер для залишків.

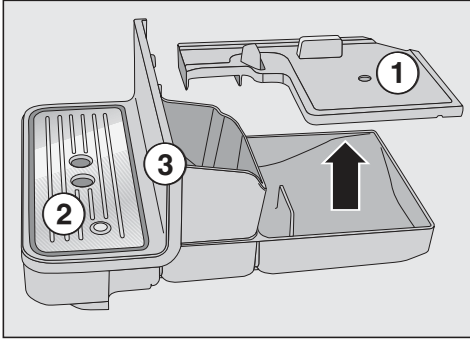


Небезпека опіків!

Якщо промивання кавомашини щойно завершилося, зачекайте трохи, перш ніж виймати піддон. Вода ще витікає.

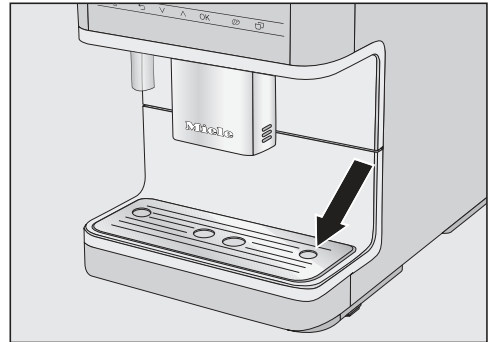
Виймайте піддон для рідини й контейнер для залишків, коли кавомашина ввімкнена. Інакше на дисплеї з'явиться повідомлення Спорожніть піддон для рідини і контейнер для залишків, хоча піддон для рідини та/або контейнер для залишків ще не заповнені максимально.

- Змістіть центральну випускную садку повністю вгору.



Чищення піддона для рідини

- Вийміть піддон для рідини.
- Очистьте його в посудомийній машині або вручну теплою водою та невеликою кількістю мийного засобу.
- Висушіть піддон для рідини.



- Обережно вийміть піддон для рідини з кавомашини. Зніміть кришку ①.
- Спорожніть піддон для рідини та контейнер для залишків.
- Вийміть піддон для рідини ② і нижню панель ③.
- Очистьте всі деталі.

Очищайте панель виключно вручну теплою водою та невеликою кількістю мийного засобу. Усі інші деталі придатні для миття в посудомийній машині.

- Установіть піддон для рідини на місце. Слідкуйте за тим, щоб піддон був правильно встановлений (див. рисунок).

Контейнер для води

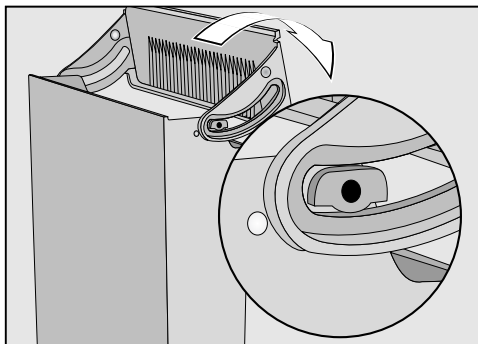
Очищуйте кришку контейнер для води виключно **вручну** теплою водою з невеликою кількістю мийного засобу.

Щоденно очищуйте контейнер для води. Контейнер для води можна раз на тиждень мити в посудомийній машині.

Простежте, щоб піддон для рідини був уставлений до упору.

- Натисніть на позначку на кришці контейнера для води.
- Витягніть контейнер для води, потягнувши його вгору.

Чищення та догляд



- Зніміть кришку з контейнера для води та очистьте її вручну.
- Очистьте контейнер для води в посудомийній машині або вручну теплою водою з невеликою кількістю мийного засобу. Висушіть контейнер для води.
- Ретельно очистьте й висушіть місце встановлення в кавомашину, передусім у заглибленнях.
- Знову зберіть контейнер для води.

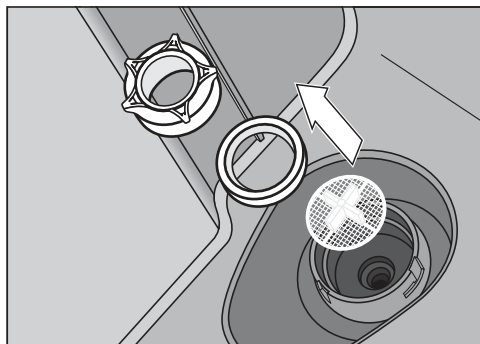
Стежте за тим, щоб клапан, нижня частина контейнера для води та місце її встановлення в кавомашину були чистими. Лише так контейнер для води можна встановити правильно.

Зняття та очищення ситечка контейнера для води

Ситечко контейнера для води слід очищувати щомісяця.

Ситечко розміщене під контейнером для води.

- Вийміть контейнер для води.



- Поверніть накидний ковпачок. Вийміть ущільнювальне кільце та ситечко.
- Ретельно промийте окремі деталі під проточною водою.
- Спочатку встановіть ситечко контейнера для води (хрестиком догори), а тоді ущільнювальне кільце. Міцно закрутіть накидний ковпачок.
- Вставте контейнер для води в прилад.

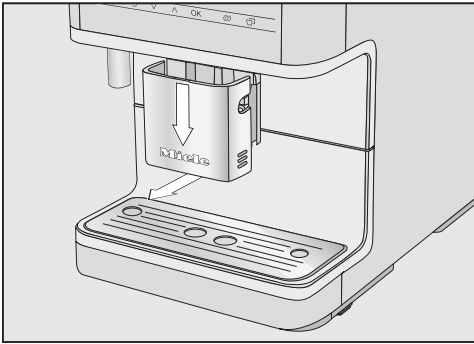
Розбирання та очищення центральної випускної насадки

Очищуйте сталеву кришку центральної насадки **лише** вручну теплою водою з невеликою кількістю мийного засобу.

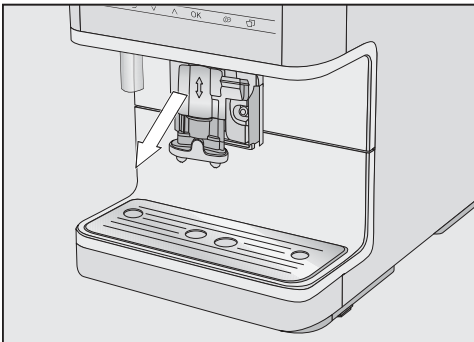
Чищення та догляд

Усі інші деталі придатні для миття в посудомийній машині.

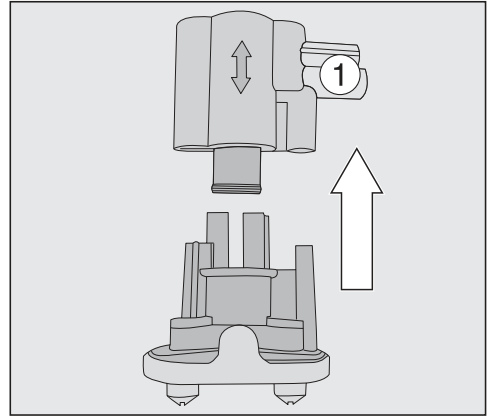
- Для очищення важкодоступних місць (наприклад, у пристрої подачі) використовуйте щітку для чищення з комплекту постачання.
- Стійкі забруднення легше видаляються, якщо замочити окремі деталі на ніч у воді з невеликою кількістю мийного засобу. Після того промийте деталі під проточною водою.



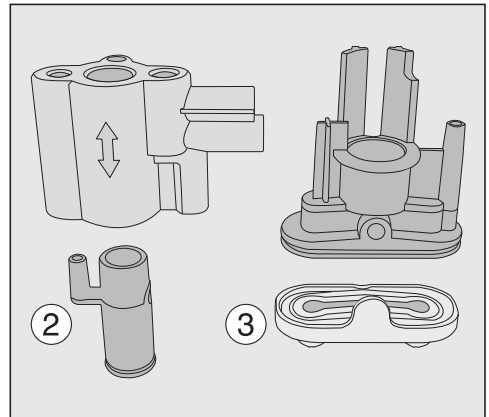
- Повністю зсуньте центральну випускную насадку вниз і зніміть кришку з нержавіючої сталі, потягнувши її вперед.



- Зніміть пристрій подачі, спрямувавши його вперед.

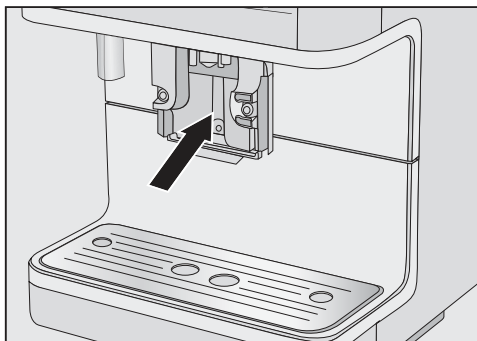


- Потягніть верхню силіконову деталь з отвором для молочної трубки ①.



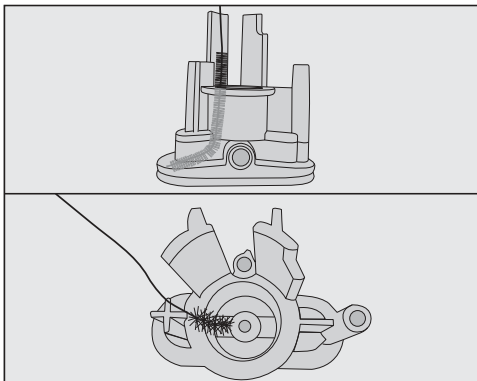
- У сірій силіконовій деталі міститься чорна циліндрична деталь ②. Вийміть чорну деталь.
- Послабте форсунки ③.
- Ретельно очистьте всі деталі.

Чищення та догляд



- Очистьте поверхню центральної випускної насадки вологою серветкою.

Для ефективного видалення кавових відкладень очищайте трубки подачі кави щомісяця за допомогою щітки для чищення.

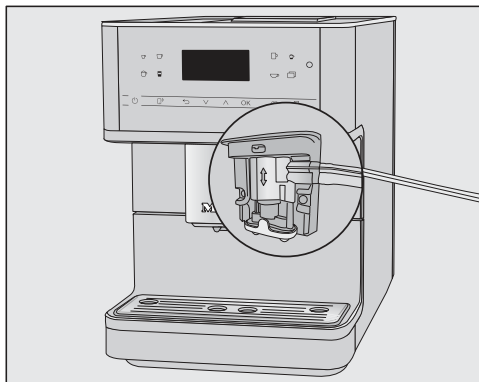


- Для цього дещо зігніть щітку для чищення та очистьте обидва виходи зверху та знизу.

Збирання центральної випускної насадки

Пристрій подачі збирати легше, якщо трохи змочити деталі водою.

- Знову зберіть випускний блок. Сильно натисніть на форсунки ③, щоб пристрій подачі щільно став у виїмку.
- Просуньте випускний блок у центральну випускную насадку.
- Знову встановіть кришку з нержавіючої сталі та за потреби вставте молочну трубку.

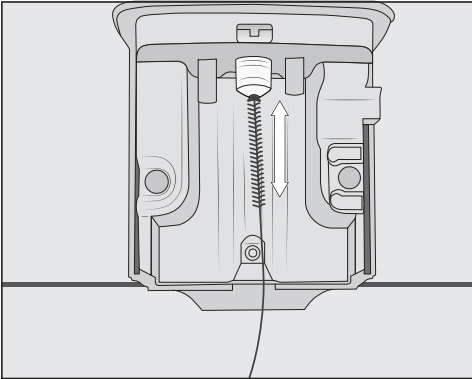


Повідомлення: «Шов» на молочній трубці та на центральній випускній насадці допоможе виконати збирання.

Очищення насадки подачі пари

Очищайте насадку подачі пари щомісяця.

- Повністю зсуньте центральну випускную насадку вниз і зніміть кришку з нержавіючої сталі, потягнувши її вперед.
- Зніміть пристрій подачі, спрямувавши його вперед.



Вставте щітку для чищення в насадку подачі пари щонайбільше на 1 см.

- Очистьте насадку подачі пари щіткою.
- Вставте пристрій подачі в центральну випускную насадку й установіть сталеву кришку.

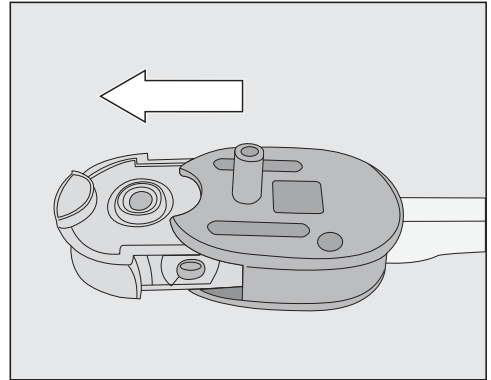
Очищення молочної трубки та клапана для промивання

Небезпека пошкодження через не належне чищення.

Гострі предмети, зокрема і щітка для чищення, можуть пошкодити силіконову заглушку та зробити її непридатною для використання. Не використовуйте для чищення **жодні** гострі предмети, наприклад голки.

Очищайте силіконову заглушку виключно під проточною водою та/або в посудомийній машині. **У жодному разі** не використовуйте щітку для чищення з комплекту постачання.

Очищайте клапан для промивання та молочну трубку щотижня.

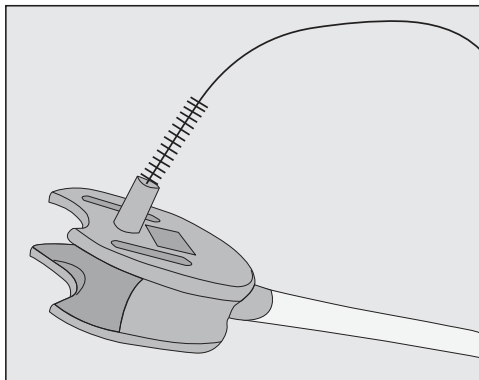


- Вийміть силіконову заглушку з корпусу клапана для промивання.
- Промийте силіконову заглушку під проточною водою, перш ніж покласти її в посудомийну машину.

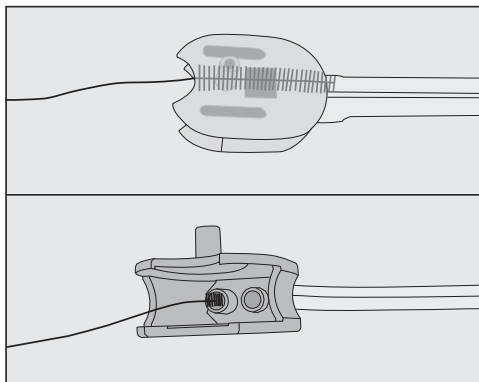
Небезпека пошкодження силіконової заглушки

Обов'язково виймайте силіконову заглушку, перш ніж чистити корпус клапана для промивання за допомогою щітки чи схожого інструмента.

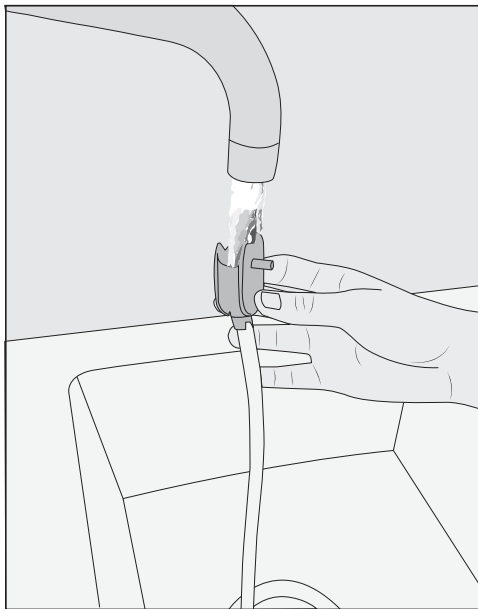
Чищення та догляд



- Очистьте корпус клапана промивання за допомогою щітки для чищення під проточною водою, щоб видалити залишки молока.



- Очистьте також шлангові підключення в корпусі клапана для промивання: для цього вставте щітку для чищення в обидва отвори та рухайте щіткою вперед і назад.



- Промийте молочну трубку та корпус клапана для промивання під проточною водою.
- Очистьте всі деталі в посудомийній машині.

Повідомлення: Або ж можна замочити окремі деталі на ніч у воді з невеликою кількістю мийного засобу. Після того промийте деталі під проточною водою.

- Знову зберіть клапан для промивання.

Очищення трубки для подавання молока

Щоденно очищуйте трубку для подавання молока.

- Ретельно промийте трубку для подавання молока під проточною водою.

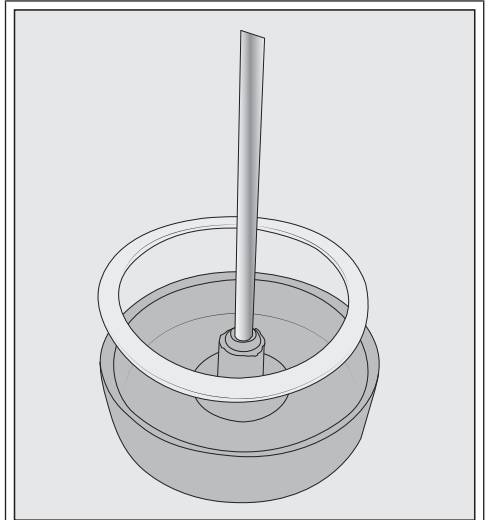
- Зніміть перехідник із трубки з нержавіючої сталі.
- Очистьте окремі деталі в посудомийній машині.

Повідомлення: Або ж можна замочити окремі деталі на ніч у воді з невеликою кількістю мийного засобу. Після того промийте деталі під проточною водою.

Очищення контейнера для молока

Щодня очищуйте контейнер для молока в посудомийній машині або вручну теплою водою з невеликою кількістю мийного засобу.

- Відкрутіть кришку від скляної частини контейнера для молока і вийміть трубку з нержавіючої сталі.
- Покладіть усі частини контейнера для молока в посудомийну машину.



Якщо потрібно, вийміть перехідник і ущільнювальне кільце з кришки контейнера для молока. Після виймання трубки з нержавіючої сталі перехідник можна легко витиснути з внутрішнього боку кришки. Очистьте окремі деталі в посудомийній машині.

Контейнер для зерен і відсік для меленої кави

⚠ Небезпека одержання травми млинком!

Перед чищенням контейнера для кавових зерен вийміть мережну вилку з розетки, щоб від'єднати каво-машину від електромережі.

Кавові зерна містять жири, які осідають на стінках контейнера для зерен і можуть перешкоджати подачі кавових зерен. Тому регулярно очищайте контейнер для зерен сухою, вологою серветкою.

- Відкрийте контейнер для зерен.

Чищення та догляд

- Висипте кавові зерна, що залишилися.
- Очистіть контейнер для зерен сухою, вологою серветкою.

Тепер Ви можете знову наповнити контейнер кавовими зернами.

За потреби очистіть відсік для меленої кави:

- Відкрийте відсік для меленої кави і видаліть залишки кави.

Повідомлення: Пропилососьте контейнер для зерен і відсік для меленої кави, щоб видалити рештки кавового порошку.

Очищення корпусу

Усі поверхні можуть змінити колір або зовнішній вигляд після тривалої дії забруднень, і якщо на них потрапить невідповідний мийний засіб.

Видаляйте забруднення на корпусі негайно.

Стежте за тим, щоб бризки під час очищення від накипу були відразу витерті з поверхні.


- Вимкніть кавомашину.
- Очистьте передню панель приладу за допомогою чистої серветки для прибирання, мийного засобу та теплої води. Після того просушіть усі м'яким рушником.

Повідомлення: Корпус також можна чистити універсальною серветкою з мікрофібри від Miele.

Виклик меню «Догляд»

Програми очищення та догляду можна знайти в меню Догляд. Запустіть відповідну програму догляду після нагадування на дисплеї.

Повідомлення: Щоб рідше спорожнювати піддон для рідини та забезпечити вловлювання можливих бризок, під випускню насадку можна підставити спеціальний контейнер.

- Доторкніться до .
- Виберіть Догляд і підтвердьте, натиснувши ОК.

Тепер можна вибрати програму для догляду.


Промити прилад

Якщо ви приготували кавовий напій, кавомашина при вимкненні промиває трубки.

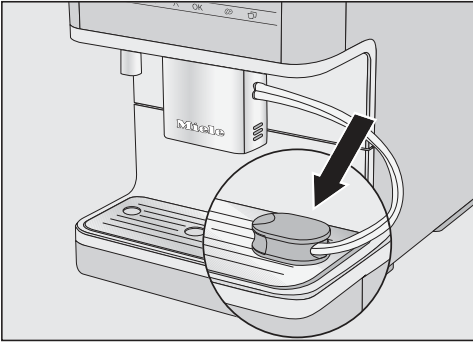
Програму Промити прилад можна також запустити вручну.

Промивання молочної трубки

Якщо протягом тривалого часу не готувалися напої з молоком, перед першим приготуванням молочної трубка промивається.

- Доторкніться до .
- Виберіть Догляд | Промити насадку подачі молока і підтвердьте, натиснувши ОК.

На дисплеї з'являється повідомлення. Вставте клапан промивання в решітку піддона для рідини.




- Вставте клапан для промивання в отвір справа в піддоні для рідини та підтвердьте за допомогою **OK**.

Молочна трубка промивається.

Очищення молочної трубки (програма догляду)

Програма догляду **Очистити насадку подачі молока** триває **прибл. 15 хв.**

Для виконання програми догляду знадобиться 1 пакетик засобу для чищення молочних трубок.

- Доторкніться до .
- Виберіть **Догляд | Очистити насадку подачі молока**.

Процес очищення не можна переривати. Процес має виконатися повністю.

- Підтвердьте, натиснувши **OK**.

Процес запуститься.

- Дотримуйтеся вказівок на дисплеї.

На дисплеї з'являється **Вийміть резервуар для води**. Наповніть резервуар для води засобом для очищення і теплою водою (див. посібник з експлуатації) і вставте у прилад.

Підготування розчину для очищення

Для оптимального результату чищення ми рекомендуємо використовувати засіб для чищення молочних трубок від Miele. Засіб для чищення розроблено спеціально для кавомашин Miele. Його використання захистить прилад від пошкоджень, викликаних використанням непридатних засобів для чищення.

Ви можете придбати засіб для чищення молочних трубок в інтернет-магазині, у сервісній службі або у вашого дилера Miele.

- Висипте вміст 1 пакетика для чищення молочних трубок у контейнер і додайте 300 мл теплої води. Розмішайте розчин ложкою до повного розчинення порошку для чищення.
- Вийміть і спорожніть контейнер для води.
- Залийте підготовлений розчин для чищення в контейнер для води. Вставте контейнер для води в прилад.
- Дотримуйтеся подальших вказівок на екрані.
- Коли на дисплеї з'явиться відповідний запит, ретельно промийте контейнер для води чистою водою. Стежте за тим, щоб залишки засобу для чищення **не** залишились у контейнері для води. Заповніть водою контейнер для води.

Процес очищення завершено, коли з'являється меню напоїв.

Чищення та догляд

Знежирення пристрою заварювання і очищення внутрішнього простору

Залежно від вмісту жирів у сорті кави, що використовується, пристрій заварювання може швидше забруднюватися. Для забезпечення бездоганного функціонування кавомашини і приготування ароматних кавових напоїв пристрій заварювання потрібно регулярно знежирувати.

Для оптимального результату чищення ми рекомендуємо використовувати таблетки для чищення від Miele. Ці таблетки для знежирення пристрою заварювання, розроблені спеціально для кавомашин Miele, не пошкоджують деталі.

Ви можете придбати таблетки для очищення в інтернет-магазині, у сервісній службі чи спеціалізованому магазині Miele.

Програма догляду «Знежирення пристрою заварювання» триває приблизно 10 хв.


Для виконання програми догляду знадобиться 1 таблетка для чищення.

Після приготування 200 порцій на дисплеї відобразиться повідомлення про потребу очистити пристрій заварювання.

- Підтвердьте повідомлення, натиснувши кнопку **OK**.

Повідомлення з'являтиметься повторно, доки не буде виконано знежирення пристрою заварювання.

Знежирення пристрою заварювання

- Доторкніться до сенсорної кнопки .
- Виберіть **Догляд | Знежирити пристрій заварювання**.

Процес очищення не можна переривати. Процес має виконатися повністю.

- Підтвердьте, натиснувши **OK**.

Починається програма догляду.

- Дотримуйтеся вказівок на дисплеї.

Очищення пристрою заварювання та внутрішнього простору

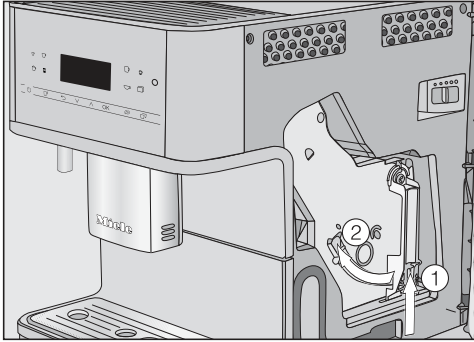
Чистьте пристрій заварювання тільки **вручну** теплою водою **без застосування мийних засобів**.

Рухомі деталі пристрою заварювання знежирені. Засоби для чищення пошкоджують пристрій заварювання.

Для гарного смаку кави й уникнення утворення плісняви виймайте та промивайте пристрій заварювання під проточною водою раз на тиждень.

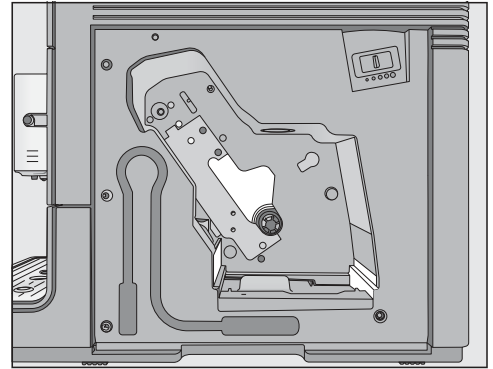
На дисплеї з'являється **Промийте пристрій заварювання вручну** і очистіть внутрішній простір.

- Відчиніть дверцята приладу.



- Висушіть лійку, щоб кавовий порошок не міг прилипнути до поверхні лійки під час наступного приготування кави.

Стежте за тим, щоб ретельно видаляти вологі рештки кави, щоб уникнути появи цвілі.



- Тримайте натиснутою кнопку, яка знаходиться внизу на ручці пристрою заварювання ①, і поверніть при цьому ручку ліворуч ②.
- Обережно вийміть пристрій заварювання з кавомашини.

Після виймання пристрою заварювання **не** змінюйте положення ручки на пристрої заварювання.

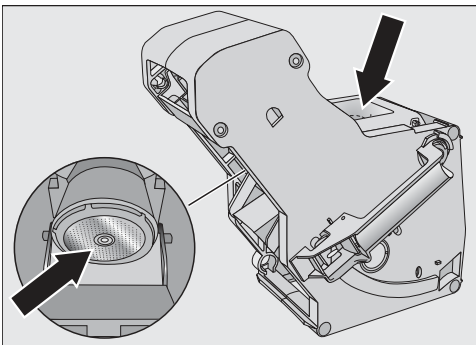
- Очистьте пристрій заварювання **вручну під струменем теплої води** без застосування мийних засобів.

- Очистьте внутрішній простір кавомашини. Зверніть увагу, що місця, позначені на малюнку світлим кольором, потрібно очищати особливо ретельно.

Повідомлення: Сухі залишки меленої кави можна видалити за допомогою пилососа.

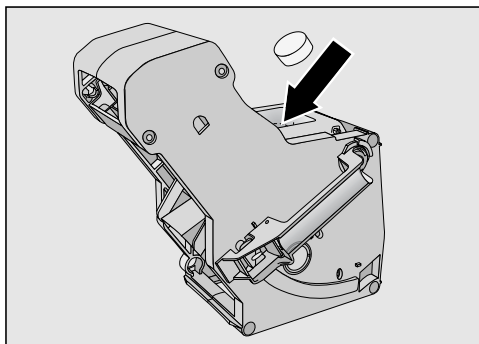
Додавання таблеток для очищення в пристрій заварювання

На дисплеї з'являється: Вставте пристрій заварювання разом з таблеткою.

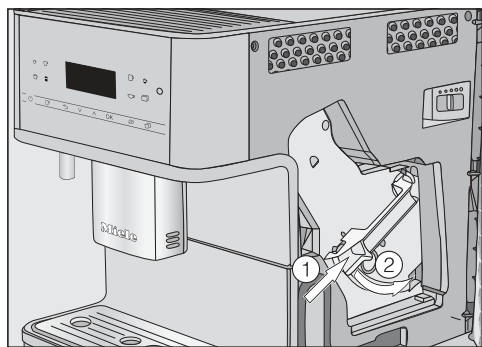


- Витріть залишки кави з ситечка пристрою заварювання.

Чищення та догляд



- Покладіть таблетку для очищення зверху у пристрій заварювання (стрілка).
- Повністю вставте пристрій заварювання з таблеткою для очищення в кавомашину.



- Натисніть на кнопку, яка знаходиться внизу на ручці пристрою заварювання ①, і поверніть при цьому ручку праворуч ②.
- Зачиніть дверцята приладу.
- Дотримуйтеся подальших вказівок на екрані.

Процес очищення завершено, коли з'являється меню напоїв.

Очищення приладу від накипу

Небезпека пошкодження через бризки розчину для видалення накипу.

Чутливі зовнішні поверхні та/або підлога можуть пошкодитись.

Під час видалення накипу відразу витирайте можливі бризки.

В процесі експлуатації в кавомашині утворюються вапняні відкладення. Швидкість утворення накипу залежить від рівня жорсткості води. Вапняний наліт потрібно регулярно видаляти.

Повідомлення на дисплеї допоможуть вам здійснити процес очищення від накипу. На дисплеї будуть з'являтися повідомлення, наприклад, запит на спорожнення піддона для рідини або наповнення контейнера для води.

Процес очищення від накипу є **обов'язковим** і триває близько 15 хв.

Для виконання програми догляду вам знадобиться 1 таблетка для видалення накипу.

Кавомашина вчасно нагадує за допомогою повідомлення на дисплеї про необхідність очистити її від накипу. Кавомашина показує кількість порцій напоїв, що залишилися до процесу очищення від накипу.

- Підтвердьте повідомлення, натиснувши кнопку **OK**.

Коли кількість порцій, які залишилися, досягне значення 0, кавомашина заблокується.

Ви можете вимкнути кавомашину, якщо ви зараз не хочете здійснювати очищення від накипу. Напої можна буде готувати лише після очищення від накипу.

На дисплеї з'являється повідомлення Очищення від накипу.

Процес очищення не можна переривати. Процес має виконатися повністю.

- Підтвердьте, натиснувши **OK**.

Процес запуститься.

- Дотримуйтеся вказівок на дисплеї.

Якщо робоча температура під час очищення від накипу зависока, виконується охолодження кавомашини. Під час фази охолодження на дисплеї не відображається окреме повідомлення.

Коли на дисплеї з'явиться Наповніть ємність для води засобом для очищення від накипу і ледь теплою водою до позначки **Σ** і вставте в приладу, виконайте наведені нижче дії.

Очищення пристрою від накипу

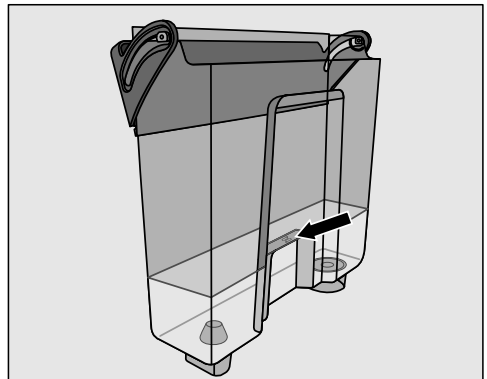
Для оптимального видалення накипу рекомендовано використовувати таблетки для видалення накипу від Miele.

Ці таблетки розроблено спеціально для кавомашин Miele.

Інші засоби для видалення накипу, що, окрім лимонної кислоти, містять також інші небажані речовини, наприклад хлориди, можуть пошкодити пристрій. Крім того, через недотримання концентрації засобу для видалення накипу ви можете не отримати бажаний результат.

Таблетки для видалення накипу можна замовити в інтернет-магазині Miele, сервісній службі Miele або у вашого дилера Miele.

Для очищення пристрою вам знадобиться **1** таблетка для видалення накипу.




- Помістіть у воду **1** таблетку для видалення накипу.
- Наповніть контейнер для води до позначки **Σ** ледь теплою водою.


Зверніть увагу на пропорції для приготування засобу для чищення від накипу. Не заливайте в контейнер для води більше чи менше води, ніж потрібно. Інакше процес очищення від накипу перерветься.

Чищення та догляд

Очищення від накипу

- Знову помістіть контейнер для води.
- Дотримуйтеся подальших вказівок на екрані.

Коли на дисплеї з'явиться повідомлення Наповніть ємність для води до позначки видалення накипу  і вставте в прилад. Закрийте дверцята.:

- Ретельно промийте контейнер для води чистою водою. Стежте за тим, щоб у контейнері для води **не залишилось** засобу для очищення від накипу. Наповніть контейнер чистою питною водою щонайменше до позначки .

Процес очищення від накипу завершено, коли з'являється меню напоїв.

Ви можете самостійно усунути більшість дефектів і несправностей, які можуть виникнути під час повсякденної експлуатації. У більшості випадків Ви таким чином заощадите час і гроші, тому що Вам не доведеться викликати майстра із сервісної служби.



Нижчеподані таблиці повинні Вам допомогти визначити причини дефектів або несправностей та усунути їх.

Повідомлення на дисплеї


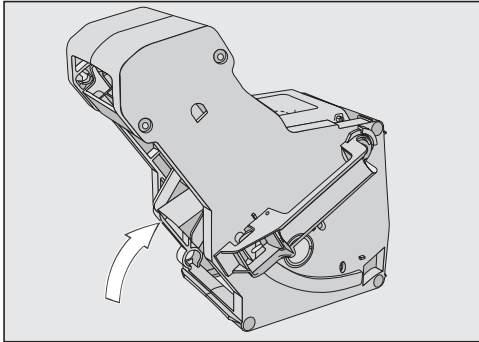

Повідомлення про помилку потрібно підтверджувати за допомогою кнопки ОК. Це означає, що коли проблему усунено, повідомлення про помилку може ще раз з'явитися на дисплеї.


Дотримуйтесь вказівок на дисплеї, щоб усунути несправність.

Якщо на дисплеї знову з'явиться повідомлення про помилку, викличте фахівця сервісної служби.

Проблема	Причина і усунення
F1, F2, F80, F82	Виникла внутрішня несправність. ■ Вимкніть кавомашину кнопкою «Увімк./ Вимк.»  . Зачекайте приблизно годину, і лише тоді вмикайте пристрій знову.
F41, F42, F74, F77, F235, F236	Виникла внутрішня несправність. ■ Вимкніть кавомашину кнопкою «Увімк./ Вимк.»  . Зачекайте приблизно 2 хвилини, і лише тоді вмикайте пристрій знову.
F10, F17	Води немає або її замало. ■ Вийміть контейнер для води. Наповніть його свіжою водою і встановіть контейнер для води знову. ■ Вийміть і очистьте ситце контейнера для води (див. розділ «Чищення та догляд», підрозділ «Виймання та очищення ситця контейнера для води»).

Що робити, якщо ...?


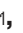

Проблема	Причина і усунення
<p>F73 або Перевірте пристрій заварювання</p>	<p>Пристрій заварювання не може встановитись в основне положення.</p> <ul style="list-style-type: none">■ Вимкніть кавомашину кнопкою «Увімк./Вимк.» .■ Витягніть штепсельну вилку кавомашини з розетки. Зачекайте дві хвилини, і лише тоді вставляйте штепсельну вилку в розетку.■ Вийміть блок заварювання й очистьте його під проточною водою.  <ul style="list-style-type: none">■ Вставте механізм подачі кави у пристрій заварювання в основне положення.■ Не вставляйте пристрій заварювання. Закрийте дверцята пристрою та ввімкніть кавомашину кнопкою «Увімк./Вимк.» . <p>Привод пристрою заварювання ініціалізується та встановлюється в основне положення.</p> <ul style="list-style-type: none">■ Коли з'явиться повідомлення Вставте пристрій заварювання, вставте пристрій заварювання знову у прилад. Зачиніть дверцята приладу.

Проблема	Причина і усунення
Забгато меленої кави	<p>У відсіку для кави забагато змеленої кави. Якщо у відсік додано більше ніж 12 г (2 чайні ложки без гірки) змелених зерен, блок заварювання не зможе спресувати зерна. Змелену каву буде пересипано до збірного контейнера, і на дисплеї з'явиться повідомлення про помилку.</p> <ul style="list-style-type: none">■ Вимкніть кавомашину за допомогою кнопки «Увімк./Вимк.» .■ Вийміть пристрій заварювання й очистьте його вручну (див. розділ «Виймання пристрою заварювання і чищення вручну»).■ Очистьте внутрішній простір кавомашини від змеленої кави, наприклад за допомогою пилососа.■ У відсік можна насипати максимум 12 г змеленої кави.
	<p>У відсіку для кави забагато змеленої кави. Певні сорти кави стають дуже об'ємними після змелювання. Зазвичай у такому разі встановлено грубий помел і максимальну кількість меленої кави.</p> <ul style="list-style-type: none">■ Встановіть дрібніший помел.■ Виберіть меншу кількість меленої кави. <p>Якщо в такому разі ви будете незадоволені смаком кави (наприклад, кава буде недостатньо ароматною), спробуйте інший сорт кавових зерен.</p>

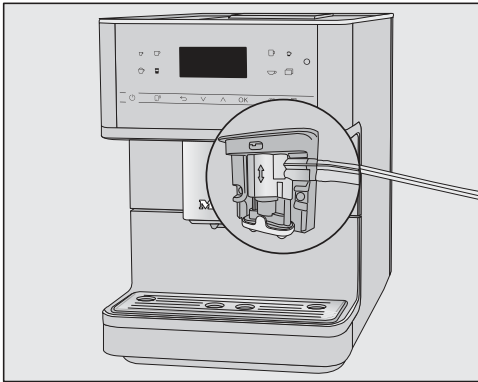
Що робити, якщо ...?

Дивна робота кава-машини

Проблема	Причина і усунення
Дисплей залишається темним, якщо ввімкнути кавомашину за допомогою кнопки «Увімк./Вимк.» ☹.	Кнопку «Увімк./Вимк.» ☹ було недостатньо натиснуто. ■ Натисніть і утримуйте кнопку «Увімк./Вимк.» ☹ принаймні три секунди.
	Штепсельну вилку неправильно вставлено в розетку. ■ Вставте штепсельну вилку в розетку.
	Спрацював запобіжник на електрощитку, що свідчить про пошкодження кавомашини або інших приладів, чи надмірну напругу в мережі. ■ Витягніть штепсельну вилку кавомашини з розетки. ■ Зверніться до кваліфікованого електрика або до сервісної служби.
Кавомашина раптом вимкнулась.	Завершився час роботи, попередньо налаштований на заводі (20 хвилин) або запрограмований вами. ■ За потреби знову встановіть час вимкнення (див. розділ «Налаштування», підрозділ «Таймер»).
	Штепсельну вилку неправильно вставлено в розетку. ■ Вставте штепсельну вилку в розетку.
Сенсорні кнопки не реагують. Приладом більше не можна керувати.	Виникла внутрішня несправність. ■ Від'єднайте кава-машину від мережі, витягнувши мережну вилку з розетки, або вимкнувши захисний запобіжник.
На дисплеї погано або не видно повідомлення.	Яскравість дисплея встановлена на низький рівень. ■ Змініть установку (див. «Установки»).

Проблема	Причина і усунення
<p>З'являється Вставте і наповніть ємність для води, хоча контейнер для води наповнений і встановлений.</p>	<p>Контейнер для води встановлено у прилад неправильно.</p> <ul style="list-style-type: none"> ■ Вийміть контейнер для води та встановіть його знову. ■ Вийміть і очистьте ситечко контейнера для води (див. розділ «Чищення та догляд», підрозділ «Виймання та очищення ситця контейнера для води»). <p>Під час процесу очищення від накипу контейнер було неправильно наповнено та встановлено.</p> <ul style="list-style-type: none"> ■ Наповніть контейнер для води до позначки  і знову почніть процес очищення від накипу.
<p>Після ввімкнення з'являється Вставте і наповніть ємність для води, хоча контейнери наповнені та вставлені у прилад. Прилад не промивається.</p>	<p>У кавомашині утворились вапняні відкладення.</p> <ul style="list-style-type: none"> ■ Вимкніть кавомашину кнопкою «Увімк./ Вимк.» . Зачекайте приблизно годину. ■ Знову ввімкніть прилад. Щойно на екрані з'явиться Фаза нагрівання, доторкніться до сенсорної кнопки  та виберіть Очищення від накипу. ■ Очистьте кавомашину від накипу.
<p>Після ввімкнення з'являється повідомлення Спорожніть піддон для рідини і збірний контейнер, хоча їх спорожнено.</p>	<p>Це не помилка.</p> <p>Якщо після вимкнення кавомашини збірний контейнер і піддон для рідини не було очищено, внутрішній датчик не обнулився. Тому на дисплеї з'являється повідомлення Спорожніть піддон для рідини і збірний контейнер, хоча збірні контейнер і піддон для рідини наповнені не до максимального рівня.</p>

Що робити, якщо ...?

Проблема	Причина і усунення
<p>Із центральної випускної насадки не подається ні молочна піна, ні молоко.</p>	<p>Молочна трубка неправильно підключена до центральної випускної насадки.</p>  <p>«Шов» на молочній трубці, на центральній випускній насадці та на клапані для промивання допоможе виконати збирання.</p> <ul style="list-style-type: none">■ Перевірте, чи правильно підключено молочну трубку до центральної випускної насадки. <p>Закупорилась молочна трубка.</p> <ul style="list-style-type: none">■ Ретельно очистьте центральну випускную насадку й молочну трубку щіткою.
<p>Хоча піддон для рідини порожній, на дисплеї з'являється <small>Спорожніть піддон для рідини і збірний контейнер.</small></p>	<p>Це не помилка. Піддон для рідини не вийнято повністю та/або встановлено назад занадто швидко.</p>
<p>З'являється <small>Вставте піддон для рідини і збірний контейнер, хоча вони вставлені.</small></p>	<p>Піддон встановлений неправильно і тому не розпізнається сенсорами.</p> <ul style="list-style-type: none">■ Спорожніть піддон для рідини та контейнер для залишків. Знову зберіть всі деталі і вставте піддон для рідини до упору в кавомашину.

Проблема	Причина і усунення
<p>Збірний контейнер переповнений, хоча піддон для рідини та збірний контейнер спорожнювалися щоразу після появи нагадування на дисплеї.</p>	<p>Можливо, піддон для рідини виймали, але збірний контейнер не спорожнювали. У разі виймання піддона для рідини внутрішній лічильник для спорожнення збірного контейнера скидається.</p> <ul style="list-style-type: none"> ■ Завжди спорожнюйте збірний контейнер, коли виймаєте піддон для рідини. <p>Певні сорти кавових зерен під час розмелювання утворюють дуже об'ємний кавовий порошок і, відповідно, пресуються більш за розміром порції залишку кави (кавової гущі).</p> <ul style="list-style-type: none"> ■ Якщо потрібно, відрегулюйте кількість меленої кави та ступінь помелу. ■ Спорожнюйте збірний контейнер частіше, ніж з'являються нагадування на дисплеї.
<p>Хоча контейнер для кави було наповнено, з'являється повідомлення Наповніть ємність для кавових зерен.</p>	<p>Це не є несправністю!</p> <ul style="list-style-type: none"> ■ Підтвердіть повідомлення за допомогою <i>OK</i>. <p>В млинок засипається недостатньо кавових зерен. Ви в користуєте каву темного обсмажування?</p> <p>Темні сорти кави зазвичай містять значний відсоток жирів. Ці жири можуть осідати на стінках контейнера для зерен і перешкоджати подачі кавових зерен.</p> <ul style="list-style-type: none"> ■ Приготуйте кавовий напій і зверніть увагу, чи добре подаються кавові зерна з контейнера. ■ Очищайте контейнер для зерен частіше, якщо Ви використовуєте каву сильного ступеня обсмаження. <p>Спробуйте за бажанням інший сорт кави, з меншим вмістом жирів.</p>
<p>Каво-машина не промивається після ввімкнення.</p>	<p>Це не є несправністю!</p> <p>Якщо кавомашина вже нагрілась до температури заварювання, система не промивається під час ввімкнення.</p>

Що робити, якщо ...?

Проблема	Причина і усунення
<p>Приготування кавового напою знову переривається і з'являється повідомлення Наповніть ємність для кавових зерен.</p>	<p>Це не є несправністю. Пристрій заварювання не розпізнає мелену каву. Деякі сорти кави після змелювання дають малий об'єм меленої кави. Зазвичай у такому разі встановлено дрібний помел і вибрано мінімальну кількість меленої кави.</p> <ul style="list-style-type: none">■ Підтвердьте повідомлення, натиснувши кнопку ОК. <p>Якщо кава дуже міцна або має гіркий присмак, спробуйте інший сорт кави.</p> <p>Якщо повідомлення з'являється під час приготування всіх кавових напоїв:</p> <ul style="list-style-type: none">■ Змініть ступінь помелу на грубший (див. «Ступінь помелу»).■ Виберіть більшу кількість меленої кави. <p>Візьміть до уваги також змінені напої в «Профілі».</p> <p>Якщо повідомлення з'являється під час приготування окремих кавових напоїв:</p> <ul style="list-style-type: none">■ Перевірте налаштування кількості кави для цих кавових напоїв (див. «Кількість меленої кави»). Виберіть більшу кількість меленої кави.■ Якщо потрібно, налаштуйте також трохи грубший помел.
<p>Розпочато небажаний запуск процесу видалення накипу.</p>	<p>Процес видалення накипу не можна буде припинити після доторкання до «ОК».</p> <p>Процес потрібно здійснити повністю. Така захисна установка гарантує цілковите очищення каво-машини від накипу. Саме це і є найважливішою умовою строку служби та надійного функціонування каво-машини.</p> <ul style="list-style-type: none">■ Очистіть каво-машину від накипу (див. «Очищення приладу від накипу»).

Проблема	Причина і усунення
<p>З центральної випускної насадки не подається жоден кавовий напій. Або кавовий напій подається лише з однієї форсунки.</p>	<p>Закупорилась центральна випускна насадка.</p> <ul style="list-style-type: none">■ Промийте систему (див. розділ «Чищення та догляд», «Промивання приладу»). <p>Все одно не подається кавовий напій або подається лише з одного боку центральної випускної насадки?</p> <ul style="list-style-type: none">■ Розберіть центральну випускную насадку й ретельно очистьте всі деталі. Для очищення важкодоступних місць використовуйте щітку для чищення з комплекту постачання.■ Під час вбудовування звертайте увагу на правильне встановлення. <p>Пристрій заварювання засмітився.</p> <ul style="list-style-type: none">■ Виконайте знежирення блока заварювання (див. розділ «Чищення та догляд», підрозділ «Знежирення блока заварювання й очищення внутрішнього простору»).

Що робити, якщо ...?

Проблема	Причина і усунення
Молоко розбризкується під час подачі. Під час приготування чутно шипіння. У чашку з центральної насадки подається молоко, хоча має готуватися молочна піна.	<p>Неправильно змонтовано молочну трубку.</p> <ul style="list-style-type: none">■ Стежте за швом на подвійному шлангу, коли вставляєте молочну трубку в центральну випускную насадку.■ Якщо ви зняли молочну трубку з клапана для промивання: подвійний шланг має різний діаметр. Стежте за правильним збиранням.
	<p>Зависока температура молока, що використовується. Лише з холодного молока (< 10 °C) можна приготувати гарну молочну пінку.</p> <ul style="list-style-type: none">■ Перевірте температуру молока.
	<p>Центральна випускна насадка неправильно встановлена та всмоктує повітря. Або засмічені форсунки.</p> <ul style="list-style-type: none">■ Перевірте, чи центральна випускна насадка правильно зібрана. Стежте за тим, щоб усі деталі були міцно з'єднані між собою.■ Очистьте центральну випускную насадку. «Помніть» форсунки під проточною водою, щоб очистити їх від засмічення.
	<p>Молочна трубка, з'єднувальні деталі, трубка з нержавіючої сталі контейнера для молока або трубка для подавання молока засмічені.</p> <ul style="list-style-type: none">■ Ретельно очистьте всі деталі щіткою.
	<p>Засмітилась насадка подачі пари на центральній випускній насадці.</p>  <ul style="list-style-type: none">■ Очистьте насадку подачі пари щіткою (див. малюнок).

Що робити, якщо ...?

Проблема	Причина і усунення
На кришці піддону для рідини і всередині пристрою заварювання є мелена кава.	Це не є несправністю. Через рух пристрою заварювання під час процесу заварювання може висипатись трохи меленої кави. На кількість впливає сорт кави, що використовується, ступінь помелу та кількість кави на порцію. Важливо! Очищайте внутрішній простір кавомашини, щоб запобігти утворенню плісняви. Перевірте, чи не налаштовано занадто велику кількість меленої кави.
Дисплей підсвічується, але кавомашина не нагрівається й не готує напої. Кавомашина не вмикається.	Був активований режим презентації для демонстрації кавомашини в магазині або на виставці. ■ Вимкніть режим презентації.

Що робити, якщо ...?

Незадовільні результати роботи

Проблема	Причина і усунення
Кавовий напій недостатньо гарячий.	Чашку не було підігріто. Чим менша й товща чашка, тим більше значення має підігрівання. ■ Підігрійте чашки, наприклад, за допомогою підігрівання (залежно від моделі).
	Установлено низьку температуру заварювання. ■ Установіть вищу температуру заварювання.
	Ситечка пристрою заварювання засмітились. ■ Вийміть і очистьте пристрій заварювання вручну. ■ Знежирте пристрій заварювання.
Нагрівання приладу триває довше, ніж зазвичай. Витрати води не відповідають дійсності і зменшилась виробність приладу. Кавові напої дуже повільно подаються з центральної насадки.	В кава-машині утворились вапняні відкладення. ■ Очистіть кава-машину від накипу.
Об'єм порції кавового напою змінився.	Пристрій заварювання засмітився. ■ Виконайте знежирення блока заварювання (див. розділ «Чищення та догляд», підрозділ «Знежирення блока заварювання й очищення внутрішнього простору»).
Консистенція молочної пінки незадовільна.	Температура молока зовисока. Лише з холодного молока (< 10 °C) можна приготувати гарну молочну пінку. ■ Перевірте температуру молока в контейнері.
	Закупорилась молочна трубка. ■ Очистьте центральну випускную насадку й молочну трубку щіткою.

Що робити, якщо ...?

Проблема	Причина і усунення
Звук під час розмелювання зернят гучніший, ніж зазвичай.	Контейнер для кавових зерен спорожнів під час розмелювання зерен. ■ Заповніть контейнер свіжими кавовими зернами.
	Серед кавових зерен можуть знаходитись сторонні предмети, наприклад, пластик або каміння. ■ негайно вимкніть кавомашину. Зверніться до сервісної служби.
Кавовий напій швидко подається в чашку.	Помел занадто грубий. ■ Встановіть ступінь помолу на більш дрібний (див. «Ступінь помолу»).
Кавовий напій подається в чашку занадто повільно.	Налаштовано занадто дрібний помел. ■ Змініть ступінь помелу на грубший (див. розділ «Ступінь помелу»).
	Пристрій заварювання засмітився. ■ Виконайте знежирення блока заварювання (див. розділ «Чищення та догляд», підрозділ «Знежирення блока заварювання й очищення внутрішнього простору»).
Під час приготування кави або еспресо не утворюється гарна пінка.	Неправильно встановлено ступінь помелу. ■ Змініть ступінь помелу на більш грубий або мілкий.
	Установлена температура заварювання для цього сорту кави занадто висока. ■ Установіть нижчу температуру заварювання.
	Кавові зерна несвіжі. ■ Наповніть контейнер свіжими кавовими зернами.

Транспортування



Якщо Ви тривалий час не будете користуватися приладом і хочете транспортувати його на значні відстані, Ви повинні підготувати прилад наступним чином:

- спорожніть і очистіть контейнер для зерен
- спорожніть та промийте ємність для води
- випаруйте вологу з приладу
- очистіть піддон для рідини і контейнер для залишків
- надійно спакуйте прилад
- промийте внутрішній простір
- надійно спакуйте прилад

Пропарювання кавомашини


Під час тривалого зберігання або транспортування кавомашини, особливо при температурах нижчих за нуль, її слід попередньо обробити паром.

Випаровування означає повне усунення вологи із системи, що запобігає пошкодженню приладу під час замерзання води.

- Доторкніться до сенсорної кнопки .
- Виберіть Інші | Установки  | Торгівля | Випаровування.

Процес очищення не можна переривати. Процес має виконатися повністю.

- Виберіть так і підтвердьте, натиснувши **OK**.
- Дотримуйтеся вказівок на дисплеї.

 **Обережно! Небезпека опіків і ошпарювання випускними насадками! Виходить гаряча пара.**

Коли дисплей згасне, випаровування завершено.

- Вийміть штепсельну вилку з розетки, щоб від'єднати кавомашину від електромережі.
- Очистіть піддон для рідини та контейнер для залишків.

Упаковка

Спакуйте прилад лише в чистому і сухому стані. Залишки кави можуть подряпати зовнішні поверхні. Крім того, залишки кави, молока і води можуть призвести до розмноження бактерій.

Використовуйте для пакування кавомашини лише оригінальну упаковку, включаючи частини із стиропора.

Покладіть в упаковку до приладу інструкцію з експлуатації. Так вона буде під рукою, коли Ви знову будете використовувати прилад.

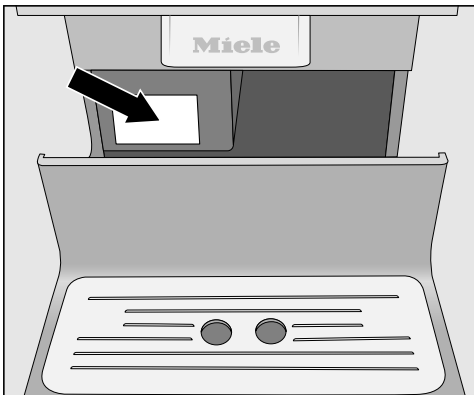
Куди звертатись у разі виникнення несправностей

У разі виникнення несправностей, які не вдається усунути самостійно, зверніться, наприклад, до постачальника Miele або в сервісну службу Miele.

Прийом у сервісній службі Miele можна узгодити за допомогою Інтернету за адресою www.miele.com/service.

Контактні дані сервісної служби Miele можна знайти в кінці цього документа.

Для обслуговування сервісній службі потрібні відомості про модель і серійний номер (модель/серійний номер). Ці дані ви знайдете на типовій табличці.



Гарантійний строк

Гарантійний строк складає 2 роки.

Більш змістовну інформацію викладено в положеннях щодо умов гарантії, що додаються.

Устаткування

Ці продукти та інше устаткування Ви можете придбати в онлайн-магазині, в сервісній службі та спеціалізованому магазині Miele.

Супутнє устаткування

- **Початковий набір «Догляд за приладом Miele»**
Залежно від моделі в комплекті до приладу може міститись наступне устаткування.
- **Щітка**
напр., для чищення молочних трубок
- **Трубка для подавання молока**
для приготування молока безпосередньо з роздрібною упаковки
- **Резервуар для молока з кришкою**
для зберігання та приготування молока (входить у комплект залежно від моделі)

Додаткове приладдя

В асортименті Miele є цілий ряд корисних аксесуарів і засобів для чищення та догляду, які підходять для кавомашини.

- **Універсальна серветка з мікрофібри**
для видалення відбитків пальців та легких забруднень
- **Таблетки для очищення від кавових масел**
для знежирення пристрою заварювання
- **Таблетки для очищення від накипу**
для очищення від накипу трубок подачі води
- **Резервуар для молока з кришкою**
для зберігання та приготування молока
- **CJ JUG Кавник**
Термокавник для кави або чаю (Повний об'єм 1 л)
- **Кава Miele Black Edition «One for All»**
ідеально підходить для приготування еспресо, кави-крема та кавових напоїв із молоком
- **Кава Miele «Espresso»**
ідеально підходить для приготування еспресо
- **Кава Miele Black Edition «Café Crema»**
ідеально підходить для приготування кави

- **Кава Miele «Decaf»**
ідеально підходить для приготування всіх кавових напоїв без кофеїну

Вказівки щодо енергозбереження

За допомогою наведених далі порад можна економити електроенергію та гроші, а також зробити внесок в охорону навколишнього середовища:

- Використовуйте кавомашину в режимі Еко-режим.
- Вимкніть кавомашину за допомогою кнопки «Увімк./Вимк.» , якщо прилад не використовується.
- Змініть налаштування таймера вимкнути через на 20 хвилин. Тоді після приготування останнього напою кавомашина вимикається через 20 хвилин або після натискання сенсорної кнопки.
- Коли чашки підігріваються рідко, підігрів чашок вимикається. Замість нього можна підігріти чашки гарячою водою.

Перед підключенням кавомашини обов'язково порівняйте її технічні характеристики (напругу та частоту живлення), вказані на типовій таблиці, з даними електромережі.

Ці дані мають обов'язково збігатися, інакше виникає небезпека пошкодження кавомашини. Якщо виникають сумніви, проконсультуйтеся в електрика.

Необхідні параметри підключення вказані на типовій таблиці. Коли Ви витягнете піддон для рідини, зліва на приладі Ви побачите типову таблицю.

Прилад призначений для підключення до мережі змінного струму 220–240 В, 50 Гц.

Підключайте кавомашину лише до штепсельної розетки із захисним контактом відповідно до припису. Підключення необхідно здійснювати тільки до стаціонарної електропроводки із заземленням (VDE 0100).

Номинал застосовуваного запобіжника має бути мінімум 10 А.

По можливості штепсельна розетка має знаходитись поблизу приладу та бути легкодоступною.

Не допускається використання двійників, трійників або подовжувачів кабелю для підключення кавомашини до мережі живлення. Вони не забезпечують належної безпеки (небезпека займання внаслідок перегріву).


Не підключайте кавомашину до **острівних перетворювачів постійного струму на змінний**. Острівні перетворювачі постійного струму на змінний використовуються при автономній подачі живлення, наприклад,

до сонячних батарей. Висока напруга може спричинити захисне вимкнення приладу. Електроніка може пошкодитись.

Не можна використовувати кавомашину із **приладами економії електроенергії**. При цьому зменшується подача енергії до приладу, і прилад перегрівається.

Якщо мережевий кабель пошкоджено, необхідно викликати спеціаліста-електрика для його заміни.

Вказівки щодо встановлення

 **Небезпека перегрівання через недостатню вентиляцію.**

У разі недостатньої вентиляції кавомашина може перегрітись.

Стежте за достатньою вентиляцією приладу.

Не накривайте кавомашину під час роботи рушником або чимось подібним.

Якщо кавомашину встановлено за закритими дверцятами меблів, там збиратимуться тепло і волога. Це може призвести до пошкодження кавомашини та/або меблів.

Не закривайте дверцята меблів під час експлуатації кавомашини.

Якщо каво-машина встановлюється в нішу, то розміри ніші повинні бути наступними:

Висота	508 мм
Ширина	450 мм
Глибина	555 мм

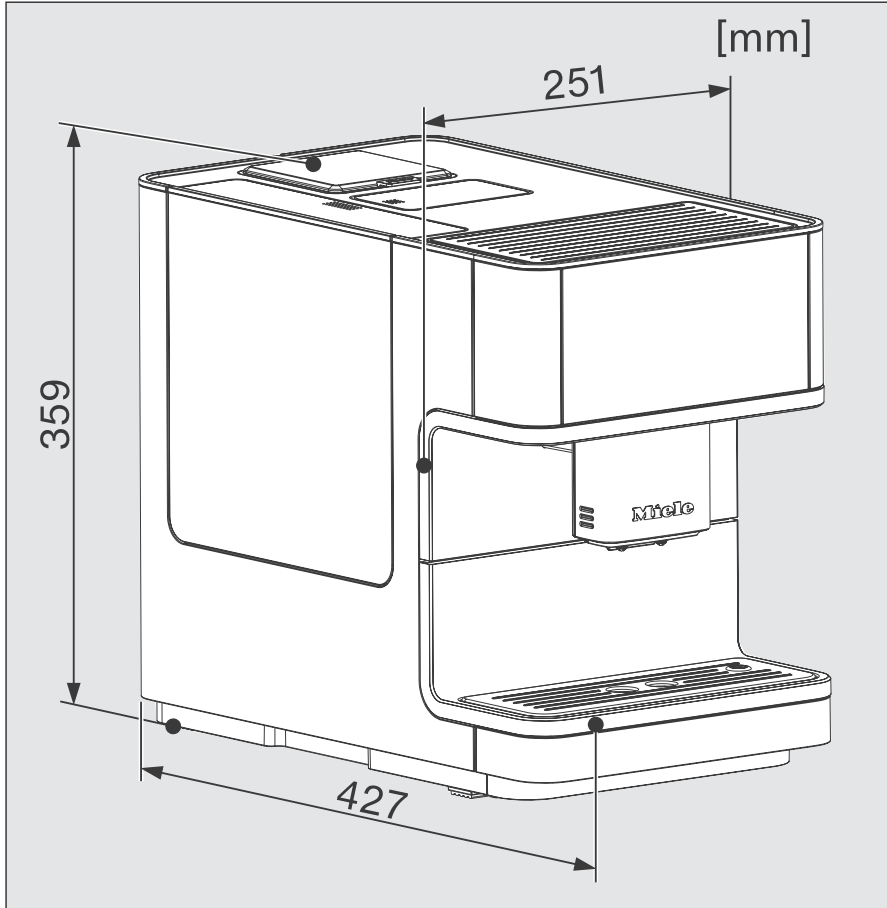
Врахуйте під час установки: Для виймання пристрою заварювання потрібно повністю відкрити дверцята.

- Розташуйте каво-машину ближче до переднього краю ніші.

Зверніть увагу на наступні вказівки щодо встановлення:

- Місце встановлення повинно бути сухим та гарно провітрюватись.
- Температура приміщення, в якому експлуатується прилад, повинна складати від +10 °C до +38 °C.
- Кава-машина повинна стояти на горизонтальній поверхні. Поверхня повинна бути несприйнятливою до вологи.

Розміри приладу



Технічні характеристики

Споживання електроенергії в режимі очікування:	< 0,1 Вт
Споживання електроенергії в мережевому режимі очікування:	< 0,5 Вт
Тиск насоса:	макс. 15 бар
Середнє нагрівання:	1 термоблок із нержавіючої сталі
Розміри приладу (Ш x В x Г)	251 x 359 x 427 мм
Вага нетто:	9,9 кг
Довжина кабелю:	140 см
Ємність Контейнер для води:	1,8 л
Ємність контейнера для кавових зерен:	прибл. 300 г
Ємність контейнера для молока:	0,5 л
Ємність Піддон для рідини:	0,75 л
Ємність Контейнер для залишків:	макс. 10 порцій кавової гущі
Центральна випускна насадка:	можливість регулювання висоти 80-140 мм
Млинок:	Конусний млинок зі сталі
Ступінь помелу:	5 ступенів регулювання
Порція меленої кави:	макс. 12 г
Діапазон частот:	2,400–2,4835 ГГц
макс. потужність передавача	< 100 мВт

(Контейнер для молока входить у комплект постачання CM 6360, CM 6560).

Ця компанія Miele підтверджує, що ця кавомашина відповідає директиві 2014/53/ЄС.

Повний текст відповідності приладу європейським технічним регламентами можна знайти за посиланням:

- Продукти, Завантажити, за адресою www.miele.ua
- Запит сервісу, інформації, інструкції з експлуатації можна подати, зайшовши на онлайн посилання <https://www.miele.ua/uk/domestic/customer-information-385.htm>, вказавши модель продукту або серійний номер.

Гарантія якості товару

Шановний покупець!

Гарантійний термін експлуатації виробу становить 24 місяця з дати продажу, за умови використання виробу винятково в особистих, сімейних, домашніх та інших потребах, які не пов'язані зі здійсненням підприємницької діяльності.

Протягом зазначеного терміну Ви можете реалізувати свої права на безкоштовне усунення недоліків у роботі виробу та задоволення інших установлених законодавством вимог споживача відносно якості виробу, за умови використання його за призначенням і дотримання вимог під час установлення, підключення і експлуатації виробу, які зазначено у даній інструкції.

Звертаємо Вашу увагу на те, що початок дії гарантійних зобов'язань залежить від правильного заповнення відомостей про продаж, а для виробів, що вимагають спеціального установлення та підключення, відомостей про установлення та підключення. Вимагайте заповнення!

Щоб уникнути непорозумінь, зберігайте, будь ласка, документи, які засвідчують факт купівлі товару та/або надання послуг, пов'язаних з його установкою та підключенням.

Увага! На виробі має бути вказано унікальний заводський номер. Заводський номер дозволяє дізнатися точну дату виробництва виробу.

У випадку усунення сервісною службою Miele несправностей устаткування під час дії гарантійного терміну шляхом заміни деталі зазначеного устаткування, клієнт зобов'язаний повернути представникові сервісної служби демонтовану деталь після закінчення ремонту (у момент усунення несправності устаткування).

Гарантійне обслуговування не здійснюється у випадках:

- неналежного зберігання та/або недбалого транспортування;
- недотримання правил установки і підключення;
- ремонту, розбирання та інших втручань особами, що не мають повноважень на надання даних послуг;
- виявлення механічних пошкоджень товару;
- виявлення слідів впливу хімічних речовин;

- неправильного застосування дозуючих мийних засобів та витратних матеріалів;
- включення в електричну мережу з нестабільними параметрами (що не відповідають ДСТУ);
- виявлення пошкоджень, спричинених екстремальними кліматичними умовами при транспортуванні, зберіганні та експлуатації;
- пошкоджень товару тваринами або комахами;
- протиправних дій третіх осіб;
- надзвичайних обставин (пожежі, zalivanja, стихійних лих і т.п.)
- порушення функціонування товару внаслідок попадання у внутрішні робочі блоки сторонніх предметів, тварин та комах.

Гарантійне обслуговування не поширюється на:

- зазначені у даній Інструкції з експлуатації роботи щодо регулювання, чищення та іншого догляду за виробом;
- заміну витратних матеріалів (фільтри, лампи освітлення, гумові ущільнювачі дверцят/люків, мішки-пилосбірники, слюдяні пластики і т.п.);
- зміну відтінку кольору, глянцевої частин устаткування під час експлуатації.

Недоліками товару не є шуми, пов'язані із принципами роботи окремих комплектуючих виробів, що входять до складу товару:

- вентиляторів,
- масляних/повітряних доводчиків дверей,
- водяних клапанів,
- електричних реле,
- електродвигунів,
- ременів,
- компресорів,

а також шуми, спричинені природним зношуванням (старінням) матеріалів:

- потріскування при нагріванні/охолодженні,
- скрипи,
- незначне стукотіння рухливих механізмів.

З питань щодо технічного обслуговування або придбання додаткового устаткування та витратних матеріалів просимо звертатися до продавця, у якого Ви придбали цей виріб, або в один із сервісних центрів Miele.

Форма N 2-гарант

ТОВ « Міле » 01033 м.Київ, вул.Жилянська, 48,50а

Виробник (продавець) (найменування підприємства, організації, юридична адреса)

Ідентифікаційний код згідно з ЄДРПОУ 3209997

Код згідно з ДКУД

Найменування товару згідно з нормативним документом, марка **СМ 6160, СМ 6360, СМ 6560**

ГАРАНТІЙНИЙ ТАЛОН

Заводський номер _____ Дата виготовлення _____

прізвище, ім'я, по батькові відповідальної особи виробника (продавця)

(підпис)

М. П.

Продавець ТОВ "Міле" 01033 м.Київ, вул.Жилянська, 48,50а

Дата продажу _____ Ціна _____ (гривень)

прізвище, ім'я, по батькові відповідальної особи виробника (продавця)

(підпис)

М. П.

Товар прийнято на гарантійне обслуговування: ТОВ « Міле » 01033, м.Київ,
вул.Жилинська,48,50а

Дата взяття товару на гарантійний облік _____
(рік, місяць, число)

Номер, за яким товар взято на гарантійний облік _____

(прізвище, ім'я, по батькові відповідальної особи виконавця)

(підпис)

М. П.

Облік робіт з технічного обслуговування та гарантійного ремонту

Дата	Опис недоліків	Зміст виконаної роботи, найменування і тип заміненних комплектуючих виробів, складових частин	Підпис виконавця

Примітка. Додатково вноситься інформація про роботи, що виконані з метою запобігання виникненню пожежі.

Гарантійний термін експлуатації продовжено до _____ 20__ р.

до _____ 20__ р.

до _____ 20__ р.

(прізвище, ім'я, по батькові відповідальної особи виконавця)

(підпис)

М. П.

Товар уцінено _____
(дата і номер опису-акта уцінення товару)

Нова ціна _____ гривень
(сума словами)

(прізвище, ім'я, по батькові відповідальної особи виконавця)

(підпис)

Корінець відривного талона на гарантійний ремонт протягом 2 років
(місяців) гарантійного терміну експлуатації №

Виконавець _____
(наменування підприємства, організації, юридична адреса)

Вилучено _____
(прізвище, ім'я, по батькові відповідальної особи виконавця) (рік, місяць, число) _____
М. П. _____

Корінець відривного талона на гарантійний ремонт протягом 2 років
(місяців) гарантійного терміну експлуатації №

Виконавець _____
(наменування підприємства, організації, юридична адреса)

Вилучено _____
(прізвище, ім'я, по батькові відповідальної особи виконавця) (рік, місяць, число) _____
М. П. _____

Виробник (продавець) : ТОВ "Міле", 01033, м.Київ,
вул.Жиланська,48,50а
Ідентифікаційний код 32709997 Код згідно з ДКУД
згідно з ЄДРПОУ

ВІДРИВНИЙ ТАЛОН

на гарантійний ремонт протягом 2 років гарантійного терміну експлуатації
Заповнює виробник (продавець)

Найменування товару згідно з нормативним документом, марка
СМ6110, СМ6310

Заводський номер _____ Дата виготовлення _____
(рік, місяць, число)

(прізвище, ім'я, по батькові відповідальної особи виробника (продавця)) _____
М. П. _____

Продавець ТОВ "Міле", 01033, м.Київ, вул.Жиланська,48,50а
(наменування підприємства, організації, юридична адреса)

Дата продажу _____
(рік, місяць, число)

_____ (прізвище, ім'я, по батькові відповідальної особи виконавця) _____
(підпис)

Виробник (продавець) : ТОВ "Міле", 01033, м.Київ,
вул.Жиланська,48,50а
Ідентифікаційний код 32709997 Код згідно з ДКУД
згідно з ЄДРПОУ

ВІДРИВНИЙ ТАЛОН

на гарантійний ремонт протягом 2 років гарантійного терміну експлуатації
Заповнює виробник (продавець)

Найменування товару згідно з нормативним документом, марка
СМ6110, СМ6310

Заводський номер _____ Дата виготовлення _____
(рік, місяць, число)

(прізвище, ім'я, по батькові відповідальної особи виробника (продавця)) _____
М. П. _____

Продавець ТОВ "Міле", 01033, м.Київ, вул.Жиланська,48,50а
(наменування підприємства, організації, юридична адреса)

Дата продажу _____
(рік, місяць, число)

_____ (прізвище, ім'я, по батькові відповідальної особи виконавця) _____
(підпис)

<p>Звертний бік відправного талона</p> <p>Затовнює виконавець</p> <p>Виконавець (найменування підприємства, організації)</p> <p>юридична адреса)</p> <p>Номер, за яким товар взято на гарантійний облік:</p> <p>Причина ремонту:</p> <p>Назва заміненого комплектуючого виробу, складової частини:</p> <p>Дата проведення ремонту (рік, місяць, число):</p> <p>Підпис виконавця:</p> <p>(прізвище, ім'я, по батькові відповідальної особи виконавця)</p> <p>М. П.</p> <p>Підпис споживача, що підтверджує виконання робіт з гарантійного ремонту</p> <p>(підпис) (дата)</p>	
<p>Звертний бік відправного талона</p> <p>Затовнює виконавець</p> <p>Виконавець (найменування підприємства, організації)</p> <p>юридична адреса)</p> <p>Номер, за яким товар взято на гарантійний облік:</p> <p>Причина ремонту:</p> <p>Назва заміненого комплектуючого виробу, складової частини:</p> <p>Дата проведення ремонту (рік, місяць, число):</p> <p>Підпис виконавця:</p> <p>(прізвище, ім'я, по батькові відповідальної особи виконавця)</p> <p>М. П.</p> <p>Підпис споживача, що підтверджує виконання робіт з гарантійного ремонту</p> <p>(підпис) (дата)</p>	

Виробник:

Міле & Ці. КГ, Карл-Міле-Штраسه, 29, 33332 Г'ютерсло, Німеччина
Miele & Cie. KG, Carl-Miele-Straße 29, 33332 Gütersloh, Deutschland

Виготовлено на заводі:

Ойгстер / Фрісмаг АГ, Ім Хоф 20, 8590, Романсхорн, Швейцарія
Eugster / Frismag AG, Im Hof 20, 8590 Romanshorn, Schweiz

Уповноважений представник виробника в Україні:

ТОВ «Міле»

вул. Жиланська 48, 50А

01033 Київ, Україна

Телефон: + 38 (044) 496 0300

Телефакс: + 38 (044) 494 2285

Internet: www.miele.ua

E-mail: info@miele.ua



CM 6160, CM 6360, CM 6560

uk-UA

M.-Nr. 11 619 990 / 00