

WD 1



English	5
Français	11
Español	18
Українська	25



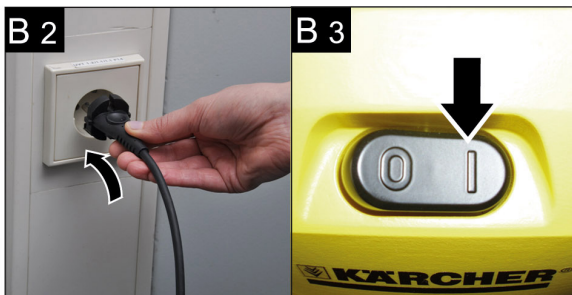
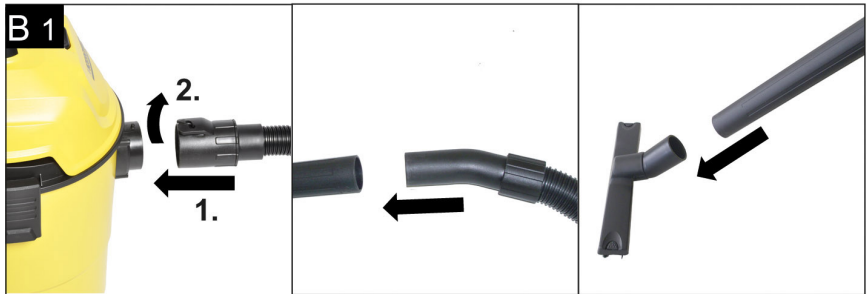
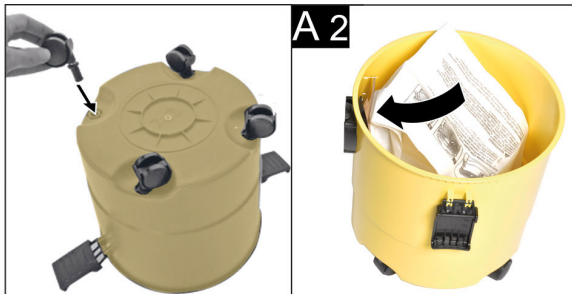
Register and win!
www.kärcher.com/register-and-win

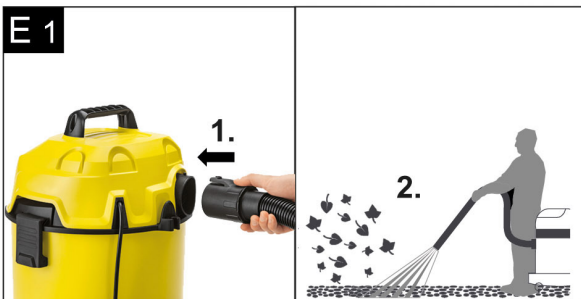
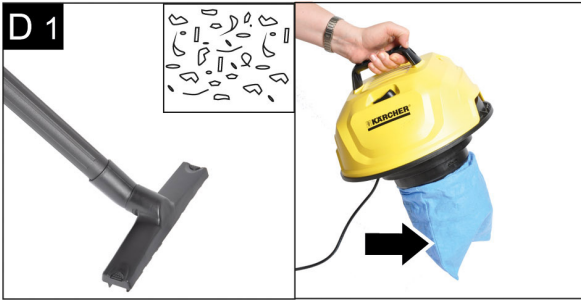


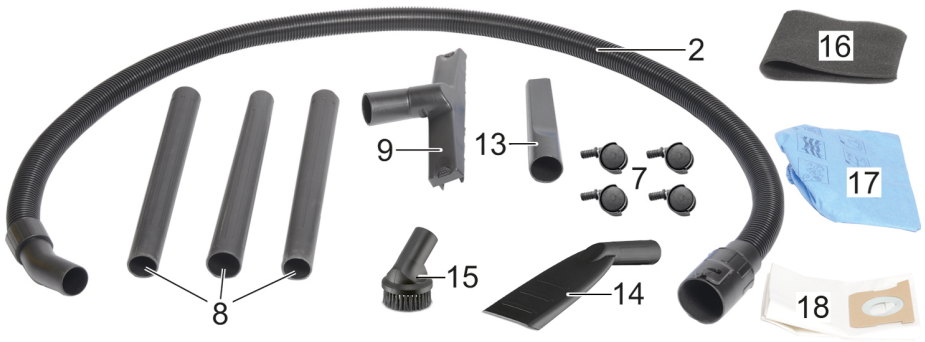
001



59657920 (07/15)







Contents

General notes	EN . . . 5
Safety instructions	EN . . . 6
Description of the Appliance	EN . . . 7
Operation	EN . . . 8
Maintenance and care	EN . . . 9
Troubleshooting	EN . . . 9
Technical specifications	EN . . . 10

Dear Customer,



Please read and comply with these original instructions prior to the initial operation of your appliance and store them for later use or subsequent owners.

General notes

Proper use

In accordance with the descriptions and the safety information in these operating instructions the appliance is intended for use as a multi-purpose vacuum cleaner.

This appliance has been designed for use in private households and is not intended for commercial use.

- Protect the unit from rain. Do not store outside.
- This device may not be used to suck in ash and soot.

Use the multi-purpose vacuum cleaner only with:

- Original filter bag.
- Original spare parts, accessories and special accessories.

The manufacturer is not responsible for any damages that may occur on account of improper use or wrong operations.

Environmental protection



The packaging material can be recycled. Please do not place the packaging into the ordinary refuse for disposal, but arrange for the proper recycling.



Old appliances contain valuable materials that can be recycled. Please arrange for the proper recycling of old

appliances. Please dispose your old appliances using appropriate collection systems.

Disposing the filters and filter bags

Filters and filter bags are made from environment-friendly materials.

They can therefore be disposed off through the normal household garbage provided you have not sucked in substances that are not permitted to be thrown into household garbage.

Notes about the ingredients (REACH)

You will find current information about the ingredients at:

www.kaercher.com/REACH

Warranty

The terms of the guarantee applicable in each country have been published by our respective national distributors. We will repair possible faults on your unit free of charge within the warranty period, insofar as the faults are caused by material defects or defective workmanship. Guarantee claims should be addressed to your dealer or the nearest authorized customer service centre, and supported by documentary evidence of purchase.

Customer Service

Our KÄRCHER branch will be pleased to help you further in the case of questions or faults.

Ordering spare parts and special attachments

At the end of the operating instructions you will find a selected list of spare parts that are often required.

You can procure the spare parts and the attachments from your dealer or your KÄRCHER branch office.

Safety instructions

- *This appliance is not intended for use by persons with limited physical, sensory or mental capacities or lacking experience and/or skills, unless such persons are accompanied and supervised by a person in charge of their safety or they have received precise instructions on the use of this appliance and have understood the resulting risks.*
 - *Children may only use this appliance if they are over the age of 8 and supervised by a person in charge of their safety, or if they have received instructions on the use of this appliance and have understood the resulting risks.*
 - *Children must not play with this appliance.*
 - *Supervise children to prevent them from playing with the appliance.*
 - *Cleaning and user maintenance must not be performed by children without supervision.*
 - *Keep packaging film away from children - risk of suffocation!*
 - *Switch the appliance off after every use and prior to every cleaning/maintenance procedure.*
 - *Risk of fire. Do not vacuum up any burning or glowing objects.*
 - *The appliance may not be used in areas where a risk of explosion is present.*
- △ **Electrical connection**
The appliance may only be connected to alternating current. The voltage must correspond with the type plate on the appliance.
- △ **Risk of electric shock**
Never touch the mains plug and the socket with wet hands. Do not pull the plug from the socket by pulling on the connecting cable.
Check the power cord with mains plug for damage before every use. If the power cord is damaged, please arrange immediately for the exchange by an authorized customer service or a skilled electrician.
To avoid accidents due to electrical faults we recommend the use of sockets with a line-side current-limiting circuit breaker (max. 30 mA nominal tripping current).
- △ **WARNING**
Certain materials may produce explosive vapours or mixtures when agitated by the suction air! Never vacuum up the following materials:
- *Explosive or combustible gases, liquids and dust particles (reactive dust particles)*
 - *Reactive metal dust particles (such as aluminium, magnesium, zinc) in combination*

with highly alkaline or acidic detergents

- *Undiluted, strong acids and alkalis*
- *Organic solvents (such as petrol, paint thinners, acetone, heating oil).*

In addition, these substances may cause the appliance materials to corrode.

Symbols in the operating instructions

⚠ DANGER

Immediate danger that can cause severe injury or even death.

⚠ WARNING

Possible hazardous situation that could lead to severe injury or even death.

⚠ CAUTION

Possible hazardous situation that could lead to mild injury to persons or damage to property.

Description of the Appliance

Illustrations on fold-out page!



When unpacking the product, make sure that no accessories are missing and that none of the package contents have been damaged. If you detect any transport damages please contact your dealer.

1 Suction hose connection

Illustration **B 1**

- To connect the suction hose during vacuuming.

2 Suction hose with handle

Illustration **B 1**

- Insert the suction hose into the suction hose connection (bayonet lock).

3 Container closure

Illustration **A 1**

- Pull out to open, push in to lock.

4 ON/OFF switch for appliance

Illustration **B 3**

Position I: Suction or blowing

Position 0: Appliance is switched off

5 Accessory compartment, appliance head

This accessory compartment allows the storage of suction nozzles on the appliance.

6 Carrying handle

Illustration **A 1**

- To carry the appliance or to remove the appliance head after unlocking.

7 Steering roller

Illustration **A 1**

- The steering rollers are located in the compartment when the appliance is delivered. These must be attached prior to starting up the appliance.

8 Suction pipes (3x)

Illustration **B 1**

- Put the suction pipes together and connect with suction hose.

9 Floor nozzle

Illustration **B 1**

Floor nozzle with insert for wet and dry vacuum cleaning

10 Blowing connection

Illustration **E 1**

- Connect the suction hose to the blower connection, this will activate the blower function.

11 Cable hook

Illustration **F 2**

See page 33.

- To store the mains cable.

12 Power cord

13 Crevice nozzle

For edges, joints, heaters and hard to reach locations.

14 Car vacuuming tool

→ For cleaning car seats, carpeted surfaces, trunk and foot space.

15 Suction brush

→ For the gentle cleaning of sensitive surfaces.
For example, center console or dashboard in car.

16 Foam filter

Illustration **C 1**

→ Pull a foam filter over the filter basket for wet vacuum cleaning.

Note: Ensure firm seating of the foam filter.

17 Filter bag

Illustration **D 1**

→ Use filter bag for vacuuming up coarse soiling.

Note: When installing the filter bag, ensure that no unfiltered air can be sucked through the filter basket.

18 Paper filter bag

Illustration **A 2**

Illustration **D 2**

Note: Do not use a filter bag for wet vacuuming!

→ **Recommendation:** To vacuum fine dust, use the filter bag.
Vacuumed up dust can be more easily disposed of with the filter bag.

Operation

⚠ CAUTION

Always work with the inserted foam filter during wet vacuum cleaning.

Always work with the inserted filter bag or cartridge filter during dry vacuum cleaning.

Before Startup

Illustration **A 1**

→ Mount loose parts delivered with appliance prior to start-up.

Start up

Illustration **B 1**

→ Connect accessories.

Illustration **B 2**

→ Plug in the mains plug.

Illustration **B 3**

→ Turn on the machine.

Dry vacuum cleaning

⚠ CAUTION

Check the filter for damage prior to installation and replace as necessary.

Illustration **A 2**

→ **Recommendation:** To vacuum fine dust, use the filter bag.

Information filter bag

- The filling level of the filter bag depends on the dirt that is sucked in.
- The filter bag needs to be replaced more frequently while sucking in fine dust, sand, etc.
- Clogged filter bags can burst - therefore make sure to replace the filter bag in a timely manner!

⚠ CAUTION

Vacuum cold ashes only when using a pre-filter.

Order no. basic design: 2.863-139.0, premium design: 2.863-161.0.

Wet vacuum cleaning

⚠ **WARNING**

Immediately switch the appliance off or pull the power plug if foam forms or liquids escape! Do not use a filter bag!

Note: If the container is full, a float closes the suction opening, and the appliance works at a higher speed. Switch off the appliance immediately, and empty the container.

→ Pull a foam filter over the filter basket for wet vacuum cleaning.

Note: Ensure firm seating of the foam filter.

Blowing function

Cleaning hard to reach locations or, where vacuuming is not possible, like leaves from a gravel bed.

Illustration **E1**

→ Connect the suction hose to the blower connection, this will activate the blower function.

Interrupting operation

→ Turn off the appliance.

Finish operation

→ Turn off the appliance and disconnect the mains plug.

Empty the container

Illustration **F1**

See page 33.

→ Remove the appliance head and empty the reservoir.

Storing the appliance

Illustration **F2**

See page 33.

→ Stow away the mains cable and accessory at the machine. Store the appliance in a dry room.

Maintenance and care

⚠ **DANGER**

Turn off the appliance and remove the mains plug prior to any care and maintenance work. Repair works may only be performed by the authorised customer service.

⚠ **WARNING**

Do not use abrasives, glass or universal cleaners! Never immerse the appliance in water.

→ Clean the appliance and accessory parts made of plastic with a commercial plastic cleaner.

→ If required, rinse the container and accessories with water properly and dry them before reuse.

Illustration **G1**

See page 33.

→ Only clean the foam filter under running water; do not wipe or brush. Let it dry completely prior to installation.

Troubleshooting

Decreasing cleaning power

If the cleaning power of the appliance deteriorates please check the following:

Illustration **B1**

→ Accessories, suction hose or suction pipes are clogged, please remove the obstruction using a stick.

Illustration **A2**

→ Filter bag is full, install new filter bag.

Illustration **G1**

See page 33.

→ Clean the foam filter under running water; let it dry before reinserting it.

→ Filter bag is soiled, tap filter bag.

Technical specifications

Voltage 1~50/60 Hz	220- 240	V
Output P _{nom}	1000	W
Mains fuse (slow-blow)	10	A
Container capacity	15	l
Water intake with handle	9,0	l
Water intake with floor nozzle	6,0	l
Power cord	H05VV-F 2x0,75	
Sound pressure level (EN 60704-2-1)	75	dB(A)
Weight (without accesso- ries)	3,8	kg

Subject to technical modifications!

Table des matières

Consignes générales	FR . . . 5
Consignes de sécurité	FR . . . 6
Description de l'appareil	FR . . . 7
Utilisation	FR . . . 9
Entretien et maintenance	FR . . 10
Assistance en cas de panne	FR . . 10
Caractéristiques techniques	FR . . 10

Cher client,



Lire cette notice originale avant la première utilisation de votre appareil, se comporter selon ce qu'elle requiert et la conserver pour une utilisation ultérieure ou pour le propriétaire futur.

Consignes générales

Utilisation conforme

L'appareil est conçu pour une aspiration multi-usages, conformément aux descriptions et consignes de sécurité stipulées dans ce manuel d'utilisation.

Cet appareil ne doit être utilisé que pour un usage domestique.

- Protéger l'appareil de la pluie. Ne pas l'entreposer à l'extérieur.
- Il est interdit d'aspirer des cendres et de la suie avec cet appareil.

N'utiliser l'aspirateur qu'en association avec :

- le sac de filtrage original.
- des pièces de rechange, accessoires ou accessoires spéciaux originaux.

Le fabricant décline toute responsabilité en cas de dommages dus à une utilisation non conforme ou incorrecte de l'appareil.

Protection de l'environnement



Les matériaux constitutifs de l'emballage sont recyclables. Ne pas jeter les emballages dans les ordures ménagères, mais les remettre à un système de recyclage.



Les appareils usés contiennent des matériaux précieux recyclables lesquels doivent être apportés à un sys-

tème de recyclage. Pour cette raison, utilisez des systèmes de collecte adéquats afin d'éliminer les appareils usés.

Élimination du filtre et du sac du filtre

Le filtre et le sac du filtre sont fabriqués en matériaux recyclables.

S'ils ne contiennent aucune substance aspirée dont l'élimination est interdite dans les déchets ménagers, vous pouvez les jeter dans les déchets ordinaires.

Instructions relatives aux ingrédients (REACH)

Les informations actuelles relatives aux ingrédients se trouvent sous :

www.kaercher.com/REACH

Garantie

Dans chaque pays, les conditions de garantie en vigueur sont celles publiées par notre société de distribution responsable. Nous éliminons gratuitement d'éventuelles pannes sur l'appareil au cours de la durée de la garantie, dans la mesure où une erreur de matériau ou de fabrication en sont la cause. En cas de recours en garantie, il faut s'adresser avec le bon d'achat au revendeur respectif ou au prochain service après-vente.

Service après-vente

Notre succursale Kärcher® se tient à votre entière disposition pour d'éventuelles questions ou problèmes.

Commande de pièces détachées et d'accessoires spécifiques

Une sélection des pièces de rechange utilisées le plus se trouve à la fin du mode d'emploi.

Vous obtiendrez des pièces détachées et des accessoires chez votre revendeur ou auprès d'une filiale Kärcher®.

Consignes de sécurité

- *Cet appareil n'est pas destiné à être utilisé par des personnes ayant des capacités physiques, sensorielles ou mentales réduites ou manquant d'expérience et/ou de connaissances, sauf si ces mêmes personnes sont sous la supervision d'une personne responsable de leur sécurité ou ont été formées à l'utilisation de l'appareil.*
- *Des enfants ne peuvent utiliser l'appareil que s'ils ont plus de 8 ans et s'ils sont sous la surveillance d'une personne compétente ou s'ils ont reçu de sa part des instructions d'utilisation de l'appareil et s'ils ont compris les dangers qui peuvent en résulter.*
- *Les enfants ne doivent pas jouer avec l'appareil.*
- *Surveiller les enfants pour s'assurer qu'ils ne jouent pas avec l'appareil.*
- *Le nettoyage et la maintenance par l'utilisateur ne doivent pas être effectués par des enfants sans surveillance.*
- *Tenir les films plastiques d'emballages hors de portée des enfants, risque d'étouffement !*
- *Mettre l'appareil hors service après chaque utilisation et avant chaque nettoyage/entretien.*

- *Risque d'incendie. N'aspirer aucun objet enflammé ou incandescent.*
- *Il est interdit d'utiliser l'appareil dans des zones présentant des risques d'explosion.*

△ **Raccordement électrique**

L'appareil doit être raccordé uniquement au courant alternatif. La tension doit être identique avec celle indiquée sur la plaque signalétique de l'appareil.

△ **Risque de choc électrique**

Ne jamais saisir la fiche secteur ni la prise de courant avec des mains humides.

Ne pas débrancher la fiche secteur en tirant le câble d'alimentation.

Vérifier avant chaque utilisation que le câble et la fiche secteur ne sont pas endommagés. Un câble d'alimentation endommagé doit immédiatement être remplacé par le service après-vente ou un électricien agréé.

Pour éviter des accidents électriques nous recommandons d'utiliser des prises de courant avec un interrupteur de protection contre les courants de fuite placé en amont (courant de déclenchement nominal maximal de 30 mA).

△ **AVERTISSEMENT**

Des substances déterminées peuvent provoquer la formation de vapeurs ou de mélanges explosifs par tourbillonnement avec l'air aspiré.

Ne jamais aspirer les substances suivantes:

- Des gazes, liquides et poussières (poussières réactives) explosifs ou inflammables
- Poussières réactives de métal (p.ex. aluminium, magnésium, zinc) en rapport avec des détergents alcalins et acides
- Acides forts et lessives non diluées
- Solvants organiques (p.ex. essence, dilutif de couleur, acétone, fuel).

Par ailleurs, elles peuvent s'avérer agressives pour les matériaux utilisés sur l'appareil.

Symboles utilisés dans le mode d'emploi

⚠ DANGER

Pour un danger immédiat qui peut avoir pour conséquence la mort ou des blessures corporelles graves.

⚠ AVERTISSEMENT

Pour une situation potentiellement dangereuse qui peut avoir pour conséquence des blessures corporelles graves ou la mort.

⚠ PRÉCAUTION

Pour une situation potentiellement dangereuse qui peut avoir pour conséquence des blessures légères ou des dommages matériels.

Description de l'appareil

Illustrations, cf. côté escamotable !



Contrôler le matériel lors du déballage pour constater des accessoires manquants ou des dommages. Si des dégâts dus au transport sont constatés, il faut en informer le revendeur.

1 Raccord du tuyau d'aspiration

Illustration **B 1**

→ Pour le raccord du tuyau d'aspiration lors de l'aspiration.

2 Flexible d'aspiration avec poignée

Illustration **B 1**

→ Visser le flexible d'aspiration dans un raccord de flexible d'aspiration (raccord à baïonnette).

3 Dispositif de verrouillage de la cuve

Illustration **A 1**

→ Le tirer vers l'extérieur pour l'ouvrir et le presser vers l'intérieur pour le verrouiller.

4 Interrupteur MARCHE/ARRET

Illustration **B 3**

Position I : aspirer ou souffler.

Position 0: appareil hors circuit.

5 Logement des accessoires de la tête de l'appareil

Le logement d'accessoires permet le rangement de buses d'aspiration sur la tête de l'appareil.

6 Poignée de transport

Illustration **A 1**

→ Pour porter l'appareil ou pour retirer la tête de l'appareil après le déverrouillage.

7 Roues directionnelles

Illustration **A 1**

→ À la livraison, les roulettes sont logées dans le réservoir et doivent être montées avant la mise en service.

8 Tubes d'aspiration (3x)

Illustration **B 1**

→ Brancher les tubes d'aspiration ensemble et se connecter avec le flexible d'aspiration.

9 Buse de sol

Illustration **B 1**

buse pour sol avec insert pour l'aspiration humide et l'aspiration à sec

10 Raccord de soufflerie

Illustration **E 1**

→ Insérer le flexible d'aspiration dans le raccord de soufflage pour activer la fonction de soufflage.

11 Crochet de câble

Illustration **F 2**

Voir page 33.

→ Pour ranger le câble de raccordement.

12 Câble d'alimentation

13 Buse à joints

Pour les arêtes, les joints, les radiateurs et les zones difficilement accessibles.

14 Buse d'aspiration voiture

→ Pour le nettoyage des moquettes, du coffre et des planchers.

15 Brosse d'aspiration

→ Pour un nettoyage respectueux des surfaces sensibles.
Par exemple, la console centrale ou tableau de bord de la voiture.

16 Filtre de matière plastique mousse

Illustration **C 1**

→ Mettre le filtre en mousse dans le panier à filtre pour le nettoyage humide.

Remarque : S'assurer du bon appui du filtre en mousse.

17 Sac filtrant

Illustration **D 1**

→ Utiliser un sac de filtration pour aspirer les saletés grossières.

Remarque : En installant le sac de filtration, assurez-vous que de l'air non filtré ne peut pas être aspiré par le panier filtre.

18 Sac filtrant en papier

Illustration **A 2**

Illustration **D 2**

Remarque : pour l'aspiration humide, le sac filtrant ne doit pas être mise en place !

→ **Recommandation :** Mettre le sac filtrant en place pour aspirer les poussières fines.

La poussière aspirée peut être plus facilement éliminée avec le sac de filtration.

Utilisation

△ PRÉCAUTION

Toujours travailler avec un filtre en mousse inséré pendant le nettoyage par aspiration humide.

Toujours travailler avec le sac de filtration inséré ou avec la cartouche filtrante insérée pendant le nettoyage par aspiration à sec.

Avant la mise en service

Illustration **A1**

→ Monter les pièces jointes en vrac à l'appareil avant la mise en service.

Mise en service

Illustration **B1**

→ Raccorder les accessoires.

Illustration **B2**

→ Brancher la fiche secteur.

Illustration **B3**

→ Allumer l'appareil.

Aspiration de poussières

△ PRÉCAUTION

Avant l'utilisation, vérifier l'état du filtre et le remplacer en cas de besoin.

Illustration **A2**

→ **Recommandation** : mettre le sac filtrant en place pour aspirer les poussières fines.

Remarques relatives au sac filtrant

- Le niveau de remplissage du sac à poussière dépend de la saleté aspirée.
- En cas de poussière fine, sable etc... le sac à poussière doit être changé plusieurs fois.
- Les sacs filtrants colmatés pouvant éclater, remplacer le sac filtrant à temps !

△ PRÉCAUTION

Aspiration de cendres froides uniquement avec préséparateur.

référence du modèle de base : 2.863-139.0-0, modèle premium : 2.863-161.0.

Aspiration humide

△ AVERTISSEMENT

En cas de formation de mousse ou de fuite, éteindre immédiatement l'appareil ou bien débrancher la prise secteur!

Ne pas utiliser de papier filtre!

Remarque : Dès que la cuve est pleine, un flotteur obture l'ouverture d'aspiration et la vitesse de rotation augmente. Arrêter immédiatement l'appareil et vider la cuve.

→ Mettre le filtre en mousse dans le panier à filtre pour le nettoyage humide.

Remarque : S'assurer du bon appui du filtre en mousse.

Soufflage

Nettoyage d'endroits difficilement accessibles ou là où l'aspiration s'avère impossible, par exemple feuilles sur lit de cailloux.

Illustration **E1**

→ Insérer le flexible d'aspiration dans le raccord de soufflage pour activer la fonction de soufflage.

Interrompre le fonctionnement

→ Mettre l'appareil hors tension.

Fin de l'utilisation

- Eteindre l'appareil et retirer la fiche du secteur.

Vider le réservoir

Illustration **F1**

Voir page 33.

- Enlever la tête de l'appareil et vider le réservoir.

Ranger l'appareil

Illustration **F2**

Voir page 33.

- Ranger le câble de raccordement et les accessoires sur l'appareil. Stocker l'appareil dans des locaux secs.

Entretien et maintenance

⚠ **DANGER**

Avant tout travail d'entretien et de maintenance, mettre l'appareil hors tension et débrancher la fiche secteur.

Seul le service après-vente agréé est autorisé à effectuer des travaux de réparation ou des travaux concernant les pièces électriques de l'appareil.

⚠ **AVERTISSEMENT**

N'utiliser aucun produit moussant, pour vitres ou multi-usage ! Ne jamais plonger l'appareil dans l'eau.

- Entretien de l'appareil et des accessoires plastique au moyen d'un nettoyant plastique disponible dans le commerce.
- Rincer cuve et accessoires à l'eau si nécessaire et les sécher avant toute réutilisation.

Illustration **G1**

Voir page 33.

- Si nécessaire, ne nettoyer le filtre mousse qu'à l'eau claire, sans la frotter, ni la brosser. La faire complètement sécher avant le montage.

Assistance en cas de panne

Faible puissance d'aspiration

Si la puissance d'aspiration baisse, veuillez vérifier les points suivants.

Illustration **B1**

- Accessoires, tuyau d'aspiration ou tubes d'aspiration colmatés, éliminer le colmatage avec un bâton.

Illustration **A2**

- Le sac filtrant est plein ; mettre un nouveau sac filtrant en place.

Illustration **G1**

Voir page 33.

- Nettoyer la cartouche filtrante sous l'eau, et la laisser sécher avant de la repositionner.
- Le sac de filtration est un sac de filtration souillé sur robinet.

Caractéristiques techniques

Tension 1~50/60 Hz	220- 240	V
Puissance P_{nom}	1000	W
Protection du réseau (à action retardée)	10	A
Volume de la cuve	15	l
Arrivée d'eau avec poi- gnée	9,0	l
Arrivée d'eau avec buse de sol	6,0	l
Câble d'alimentation	H05VV-F 2x0,75	
Niveau de pression acous- tique (EN 60704-2-1)	75	dB(A)
Poids (sans accessoire)	3,8	kg

***Sous réserve de modifications
techniques !***

Índice de contenidos

Indicaciones generales	ES . . . 5
Indicaciones de seguridad	ES . . . 6
Descripción del aparato	ES . . . 7
Manejo	ES . . . 8
Cuidados y mantenimiento.	ES . . . 10
Ayuda en caso de avería	ES . . . 10
Datos técnicos	ES . . . 11

Estimado cliente:



Antes del primer uso de su aparato, lea este manual original, actúe de acuerdo a sus indicaciones y guárdelo para un uso posterior o para otro propietario posterior.

Indicaciones generales

Uso previsto

El aparato está previsto para el uso como aspirador en seco conforme a las descripciones e instrucciones de seguridad de este manual de instrucciones.

Este aparato ha sido diseñado para el uso particular y no para los esfuerzos del uso industrial.

- Proteger el aparato de la lluvia. No depositarlo a la intemperie.
- No se deben aspirar cenizas ni hollín con este aparato.

Utilizar el aspirador de usos múltiples solo con:

- bolsas filtrantes originales.
- Accesorios y piezas de repuesto o accesorios opcionales originales.

El fabricante no asume responsabilidad alguna por los daños que pudieran derivarse de un uso inadecuado o incorrecto.

Protección del medio ambiente



Los materiales de embalaje son reciclables. Por favor, no tire el embalaje a la basura doméstica; en vez de ello, entreguelo en los puntos oficiales de recogida para su reciclaje o recuperación.



Los aparatos viejos contienen materiales valiosos reciclables que deberían ser entregados para su aprovechamiento posterior. Por este motivo, entregue los aparatos usados en los puntos de recogida previstos para su reciclaje.

Eliminación de filtro y bolsa filtrante

El filtro y la bolsa filtrante están fabricados con materiales biodegradables.

Si no aspira sustancias que no estén permitidas en la basura convencional, los puede eliminar con ella.

Indicaciones sobre ingredientes (REACH)

Encontrará información actual sobre los ingredientes en:

www.kaercher.com/REACH

Garantía

En todos los países rigen las condiciones de garantía establecidas por nuestra sociedad distribuidora. Las averías del aparato serán subsanadas gratuitamente dentro del período de garantía, siempre que las causas de las mismas se deban a defectos de material o de fabricación. En un caso de garantía, le rogamos que se dirija con el comprobante de compra al distribuidor donde adquirió el aparato o al Servicio al cliente autorizado más próximo a su domicilio.

Servicio de atención al cliente

En caso de dudas o alteraciones, la sucursal de KÄRCHER estará encantada de ayudarle.

Pedido de piezas de repuesto y accesorios especiales

Podrá encontrar una selección de las piezas de repuesto usadas con más frecuencia al final de las instrucciones de uso. En su distribuidor o en la sucursal de KÄRCHER podrá adquirir piezas de repuesto y accesorios.

Indicaciones de seguridad

- *Este aparato no es apto para ser manejado por personas con incapacidades físicas, sensoriales o intelectuales o falta de experiencia y/o conocimientos, a no ser que sean supervisados por una persona encargada o hayan recibido instrucciones de esta sobre como usar el aparato y qué peligros conlleva.*
- *Los niños solo podrán utilizar el aparato si tienen más de 8 años y siempre que haya una persona supervisando su seguridad o les hayan instruido sobre como manejar el aparato y los peligros que conlleva.*
- *Los niños no pueden jugar con el aparato.*
- *Supervisar a los niños para asegurarse de que no jueguen con el aparato.*
- *Los niños no pueden realizar la limpieza ni el mantenimiento sin supervisión.*
- *Mantener alejado el plástico del embalaje de los niños, se pueden ahogar.*
- *Apagar el aparato después de cada uso y antes de cada limpieza/mantenimiento.*
- *Peligro de incendio. No aspirar objetos incandescentes, con o sin llama.*
- *Está prohibido usar el aparato en zonas en las que exista riesgo de explosiones.*

△ **Conexión eléctrica**

Conecte el aparato únicamente a corriente alterna. La tensión tiene que corresponder a la indicada en la placa de características del aparato.

△ **Peligro de descarga eléctrica**

No toque nunca el enchufe de red o la toma de corriente con las manos mojadas.

No saque el enchufe de la toma de corriente tirando del cable.

Antes de cada puesta en servicio, compruebe si el cable de conexión y el enchufe de red presentan daños. Si el cable de conexión estuviera deteriorado, debe solicitar sin demora a un electricista especializado del servicio de atención al cliente autorizado que lo sustituya.

Para evitar accidentes de origen eléctrico, recomendamos utilizar tomas de corriente con un interruptor protector de corriente de defecto preconectado (intensidad de corriente de liberación nominal: máx. 30 mA).

△ **ADVERTENCIA**

Determinadas sustancias pueden mezclarse con el aire aspirado debido a las turbulencias dando lugar a mezclas o vapores explosivos.

No aspirar nunca las siguientes sustancias:

- *Gases, líquidos y polvos explosivos o inflamables, (polvos reactivos)*

- *Polvos de metal reactivos (p. ej. aluminio, magnesio, zinc) en combinación con detergentes muy alcalinos y ácidos*
- *Ácidos y lejías fuertes sin diluir*
- *Disolventes orgánicos (p.ej. gasolina, diluyentes cromáticos, acetona, fuel).*

Además, esas sustancias pueden afectar negativamente a los materiales empleados en el aparato.

Símbolos del manual de instrucciones

⚠ PELIGRO

Para un peligro inminente que acarrea lesiones de gravedad o la muerte.

⚠ ADVERTENCIA

Para una situación que puede ser peligrosa, que puede acarrear lesiones de gravedad o la muerte.

⚠ PRECAUCIÓN

Para una situación que puede ser peligrosa, que puede acarrear lesiones leves o daños materiales.

Descripción del aparato

Ilustraciones, véase la contraportada.



Quando desempaque el contenido del paquete, compruebe si faltan accesorios o si el aparato presenta daños. Informe a su distribuidor en caso de detectar daños ocasionados durante el transporte.

1 Racor de empalme de la manguera de aspiración

Imagen **B 1**

→ Para conectar la manguera de absorción al aspirar.

2 Manguera de aspiración con asa

Imagen **B 1**

→ Insertar la manguera de aspiración en su orificio de conexión (cierre de bayoneta).

3 Cierre del recipiente

Imagen **A 1**

→ Tirar hacia fuera para afriar, presionar hacia dentro para bloquear.

4 Interruptor del aparato (ON / OFF)

Imagen **B 3**

Posición I: Aspirar o soplar.

Posición 0: El aparato está apagado.

5 Alojamiento de accesorios en el cabezal del aparato

El alojamiento de accesorios permite guardar las boquillas de aspiración en el cabezal del aparato.

6 Asa de transporte

Imagen **A 1**

→ Para transportar el aparato o para extraer el cabezal de aparato tras el desbloqueo.

7 Rodillo de dirección

Imagen **A 1**

→ Las ruedas de dirección se suministran dentro del recipiente, montar antes de la puesta en marcha.

8 Tuberías de aspiración (3)

Imagen **B 1**

→ Insertar tubos de aspiración y conectar con la manguera de aspiración.

9 Boquilla barredora de suelos

Imagen **B 1**

Boquilla de suelos con módulo para aspiración de sólidos y fluidos

10 Conexión para soplado

Imagen **E 1**

→ Insertar la manguera de aspiración en la toma de aire para que se active la función de soplado.

11 Gancho porta cables

Imagen **F 2**

Véase la página 33.

→ Para almacenar el cable de alimentación.

12 Cable de conexión a la red

13 Boquilla para juntas

Para bordes, juntas, radiadores y zonas de difícil acceso.

14 Boquilla de aspiración para coche

→ Para la limpieza de tapicerías de automóviles, moquetas, maleteros y zona de alfombrillas.

15 Cepillo de aspiración

→ Para una limpieza cuidadosa de superficies delicadas.

Por ejemplo, la consola central o tablero de instrumento en el coche

16 Filtro de celulosa

Imagen **C 1**

→ Poner el filtro de espuma encima de la cesta filtrante para aspirar en húmedo.

Indicación: Cerciorarse del asiento firme del filtro de espuma.

17 Bolsa del filtro

Imagen **D 1**

→ Utilizar un saco de filtro para aspirar partículas de suciedad gruesa.

Indicación: A la hora de montar el saco del filtro, procurar que no se aspire ningún aire no filtrado por la cesta del filtro.

18 Saco filtrante de papel

Imagen **A 2**

Imagen **D 2**

Indicación: Para aspirar líquidos no se debe colocar una bolsa filtrante.

→ **Recomendación:** Colocar la bolsa filtrante para aspirar polvo fino.

El polvo aspirado se puede eliminar más fácil con la bolsa filtrante.

Manejo

△ PRECAUCIÓN

Al aspirar en húmedo se debe trabajar siempre con el filtro de espuma colocado.

Al aspirar en seco se tienen que trabajar siempre con el saco del filtro o el filtro de cartucho colocado.

Antes de la puesta en marcha

Imagen **A 1**

→ Antes de la puesta en marcha montar las piezas sueltas suministradas con el aparato.

Puesta en marcha

Imagen **B 1**

→ Conecte el accesorio.

Imagen **B 2**

→ Enchufe la clavija de red.

Imagen **B 3**

→ Conectar el aparato.

Aspiración en seco

⚠ **PRECAUCIÓN**

Antes de usar el filtro, comprobar si está dañado y cambiar si es necesario.

Imagen **A 2**

➔ **Recomendación:** Colocar la bolsa filtrante para aspirar polvo fino.

Indicaciones sobre la bolsa filtrante

- Cuanto más suciedad de aspira más se llena la bolsa filtrante.
- En caso de aspirar polvo fino, arena etc... se debe cambiar la bolsa filtrante con más frecuencia.
- Las bolsas filtrantes pueden explotar, por eso es necesario cambiarla a tiempo.

⚠ **PRECAUCIÓN**

Aspirar cenizas frías solo con el separador previo.

Nº referencia modelo Basic: 2.863-139.0,
modelo Premium: 2.863-161.0.

Aspiración de líquidos

⚠ **ADVERTENCIA**

¡En caso de que se forme espuma o salga líquido, desconecte el aparato inmediatamente o desenchufar!

¡No utilizar una bolsa filtrante!

Nota: Si el recipiente está lleno, un flotador cierra el orificio de aspiración y el aparato gira a un mayor número de revoluciones. Desconecte el aparato de inmediato y vacíe el recipiente.

➔ Poner el filtro de espuma encima de la cesta filtrante para aspirar en húmedo.

Indicación: Cerciorarse del asiento firme del filtro de espuma.

Función de soplado

Limpieza de zonas de difícil acceso o donde la aspiración no sea posible, p.ej. hojas del lecho de gravilla.

Imagen **E 1**

➔ Insertar la manguera de aspiración en la toma de aire para que se active la función de soplado.

Interrupción del funcionamiento

➔ Desconexión del aparato

Finalización del funcionamiento

➔ Apague el aparato y desenchufe la clavija de red.

Vacíe el depósito

Imagen **F 1**

Véase la página 33.

➔ Quite el cabezal de aparato y vacíe el depósito.

Almacenamiento del aparato

Imagen **F 2**

Véase la página 33.

➔ Guardar la conexión a la red y los accesorios en el aparato. Guarde el aparato en un lugar seco.

Cuidados y mantenimiento

⚠ PELIGRO

Apague el aparato y desenchufe la clavija de red antes de efectuar los trabajos de cuidado y mantenimiento.

Los trabajos de reparación y trabajos en componentes eléctricos sólo los puede realizar el Servicio técnico autorizado.

⚠ ADVERTENCIA

No utilice detergentes abrasivos, ni detergentes para cristales o multiuso. No sumerja jamás el aparato en agua.

- Limpie el aparato y los accesorios de plástico con un limpiador de materiales sintéticos de los habituales en el mercado.
- En caso necesario, aclarar el depósito y los accesorios con agua y secar antes de volverlos a utilizar.

Imagen **G1**

Véase la página 33.

- Si es necesario, limpiar el filtro de celulosa bajo agua corriente, no frotar ni cepillar. Antes del montaje dejar secar totalmente.

Ayuda en caso de avería

Potencia de aspiración reducida

Si la potencia de absorción del aparato disminuye, comprobar los siguientes puntos.

Imagen **B1**

- Los accesorios, la manguera de aspiración o los tubos de aspiración están obstruidos; elimine la obstrucción con ayuda de una vara.

Imagen **A2**

- La bolsa filtrante está llena, sustituirla por otra.

Imagen **G1**

Véase la página 33.

- Limpiar el filtro de espuma con agua corriente, secar bien antes de volver a colocarlo.
- Si el saco del filtro está sucio, sacudirlo para que caiga la suciedad.

Datos técnicos



Tensión 1~50/60 Hz	220- 240	V
Potencia P _{nom}	1000	W
Fusible de red (inerte)	10	A
Capacidad del depósito	15	l
Absorción de agua con el asa	9,0	l
Absorción de agua con boquilla para suelos	6,0	l
Cable de conexión a la red	H05VV-F 2x0,75	
Nivel de presión acústica (EN 60704-2-1)	75	dB(A)
Peso sin accesorios	3,8	kg

Reservado el derecho a realizar modificaciones técnicas.

Зміст

Загальні вказівки.	UK	.. 5
Правила безпеки.	UK	.. 6
Опис пристрою	UK	.. 7
Експлуатація	UK	.. 9
Догляд та технічне обслуговування	UK	.. 10
Допомога у випадку неполадок	UK	.. 10
Технічні характеристики	UK	.. 11

Шановний покупець!

  Перед першим застосуванням вашого пристрою прочитайте цю оригінальну інструкцію з експлуатації, після цього дійте відповідно неї та збережіть її для подальшого користування або для наступного власника.

Загальні вказівки

Правильне застосування

Пристрій призначено для використання відповідно до описів, наведених у даному керівництві по експлуатації, і вказівок по техніці безпеки під час роботи з універсальними пилососами.

Цей пристрій призначений для приватного використання і не пристосований до навантажень промислового використання.

- Необхідно захищати прилад від дощу. Не зберігати поза приміщенням.
- Забороняється всмоктувати приладом попіл та сажу.

Використовувати універсальний пилосос тільки з:

- оригінальним фільтрувальним мішком.
- Оригінальними запасними частинами, аксесуарами та додатковим обладнанням.

Виробник не несе відповідальності за збитки, завдані невідповідним або неправильним застосуванням пристрою.

Охорона довкілля



Матеріали упаковки піддаються переробці для повторного використання. Будь ласка, не викидайте пакувальні матеріали разом із домашнім сміттям, віддайте їх для повторного використання.



Старі пристрої містять цінні матеріали, що можуть використовуватися повторно. Тому, будь ласка, утилізуйте старі пристрої за допомогою спеціальних систем збору сміття.

Утилізація фільтра та фільтрувального мішка

Фільтр та фільтрувальний мішок виготовлені з екологічно безпечних матеріалів.

Якщо вони не містять речовин, що заборонені для утилізації домашнього сміття, Ви можете утилізувати їх зі звичайним домашнім сміттям.

Інструкції із застосування компонентів (REACH)

Актуальні відомості про компоненти наведені на веб-вузлі за адресою: www.kaercher.com/REACH

Гарантія

У кожній країні діють умови гарантії, видані нашими компетентними товариствами зі збуту. Неполадки в роботі пристрою ми усуваємо безплатно протягом терміну дії гарантії, якщо вони викликані браком матеріалу чи помилками виготовлення. У гарантійному випадку звертайтеся, будь ласка, з обладнанням та документами, що підтверджують покупку пристрою, до Вашого торгового агента або до приведених нижче пунктів гарантійного обслуговування клієнтів.

Служба підтримки користувачів

З різних питань та в разі поломок Вам допоможуть наші представники філіалу KÄRCHER.

Замовлення запасних частин та спеціального обладнання

Асортимент запасних частин, що часто необхідні, можна знайти в кінці інструкції по експлуатації.

Запасні частини та спеціальне обладнання Ви зможете отримати у Вашого дилера або у філіалі фірми KÄRCHER.

Правила безпеки

- Цій пристрій не призначений для використання людьми з обмеженими фізичними, сенсорними або розумовими можливостями або з відсутністю досвіду й/або відсутністю відповідних знань, за винятком випадків, коли вони знаходяться під наглядом відповідальної за безпеку особи або отримують від неї вказівки по застосуванню пристрою, а також усвідомлюють можливі ризики.
- Допускається застосування пристрою дітьми, які досягли 8-річного віку, знаходяться під наглядом особи, відповідальної за їх безпеку, або які отримали інструкції із застосування пристрою від такої особи, а також усвідомлюють можливі ризики.
- Не дозволяйте дітям грати з пристроєм.

- Стежити за тим, щоб діти не грали із пристроєм.
 - Не дозволяйте дітям проводити очищення та обслуговування пристрою без нагляду.
 - Пакувальну плівку тримайте подалі від дітей, існує небезпека задушення!
 - Пристрій слід відключати після кожного використання і перед проведенням очищення/технічного обслуговування.
 - Небезпека пожежі. Не допускати всмоктування палаючих або тліючих предметів.
 - Робота у вибухонебезпечних умовах не дозволяється.
- ⚠ Електричне з'єднання**
Пристрій слід вмикати лише до змінного струму. Напруга повинна відповідати вказаним на фірмовій табличці пристрою даним щодо напруги.
- ⚠ Небезпека враження струмом**
Ніколи не торкайтесь мережного штекеру та розетки вологими руками. Неможна витягувати мережний штекер із розетки за мережний шнур. Перевіряти підключення приладу до мережі на

предмет пошкодження перед кожним використанням. Замініть дефектний провід через авторизовану сервісну службу/електрика.

Щоб уникнути нещасних випадків під час використання електроприладів, ми рекомендуємо використовувати розетки з попередньо увімкненим автоматом захисту від току витоку (макс. 30 мА сили току номінальної дії).

△ ПОПЕРЕДЖЕННЯ

Певні речовини можуть створювати вибухонебезпечні гази або суміші, змішуючись зі всмоктуваним повітрям. Ніколи не всмоктувати пирососом наступні речовини:

- Вибухонебезпечні або горючі гази, рідини або пил (реактивний пил)
- Реактивний металевий пил (наприклад, алюміній, магній, цинк) у сполуці з сильнолужними та кислотними засобами для чищення
- Нерозведені сильні кислоти та луги
- Органічні розчинники (наприклад, бензин, розріджувач фарби, ацетон, мазут).

До того ж, ці речовини можуть пошкодити

матеріали, що використовуються у пристрої.

Знаки у посібнику

△ НЕБЕЗПЕКА

Для небезпеки, яка безпосередньо загрожує та призводить до тяжких травм чи смерті.

△ ПОПЕРЕДЖЕННЯ

Для потенційно можливої небезпечної ситуації, що може призвести до тяжких травм чи смерті.

△ ОБЕРЕЖНО

Для потенційно можливої небезпечної ситуації, що може призвести до легких травм чи спричинити матеріальні збитки.

Опис пристрою

Зображення див. на розвороті!



При розпакуванні перевірте вміст упаковки на наявність додаткового обладнання чи пошкоджень. У випадку пошкоджень при транспортуванні повідомте про це своєму продавцю.

1 Місце під'єднання шлангу

Малюнок **B1**

→ Для підключення всмоктувального шлангу під час роботи.

2 Всмоктувальний шланг з ручкою

Малюнок **B1**

→ Вставте шланг всмоктування у місце під'єднання шлангу (байонетне з'єднання).

3 Замок бака

Малюнок **A 1**

- Витягнути назовні для того, щоб відкрити та натиснути всередину, щоб закрити.

4 Вимикач

Малюнок **B 3**

Позиція I: Всмоктування або нагнітання повітря.

Положення 0: Пристрій вимкнений.

5 Місце для додаткового обладнання на головці пристрою

Це місце для зберігання додаткового обладнання призначене для зберігання всмоктувальних насадок на головці пристрою.

6 Ручка

Малюнок **A 1**

- Для перенесення пристрою або видалення кришки пристрою після розблокування.

7 Спрямовувальний валець

Малюнок **A 1**

- Перед початком експлуатації слід встановити направляючі ролики, які при постачанні розміщуються в резервуарі.

8 Всмоктуючі трубки (3x)

Малюнок **B 1**

- Зведіть насадки для підлоги разом та з'єднайте зі всмоктувальним шлангом.

9 Насадка для підлоги

Малюнок **B 1**

Насадка для підлоги зі вставками для чищення в сухому та вологому режимі

10 Місце під'єднання для роздуву

Малюнок **E 1**

- Приєднати всмоктувальний шланг до підключення для подачі повітря. Тим

самим активується функція продування.

11 Гачки для кабелю

Малюнок **F 2**

Дивися стор. 33.

- Для зберігання мережевого шнуру.

12 Мережевий кабель

13 Насадка для стиків

Для кутів, стиків, радіаторів опалення та важкодоступних поверхонь.

14 Всасуюче сопло

- Для чищення автомобільних сидінь, килимових покриттів, багажників та простору для ніг.

15 всмоктувальна щітка

- Для делікатного очищення чутливих поверхонь.
Наприклад Центральна консоль або панелі приладів автомобіля.

16 Поропластовий фільтр

Малюнок **C 1**

- Для чищення у вологому режимі встановіть поролоновий фільтр пни на фільтрувальний мішок.

Примітка: Переконайтеся, що паролоновий фільтр закріплено надійно.

17 Фільтрувальний мішок

Малюнок **D 1**

- Використовуйте фільтрувальний мішок для очищення від крупного частки сміття.

Примітка: При установці фільтрувального мішка переконайтеся, що нефільтроване повітря не може всмоктуватися через корзину фільтра.

18 Паперовий фільтрувальний мішок

Малюнок **A 2**

Малюнок **D 2**

Примітка: Для чищення у вологому режимі не слід застосовувати мішки для збору пилу.

- **Рекомендація:** Для всмоктування дрібного пилу слід застосовувати мішки для збору пилу.
Пил, що був всмоктаний, легше викинути без фільтрувального мішка.

Експлуатація

⚠ **ОБЕРЕЖНО**

Для чищення у вологому режимі завжди слід застосовувати паролоновий фільтр.

Для сухої очистки завжди застосовуйте фільтрувальний мішок або картридж.

Перед введенням в експлуатацію

Малюнок **A 1**

- Перед початком експлуатації апарату встановити додані незакріплені частини.

Введення в експлуатацію

Малюнок **B 1**

- Під'єднати аксесуари.

Малюнок **B 2**

- Вставте штепсельну вилку.

Малюнок **B 3**

- Включіть пристрій.

Пилосос для сухої очистки

⚠ **ОБЕРЕЖНО**

Перед застосуванням слід перевірити фільтр на наявність пошкоджень і, за потреби, замінити.

Малюнок **A 2**

- **Рекомендація:** Для всмоктування дрібного пилу слід застосовувати мішок для збору пилу.

Вказівки щодо фільтрувального мішка

- Ступінь заповнення фільтрувального мішку залежить від всмоктуваного забруднення.
- При всмоктуванні пилу, піску та ін. слід частіше змінювати фільтрувальний мішок.
- Встановлений мішок для збору пилу може лопнути, тому його слід своєчасно замінити.

⚠ **ОБЕРЕЖНО**

Всмоктування холодного попелу здійснювати тільки із застосуванням попереднього відсікача.

Номер для замовлення, базове виконання: 2.863-139.0, преміум-виконання: 2.863-161.0.

Вологе прибирання

⚠ **ПОПЕРЕДЖЕННЯ**

При утворенні піни або витіканні рідини пристрій слід негайно виключити або від'єднати від електромережі.

Не використовуйте фільтрувальний мішок!

Вказівка: Якщо резервуар повний, поплавок закриває отвір для всмоктування і пристрій працює з більшим числом обертів. Негайно вимкнути пристрій та випорожнити резервуар.

- Для чищення у вологому режимі встановіть паролоновий фільтр піни на фільтрувальний мішок.

Примітка: Переконайтеся, що паролоновий фільтр закріплено надійно.

Роздув

Очищення важкодоступних місць або місць, де всмоктування не можливе, наприклад, видалення листя з гравію.

Малюнок **E 1**

→ Приєднати всмоктувальний шланг до підключення для подачі повітря. Тим самим активується функція продування.

Переривання роботи

→ Виключіть пристрій.

Закінчення роботи

→ Вимкнути пристрій та витягнути штекер.

Спорожнити резервуар

Малюнок **F 1**

Дивися стор. 33.

→ Зняти кришку пристрою та видалити вміст з резервуару.

Зберігання пристрою

Малюнок **F 2**

Дивися стор. 33.

→ Скласти кабель живлення від електромережі та приналежності на пристрої. Зберігати пристрій в сухих приміщеннях.

Догляд та технічне обслуговування

⚠ **НЕБЕЗПЕКА**

Під час проведення будь-яких робіт з догляду та технічного обслуговування апарат слід вимкнути, а мережевий шнур - витягти з розетки.

Ремонтні роботи та роботи з електричними вузлами може виконувати тільки уповноважена служба сервісного обслуговування.

⚠ **ПОПЕРЕДЖЕННЯ**

Не використовувати засоби для чищення для скла або універсальні засоби для чищення! Забороняється занурювати пристрій у воду.

→ Очищувати пристрій та аксесуари з пластмаси за допомогою стандартних засобів для чищення виробів з пластмаси.

→ Бак та приладдя в разі необхідності промити водою та просушити перед наступним використанням.

Малюнок **G 1**

Дивися стор. 33.

→ Очищуєте мішок під проточною водою; не витирайте та не чистіть його щіткою. Перед встановленням дайте йому повністю висохнути.

Допомога у випадку неполадок

Зниження сили всмоктування

У випадку зниження сили всмоктування перевірте наступне.

Малюнок **B 1**

→ Шланг всмоктування або трубка всмоктування забилися. Видаліть забруднення за допомогою стержня.

Малюнок **A 2**

→ Мішок для збору пилу заповнений, вставити новий мішок.

Малюнок **G 1**

Дивися стор. 33.

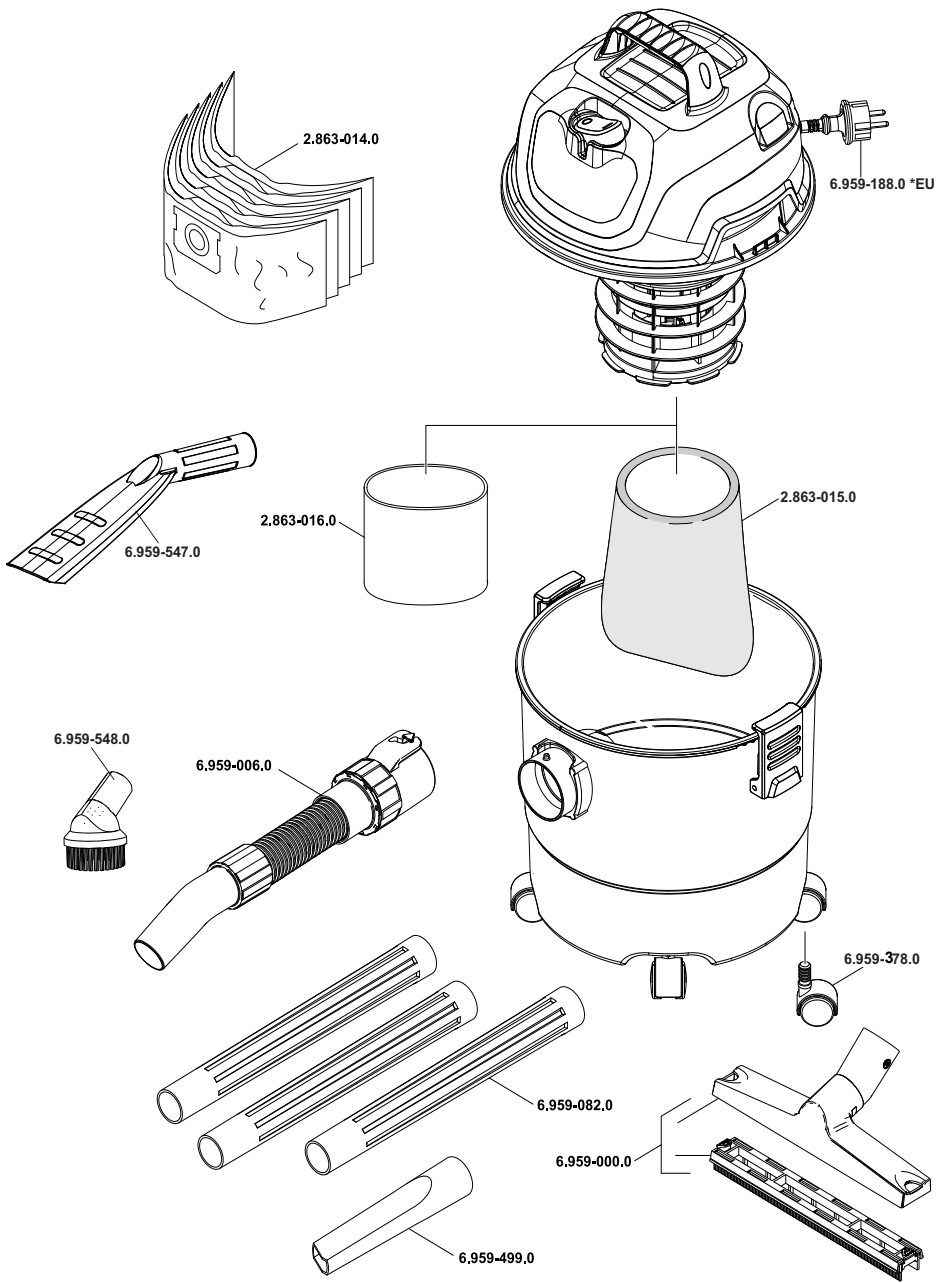
→ Обидва поропластових фільтра промити під проточною водою, перед установкою дати висохнути.

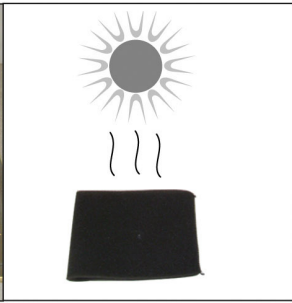
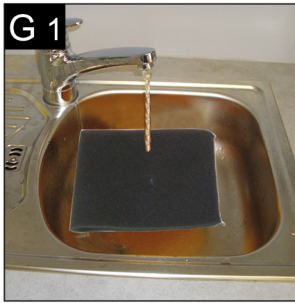
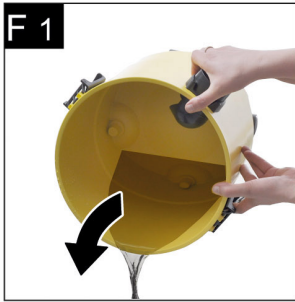
→ Фільтровальний мішок забруднений, витягніть фільтровальний мішок.

Технічні характеристики

напруга 1~50/60 Hz	220- 240	V
Потужність P _{номінальна}	1000	Вт
Запобіжник (інерційний)	10	A
Місткість резервуару	15	л
Вжиток води рукояткою	9,0	л
Вжиток води насадкою для підлоги	6,0	л
Мережевий кабель	H05VV-F 2x0,75	
Рівень звукового тиску (EN 60704-2-1)	75	дБ(A)
вага (без обладнання)	3,8	кг

***Можливі зміни у конструкції
пристрою!***







<http://www.kaercher.com/dealersearch>



Alfred Kärcher GmbH & Co. KG

Alfred-Kärcher-Str. 28 - 40

71364 Winnenden (Germany)

Tel.: +49 7195 14-0

Fax: +49 7195 14-2212