

ARDESTO™

ЕЛЕКТРИЧНА М'ЯСОРУБКА
Інструкція з експлуатації

ELECTRICAL MEAT GRINDER
Instruction manual



MGA-2000W

Будь ласка, уважно прочитайте та збережіть цю інструкцію

ВАЖЛИВІ ЗАХОДИ З БЕЗПЕКИ

- Тільки для домашнього використання. Не використовувати в промислових цілях.
- Під час збирання та розбирання пристрою від'єднуйте його від розетки.
- Будьте уважні при використанні приладу там, де є діти.
- Переносячи пристрій, обов'язково тримайте його за корпус двома руками. Не переносьте пристрій за лоток для завантаження продуктів або завантажувальну горловину.
- Не встановлюйте ріжуче лезо (ніж) та решітки для подрібнення під час використання насадки для приготування ковбасок та кеббе.
- Не проштовхуйте продукти в завантажувальну горловину руками. Використовуйте штовхач.
- Не подрібнюйте тверді продукти, такі як кістки, горіхи тощо.
- Не подрібнюйте імбир та інші продукти з вмістом твердих волокон.
- Тривалість безперервної роботи м'ясорубки не повинна перевищувати 10 хвилин. Перед наступним сеансом роботи зачекайте протягом 10 хвилин поки мотор охолоне.
- Перемикайте пристрій із положень «ON» на «REVERSE» або з «REVERSE» на «ON» тільки після того, як попередній режим роботи було припинено не менше ніж на 10 секунд, інакше це може легко пошкодити пристрій.
- Щоб уникнути забивання м'ясорубки, не тисніть

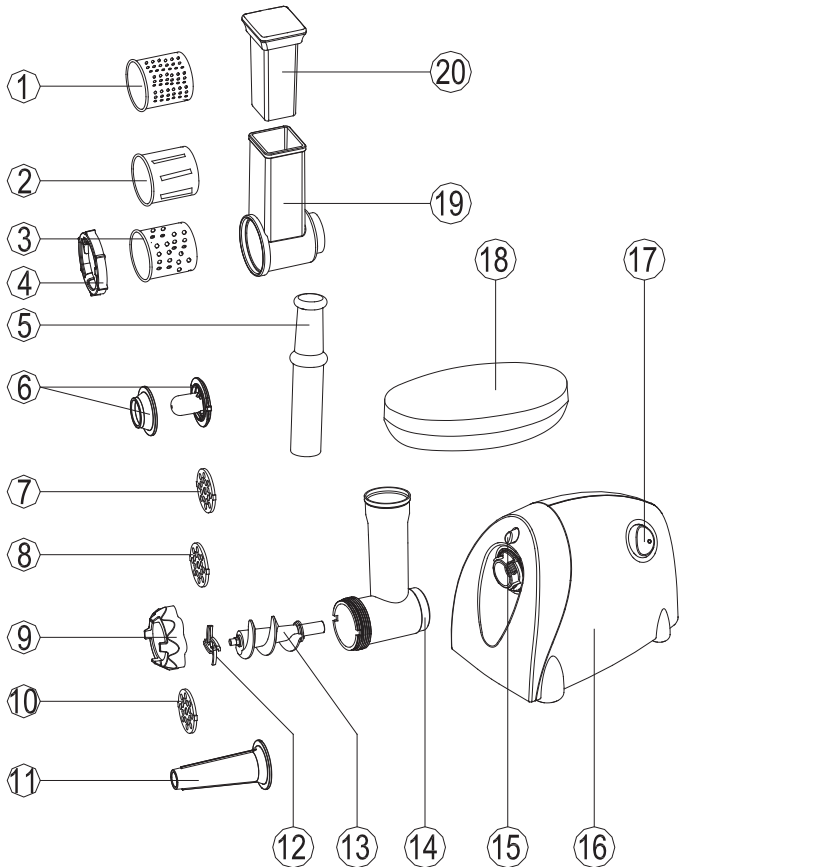
на продукти штовхачем під час роботи приладу занадто сильно.

- В разі спрацювання автоматичного вимикача, від'єднайте прилад від мережі живлення та зачекайте не менше 5 хвилин перед повторним ввімкненням пристрою. Якщо після цього автоматичний вимикач знову спрацює – зверніться в авторизований сервісний центр.
- Цей прилад можуть використовувати діти у віці від 8 років та особи з обмеженими фізичними, чуттєвими або розумовими можливостями або з недостатністю досвіду й знань, якщо вони перебувають під постійним наглядом або їх проінструктовано щодо безпечного використання приладу та вони розуміють можливі небезпеки. Очищення та обслуговування споживачем не повинні здійснювати діти без нагляду.
- Діти не повинні грати з приладом.
- Не намагайтеся відремонтувати прилад самостійно, він має бути відремонтований кваліфікованими фахівцями, щоб уникнути будь-якої небезпеки.
- Якщо кабель живлення пошкоджений, він повинен бути замінений виробником, сервісним спеціалістом або кваліфікованим фахівцем, щоб уникнути небезпеки.

ТЕХНІЧНІ ХАРАКТЕРИСТИКИ

Напруга	220-240 В~, 50/60 Гц
Номінальна потужність	600 Вт
Максимальна потужність	2000 Вт

ОПИС ПРИСТРОЮ



- | | |
|--|--|
| 1. Дрібна тертка для овочів | 10. Решітка для подрібнення (грубий помел) |
| 2. Шатківниця | 11. Насадка для приготування ковбасок |
| 3. Груба тертка для овочів | 12. Ніж |
| 4. Гайка-тримач насадок для мультирізки для овочів | 13. Шнек |
| 5. Штовхач | 14. Насадка для завантаження продуктів |
| 6. Насадки для приготування кеббе | 15. Кнопка зняття насадок |
| 7. Решітка для подрібнення (дрібний помел) | 16. Корпус |
| 8. Решітка для подрібнення (середній помел) | 17. Перемикач режимів ON/OFF/REVERSE |
| 9. Гайка-фіксатор вузла м'ясорубки | 18. Лоток для завантаження продуктів |
| | 19. Насадка мультирізки для овочів |
| | 20. Штовхач для мультирізки |

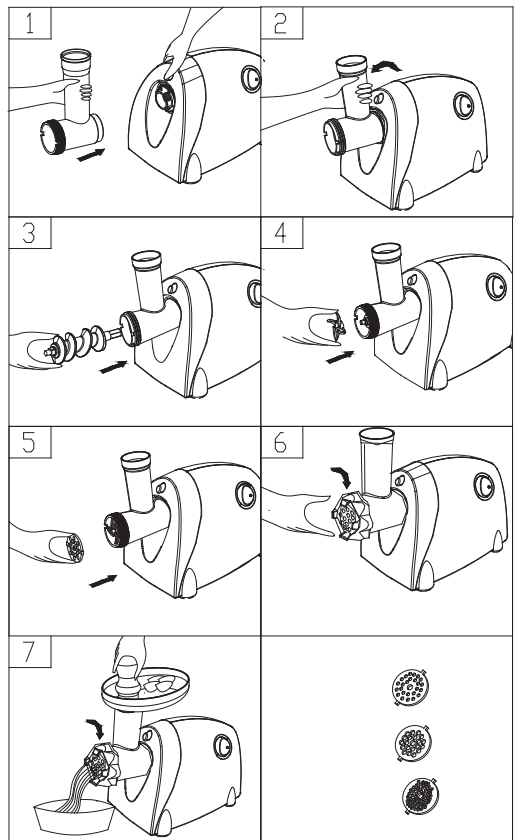
ПЕРЕД ПЕРШИМ ВИКОРИСТАННЯМ

- Переконайтеся, що напруга, зазначена у технічних характеристиках, відповідає напрузі в вашій електромережі.
- Помийте всі частини приладу (окрім корпусу) у теплій воді з додаванням неагресивного мийного засобу.
- Складіть пристрій.
- Перед підключенням до розетки переконайтеся, що перемикач **ON/OFF/REVERSE** знаходиться в положенні «**OFF**»

ІНСТРУКЦІ З ВИКОРИСТАННЯ

СКЛАДАННЯ

- Натисніть кнопку зняття насадок, візьміть насадку для завантаження продуктів та вставте її у відповідний отвір (під час вставлення зверніть увагу, що горловина має бути нахилена відповідно до зазначеної стрілки, див. мал. 1), потім затягніть горловину проти годинникової стрілки, щоб вона щільно закріпилася (мал. 2).
- Помістіть шнек в насадку для завантаження, довгим кінцем вперед, і легенько поверніть, поки вона не стане в робоче положення (мал. 3).
- Помістіть ріжучий ніж на шнек так, щоб воно було повернуто лицевою стороною вперед, як показа-



но на малюнку (мал. 4). Якщо воно встановлене неправильно, м'ясорубка не буде працювати.

- Потім вставте відповідну решітку для подрібнення. Перевірте, щоб виїмка решітки для подрібнення збігалися із пазами насадки для завантаження продуктів (мал. 5).
- Притримуйте або натисніть на центр ріжучої пластини одним пальцем, а потім міцно закрутіть гайку-фіксатор вузла м'ясорубки іншою рукою (рис.6). Не затягуйте занадто сильно.
- Помістіть лоток для завантаження продуктів на горловину та зафіксуйте її в потрібному положенні.
- Встановіть пристрій на твердій поверхні.
- Повітряні отвори у нижній і бічній частині корпусу мотора мають бути чистими і не заблокованими.

ПРИГОТУВАННЯ ФАРШУ

- Наріжте м'ясо на шматки (рекомендовано м'ясо без хрящів, кісток і жиру, приблизний розмір: 20 мм x 20 мм x 60 мм), щоб вони легко поміщалися в лоток для завантаження продуктів.
- Увімкніть пристрій в розетку і переведіть перемикач **ON/OFF/REVERSE** у положення «**ON**».
- Покладіть продукти в лоток для завантаження продуктів. Використовуйте для цього штовхач (мал. 7).
- Після використання вимкніть пристрій і від'єднайте його від джерела живлення.

ФУНКЦІЯ REVERSE

- У разі забивання шнека м'ясорубки продуктами переведіть перемикач **ON/OFF/REVERSE** в положення «**OFF**», зачекайте 10 секунд та переведіть перемикач **ON/OFF/REVERSE** у положення «**REVERSE**».
- Шнек почне обертатися в протилежному напрямку і це звільнить механізм подрібнення продуктів.
- Якщо це не допомагає, вимкніть пристрій, від'єднайте його від джерела живлення та прочистіть його.

ПРИГОТУВАННЯ КЕББЕ

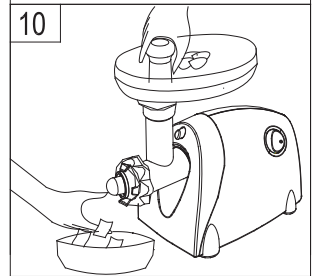
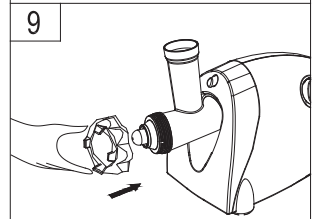
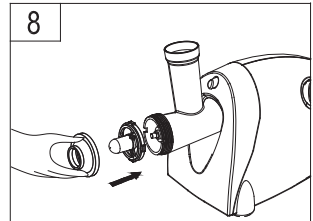
ОРИГІНАЛЬНА НАЧИНКА ДЛЯ КЕББЕ

Баранина	100 г
Оливкова олія	1 столова ложка
Цибуля (дрібно нарізана)	2 столові ложки
Спеції	за смаком
Сіль	за смаком
Борошно	1 столова ложка

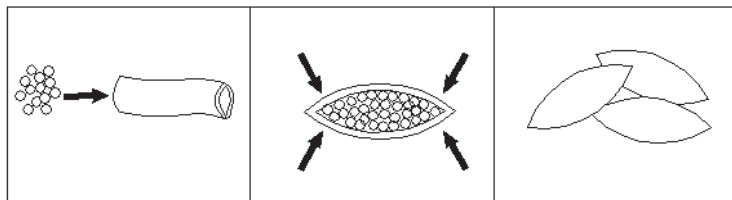
- Перекрутіть баранину один або два рази.
- Обсмажте цибулю до золотистої скоринки і додайте баранину, а також спеції, сіль і борошно.

НАЧИНКА ДЛЯ КЕББЕ

Нежирне м'ясо	450 г
Борошно	150-200 г
Спеції	за смаком
Мускатний горіх (подрібнений)	1 шт.
Червоний мелений перець	за смаком
Чорний мелений перець	за смаком

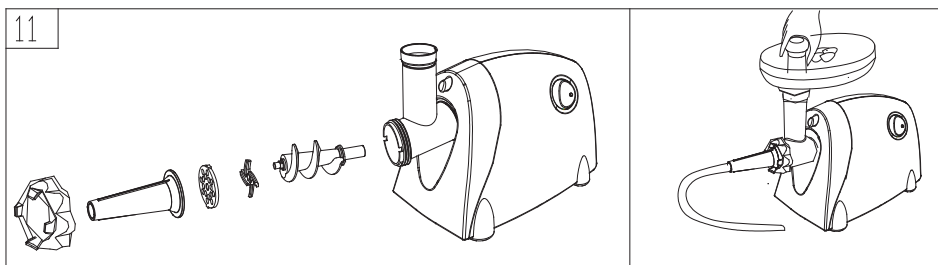


- Тричі перекрутіть м'ясо та змішайте всі інгредієнти в мисці. Більше м'яса та менше борошна утворюють кращу консистенцію та смак.
- Перекрутіть суміш тричі.
- Розберіть м'ясорубку, виконавши кроки 5-3 у зворотному порядку, по черзі знімаючи ріжучу пластину та лезо.
- Встановіть обидві насадки для кеббе разом, перевірте, щоб вони співпадали з відповідними пазами (мал. 8).
- Закрутіть гайку-фіксатор вузла м'ясорубки. Не затягуйте занадто сильно (мал. 9).
- Завантажте начинку для кеббе (мал.10).
- Сформуєте кеббе, як показано на малюнку нижче, і обсмажте у фритюрі.



ПРИГОТУВАННЯ КОВБАСОК

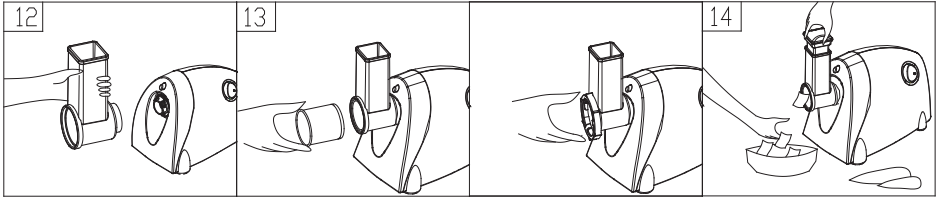
Дотримуйтеся тих самих інструкцій, що й для приготування кеббе, але використовуючи насадку для ковбасок та встановивши різучий ніж та решітку для подрібнення як вказано нижче (мал. 11).



ВИКОРИСТАННЯ ДРІБНОЇ ТЕРТКИ ДЛЯ ОВОЧІВ, ГРУБОЇ ТЕРТКИ ДЛЯ ОВОЧІВ ТА ШАТКІВНИЦІ

- Натисніть кнопку зняття насадок, візьміть насадку мультирізки для овочів та вставте її у відповідний отвір (під час вставлення зверніть увагу, що горловина має бути нахилена відповідно до стрілки, зазначеної вгорі, див. мал. 12), потім поверніть насадку мультирізки для овочів проти годинникової стрілки до моменту фіксації.
- Вставте грубу тертку для овочів, дрібну тертку для овочів або шатківницю в отвір насадки мультирізки для овочів.
Примітка: тертка повинна зафіксуватись на місці (мал. 13). Затягніть гайку-фіксатор.
- Переведіть перемикач **ON/OFF/REVERSE** в положення «**ON**» під час різання. Помістіть продукти в горловину мультирізки для овочів і натисніть на них з допомогою штовхача (мал.14).

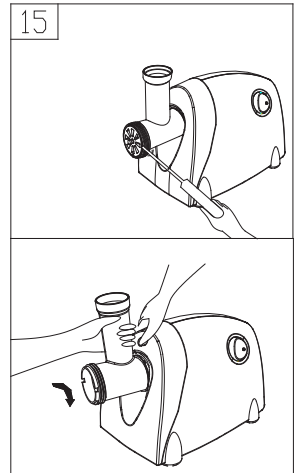
- Після використання вимкніть пристрій та від'єднайте його від джерела живлення.



ОЧИЩЕННЯ ТА ДОГЛЯД

РОЗБИРАННЯ ПРИЛАДУ

- Переконайтеся, що мотор повністю зупинився.
- Вийміть вилку живлення з розетки.
- Розберіть м'ясорубку, виконавши кроки малюнків 1-6 у зворотному порядку.
- Щоб легко зняти решітку для подрібнення, помістіть викрутку або подібний пристрій між решіткою для подрібнення та горловиною, як показано на малюнку, потім підніміть її (мал. 15).
- Натисніть кнопку зняття насадок та поверніть горловину відповідно до напрямку, зображеного на мал. 16, після цього ви зможете вийняти насадку для завантаження продуктів.



ОЧИЩЕННЯ

- Видаліть м'ясо або інші залишки продуктів. Промийте кожну деталь в теплій воді з невеликою кількістю миючого засобу для посуду.

- Не використовуйте миючі засоби, які містять хлор, оскільки вони можуть пошкодити металеві поверхні м'ясорубки.
- Не занурюйте корпус приладу у воду, лише протирайте його вологою тканиною.
- Протріть усі ріжучі частини тканиною, змоченою рослинною олією.

БЕЗПЕКА НАВКОЛИШНЬОГО СЕРЕДОВИЩА / УТИЛІЗАЦІЯ



Ви можете допомогти в охороні навколишнього середовища. Будь ласка, дотримуйтесь місцевих правил: передавайте непрацююче електричне обладнання до відповідного центру утилізації відходів.

Виробник залишає за собою право вносити зміни в технічні характеристики і дизайн виробів, що не погіршують експлуатаційні якості.

Please read carefully and keep the instruction well

IMPORTANT SAFEGUARDS

- Home use only. Do not use for industrial purpose.
- Always unplug from power supply when assembling and disassembling the device.
- Close supervision is necessary when any appliance is used near children.
- When carrying the device be sure to hold the body with both hands. Do not carry the device by the hopper plate or head.
- Do not fix the cutting blade and cutting plate when using kibbe attachment.
- Never push products by hand. Use food pusher.
- Do not grind hard food such as bones, nuts, etc.
- Do not grind ginger and other materials with hard fiber.
- Continuous running of meat grinder should be not more than 10 minutes with the following 10 minutes interval for motor cooling.
- Operate the device from "ON" to "REVERSE" or from "REVERSE" to "ON" after the previous working condition stops more than 10 seconds, or it easily destroy the device.
- To avoid jamming, do not force to operate the device with excessive pressure.
- If the circuit breaker was activated, do not switch on the grinder for at least 5 minutes. If after that the circuit breaker is activated again, contact an authorized service center.
- This appliance can be used by children from 8 years and above and people with reduced physical,

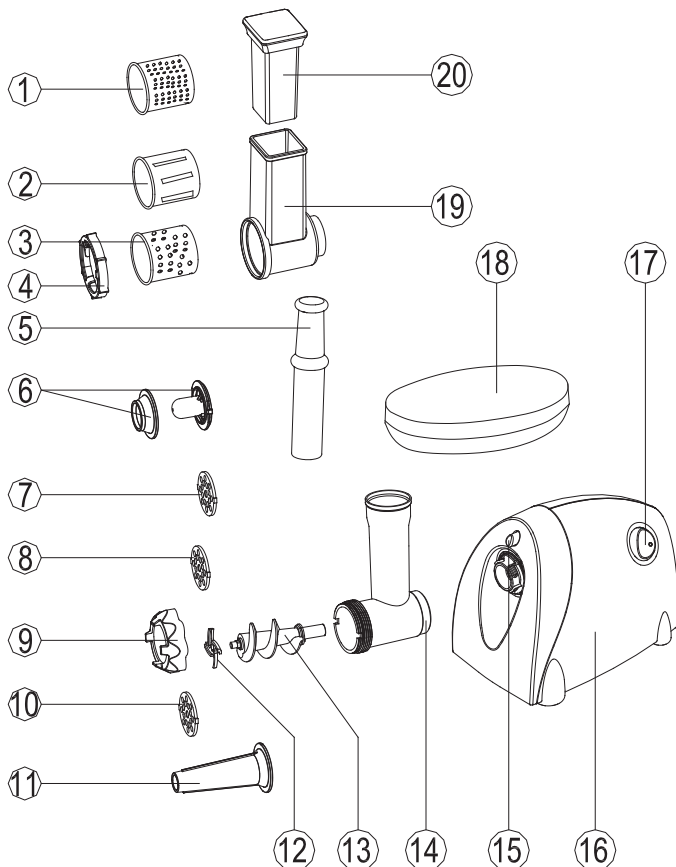
sensory or mental capabilities or lack of experience and knowledge if they have been given supervision or instruction concerning the use of the appliance in a safe way and understand the hazards involved. Cleaning and user maintenance shall not be made by children without supervision.

- Children should be supervised to ensure that they do not play with the appliance.
- Do not attempt to repair the device yourself, it must be repaired by qualified technicians to avoid any hazard.
- If the supply cord is damaged, it must be replaced by the manufacturer, its service agent or a qualified person in order to avoid a hazard.

SPECIFICATIONS

Power supply	220-240 V~, 50/60Hz
Rated Power	600 W
Maximum power	2000 W

DESCRIPTION



- | | |
|--|--|
| 1. Fine grater vegetable cutting accessory | 11. Sausage attachment |
| 2. Slicer | 12. Blade |
| 3. Coarse grater vegetable cutting accessory | 13. Snake |
| 4. Screw nut | 14. Head
(loading and mincing attachment) |
| 5. Food pusher | 15. Fixing button |
| 6. Kibbe attachment | 16. Body |
| 7. Cutting plate (fine) | 17. ON/OFF/REVERSE (Switch) |
| 8. Cutting plate (medium) | 18. Hopper plate |
| 9. Fixing ring | 19. Vegetable cutting accessory tube |
| 10. Cutting plate (large) | 20. Vegetable pusher |

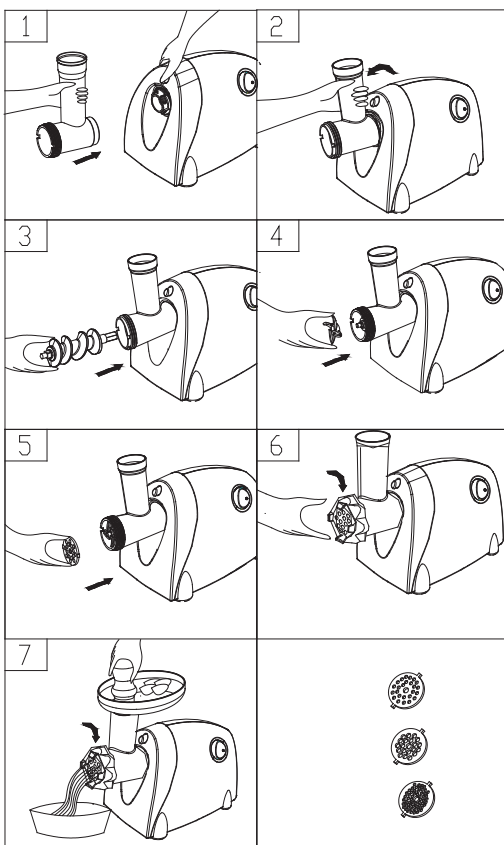
BEFORE THE FIRST USE

- Check that voltage indicated on the rating label corresponds the voltage in the power supply.
- Wash all parts (except body) in warm soapy water.
- Assembly the device
- Before plug in, ensure the **ON/OFF/REVERSE** switch is in «OFF» position.

INSTRUCTION FOR USE

ASSEMBLING

- Press the fasten button, hold the head and insert it into the inlet (when inserting pls pay attention the head must be slanted as per arrow indicated on the top, see fig.1), then move the head anticlockwise so that the head being fastened tightly (fig.2).
- Place the snake into the head, long end first, and turn to feed the screw slightly until it is set into the motor housing (fig.3).
- Place the cutting blade onto the snake shaft with the blade facing the front as illustrated (fig.4). If it is not fitted properly, meat will not be grinded.
- Place the desired cutting plate next to the cutting blade, fitting protrusions in the slot (fig.5).



- Support or press the center of the cutting plate with one finger then screw the fixing ring tight with another hand (fig.6). Do not over tighten.
- Place the hopper plate on the head and fix it into position.
- Locate the device on a firm place.
- The air passage at the bottom and the side of the motor housing should be kept free and not blocked.

MINCING MEAT

- Cut all foods into pieces (spineless, boneless and fatless meat is recommended, approximate size: 20 mm x 20 mm x 60 mm) so that they fit easily into the hopper opening.
- Plug the device on and switch **ON/OFF/REVERSE** knob to «**ON**» position.
- Feed foods into the hopper plate. Use for it only the food pusher (fig.7).
- After use turn the device off and unplug it from the power supply.

REVERSE FUNCTION

- In case of jamming switch off the appliance of and turn the **ON/OFF/REVERSE** switch to «**REVERSE**» position.
- Snake will be rotating in the opposite direction, and the head will get empty.
- If it doesn't work, switch off the device and clean it.

MAKING KIBBE

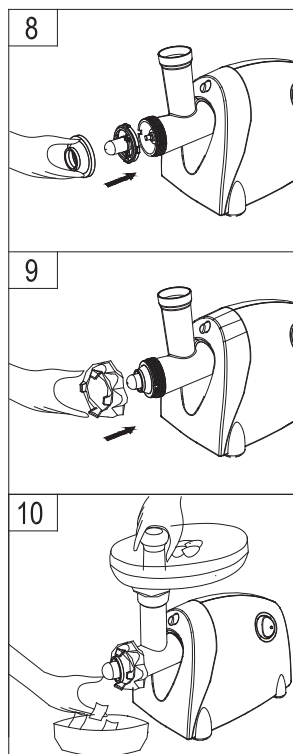
STUFFING

Mutton	100g
Olive oil	1 tablespoon
Onion (cut finely)	2 tablespoons
Spices	to your taste
Salt	to your taste
Flour	1 tablespoon

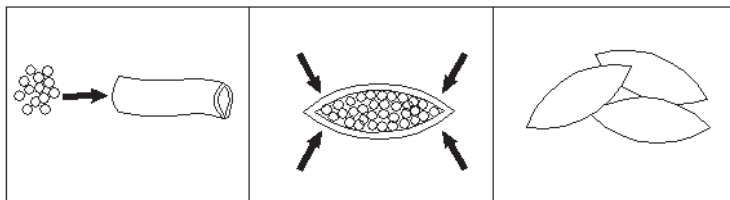
- Mince mutton once or twice.
- Fry onion until brown and add minces mutton, all spice, salt and flour.

OUTLET COVER

Lean meat	450g
Flour	150-200g
Spices	to your taste
Nutmeg (cut finely)	1 pc
Powdered red pepper	to your taste
Pepper	to your taste

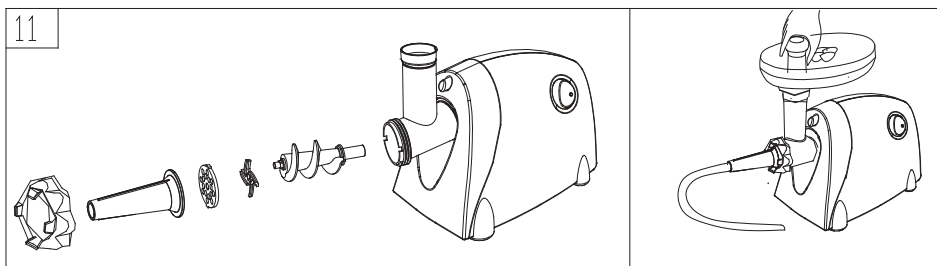


- Mince the meat three times and mix all ingredients together in a bowl. More meat and less flour for outlet cover create better consistency and taste.
- Grind the mixture three times.
- Disassemble by reversing the steps from 5-3 to remove the cutting plate and cutting blade.
- Place kibbe attachments A and B onto the feed screw shaft together, fitting protrusions in the slots (fig.8).
- Screw cap into place until tight. Do not over tighten (fig.9).
- Make the outlet cover (fig.10).
- Form the kibbe ad illustrated below and deep fry.



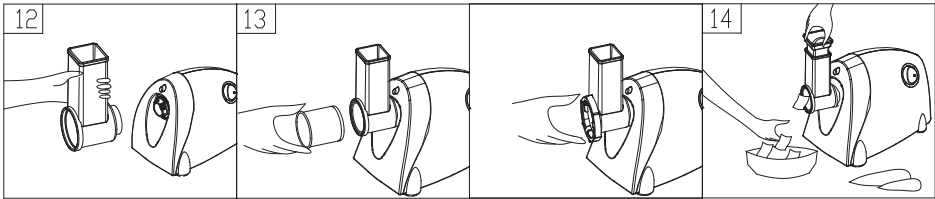
MAKING SAUSAGES

Follow the same instructions as for making kibbe but using the sausage attachment and installing the blade and the cutting plate as per following (fig.11).



CUTTING SLICE/SILK/STRIP

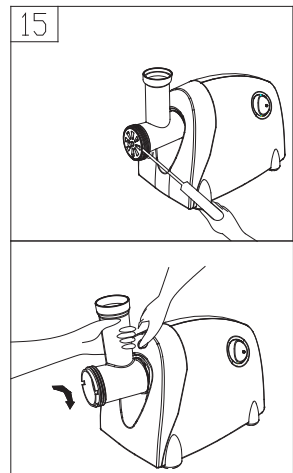
- Press the fasten button, hold the head and insert it into the inlet (when inserting pls pay attention the head must be slanted as per arrow indicated on the top, see fig.12), then move the head anticlockwise so that the head being fastened tightly.
- Put the cutting attachments fine grater vegetable cutting accessory or slicer or coarse grater vegetable cutting accessory into the cutting head. Note: must be assembled on its place and tighten with the screw (fig.13).
- Switch the **ON/OFF/REVERSE** knob to "**ON**" position when you cutting. Put the foods add to feed from the mouth, and then push down the material pusher (fig.14).
- After use turn the device off and unplug it from the power supply.



CLEANING AND MAINTENANCE

DISASSEMBLY

- Make sure that the motor has stopped completely.
- Disconnect the plug from the power outlet.
- Disassemble by reversing the steps from 1-6 pictures.
- To remove the cutting plate easily, place a screwdriver between the cutting plate and the head as illustrated and lift it up (fig.15).
- Press the fasten knob, move the head as per direction illustrated on fig. 16, then you can take out the head.



CLEANING

- Remove meat, etc. Wash each part in warm soapy water.
- Do not use any bleaching solution containing chlorine will discolor aluminum surfaces.
- Do not immerse the motor housing in water, but only wipe it with a damp cloth.
- Wipe all the cutting parts by vegetable oil-wet cloth.

CORRECT DISPOSAL OF THIS PRODUCT



This marking indicates that this product should not be disposed with other household wastes throughout the EU. To prevent possible harm to the environment or human health from uncontrolled waste disposal, recycle it responsibly to promote the sustainable reuse of material resources. To return your used device, please use the return and collection systems or contact the retailer where the product was purchased. They can take this product for environmental safe recycling.

The manufacturer reserves the right to make changes to the technical specifications and design of the products that do not impair the operational qualities.

Умови гарантії:

Завод гарантує нормальну роботу виробу протягом 12 місяців з моменту його продажу за умови дотримання споживачем правил експлуатації і догляду, передбачених цією інструкцією.

Термін служби виробу 5 років.

Щоб уникнути непорозумінь, переконавшись, просимо Вас уважно вивчити Інструкцію з експлуатації, умови гарантійних зобов'язань, перевірити правильність заповнення гарантійного талона. Гарантійний талон дійсний тільки за наявності правильно та чітко зазначених моделі, серійного номера виробу, дати продажу, чітких відбитків печаток фірми-продавця, підпису покупця. Модель та серійний номер виробу повинні відповідати зазначеним у гарантійному талоні.

При порушенні цих умов, а також у випадку, коли дані, зазначені в гарантійному талоні змінені, стерті або переписані, гарантійний талон визнається недійсним.

Налаштування та установка (монтаж, підключення тощо) виробу, описані в документації, що додається до нього, можуть бути виконані як самим користувачем, так і фахівцями УСЦ відповідного профілю і фірм-продавців (на платній основі). При цьому особа (організація), що встановила виріб, несе відповідальність за правильність і якість установки (налаштування). Просимо Вас звернути увагу на важливість правильної установки виробу як для його надійної роботи, так і для отримання гарантійного та безкоштовного сервісного обслуговування. Вимагайте від спеціаліста з налаштування внести всі необхідні відомості про установку до гарантійного талона.

У разі виходу виробу з ладу протягом гарантійного терміну експлуатації з вини виробника, власник має право на безкоштовний гарантійний ремонт при пред'явленні правильно заповненого гарантійного талона, виробу в заводській комплектації та упаковці до гарантійної майстерні або до місця придбання. Задоволення претензій споживача через провину виробника провадиться відповідно до закону «Про захист прав споживачів». При гарантійному ремонті термін гарантії подовжується на час ремонту та пересилання.

Warranty conditions:

The plant guarantees normal operation of the product within 12 months from the date of the sale, provided that the consumer complies with the rules of operation and care provided by this Manual.

Service life of the product is 5 years.

In order to avoid any misunderstanding we kindly ask you to carefully study the Owner's Manual, the terms of warranty, and check the correctness of filling the Warranty Card. The Warranty Card is valid only if the following information is correctly and clearly stated: model, serial number of the product, date of sale, clear seals of the company-seller, signature of the buyer. The model and serial number of the product must correspond to those specified in the Warranty Card.

If these terms are violated, and if the information specified in the Warranty Card is changed, erased or rewritten, the Warranty Card is considered invalid.

Setup and installation (assembly, connection, etc.) of the appliance are described in the attached documentation; they can be carried out both by the user, and by specialists having the necessary qualification sent by USC or selling companies (on a paid basis). In this case, the person (the institution) installing the appliance shall be responsible for the correctness and quality of installation (setup). Please pay attention to the importance of the correct installation of the appliance, both for its reliable operation, and for obtaining warranty and free service. Require the installation specialist to enter all the necessary information about the installation in the Warranty Card.

In case of failure of the appliance during the warranty period by the fault of the manufacturer, the owner is entitled to free warranty repair upon presentation of the correctly filled Warranty Card together with the appliance in the factory configuration packed in the original packaging to the warranty workshop or the place of its purchase. Satisfaction of the customer's claim due to the fault of the manufacturer shall be made in accordance with the law «On Protection of Consumers' Rights». In the case of warranty repair the warranty period shall be extended for the period of repair and shipment.

Шановний Покупець! Вітаємо Вас з придбанням приладу торговельної марки ARDESTO, який був розроблений та виготовлений у відповідності до найвищих стандартів якості, та дякуємо Вам за те, що Ви обрали саме цей прилад.

Просимо Вас зберігати талон протягом гарантійного періоду. При купівлі виробу вимагайте повного заповнення гарантійного талону.

1. Гарантійне обслуговування здійснюється лише за наявності правильно і чітко заповненого оригінального гарантійного талону, у якому вказані: модель виробу, дата продажу, серійний номер, термін гарантійного обслуговування, та печатки фірми-продавця.*
2. Строк служби побутової техніки складає 5 років.
3. Виріб призначений для використання у споживчих цілях. У разі використання виробу в комерційній діяльності продавець/виробник не несуть гарантійних зобов'язань, сервіс-не обслуговування виконується на платній основі.
4. Гарантійний ремонт виконується впродовж терміну, вказаного в гарантійному талоні на виріб, в уповноваженому сервіс-центрі на умовах та в строки, визначені чинним законодавством України.
5. Виріб знімається з гарантії у випадку порушення споживачем правил експлуатації, викладених в інструкції з виробу.
6. Виріб знімається з гарантійного обслуговування у випадках:
 - використання не за призначенням та не у споживчих цілях;
 - механічні пошкодження;
 - пошкодження, що виникли у наслідок потрапляння всередину виробу сторонніх предметів, речовин, рідин, комах;
 - пошкодження, що викликані стихійними лихами (дощем, вітром, блискавкою та ін.), пожежею, побутовими факторами (надмірна вологість, запиленість, агресивне середовище та ін.);
 - пошкодження, що викликані невідповідністю параметрів живлення, кабельних мереж державним стандартам та інших подібних факторів;
 - при експлуатації обладнання в електромережі з відсутнім єдиним контуром заземлення;
 - при порушенні пломб встановлених на виробі;
 - відсутності серійного номера пристрою, або неможливості його ідентифікувати.
7. Гарантія не розповсюджується на витратні матеріали та аксесуари, а також фільтри, полиці, ящики, підставки та інші ємності для зберігання продуктів.
8. Термін гарантійного обслуговування складає 12 місяців з дня продажу.

* Відривні талони на технічне обслуговування надаються авторизованим сервісним центром.

Комплектність виробу перевірено. Із умовами гарантійного обслуговування ознайомлений, претензій не маю.

Підпис покупця _____

Авторизований сервісний центр ІП «І-АР-СІ»

Адреса: вул. Марка Вовчка, 18-А, Київ, 04073, Україна

Тел.: 0 800 300 345; (044) 230 34 84; 390 55 12

www.erc.ua/service

WARRANTY CARD



Dear Buyer! Congratulations on your purchase of the ARDESTO brand appliance, which was designed and manufactured in accordance with the highest quality standards, and we thank you for choosing this particular instrument.

We ask you to keep the coupon during the warranty period. When purchasing a product, require a full warranty card.

1. Warranty service is carried out only if there is a correctly and clearly filled original warranty card, which indicates: product model, date of sale, serial number, warranty service period, and the seller's seal. *
2. The service life of household appliances is 5 years.
3. The product is intended for consumer use. When using the product in commercial activities, the seller / manufacturer does not bear warranty obligations, after-sales service is performed on a paid basis.
4. Warranty repair is carried out within the period specified in the warranty card for the product in an authorized service center on the conditions and terms determined by applicable law.
5. The product is withdrawn from the warranty in case of violation by the consumer of the operating rules set forth in the instruction manual.
6. The product is removed from warranty service in the following cases:
 - misuse and non-consumer use;
 - mechanical damage;
 - damage caused by the ingress of foreign objects, substances, liquids, insects;
 - damage caused by natural disasters (rain, wind, lightning, etc.), fire, domestic factors (excessive humidity, dust, aggressive environment, etc.)
 - damage caused by non-compliance of power and cable network parameters with state standards and other similar factors;
 - when operating equipment in the power supply network with a missing single ground loop;
 - in case of violation of seals installed on the product;
 - lack of serial number of the device, or inability to identify it.
7. The warranty does not cover consumables and accessories, as well as filters, shelves, drawers, stands and other containers for storing products.
8. The warranty period is 12 months from the date of sale.

* Tear-off maintenance tickets are provided by an authorized service center.

The completeness of the product is checked. I have read the terms of the warranty service, no complaints.

Customer Signature _____

Warranty card/Гарантійний талон

Product information/Інформація про виріб

Product/Виріб

Model/Модель

Serial number/Серійний номер

Seller Information/Інформація про продавця

Trade organization name/Назва торгової організації

The address/Адреса

Date of sale/Дата продажу

Seller stamp/Штамп продавця

Сoupon/Талон № 3

Seller stamp/
Штамп продавця/

Date of application/Дата звернення

Cause of damage/Причина пошкодження

Date of completion/Дата виконання

Сoupon/Талон № 2

Seller stamp/
Штамп продавця/

Date of application/Дата звернення

Cause of damage/Причина пошкодження

Date of completion/Дата виконання

Сoupon/Талон № 1

Seller stamp/
Штамп продавця/

Date of application/Дата звернення

Cause of damage/Причина пошкодження

Date of completion/Дата виконання