

EN INSTALLATION MANUAL

Warning! Before proceeding with installation, read the safety information in the User Manual.

DE MONTAGEANLEITUNG

Warnhinweis! Vor der Montage die in der Bedienungsanleitung enthaltenen Sicherheitsinformationen lesen.

FR MANUEL D'INSTALLATION

Avertissement ! Avant de procéder à l'installation, veuillez lire les informations sur la sécurité contenues dans le manuel de l'utilisateur.

NL INSTALLATIEHANDLEIDING

Waarschuwing! Lees de veiligheidsinformatie in de gebruikershandleiding alvorens het apparaat te installeren.

ES MANUAL DE INSTALACIÓN

¡Advertencia! Antes de proceder a la instalación, lea las indicaciones de seguridad del manual de instrucciones.

PT MANUAL DE INSTALAÇÃO

Aviso! Antes de proceder à instalação, leia a informação de segurança no Manual do Utilizador.

IT MANUALE DI INSTALLAZIONE

Avvertenza! Prima di procedere all'installazione, leggere le informazioni sulla sicurezza contenute nel Manuale d'uso.

SV INSTALLATIONSANVISNINGAR

Varning! Läs säkerhetsföreskrifterna i bruksanvisningen innan apparaten installeras.

NO INSTALLASJONSVEILEDNING

Advarsell! Les sikkerhetsinstruksjonene i bruksveiledningen før apparatet installeres.

FI ASENNUSOHJEET

Varoitus! Ennen laitteen asentamista lue käyttöoppaassa olevat turvallisuustiedot.

DA INSTALLATIONSVEJLEDNING

Advarsel! Læs sikkerhedsreglerne i brugsanvisningen inden installation.

RU РУКОВОДСТВО ПО УСТАНОВКЕ

Предупреждение! Прежде чем приступить к установке, прочитайте информацию о безопасности в Инструкциях по эксплуатации.

ET PAIGALDUSJUHEND

Hoiatus! Enne paigaldamisega jätkamist lugege kasutusjuhendis toodud ohutusteavet.

LV UZSTĀDĪŠANAS INSTRUKCIJAS

Bīdinājums! Pirms uzstādīšanas, izlasīt drošības informāciju Eksploatācijas instrukcijās.

LT MONTAVIMO VADOVAS

Įspėjimas! Prieš pradėdami montavimo darbus, perskaitykite naudotojo vadove pateiktą saugumo informaciją.

UK ІНСТРУКЦІЯ ЗІ ВСТАНОВЛЕННЯ

Попередження. Перш ніж розпочинати встановлення, необхідно уважно прочитати інформацію з техніки безпеки, наведену в інструкції з експлуатації.

HU ÜZEMBE HELYEZÉSI KÉZIKÖNYV

Figyelem! Az üzembe helyezéssel történő továbblépés előtt olvassa el a Felhasználói kézikönyvben található biztonsági tudnivalókat.



CZ INSTALAČNÍ PŘÍRUČKA

Upozornění! Před zahájením instalace si přečtěte bezpečnostní informace v uživatelské příručce.

SK INŠTALAČNÁ PRÍRUČKA

Varovanie! Pred inštaláciou si pozorne prečítajte návod na použitie.

RO MANUAL DE INSTALARE

Avertisment! Înainte de a începe instalarea, citiți informațiile privind siguranța din Manualul de utilizare.

PL INSTRUKCJA INSTALACJI

Ostrzeżenie! Przed przystąpieniem do instalacji należy przeczytać informacje dotyczące bezpieczeństwa znajdujące się w instrukcji obsługi.

HR PRIRUČNIK ZA INSTALACIJU

Upozorenje! Pročitajte informacije koje se odnose na zaštitu u priručniku za korištenje prije nego prosljedite s instalacijom.

SI NAVODILA ZA VGRADNJO

Opozorilo: Pred vgradnjo preberite varnostna navodila v navodilih za uporabo.

GR ΕΓΧΕΙΡΙΔΙΟ ΕΓΚΑΤΑΣΤΑΣΗΣ

Προειδοποίηση! Πριν προβείτε στην εγκατάσταση, διαβάστε τις οδηγίες ασφαλείας στο Εγχειρίδιο Χρήστη.

TR MONTAJ EL KİTABI

Uyarı! Montaja başlamadan önce, Kullanıcı El Kitabındaki güvenlik bilginizi okuyun.

BG РЪКОВОДСТВО ЗА МОНТАЖ

Предупреждение! Преди да пристъпите към монтаж, прочетете информацията за безопасност в ръководството за потребителя.

KK ОРНАТУ НҰҚСАУЛЫҒЫ

Ескерту! Орнатуды бастаудың алдында Пайдаланушы нұсқаулығындағы қауіпсіздік жөніндегі ақпаратпен танысып шығыңыз.

MK УПАТСТВО ЗА МОНТАЖА

Предупредување! Пред да продолжите со монтажата, прочитајте ги информациите за безбедност во Прирачникот за корисник.

AL MANUALI I INSTALIMIT

Kujdes! Para se të vijoni me instalimin, lexoni informacionet e sigurisë në Manualin e Përdoruesit.

SR УПУТСТВО ЗА ИНСТАЛИРАЊЕ

Упозорење! Пре почетка инсталације прочитајте безбедносно информације у корисничком упутству.

AR كِتَابُ تَعْلِيمَاتِ التَّرْكِيْبِ

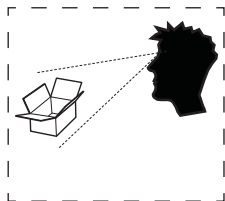
تحذير! قبل البدء بالتركيب، يرجى قراءة المعلومات التي تخص السلامة الموجودة في كِتَابُ تَعْلِيمَاتِ الاستعمال.



- EN** The hood must be installed inside a unit, so that the plastic casing around the hood cannot be reached when installation is complete.
- DE** Die Haube ist für die Montage im Innern eines Möbels bestimmt, sodass die Kunststoffumhüllung der Haube nach Abschluss der Montage nicht mehr zugänglich ist.
- FR** La hotte doit être installée à l'intérieur d'un meuble, de manière à ce que la carrosserie en plastique de la hotte ne soit plus accessible une fois l'installation terminée.
- NL** De afzuigkap moet in een kast worden geïnstalleerd, zodat het plastic omhulsel van de afzuigkap na de installatie niet meer bereikbaar is.
- ES** La campana se tiene que instalar dentro de un mueble de manera que no se pueda acceder a su carcasa de plástico una vez terminada la instalación.
- PT** O exaustor deve ser instalado dentro de um móvel, de modo que o invólucro de plástico do exaustor não fique acessível após a conclusão da instalação.
- IT** La cappa deve essere installata all'interno di un mobile, in modo tale che l'involucro plastico della cappa non sia più raggiungibile a installazione ultimata.
- SV** Köksfläkten ska installeras inuti ett köksskåp på ett sådant sätt att köksfläktens plastlejve inte är åtkomligt efter installationen.
- NO** Kjøkkenviften må installeres i et kjøkkenskap, slik at kjøkkenviftens plastdeksel ikke kan nås etter avsluttet installasjon.
- FI** Liesituuletin tulee asentaa kalusteen sisään niin, että liesituulettimen muovikotelo on asennuksen jälkeen saavuttamattomissa.
- DA** Emhætten skal monteres i et møbel, så dens plastindpakningen ikke længere kan nås efter installationen.
- RU** Вытяжка должна встраиваться в шкаф с тем, чтобы после завершения установки до пластмассового корпуса нельзя было дотронуться.
- ET** Pliidikumm tuleb paigaldada mööblisse nii, et pärast paigaldamise lõpetamist ei ole võimalik puutuda kokku pliidikummi ümbritseva plastkorpusega.
- LV** Nosūcējs jāuzstāda ierīces iekšpusē tā, lai plastmasas apvalks apkārt nosūcējam pēc uzstādīšanas nebūtu pieejams.
- LT** Gartraukis turi būti taip montuojamas, kad prie jo esantis plastmasinis apvalkalas būtų nepasiekiamas, kai montavimo darbai bus baigti.
- UK** Витяжку необхідно встановлювати всередині модуля, щоб пластиковий корпус навколо витяжки був недоступним після завершення встановлення.
- HU** Az elszívót be kell szerelni egy bútorba úgy, hogy a beszerelést követően a műanyag borítása ne legyen elérhető.
- CZ** Digestoř musí být nainstalována uvnitř skříně tak, aby plastové pouzdro digestoře nebylo po instalaci již přístupné.
- SK** Odsávač pár sa musí nainštalovať do vnútra kuchynskej linky tak, aby po ukončení inštalácie nebol plastový plášť odsávača prístupný.
- RO** Hota trebuie instalată la interiorul unui corp de mobilier, în așa fel încât carcasa din material plastic a hotei să nu mai poată fi accesată după finalizarea instalării.



- PL** Okap musi być zainstalowany wewnątrz mebla w taki sposób, aby plastikowa obudowa okapu nie była dostępna.
- SR** Аспиратор мора да се постави унутар елемента тако да пластично кућиште око аспиратора након монтаже не може да се дохвати.
- HR** Napu valja ugraditi u ormarić tako da se plastičnom omotu nape više ne može pristupiti kada je ugradnja završena.
- AR** يجب تركيب المدخنة داخل إحدى قطع أثاث المطبخ، بحيث يصبح الوصول إلى الغلاف البلاستيكي للمدخنة غير ممكن بعد انتهاء التركيب.
- SI** Napa mora biti vgrajena znotraj pohišтва, tako da plastične prevleke nape po zaključeni vgradnji ni več mogoče doseči.
- GR** Ο απορροφητήρας πρέπει να εγκατασταθεί στο εσωτερικό ενός επίπλου, έτσι ώστε το πλαστικό κάλυμμα του απορροφητήρα να μην πλέον προσβάσιμο μετά από το τέλος της εγκατάστασης.
- TR** Davlumbaz, davlumbazın plastik kasasına kurulumdan sonra erişilememesi için bir mobilya içine monte edilmelidir.
- BG** Аспираторът трябва да се монтира в шкаф, така че до пластмасовия корпус около аспиратора да няма достъп, след като монтажът завърши.
- KK** Орнату аяқталған кезде, капот айналасындағы пластик қорапқа қол жеткізу мүмкін емес болуы үшін, капот құрылғының ішіне орнатылуы тиіс.
- MK** Аспираторот мора да се монтира во внатрешноста на единицата, така што пластичното куќиште околу аспираторот да не биде пристапно кога ќе се заврши со монтажата.
- AL** Aspiratori duhet të instalohet brenda një mobilieje, në mënyrë të tillë që mbështjellja plastike e aspiratorit të mos jetë më e arritshme pas përfundimit të instalimit.

**EN**

- THE PARTS PICTURED BELOW ARE FOR GUIDANCE ONLY.
- NOT ALL PARTS ARE SUPPLIED IN ALL COUNTRIES.
- PLEASE CHECK WITH YOUR LOCAL SUPPLIER.

DE

- DIE GEZEIGTEN TEILE SIND LEDIGLICH BEISPIELE.
- NICHT ALLE TEILE SIND IN ALLEN LÄNDERN ERHÄLTICH.
- BITTE INFORMIEREN SIE SICH BEI IHREM HÄNDLER VOR ORT.

FR

- LES PIÈCES ILLUSTRÉES SONT UNIQUEMENT INDICATIVES.
- LES PIÈCES NE SONT PAS TOUTES DISPONIBLES DANS TOUS LES PAYS.
- VEUILLEZ VÉRIFIER LEUR DISPONIBILITÉ AUPRÈS DE VOTRE REVENDEUR LOCAL.

NL

- DE HIERONDER AFGEBEELDE ONDERDELEN ZIJN SLECHTS INDICATIEF.
- NIET ALLE ONDERDELEN ZIJN VERKRIJGBAAR IN ALLE LANDEN.
- INFORMEER HIERNAAR BIJ UW PLAATSELIJKE DEALER.

ES

- LAS PARTES INDICADAS ABAJO SON SOLO INDICATIVAS.
- NO TODAS LAS PARTES SON DISPONIBLES EN TODOS LOS PAÍSES.
- CONSULTE CON SU DISTRIBUIDOR LOCAL.

PT

- AS PARTES ILUSTRADAS SÃO SOMENTE INDICATIVAS.
- NEM TODAS AS PARTES ESTÃO DISPONÍVEIS EM TODOS OS PAÍSES.
- CONTACTE O REVENDEDOR LOCAL.

IT

- LE PARTI ILLUSTRATE SOTTO SONO SOLO INDICATIVE.
- NON TUTTE LE PARTI SONO DISPONIBILI IN TUTTI I PAESI.
- SI PREGA DI VERIFICARE PRESSO IL RIVENDITORE LOCALE.

SV

- BILDerna NEDAN ÄR ENDAST HÄNVISANDE.
- ALLA DELAR ÄR INTE TILLGÄNGLIGA I ALLA LÄNDER.
- VAR VÄNLIG OCH KONTROLLERA HOS DEN LOKALA ÅTERFÖRSÄLJAREN.

NO

- DE VISTE DELENE ER KUN VEILEDENDE.
- IKKE ALLE DELER ER TILGJENGELIGE I ALLE LAND.
- KONTAKT LOKAL FORHANDLER.

FI

- ALLA OLEVAT OSIEN KUVAT OVAT VAIN VIITTEELLISIÄ.
- KAIKKI OSAT EIVÄT OLE SAATAVISSA KAIKISSA MAISSA.
- KYSY TIETOJA PAIKALLISELTA JÄLLEENMYJÄLTÄ.

DA

- DE NEDENSTÅENDE DELE ER UDELUKKENDE VEJLEDENDE.
- SAMTLIGE DELE FÅS IKKE I ALLE LANDE.
- DET ANBEFALES AT KONTAKTE DEN LOKALE FORHANDLER.

RU

- ПОКАЗАННЫЕ КОМПЛЕКТУЮЩИЕ ПРИВЕДЕНЫ ТОЛЬКО В КАЧЕСТВЕ ПРИМЕРА.
- НЕ ВСЕ КОМПЛЕКТУЮЩИЕ ПРИБОРА ДОСТУПНЫ ВО ВСЕХ СТРАНАХ МИРА.
- ЗА ИНФОРМАЦИЕЙ ОБРАЩАЙТЕСЬ К МЕСТНОМУ ДИЛЕРУ.

ET

- ALLPOOL TOODUD OSAD ON AINULT JUHISTEKS.
- MÕNED OSAD EI PRUUGI OLLA TARNITAVAD KÕIKIDESSE RIIKIDESSE.
- PALUN UURIGE KOHALIKULT TARNIJALT.

LV

- ZEMĀK ATTĒLOTĀS SASTĀVDAĻAS IR PAREDZĒTAS TIKAI NORĀDĒM.
- VISAS SASTĀVDAĻAS NETIEK PIEGĀDĀTAS VISĀS VALSTĪS.
- LŪDZU, SAZINIETIES AR SAVU VIETĒJO PIEGĀDĀTĀJU.

LT

- TOLIAU PAVEIKSLĖLIUOSE PATEIKIAMOS DALYS SKIRTOS TIK JUMS INFORMUOTI.
- NE VISOS DALYS PATEIKIAMOS VISOSE ŠALYSE.
- DĖL SMULKESNĖS INFORMACIJOS KREIPKITĖS | SAVO VIETINĮ TIEKĖJĄ.

UK

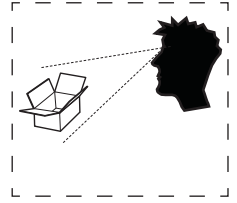
- ДЕТАЛІ, ЗОБРАЖЕНІ НИЖЧЕ, НАВЕДЕНО ТІЛЬКІ ДЛЯ ДОВІДКИ.
- У ПЕВНІ КРАЇНИ ДЕЯКІ ДЕТАЛІ НЕ ПОСТАЧАЮТЬСЯ.
- УТОЧНІЙТЕ В МІСЦЕВОГО ПОСТАЧАЛЬНИКА.

HU

- AZ ÁBRÁN SZEREPLŐ ELEMÉK CSAK TÁJÉKOZTATÓ JELLEGŰEK.
- NEM MINDEN ELEM ÁLL RENDELKEZÉSRE MINDEN ORSZÁGBAN.
- KÉRJÜK, FORDULJON A HELYI MÁRKAKERESKEDŐHÖZ.

CZ

- SOUČÁSTKY UVEDENÉ NÍŽE JSOU POUZE ORIENTAČNÍ.
- NE VŠECHNY SOUČÁSTKY JSOU K DISPOZICI VE VŠECH ZEMÍCH.
- OVĚŘTE U MÍSTNÍHO PRODEJCE.

**SK**

- ILUSTRÁCIA DIELOV NIŽŠIE JE IBA INDIKAČNÁ.
- NIE VŠETKY DIELY SÚ K DISPOZÍCII VO VŠETKÝCH KRAJINÁCH.
- INFORMÁCIE OVERTE U SVOJHO MIESTNEHO PREDAJCU.

RO

- PĂRȚILE ILUSTRATE MAI JOS SUNT DOAR INDICATIVE.
- NU TOATE PĂRȚILE SUNT DISPONIBILE ÎN TOATE ȚĂRILE.
- VERIFICAȚI LA DISTRIBUTORUL LOCAL.

PL

- CZĘŚCI POKAZANE PONIŻEJ MAJĄ CHARAKTER WYŁĄCZNIIE ORIENTACYJNY.
- NIE WSZYSTKIE CZĘŚCI SĄ DOSTĘPNE WE WSZYSTKICH KRAJACH.
- PROSIMY SKONTAKTOWAĆ SIĘ ZE SPRZEDAWCĄ LOKALNYM.

HR

- DOLJE PRIKAZANI DIJELOVI SAMO SU INDIKATIVNI.
- NISU SVI DIJELOVI DOSTUPNI U SVIM ZEMLJAMA.
- MOLIMO PROVJERITE KOD LOKALNOG DISTRIBUTERA.

SL

- DELI NA SPODNJI SLIKI SO INFORMATIVNEGA ZNAČAJA.
- VSI DELI NISO NA VOLJO V VSEH DRŽAVAH.
- PROSIMO PREVERITE PRI SVOJEM LOKALNEM PRODAJALCU.

GR

- ΤΑ ΠΑΡΑΚΑΤΩ ΑΠΕΙΚΟΝΙΖΟΜΕΝΑ ΕΞΑΡΤΗΜΑΤΑ ΕΙΝΑΙ ΜΟΝΟ ΕΝΔΕΙΚΤΙΚΑ.
- ΚΑΠΟΙΑ ΕΞΑΡΤΗΜΑΤΑ ΔΕΝ ΕΙΝΑΙ ΔΙΑΘΕΣΙΜΑ ΣΕ ΟΛΕΣ ΤΙΣ ΧΩΡΕΣ.
- ΠΑΡΑΚΑΛΟΥΜΕ ΝΑ ΡΩΤΗΣΕΤΕ ΤΟ ΚΑΤΑΣΤΗΜΑ ΠΩΛΗΣΗΣ.

TR

- AŞAĞIDA GÖSTERİLEN PARÇALAR SADECE YÖNLENDİRME AMAÇLIDIR.
- PARÇALARIN TAMAMI HER ÜLKEDE TEMİN EDİLEMEMEKTEDİR.
- LÜTFEN YEREL TEDARİKÇİNİZ İLE GÖRÜŞÜNÜZ.

BG

- ЧАСТИТЕ НА ФИГУРИТЕ ПО-ДОЛУ СА САМО ЗА ИЛЮСТРАЦИЯ.
- НЕ ВСИЧКИ ЧАСТИ СЕ ДОСТАВЯТ ВЪВ ВСИЧКИ СТРАНИ.
- ПРОВЕРЕТЕ ПРИ МЕСТНИЯ ДОСТАВЧИК.

KK

- ТӨМӨНДЕ БЕЙНЕЛЕНГЕН БӨЛШЕКТЕР ТАНЫСУ УШИН FAHA КЕЛТИРИЛГЕН.
- БАРЛЫҚ ЕЛДЕРДЕП ЖЕТКІЗІЛІМГЕ БАРЛЫҚ БӨЛШЕКТЕР КІРЕ БЕРМЕЙДІ.
- ЖЕРГІЛІКТІ ЖЕТКІЗУШІДЕН НАҚТЫЛАП СҰРАҢЫЗ.

MK

- ДЕЛОВИТЕ НА СЛИКАТА ПОДОЛУ СЕ ДАДЕНИ САМО КАКО УПАТСТВО.
- НЕ СЕ ИСПОРАЧУВААТ СИТЕ ДЕЛОВИ ВО СИТЕ ЗЕМЈИ.
- ПРОВЕРЕТЕ КАЈ ВАШИОТ ЛОКАЛЕН ДОБАВУВАЧ.

SQ

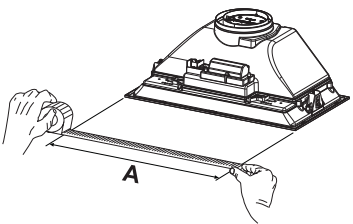
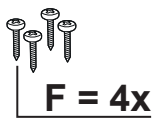
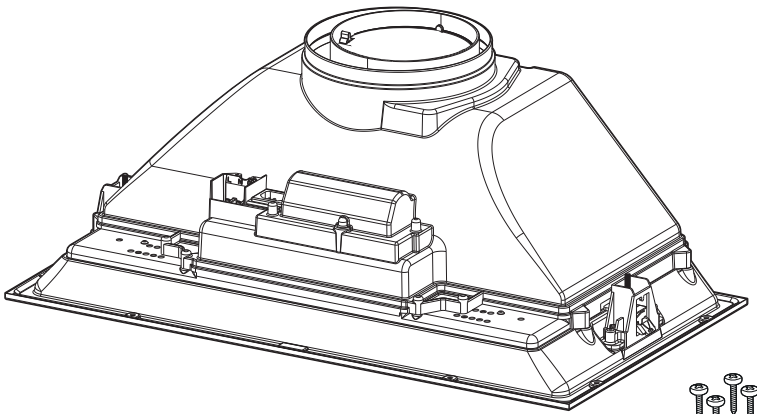
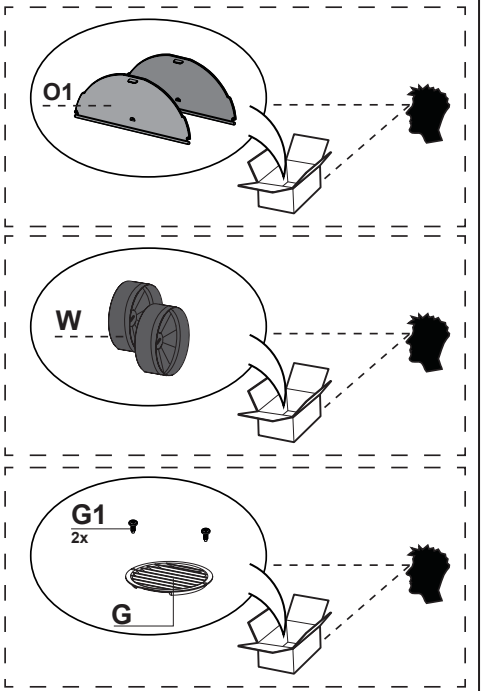
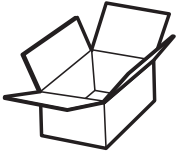
- P-JESËT E ILUSTRUARA MË POSHTË JANË VETËM INDIKATIVE.
- JO TË GJITHA P-JESËT JANË TË DISPONUESHME NË TË GJITHA VENDET.
- LUTEMI TA VERIFIKONI PRANË SHITËSIT VENDOR.

SR

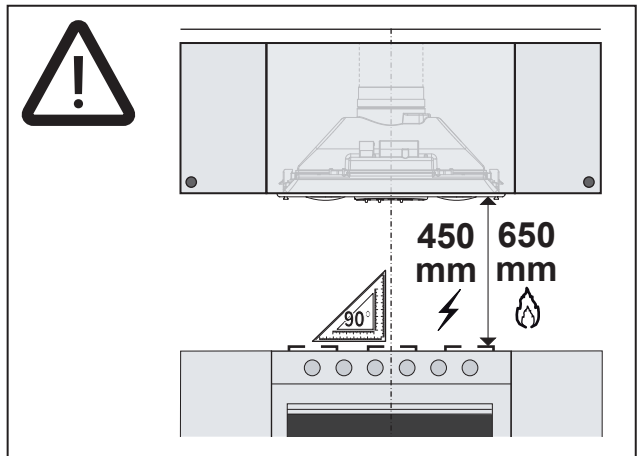
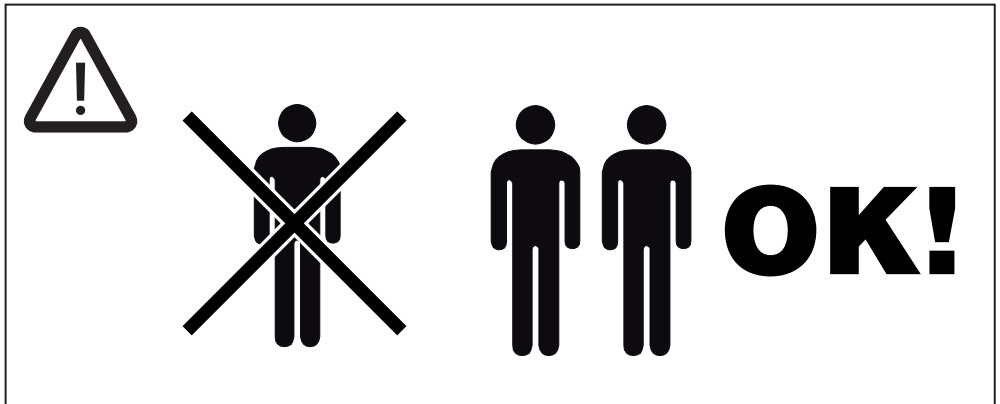
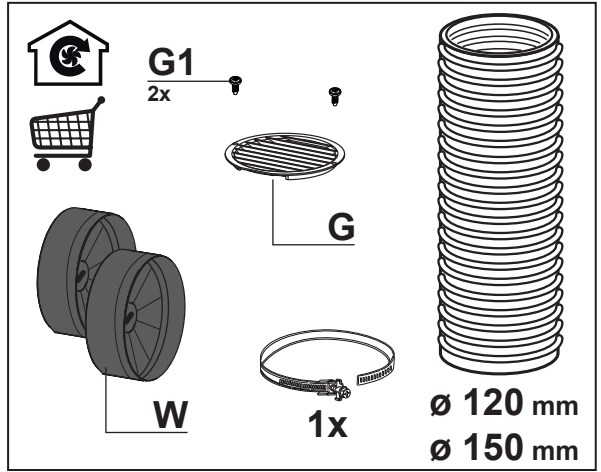
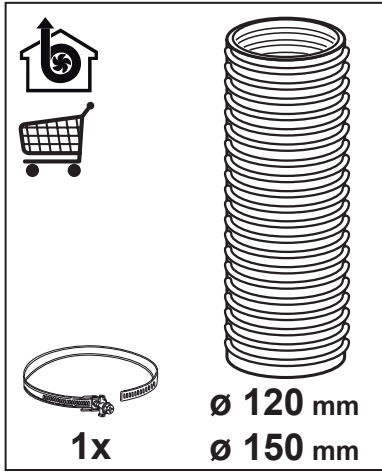
- ДЕЛОВИ ПРИКАЗАНИ НА СЛИЦИ ДОЛЕ СЛУЖЕ САМО ЗА ОРИЈЕНТАЦИЈУ.
- НЕ ИСПОРУЧУЈУ СЕ СВИ ДЕЛОВИ У СВИМ ЗЕМЉАМА.
- ПРОВЕРИТЕ КОД ЛОКАЛНОГ ДОБАВЉАЧА.

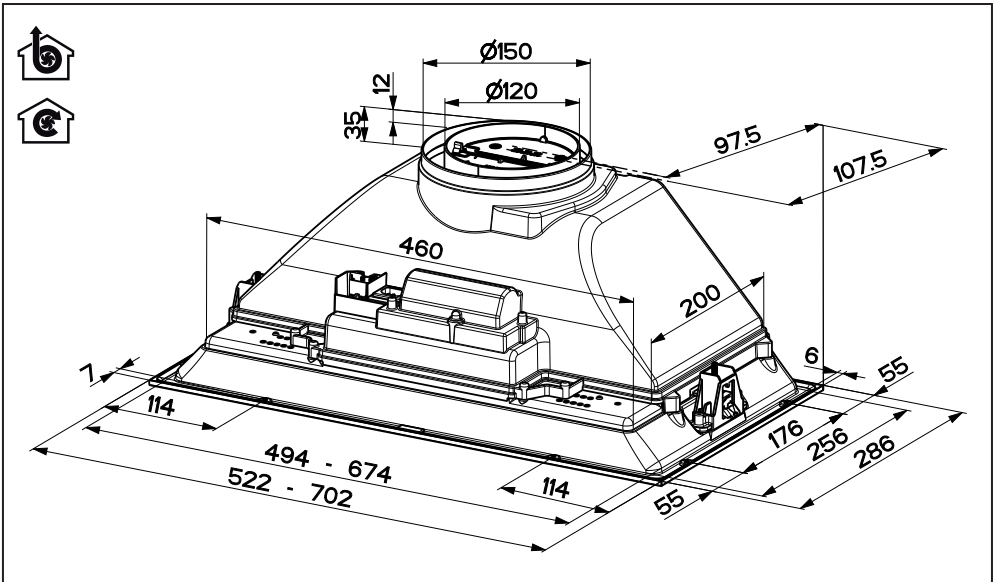
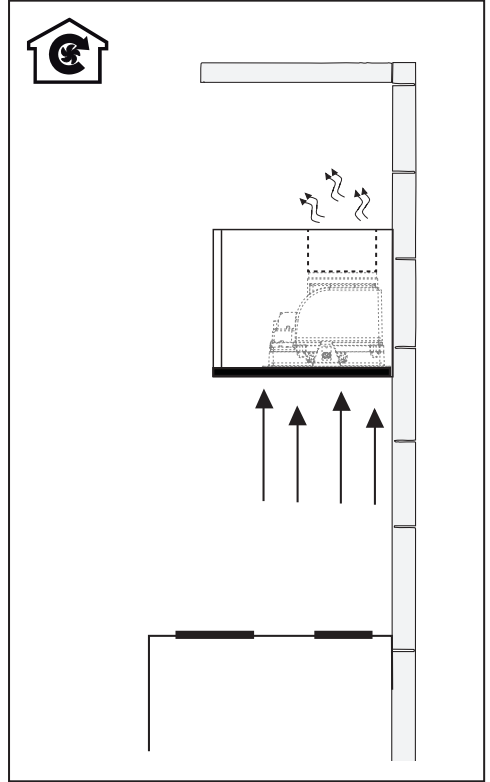
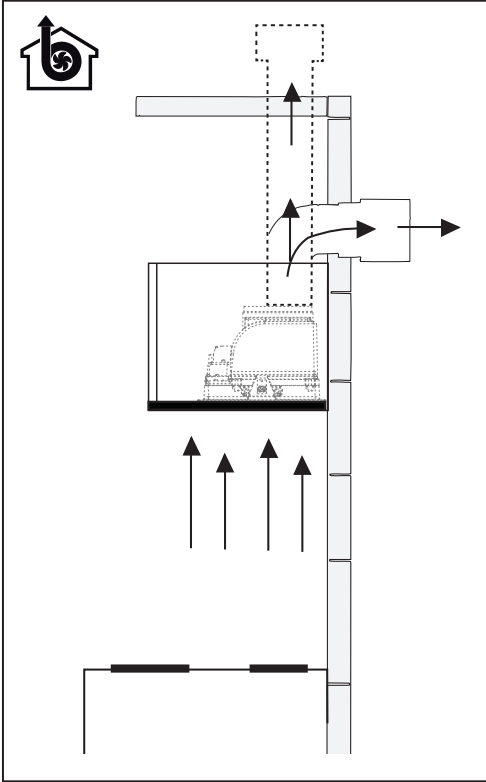
AR

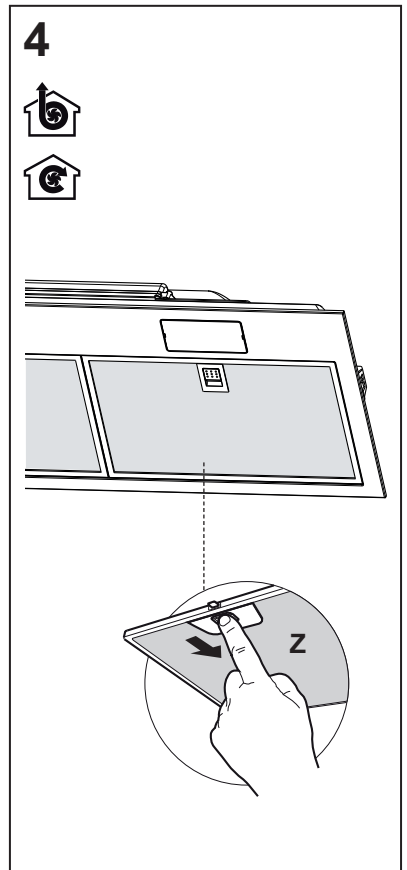
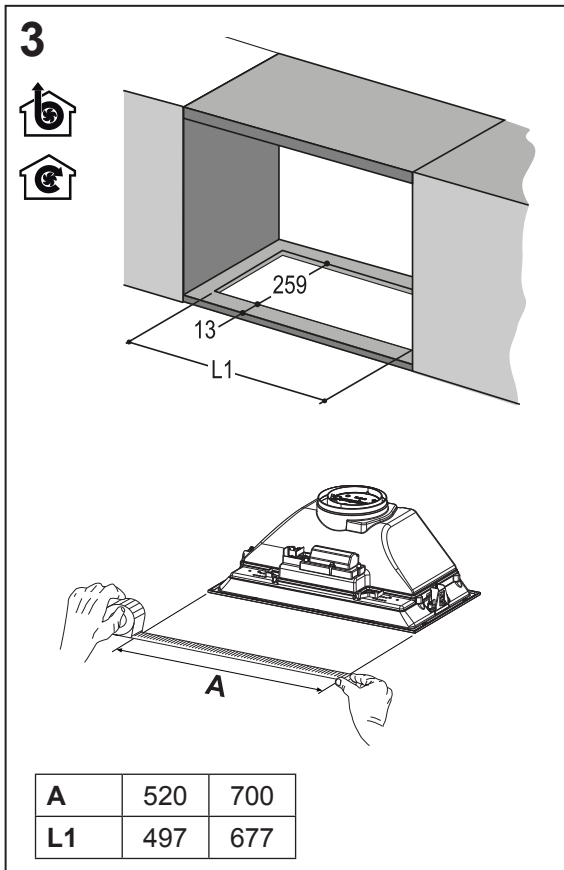
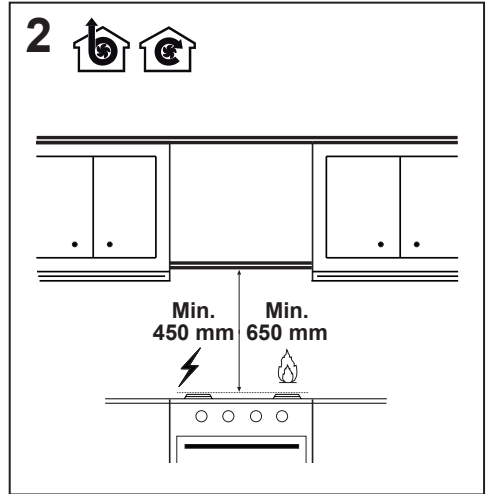
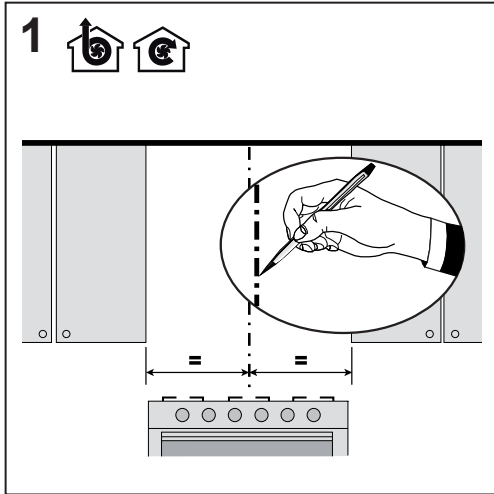
- الأجزاء الميينة أدناه هي إشارية دلالية فقط.
- لا تتوفر جميع الأجزاء في جميع البلدان.
- يرجى مراجعة الوكيل المحلي.



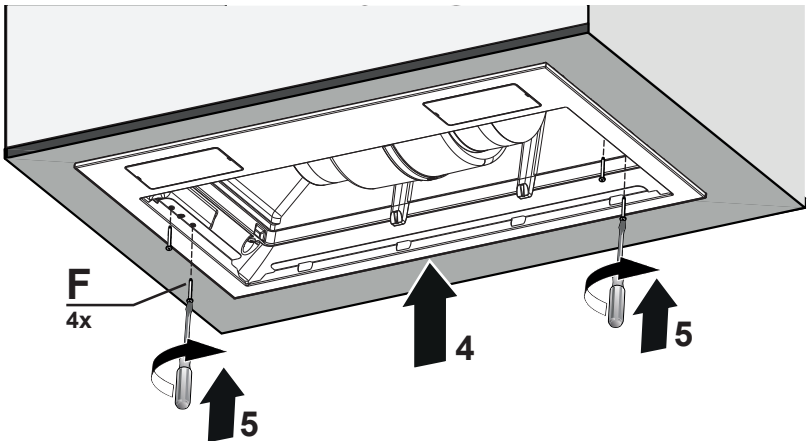
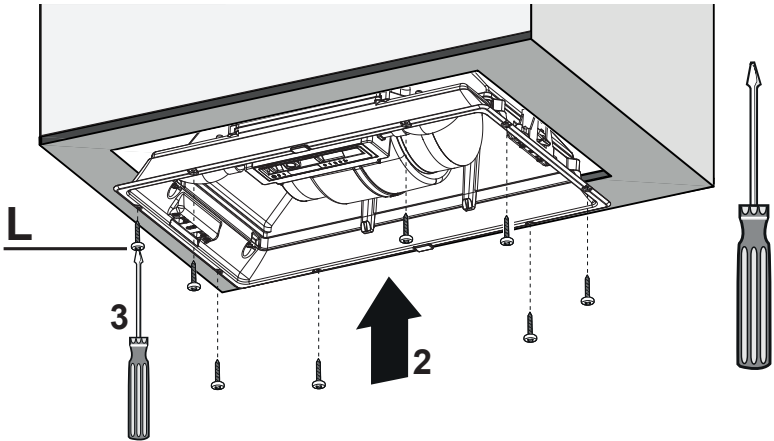
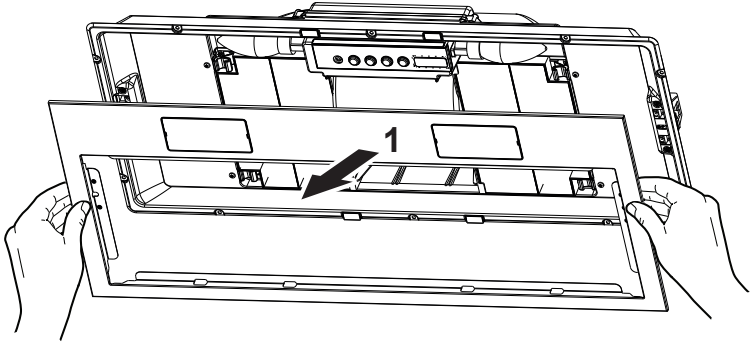
L = 8x (A= 520mm)
L = 10x (A= 700mm)



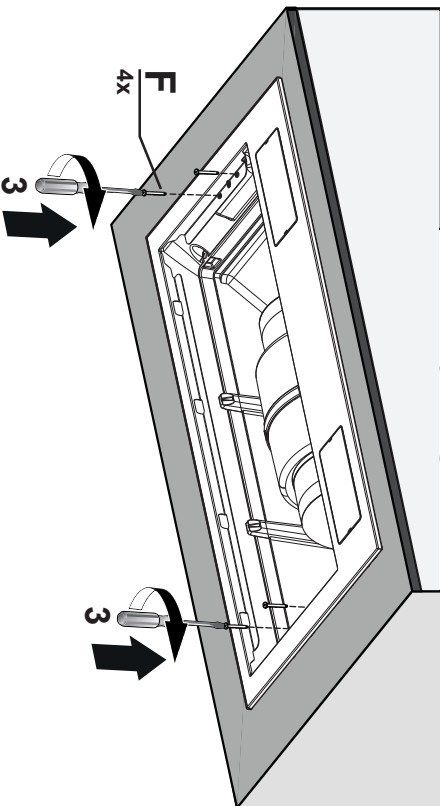
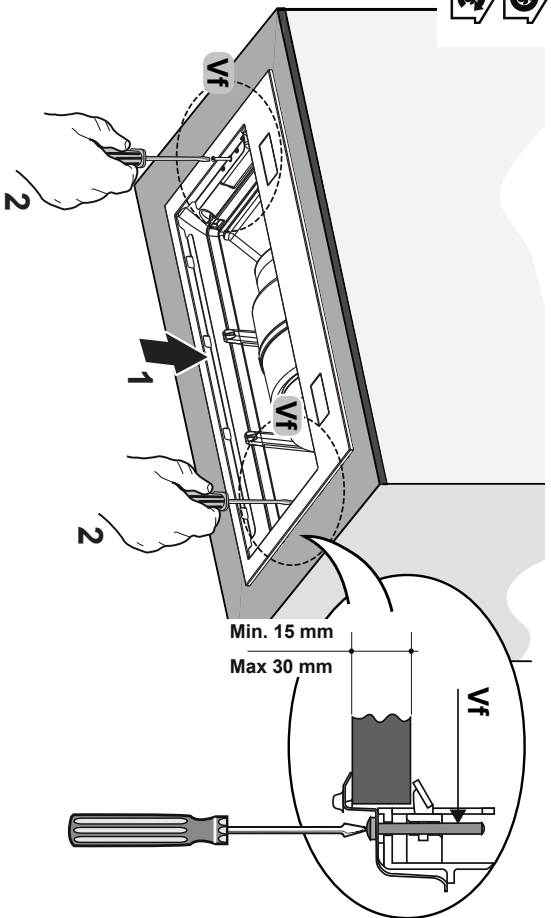




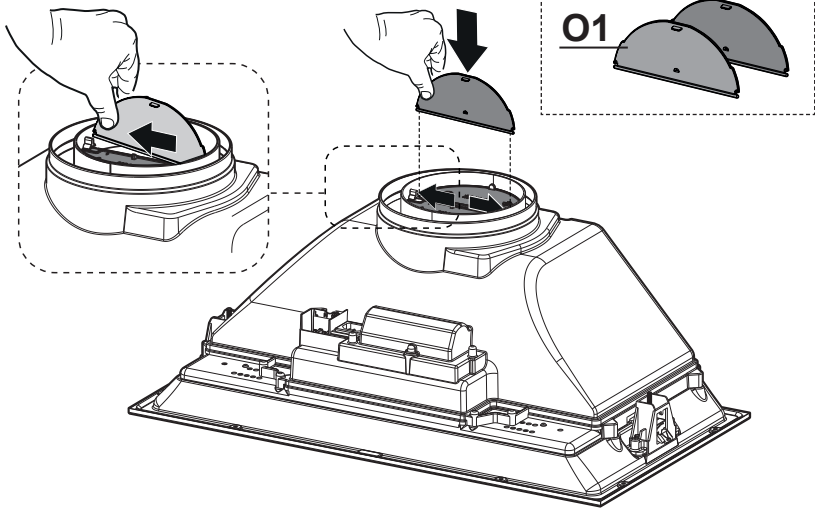
5a



5b



6



7

