

Einhell®

TH-MA 1300

UKR Оригінальна інструкція
з експлуатації
Фреза для паза у стінах
(штроборіз)



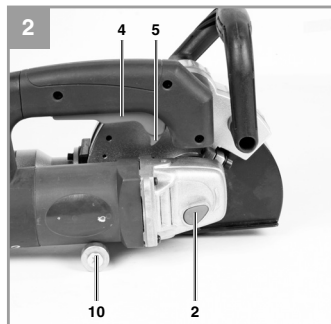
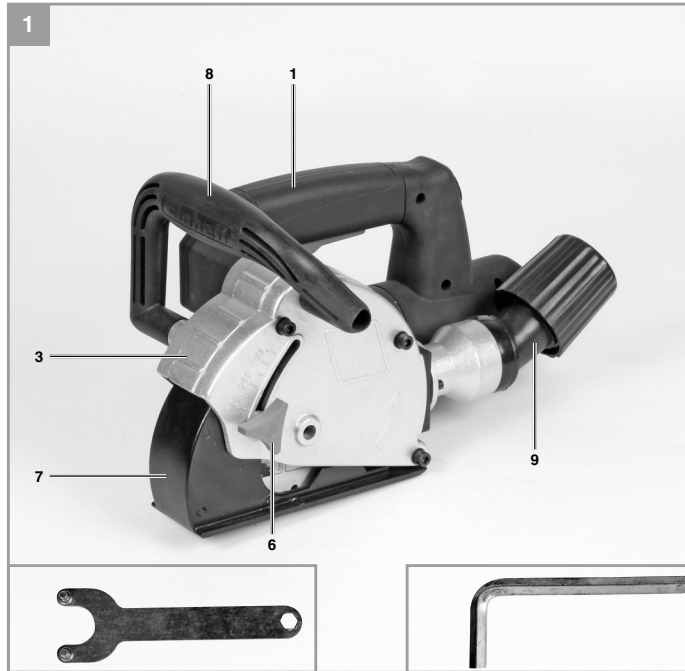
104



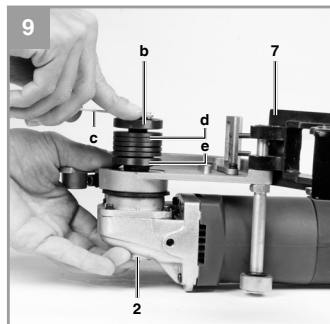
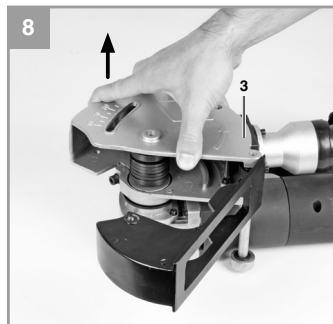
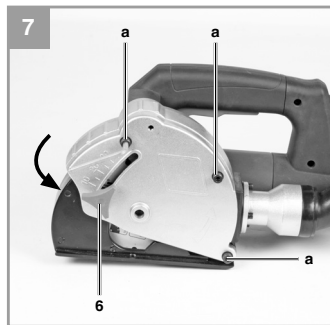
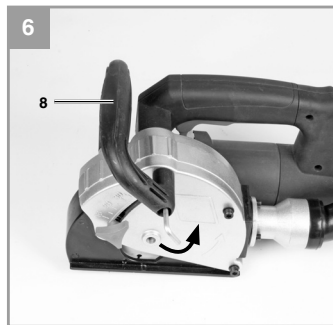
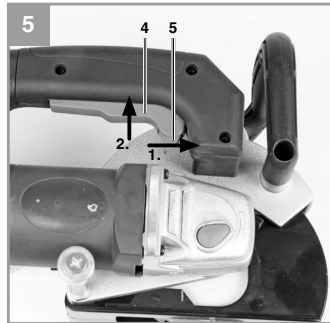
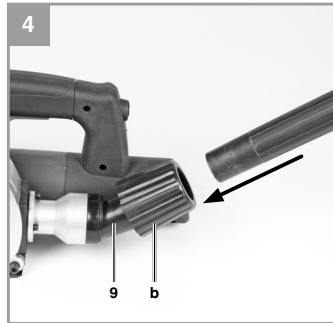
Art.-Nr.: 43.507.30

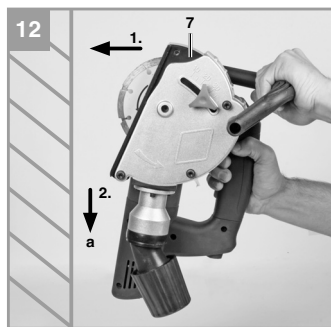
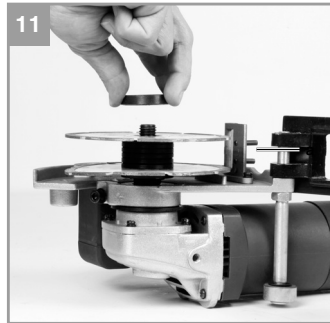
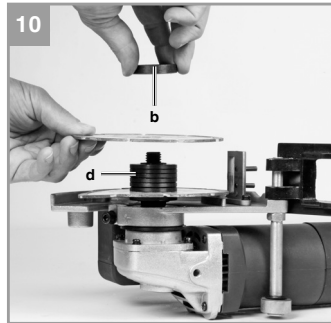


I.-Nr.: 11024



-2-







Попередження! - З метою зменшення ризику отримання травми слід читати інструкцію з експлуатації



Захищайте органи слуху! Шум може спричинити втрату слуху.



Використовуйте маску, яка захищає від вдихання пилу! Під час обробки деревини або інших матеріалів може утворюватись небезпечний для здоров'я пил. Матеріали, що містять азбест, обробляти заборонено!



Використовуйте захисні окуляри! Іскри, що утворюються під час роботи, а також і частинки абразиву, стружка та пил можуть спричинити втрату видимості.

Небезпека!

При використанні пристроїв необхідно дотримуватися певних правил техніки безпеки для того, щоб уникнути травм і запобігти збитку. Тому уважно прочитайте цей посібник з експлуатації. Тримайте його у надійному місці для того, щоб мати необхідну інформацію, коли вона знадобиться. Якщо Ви даєте пристрій іншим для користування, то долучіть це керівництво з експлуатації. Ми не несемо ніякої відповідальності за травми і збиток, які були отримані або заподіяні внаслідок недотримання цього керівництва.

1. Вказівки з техніки безпеки

Прочитайте всі вказівки та інструкції з техніки безпеки Недотримання вказівок та інструкцій з техніки безпеки може стати причиною виникнення електричного удару, пожежі та/або важкого травмування.
Зберігайте вказівки та інструкції з техніки безпеки на майбутнє

2. Опис приладу і об'єм поставки**2.1 Опис приладу (мал. 1/2)**

1. Рукоятка
2. Фіксатор шпинделя
3. Захисний кожух
4. Робочий викичак
5. Блокування включення
6. Установочий гвинт до обмежувача глибини
7. Обмежувач глибини
8. Додаткова рукоятка
9. Перехідник до пирососу
10. Ролик

2.2 Об'єм поставки

Будь ласка, перевірте комплектність артикула відповідно до описаного об'єму поставки.

- Відкрийте опакування та обережно дістаньте прилад.
- Зніміть пакувальний матеріал, а також запобіжні та захисні пристрої, використувані під час транспортування.
- Перевірте комплектність поставки.
- Перевірте, чи немає пошкоджень на приладі та комплектуючих.
- Якщо можливо, зберігайте опакування протягом всього гарантійного строку.

Важливо!

Прилад та опакування не є іграшками для дітей! Дітям заборонено гратись пластиковими торбинами, плівкою та дрібними деталями!

- Оригінальна інструкція з експлуатації
- Штроборіз

3. Застосування за призначенням

Пристрій призначений для прокладання пазів для проводу і кабелів у кладці стін.

Пристрій можна використовувати тільки в згідно з його призначенням. Будь-яке інше, що виходить за ці рамки, використання, не відповідає його призначенню. За збитки або травми будь-якого роду, що виникли в результаті цього, несе відповідальність користувач інструментом, а не виробник.

Враховуйте, будь ласка, те, що за призначенням наші прилади не сконструйовані для виробничого, ремісничого чи промислового застосування. Ми не беремо на себе жодних гарантій, якщо прилад застосовується на виробничих, ремісничих чи промислових підприємствах, а також при виконанні інших порівнянних до цього робіт.

Зменшуйте вібрацію та утворення шуму до мінімального рівня!

- Застосовуйте тільки бездоганно функціонуючі прилади.
- Регулярно проводіть технічний догляд приладу та чистіть його.
- Узгодьте свій стиль праці з роботою приладу.
- Не перевантажуйте прилад.
- Вимикайте прилад, якщо ним не користуєтесь.
- Використовуйте робочі рукавиці.

4. Технічні параметри

Напруга мережі:230 В ~50 Гц
 Потужність: 1320 Вт
 Оберти:9000 об/хв
 Макс. діаметр дисків
 (розрахункова потужність):125 мм
 Посадочний отвір:
22,2 мм
 Глибина пазу: 8 - 30 мм
 Ширина пазу: 8 - 26 мм
 Різьба опорного шпindelю:M14
 Клас захисту: II /
 Вага: 4,8 кг

Обережно!

Шуми і вібрація

Параметри шумів та вібрації були виміряні у відповідності до норм EN 60745.

Рівень звукового тиску L_{pA} 92,8 дБ(A)
 Похибка K_{pA} 3 дБ
 Рівень звукової потужності L_{WA} 103,8 дБ(A)
 Похибка K_{WA} 3 дБ

Носіть навушники.

Вплив шуму може стати причиною втрати слуху.

Обережно!

Залишкові ризики

Навіть при належному використанні даного електроінструмента існують залишкові ризики! Слід рахуватись з наступними ризиками, обумовленими конструкцією та виконанням даного електроінструмента:

1. Ураження легень, якщо нехтувати належними масками-респіраторами, захищаючими від пилу.
2. Ураження органів слуху, якщо нехтувати належними засобами захисту органів слуху.
3. Шкода здоров'ю, обумовлена вібрацією кисті та руки за умови довготривалого використання інструмента або за умови неналежного використання та неналежного техобслуговування.

5. Перед початком роботи

Перед включення переконайтесь, що параметри на типовій табличці співпадають з параметрами мережі.

Попередження!

Перед налаштуваннями приладу завжди виймайте штекер з розетки.

5.1 Регулювання глибини пазу (мал. 1)

- Послабте установчий гвинт (6).
- Налаштуйте необхідну глибину для обмежувача глибини (7).
- Затягніть установчий гвинт (6).

5.2 Монтаж перехідника до пирососу (мал. 3/4)

Обережно! Виходячи з міркувань охорони здоров'я, обов'язково треба використовувати пристрій для відсмоктування пилу. Аспіраційний патрубок можна використовувати на відсмоктувальних пристроях (пиросос). Відсмоктувальний пристрій повинен підходити для відсмоктування дрібного пилу.

- Помістіть виступи перехідника для пирососу (9) у заглиблення на елементі для під'єднання пирососу (а).
- Поверніть перехідник для пирососу (9).
- Послабте колпачок (b).
- Задвиньте трубку відсмоктувального пристрою достатньо глибоко у отвір на перехіднику до пирососу (9).
- Затягніть ковпачок (b), доки труба не буде закріплена достатньо міцно.

5.3 Пробний пуск нових алмазних відрізних дисків

Включить холостий хід пристрою зі змонтованими дисками на мінімум 1 хвилину. негайно замініть диски, якщо вони вібрують.

6. Експлуатація

6.1 Виминач (мал. 5)

Для включення передвиньте стопорний важіль (5) вперед, а потім натисніть на перемикач ВКЛ/ВИКЛ (4).

⚠ Зачекайте, доки прилад не досягне максимальних обертів.

6.2 Заміна і встановлення алмазних відрізних дисків (мал. 6-11)

Обережно! Вийміть штекер з розетки електромережі

- Видалити рукоятку (8).
- Видаліть гвинти (а) і установчий гвинт (6).
- Зніміть захисний кожух (3).
- Поверніть обмежувач глибини (7) у напрямок вниз.
- Утримуючи фіксатор шпинделя (2) натиснутим, відгвинтіть зовнішній фланець (b) за допомогою ключа для фланців (c).
- Видаліть распорні шайби (d).
- Видаліть внутрішній фланець (e).
- Уважно очистіть распорні шайби, фланці і затисні елементи.
- Змонтуйте внутрішній фланець (e).
- Потім змонтуйте алмазний відрізний диск разом з распорними шайбами (d) таким чином, щоб отримати відповідну ширину пазу.

Вказівка! При монтуванні алмазних відрізних дисків стежте за напрямом обертання!

Замінюйте диски тільки парами!

- В розпорядженні є 6 распорних шайб шириною близько 3,5 мм. Зверніть увагу, що ширина пазу вирівнюється загальною кількістю распорних шайб між дисками і товщиною дисків.
- Незалежно від необхідної ширини пазу змонтуйте всі 6 распорних шайб (d).
- Знов зберіть пристрій, виконавши дії у зворотній послідовності, при цьому стежте за надійним і правильним встановленням всіх деталей.

Обережно: нажимати фіксатор шпинделя потрібно тільки при зупиненому двигуні і шківальному шпинделю! Фіксатор шпинделя повинен залишатися натиснутим під час заміни дисків!

6.3 Двигун

Під час роботи потрібна гарна вентиляція, тому вентиляційні отвори завжди повинні бути чисті.

6.4 Робота зі штроборізом (мал. 12)

Прилад обладнано пристроєм захисту від перегрузки. Під час надмірної навантаження двигун зупиняється. Потрібно одразу зменшити навантаження на прилад і охолодити штроборізм на холостому ходу на протязі приблизно 1 хвилини.

Обережно! Пристрій призначено тільки для прорізання пазів без подачі рідини!

- Перед початком роботи штроборізом, необхідно за допомогою шукача кабелів перевірити стіну і кладку на наявність скритої електропроводки, газо- і водопроводів.
- Вибрати необхідну ширину пазу (див. 6.2) і глибину пазу (див. 5.1)

Підводьте прилад до поверхні, що обробляється, тільки у вклученому режимі.

- Приставте прилад ролик (10) до кладки.
- Включіть прилад і повільно погрузайте диски у кладку, доки не буде забезпечено прилягання обмежувача (7).
- Потім проріжте паз у кладку; при цьому враховуйте напрям фрезкування (а). Пристрій завжди повинен працювати зі зворотнім обертанням. В іншому випадку можливе неконтрольоване видавлювання приладу із пазу.

Обережно! Прорізати потрібно тільки прямі пази. Прорізати округлі пази неможливо.

- В кінці пазу вийміть прилад із пазу і тільки потім вимкніть прилад.
- Розбивайте перегородку, що утворилася, між двома пазами за допомогою долота.

⚠ Заборонено обробляти матеріали, які містять асбест.

7. Заміна кабелю живлення

Увага!

Якщо провід для під'єднання цього приладу до електромережі пошкоджений, то для запобігання виникнення нещасних випадків його повинен замінити виробник або його сертифікована сервісна служба чи інший кваліфікований спеціаліст.

8. Чистка, технічне обслуговування і замовлення запчастин

Перед початком всіх робіт по чистці від'єднайте мережевий штекер приладу від мережі.

8.1 Чистка

- Захисні пристосування, шліці для доступу повітря і корпус двигуна мають бути максимально чистими. Прилад протирайте чистою ганчіркою чи продувайте стисненим повітрям з невеликим тиском.
- Рекомендуємо чистити прилад зразу ж після кожного використання.
- Регулярно протирайте прилад вологою ганчіркою з невеликою кількістю мила. Не використовуйте очищуючі засоби чи розчинники; вони можуть пошкодити пластикові частини приладу. Слідкуйте за тим, щоб в середину приладу не потрапила вода. Потрапляння води в електронні інструменти підвищує вірогідність електричного удару.

8.2 Вугільні щітки

Якщо виникає занадто багато іскр, потрібно щоб щітки перевірів електрик. Увага! Замінити вугільні щітки дозволяється лише електрику.

8.3 Технічне обслуговування

В середині приладу частини, що потребують технічного обслуговування, відсутні.

8.4 Заовлення запчастин:

Замовити запчастини ви можете на сайті www.einhell.ua, зайшовши до розділу замовлення запчастин і виконуючи інструкцію даного розділу, або звернувшись до офіційного сервіс-центру.

9. Утилізація та вторинне використання

Прилад знаходиться в упаковці, яка служить для запобігання пошкодженню при транспортуванні. Ця упаковка є сировиною і тому може бути застосована повторно або може бути знову повернута в сировинний кругообіг. Прилад і супутні товари до нього складаються з різних матеріалів, як наприклад, із металу і пластмас. Несправні деталі віддайте на утилізацію спеціального сміття. Проконсультуйтеся в спеціалізованому магазині!

10. Зберігання

Зберігайте прилад та комплектуючі в недоступному для дітей темному та сухому приміщенні без мінусових температур. Оптимальна температура зберігання - від 5 до 30°C. Зберігайте електроінструмент в оригінальному упакованні.