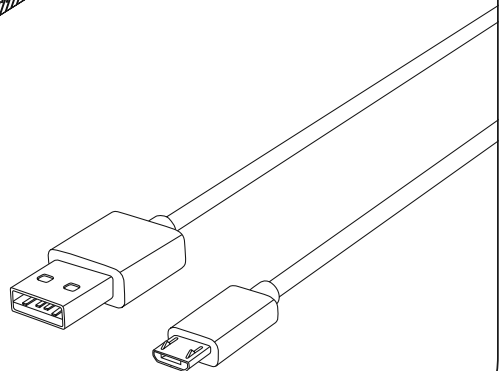
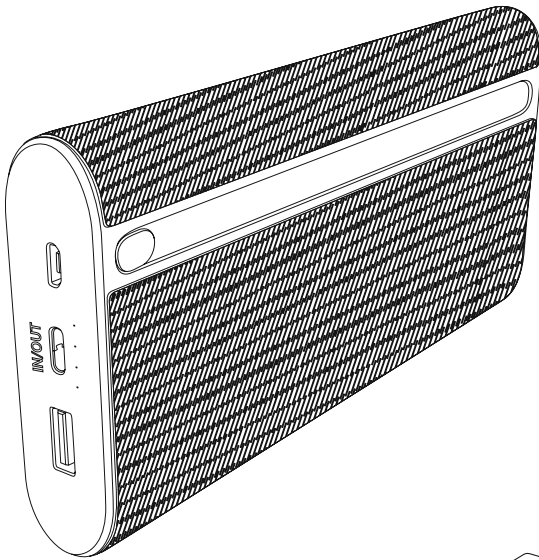


**Акумуляторний блок живлення**

**20000 мА·год**

**Портативний зарядний пристрій**

## Інструкція користувача



# Інструкція користувача

Дякуємо за придбання виробу фірми Nana. Перед використанням уважно прочитайте інструкцію і збережіть її для подальшого використання.

## 1. Попереджувальні піктограми і інструкції



### Увага

Цим знаком відмічені інструкції, недотримання яких може призвести до небезпечної ситуації.



### Примітка

Додаткова або важлива інформація.

## 2. Комплектація

- Універсальний акумуляторний блок живлення «X20», 20000 мА-год
- Кабель із роз'ємом microUSB
- Інструкція користувача

## 3. Техніка безпеки

- Виріб призначений тільки для домашнього використання.
- Берегти від пилу, вологи і джерел тепла. Експлуатувати тільки в сухих умовах.
- Не давати дітям.
- Не кидати. Уникати ударів.
- Експлуатувати відповідно до технічних характеристик.
- Не відкривати. Заборонено використовувати пошкоджений виріб.
- Утилізувати упаковку відповідно до місцевих правил.
- Акумулятор не підлягає заміні. Здійснювати утилізацію продукту відповідно до місцевих норм.
- Заборонено видозмінювати конструкцію. У разі зміни конструкції гарантійні зобов'язання анулюються.

## 4. Використання

### 4.1 Зарядження акумуляторного блоку живлення

- Щоб зарядити акумуляторний блок живлення, підключіть роз'єми Micro-USB кабелю до входу акумуляторного блоку (IN 5B/2A) і до

відповідного зарядного блоку USB. Дотримуйтеся інструкцій із використання пристроїв. Акумуляторний блок живлення можна заряджати також через роз'єм USB Type-C (IN 5B/2,6A) на його корпусі за допомогою відповідного кабелю.

- Процес заряджання відбувається автоматично.
- Перед початком експлуатації акумуляторний блок живлення необхідно один раз зарядити повністю.



### Примітка. Ємність

- Під час заряджання поточна ємність відображається безперервно.
- Кожен світловий індикатор відповідає 25% ємності. Безперервне підсвічування індикаторів сповіщає про те, що максимальна ємність досягнута. Якщо безперервно підсвічуються три індикатори, а четвертий блимає, це означає, що акумуляторний блок заряджено мінімум на 75%.
- Якщо батарея повністю заряджена, всі 4 індикатори світяться безперервно.
- Щоб вимкнути блок живлення і перевірити його поточну ємність, натисніть кнопку на панелі.
- Для вимкнення акумуляторного блоку двічі натисніть кнопку, щоб погасли світлодіодні індикатори стану.



### Увага. Акумулятор

- Не заряджайте акумуляторний блок живлення від ПК або ноутбука. Струм заряджання може пошкодити USB роз'єм ПК або ноутбука.
- Застосовувати тільки відповідні зарядні пристрої.
- Забороняється використовувати і самостійно ремонтувати несправні пристрої.
- Не піддавати акумулятори глибокому розряджанню і перезаряджанню.
- Берегти від високих температур під час зберігання, заряджання і використання.

- Під час тривалого зберігання заряджати не рідше, ніж один раз на три місяці.

## 4.2 Зарядження кінцевих пристроїв

- Підключіть кабель з комплекту до USB- роз'єму акумуляторного блоку (OUT 5B/3A).
- Мікророз'єм USB-кабелю підключіть до заряджуваного пристрою (мобільного телефону, смартфона і т.д.).
- Кабель із роз'ємом Micro-USB з комплекту може не підійти до кінцевого пристрою. В цьому разі використовуйте USB-кабель пристрою.
- Для використання виходу USB Type-C підключіть відповідний кабель USB Type-C до виходу USB Type-C акумуляторного блоку (OUT 5B/3A) до роз'єму кінцевого пристрою.
- Процес завантаження починається автоматично. Під час зарядження поточна ємність безперервно відображається світловими індикаторами.
- Процес зарядження перевіряйте на дисплеї кінцевого пристрою.
- Щоб завершити процес зарядження і вимкнути блок живлення, двічі натисніть кнопку на блоці живлення. Світлові індикатори погаснуть.
- Якщо заряджуваний пристрій не підключено, акумуляторний блок автоматично вимикається.



### Увага. Підключення кінцевих пристроїв

- Перед підключенням заряджуваного пристрою переконайтеся, що його характеристики відповідають акумуляторному блоку живлення.
- Загальний споживаний струм усіх підключених пристроїв не має перевищувати 3000 мА-год.
- Дотримуйтесь інструкцій із використання пристроїв.
- Дотримуйтесь правил техніки безпеки з живлення пристроїв.
- Заборонено одночасно заряджати і розряджати акумуляторний блок живлення.



### Примітка. Оптимальне зарядження

Режим оптимального зарядження передбачає впізнавання пристрою, вибір оптимальної потужності струму і забезпечує мінімальний час зарядження. Максимальний вихідний струм акумуляторного блоку живлення становить 3000 мА-год.



### Увага

- Забороняється з'єднувати кабелем вхід і вихід акумуляторного блоку. Це може призвести до несправності акумулятора.
- Не підключайте кінцеві пристрої під час зарядження акумуляторного блоку живлення. Це може призвести до несправності блоку живлення і кінцевого пристрою.

## 5. Догляд і технічне обслуговування.

Чистити пристрій сухою м'якою тканиною. Заборонено використовувати агресивні миючі засоби.

## 6. Відмова від гарантійних зобов'язань

Компанія Nana GmbH & Co. KG не несе відповідальності за пошкодження, що виникли в результаті неправильного монтажу, підключення і використання приладу не за призначенням, а також унаслідок недотримання інструкції користувача.

## 7. Технічне обслуговування

З питань ремонту або заміни несправних приладів звертайтеся до продавця або авторизованого сервісного центру:

**Назва:** Сервісний центр ІП "І-AP-СІ"

**Адреса СЦ:** вул. Марка Вовчка, буд. 18-А, м. Київ, 04073

**Контактні телефони:** (44) 230 34 84, (44) 390 55 12

**Режим роботи:**

Пн-Пт: з 09:00 до 20:00 (без перерви)

Сб: з 10:00 до 15:00 (прийом та видача обладнання)

Нд: вихідний

# Інструкція користувача

---

## 8. Технічні характеристики

Вхід Micro-USB	5 В --- 2 А
Вхід USB Type-C	5 В --- 2,6 А
Вихід USB	5 В --- 3 А
Вихід USB Type-C	5 В --- 3 А
Загальний вихід	5 В --- 3 А (макс.)
Тип батареї	3,6 В/Літій-іонна
Мінімальна ємність	20000 мА-год/72 Втг
Типова ємність	20000 мА-год

## 9. Інструкції з утилізації



Електричні і електронні прилади, а також батареї заборонено утилізувати як звичайне сміття. Необхідно утилізувати електричні і електронні прилади, а також батареї окремо від побутових відходів.

Будь ласка, утилізуйте це обладнання у своєму місцевому відділенні збору/переробки відходів.