

FUJITSU LIFEBOOK S937



Поздравляем Вас с приобретением инновационного продукта компании Fujitsu.

Актуальную информацию о наших изделиях, советы и рекомендации, а также сведения об обновлениях программного обеспечения можно найти в Интернете на сайте ["http://www.fujitsu.com/fts/"](http://www.fujitsu.com/fts/)

Обновления драйверов можно получить на сайте: ["http://support.ts.fujitsu.com/download"](http://support.ts.fujitsu.com/download)

При возникновении технических вопросов просим Вас обратиться:

- наша горячая линия/система интерактивной помощи Service Desk (["http://support.ts.fujitsu.com/contact/servicedesk"](http://support.ts.fujitsu.com/contact/servicedesk))
- к вашему дилеру
- в магазин, в котором вы приобрели устройство

Желаем, чтобы Ваша новая система Fujitsu принесла Вам много радости!



Издатель / адрес для связи в ЕС

Fujitsu Technology Solutions GmbH

Mies-van-der-Rohe-Straße 8

80807 München, Germany

["http://www.fujitsu.com/fts/"](http://www.fujitsu.com/fts/)

Авторское право

© Fujitsu Technology Solutions GmbH 2017. Мы сохраняем за собой все права.

Дата публикации

03/2017

№ заказа: A26391-K459-Z320-1-5619, издание 1

FUJITSU LIFEBOOK S937

Руководство по эксплуатации

Использование передовых технологий	7
Порты и элементы управления	9
Важные указания	12
Первое включение Вашего устройства	16
Работа с ноутбуком	19
Защитные функции	55
Подключение внешних устройств	65
Монтаж и демонтаж компонент в случае оказания сервисных услуг	71
Настройки в BIOS-Setup-Utility	76
Решение проблем и советы	79
Технические данные	88
Указания изготовителя	90
Указатель	91

Примечание

Примечания к описанию продукта соответствуют критериям дизайна компании Fujitsu и приводятся для сравнения. По причине множества факторов фактические результаты могут отличаться. Мы оставляем за собой право на внесение изменений в технические данные без уведомления. Компания Fujitsu не несёт ответственности за технические или редакционные ошибки / упушения.

Товарные знаки

Fujitsu, логотип Fujitsu и LIFEBOOK являются зарегистрированными товарными знаками компании Fujitsu Limited или её дочерних компаний в Соединенных Штатах Америки и других странах.

Microsoft и Windows являются товарными знаками / зарегистрированными товарными знаками корпорации Майкрософт в Соединенных Штатах Америки и/или в других странах.

Adobe Reader – товарный знак компании Adobe Systems Incorporated.

Все прочие упоминаемые здесь товарные знаки являются собственностью соответствующих владельцев.

Авторское право (Copyright)

Без предварительного письменного разрешения компании Fujitsu запрещается копировать, воспроизводить или переводить любую часть данной публикации.

Без письменного разрешения компании Fujitsu запрещается сохранять или пересылать в электронном виде любую часть данной публикации.

Содержание

Использование передовых технологий	7
Дальнейшая информация	7
Условные обозначения	8
Порты и элементы управления	9
Важные указания	12
Указания по технике безопасности	12
Дополнительные указания по технике безопасности для устройств с радиокомпонентами	13
Энергосбережение	13
Энергосбережение в операционной системе Windows	13
С ноутбуком в дорогу	14
Перед отъездом	14
Транспортировка ноутбука	14
Чистка ноутбука	15
Первое включение Вашего устройства	16
Распаковка и проверка устройства	16
Выбор места установки	17
Подключение сетевого адаптера	17
Первое включение устройства	18
Работа с ноутбуком	19
Индикаторы состояния и клавиша аккумулятора	19
Включение ноутбука	24
Выключение ноутбука	24
Клавиатура	25
Виртуальный блок цифровых клавиш	27
Комбинации клавиш	28
Настройки страны и клавиатуры	29
Клавиша Esc	30
Сенсорная панель и ее клавиши	31
Перемещение курсора	31
Выбор объекта	31
Выполнение команды	31
Перемещение объекта	32
Включение и выключение сенсорной панели	32
Сенсорный экран / ЖК-экран без сенсорной функции (в зависимости от устройства)	33
Использование пальца	34
Камера	35
Аккумулятор	35
Зарядка аккумулятора, уход за ним и техническое обслуживание	36
Снятие и установка аккумулятора	36
Модули	40
Снятие модуля	40
Установка модуля	41
Оптический дисковод	41
Обращение с носителями данных	41
Индикатор CD/DVD	42
Вставка или извлечение носителей данных	42

Ручное извлечение диска (извлечение в аварийных ситуациях)	43
Использование энергосберегающих функций	44
Карты памяти	44
Поддерживаемые форматы	45
Установка карты памяти	45
Извлечение карты памяти	45
Динамики и микрофоны	46
SIM-карта	46
Установка SIM-карты	46
Извлечение SIM-карты	47
Радиокомпоненты Wireless LAN / Bluetooth / UMTS / LTE / NFC	47
Включение и выключение радиокомпонентов	47
Настройка доступа WLAN	48
NFC (Near Field Communication – беспроводная связь малого радиуса действия, опция)	48
Доступ через UMTS / LTE	49
Сети Этернет и LAN	49
Ваш порт-репликатор (опция)	50
Подсоединения на порте-репликаторе	50
Подключение ноутбука к репликатору порта	51
Подключение сетевого адаптера к порту-репликатору	53
Включение ноутбука через репликатор порта	53
Выключение ноутбука через порт-репликатор	53
Отключение ноутбука от порта-репликатора	54
Защитные функции	55
Настройка датчика вен на руках	55
Настройка сканера отпечатков пальцев	56
Использование Security Lock	57
Введение защиты паролем в BIOS-Setup-Utility	57
Защита настроек BIOS-Setup-Utility (пароль администратора и пользователя)	58
Защита паролем запуска операционной системы	59
Защита паролем для жесткого диска	60
Активирование защиты жесткого диска	60
Удаление защиты жесткого диска	61
Boot from Removable Media	61
Owner Information (в зависимости от варианта исполнения)	62
Модуль TPM (Trusted Platform Module) (в зависимости от варианта исполнения)	63
Активация TPM	63
Деактивация TPM	63
Считывающее устройство для смарт-карт	64
Установка смарт-карты	64
Подключение внешних устройств	65
Подключение внешнего монитора	66
Подключение внешнего монитора к ноутбуку	66
Подключение внешнего монитора к порт-репликатору	67
Разъем HDMI	68
Подключение USB-устройств	68
Порт USB с функцией зарядки (Anytime USB charge)	69
Удаление USB-устройств надлежащим образом	69
Подключение внешних аудиоустройств	70
Подключение наушников / микрофона / устройств Line-In / Line-Out / комбинированной гарнитуры	70

Монтаж и демонтаж компонент в случае оказания сервисных услуг	71
Указания по монтажу и демонтажу узлов и конструктивных элементов	71
Подготовка к снятию элементов	72
Демонтаж и монтаж модулей расширения памяти	73
Снятие крышки	74
Снятие модуля памяти	74
Установка модуля памяти	75
Крепление крышки	75
Завершение демонтажа элементов	75
Настройки в BIOS-Setup-Utility	76
Запуск BIOS-Setup-Utility	76
Работа в BIOS-Setup-Utility	76
Завершение работы с BIOS-Setup-Utility	77
Exit Saving Changes (Завершить с сохранением изменений) - Сохранение изменений и завершение работы с BIOS-Setup-Utility	77
Exit Discarding Changes (Завершить без сохранения изменений) – Отмена изменений и завершение работы с BIOS-Setup-Utility	77
Load Setup Defaults (Загрузить стандартные параметры) – Загрузка параметров по умолчанию	77
Discard Changes (Отменить изменения) – Отменить изменения, не покидая BIOS-Setup-Utility	77
Save Changes (Сохранить изменения) - Сохранить изменения, не покидая BIOS-Setup-Utility	78
Save Changes and Power Off (Сохранить изменения и выключить питание)	78
Решение проблем и советы	79
Помощь в трудной ситуации	79
Восстановление содержимого жесткого диска в Windows	80
Время суток или дата в ноутбуке не соответствуют действительным	80
При вводе определенных знаков на клавиатуре пишутся только цифры	81
Жидкокристаллический дисплей ноутбука остается темным	81
Плохо читаются данные на жидкокристаллическом дисплее ноутбука	81
Внешний монитор остается темным	82
Данные не выводятся на внешний монитор или перемещаются по экрану	82
Ноутбук не запускается после включения	83
Ноутбук прекратил работу	83
Принтер не печатает	84
Радиосвязь с одной из сетей не работает	84
Не распознается устройство для считывания смарт-карт	84
Утерян PIN-код смарт-карты	85
Утерян пароль пользователя и/или администратора	85
Утеряна смарт-карта	85
Звуковая сигнализация о сбоях	85
Сообщения о сбоях на экране	86
Технические данные	88
LIFEBOOK	88
Порт-репликатор (опция)	89
Аккумулятор	89
Сетевой адаптер	89
Указания изготовителя	90
Утилизация отходов и их повторное использование	90

Содержание

Сертификационная маркировка	90
Указатель	91

Использование передовых технологий

... и эргономичный дизайн делают Ваше устройство удобным в пользовании и надежным спутником.

Устройство очень быстро загружается, сразу же готово к работе и благодаря большой емкости аккумулятора обеспечивает продолжительное время работы.

При помощи удобной программы настройки "BIOS-Setup-Utility" Вы можете управлять аппаратным обеспечением Вашего ноутбука и обеспечивать лучшую защиту Вашей системы от доступа посторонних лиц, используя мощные возможности защиты паролем.



Информация о портах и элементах управления Вашего ноутбука содержится в главе ["Порты и элементы управления"](#), [Сторона 9](#).

Дальнейшая информация





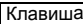



Драйверы Windows для Вашего устройства можно найти на нашем Интернет-сайте. Ваше устройство не поддерживает другие операционные системы. Компания Fujitsu Technology Solutions не несет ответственности при использовании других операционных систем.

Разделы настоящего руководства, посвященные программному обеспечению, относятся к продуктам компании Microsoft, входящим в комплект поставки.

При установке других программных продуктов соблюдайте указания изготовителя.

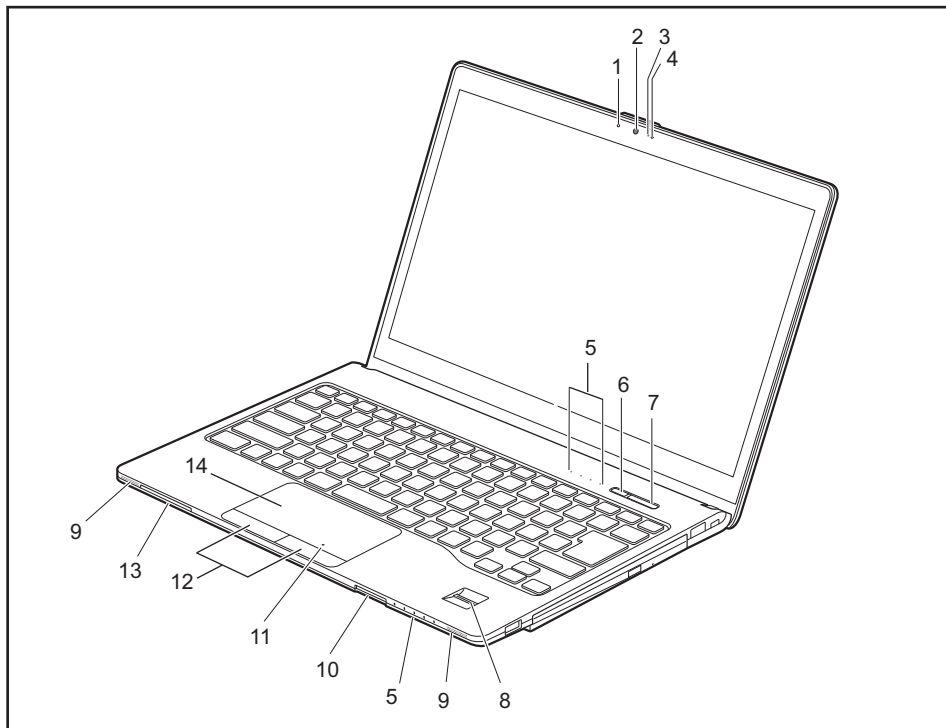
Условные обозначения

	обозначение указаний, при несоблюдении которых может быть причинен вред здоровью, нарушена работоспособность устройства или безопасность данных. Устройство, поврежденное вследствие несоблюдения данных указаний, не подлежит дальнейшему гарантийному обслуживанию.
	обозначение важной информации о надлежащем использовании устройства
	обозначение действий, которые должны быть выполнены Вами.
	обозначение результата
Этим шрифтом	выделяются операции по вводу данных, которые Вы выполняете с помощью клавиатуры в диалоговом окне программы или в командной строке, например, Ваш пароль (Name123) или команда по запуску программы (start.exe)
Этим шрифтом	выделяется информация, которую программа выводит на экран, например: Процесс установки завершен.
<i>Этим шрифтом</i>	выделяются <ul style="list-style-type: none"> • понятия и тексты в интерфейсе программы, например: Нажмите <i>Сохранить</i>. • названия программ или имена файлов, например, <i>Windows</i> или <i>setup.exe</i>.
"Этим шрифтом"	выделяются <ul style="list-style-type: none"> • перекрестные ссылки на другие разделы, например "Указания по технике безопасности" • перекрестные ссылки на внешний источник, например, веб-адрес: Дополнительную информацию см. на сайте "http://www.fujitsu.com/fts/" • Названия компакт-дисков, DVD-дисков, а также обозначения и заглавия других материалов, например: "CD/DVD Drivers & Utilities" или справочник "Safety/Regulations" (Безопасность/Инструкции)
	обозначает клавишу на клавиатуре, например: 
Этим шрифтом	выделяются понятия и тексты, которые особо подчеркиваются, например: Не выключайте устройство

Порты и элементы управления

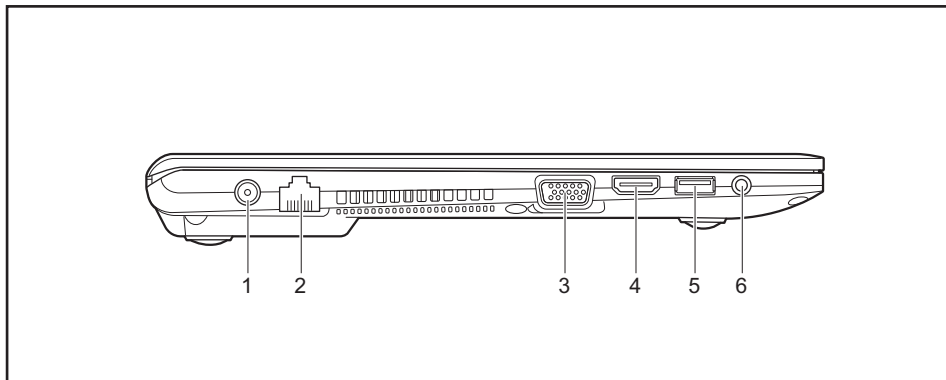
В данной главе показаны отдельные компоненты аппаратного обеспечения Вашего устройства. Вы получите обзорную информацию об индикаторах и портах устройства. Ознакомьтесь с этими элементами, прежде чем приступить к работе с устройством.

Передняя сторона



- | | |
|--|---|
| 1 = Микрофон | 9 = Динамики |
| 2 = Камера | 10 = Гнездо для карт памяти |
| 3 = Светодиод камеры | 11 = NFC (Near Field Communication – беспроводная связь малого радиуса действия, опция) |
| 4 = Микрофон | 12 = Клавиши сенсорной панели |
| 5 = Индикаторы состояния | 13 = Гнездо для смарт-карт |
| 6 = Клавиша Esc | 14 = Сенсорная панель (опция NFC) |
| 7 = Клавиша сетевого выключателя | |
| 8 = Сканер отпечатков пальцев или сканер вен на ладони (опция) | |

Левая сторона



1 = Гнездо постоянного тока (DC IN)

2 = Порт LAN

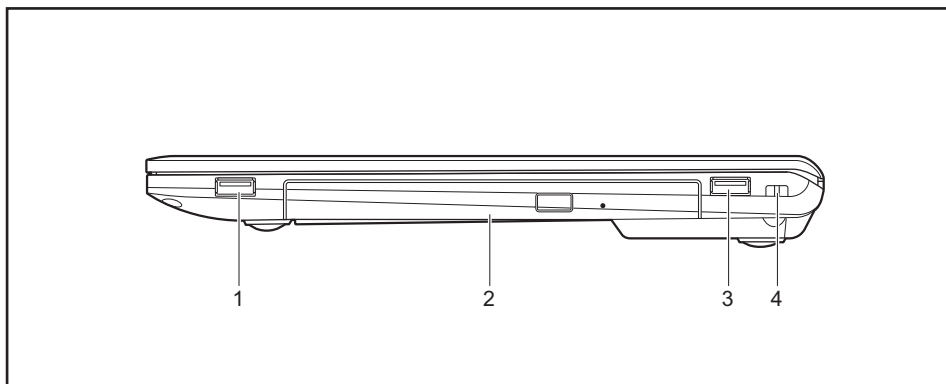
3 = Порт монитора (VGA)

4 = Разъем HDMI

5 = Порт USB 3.0 с функцией зарядки
(Anytime USB charge)

6 = Комбинированный разъем
наушников/микрофона

Правая сторона



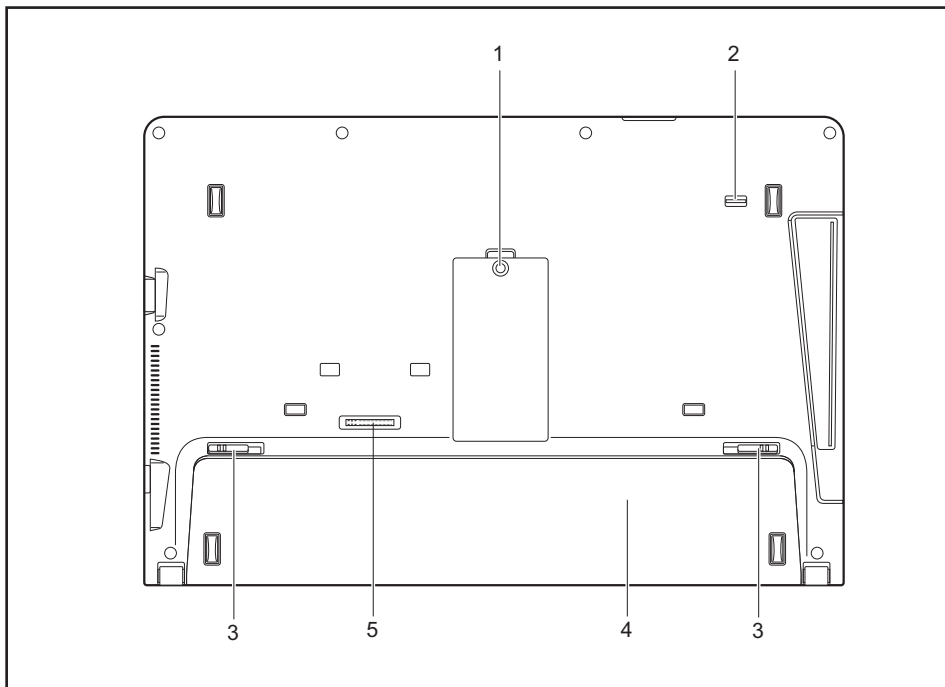
1 = Порт USB 3.0

2 = Гнездо для расширительных модулей
с доступным в качестве опции
оптическим дисководом

3 = Порт USB 3.0

4 = Приспособление Security-Lock

Нижняя сторона



1 = Сервисный отсек для модулей памяти

2 = Рычажок фиксатора гнезда
расширительных модулей

3 = Фиксатор аккумулятора

4 = Крышка аккумулятора (SIM-карта
под аккумулятором)

5 = Порт для порта-репликатора

Важные указания



Настоящий раздел содержит указания по технике безопасности, которые обязательно должны соблюдаться при обращении с Вашим ноутбуком. Прочие указания предоставят Вам полезную информацию о Вашем ноутбуке.

Указания по технике безопасности



Соблюдайте указания по технике безопасности, приведенные в справочнике "Safety/Regulations" (Безопасность/Инструкции) и следующие указания по технике безопасности.

Соблюдайте указания, содержащиеся в разделах, которые обозначены условным знаком, показанным рядом с текстом.

При подсоединении и отсоединении кабелей соблюдайте указания настоящей инструкции по эксплуатации.

Перед вводом ноутбука в эксплуатацию и перед его первым включением необходимо соблюсти указания по условиям окружения, приведенные в главе ["Технические данные", Страница 88](#) и в главе ["Первое включение Вашего устройства", Страница 16](#).

При чистке соблюдайте указания, приведенные в разделе ["Чистка ноутбука", Страница 15](#).

Соблюдайте дополнительные указания по технике безопасности для устройств с радиокомпонентами, изложенные в справочнике "Safety/Regulations" (Безопасность/Инструкции).

Соблюдайте указания, приведенные в главе ["Монтаж и демонтаж компонент в случае оказания сервисных услуг", Страница 71](#).

Настоящий ноутбук соответствует требованиям техники безопасности, предъявляемым к средствам информационной техники. Если Вы сомневаетесь, можете ли Вы установить ноутбук в предусмотренном для этих целей окружении, обратитесь в фирменный магазин, в котором Вы приобрели его, или на нашу горячую линию/интерактивную систему помощи "Service Desk".

Дополнительные указания по технике безопасности для устройств с радиокomпонентами

Если в Вашем ноутбуке имеется встроенный радиокomпонент (Wireless LAN, Bluetooth, UMTS, LTE), при обращении с ноутбуком необходимо соблюдать следующие указания по технике безопасности:

- При полете на самолете или поездке в автомобиле следует отключать радиокomпоненты.
- Выключайте радиокomпоненты находясь в больнице, операционном зале или вблизи медицинских электронных систем. Передаваемые радиоволны могут оказать негативное воздействие на работу медицинского оборудования.
- Выключайте радиокomпоненты при нахождении устройства вблизи воспламеняющихся газов или во взрывоопасном окружении (заправочная станция, лакировочная мастерская), так как передаваемые радиоволны могут вызвать взрыв или пожар.



Информация о включении и выключении радиокomпонентов содержится в главе ["Включение и выключение радиокomпонентов", Страница 47.](#)

Энергосбережение

Выключайте ноутбук на время, в течение которого Вы им не пользуетесь. Выключайте внешние подключенные устройства, если не пользуетесь ими. При использовании энергосберегающих функций ноутбук потребляет меньше энергии. Благодаря этому продлевается срок работы с ноутбуком до повторной зарядки аккумулятора.



Увеличивается энергетическая эффективность и уменьшается нагрузка на окружающую среду. Вы экономите деньги и бережете окружающую среду.

Энергосбережение в операционной системе Windows

- ▶ Пользуйтесь имеющимися в распоряжении энергосберегающими функциями, описанными в главе ["Использование энергосберегающих функций", Страница 44.](#)

С ноутбуком в дорогу

Соблюдайте следующие указания, если Вы берете ноутбук с собой в дорогу.

Перед отъездом

- ▶ Сделайте резервную копию важных данных с жесткого диска.
- ▶ Для обеспечения безопасности данных выключите радиокomпонент. При беспроводном обмене данными возможен также прием данных посторонними лицами.



Указания по активации кодирования данных содержатся в документации на радиокomпоненты Вашего устройства.

- ▶ Если Вы желаете пользоваться ноутбуком в самолете, узнайте в авиакомпании, разрешено ли это.

Если Вы отправляетесь в зарубежную поездку

- ▶ В случае поездок за рубеж убедитесь заранее в том, что сетевой адаптер может работать от напряжения в сети места назначения. Если нет, приобретите для Вашего ноутбука соответствующий сетевой адаптер. Использование иных трансформаторов напряжения не допускается!
- ▶ Убедитесь в совместимости местного напряжения сети и сетевого кабеля. Если это не так, приобретите сетевой кабель, соответствующий условиям страны, в которую Вы едете.
- ▶ Обратитесь в соответствующую организацию в той стране, в которую Вы направляетесь, с вопросом о том, разрешено ли в этой стране использование ноутбуков со встроенным радиокomпонентом. Соблюдайте дополнительные указания по технике безопасности для устройств с радиокomпонентами, изложенные в справочнике "Safety/Regulations" (Безопасность/Инструкции).

Транспортировка ноутбука



Защищайте ноутбук от сильных сотрясений и чрезмерного нагрева (например, солнечными лучами при поездке в автомобиле).

- ▶ Если Ваше устройство оснащено оптическим дисководом, извлеките все носители данных (например, CD, DVD) из дисководов.
- ▶ Выключите ноутбук.
- ▶ Отсоедините штекеры сетевого адаптера и всех прочих внешних устройств от розеток.
- ▶ Отсоедините кабель сетевого адаптера и кабели передачи данных всех внешних устройств.
- ▶ Закройте жидкокристаллический дисплей.
- ▶ Используйте для транспортировки приспособленный для этого футляр для ноутбука, обеспечивающий защиту от толчков и ударов.

Чистка ноутбука



Чистка внутреннего пространства корпуса может производиться только авторизованными специалистами.

Пользуйтесь только специальными чистящими средствами для компьютеров. Обычные бытовые чистящие средства и политуры могут повредить надписи на клавишах и ноутбуке, лакокрасочное покрытие или сам ноутбук.

Следите за тем, чтобы внутрь устройства не попадала жидкость.

Жидкокристаллический дисплей очень чувствителен к царапанию! Очищайте поверхность дисплея только очень мягкой, слегка увлажненной тканью.

- ▶ Выключите ноутбук.
- ▶ Чтобы избежать случайного включения устройства, извлеките штекер сетевого адаптера из розетки и снимите аккумулятор (см. главу ["Снятие и установка аккумулятора", Страница 36](#)).
- ↳ Поверхность корпуса можно очистить сухой тряпкой. При сильных загрязнениях используйте влажную салфетку, смоченную в воде с небольшим добавлением средства для мытья посуды и тщательно отжатую.
Клавиатуру и сенсорную панель можно чистить дезинфицирующими салфетками.
Следите за тем, чтобы внутрь устройства не попала влага.

Первое включение Вашего устройства



Соблюдайте инструкции главы ["Важные указания"](#), [Страница 12](#).

Если Ваше устройство оснащено операционной системой Windows, необходимые драйверы аппаратного обеспечения и входящее в комплект поставки программное обеспечение уже предварительно установлены.

Перед первым включением устройства подключите его через сетевой адаптер к сетевому напряжению, см. ["Подключение сетевого адаптера"](#), [Страница 17](#). Сетевой адаптер должен быть подключен в течение всего процесса установки.

При первом включении Вашего устройства выполняется системная проверка. На экране дисплея могут появляться различные сообщения. Дисплей на короткое время может становиться темным или мигать.

Следуйте указаниям на дисплее.

Ни в коем случае не выключайте Ваше устройство во время процесса первого включения.

При поставке аккумулятор находится в аккумуляторном гнезде. Если Вы желаете работать с устройством в режиме питания от аккумулятора, аккумулятор должен быть заряжен.

При работе в мобильном режиме встроенный аккумулятор питает устройство необходимой электроэнергией. Вы можете продлить время работы с ним, если будете использовать энергосберегающие функции.

О том, как следует подключать внешние устройства (например, мышь, принтер) к Вашему устройству, рассказывается в руководстве по эксплуатации Вашего устройства.

Распаковка и проверка устройства



В случае обнаружения повреждений, полученных при транспортировке, следует незамедлительно поставить об этом в известность магазин, в котором было приобретено изделие!

- ▶ Распакуйте все детали.
- ▶ Проверьте устройство на наличие видимых повреждений, полученных при транспортировке.



Сохраните упаковку на случай возможного возврата товара.

Выбор места установки



Перед установкой устройства следует выбрать для него подходящее место. Следуйте при этом следующим указаниям:

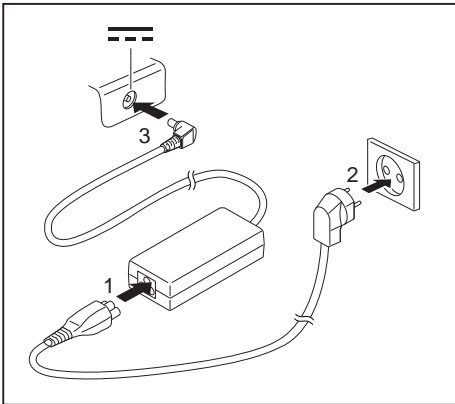
- Ни в коем случае не устанавливайте устройство и сетевой адаптер на теплочувствительную подкладку. Вследствие этого подкладка может быть повреждена.
- Никогда не устанавливайте устройство на мягкую поверхность (например, на ковер, на мягкую мебель или же на кровать). Это может привести к блокировке вентиляционных отверстий и повреждению ноутбука вследствие перегрева.
- При нормальной работе нижняя сторона устройства нагревается. Длительный контакт с кожей может вызвать неприятные ощущения и даже ожоги.
- Ставьте устройство на прочную, ровную и нескользкую поверхность. Помните, что резиновые ножки устройства могут оставлять отпечатки на чувствительных поверхностях.
- Для достаточной вентиляции свободное пространство возле устройства и сетевого адаптера должно быть не менее 100 мм / 3,97 дюйма.
- Никогда не закрывайте вентиляционные отверстия устройства.
- Устройство следует предохранять от нежелательных воздействий окружающей среды. Защищайте устройство от пыли, влажности и нагрева.

Подключение сетевого адаптера



Соблюдайте указания по технике безопасности, приведенные в прилагаемом справочнике "Safety/Regulations" (Безопасность/Инструкции).

Входящий в комплект поставки сетевой кабель соответствует стандартам страны, в которой Вы купили устройство. Проследите за тем, чтобы сетевой кабель соответствовал стандартам страны, в которой он будет использоваться.



- ▶ Вставьте сетевой кабель (1) в адаптер.
- ▶ Вставьте сетевой кабель (2) в розетку.
- ▶ Подключите кабель сетевого адаптера (3) к гнезду постоянного тока (DC IN) устройства.

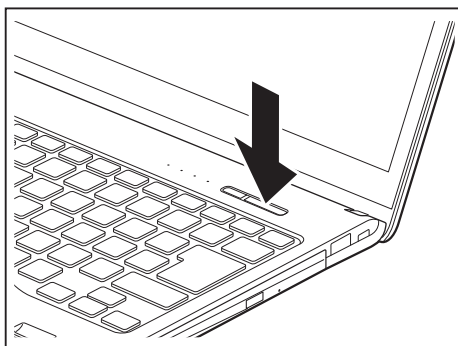
Первое включение устройства



При первом включении устройства производится установка и конфигурирование программного обеспечения, входящего в комплект поставки. Поскольку данный процесс не может быть прерван, следует запланировать для этого определенное время и подключить устройство через сетевой адаптер к сетевому напряжению.

Во время установки программного обеспечения перезагрузка устройства допускается только по требованию системы!

Для того, чтобы облегчить Вам ввод в эксплуатацию Вашего устройства, на жестком диске предварительно установлена операционная система.



► Включите Ваше устройство.

► При установке программного обеспечения следуйте выводимым на экран инструкциям.



Если на Вашем устройстве установлена операционная система Windows, дополнительную информацию к системе, а также драйверы, вспомогательные программы, обновления, справочники и т.д. Вы сможете найти на Вашем устройстве или в Интернете на сайте ["http://www.fujitsu.com/fts/support/"](http://www.fujitsu.com/fts/support/).

Сведения и справку о функциях операционной системы Windows Вы найдете в Интернете на сайте ["http://windows.microsoft.com"](http://windows.microsoft.com)

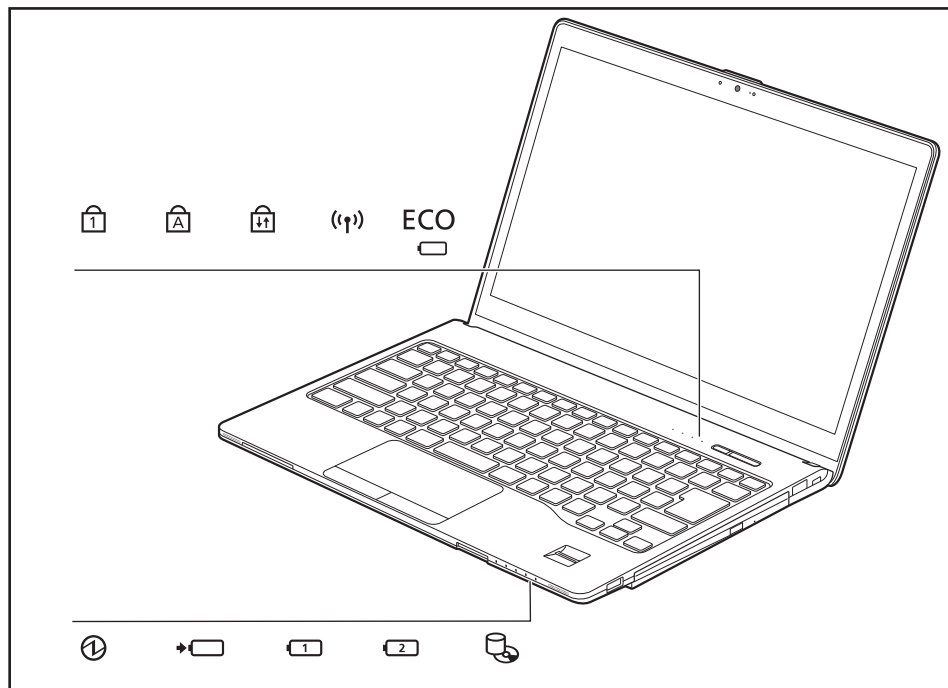
Работа с ноутбуком

В данной главе описываются основы работы с Вашим ноутбуком. О том, как следует подключать внешние устройства (например, мышь, принтер) к ноутбуку, рассказывается в главе "[Подключение внешних устройств](#)", Страница [65](#).





Соблюдайте указания в главе "[Важные указания](#)", Страница [12](#).

Индикаторы состояния и клавиша аккумулятора




Светодиоды и индикаторы состояния информируют о состоянии электропитания, дисководов и функций клавиатуры.


 Индикатор режима работы	
Индикатор горит	Ноутбук включен.
Индикатор мигает	Ноутбук находится в режиме энергосбережения.
Индикатор не горит	Ноутбук выключен или находится в режиме гибернации.


 Индикатор зарядки аккумулятора		
Индикатор горит	Белый:	Сетевой адаптер подключен, и установленный аккумулятор/установленные аккумуляторы уже полностью заряжены.
	Оранжевый:	Сетевой адаптер подключен, и установленный аккумулятор/установленные аккумуляторы заряжаются.
Индикатор мигает	Оранжевый:	Сетевой адаптер подключен, и установленный аккумулятор/установленные аккумуляторы не могут быть заряжены (аккумулятор слишком горячий для зарядки).
Индикатор не горит	Сетевой адаптер не подключен.	





В режиме простоя (S4) и в выключенном состоянии (S5) клавиша аккумулятора показывает состояние зарядки обоих аккумуляторов. Нажмите клавишу и загорятся индикаторы аккумуляторов. Значение цвета соответствует статусу от S2 до S3 в следующих таблицах:


 Индикатор аккумулятора (первый аккумулятор)		
Индикатор горит	Белый:	Сетевой адаптер подключен, и первый аккумулятор заряжается. Первый аккумулятор имеет от 51% до 100% своего максимально возможного заряда.
	Оранжевый:	Сетевой адаптер подключен, и первый аккумулятор заряжается. Первый аккумулятор имеет от 13% до 50% своего максимально возможного заряда.
	Красный:	Сетевой адаптер подключен, и первый аккумулятор заряжается. Первый аккумулятор имеет от 0% до 12% своего максимально возможного заряда.
Индикатор быстро мигает (1 с горит / 1 с не горит)	Красный:	Первый аккумулятор неисправен.
Индикатор медленно мигает (1 с горит / 5 с не горит)	Белый:	Ноутбук находится в спящем режиме и получает электроэнергию от первого аккумулятора. Первый аккумулятор имеет от 51% до 100% своего максимально возможного заряда.
	Оранжевый:	Ноутбук находится в спящем режиме и получает электроэнергию от первого аккумулятора. Первый аккумулятор имеет от 13% до 50% своего максимально возможного заряда.
	Красный:	Ноутбук находится в спящем режиме и получает электроэнергию от первого аккумулятора. Первый аккумулятор имеет от 0% до 12% своего максимально возможного заряда.
Индикатор не горит	Первый аккумулятор не установлен.	


 Индикатор аккумулятора (второй аккумулятор)		
Индикатор горит	Белый:	Сетевой адаптер подключен, и второй аккумулятор заряжается. Второй аккумулятор имеет от 51% до 100% своего максимально возможного заряда.
	Оранжевый:	Сетевой адаптер подключен, и второй аккумулятор заряжается. Второй аккумулятор имеет от 13% до 50% своего максимально возможного заряда.
	Красный:	Сетевой адаптер подключен, и второй аккумулятор заряжается. Второй аккумулятор имеет от 0% до 12% своего максимально возможного заряда.
Индикатор быстро мигает (1 с горит / 1 с не горит)	Красный:	Второй аккумулятор неисправен.
Индикатор медленно мигает (1 с горит / 5 с не горит)	Белый:	Ноутбук находится в спящем режиме и получает электроэнергию от второго аккумулятора. Второй аккумулятор имеет от 51% до 100% своего максимально возможного заряда.
	Оранжевый:	Ноутбук находится в спящем режиме и получает электроэнергию от второго аккумулятора. Второй аккумулятор имеет от 13% до 50% своего максимально возможного заряда.
	Красный:	Ноутбук находится в спящем режиме и получает электроэнергию от второго аккумулятора. Второй аккумулятор имеет от 0% до 12% своего максимально возможного заряда.
Индикатор не горит	Второй аккумулятор не установлен.	

 Индикатор дисководов	
Индикатор горит	Происходит обращение к жесткому диску или к диску CD/DVD в оптическом дисковом ноутбука.
Индикатор не горит	Обращение к жесткому диску или к диску CD/DVD в оптическом дисковом ноутбука не происходит.

 Индикатор Num Lock	
Индикатор горит	Была нажата клавиша <input type="text" value="Num"/> . Виртуальный блок цифровых клавиш включен. Могут быть введены знаки, расположенные в верхней правой части клавиш.
Индикатор не горит	Клавиша <input type="text" value="Num"/> не нажата. Виртуальный блок цифровых клавиш не активен.

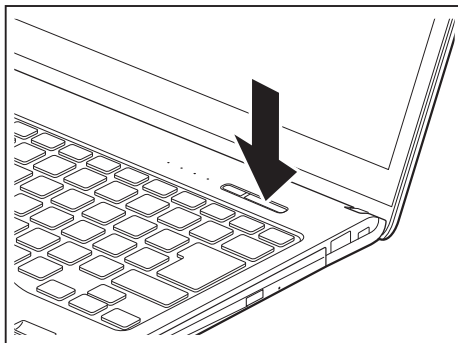
 Индикатор Caps Lock	
Индикатор горит	Была нажата клавиша регистра (Caps Lock). Все буквы выводятся как заглавные. В случае клавиш с несколькими знаками выводится знак, расположенный в верхней левой части клавиши.
Индикатор не горит	Функция регистра (Caps Lock) не активирована.

 Индикатор прокрутки (Scroll Lock)	
Индикатор горит	Была нажата комбинация клавиш Fn + Scroll LK . Значение зависит от соответствующей прикладной программы.
Индикатор не горит	Комбинация клавиш Fn + Scroll LK не нажата.

 Индикатор радиокомпонентов	
Индикатор горит	Радиокомпоненты включены.
Индикатор не горит	Радиокомпоненты выключены.

ECO Индикатор функций энергосбережения	
Индикатор горит	Функции энергосбережения активированы (например, уменьшение яркости экрана).
Индикатор не горит	Энергосберегающие функции деактивированы.

Включение ноутбука



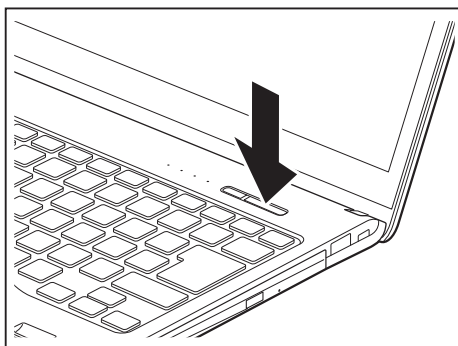
- ▶ Откройте жидкокристаллический дисплей вверх.
- ▶ Для включения ноутбука нажмите на клавишу сетевого выключателя в течение приблизительно 1 секунды.

↳ Загорится значок режима работы ноутбука.

Выключение ноутбука



Перед выключением устройства сохраните Ваши данные и закройте все приложения. Иначе существует опасность потери данных.



- ▶ Завершите должным образом работу с Вашей операционной системой.
- ▶ Если ноутбук не выключился автоматически, придержите клавишу сетевого выключателя в нажатом положении в течение примерно пяти секунд.
- ▶ Закройте жидкокристаллический дисплей.

Клавиатура

i

Клавиатура Вашего ноутбука подвержена постоянному износу, вызванному обычным использованием. Наибольшую нагрузку испытывают в первую очередь надписи на ее клавишах. По истечении срока пользования ноутбуком возможно стирание надписей на клавишах клавиатуры.

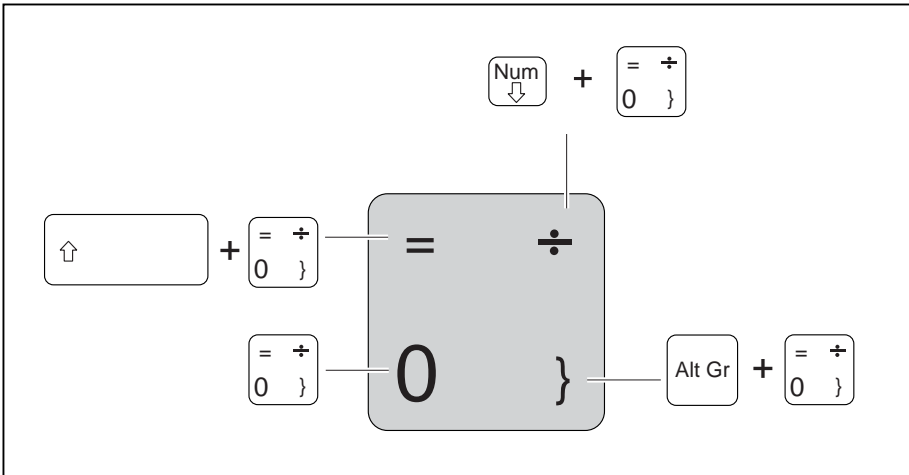
Клавиатура сконструирована таким образом, что в распоряжении имеются все функции расширенной клавиатуры. Некоторые функции расширенной клавиатуры воспроизводятся с помощью комбинаций клавиш.


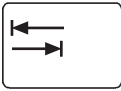

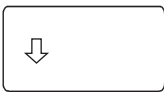

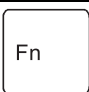

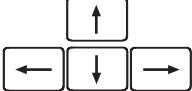


Приведенное ниже описание клавиш действительно для операционной системы Windows. Дальнейшие функции клавиш описаны в справочнике к Вашей прикладной программе.

На следующем рисунке показано, каким образом производится вывод знаков в случае клавиш с несколькими знаками. Данный пример действителен в случае, если не нажата клавиша регистра (Caps Lock).

i

Рисунок может отличаться от Вашего варианта устройства.



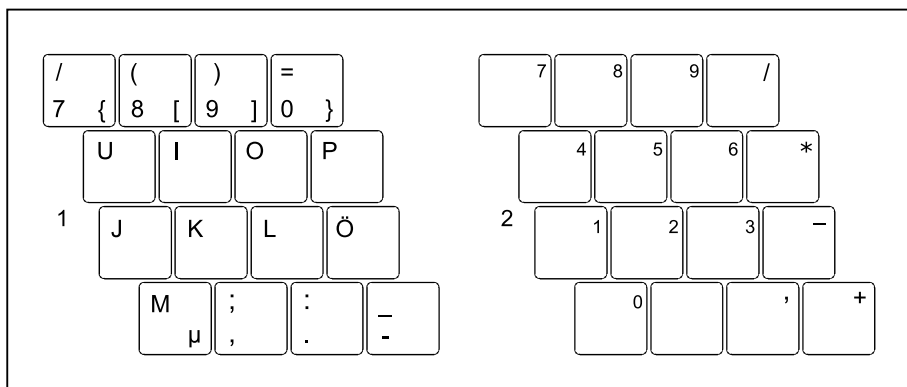
Клавиша	Описание
	<p>Клавиша возврата (Backspace) Клавиша возврата стирает знак слева от курсора.</p>
	<p>Клавиша табуляции Клавиша табуляции перемещает курсор к следующему знаку табулятора.</p>
	<p>Клавиша ввода (Return, Enter, клавиша абзаца, клавиша возврата каретки) Клавиша ввода завершает строку команды. При нажатии клавиши ввода производится выполнение введенной команды.</p>
	<p>Клавиша регистра (Caps Lock) Клавиша регистра активирует режим заглавных букв, в информационной области Windows отображается соответствующий символ. В режиме заглавных букв все буквы выводятся как заглавные. В случае клавиш с несколькими знаками выводится знак, расположенный в верхней левой части клавиши. Режим заглавных букв можно выключить с помощью клавиши переключения (Shift).</p>
	<p>Клавиша переключения (SHIFT) Клавиша переключения "Shift" позволяет производить вывод заглавных букв. В случае клавиш с несколькими знаками выводится знак, расположенный в верхней левой части клавиши.</p>
	<p>Клавиша Fn Клавиша  активирует специальную функцию, обозначенную на клавише с несколькими знаками (см. "Комбинации клавиш", Страница 28).</p>
	<p>Клавиши курсора Клавиши курсора предназначены для перемещения курсора соответственно направлению стрелки на клавише: вверх, вниз, влево или вправо.</p>
	<p>Клавиша Windows Клавиша Windows производит переключение между начальным экраном и последним использованным приложением.</p>
	<p>Клавиша меню Клавиша меню вызывает меню для активного приложения.</p>

Виртуальный блок цифровых клавиш

Для того, чтобы Вы могли использовать в определенных прикладных программах клавиши цифровой клавиатуры, имеется виртуальный блок цифровых клавиш. На клавиатуре Вы можете опознать клавиши виртуального блока цифровых клавиш по цифрам и символам в правой верхней части соответствующих клавиш. Если виртуальный блок цифровых клавиш включен, Вы можете выводить знаки, размещенные в верхней правой части клавиш.



Изображенная ниже раскладка клавиатуры может отличаться от клавиатуры Вашего варианта устройства.



1 = Знаки, действительные в случае, если не нажата клавиша **Num**

2 = Знаки, действительные в случае, если нажата клавиша **Num**

Информация об индикаторах состояния содержится в главе "[Индикаторы состояния и клавиша аккумулятора](#)", Страница [19](#).

Комбинации клавиш

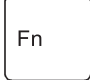



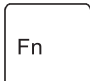

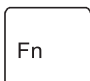

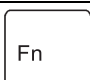

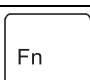

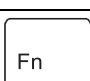

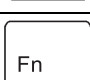

Приводимое ниже описание комбинаций клавиш действительно для операционной системы Windows. В случае иных операционных систем и некоторых драйверов устройств отдельные перечисленные ниже комбинации клавиш могут не действовать.

Комбинации клавиш вводятся следующим образом:

- ▶ Придержите первую клавишу в нажатом положении.
- ▶ Одновременно с этим нажмите клавишу или клавиши, необходимые для соответствующей функции.



В случае внешней клавиатуры вместо нажатия клавиши **[Fn]** требуется одновременное нажатие клавиш **[Ctrl] + [Alt Gr]** или клавиш **[Ctrl] + [Alt]**.

Комбинация	Описание
 + 	Режим "сна" (Sleep Mode) Данная комбинация клавиш служит для активации спящего режима (S3).
 + 	Включение/выключение фоновой подсветки клавиатуры Эта комбинация клавиш включает выключает фоновую подсветку на клавиатурах, оснащённых этой функцией.
 + 	Включение и выключение динамиков При помощи данной комбинации клавиш Вы можете включать и выключать динамики ноутбука.
 + 	Включение/выключение сенсорной панели Данная комбинация клавиш включает или выключает сенсорную панель.
 + 	Радиокомпоненты Данная комбинация клавиш производит включение или выключение радиокомпонентов.
 + 	Уменьшение яркости изображения Данная комбинация клавиш служит для уменьшения яркости изображения на экране.
 + 	Увеличение яркости изображения Данная комбинация клавиш увеличивает яркость изображения.
 + 	Уменьшение громкости Данная комбинация клавиш служит для уменьшения громкости встроенных динамиков.

Комбинация	Описание
 + 	Увеличение громкости При помощи данной комбинации клавиш можно увеличить громкость встроенных динамиков.
 + 	Переключение экранов Если Вы подключили внешний монитор, при помощи этой комбинации клавиш Вы можете выбирать, на какой экран будет производиться вывод. Вывод возможен на следующие экраны: <ul style="list-style-type: none"> • только на жидкокристаллический дисплей ноутбука • только на экран внешнего монитора • одновременно на жидкокристаллический дисплей ноутбука и на экран внешнего монитора
 + 	Прерывание выполняемой операции Данная комбинация клавиш используется для прерывания выполняемой операции без стирания записи в реестре строк.
 + 	Переход между открытыми прикладными программами При помощи данной комбинации клавиш Вы можете переходить от одной открытой программы к другой.
 +  + 	Защита Windows/Task-Manager (Диспетчер задач) Данная комбинация клавиш вызывает окно Защита Windows/Task-Manager (Диспетчер задач).
 + 	Возврат к предыдущему знаку табуляции Данная комбинация клавиш возвращает курсор к предыдущему знаку табуляции.



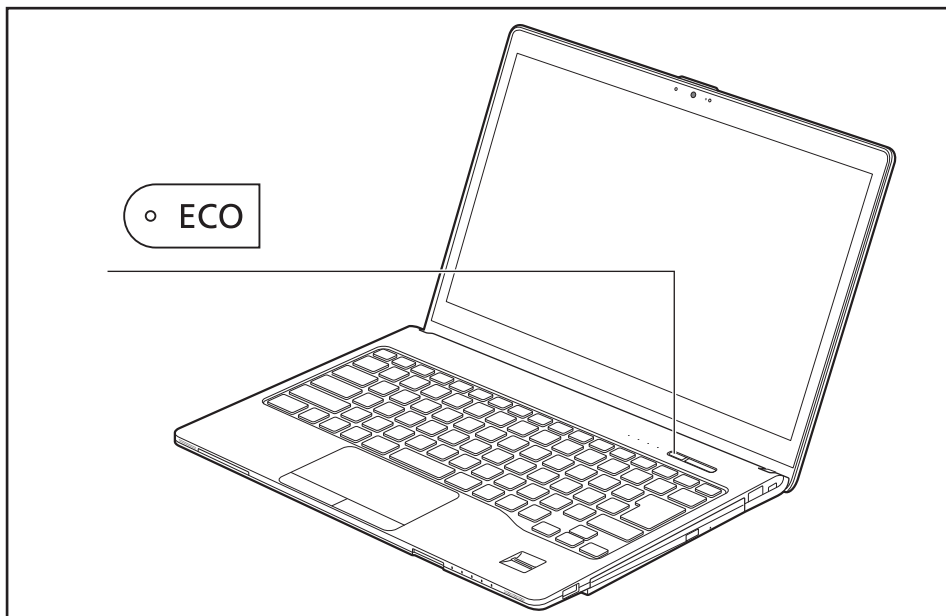
Комбинации клавиш для клавиш Windows приведены в инструкции по эксплуатации Вашей операционной системы.


Настройки страны и клавиатуры

- Измените настройки страны и клавиатуры, как описано в документации к Вашей операционной системе.

Клавиша Есо

Ваш ноутбук оснащен клавишей Есо.



Клавиша	Описание
	<p>Клавиша Есо</p> <p>При помощи клавиши Есо Вы можете удобно активировать и деактивировать функции энергосбережения (например, уменьшить яркость изображения на экране), см. "Использование энергосберегающих функций", Страница 44.</p> <p>Когда устройство выключено, Вы можете с помощью этой клавиши проверить уровень зарядки аккумулятора. После нажатия клавиши кратковременно загорается индикатор аккумулятора. Цвет индикатора зависит от уровня зарядки аккумулятора. Описание цвета индикации см. "Индикаторы состояния и клавиша аккумулятора", Страница 19.</p>

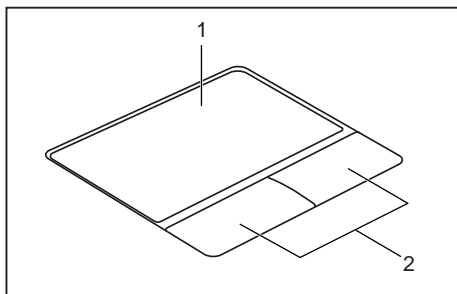
Сенсорная панель и ее клавиши



Следите за тем, чтобы на сенсорную панель не попадали грязь, жидкости или жир.

Никогда не прикасайтесь к сенсорной панели грязными пальцами.

Не кладите тяжелые предметы на сенсорную панель или на ее клавиши.



1 = Сенсорная панель

2 = Клавиши сенсорной панели

При помощи сенсорной панели Вы можете перемещать курсор по экрану.

Клавиши сенсорной панели используются для выбора и выполнения команд.

Они соответствуют кнопкам обычной мыши.



Вы можете деактивировать сенсорную панель посредством комбинации клавиш, чтобы избежать случайных перемещений указателя на дисплее (см. главу "[Комбинации клавиш](#)", [Страна 28](#)).

Перемещение курсора

- ▶ Передвигайте палец по сенсорной панели.
- ↳ Курсор перемещается.

Выбор объекта

- ▶ Установите курсор на требуемый объект.
- ▶ Коснитесь один раз сенсорной панели или однократно нажмите на левую клавишу.
- ↳ Объект выбран.

Выполнение команды

- ▶ Установите курсор на требуемом поле.
- ▶ Дважды коснитесь сенсорной панели или нажмите два раза на левую клавишу.
- ↳ Команда выполняется.

Перемещение объекта

- ▶ Выберите требуемый объект.
- ▶ Придерживая левую клавишу в нажатом положении, переместите объект пальцем по сенсорной панели на требуемое место.
- ↳ Объект перемещен.

Включение и выключение сенсорной панели



Вы можете включать и выключать сенсорную панель посредством комбинации клавиш, см. ["Комбинации клавиш", Страница 28](#).

Сенсорный экран / ЖК-экран без сенсорной функции (в зависимости от устройства)

В ноутбуках компании Fujitsu используются высококачественные ЖК-дисплеи на тонкопленочных транзисторах. Технология изготовления таких дисплеев предусматривает фиксированное разрешение. Оптимальное и четкое изображение может быть обеспечено только при разрешении, предусмотренном для соответствующего дисплея. Установка разрешения дисплея, не соответствующего спецификации, может привести к нечеткости изображения.

Экранное разрешение дисплея настроено при поставке на оптимальные параметры.

Сегодняшний уровень развития производственной техники не может гарантировать абсолютное качество изображения на дисплее. Возможно наличие небольшого числа постоянно светлых или темных пикселей (элементов изображения). Максимально допустимое число таких дефектных пикселей установлено в международной норме ISO 9241-307 (II класс).

Пример:

Монитор с HD-разрешением 1366 x 768 имеет 1366 x 768 = 1049088 пикселей. Каждый пиксель состоит из трех субпикселей (красный, зеленый и синий), что составляет около 3 миллиона субпикселей. Согласно стандарту ISO 9241-307 (класс II) допускается наличие не более 2 светлых и 2 темных пикселей и дополнительно 5 светлых или 10 темных субпикселей или соответствующей смеси (1 светлый субпиксель соответствует 2 темным субпикселям).

Пиксель (= элемент изображения)	Один пиксель состоит из 3 субпикселей, как правило, из красного, зеленого и синего. Пиксель – это наименьший элемент, который может создать полную функциональность изображения.
Субпиксель (= точка изображения)	Субпиксель – это внутренняя структура со специальной адресацией в элементе изображения (пикселе), которая расширяет функцию элемента изображения.
Кластер (= накопление ошибок)	Один кластер содержит два или более дефектных пикселя или субпикселя в блоке из 5 x 5 пикселей.

Фоновая подсветка

Жидкокристаллические дисплеи работают с фоновой подсветкой. Мощность фоновой подсветки может снижаться в течение срока эксплуатации ноутбука. Однако Вы можете индивидуально настроить яркость Вашего дисплея.

Синхронизация вывода на жидкокристаллический дисплей и внешний монитор

Соответствующую информацию Вы найдете в главе ["Комбинации клавиш"](#), [Сторона 28](#) в разделе "Переключение экранов".

Использование пальца

На сенсорном экране Вашего устройства с помощью пальца можно выполнять команды и запускать приложения.

Действие	Описание
Прикосновение / нажатие	▶ Нажмите на символ, меню, кнопку или папку, чтобы выбрать или активировать эту опцию.
Прикосновение, удерживание, отпускание	▶ Нажмите и удерживайте символ и снова отпустите его. Выбранное действие выполняется.
Перетаскивание	▶ Нажмите и удерживайте символ и перетащите его в другое место. Так Вы можете, например, перетащить приложения или виджеты на начальную страницу.
Двойное нажатие	▶ Чтобы увеличить масштаб изображения, быстро дважды коснитесь веб-сайта, карты или другого экрана. Если Вы дважды нажмёте на изображение в браузере, оно будет увеличено, а при следующем двойном нажатии - уменьшено.
Увеличение / уменьшение	▶ В некоторых приложениях Вы можете увеличить масштаб, для этого необходимо на сенсорном экране развести два пальца в стороны. Чтобы уменьшить масштаб, сведите пальцы вместе.
Поля ввода	В некоторых приложениях необходимо вводить данные, например, адрес веб-сайта или Ваше имя или пароль. ▶ Нажмите на поле ввода. Откроется экранная клавиатура, при помощи которой Вы сможете ввести свои данные.

Камера

С помощью камеры можно сохранять изображения, записывать видеоклипы или общаться в видеочате (в зависимости от используемого программного обеспечения).

- Качество изображения зависит от условий освещения и используемого программного обеспечения.
- Вы можете использовать камеру одновременно только с одним приложением (например, с программой Интернет-телефонии или с программой видеоконференций, поддерживающей камеру).
- При использовании камеры подставка под ноутбуком не должна шататься.
- Камера автоматически настраивается под текущую освещенность. Поэтому при настройке освещенности жидкокристаллический дисплей может мигать.



Дальнейшую информацию по использованию камеры, а также о дальнейших возможностях настройки Вашей камеры Вы найдете в разделе помощи программы, использующей камеру.

Аккумулятор

При работе в мобильном режиме встроенный аккумулятор питает ноутбук необходимой электроэнергией. Надлежащий уход за аккумулятором продлевает срок службы аккумулятора. Средний срок службы аккумулятора составляет примерно 500 циклов зарядки и разрядки.

Использование энергосберегающих функций позволяет продлить время работы с аккумулятором.

Зарядка аккумулятора, уход за ним и техническое обслуживание

Зарядка аккумулятора ноутбука может производиться только при окружающей температуре от 5°C / 41°F до макс. 35°C / 95°F.

Аккумулятор может заряжаться посредством подключения ноутбука к сетевому адаптеру (см. ["Подключение сетевого адаптера", Страница 17](#)).

Обратите внимание, что аккумулятор не заряжается, если его уровень зарядки составляет от 90% до 100%. Если уровень зарядки аккумулятора ниже 90% и подключен сетевой адаптер, в этом случае аккумулятор заряжается до 100%.

При достижении низкого уровня зарядки аккумулятора раздается предупредительный звуковой сигнал. Если Вы не подключили сетевой адаптер в течение 5 минут после звукового сигнала, Ваш ноутбук автоматически выключается.

Контроль уровня зарядки

К инструментам контроля емкости аккумулятора в Windows относится "Измеритель уровня зарядки аккумулятора", находящийся на панели задач. При установке курсора на символ аккумулятора отображается уровень его зарядки.

Хранение аккумулятора

Хранение аккумулятора должно производиться при температуре от 0°C / 32°F до 30°C / 86°F в сухом окружении. Чем ниже температура хранения, тем меньше саморазрядка аккумулятора.



Если Вы храните аккумулятор в течение продолжительного периода времени (дольше двух месяцев), то уровень зарядки должен составлять около 30%. Во избежание глубокого разряда и повреждения аккумулятора регулярно проверяйте уровень его заряженности.

В целях обеспечения оптимальной зарядной емкости аккумулятора следует полностью разрядить его и затем зарядить повторно.



Если Вы длительное время не пользуетесь аккумулятором, следует извлечь аккумулятор из ноутбука. Не храните аккумулятор в ноутбуке!

Снятие и установка аккумулятора



Пользуйтесь только аккумуляторами, разрешенными фирмой Fujitsu для Вашего ноутбука.

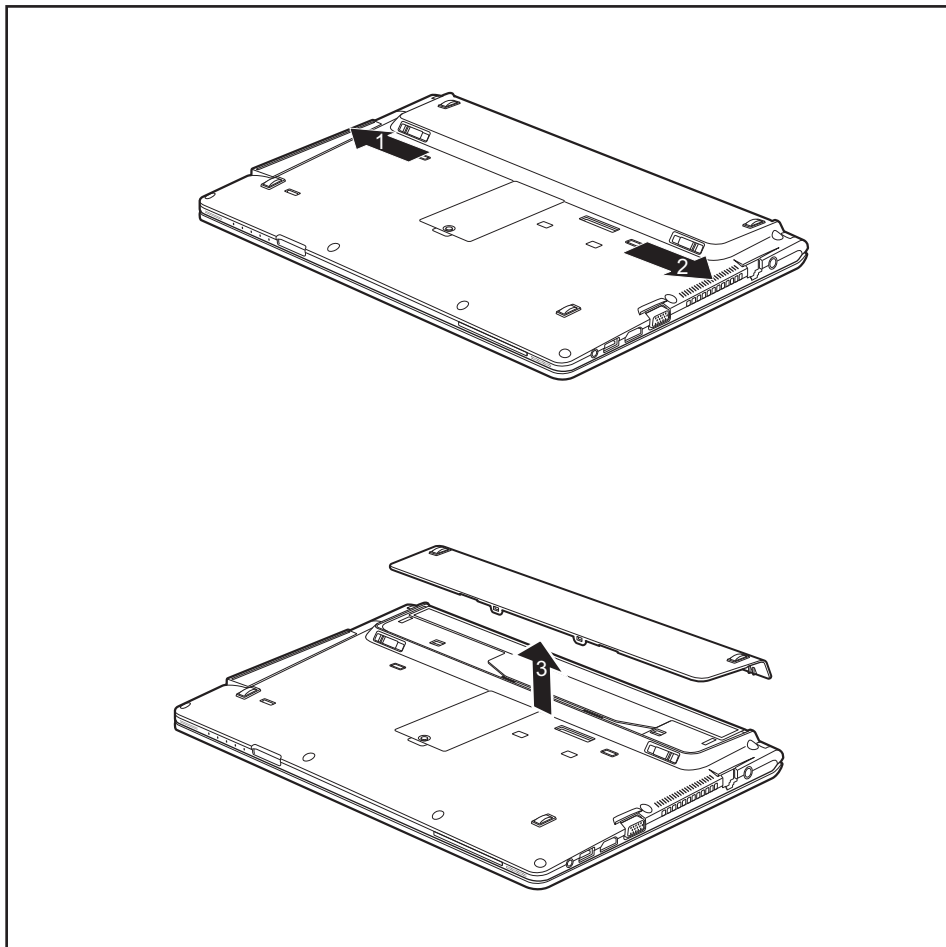
При установке или снятии аккумулятора не допускается применение силы.

Следите за тем, чтобы никакие инородные тела не попадали в гнезда для подключения аккумуляторов.

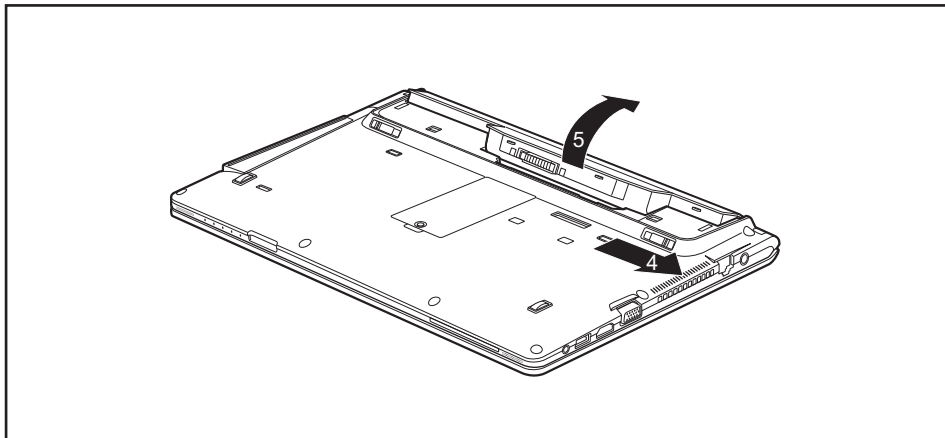
Не храните аккумулятор длительное время в разряженном состоянии. Это может привести к тому, что его невозможно будет больше зарядить.

Снятие аккумулятора

- ▶ Подготовьтесь к снятию, см. главу ["Подготовка к снятию элементов"](#), [Страница 72](#).

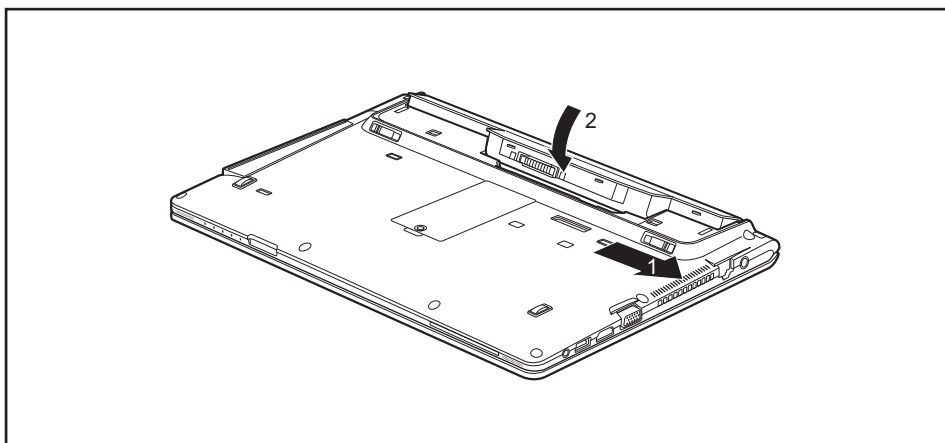


- ▶ Передвиньте рычажок фиксатора в направлении, указанном стрелкой (1).
- ▶ Передвиньте рычажок фиксатора в направлении, указанном стрелкой (2), и крепко удерживайте его.
- ▶ Снимите крышку аккумулятора (3).



- ▶ Передвиньте рычажок фиксатора в направлении, указанном стрелкой (4), и крепко удерживайте его.
- ▶ Выньте аккумулятор из гнезда аккумулятора (5).

Установка аккумулятора

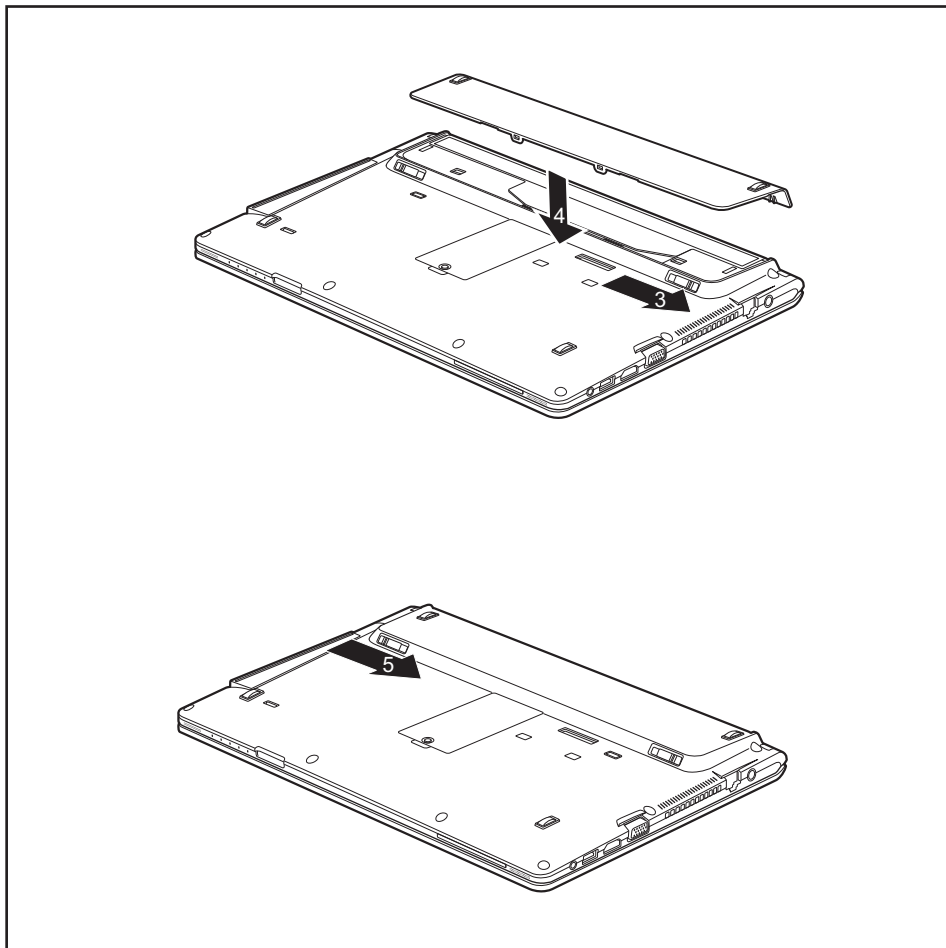


- ▶ Установите аккумулятор на кромке.
- ▶ Передвиньте рычажок фиксатора в направлении, указанном стрелкой (1), и крепко удерживайте его.

- ▶ Вставьте аккумулятор в гнездо до щелчка с ощутимой фиксацией (2).

i

Запирание крышки аккумулятора возможно только после фиксации аккумулятора.



- ▶ Передвиньте рычажок фиксатора в направлении, указанном стрелкой (3), и крепко удерживайте его.
- ▶ Установите крышку аккумулятора на устройство (4).
- ▶ Передвиньте рычажок фиксатора в направлении, указанном стрелкой (5).
- ▶ Завершите снятие, см. главу ["Завершение демонтажа элементов", Страница 75](#).

Модули

Конструкция ноутбука позволяет использовать съемные аккумуляторы и дисководы. В гнезде для расширительных модулей Вашего ноутбука можно использовать следующие модули:

- Второй аккумулятор
- Оптический дисковод
- Второй жесткий диск
- Вставка (Weight Saver)



Используйте только те модули, которые допущены к использованию на Вашем ноутбуке.

Не применяйте силу, вставляя или извлекая модуль.

Следите за тем, чтобы в гнездо для расширительных модулей не попадали посторонние предметы.



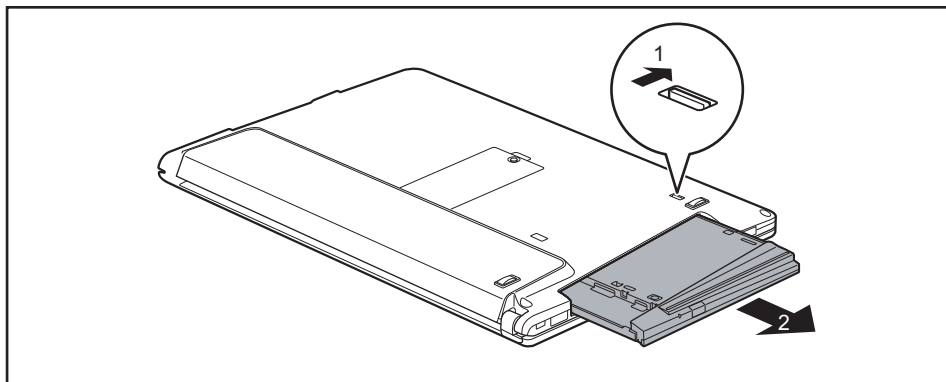
Модули можно подключать и отключать в рабочем режиме. Это означает, что не нужно выключать ноутбук.

Остановите работу модуля с помощью соответствующего символа на панели задач.

После этого Вы можете просто извлечь модуль.

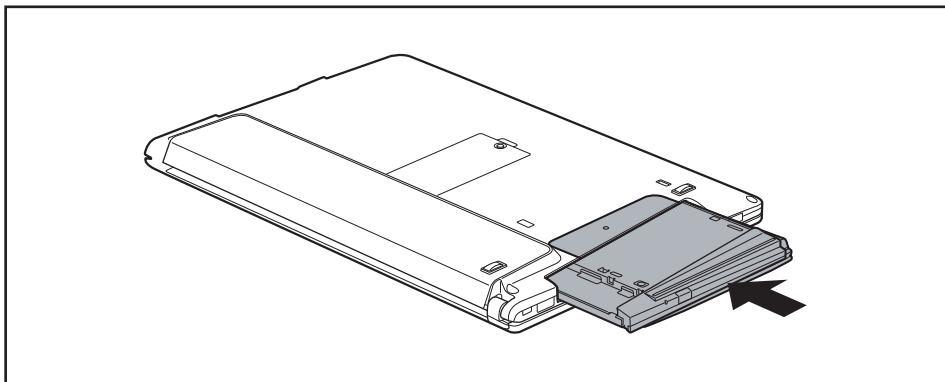
Если Вы хотите выполнить процедуру восстановления своей операционной системы и при этом в гнездо для расширительных модулей установлен второй жесткий диск, то, прежде чем начать процедуру восстановления, демонтируйте этот модуль.

Снятие модуля



- ▶ Передвиньте рычажок фиксатора (1) в направлении, указанном стрелкой, и удерживайте его.
- ▶ Вытяните модуль (2) из гнезда для расширительных модулей.

Установка модуля



- ▶ Вставьте модуль в гнездо для расширительных модулей так, чтобы при этом внешние выводы были направлены вперед.
- ▶ Вдвигайте модуль в гнездо для расширительных модулей до его ощутимой фиксации.

Оптический дисковод



Это изделие содержит светоизлучающий диод (LED), классификация в соответствии с IEC 60825 1:2007: LASER KLASSE 1, и потому его нельзя открывать.

Обращение с носителями данных

При обращении с носителями данных необходимо соблюдать следующие указания:

- Никогда не прикасайтесь к поверхности носителя данных. Касайтесь только кромок носителя данных!
- Всегда храните носители данных в футляре. Благодаря этому Вы избежите запыления, царапин и иных повреждений носителей данных.
- Берегите носители данных от пыли, механической вибрации и непосредственного солнечного излучения!
- Не храните носители данных в слишком теплых или влажных местах.

Вы можете использовать в дисковом носителе данных диаметром 8 см / 3,15 дюйма или 12 см / 4,7 дюйма.

При использовании носителя данных низкого качества возможны вибрация и ошибки при чтении данных.

Индикатор CD/DVD

Индикатор CD/DVD мигает, при вставлении носителя данных. Индикатор погаснет в том случае, когда дисковод будет готов для считывания. Индикатор горит при работающем дисковом. Ни в коем случае не допускается вынимать носитель данных при светящемся индикаторе.

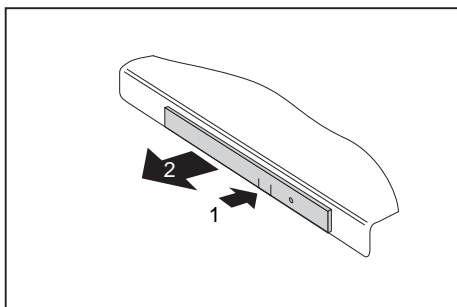


Если индикатор CD/DVD не тухнет после вставления носителя данных, а продолжает мигать, то это означает, что дисковод не имеет доступа к этому носителю данных.

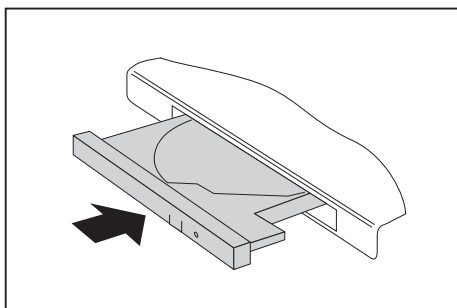
Возможны следующие варианты: носитель данных поврежден или загрязнен, или же Вы используете носитель данных, который не может быть прочитан данным дисководом.

Вставление или извлечение носителей данных

Ноутбук должен быть включен.



- ▶ Нажмите на клавишу установки/извлечения дисков (1).
- ↳ Секция дисковода открывается.
- ▶ Осторожно полностью выдвиньте наружу секцию дисковода (2).



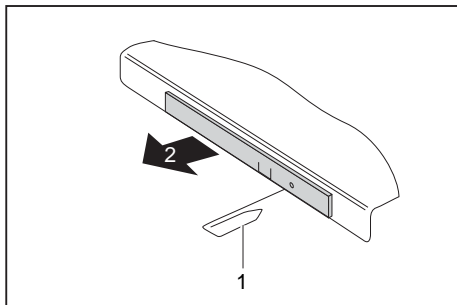
- ▶ Вставьте носитель данных в секцию дисковода таким образом, чтобы сторона с надписью находилась сверху.

или

- ▶ Извлеките вложенный носитель данных.
- ▶ Вдвиньте секцию дисковода обратно до ее ощутимой фиксации.

Ручное извлечение диска (извлечение в аварийных ситуациях)

В случае отключения электроэнергии или повреждения дисководов носитель данных может быть извлечен вручную.



- ▶ Выключите ноутбук.
- ▶ Вставьте стержень или кусок проволоки (например, канцелярскую скрепку) в отверстие и надавите на него (1).
- ↳ Секция дисководов открывается. После этого Вы можете выдвинуть секцию дисководов (2).

Использование энергосберегающих функций

При использовании имеющихся в распоряжении энергосберегающих функций ноутбук потребляет меньше энергии. Это позволяет дольше работать в режиме питания от аккумулятора до момента его перезарядки.



Увеличивается энергетическая эффективность и уменьшается нагрузка на окружающую среду. Если Вы оптимально используете параметры питания, Вы можете добиться значительной экономии и одновременно с этим оберегаете окружающую среду.

При закрытии жидкокристаллического дисплея, в зависимости от настройки Windows, ноутбук автоматически переключается в режим энергосбережения.

Рекомендованные настройки функций энергосбережения Windows предварительно настроены и отображаются в панели управления, как "Fujitsu Computer EcoSettings".

- ▶ Настройте функции энергосбережения в Вашей панели управления.



Если на момент выбора Вам потребуется дополнительная информация, при помощи клавиши **F1** Вы можете отобразить Помощь Microsoft для большинства настроек.

Если Ваш ноутбук находится в режиме энергосбережения, необходимо обязательно соблюдать следующее:



Открытые файлы во время режима энергосбережения сохраняются в оперативной памяти или в файле подкачки на жестком диске.

Ни в коем случае не выключайте ноутбук, если он находится в режиме энергосбережения. Если встроенный аккумулятор почти разряжен, Вам необходимо закрыть открытые файлы и не переходить в режим энергосбережения.

Если Вы долго не пользуетесь ноутбуком:

- ▶ При необходимости выйдите из режима энергосбережения посредством движения мыши, нажатия клавиши или включения ноутбука.
- ▶ Завершите работу всех открытых программ и затем полностью выключите ноутбук.

Карты памяти

Ваш ноутбук оснащен встроенным устройством для считывания карт памяти.



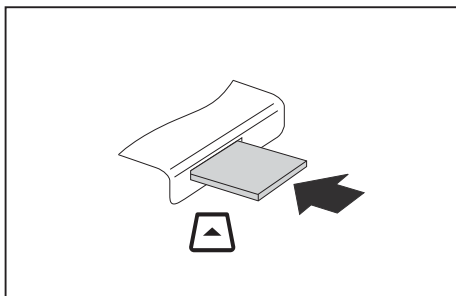
При обращении с картами памяти необходимо соблюдать указания их изготовителя.

Поддерживаемые форматы

Ваш ноутбук поддерживает следующий формат:

- SD Memory Card

Установка карты памяти

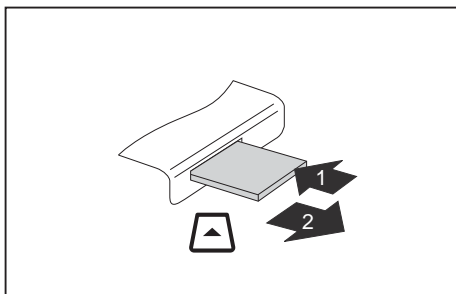


- ▶ Осторожно вставьте карту памяти в гнездо до ощутимой фиксации. Текстовое поле должно "смотреть" вверх. Не применяйте силу, иначе могут быть повреждены чувствительные контактные поверхности.
- ↳ В зависимости от типа карта памяти может слегка выступать из гнезда.

Извлечение карты памяти



Чтобы избежать потери данных, всегда извлекайте карту надлежащим образом (см. документацию к Вашей операционной системе).



- ▶ В случае устройств с блокировкой карты: Нажмите на карту памяти (1).
- ↳ Карта памяти деблокирована и может быть извлечена.
- ▶ Извлеките карту памяти из гнезда (2).

Динамики и микрофоны

Информацию о точном расположении динамиков и микрофонов см. в главе ["Порты и элементы управления", Страница 9](#).

Информацию по регулировке громкости, а также по включению и выключению динамиков посредством комбинации клавиш Вы найдете в главе ["Комбинации клавиш", Страница 28](#).



Если Вы подключите внешний микрофон, то встроенный микрофон при этом отключится.

При подключении наушников или внешних динамиков внутренние динамики отключаются.

Дальнейшая информация о подключении наушников и микрофона содержится в главе ["Подключение внешних устройств", Страница 65](#).

SIM-карта

SIM-карта (Subscriber Identity Module) – это карта с микрочипом, которая устанавливается в мобильный телефон или ноутбук и обеспечивает доступ к сети мобильной радиосвязи.

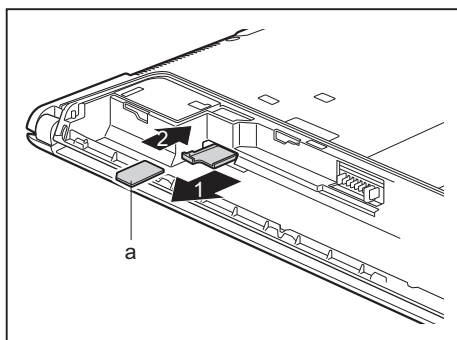


При обращении с SIM-картами соблюдайте указания провайдера.

Гнездо для SIM-карт находится в отсеке для аккумулятора и доступно только при снятом аккумуляторе.

Установка SIM-карты

- ▶ Подготовьтесь к установке SIM-карты, см. главу ["Подготовка к снятию элементов", Страница 72](#).

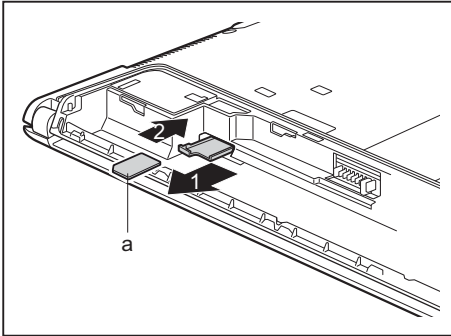


- ▶ Извлеките держатель SIM-карты из гнезда (1).
- ▶ Вставьте SIM-карту (а) в держатель в соответствии с тем, как это символически показано на держателе SIM-карты.
- ▶ Вставьте держатель SIM-карты в гнездо (2).

- ▶ Завершите установку, см. главу ["Завершение демонтажа элементов", Страница 75](#).

Извлечение SIM-карты

- ▶ Подготовьтесь к снятию SIM-карты, см. главу ["Подготовка к снятию элементов", Страница 72.](#)



- ▶ Извлеките держатель SIM-карты из гнезда (1).
- ▶ Извлеките SIM-карту (а) из держателя SIM-карты.
- ▶ Вставьте держатель SIM-карты в гнездо (2).

- ▶ Завершите снятие, см. главу ["Завершение демонтажа элементов", Страница 75.](#)

Радиокомпоненты Wireless LAN / Bluetooth / UMTS / LTE / NFC



В случае установки радиокомпонента, не допущенного к использованию фирмой Fujitsu, предоставленные допуски недействительны.

Включение и выключение радиокомпонентов

- ▶ Нажмите комбинацию клавиш **[Fn] + [F5]** для включения или выключения радиокомпонентов.
- ↳ Если один или несколько радиокомпонентов включены, горит индикатор радиокомпонентов.



При выключении радиокомпонентов отключается модуль Bluetooth и UMTS и передающее устройство Wireless LAN (антенна).

Соблюдайте дополнительные указания по технике безопасности для устройств с радиокомпонентами, изложенные в справочнике "Safety/Regulations" (Безопасность/Инструкции).

Более подробную информацию о пользовании Wireless LAN Вы найдете в системе помощи Online для Вашего программного обеспечения Wireless LAN.

Более подробную информацию о UMTS Вы можете получить от своего поставщика услуг.

Настройка доступа WLAN

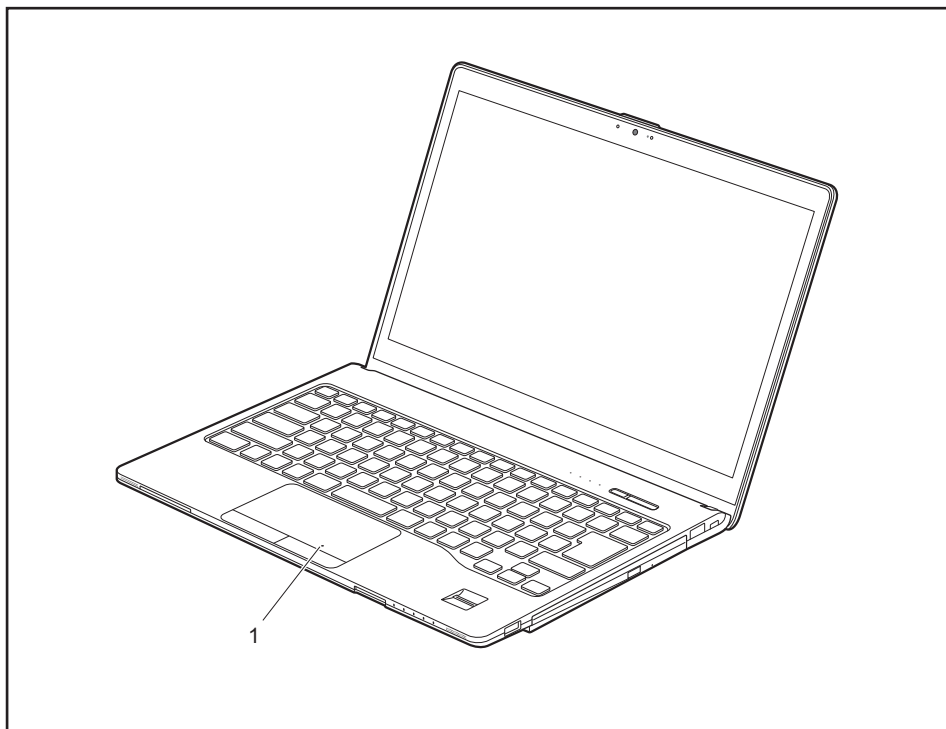
- Условие: Доступна сеть WLAN и в Вашем распоряжении имеются необходимые для доступа данные.



Информация о настройке доступа WLAN содержится в документации на Вашу операционную систему.

NFC (Near Field Communication – беспроводная связь малого радиуса действия, опция)

Ваш ноутбук в качестве опции может быть оснащен встроенным чипом NFC. Беспроводная связь малого радиуса действия (NFC) служит для бесконтактного обмена данными посредством радиосвязи на коротких расстояниях (несколько сантиметров).



1 = Position NFC

Доступ через UMTS / LTE

Если Вы заказали Вашу систему со встроенным модулем UMTS/LTE, насладитесь наилучшим приёмом и высочайшей энергетической эффективностью без мешающих проводов или антенн. Доступный в качестве опции модуль UMTS/LTE сразу же готов к работе.

Если Вы не заказали модуль UMTS/LTE, принадлежности для приема UMTS/LTE Вы можете приобрести в специализированном магазине или через дилера Fujitsu Technology Solutions.

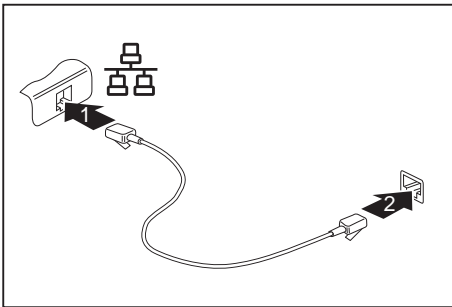
Информацию по установлению соединения с сетью UMTS/LTE Вы найдете в документации к используемому аппаратному обеспечению.

Вы можете подключить Ваше устройство к сети Интернет через UMTS/LTE. Используйте для этого следующие способы подключения:

- встроенный модуль UMTS/LTE (в зависимости от варианта исполнения Вашего устройства)
- USB-ключ (USB-устройство с SIM-картой Вашего провайдера мобильной связи)
- мобильное оконечное устройство (например, мобильный телефон с Bluetooth или проводным соединением)

Сети Этернет и LAN

Внутренний модуль сетевой модуль Вашего ноутбука поддерживает связь Ethernet-LAN. При помощи этого модуля Вы можете установить связь с локальной сетью (LAN = Local Area Network).



- ▶ Подключите сетевой кабель к порту LAN ноутбука (1).
- ▶ Подключите сетевой кабель к сетевому порту (2).



Ваш администратор сети может помочь Вам при конфигурации и применении LAN-соединений.

Сетевой кабель не входит в комплект поставки. Вы можете приобрести такой кабель в специализированном магазине.

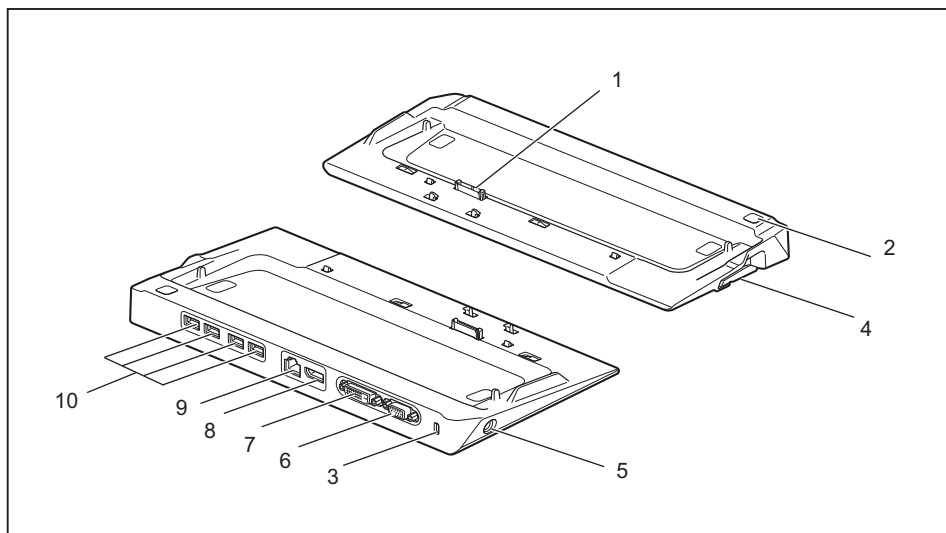
Ваш порт-репликатор (опция)

Ваш порт-репликатор - это устройство, при помощи которого возможно быстрое подключение Вашего ноутбука к Вашим периферийным устройствам: например, монитору, принтеру и т.д.

В этих целях порт-репликатор оснащен, в частности, стандартными портами для монитора, аудиоустройств, мыши и клавиатуры.

Вам нужно лишь пристыковать ноутбук, чтобы работать с Вашими периферийными устройствами.

Подсоединения на порте-репликаторе



- 1 = Штекер порта-репликатора для стыковочного порта с нижней стороны ноутбука
- 2 = Клавиша сетевого выключателя
- 3 = Приспособление Security-Lock
- 4 = Стопорный рычаг
- 5 = Гнездо постоянного тока (DC IN)

- 6 = Порт монитора (VGA)
- 7 = Порт DVI-D
- 8 = DisplayPort
- 9 = Порт LAN
- 10 = Порты USB

Подключение ноутбука к репликатору порта



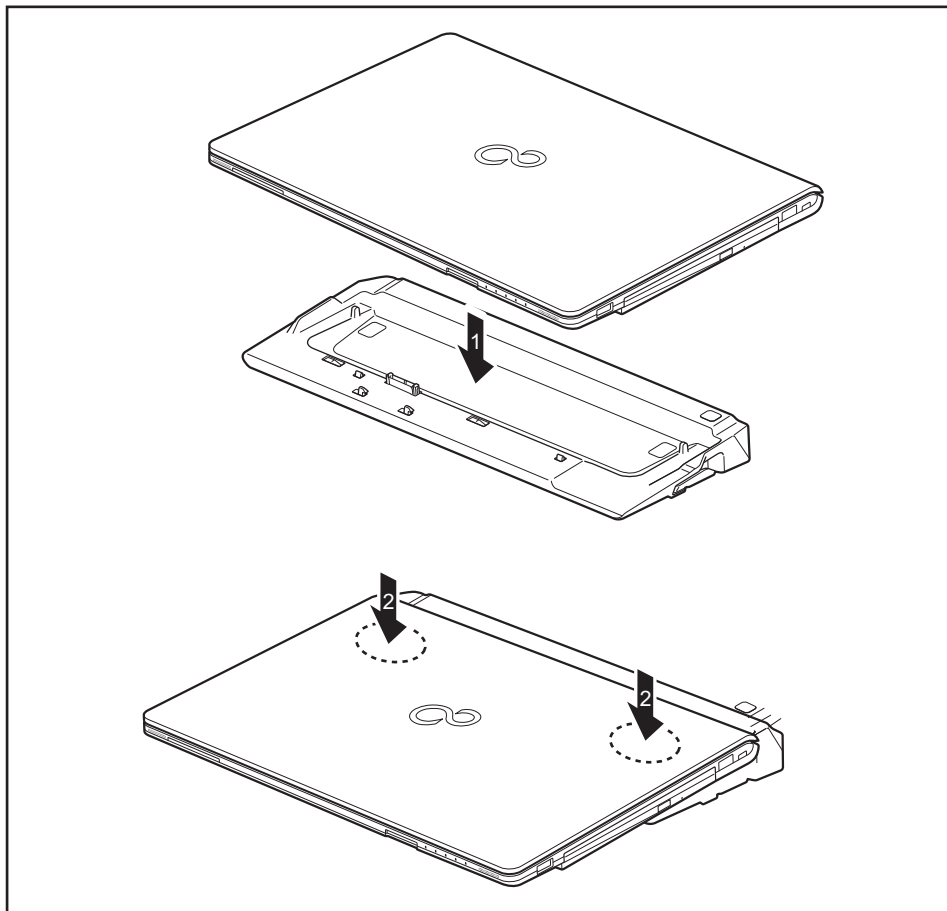
В случае подключения включенного ноутбука к репликатору порта могут возникнуть проблемы. Рекомендуем Вам предварительно выключить ноутбук.



Если ноутбук подключен к порту-репликатору, необходимо подключить к порту-репликатору сетевой адаптер.

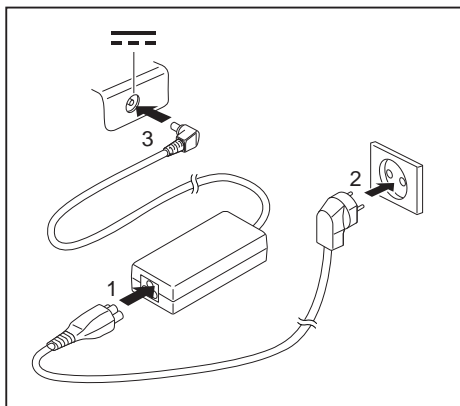
Если ноутбук подключен к порту-репликатору, мы рекомендуем Вам не пользоваться ноутбуком с закрытым жидкокристаллическим дисплеем. Возникающий вследствие этого перенагрев может привести к снижению производительности, а также к повышенной активности встроенного вентилятора.

- ▶ Выключите ноутбук.
- ▶ Выньте штекер сетевого адаптера из розетки.
- ▶ Отсоедините кабель сетевого адаптера от гнезда постоянного тока (DC IN) ноутбука.



- ▶ Положите его на порт-репликатор (1). Установите ноутбук таким образом, чтобы его задняя кромка прилегала к порту-репликатору.
- ▶ Слегка надавите на ноутбук в показанных местах (2), чтобы обеспечить его фиксацию на репликаторе.

Подключение сетевого адаптера к порту-репликатору

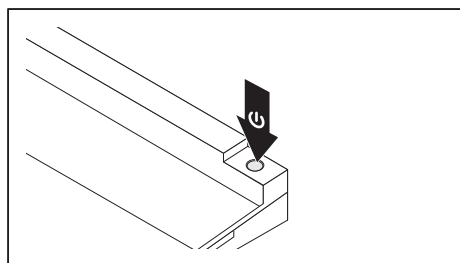


- ▶ Подключите сетевой кабель к адаптеру (1).
- ▶ Подключите кабель питания к розетке (2).
- ▶ Подключите кабель сетевого адаптера к гнезду постоянного напряжения (DC IN) порт-репликатора (3).

i

Если ноутбук будет подключен к порту-репликатору, то операционная система создает профиль технического обеспечения для режима "Docked" ("подсоединен"). В этом профиле, например, сохраняется установка о том, на каком дисплее произошел последний вывод данных. Данный профиль загружается сразу же после подключения ноутбука к порту-репликатору того же самого типа.

Включение ноутбука через репликатор порта



- ▶ Нажмите на клавишу сетевого выключателя порта-репликатора для включения ноутбука.
- ↳ Индикатор работы порта-репликатора горит.

Выключение ноутбука через порт-репликатор

- ▶ Завершите работу всех прикладных программ, а затем операционной системы (см. руководство по операционной системе).

i

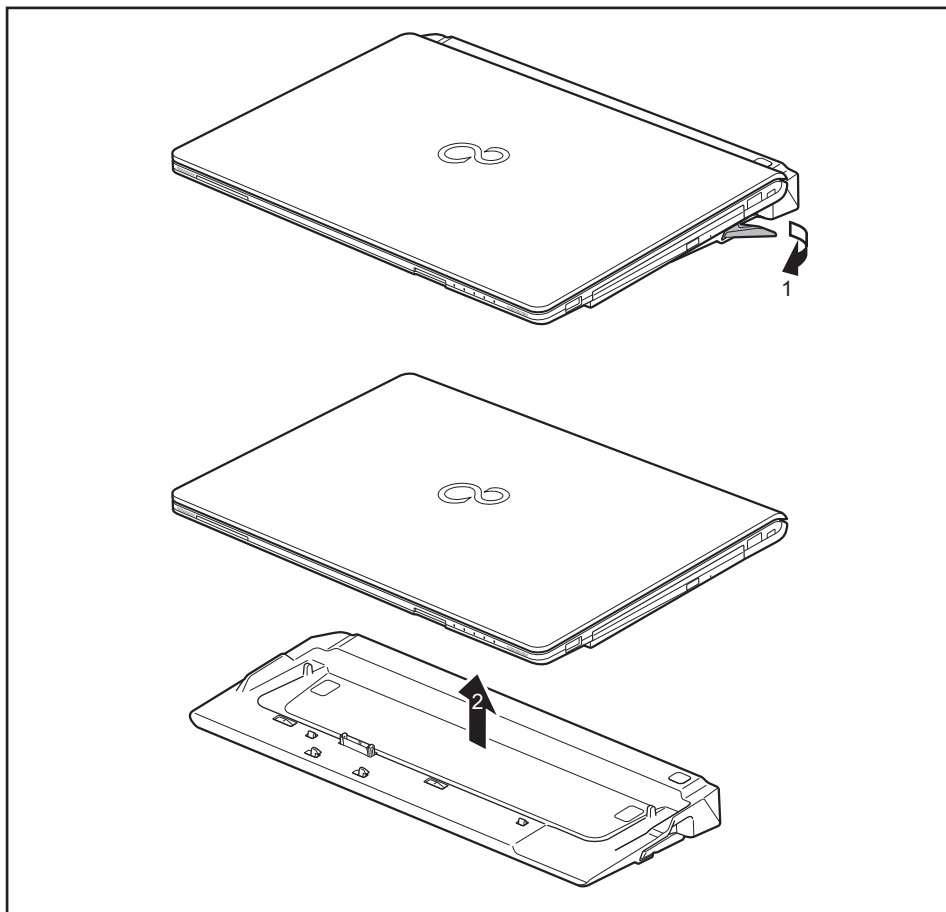
Если ноутбук не выключается надлежащим образом, нажмите клавишу сетевого выключателя порта-репликатора и придержите ее в нажатом положении в течение примерно четырех секунд. Ноутбук выключится. Однако это может привести к потере не сохраненных данных.

Отключение ноутбука от порта-репликатора



Windows 7:

В случае отключения включенного ноутбука от порта-репликатора могут возникнуть проблемы. Мы рекомендуем Вам предварительно выключить ноутбук или же отключить ноутбук от порта-репликатора посредством соответствующей функции в операционной системе.



- ▶ Потяните за рычажок блокиратора в направлении, указанном стрелкой (1), до тех пор, пока не будет обеспечена слышимая расфиксация ноутбука.
- ▶ Снимите ноутбук (2).

Защитные функции

Ваш ноутбук располагает различными защитными функциями, при помощи которых Вы можете защитить Вашу систему и Ваши личные данные от доступа к ним посторонних лиц.

В этой главе Вы узнаете, как пользоваться данными функциями и какие преимущества они Вам дают.



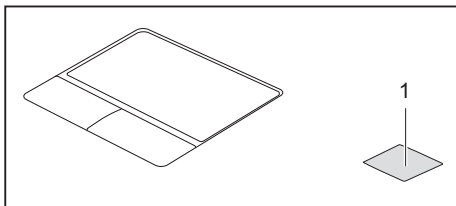
Помните, что в некоторых случаях, если Вы, например, забыли Ваш пароль, Вы сами также утратите доступ к Вашей системе и к Вашим данным. Поэтому соблюдайте следующие указания:

- Через регулярные промежутки времени создавайте резервные копии Ваших данных на внешних носителях данных, например, на внешних жестких дисках, дисках CD, DVD или Blu-ray.
- В случае некоторых защитных функций требуется назначение паролей. Записывайте пароли и храните их в надежном месте.

В случае утери паролей Вы должны обратиться в нашу систему интерактивной помощи Service Desk. Удаление или восстановление паролей не является гарантийным случаем и потому подлежит оплате.

Настройка датчика вен на руках

Датчик вен на руках может записывать изображение вен на руках. При помощи дополнительного программного обеспечения это изображение будет проанализировано, после чего его можно использовать в качестве альтернативы для пароля.



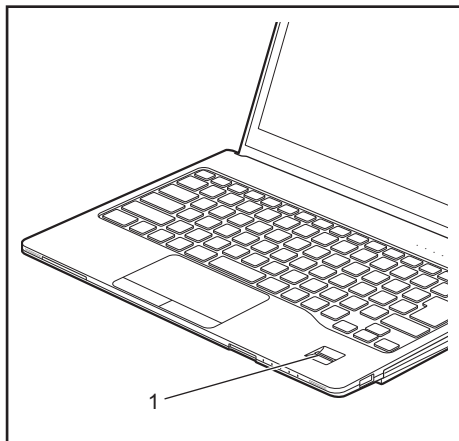
- Установите программное обеспечение, чтобы иметь возможность пользоваться датчиком вен на руках (1).



Актуальное программное обеспечение *Workplace Protect* для сканера вен на ладони и сканера отпечатков пальцев можно получить по ссылке ["http://www.fujitsu.com/fts/solutions/business-technology/security/secure/index.html"](http://www.fujitsu.com/fts/solutions/business-technology/security/secure/index.html).

Настройка сканера отпечатков пальцев

Сканер отпечатков пальцев может записывать изображение отпечатка пальца. При помощи дополнительного программного обеспечения для распознавания отпечатков пальцев это изображение будет проанализировано, после чего его можно использовать в качестве альтернативы для пароля.



- Для того чтобы у Вас появилась возможность использовать сканер отпечатков пальцев (1), установите программное обеспечение для распознавания отпечатков.



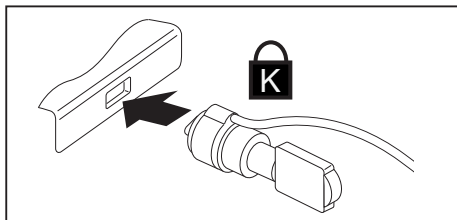
Актуальное программное обеспечение *Workplace Protect* для сканера вен на ладони и сканера отпечатков пальцев можно получить по ссылке ["http://www.fujitsu.com/fts/solutions/business-technology/security/secure/index.html"](http://www.fujitsu.com/fts/solutions/business-technology/security/secure/index.html).

Использование Security Lock

Устройство имеет приспособление Security-Lock для троса Kensington Lock Cable. При помощи Kensington Lock Cable, прочного стального троса, Вы можете защитить Ваш ноутбук от кражи. Kensington Lock Cable может быть поставлен в качестве принадлежности.

i

Fujitsu рекомендует использовать замок с числовым кодом.



- ▶ Закрепите Kensington Lock Cable на предназначенном в этих целях приспособлении на Вашем ноутбуке.

i

Закрепите еще один Kensington Lock Cable на Вашем порте-репликаторе, чтобы защитить от кражи также Ваш порт-репликатор.

Введение защиты паролем в BIOS-Setup-Utility



Прежде, чем в целях обеспечения безопасности Ваших данных воспользоваться различными возможностями защиты паролем, имеющимися в настройках *BIOS-Setup-Utility*, обратите внимание на следующие указания:

Записывайте пароли и храните их в надежном месте. Если Вы забудете пароль администратора, Вы утратите доступ к Вашему ноутбуку. Удаление паролей не является гарантийным случаем, и их восстановление подлежит оплате.

i

Ваш пароль может состоять максимум из восьми знаков и может содержать буквы и цифры. Отсутствует различие между прописными и строчными буквами.

Защита настроек BIOS-Setup-Utility (пароль администратора и пользователя)



Если Вы читаете эту инструкцию по эксплуатации с экрана, то мы рекомендуем Вам распечатать ее. После этого Вы сможете проводить настройку пароля без вызова указаний на экран.

При помощи как пароля администратора, так и пароля пользователя Вы воспрепятствуете несанкционированному доступу к *BIOS-Setup-Utility*. Зная пароль администратора, Вы имеете доступ ко всем функциям *BIOS-Setup-Utility*, а зная пароль пользователя - только к определенной части этих функций. Пароль пользователя может быть назначен только в случае, если уже назначен пароль администратора.



Вызов настроек *BIOS-Setup-Utility* и работа с ними описаны в главе ["Настройки в BIOS-Setup-Utility", Страница 76](#).

Задание пароля администратора и пароля пользователя

- ▶ Войдите в *BIOS-Setup-Utility* и выберите меню *Security* (Безопасность).
- ▶ Выделите поле *Set Supervisor Password* и нажмите клавишу ввода.
- ↳ Команда *Enter new Password:* (Введите новый пароль:) требует от вас ввода пароля.
- ▶ Введите пароль и нажмите клавишу ввода.
- ↳ В *Confirm new Password* выводится требование подтверждения пароля.
- ▶ Введите пароль еще раз и нажмите клавишу ввода.
- ↳ *Changes have been saved* (Изменения были сохранены) подтверждает сохранение нового пароля.
- ▶ Чтобы назначить пароль пользователя, выберите поле *Set User Password* (Установить пароль пользователя) и введите данные точно также, как и при назначении пароля администратора.
- ↳ Если Вы не хотите выполнять какие-либо другие настройки, Вы можете завершить работу с *BIOS-Setup-Utility*.
- ▶ Выберите в меню *Exit* (Выход) пункт *Save Changes & Exit* (Сохранить изменения и выйти).
- ▶ Выберите *Yes* (Да) и нажмите клавишу ввода.
- ↳ Производится перезагрузка ноутбука, и новый пароль вступает в силу. Если после этого вы захотите вызвать *BIOS-Setup-Utility*, предварительно потребуется ввести пароль администратора или пароль пользователя. Необходимо учесть, что пароль пользователя позволяет иметь доступ только к малой части настроек BIOS.

Изменение пароля администратора или пароля пользователя

Пароль администратора может быть изменен только в том случае, если при входе в *BIOS-Setup-Utility* Вы зарегистрировались посредством ввода пароля администратора.

- ▶ Произведите вызов настроек *BIOS-Setup-Utility* и выберите меню *Security*.
- ▶ При изменении пароля следует произвести точно такие же действия, как и при назначении пароля.

Удаление паролей

Чтобы удалить пароль без назначения нового пароля необходимо выполнить следующие действия:

- ▶ Войдите в *BIOS-Setup-Utility* и выберите меню *Security* (Безопасность).
- ▶ Выделите поле *Set Supervisor Password* (Установить пароль администратора) или *Set User Password* (Установить пароль пользователя) и нажмите клавишу ввода.
- ↳ Команда *Enter Current Password* (Введите текущий пароль) требует от вас ввода актуального пароля.
Команда *Enter New Password* (Введите новый пароль) требует от вас ввода нового пароля.
- ▶ При появлении этого запроса нажмите клавишу ввода дважды.
- ▶ Выберите в меню *Exit* (Выход) пункт *Save Changes & Exit* (Сохранить изменения и выйти).
- ▶ Выберите *Yes* (Да) и нажмите клавишу ввода.
- ↳ Производится перезагрузка ноутбука, и пароль удаляется.
При удалении пароля администратора одновременно становится недействительным и пароль пользователя.

Защита паролем запуска операционной системы



При помощи пароля администратора, заданного в *BIOS-Setup-Utility* (см. раздел "[Задание пароля администратора и пароля пользователя](#)", [Страница 58](#)), Вы можете также заблокировать запуск операционной системы.

Активирование защиты системы

- ▶ Войдите в *BIOS-Setup-Utility* и выберите меню *Security* (Безопасность).
- ▶ Выберите опцию *Password on Boot* (Запрос пароля при загрузке) и нажмите клавишу ввода.
- ▶ Выберите требуемую опцию (*Disabled* (Отключено), *First Boot* (При первой загрузке) или *Every Boot* (При каждой загрузке)) и нажмите клавишу ввода.
- ▶ Выберите в меню *Exit* (Выход) пункт *Save Changes & Exit* (Выход с сохранением изменений).
- ↳ Ноутбук перезагружается. От Вас потребуются ввести пароль (пароль администратора).

Удаление защиты системы

- ▶ Войдите в *BIOS-Setup-Utility* и выберите меню *Security* (Безопасность).
- ▶ Выберите опцию *Password on Boot* (Запрос пароля при загрузке) и нажмите клавишу ввода.
- ▶ Выберите опцию *Disabled* (Отключено) и нажмите клавишу ввода.
- ↳ Если Вы не хотите выполнять какие-либо другие настройки, можете завершить работу с *BIOS-Setup-Utility*.
- ▶ Выберите в меню *Exit* (Выход) пункт *Save Changes & Exit* (Выход с сохранением изменений).
- ↳ Ноутбук перезагружается. Система больше не защищена паролем.

Защита паролем для жесткого диска



Пароль для защиты жесткого диска препятствует доступу посторонних лиц к жестким дискам и проверяется автоматически при каждом запуске системы. Условием для этого является предварительное назначение как минимум пароля администратора.

Активирование защиты жесткого диска

- ▶ Произведите вызов *BIOS-Setup* и выберите меню *Security*.
- ↳ Если Вы еще не назначили никакие пароли в BIOS, Вы можете теперь задать пароль администратора и, по желанию, пароль пользователя (см. ["Защитные функции"](#), [Страница 55](#)).
- ▶ Выделите поле *Hard Disk Security* и нажмите клавишу ввода.
- ▶ В зоне *Drive0* выделите поле *Set Master Password* и нажмите клавишу ввода.
- ↳ В *Enter new Password* выводится требование ввода пароля.
- ▶ Введите пароль и нажмите клавишу ввода.
- ↳ В *Confirm new Password* выводится требование подтверждения пароля.
- ▶ Введите пароль еще раз и нажмите клавишу ввода.
- ↳ Сообщение *Setup Notice: Changes have been saved* подтверждает, что новый пароль сохранен.
- ▶ Если Вы хотите назначить пароль для второго жесткого диска (*Drive1*), в зоне *Drive1* выделите поле *Set Master Password* и затем действуйте также, как и при назначении пароля для первого жесткого диска (*Drive0*).
- ↳ Поле *Password Entry on Boot* настроено по умолчанию на значение *Enabled*. Если Вы не желаете производить какие-либо иные настройки, Вы можете завершить работу с *BIOS-Setup*.
- ▶ Выберите в меню *Exit* возможность *Exit Saving Changes*.
- ▶ Нажмите клавишу ввода и выберите *Yes*.
- ↳ Производится перезагрузка ноутбука, после которой вступает в силу защита жесткого диска паролем. Запрос пароля становится активным после перезагрузки ноутбука.

Удаление защиты жесткого диска

Для удаления пароля без назначения нового пароля необходимо выполнить следующие действия:

- ▶ Произведите вызов *BIOS-Setup* и выберите меню *Security*.
- ▶ Выделите поле *Hard Disk Security* и нажмите клавишу ввода.
- ▶ В зоне *Drive0* выделите поле *Set Master Password* и нажмите клавишу ввода.
- ↳ Команда *Enter current Password* требует от вас сначала повторно ввести Ваш старый пароль. Команда *Enter new Password* требует от вас затем ввести новый пароль.
- ▶ После ввода трижды нажмите клавишу ввода.
- ▶ Выберите в меню *Exit* возможность *Exit Saving Changes*.
- ▶ Нажмите клавишу ввода и выберите *Yes*.
- ↳ Производится перезагрузка ноутбука, после которой удаляется защита этого жесткого диска паролем.
- ▶ Если Вы хотите удалить пароль для второго жесткого диска (*Drive1*), в зоне *Drive1* выделите поле *Set Master Password* и затем действуйте также, как и при удалении пароля для первого жесткого диска (*Drive0*).

Boot from Removable Media

С помощью этой функции BIOS Вы можете управлять несанкционированной загрузкой операционной системы с внешних носителей (например, USB-накопителя, дисководов USB-CD-ROM и т.д.) При этом рекомендуем вам в качестве первого загрузочного носителя установить жесткий диск, чтобы предотвратить доступ к Вашей системе с загрузочных компакт-дисков и загрузочных носителей.



Условием для этой функции BIOS является предварительное назначение как минимум пароля администратора.

- ▶ Произведите вызов *BIOS-Setup* и выберите меню *Security*.
- ▶ Выделите поле *Boot from Removable Media* и нажмите клавишу ввода.
- ▶ Выберите запись *All* (если все должны иметь полномочия на загрузку) или *Supervisor Only* (если только администратор должен иметь право на это) и нажмите клавишу ввода.
- ↳ Если Вы не желаете производить какие-либо иные настройки, Вы можете завершить работу с *BIOS-Setup*.
- ▶ Выберите в меню *Exit* возможность *Exit Saving Changes*.
- ▶ Нажмите клавишу ввода и выберите *Yes*.
- ↳ Ноутбук перезагружается, и настройки принимаются.

Owner Information (в зависимости от варианта исполнения)

Функция BIOS *Owner Information* позволяет Вам ввести текст объемом до 80 знаков, который появляется в левом нижнем углу экрана перед загрузкой операционной системы. Вы можете использовать эту функцию для того, чтобы оставить Ваше имя или телефонный номер на случай потери/кражи ноутбука.



Условия:

- Вы назначили, по крайней мере, пароль администратора.
 - В меню *BOOT* опция *Boot time diagnostic screen* установлена в активное состояние *enabled*.
-
- ▶ Произведите вызов BIOS-Setup и выберите меню *Security*.
 - ▶ Выделите поле *Owner Information* и нажмите клавишу ввода.
 - ▶ В *Set Owner Information* введите желаемый текст.
 - ↳ Сообщение *Setup Notice: Changes have been saved* подтверждает, что текст сохранен.
 - ▶ Выберите в меню *Exit* возможность *Exit Saving Changes*.
 - ▶ Нажмите клавишу ввода и выберите *Yes*.
 - ↳ Ноутбук перезагружается, и настройки Owner Information принимаются.

Модуль TPM (Trusted Platform Module) (в зависимости от варианта исполнения)

Для того чтобы у Вас появилась возможность использовать TPM модуль, **обязательно еще перед установкой программного обеспечения** Вы должны включить TPM модуль в *BIOS-Setup*. Условием для этого является предварительное назначение как минимум пароля администратора (см. ["Защитные функции", Страница 55](#)).

Активация TPM

- Необходимое условие: Вы назначили пароль администратора, см. ["Защитные функции", Страница 55](#).
- ▶ Произведите вызов BIOS-Setup и выберите меню *Security*.
- ▶ Выделите поле *TPM Security Chip Setting* и нажмите клавишу ввода.
- ▶ Для активации TPM выберите запись *Enabled*.
- ↳ Если Вы активировали модуль TPM, то на дисплее появится пункт меню *Clear Security Chip*. При помощи *Clear Security Chip* Вы можете удалить владельца в TPM. При выборе записи *Enabled* стираются все секретные ключи, сгенерированные приложениями (например, SRK - Storage Root Keys, AIK - Attestation Identity Keys и т.д.).
Помните о том, что при этом Вы потеряете доступ к данным, которые закодированы ключами владельца!
- ▶ Выберите в меню *Exit* возможность *Exit Saving Changes*.
- ▶ Нажмите клавишу ввода и выберите *Yes*.
- ↳ Производится перезагрузка ноутбука, после которой включается TPM.

Деактивация TPM

- Необходимое условие: Вы назначили пароль администратора, см. ["Защитные функции", Страница 55](#).
- ▶ Произведите вызов BIOS-Setup и выберите меню *Security*.
- ▶ Выделите поле *TPM Security Chip Setting* и нажмите клавишу ввода.
- ▶ Для деактивации TPM выберите запись *Disabled*.
- ▶ Выберите в меню *Exit* возможность *Exit Saving Changes*.
- ▶ Нажмите клавишу ввода и выберите *Yes*.
- ↳ Производится перезагрузка ноутбука, и TPM деактивируется.

Считывающее устройство для смарт-карт

Смарт-карты не входят в стандартный комплект поставки. Вы можете использовать любые смарт-карты, соответствующие стандарту ISO 7816-1, -2 или -3. Эти смарт-карты Вы можете приобрести у различных производителей.

При помощи соответствующего программного обеспечения Вы можете использовать смарт-карту не только в качестве альтернативы защиты паролем, но и в качестве цифровой подписи в целях кодирования электронной почты или в целях работы с банковской онлайн-системой «Homebanking».

Рекомендуем Вам во всех случаях использовать две смарт-карты. Всегда храните одну из смарт-карт в надежном месте, если берете вторую смарт-карту с собой, выходя из дома.

Чтобы пользоваться всеми функциями безопасности Вашего ноутбука, Вам необходима смарт-карта CardOS компании Fujitsu.



Смарт-карта может быть использована только с PIN-кодом, благодаря чему максимальная защита обеспечивается даже в случае утери смарт-карты. Для Вашей максимальной безопасности смарт-карта CardOS блокируется после трехкратного ввода неправильного PIN-кода.

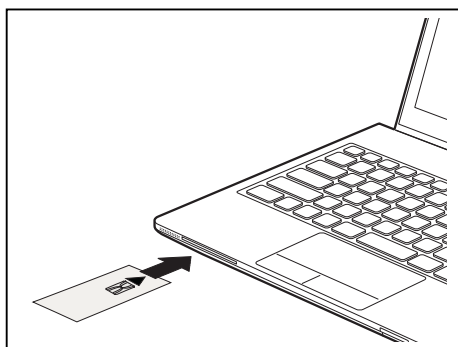
При первом использовании Вашей смарт-карты CardOS необходимо ввести либо предустановленный PIN-код "12345678", либо PIN-код, сообщенный Вам администратором Вашей системы.

Установка смарт-карты



При установке и извлечении смарт-карты не допускается применение силы.

Следите за тем, чтобы в устройство для считывания смарт-карт не попадали инородные тела.



- ▶ Вставляйте смарт-карту в устройство для считывания смарт-карт чипом вперед и вверх (или, в зависимости от устройства, вниз).

Подключение внешних устройств



Перед подключением устройств к ноутбуку и отсоединением их от ноутбука во всех случаях соблюдайте указания по технике безопасности, приведенные в главе "[Важные указания](#)", [Сторона 12](#).

Всегда читайте документацию на внешнее устройство, которое Вы хотите подключить.

Ни в коем случае не подсоединяйте и не отсоединяйте кабели во время грозы.

Ни в коем случае не тяните за отсоединяемый кабель! Всегда берите его за штекер.



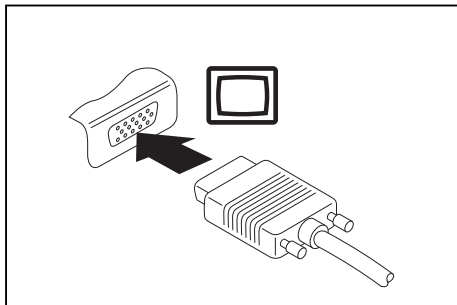
В случае некоторых устройств (например, USB-устройств) нет необходимости выключать ноутбук и устройство перед подключением и отключением. Дальнейшую информацию о том, требуется ли выключение устройства, можно найти в документации на внешнее устройство.

Для подключения некоторых внешних устройств требуются установка и настройка специального программного обеспечения (например, драйверов) (см. документацию на внешнее устройство и операционную систему).

Подключение внешнего монитора

Подключение внешнего монитора к ноутбуку

Вы можете подключить внешний монитор к аналоговому порту VGA ноутбука. Одновременно изображение может выводиться не более чем на два монитора (см. главу ["Комбинации клавиш"](#), [Сторона 28](#), раздел "Переключение экранов").



Аналоговый порт монитора VGA

- ▶ Выключите ноутбук и внешний монитор.
- ▶ Подсоедините кабель передачи данных внешнего монитора к имеющемуся на ноутбуке порту монитора.
- ▶ Включите сначала внешний монитор, а затем ноутбук.

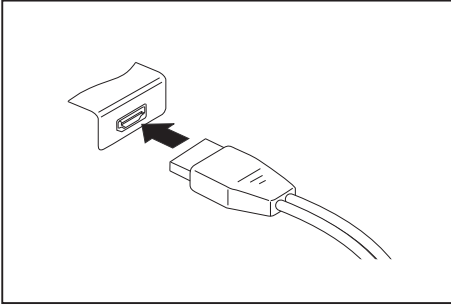


Вы можете также переключаться с внешнего монитора на жидкокристаллический дисплей ноутбука и обратно, см. главу ["Комбинации клавиш"](#), [Сторона 28](#).

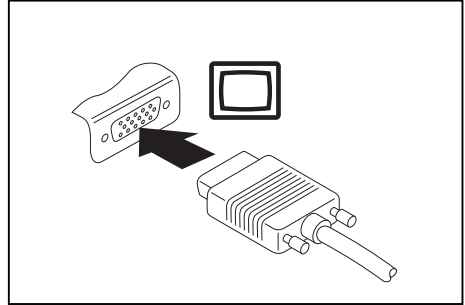
Вы можете одновременно вывести одно и то же изображение как на внешний монитор, так и на жидкокристаллический дисплей ноутбука.

Подключение внешнего монитора к порт-репликатору

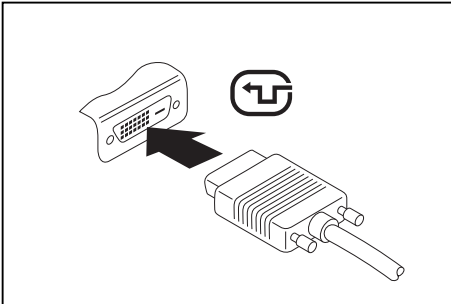
Аналоговый монитор подключается к аналоговому порту для подключения монитора VGA, а цифровой монитор – к порту DisplayPort или к порту DVI-D на доступном в качестве опции порт-репликаторе. Одновременно изображение может выводиться не более чем на два монитора (см. главу ["Комбинации клавиш"](#), [Страница 28](#), раздел "Переключение экранов").



Цифровой DisplayPort



Аналоговый порт монитора VGA



Цифровой порт для подключения монитора DVI-D

- ▶ Выключите ноутбук и внешний монитор.
- ▶ Подключите кабель передачи данных внешнего монитора к разъему монитора.
- ▶ Включите сначала внешний монитор, а затем ноутбук.

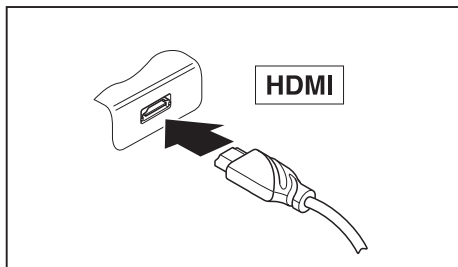


Вы можете также переключаться с внешнего монитора на жидкокристаллический дисплей ноутбука и обратно, см. главу ["Комбинации клавиш"](#), [Страница 28](#).

Вы можете одновременно вывести одно и то же изображение как на внешний монитор, так и на жидкокристаллический дисплей ноутбука.

Разъем HDMI

Через разъем HDMI к ноутбуку можно подсоединить внешний усилитель, жидкокристаллический или плазменный телевизор, оснащенный разъемом HDMI.



- ▶ Подключите кабель для передачи данных к внешнему устройству.
- ▶ Подключите кабель для передачи данных к разъему HDMI на ноутбуке.

Подключение USB-устройств

К портам USB могут подключаться внешние устройства, которые также оснащены интерфейсом USB (например, DVD-дисковод, принтер, сканер или модем).



Устройства USB являются устройствами, пригодными для замены во время эксплуатации (hot-plug). Поэтому кабели устройств USB могут подсоединяться и отсоединяться при включенной системе.

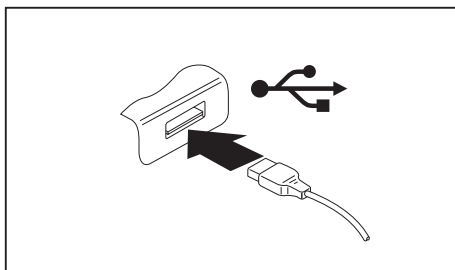
В случае USB 1.x максимальная скорость передачи данных составляет 12 Мб/с.

В случае USB 2.0 скорость передачи данных составляет до 480 Мбит/с.

В случае USB 3.0 скорость передачи данных составляет до 5 Гбит/с.

В случае USB 3.1 скорость передачи данных составляет до 10 Гбит/с.

Дальнейшую информацию Вы найдете в документации на устройства USB.



- ▶ Подключите кабель передачи данных к внешнему устройству.
- ▶ Подключите кабель для передачи данных к порту USB ноутбука.



Драйверы устройств

USB-устройства автоматически распознаются и устанавливаются Вашей операционной системой.

Порт USB с функцией зарядки (Anytime USB charge)

Подключенное к порту USB-устройство можно заряжать или обеспечивать энергией (например, заряжать КПК или мобильный телефон или подключать лампу с USB-разъемом).

Это возможно также и при выключенном ноутбуке, если в *BIOS-Setup-Utility* в меню *Advanced* активирована функция *Anytime USB Charge*. Если при этом выбрана настройка *AC*, устройство будет заряжаться только при подключенном сетевом адаптере.

Вызов настроек *BIOS-Setup-Utility* и работа с ними описаны в разделе "[Настройки в BIOS-Setup-Utility](#)", [Страница 76](#).

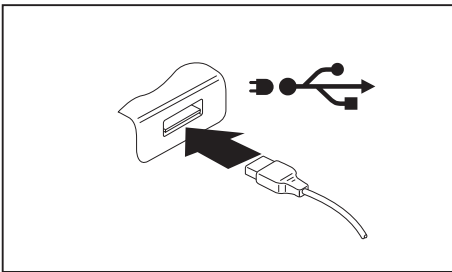


При использовании порта USB с функцией зарядки рекомендуется эксплуатировать ноутбук с подключенным блоком питания, так как зарядка дополнительных USB-устройств сокращает время работы от аккумулятора.

Источник питания должен быть подключен уже при выключении ноутбука, так как иначе не будет активна функция зарядки USB и поэтому подключенные USB-устройства не будут заряжаться.



Некоторые USB-устройства (например, мобильные телефоны) нуждаются в драйвере, чтобы иметь возможность пользоваться функцией зарядки USB. В этом случае функция зарядки USB не работает при выключенном ноутбуке, так как при выключенном ноутбуке драйверы не активны.



- ▶ Подключите кабель для передачи данных к внешнему устройству.
- ▶ Подключите кабель передачи данных к USB-порту ноутбука (Anytime USB charge).

Удаление USB-устройств надлежащим образом



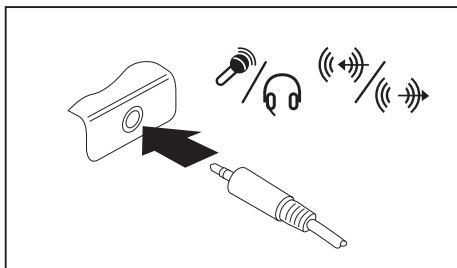
Чтобы избежать потери данных, всегда удаляйте устройство надлежащим образом, как описано ниже.

- ▶ Щелкните левой кнопкой мыши в Панели задач на значке для безопасного извлечения оборудования.
- ▶ Выберите устройство, работу которого Вы желаете завершить и который Вам требуется удалить.
- ▶ Нажмите клавишу ввода.
- ↳ Поле диалога покажет Вам, что Вы без каких-либо проблем можете удалить устройство.

Подключение внешних аудиоустройств

Подключение наушников / микрофона / устройств Line-In / Line-Out / комбинированной гарнитуры

Через порт наушников / микрофона / устройств Line-In / Line-Out / комбинированной гарнитуры Вы можете подключить к Вашему ноутбуку гарнитуру, наушники, микрофон или внешние динамики.



- ▶ Подключите аудиокабель к внешнему устройству.
- ▶ Подключите аудиокабель к порту для подключения наушников на ноутбуке.
- ↳ Внутренние динамики отключаются.



Если Вы покупаете кабель в специализированном магазине, пожалуйста, учтите следующее указание:

Для подключения наушников / микрофона / устройств Line-In / Line-Out / комбинированной гарнитуры к Вашему ноутбуку используется "гнездовой контактный зажим 3,5 мм".

Для подключения наушников или динамиков потребуется "аудио-штекер 3,5 мм".

Монтаж и демонтаж компонент в случае оказания сервисных услуг



Ремонт ноутбука может производиться только авторизованными специалистами. В случае недозволенного открытия устройства или выполнения ремонта ненадлежащим образом гарантия утратит свою силу, а пользователь подвергается высокому риску (удар током, угроза возгорания).

После согласования с горячей линией/системой интерактивной помощи Service Desk Вы можете самостоятельно монтировать и демонтировать описанные в данной главе компоненты.



Если Вы самостоятельно монтируете и демонтируете компоненты, не согласовав это предварительно с горячей линией/системой интерактивной помощи Service Desk, то в этом случае гарантия на Ваш ноутбук утратит свою силу.

Указания по монтажу и демонтажу узлов и конструктивных элементов

- Выключите ноутбук и выньте вилку сетевого шнура из розетки.
- Всегда снимайте аккумулятор.
- Обращайтесь с осторожностью с блокирующими механизмами батареи и прочих конструктивных элементов.
- Никогда не используйте острые предметы, например, отвертки, ножницы или нож в качестве рычага для снятия заглушек.



Модули со схемными элементами (EGB), которые могут подвергнуться опасности электростатического воздействия, могут быть помечены такой наклейкой:

При обращении с модулями EGB необходимо обязательно соблюдать следующие указания:

- Перед работой с модулями требуется статически разрядить свое тело (например посредством касания какого-либо заземленного предмета).
- Исключить возможность статического заряда используемых устройств и инструментов.
- Перед установкой или снятием модулей выньте вилку сетевого кабеля из розетки.
- Касайтесь только кромок модулей.
- Не прикасайтесь к штырьковым выводам или печатным проводникам модуля.

Подготовка к снятию элементов

При снятии или замене элементов системы подготовьтесь к снятию следующим образом:



Соблюдайте указания по технике безопасности, приведенные в главе ["Важные указания", Страница 12](#).

Отключите сетевой кабель от розетки с заземленным контактом!

- ▶ Выключите устройство.



Не допускается нахождение устройства в режиме энергосбережения!

- ▶ Закройте жидкокристаллический дисплей.
- ▶ Отсоедините все кабели от устройства.
- ▶ Переверните устройство и положите его на устойчивую, ровную и чистую поверхность. При необходимости положите на эту поверхность подкладку, предохраняющую от скольжения, для того, чтобы избежать возникновения царапин на устройстве.
- ▶ Снимите аккумулятор, см. главу ["Снятие аккумулятора", Страница 37](#).

Демонтаж и монтаж модулей расширения памяти

Если горячая линия/система интерактивной помощи Service Desk потребует от Вас самостоятельно монтировать или демонтировать модули расширения памяти, действуйте следующим образом:



Соблюдайте указания по технике безопасности, приведенные в главе ["Важные указания"](#), [Сторона 12](#).

При установке/снятии модулей памяти аккумулятор должен быть извлечен из ноутбука и ноутбук не должен быть подключен к блоку питания, см. ["Подготовка к снятию элементов"](#), [Сторона 72](#).

Используйте только модули расширения памяти, допущенные для использования в Вашем ноутбуке см. главу ["Технические данные"](#), [Сторона 88](#).

При установке и снятии модулей памяти не оказывайте чрезмерное давление.

Следите за тем, чтобы никакие инородные тела не попадали в гнездо для расширения памяти.

При установке и извлечении модуля памяти необходимо открыть сервисный отсек. На некоторых устройствах при открывании отсека могут быть открыты различные элементы. Эти элементы разрешается демонтировать или менять только авторизованным специалистам. Поэтому соблюдайте следующие указания:

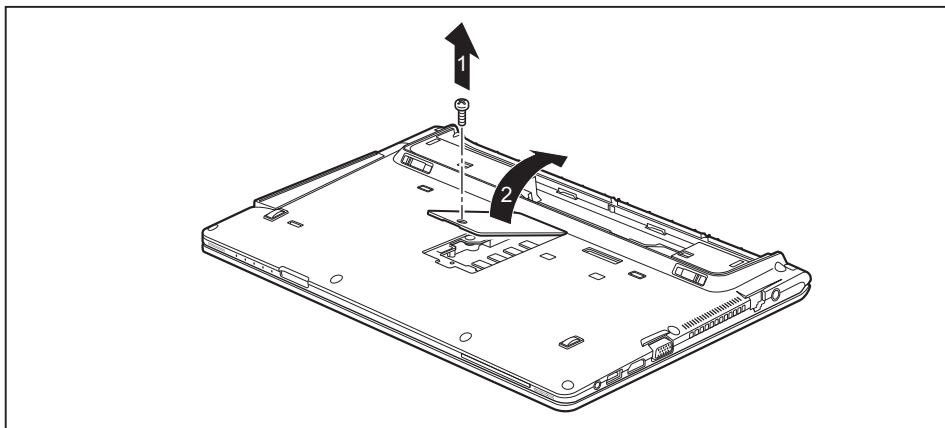


При работе отдельные элементы могут сильно нагреваться. Поэтому рекомендуем Вам выждать час после выключения ноутбука, прежде чем приступить к извлечению или установке модулей памяти. В противном случае возможна опасность ожоговых травм!

Поскольку некоторые чувствительные к электростатическим разрядам элементы открыты, необходимо соблюдать инструкции главы ["Указания по монтажу и демонтажу узлов и конструктивных элементов"](#), [Сторона 71](#).

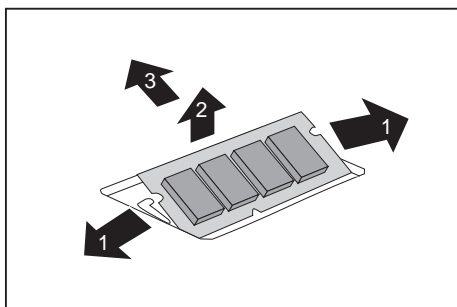
Снятие крышки

- ▶ Подготовьтесь к расширению памяти, см. ["Подготовка к снятию элементов"](#), Страница 72.



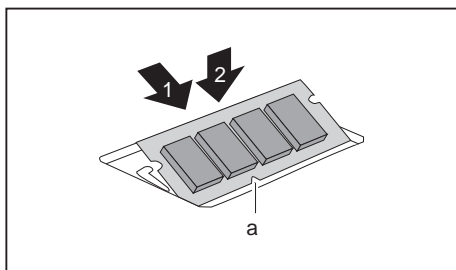
- ▶ Выверните винт (1).
- ▶ Снимите с ноутбука крышку (2).

Снятие модуля памяти



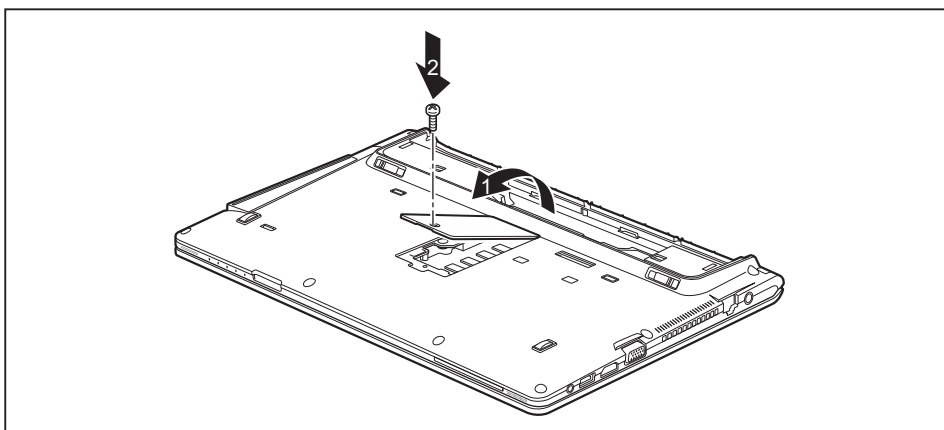
- ▶ Осторожно отожмите наружу оба фиксатора (1).
- ↳ Модуль памяти откидывается вверх (2).
- ▶ Извлеките модуль памяти из монтажного гнезда, потянув его в направлении, указанном стрелкой (3).

Установка модуля памяти



- ▶ Вставьте модуль памяти присоединительными контактами и вырезом (а) вперед в монтажное гнездо (1).
- ▶ Осторожно опустите модуль памяти вниз до его ощутимой фиксации (2).

Крепление крышки



- ▶ Вставьте крышку в её монтажное гнездо в направлении, указанном стрелкой (1).
- ▶ Укрепите заглушку при помощи винта (2).
- ▶ Завершите расширение памяти, см. ["Завершение демонтажа элементов", Страница 75](#).

Завершение демонтажа элементов

После демонтажа или замены желаемого элемента системы, подготовьте Ваше устройство к повторному вводу в эксплуатацию следующим образом:

- ▶ Произведите повторный монтаж аккумулятора, см. ["Установка аккумулятора", Страница 38](#).
- ▶ Установите ноутбук в правильном положении на ровной поверхности.
- ▶ Подключите отсоединенные до этого кабели.

Настройки в BIOS-Setup-Utility

При помощи *BIOS-Setup-Utility* можно настроить системные функции и конфигурацию аппаратного обеспечения ноутбука.

При поставке ноутбука действительна стандартная настройка. Эти настройки можно изменить в меню *BIOS-Setup-Utility*. Изменения настроек вступают в силу сразу же после их сохранения в *BIOS-Setup-Utility* и выхода из него.

В *BIOS-Setup-Utility* имеются следующие меню:

<i>Информация</i>	Индикация BIOS-информации, а также информации о процессоре и о ноутбуке
<i>Система</i>	Дополнительные настройки системы
<i>Advanced</i>	Конфигурация различных элементов аппаратного обеспечения, например, мыши, клавиатуры, процессора
<i>Security</i>	Настройки пароля и защитные функции
<i>Boot</i>	Конфигурация последовательности запуска
<i>Exit</i>	Завершение работы с <i>BIOS-Setup-Utility</i>

Запуск BIOS-Setup-Utility

- ▶ Перезагрузите ноутбук (включение/выключение или перезагрузка операционной системы).
- ▶ Нажмите и удерживайте функциональную клавишу **[F2]**.
- ▶ Если задан пароль, введите его и нажмите клавишу ввода.



Если Вы забыли пароль, обратитесь к Вашему системному администратору или же в наш сервисный центр.

Запустится *BIOS-Setup-Utility*.

Работа в BIOS-Setup-Utility



Нажмите клавишу **[F1]**, чтобы получить помощь для работы с *BIOS-Setup-Utility*. Описание отдельных настроек выводится в правом окне *BIOS-Setup-Utility*.

При помощи клавиши **[F9]** Вы можете загрузить стандартные настройки *BIOS-Setup-Utility*.

- ▶ Выберите клавишами курсора **[←]** или **[→]** меню, в котором Вы намерены произвести настройку параметров.
- ↳ Данное меню выводится на экран.
- ▶ Выберите клавишами курсора **[↑]** или **[↓]** опцию, которую Вы хотите изменить.
- ▶ Нажмите клавишу ввода.
- ▶ Нажмите клавишу **[ESC]** для выхода из выбранного меню.
- ▶ Запишите измененные записи (например, в данной инструкции по эксплуатации).

Завершение работы с BIOS-Setup-Utility

В меню *Exit* (Выход) необходимо выбрать требуемую опцию и активировать ее с помощью клавиши ввода:

Exit Saving Changes (Завершить с сохранением изменений) - Сохранение изменений и завершение работы с BIOS-Setup-Utility

- ▶ Чтобы сохранить актуальные записи в меню и завершить работу с *BIOS-Setup-Utility*, выберите пункт *Exit Saving Changes* (Завершить с сохранением изменений), а затем *Yes* (Да).
- ↳ Ноутбук перезагружается, и новые настройки вступают в силу.

Exit Discarding Changes (Завершить без сохранения изменений) – Отмена изменений и завершение работы с BIOS-Setup-Utility

- ▶ Для отмены изменений следует выбрать *Exit Discarding Changes* (Завершить без сохранения изменений) и *Yes* (Да).
- ↳ Настройки, действительные при вызове *BIOS-Setup-Utility*, остаются в силе. Работа в *BIOS-Setup-Utility* завершается и ноутбук перезагружается.

Load Setup Defaults (Загрузить стандартные параметры) – Загрузка параметров по умолчанию

- ▶ Чтобы загрузить параметры по умолчанию для всех меню *BIOS-Setup-Utility*, выберите *Load Setup Defaults* (Загрузить стандартные параметры), а затем *Yes* (Да).

Discard Changes (Отменить изменения) – Отменить изменения, не покидая BIOS-Setup-Utility

- ▶ Чтобы отменить изменения, выберите *Discard Changes* (Отменить изменения), а затем *Yes* (Да).
- ↳ Настройки, действительные при вызове *BIOS-Setup-Utility*, остаются в силе. Теперь можно выполнить дальнейшие настройки в *BIOS-Setup-Utility*.
- ▶ Чтобы выйти из *BIOS-Setup-Utility* с сохранением выполненных настроек, выберите *Exit Saving Changes* (Выход с сохранением изменений) и *Yes* (Да).

Save Changes (Сохранить изменения) - Сохранить изменения, не покидая BIOS-Setup-Utility

- ▶ Чтобы сохранить изменения, выберите *Save Changes* (Сохранить изменения), а затем *Yes* (Да).
- ↳ Изменения сохраняются. Теперь Вы можете произвести дальнейшие настройки в BIOS-Setup-Utility.
- ▶ Чтобы выйти из BIOS-Setup-Utility с сохранением выполненных настроек, выберите *Exit Saving Changes* (Выход с сохранением изменений) и *Yes* (Да).

Save Changes and Power Off (Сохранить изменения и выключить питание)

- ▶ Для того чтобы сохранить изменения и отключить Ваше устройство, выберите *Save Changes and Power Off* (Сохранить изменения и выключить питание) и *Yes* (Да).
- ↳ Изменения сохраняются. Ваше устройство выключается.

Решение проблем и советы



При отсоединении или подключении кабелей необходимо соблюдать указания по технике безопасности, приведенные в справочнике "Safety/Regulations" (Безопасность/Инструкции).

В случае сбоя попробуйте устранить его, приняв следующие меры. Если Вам не удастся устранить сбой, выполните следующие действия:

- ▶ Запишите выполненные Вами действия и состояние, в котором находился ноутбук при появлении ошибки. Запишите также текст сигнализации об ошибке, если он был выведен на экран.
- ▶ Выключите ноутбук.
- ▶ Соединитесь с горячей линией/системой интерактивной помощи Service Desk.



Номера телефонов Вы найдете на сайте: ["http://support.ts.fujitsu.com/contact/servicedesk"](http://support.ts.fujitsu.com/contact/servicedesk). Прежде чем позвонить, подготовьте, пожалуйста, следующую информацию:

- Модель и серийный номер ноутбука. Серийный номер можно найти на наклейке, расположенной на нижней стороне ноутбука.
- Список сообщений, появившихся на экране, с указанием звуковых сигналов.
- Все изменения аппаратного и программного обеспечения, произведенные Вами с момента получения ноутбука.
- Все изменения настроек, произведенные Вами в *BIOS-Setup* с момента получения ноутбука.
- Описание конфигурации системы и всех подключенных к ней периферийных устройств.
- Ваш договор купли-продажи.



Наши ноутбуки в своем исполнении имеют компоненты, уменьшающие вес, размеры и расход энергии, и оптимизированы для работы в мобильном режиме. В зависимости от приобретенной вами конфигурации при работе с игровыми программами, требующими больших объемов вычислений, например, с программами с трехмерной графикой, может наблюдаться некоторое уменьшение функциональности по сравнению с настольным ПК. Установка новых версий драйверов, не одобренных компанией Fujitsu Technology Solutions, при определенных обстоятельствах может привести к потере производительности, потере данных и сбоям. Одобренные драйверы и актуальные версии BIOS можно загрузить с сайта: ["http://support.ts.fujitsu.com/Download/Index.asp"](http://support.ts.fujitsu.com/Download/Index.asp)

Помощь в трудной ситуации

Если с Вашим компьютером возникла проблема, которую Вы не можете решить самостоятельно:

- ▶ Запишите идентификационный номер Вашего устройства. Идентификационный номер указан на фирменной табличке, на задней или на нижней стороне корпуса.
- ▶ Для решения проблемы свяжитесь со службой помощи Service Desk, ответственной за Вашу страну: ["http://support.ts.fujitsu.com/contact/servicedesk"](http://support.ts.fujitsu.com/contact/servicedesk). Подготовьте для этого идентификационный или серийный номер Вашей системы.

Восстановление содержимого жесткого диска в Windows

При помощи диска "Windows Recovery-CD" (доступен в качестве опции) и диска CD/DVD "Drivers & Utilities" Вы можете заново установить операционную систему Windows.

Соответствующие инструкции Вы найдете на коробке компакт-диска Recovery.



При переустановке будут удалены все личные данные и все установленные программы. Поэтому перед переустановкой Вы обязательно должны сохранить Ваши данные на внешнем жестком диске или на диске CD/DVD.

- ▶ Включите ноутбук.
- ↳ В зависимости от настройки для пункта *Fast Boot* (Быстрая загрузка) в *BIOS-Setup-Utility* при запуске на экране может появиться следующее окно:
 <ESC>Diagnostic screen <F12>Boot Menu <F2>BIOS Setup
- ▶ При появлении на экране данного сообщения нажмите функциональную клавишу **F12**.
- ▶ Вставьте диск "Windows Recovery-CD" в оптический дисковод.
- ▶ Выберите *CD-ROM* и нажмите клавишу ввода.
- ▶ Следуйте указаниям на дисплее.
 После завершения установки требуется заново установить все драйверы. Только после этого вновь будет обеспечена правильная поддержка некоторых встроенных компонентов технического обеспечения.
- ▶ Вставьте диск CD/DVD "Drivers & Utilities" в оптический дисковод. Запуск компакт-диска производится автоматически.
- ▶ Щелкните мышью на клавише *Desk Update*.
- ▶ Выберите *Автоматическая установка драйверов (Express)* и щелкните мышью на *Запуск установки*.
- ▶ Следуйте указаниям на дисплее.
- ▶ После завершения установки драйверов произведите перезагрузку ноутбука.

Время суток или дата в ноутбуке не соответствуют действительным

Причина	Устранение неисправностей
Время суток, дата установлены неправильно.	▶ Настройте в <i>BIOS-Setup-Utility</i> время суток или дату в меню <i>Main</i> .
После включения ноутбука время суток и дата остаются неправильно настроенными.	▶ Обратитесь в магазин или в нашу систему интерактивной помощи Service Desk.

При вводе определенных знаков на клавиатуре пишутся только цифры

Причина	Устранение неполадок
Активирован виртуальный блок цифровых клавиш Вашего устройства, см. "Виртуальный блок цифровых клавиш", Страница 27 .	▶ Нажмите клавишу Num .

Жидкокристаллический дисплей ноутбука остается темным

Причина	Устранение неполадок
Монитор выключен.	▶ Нажмите любую клавишу или прикоснитесь к сенсорной панели.
Подключены внешний монитор или телевизор.	▶ Нажмите комбинацию клавиш для переключения мониторов, см. "Комбинации клавиш", Страница 28 .

Плохо читаются данные на жидкокристаллическом дисплее ноутбука

Причина	Устранение неисправностей
Слепящее действие отраженного света	<ul style="list-style-type: none"> ▶ Поставьте ноутбук под другим углом или измените угол наклона дисплея. ▶ Повысьте яркость изображения.

Внешний монитор остается темным

Причина	Устранение неисправностей
Монитор выключен.	▶ Включите внешний монитор.
Экран погашен.	▶ Нажмите любую клавишу.
Яркость настроена на "темный".	▶ Настройте яркость монитора на "светлый экран".
Вывод информации настроен на жидкокристаллический дисплей ноутбука.	▶ Нажмите комбинацию клавиш для переключения мониторов, см. "Комбинации клавиш", Страница 28 .
Неправильно подключены сетевой кабель или кабель для передачи данных внешнего монитора.	<ul style="list-style-type: none"> ▶ Выключите внешний монитор и ноутбук. ▶ Проверьте, правильно ли подключен сетевой кабель к внешнему монитору и к розетке. ▶ Проверьте, правильно ли подключен кабель для передачи данных к ноутбуку и к внешнему монитору (если имеется штекер). ▶ Включите внешний монитор и ноутбук.

Данные не выводятся на внешний монитор или перемещаются по экрану

Причина	Устранение неисправностей
В качестве внешнего монитора выбран несоответствующий монитор или настроено несоответствующее экранное разрешение для используемой прикладной программы.	<ul style="list-style-type: none"> ▶ Завершите работу с прикладной программой в Windows, используя комбинацию клавиш [Alt] + [F4]. Если данный сбой не будет устранен после завершения программы, используйте комбинацию клавиш для переключения на жидкокристаллический дисплей ноутбука (см. "Комбинации клавиш", Страница 28). Измените следующую настройку: ▶ Настройка экранного разрешения: Настройте разрешение дисплея, как описано в документации к Вашей операционной системе. ▶ Выбор монитора: Выберите монитор 1 или 2, как описано в документации к Вашей операционной системе.

Ноутбук не запускается после включения

Причина	Устранение неисправностей
Неправильно установлен аккумулятор.	<ul style="list-style-type: none"> ▶ Проверьте, правильно ли установлен аккумулятор. ▶ Включите ноутбук.
Аккумулятор разряжен.	<ul style="list-style-type: none"> ▶ Зарядите аккумулятор. <p>или</p> <ul style="list-style-type: none"> ▶ Установите заряженный аккумулятор. <p>или</p> <ul style="list-style-type: none"> ▶ Подключите сетевой адаптер к ноутбуку.
Адаптер подсоединен неправильно.	<ul style="list-style-type: none"> ▶ Проверьте, правильно ли подсоединен адаптер. ▶ Включите ноутбук.

Ноутбук прекратил работу

Причина	Устранение неисправностей
Ноутбук работает в режиме энергосбережения.	<ul style="list-style-type: none"> ▶ Завершите режим энергосбережения.
Сбой вызван прикладной программой.	<ul style="list-style-type: none"> ▶ Завершите работу с прикладной программой или перезагрузите ноутбук (комбинацией клавиш для перезагрузки операционной системы или кнопкой сетевого выключателя ON/OFF).
Аккумулятор разряжен.	<ul style="list-style-type: none"> ▶ Зарядите аккумулятор. <p>или</p> <ul style="list-style-type: none"> ▶ Установите заряженный аккумулятор. <p>или</p> <ul style="list-style-type: none"> ▶ Подключите сетевой адаптер к ноутбуку.

Принтер не печатает

Причина	Устранение неисправностей
Принтер не включен.	<ul style="list-style-type: none"> ▶ Проверьте, включен ли принтер и готов ли он к работе (см. документацию на принтер).
Принтер неправильно подключен.	<ul style="list-style-type: none"> ▶ Проверьте, правильно ли подключен кабель для передачи данных между ноутбуком и принтером.
Драйвер принтера поврежден, неправильно установлен или установлен неверный драйвер.	<ul style="list-style-type: none"> ▶ Проверьте, правильно ли подключен кабель для передачи данных между ноутбуком и принтером. ▶ Проверьте, загружен ли правильный драйвер принтера (см. документацию на принтер).

Радиосвязь с одной из сетей не работает

Причина	Устранение неисправностей
Радиокомпонент выключен.	<ul style="list-style-type: none"> ▶ Включите свои радиокомпоненты (см. "Включение и выключение радиокомпонентов", Страница 47).
Радиокомпонент включен. Несмотря на это радиосвязь с одной из сетей не работает.	<ul style="list-style-type: none"> ▶ Проверьте, подключена ли радиосвязь через программное обеспечение. ▶ Более подробная информация по использованию радиокомпонента находится в файлах помощи.

Не распознается устройство для считывания смарт-карт

Причина	Устранение неисправностей
Неправильно вставлена смарт-карта.	<ul style="list-style-type: none"> ▶ Проверьте, вставлена ли Ваша смарт-карта чипом вверх / вниз (в зависимости от устройства) в устройство для считывания смарт-карт. ▶ Проверьте, поддерживает ли система используемую Вами смарт-карту. Ваша смарт-карта должна соответствовать стандарту ISO 7816-1, -2, -3 и -4.

Утерян PIN-код смарт-карты

Причина	Устранение неисправностей
Утерян PIN-код.	<ul style="list-style-type: none"> ▶ Если Вы работаете в сети, обратитесь к администратору Вашей системы, который может разблокировать Ваш ноутбук с помощью PIN-кода администратора.

Утерян пароль пользователя и/или администратора

Причина	Устранение неисправностей
Утерян пароль	<ul style="list-style-type: none"> ▶ Если Вы забыли пароль пользователя, введите пароль супервайзера или обратитесь к Вашему администратору системы. ▶ Если пароль администратора также утерян, обратитесь на нашу горячую линию/систему интерактивной помощи Help Desk. Вы должны быть опознаны в качестве владельца ноутбука. После этого система Help Desk соединит Вас с нашим партнером в области сервиса, который (за соответствующую плату) разблокирует Ваш ноутбук.

Утеряна смарт-карта

Причина	Устранение неисправностей
Утеряна смарт-карта.	<ul style="list-style-type: none"> ▶ Если Вы работаете в сети, обратитесь к администратору Вашей системы, который может произвести запуск Вашего ноутбука смарт-картой администратора.

Звуковая сигнализация о сбоях

Причина	Устранение неисправностей
Звуковой сигнал повторяется с интервалом в несколько секунд. Очень низкий уровень зарядки аккумулятора.	<ul style="list-style-type: none"> ▶ Зарядите аккумулятор.

Сообщения о сбоях на экране

Ниже описываются сообщения о сбоях, поступающие от BIOS-Setup. Сообщения о сбоях, выводимые операционной системой или программами, приведены в документации на данные программы.



В случае повторного появления сообщения о сбое, несмотря на предпринятые меры по устранению неисправности, обратитесь в магазин, в котором Вы приобрели ноутбук, или в нашу сервисную службу.

Сообщение о сбоях/Причина	Устранение неисправностей
<p><i>CMOS Battery Bad</i></p> <p>Повторение данного сообщения о сбое означает, что предохранительная батарея ноутбука разряжена.</p>	<ul style="list-style-type: none"> ▶ Свяжитесь с магазином, в котором Вы приобрели ПК, или с нашей сервисной службой.
<p><i>System CMOS checksum bad - Default configuration used</i></p> <p>Конфигурация системы содержит недействительные данные.</p>	<ul style="list-style-type: none"> ▶ Выключите ноутбук. ▶ Включите ноутбук. ▶ Нажмите функциональную клавишу F2 для вызова <i>BIOS-Setup</i>. ▶ Выберите в <i>BIOS-Setup</i> меню <i>Exit</i>. ▶ Выберите позицию <i>Load Setup Defaults</i>. ▶ Выберите <i>OK</i> и нажмите клавишу ввода.
<p><i>Extended memory failed at offset: xxxx Failing Bits: zzzz zzzz</i></p> <p>При тестировании расширения памяти произошла ошибка в адресе xxxx.</p>	<ul style="list-style-type: none"> ▶ Проверьте, правильно ли вставлен дополнительный модуль памяти.
<p><i>Failure Fixed Disk n</i></p> <p>Неправильная настройка жесткого диска.</p>	<ul style="list-style-type: none"> ▶ Произведите запуск <i>BIOS-Setup</i> (подменю <i>Primary Master</i>) и выберите правильную настройку.
<p><i>Keyboard controller error</i></p>	<ul style="list-style-type: none"> ▶ Выключите ноутбук клавишей сетевого выключателя. ▶ Подождите 3 - 5 секунд и вновь включите ноутбук.
<p><i>Keyboard error</i></p>	<p>Если Вы пользуетесь внешней клавиатурой:</p> <ul style="list-style-type: none"> ▶ Проверьте ее подключение и перезагрузите ноутбук.
<p><i>nn Stuck key</i></p>	<ul style="list-style-type: none"> ▶ Проверьте, не нажата ли какая-либо клавиша.
<p><i>Operating system not found</i></p>	<ul style="list-style-type: none"> ▶ Проверьте в <i>BIOS-Setup</i>, правильно ли установлен жесткий диск. ▶ Убедитесь в том, что операционная система установлена на соответствующем диске.

Сообщение о сбоях/Причина	Устранение неисправностей
<p><i>Press <F1> to resume, <F2> to SETUP</i></p> <p>Данное сообщение о сбое появляется в случае ошибки во время самотестирования перед запуском операционной системы.</p>	<ul style="list-style-type: none"> ▶ Нажмите функциональную клавишу [F1] для запуска операционной системы. ▶ Нажмите функциональную клавишу [F2] для вызова <i>BIOS-Setup</i>.
<p><i>Previous boot incomplete - Default configuration used</i></p> <p>По причине сбоя во время предыдущего запуска системы для определенных настроек используются стандартные значения. Проверьте настройки в BIOS-Setup.</p>	<ul style="list-style-type: none"> ▶ Нажмите по требованию функциональную клавишу [F1].
<p><i>Real Time clock error</i></p>	<ul style="list-style-type: none"> ▶ Свяжитесь с магазином, в котором Вы приобрели ПК, или с нашей сервисной службой.
<p><i>mmnK Shadow RAM failed at offset: xxxx Failing Bits: zzzz</i></p>	<ul style="list-style-type: none"> ▶ Свяжитесь с магазином, в котором Вы приобрели ПК, или с нашей сервисной службой.
<p><i>System battery is dead - Replace and run SETUP</i></p>	<ul style="list-style-type: none"> ▶ Свяжитесь с магазином, в котором Вы приобрели ПК, или с нашей сервисной службой.
<p><i>System cache error - Cache disabled</i></p>	<ul style="list-style-type: none"> ▶ Свяжитесь с магазином, в котором Вы приобрели ПК, или с нашей сервисной службой.
<p><i>System timer error</i></p>	<ul style="list-style-type: none"> ▶ Свяжитесь с магазином, в котором Вы приобрели ПК, или с нашей сервисной службой.

Технические данные

LIFEBOOK

Условия окружающей среды	
Рабочая температура	5 °C 35 °C / 41 °F 95 °F
Габаритные размеры	
Ширина x глубина x высота	316 мм x 214 мм x 13,6 мм – 19,8 / 26,2 мм 12,44 дюйма x 8,43 дюйма x 0,54 дюйма – 0,78 / 1,03 дюйма
Вес (с 6-элементным аккумулятором)	Базовый блок: <ul style="list-style-type: none"> • С сенсорным экраном: max. 1,32 кг / 2,95 фунта • С ЖК-экраном без сенсорной функции: max. 1,19 кг / 2,62 фунта
Оперативная память	
Гнезда	Макс. 20 Гб или 24 Гб DDR4 SO-DIMM 1 фиксированное гнездо с памятью 4 Гб или 8 Гб (запаяно, объем памяти зависит от типа процессора) 1 Гнездо 256pin DDR4 SO-DIMM 2133 МГц для модулей 4 Гб, 8 Гб или 16 Гб



Список параметров для данного устройства содержит дальнейшие технические данные. Список параметров Вы можете найти на Вашем устройстве или в Интернете на сайте ["http://www.fujitsu.com/fts/support/"](http://www.fujitsu.com/fts/support/).

Порт-репликатор (опция)

Электротехнические данные	
Соблюденные стандарты безопасности	CE, CB
Класс защиты	II
Максимальное энергопотребление (при включенном ноутбуке и заряженном аккумуляторе)	ок. 80 Вт
Размеры / Вес	
Ширина x глубина x высота	344 мм x 152,3 мм x 36,2 мм 13,54 дюйма x 6,00 дюйма x 1,43 дюйма
Вес	650 г / 1,43 фунта
Условия окружающей среды	
Климатический класс DIN IEC 721	3K2
Механический класс DIN IEC 721	7M2
Температура:	
Эксплуатация	5 °C 35 °C / 41 °F 95 °F
Транспортировка	-15 °C 60 °C / 5 °F 140 °F

Аккумулятор



Сведения об аккумуляторах, используемых на Вашем ноутбуке, Вы найдете в Интернете на сайте ["http://www.fujitsu.com/fts/support/"](http://www.fujitsu.com/fts/support/).

Номинальное напряжение	10,8 В / 14,4 В
Номинальная емкость	77 Втч или 51 Втч (в зависимости от варианта аккумулятора)

Сетевой адаптер

Электротехнические данные	
Первичная обмотка	
Номинальное напряжение	100 В – 240 В (автоматически)
Номинальная частота	50 Гц – 60 Гц (автоматически)
Вторичная обмотка	
Номинальное напряжение	19 В
Максимальный номинальный ток	3,42 А

Можно в любое время заказать дополнительный сетевой адаптер и дополнительный сетевой кабель.

Указания изготовителя

Утилизация отходов и их повторное использование

Информацию по этой теме Вы найдете на Вашем ноутбуке или на наших Интернет-сайтах ("<http://www.fujitsu.com/fts/about/fts/environment-care/>").

Сертификационная маркировка

Сертификационная маркировка (при наличии) содержится в приложении "Manual Appendix - Additional Certifications".

При наличии подобной маркировки Вы можете найти это приложение в Интернете на сайте "<http://support.ts.fujitsu.com/Manuals/>" вместе с руководством по эксплуатации Вашего устройства.

Указатель

А

- Аварийное извлечение носителя данных 43
- Аккумулятор 35
 - зарядка 36
 - саморазрядка 36
 - см. "Аккумулятор" 35
 - срок службы 35
 - уход и техническое обслуживание 36
 - хранение 36
- Аудиопорты 70

Б

- Батарея
 - см. "Аккумулятор" 35
- Блок цифровых клавиш 25

В

- Важные указания 12
- Ввод в эксплуатацию 16
- Виртуальный блок цифровых клавиш 27
- Возврат к предыдущему знаку табуляции 29
- Восстановление операционной системы 80
- Время суток несоответствующее 80
- Вставной блок
 - снятие 40
- Выбор места установки 17

Г

- Гнездо
 - карты памяти 44
- Гнездо для расширительных модулей 40
- Гнездо для штекера VGA 66
- Гнездо интерфейса VGA 67
- Готовность к работе 17
- Громкость
 - увеличение 29
 - уменьшение 28

Д

- Дата не соответствует действительности 80
- Датчик вен на руках 55
 - настройка 55
- Динамики 46
 - включение 28
 - выключение 28
- Дисковод
 - снятие 40

Ж

- Жесткий диск
 - восстановление содержимого 80
- Жидкокристаллический дисплей
 - остается темным 81
 - плохо читаются данные 81
 - слепящее действие отраженного света 81
 - указания 33
 - чистка 15

З

- Завершение режима
 - энергосбережения 83
- Зарядная емкость, аккумулятор 36
- Защита от кражи 57
- Защита паролем 57
 - жесткий диск 60
- Защитные функции 55
- Звуковая сигнализация сбоев 85

И

- Извлечение карты памяти
 - см. Расширение памяти 73
- Измеритель уровня зарядки аккумулятора 36
- Индикатор CD/DVD 42
- использование Security Lock 57

К

- Камера 35
- Карта памяти
 - извлечение 45
 - обращение 44
 - установка 45
- Клавиатура 25
 - чистка 15
- Клавиша абзаца (ENTER) 26
- Клавиша возврата 26
- Клавиша возврата (Backspace) 26
- Клавиша переключения 26
- Клавиша регистра 26
- Клавиша табуляции 26
- Клавиша ENTER 26
- Клавиша Fn 26
- Клавиша Windows 26
- Клавиши 25
- Клавиши курсора 26

Компоненты
установка/снятие 71
Конфигурация, BIOS Setup Utility 76
Конфигурирование аппаратного
обеспечения 76
Конфигурирование системы 76

М

Механическая защита 57
Микрофон 46
Мобильный режим 14
Модули 40
Модуль 71
снятие 40
Модуль памяти
важные указания 73
снятие 74
установка 75
Модуль Trusted Platform Module 63
Монитор
остается темным 82
отсутствует изображение 82
подключение 66–67
прыгающее изображение 82

Н

Настройка
см. BIOS-Setup-Utility 76
Настройки системы, BIOS-Setup-Utility 76
Неправильные дата/время суток 80
Носители данных
вставление 42
извлечение 42
обращение 41
Ноутбук
включение 24
выключение 24
не запускается 83
не работает 83
перед отъездом 14
работа 19
транспортировка 14
чистка 15

О

Оперативная память
см. Расширение памяти 73
Операционная система
активирование защиты системы 59
защита паролем 59
удаление защиты системы 59
Оптический диск 41

П

Пароль
ввод 58
изменение 58
удаление 59
Пароль администратора
ввод 58
изменение 58
удаление 59
утерян 85
Пароль пользователя
ввод 58
изменение 58
удаление 59
утерян 85
Первое включение 16, 18
Переключение экранов 29
Подключение аудиоустройств 70
Подключение наушников 70
Показания времени суток не соответствуют
действительности 80
Поле индикации 19
Поле цифровой клавиатуры
см. Виртуальный блок цифровых
клавиш 27
Порт для подключения дисплея
см. Гнездо интерфейса VGA 66–67
Порт для подключения монитора
см. Гнездо интерфейса VGA 66–67
Порт-репликатор
подключение ноутбука 51
Порты USB 68
Прикладные клавиши 30
Принтер не печатает 84
Путешествие, ноутбук 14

Р

Работа, ноутбук 19
Радиокомпонент
указания по технике безопасности 13
радиокомпоненты 28
Радиосвязь с одной из сетей не работает 84
Разъем HDMI 68
Расширение памяти
снятие 74
установка 75
Расширение системы 73
см. Расширение памяти 73
Регулятор громкости 46
Режим "сна" (Sleep Mode)
активирование 28
Решение проблем 79
Ручное извлечение носителя данных 43

- С**
Сбой
 звуковая сигнализация 85
 сообщение на экране 86
 устранение 79
Сенсорная панель 31
 включение 28
 выбор объекта 31
 выключение 28
 выполнение команды 31
 Клавиши 31
 перемещение курсора 31
 перемещение объекта 32
 чистка 15
Сертификационная маркировка 90
Сетевой адаптер
 подключение 17
 установка 17
Сканер отпечатков пальцев 56
 настройка 56
Случай оказания сервисных услуг 71
Советы 79
Сообщения о сбоях на экране 86
- Т**
Темный жидкокристаллический дисплей 81
Технические данные
 ноутбук 88
 сетевой адаптер 89
Транспортировка 14
 повреждения при транспортировке 16
Трос Kensington Lock Cable 57
- У**
Указания 12
 жидкокристаллический дисплей 33
 ликвидация отходов/рециклинг
 (повторное использование
 отходов) 90
 модули 71
 техника безопасности 12
 транспортировка 14
 чистка 15
 энергосбережение 13
Указания по технике безопасности 12
Упаковка 16
Управление курсором 26
Устранение сбоев 79
Устройство
 установка 17
- Ф**
Фоновая подсветка клавиатуры
 включение 28
 выключение 28
Функции безопасности
 смарт-карта 64
 SystemLock 64
Функция зарядки через порт USB 69
- Ц**
Цифровая клавиатура 25
- Ч**
Чистка 15
- Э**
Экономия токопотребления 13
Энергия
 энергопотребление 44
 энергосберегающие функции 44
 энергосбережение 13
- Я**
Яркость изображения
 увеличение 28
 уменьшение 28
- А**
Аккумулятор
 уровень зарядки 36, 44
Alt+Tab 29
- В**
BIOS-Setup-Utility
 вызов 76
 завершение работы 77
 защита паролем 58
 работа 76
BIOS-Setup-Utility:
 настройки 76
Bluetooth
 включение модуля 47
 выключение модуля 47
Bluetooth, указания по технике
 безопасности 13
- С**
Саморазрядка, аккумулятор 36
Срок службы, аккумулятор 35
Caps Lock 26

CD/DVD

ручное извлечение в аварийных
ситуациях 43

Ctrl+Alt+Del 29

Ctrl+C 29

E

EGB 71

ENTER 26

Ethernet LAN - Этернет LAN 49

F

Fn + F1 28

Fn + F10 29

Fn + F3 28

Fn + F4 28

Fn + F6 28

Fn + F7 28

Fn + F8 28

Fn + F9 29

Fn+F2 28

Fn+F5 28

N

Num Lock

индикатор 27

S

Shift 26

Shift+Tab 29

T

Технические данные 88

TPM 63

W

Wireless LAN

включение модуля 47

выключение модуля 47

указания по технике безопасности 13