

# beurer

## FW 20 Cosy



<b>DE</b> Fußwärmer Gebrauchsanweisung .....	2	<b>RU</b> Грелка для ног Инструкция по применению.....	49
<b>EN</b> Foot warmer Instruction for Use .....	10	<b>PL</b> But rozgrzewający Instrukcja obsługi.....	57
<b>FR</b> Chauffe-pieds Mode d'emploi.....	17	<b>DA</b> Fodvarmer Betjeningsvejledning.....	65
<b>ES</b> Calientapiés Instrucciones para el uso.....	25	<b>SV</b> Fotvärmare Brugsanvisning .....	73
<b>IT</b> Scaldapiedi Istruzioni per l'uso.....	33	<b>NO</b> Fotvarmer Bruksveiledning .....	80
<b>TR</b> Ayak ısıtıcısı Kullanma Talimatı.....	41	<b>FI</b> Jalkalämmitin Käyttöohje.....	87

CE

## Sehr geehrte Kundin, sehr geehrter Kunde,

wir freuen uns, dass Sie sich für ein Produkt unseres Sortimentes entschieden haben. Unser Name steht für hochwertige und eingehend geprüfte Qualitätsprodukte aus den Bereichen Wärme, Gewicht, Blutdruck, Körpertemperatur, Puls, Sanfte Therapie, Massage, Beauty, Luft und Baby.

Mit freundlicher Empfehlung



Ihr Beurer-Team










## Inhalt

1. Lieferumfang..... 3	4.4 Temperatur einstellen ..... 6
1.1 Gerätebeschreibung ..... 4	4.5 Abschaltautomatik..... 7
2. Wichtige Anweisungen	4.6 Ausschalten..... 7
Für den späteren Gebrauch aufbewahren ..... 4	5. Reinigung und Pflege ..... 7
3. Bestimmungsgemäße Verwendung ..... 6	6. Aufbewahrung ..... 8
4. Bedienung ..... 6	7. Entsorgung ..... 8
4.1 Sicherheit..... 6	8. Was tun bei Problemen? ..... 8
4.2 Inbetriebnahme ..... 6	9. Technische Daten ..... 8
4.3 Einschalten ..... 6	10. Garantie/Service..... 8

## Zeichenerklärung

Auf dem Gerät, in der Gebrauchsanweisung, auf der Verpackung und auf dem Typschild des Geräts werden folgende Symbole verwendet:

	Anweisungen lesen!		Nicht waschen
	Keine Nadeln hineinstecken!		Nicht bleichen
			Nicht im Wäschetrockner (Tumbler) trocknen
	Nicht gefaltet oder zusammengesoben gebrauchen!		Nicht bügeln
	Darf nicht von sehr jungen Kindern (0-3 Jahren) benutzt werden.		Nicht chemisch reinigen
	Verpackung umweltgerecht entsorgen		Hersteller

	<p>Dieses Produkt erfüllt die Anforderungen der geltenden europäischen und nationalen Richtlinien.</p>		<p>Die Produkte entsprechen nachweislich den Anforderungen der technischen Regelwerke der EAWU</p>
	<p>Das Gerät ist doppelt schutzisoliert und entspricht also der Schutzklasse 2.</p>		<p>Entsorgung gemäß Elektro- und Elektronik-Altgeräte EG-Richtlinie WEEE (Waste Electrical and Electronic Equipment)</p>
	<p>Das KEMA-KEUR-Zeichen dokumentiert die Sicherheit und Normenkonformität eines elektrotechnischen Erzeugnisses.</p>		
	<p>Die bei diesem Gerät eingesetzten Textilien erfüllen die hohen humanökologischen Anforderungen des Oeko-Tex Standards 100, wie durch das Forschungsinstitut Hohenstein nachgewiesen.</p>		
	<p><b>WARNUNG;</b> Warnhinweis auf Verletzungsgefahren oder Gefahren für Ihre Gesundheit</p>		
	<p><b>ACHTUNG;</b> Sicherheitshinweis auf mögliche Schäden am Gerät/Zubehör.</p>		
	<p><b>HINWEIS;</b> Hinweis auf wichtige Informationen.</p>		

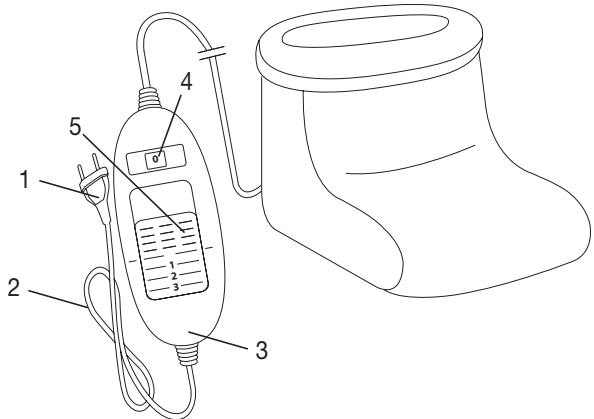
## 1. Lieferumfang

Überprüfen Sie den Lieferumfang auf äußere Unversehrtheit der Kartonverpackung und auf die Vollständigkeit des Inhalts. Vor dem Gebrauch ist sicherzustellen, dass das Gerät und Zubehör keine sichtbaren Schäden aufweisen und jegliches Verpackungsmaterial entfernt wird. Benutzen Sie es im Zweifelsfall nicht und wenden Sie sich an Ihren Händler oder an die angegebene Kundendienstadresse.

- 1 Fußwärmer
- 1 Teddyfutter
- 1 Schalter
- 1 Gebrauchsanweisung

## 1.1 Gerätebeschreibung

1. Netzstecker
2. Netzleitung
3. Schalter
4. Beleuchtete Anzeige der Temperaturstufen
5. Schiebeschalter für EIN/AUS und Temperaturstufen



## 2. Wichtige Anweisungen Für den späteren Gebrauch aufbewahren



### WARNUNG

- Ein Nichtbeachten der nachfolgenden Hinweise kann Personen- oder Sachschaden (elektrischer Schlag, Hautverbrennung, Brand) verursachen. Die folgenden Sicherheits- und Gefahrenhinweise dienen nicht nur zum Schutz Ihrer Gesundheit bzw. der Gesundheit Dritter, sondern auch zum Schutz des Produktes. Beachten Sie daher diese Sicherheitshinweise und übergeben Sie diese Anleitung bei Weitergabe des Artikels.
- Dieser Fußwärmer darf nicht von Personen benutzt werden, die unempfindlich gegen Hitze sind und von anderen schutzbedürftigen Personen, die nicht auf eine Überhitzung reagieren können (z.B. Diabetikern, Personen mit krankheitsbedingten Hautveränderungen oder vernarbten Hautarealen im Anwendungsgebiet, nach der Einnahme von schmerzlindernden Medikamenten oder Alkohol).
- Dieser Fußwärmer darf nicht bei sehr jungen Kindern (0-3 Jahre) angewandt werden, weil diese nicht auf eine Überhitzung reagieren können.
- Dieser Fußwärmer kann von Kindern, die älter als 3 Jahre und jünger als 8 Jahre sind, unter Aufsicht benutzt werden, wobei der Schalter immer auf den Mindesttemperaturwert eingestellt sein muss.

- Dieser Fußwärmer kann von älteren Kindern ab 8 Jahren und darüber sowie von Personen mit verringerten physischen, sensorischen oder mentalen Fähigkeiten oder Mangel an Erfahrung und Wissen benutzt werden, wenn Sie beaufsichtigt werden und bezüglich des sicheren Gebrauchs des Fußwärmers unterwiesen wurden und die daraus resultierenden Gefahren verstehen.
- Kinder dürfen nicht mit dem Fußwärmer spielen.
- Reinigung und Benutzer-Wartung dürfen nicht von Kindern ohne Beaufsichtigung durchgeführt werden.
- Dieser Fußwärmer ist nicht für den Gebrauch in Krankenhäusern bestimmt.
- Dieser Fußwärmer ist nur für den Einsatz im häuslichen/privaten Umfeld bestimmt, nicht im gewerblichen Bereich.
- Dieser Fußwärmer darf nicht zum Wärmen von Tieren benutzt werden.
- Diesen Fußwärmer nicht mit Schuhen benutzen.
- Keine Nadeln hineinstechen.
- Nicht gefaltet oder zusammengeschoben benutzen.
- Nicht nass benutzen.
- Dieser Fußwärmer darf nur an die auf dem Etikett angegebene Netzspannung angeschlossen werden.
- Die von diesem Fußwärmer ausgehenden elektrischen und magnetischen Felder können unter Umständen die Funktion Ihres Herzschrittmachers stören. Sie liegen jedoch weit unter den Grenzwerten: elektrische Feldstärke: max. 5000 V/m, magnetische Feldstärke: max. 80 A/m, magnetische Flussdichte: max. 0,1 Milli-Tesla. Bitte befragen Sie deshalb Ihren Arzt und den Hersteller Ihres Herzschrittmachers vor der Benutzung dieses Fußwärmers.
- Nicht an den Leitungen ziehen, drehen oder sie scharf knicken.
- Das Kabel und der Schalter des Fußwärmers können bei unsachgemäßer Anordnung die Gefahr von Verhakung, Strangulierung, Stolpern oder Treten mit sich bringen. Der Benutzer muss sicherstellen, dass überschüssige Kabel und Kabel im Allgemeinen sicher verlegt werden.
- Dieser Fußwärmer ist häufig dahingehend zu prüfen, ob er Anzeichen von Abnutzung oder Beschädigung zeigt. Falls solche Anzeichen vorhanden sind, der Fußwärmer unsachgemäß gebraucht wurde oder er sich nicht mehr erwärmt, muss er vor erneutem Einschalten erst durch den Hersteller überprüft werden.
- Sie dürfen den Fußwärmer (inkl. Zubehör) keinesfalls öffnen oder reparieren, da sonst eine einwandfreie Funktion nicht mehr gewährleistet ist. Bei Nichtbeachtung erlischt die Garantie.

- Wenn die Netzanschlussleitung dieses Fußwärmers beschädigt wird, muss sie entsorgt werden. Ist sie nicht abnehmbar, muss der Fußwärmer entsorgt werden.
- Während dieser Fußwärmer eingeschaltet ist, darf
  - kein scharfkantiger Gegenstand daraufgelegt werden,
  - keine Wärmequelle wie Wärmflasche, Heizkissen oder ähnliches daraufgelegt werden.
- Die elektronischen Bauteile im Schalter erwärmen sich beim Gebrauch des Fußwärmers. Der Schalter darf deshalb nicht abgedeckt werden oder auf dem Fußwärmer liegen wenn er betrieben wird.
- Beachten Sie unbedingt die Hinweise zu den folgenden Kapiteln: Bedienung, Reinigung und Pflege, Aufbewahrung.
- Sollten Sie noch Fragen zur Anwendung unserer Geräte haben, so wenden Sie sich bitte an unseren Kundenservice.

### 3. Bestimmungsgemäße Verwendung



#### ACHTUNG

Dieser Fußwärmer ist nur zur Erwärmung von menschlichen Füßen bestimmt.



#### HINWEIS

Dieser Fußwärmer ist für Füße bis Schuhgröße 47 (EU) / 12,5 (UK) geeignet.

## 4. Bedienung

### 4.1 Sicherheit



#### ACHTUNG

- Der Fußwärmer ist mit einem SICHERHEITS-SYSTEM ausgestattet. Diese Sensortechnik verhindert eine Überhitzung des Fußwärmers auf seiner gesamten Fläche durch automatische Abschaltung im Fehlerfall. Wenn das SICHERHEITS-SYSTEM den Fußwärmer abgeschaltet hat, werden die Temperaturstufen (4) im eingeschalteten Zustand nicht mehr beleuchtet.
- Bitte beachten Sie, dass der Fußwärmer nach einem Fehlerfall aus Gründen der Sicherheit nicht mehr betrieben werden kann und an die angegebene Service-Adresse eingeschendet werden muss.

### 4.2 Inbetriebnahme

Stecken Sie den Netzstecker in die Steckdose.

### 4.3 Einschalten

Stellen Sie den Schiebeschalter für EIN/AUS und Temperaturstufen auf Stufe 1, 2 oder 3, um den Fußwärmer einzuschalten.

Im eingeschalteten Zustand sind die Temperaturstufen (4) beleuchtet.

### 4.4 Temperatur einstellen

Stufe 0: AUS

Stufe 1: Minimale Wärme

Stufe 2: Mittlere Wärme

Stufe 3: Maximale Wärme



### **HINWEIS**

Die schnellste Erwärmung des Fußwärmers erreichen Sie, indem Sie zuerst die höchste Temperaturstufe einstellen.



### **HINWEIS**

Dieser Fußwärmer verfügt über eine Schnellheizung, die zu einer schnellen Erwärmung innerhalb der ersten 10 Minuten führt.



## **WARNUNG**

Wenn der Fußwärmer über mehrere Stunden benutzt wird, empfehlen wir die niedrigste Temperaturstufe am Schalter einzustellen, um eine Überhitzung der Füße, und in Folge ggf. eine Hautverbrennung zu vermeiden.

### **4.5 Abschaltautomatik**

Dieser Fußwärmer ist mit einer Abschaltautomatik ausgestattet. Diese stoppt die Wärmezufuhr ca. 90 Minuten nach der Inbetriebnahme des Fußwärmers. Die Anzeige der Temperaturstufen beginnt dann zu blinken. Um den Fußwärmer erneut in Betrieb nehmen zu können, stellen Sie den Schiebeschalter für EIN/AUS und Temperaturstufen (5) zunächst auf Stufe „0“ (AUS). Nach ungefähr 5 Sekunden ist ein erneutes Einschalten möglich.



### **4.6 Ausschalten**

Stellen Sie den Schiebeschalter für EIN/AUS und Temperaturstufen auf die Stufe „0“ (AUS), um den Fußwärmer auszuschalten. Die Temperaturstufen sind dann nicht mehr beleuchtet.



### **HINWEIS**

Falls der Fußwärmer nicht verwendet wird, stellen Sie den Schiebeschalter für EIN/AUS und Temperaturstufen auf die Stufe „0“ (AUS) und ziehen Sie den Netzstecker aus der Steckdose.

## **5. Reinigung und Pflege**



### **WARNUNG**

Ziehen Sie vor der Reinigung immer zuerst den Netzstecker aus der Steckdose. Andernfalls besteht die Gefahr eines elektrischen Schlages.



### **ACHTUNG**

Der Schalter darf niemals mit Wasser oder mit anderen Flüssigkeiten in Kontakt kommen. Er kann sonst beschädigt werden.

- Verwenden Sie zur Reinigung des Schalters ein trockenes, fusselfreies Tuch. Verwenden Sie keine chemischen Reiniger oder Scheuermittel.
- Kleine Flecken auf dem Fußwärmer können mit einem angefeuchteten Tuch sowie ggf. mit etwas flüssigem Feinwaschmittel entfernt werden.



## ACHTUNG

Beachten Sie, dass der Fußwärmer nicht gewaschen, chemisch gereinigt, ausgewrungen, maschinell getrocknet, gemangelt oder gebügelt werden darf. Andernfalls kann der Fußwärmer beschädigt werden.

- Das herausnehmbare Teddyfutter kann in der Waschmaschine bei 30 °C im Extra-Schonwaschgang gewaschen werden. Benutzen Sie ein Feinwaschmittel und dosieren Sie es nach Angaben des Herstellers.



## WARNUNG

Benutzen Sie den Fußwärmer erst wieder, wenn der Fußwärmer und der Teddy-Einsatz vollständig trocken sind. Andernfalls besteht die Gefahr eines elektrischen Schlages.

## 6. Aufbewahrung

Wenn Sie den Fußwärmer längere Zeit nicht verwenden, empfehlen wir Ihnen, ihn in der Originalverpackung aufzubewahren.



## ACHTUNG

- Bitte lassen Sie den Fußwärmer zuvor abkühlen. Andernfalls kann der Fußwärmer beschädigt werden.
- Legen Sie während der Lagerung keine Gegenstände auf dem Fußwärmer ab um zu vermeiden, dass er scharf geknickt wird.

## 7. Entsorgung

Im Interesse des Umweltschutzes darf das Gerät am Ende seiner Lebensdauer nicht mit dem Hausmüll entsorgt werden. Die Entsorgung kann über entsprechende Sammelstellen in Ihrem Land erfolgen. Entsorgen Sie das Gerät gemäß der Elektro- und Elektronik Altgeräte EG-Richtlinie – WEEE (Waste Electrical and Electronic Equipment). Bei Rückfragen wenden Sie sich an die für die Entsorgung zuständige kommunale Behörde.



## 8. Was tun bei Problemen?

Problem	Ursache	Behebung
Die Temperaturstufen werden nicht beleuchtet während - der Netzstecker mit einer funktionierenden Steckdose verbunden ist - der Schiebeschalter auf 1, 2 oder 3 steht	Das Sicherheitssystem hat den Fußwärmer irreversibel abgeschaltet.	Senden Sie den Fußwärmer zum Service ein.

## 9. Technische Daten

Siehe Typschild-Etikett am Fußwärmer.

## 10. Garantie/Service

Die Beurer GmbH, Söflinger Straße 218, D-89077 Ulm (nachfolgend „Beurer“ genannt) gewährt unter den nachstehenden Voraussetzungen und in dem nachfolgend beschriebenen Umfang eine Garantie für dieses Produkt.



**Die nachstehenden Garantiebedingungen lassen die gesetzlichen Gewährleistungsverpflichtungen des Verkäufers aus dem Kaufvertrag mit dem Käufer unberührt.**

**Die Garantie gilt außerdem unbeschadet zwingender gesetzlicher Haftungsvorschriften.**

Beurer garantiert die mangelfreie Funktionstüchtigkeit und die Vollständigkeit dieses Produktes.

Die weltweite Garantiezeit beträgt 3 Jahre ab Beginn des Kaufes des neuen, ungebrauchten Produktes durch den Käufer.

Diese Garantie gilt nur für Produkte, die der Käufer als Verbraucher erworben hat und ausschließlich zu persönlichen Zwecken im Rahmen des häuslichen Gebrauchs verwendet.

Es gilt deutsches Recht.

Falls sich dieses Produkt während der Garantiezeit als unvollständig oder in der Funktionstüchtigkeit als mangelhaft gemäß der nachfolgenden Bestimmungen erweist, wird Beurer gemäß diesen Garantiebedingungen eine kostenfreie Ersatzlieferung oder Reparatur durchführen.

**Wenn der Käufer einen Garantiefall melden möchte, wendet er sich zunächst an den Beurer Kundenservice:**

**Beurer GmbH, Servicecenter**

**Tel: +49 731 3989-144**

Für eine zügige Bearbeitung nutzen Sie bitte unser Kontaktformular auf der Homepage [www.beurer.com](http://www.beurer.com) unter der Rubrik ‚Service‘.

Der Käufer erhält dann nähere Informationen zur Abwicklung des Garantiefalls, z.B. wohin er das Produkt kostenfrei senden kann und welche Unterlagen erforderlich sind.

Eine Inanspruchnahme der Garantie kommt nur in Betracht, wenn der Käufer

- eine Rechnungskopie/Kaufquittung und
- das Original-Produkt

Beurer oder einem autorisierten Beurer Partner vorlegen kann.

Ausdrücklich ausgenommen von dieser Garantie sind

- Verschleiß, der auf normalem Gebrauch oder Verbrauch des Produktes beruht;
- zu diesem Produkt mitgelieferte Zubehörteile, die sich bei sachgemäßen Gebrauch abnutzen bzw. verbraucht werden (z.B. Batterien, Akkus, Manschetten, Dichtungen, Elektroden, Leuchtmittel, Aufsätze, Inhalatorzubehör);
- Produkte, die unsachgemäß und/oder entgegen der Bestimmungen der Bedienungsanleitung verwendet, gereinigt, gelagert oder gewartet wurden sowie Produkte, die vom Käufer oder einem nicht von Beurer autorisierten Servicecenter geöffnet, repariert oder umgebaut wurden;
- Schäden, die auf dem Transportweg zwischen Hersteller und Kunde bzw. zwischen Servicecenter und Kunde entstehen
- Produkte, die als 2.Wahl-Artikel oder als gebrauchte Artikel gekauft wurden;
- Folgeschäden, welche auf einem Mangel dieses Produktes beruhen (es können für diesen Fall jedoch Ansprüche aus Produkthaftung oder aus anderen zwingenden gesetzlichen Haftungsbestimmungen bestehen).

Reparaturen oder ein Komplett austausch verlängern in keinem Fall die Garantiezeit.

# ENGLISH

## Dear customer,

Thank you for choosing a product from our range. Our name stands for high-quality, thoroughly tested products for applications in the areas of heat, weight, blood pressure, body temperature, pulse, gentle therapy, massage, beauty, air and baby.














With kind regards  
Your Beurer team








## Contents

1. Items included in the package .....	11	4.4 Setting the temperature.....	14
1.1 Description .....	11	4.5 Automatic switch-off .....	14
2. Important instructions		4.6 Switching off.....	14
Retain for future use .....	12	5. Cleaning and maintenance.....	15
3. Intended use.....	13	6. Storage.....	15
4. Operation.....	14	7. Disposal.....	15
4.1 Safety .....	14	8. What if there are problems? .....	16
4.2 Initial use .....	14	9. Technical data .....	16
4.3 Switching on.....	14	10. Warranty / service.....	16

## Explanation of symbols

The following symbols are used on the device, in these instructions for use, on the packaging and on the type plate for the device:

	Read the instructions!		Do not wash
	Do not insert pins!		Do not bleach
			Do not dry in a tumble dryer
	Do not use folded or rucked!		Do not iron
	Not to be used by very young children (0 - 3 years).		Do not dry-clean
	Dispose of packaging in an environmentally friendly manner		Manufacturer
	This product satisfies the requirements of the applicable European and national directives.		The products demonstrably meet the requirements of the technical Regulations of the EAEU.

	<p>The device has double protective insulation and therefore complies with protection class 2.</p>		<p>Please dispose of the device in accordance with EC Directive – WEEE (Waste Electrical and Electronic Equipment).</p>
	<p>The KEMA-KEUR symbol documents the safety and compliance with standards of an electrical product.</p>		
	<p>The textiles used for this device meet the stringent human ecological requirements of Oeko-Tex Standard 100, as verified by Hohenstein Research Institute.</p>		
	<p><b>WARNING:</b> Warning of risks of injury or health hazards</p>		
	<p><b>CAUTION:</b> Safety information about possible damage to appliance/accessories.</p>		
	<p><b>NOTE:</b> Important information.</p>		

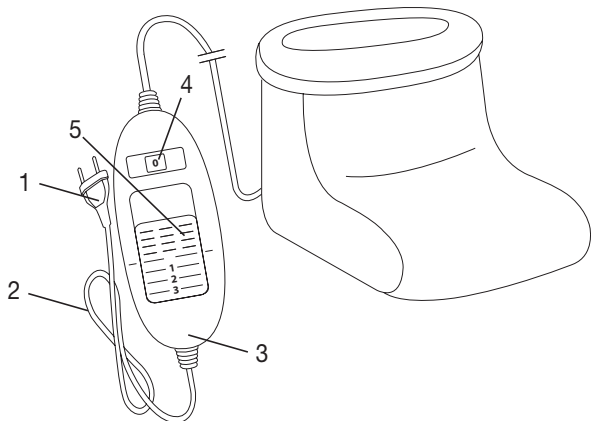
## 1. Items included in the package

Check that the exterior of the cardboard delivery packaging is intact and make sure that all contents are present. Before use, ensure that there is no visible damage to the device or accessories and that all packaging material has been removed. If you have any doubts, do not use the device and contact your retailer or the specified Customer Service address.

- 1 Foot warmer
- 1 Fleece lining
- 1 Control
- 1 Instructions for use

### 1.1 Description

- 1. Power plug
- 2. Power cable
- 3. Control
- 4. Illuminated display for temperature settings
- 5. Sliding switch for ON/OFF and temperature settings



## 2. Important instructions

### Retain for future use



#### **WARNING**

- Non-observance of the following notes may result in personal injury or material damage (electric shock, skin burns, fire). The following safety and hazard information is not only intended to protect your health and the health of others, it should also protect the product. For this reason, pay attention to these safety notes and include these instructions when handing over the product to others.
- This foot warmer must not be used by persons who are not sensitive to heat or by other vulnerable persons who may not be able to react to overheating (e.g. diabetics, people with skin alterations due to illness or scarred tissue in the application area, after taking pain relief medication or alcohol).
- This foot warmer must not be used by very young children (0-3 years old) as they are unable to respond to overheating.
- This foot warmer can be used by children older than 3 and younger than 8 years of age provided they are supervised. For this, the control must always be set to the minimum temperature.
- This foot warmer may be used by children over the age of 8 and by people with reduced physical, sensory or mental skills or a lack of experience or knowledge, provided that they are supervised and have been instructed on how to use the foot warmer safely, and are fully aware of the consequent risks of use.
- Children must not play with the foot warmer.
- Cleaning and user maintenance must not be performed by children unless supervised.
- This foot warmer is not designed for use in hospitals.
- This foot warmer is only intended for domestic/private use, not for commercial use.
- This foot warmer must not be used to keep animals warm.
- Do not use this foot warmer with shoes.
- Do not insert needles.
- Do not use when folded or bunched up.
- Do not use if wet.
- This foot warmer must only be connected to the power voltage that is specified on the label.

- The electrical and magnetic fields emitted by this foot warmer may interfere with the function of a pacemaker. However, they are still well within the limits: electrical field strength: max. 5000 V/m, magnetic field strength: max. 80 A/m, magnetic flux density: max. 0.1 millitesla. Please consult your doctor and the manufacturer of your pacemaker before using this foot warmer.
- Do not pull, twist or make sharp bends in the cables.
- If they are not positioned properly, there may be a risk of becoming entangled in, being strangled by, tripping over, or stepping on the cable and control of the foot warmer. The user must ensure that excess lengths of cable, and cables in general, are safely routed.
- Please check this foot warmer frequently for signs of wear and tear or damage. If any such signs are evident, if the foot warmer has been used incorrectly or if it no longer heats up, it must be checked by the manufacturer before being switched on again.
- Under no circumstances should you open or repair the foot warmer (including the accessories) yourself because faultless functionality can no longer be guaranteed thereafter. Failure to observe this will invalidate the warranty.
- If the power connection cable of this foot warmer is damaged, it must be disposed of. If it cannot be removed, the foot warmer must be disposed of.
- When this foot warmer is switched on:
  - Do not place any sharp objects on it
  - Do not place any heat sources, such as hot water bottles, heat pads or similar, on it
- The electronic components in the control warm up when the foot warmer is in use. For this reason, the control must never be covered or placed on the foot warmer when it is in use.
- It is essential to observe the information relating to the following chapters: Operation, Cleaning and maintenance, Storage.
- If you should have any questions about using our devices, please contact Customer Services.

### 3. Intended use



#### **CAUTION**

This foot warmer is intended only for heating human feet.



#### **NOTE:**

This foot warmer is suitable for feet up to shoe size 47 (EU)/12.5 (UK).

## 4. Operation

### 4.1 Safety



#### CAUTION

- The foot warmer is fitted with a SAFETY SYSTEM. This sensor technology provides protection against overheating across the entire surface of the foot warmer with an automatic switch-off in the event of a fault. If the SAFETY SYSTEM has switched off the foot warmer, the temperature settings (4) are no longer illuminated when switched on.
- Please note that, for safety reasons, the foot warmer can no longer be operated after a fault has occurred and must be sent to the specified service address.

### 4.2 Initial use

Insert the power plug into the socket.

### 4.3 Switching on

To switch the foot warmer on, set the sliding switch for ON/OFF and temperature settings to setting 1, 2 or 3. The temperature settings (4) are illuminated when switched on.

### 4.4 Setting the temperature

Level 0: OFF

Level 1: minimum heat

Level 2: medium heat

Level 3: maximum heat



#### NOTE:

The fastest way to warm up the foot warmer is to initially set the highest temperature setting.



#### NOTE:

This foot warmer has a fast heating function, which allows the foot warmer to warm up faster in the first 10 minutes.



#### WARNING

If the foot warmer is being used over several hours, we recommend that you set the lowest temperature setting on the control to avoid overheating the feet, which may lead to burns to the skin.

### 4.5 Automatic switch-off

This foot warmer is equipped with an automatic switch-off function. This turns off the heat supply approx. 90 minutes after the initial use of the foot warmer. The temperature setting display then starts to flash. So that the foot warmer can be switched back on, the sliding switch for ON/OFF and temperature settings (5) must first be set to setting "0" (OFF). After about 5 seconds it is possible to switch it on again.



### 4.6 Switching off

To switch the foot warmer off, set the sliding switch for ON/OFF and temperature settings to setting "0" (OFF). The temperature settings are then no longer illuminated.

**NOTE:**

If the foot warmer is not in use, switch the sliding switch for ON/OFF and temperature settings to setting "0" (OFF) and unplug the power plug from the socket.

## 5. Cleaning and maintenance

**WARNING**

Before cleaning, always remove the power plug from the socket first. Otherwise there is a risk of electric shock.

**CAUTION**

The control must never come into contact with water or other liquids, as this may cause damage.

- To clean the control, use a dry, lint-free cloth. Do not use any chemical or abrasive cleaning agents.
- Small marks on the foot warmer can be removed with a damp cloth and, if necessary, with a little liquid detergent for delicate laundry.

**CAUTION**

Please note that the foot warmer may not be washed, chemically cleaned, wrung out, tumble dried, put through a mangle or ironed. Otherwise the foot warmer may be damaged.

- The removable fleece lining is machine washable at 30 °C on an extra-delicate cycle. Use a delicate laundry detergent and measure it out according to the manufacturer's instructions.

**WARNING**

Only use the foot warmer again once the foot warmer and fleece insert have fully dried. Otherwise there is a risk of electric shock.

## 6. Storage

If you do not plan to use the foot warmer for a long period of time, we recommend that you store it in the original packaging.

**CAUTION**

- Please allow the foot warmer to cool down before storing. Otherwise the foot warmer may be damaged.
- To avoid sharp folds in the foot warmer, do not place any object on top of it while it is being stored.

## 7. Disposal

For environmental reasons, do not dispose of the device in the household waste at the end of its useful life. Dispose of the unit at a suitable local collection or recycling point. Dispose of the device in accordance with EC Directive – WEEE (Waste Electrical and Electronic Equipment). If you have any questions, please contact the local authorities responsible for waste disposal.



## 8. What if there are problems?

Problem	Cause	Solution
The temperature settings are not illuminated while - the power plug is connected to a working socket - the sliding switch is set to 1, 2 or 3	The safety system has switched the foot warmer off permanently.	Send the foot warmer for servicing.

## 9. Technical data

See the rating label on the foot warmer.

## 10. Warranty/service

Beurer GmbH, Söflinger Straße 218, 89077 Ulm, Germany (hereinafter referred to as “Beurer”) provides a warranty for this product, subject to the requirements below and to the extent described as follows.

**The warranty conditions below shall not affect the seller’s statutory warranty obligations which ensue from the sales agreement with the buyer.**

**The warranty shall apply without prejudice to any mandatory statutory provisions on liability.**

Beurer guarantees the perfect functionality and completeness of this product.

The worldwide warranty period is 3 years, commencing from the purchase of the new, unused product from the seller.

The warranty only applies to products purchased by the buyer as a consumer and used exclusively for personal purposes in the context of domestic use. German law shall apply.

During the warranty period, should this product prove to be incomplete or defective in functionality in accordance with the following provisions, Beurer shall carry out a repair or a replacement delivery free of charge, in accordance with these warranty conditions.

**If the buyer wishes to make a warranty claim, they should approach their local retailer in the first instance: see the attached “International Service” list of service addresses.**

The buyer will then receive further information about the processing of the warranty claim, e.g. where they can send the product and what documentation is required.

A warranty claim shall only be considered if the buyer can provide Beurer, or an authorised Beurer partner, with  
- a copy of the invoice/purchase receipt, and  
- the original product.

The following are explicitly excluded from this warranty:

- deterioration due to normal use or consumption of the product;
- accessories supplied with this product which are worn out or used up through proper use (e.g. batteries, rechargeable batteries, cuffs, seals, electrodes, light sources, attachments and nebuliser accessories);
- products that are used, cleaned, stored or maintained improperly and/or contrary to the provisions of the instructions for use, as well as products that have been opened, repaired or modified by the buyer or by a service centre not authorised by Beurer;
- damage that arises during transport between manufacturer and customer, or between service centre and customer;
- products purchased as seconds or as used goods;
- consequential damage arising from a fault in this product (however, in this case, claims may exist arising from product liability or other compulsory statutory liability provisions).

Repairs or an exchange in full do not extend the warranty period under any circumstances.



## Chère cliente, cher client,

nous vous remercions d'avoir choisi l'un de nos produits. Notre société est réputée pour l'excellence de ses produits et les contrôles de qualité auxquels ils sont soumis. Nos produits couvrent les domaines de la chaleur, du poids, de la pression sanguine, de la température corporelle, de la thérapie douce, des massages, de la beauté, des soins pour bébé et de l'amélioration de l'air.







Sincères salutations,  
Votre équipe Beurer








## Sommaire

1. Livraison .....	18	4.4 Réglage de la température .....	21
1.1 Description de l'appareil.....	18	4.5 Arrêt automatique.....	21
2. Consignes importantes		4.6 Mise hors tension .....	21
À conserver pour un usage ultérieur ! .....	19	5. Nettoyage et entretien .....	22
3. Utilisation conforme aux recommandations.....	20	6. Rangement .....	22
4. Utilisation.....	21	7. Élimination .....	22
4.1 Sécurité .....	21	8. Que faire en cas de problèmes ?.....	23
4.2 Mise en service.....	21	9. Données techniques.....	23
4.3 Mise sous tension.....	21	10. Garantie/maintenance .....	23

## Explication des symboles

Les symboles suivants sont utilisés sur le mode d'emploi, sur l'emballage et sur la plaque signalétique de l'appareil :

	Lire les consignes !		Ne pas laver
	Ne pas enfoncer une aiguille !		Ne pas blanchir
			Ne pas sécher au sèche-linge
	Ne pas utiliser plié ou comprimé !		Ne pas repasser
	Ne doit pas être utilisé par des enfants en bas âge (0-3 ans).		Ne pas nettoyer à sec
	Éliminez l'emballage dans le respect de l'environnement		Fabricante
	Ce produit répond aux exigences des directives européennes et nationales en vigueur.		Les produits sont complètement conformes aux exigences des règlements techniques de l'UEEA.

	<p>L'appareil est doublement isolé et est conforme à la classe de protection 2.</p>		<p>Élimination conformément à la directive européenne WEEE (Waste Electrical and Electronic Equipment) relative aux déchets d'équipements électriques et électroniques</p>
	<p>Le symbole KEMA-KEUR indique la sécurité et la conformité aux normes d'un produit électrotechnique.</p>		
	<p>Les textiles employés sur cet appareil ont subi le contrôle des matières indésirables du point de vue de l'écologie humaine et ont reçu le label Oeko-Tex Standards 100, certifié par l'institut de recherche Hohenstein.</p>		
	<p><b>AVERTISSEMENT:</b> Avertissement, risque de blessure ou danger pour votre santé.</p>		
	<p><b>ATTENTION:</b> Remarque de sécurité relative à la possibilité de dommages sur l'appareil/ les accessoires.</p>		
	<p><b>REMARQUE:</b> Remarque relative à des informations importantes.</p>		

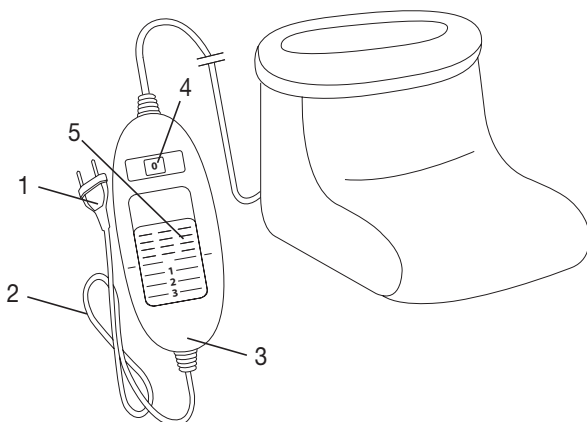
## 1. Livraison

Vérifiez si l'emballage carton extérieur du kit est intact et si tous les éléments sont inclus. Avant utilisation, assurez-vous que l'appareil et les accessoires ne présentent aucun dommage visible et que la totalité de l'emballage a bien été retirée. En cas de doute, ne l'utilisez pas et adressez-vous à votre revendeur ou au service client indiqué.

- 1 Chauffe-pieds
- 1 Doublure en peluche
- 1 Interrupteur
- 1 Mode d'emploi

### 1.1 Description de l'appareil

- 1. Prise
- 2. Cordon d'alimentation
- 3. Interrupteur
- 4. Affichage lumineux des niveaux de température
- 5. Commutateur coulissant MARCHE/ ARRÊT et niveaux de température



## 2. Consignes importantes

### À conserver pour un usage ultérieur !



#### AVERTISSEMENT

- Le non-respect des instructions ci-après est susceptible d'entraîner des dommages corporels ou matériels (chocs électriques, brûlures de la peau, incendie). Ces consignes de sécurité et avertissements ne sont pas uniquement destinés à protéger votre santé ou celle d'autres personnes, mais aussi à protéger le produit. Par conséquent, veuillez respecter ces consignes de sécurité et, si vous transmettez l'appareil à quelqu'un, remettez-lui également ces instructions.
- Ce chauffe-pieds ne doit pas être utilisé par des personnes insensibles ou vulnérables à la chaleur, car elles pourraient ne pas réagir en cas de surchauffe (par exemple, les diabétiques, les personnes sujettes à des lésions cutanées dues à une maladie ou ayant des cicatrices dans la zone d'application, après la prise d'analgésiques ou d'alcool).
- Ce chauffe-pieds ne doit pas être utilisé par de très jeunes enfants (de 0 à 3 ans), car ils pourraient ne pas réagir en cas de surchauffe.
- Ce chauffe-pieds peut être utilisé par les enfants de 3 ans à 8 ans sous surveillance, en conservant à tout moment l'interrupteur réglé sur la température la plus basse.
- Ce chauffe-pieds peut être utilisé par les enfants de plus de 8 ans ainsi que par les déficients physiques, sensoriels ou mentaux et les personnes ayant peu de connaissances ou d'expérience à la condition qu'ils soient surveillés ou sachent comment l'utiliser en toute sécurité et en comprennent les risques.
- Les enfants ne doivent pas jouer avec le chauffe-pieds.
- Le nettoyage et l'entretien ne doivent pas être effectués par des enfants sans surveillance.
- Ce chauffe-pieds n'est pas conçu pour une utilisation en milieu hospitalier.
- Ce chauffe-pieds ne doit être utilisé que dans un environnement domestique/privé et en aucun cas dans un cadre professionnel.
- Ce chauffe-pieds ne doit pas être utilisé pour réchauffer les animaux.
- N'utilisez pas ce chauffe-pieds avec des chaussures.
- N'enfoncez pas d'aiguilles.
- N'utilisez pas le chauffe-pieds plié ou froissé.
- N'utilisez pas le chauffe-pieds mouillé.
- Ne raccordez pas le chauffe-pieds à une autre tension que celle indiquée sur l'étiquette.

- Les champs électriques et magnétiques émanant de ce chauffe-pieds peuvent éventuellement perturber le fonctionnement des stimulateurs cardiaques. Ils sont pourtant bien inférieurs aux limites : puissance des champs électriques : 5 000 V/m max., puissance des champs magnétiques : 80 A/m max., induction magnétique : 0,1 mT max. Veuillez donc consulter votre médecin et le fabricant de votre stimulateur cardiaque avant d'utiliser ce chauffe-pieds.
- Ne tirez, ne tordez ou ne pliez pas trop fortement les câbles.
- S'ils ne sont pas disposés correctement, le câble et l'interrupteur du chauffe-pieds présentent des risques d'enchevêtrement, d'étranglement, de trébuchement ou de chute. L'utilisateur doit veiller à ce que les câbles et autres fils en général ne gênent pas.
- Ce chauffe-pieds doit être régulièrement vérifié pour détecter la présence de tout signe d'usure ou d'endommagement. Le cas échéant, ou si ce chauffe-pieds a été utilisé de façon inappropriée ou s'il ne chauffe plus, il doit être vérifié par le fabricant avant d'être utilisé à nouveau.
- Vous ne devez en aucun cas ouvrir ou réparer le chauffe-pieds (y compris ses accessoires) ; le bon fonctionnement de l'appareil ne serait plus assuré. Le non-respect de cette consigne annulerait la garantie.
- Si le câble d'alimentation électrique de l'appareil est endommagé, il doit être mis au rebut. S'il n'est pas détachable, l'appareil doit être mis au rebut.
- Pendant que ce chauffe-pieds fonctionne, vous ne devez pas
  - poser d'objets tranchants dessus,
  - poser de source de chaleur dessus, comme des bouillottes, des coussins chauffants, etc.
- Les composants électroniques de l'interrupteur chauffent lors de l'utilisation du chauffe-pieds. Vous ne devez donc pas couvrir l'interrupteur ou le poser sur le chauffe-pieds lorsque ce dernier est utilisé.
- Respectez impérativement les consignes indiquées aux chapitres suivants : Utilisation, nettoyage et entretien, rangement.
- Pour toute question concernant l'utilisation de nos appareils, adressez-vous à notre service clients.

### 3. Utilisation conforme aux recommandations



#### ATTENTION

Ce chauffe-pieds est exclusivement conçu pour réchauffer les pieds humains.



#### REMARQUE :

Ce chauffe-pieds convient à tous les pieds jusqu'à la pointure 47(EU)/12,5(UK).

## 4. Utilisation

### 4.1 Sécurité



#### ATTENTION

- Le chauffe-pieds est équipé d'un SYSTÈME DE SÉCURITÉ. Cette technologie de capteur empêche la surchauffe du chauffe-pieds sur toute sa surface grâce à l'arrêt automatique en cas de défaillance. Lorsque le SYSTÈME DE SÉCURITÉ a désactivé le chauffe-pieds, les niveaux de température (4) qui montrent qu'il est allumé ne sont plus éclairés.
- Veuillez noter qu'après une défaillance due à la sécurité, vous ne pouvez plus utiliser le chauffe-pieds et devez l'envoyer au service après-vente indiqué.

### 4.2 Mise en service

Branchez la prise sur le secteur.

### 4.3 Mise sous tension

Réglez le commutateur coulissant MARCHE/ARRÊT et des niveaux de température sur le 1, 2 ou 3 pour allumer le chauffe-pieds.

Lorsqu'il est allumé, les niveaux de température (4) s'éclairent.

### 4.4 Réglage de la température

Niveau 0 : éteint

Niveau 1 : chaleur minimale

Niveau 2 : chaleur moyenne

Niveau 3 : chaleur maximale



#### REMARQUE :

Le chauffe-pieds se réchauffe plus rapidement lorsque vous réglez le niveau de température au plus haut.



#### REMARQUE :

Ce chauffe-pieds dispose d'un chauffage rapide permettant un réchauffement plus rapide lors des 10 premières minutes.



#### AVERTISSEMENT

Lorsque vous utilisez le chauffe-pieds pendant plusieurs heures, il est recommandé de régler l'interrupteur sur le niveau de température le plus bas pour éviter toute surchauffe de vos pieds et le cas échéant des brûlures de la peau.

### 4.5 Arrêt automatique

Ce chauffe-pieds est équipé d'un arrêt automatique. Il désactive la fonction de chauffage après environ 90 minutes d'utilisation du chauffe-pieds. L'affichage des niveaux de température commence alors à clignoter. Pour utiliser à nouveau le chauffe-pieds, réglez le commutateur coulissant MARCHE/ARRÊT et des niveaux de température (5) sur la position « 0 » (ARRÊT). Après environ 5 secondes, vous pouvez remettre le chauffe-pieds sous tension.



### 4.6 Mise hors tension

Pour éteindre le chauffe-pieds, réglez le commutateur coulissant MARCHE/ARRÊT et des niveaux de température sur la position « 0 » (ARRÊT). Les niveaux de température ne sont plus éclairés.

**REMARQUE :**

Si vous n'utilisez pas le chauffe-pieds, réglez le commutateur coulissant MARCHE/ARRÊT et des niveaux de température sur la position « 0 » (ARRÊT) et débranchez la prise secteur.

## 5. Nettoyage et entretien

**AVERTISSEMENT**

Pour commencer, débranchez toujours le câble d'alimentation de la prise avant de nettoyer l'appareil. Sinon, vous vous exposez à un risque de choc électrique.

**ATTENTION**

L'interrupteur ne doit jamais entrer en contact avec de l'eau ou d'autres liquides. Il peut être endommagé.

- Pour le nettoyage de l'interrupteur, utilisez un chiffon sec non pelucheux. N'utilisez pas de produit abrasif ou autre détergent.
- Vous pouvez nettoyer les petites tâches du chauffe-pieds à l'aide d'un chiffon humide et un peu de lessive liquide pour linge délicat.

**ATTENTION**

Le chauffe-pieds ne doit pas être lavé, nettoyé avec des produits chimiques, essoré, séché en machine, cylindré ni repassé. Sinon, il pourrait être endommagé.

- La doublure amovible en fibre polaire peut être lavée en machine à 30 °C (cycle extra-délicat). Utilisez une lessive pour linge délicat et dosez-la selon les instructions du fabricant.

**AVERTISSEMENT**

Ne réutilisez le chauffe-pieds et la doublure en peluche que lorsqu'ils sont complètement secs. Sinon, vous vous exposez à un risque de choc électrique.

## 6. Rangement

Si vous n'utilisez pas le chauffe-pieds pendant une période prolongée, nous vous recommandons de le ranger dans son emballage d'origine.

**ATTENTION**

- Veuillez d'abord laisser refroidir le chauffe-pieds. Sinon, il pourrait être endommagé.
- Ne posez pas d'objet sur le chauffe-pieds lors de son stockage pour éviter qu'il ne se plie trop fortement.

## 7. Élimination

Dans l'intérêt de la protection de l'environnement, l'appareil ne doit pas être jeté avec les ordures ménagères à la fin de sa durée de service. L'élimination doit se faire par le biais des points de collecte compétents dans votre pays. Veuillez éliminer l'appareil conformément à la directive européenne – WEEE (Waste Electrical and Electronic Equipment) relative aux appareils électriques et électroniques usagés. Pour toute question, adressez-vous aux collectivités locales responsables de l'élimination et du recyclage de ces produits.



## 8. Que faire en cas de problèmes ?

Problème	Cause	Solution
Les niveaux de température ne sont pas éclairés quand : - la fiche est connectée à une prise qui fonctionne - le commutateur coulissant se trouve sur le niveau 1, 2 ou 3	Le système de sécurité a désactivé le chauffe-pieds de manière irréversible.	Envoyez le chauffe-pieds au service après-vente.

## 9. Données techniques

Consultez l'étiquette signalétique du chauffe-pieds.

## 10. Garantie/maintenance

La société Beurer GmbH, sise Söflinger Straße 218, 89077 Ulm, Allemagne, (ci-après désignée « Beurer ») propose une garantie pour ce produit dans les conditions suivantes et dans la mesure prévue ci-après.

**Les conditions de garantie suivantes n'affectent en rien les obligations de garantie du vendeur découlant du contrat de vente conclu avec l'acheteur.**

**La garantie s'applique également sans préjudice de la responsabilité légale obligatoire.**

Beurer garantit le bon fonctionnement et l'intégrité de ce produit.

La période de garantie mondiale est de 3 ans à compter de la date d'achat par l'acheteur du produit neuf et non utilisé.

Cette garantie ne s'applique qu'aux produits achetés par l'acheteur en tant que consommateur et utilisés uniquement à des fins personnelles dans le cadre d'une utilisation domestique.

Le droit allemand s'applique.

Si, au cours de la période de garantie, ce produit s'avère incomplet ou défectueux conformément aux dispositions suivantes, Beurer s'engage à proposer gratuitement un remplacement ou une réparation conformément aux présentes Conditions de garantie.

**Si l'acheteur souhaite faire valoir la garantie, il doit d'abord s'adresser au revendeur local : cf. liste « Service client à l'international » ci-jointe pour connaître les adresses du service après-vente.**

L'acheteur recevra ensuite des informations complémentaires concernant le déroulement de la demande de garantie, par exemple, l'adresse à laquelle envoyer le produit et les documents requis.

Une demande de garantie ne peut être prise en compte que si l'acheteur présente

- une copie de la facture/du reçu et
- le produit d'origine

à Beurer ou à un partenaire autorisé de Beurer.

La présente Garantie exclut expressément

- toute usure découlant de l'utilisation ou de la consommation normale du produit ;
- les accessoires fournis avec le produit qui s'usent ou qui sont consommés dans le cadre d'une utilisation normale du produit (par exemple, piles, piles rechargeables, manchettes, joints, électrodes, ampoules, embouts et accessoires pour inhalateur) ;
- les produits utilisés, nettoyés, stockés ou entretenus de manière inappropriée et/ou contraire aux conditions d'utilisation, ainsi que les produits ouverts, réparés ou modifiés par l'acheteur ou par un service client non agréé par Beurer ;
- les dommages survenus lors du transport entre le fabricant et le client ou entre le service client et le client ;
- les produits achetés en tant qu'article de second choix ou d'occasion ;
- les dommages consécutifs qui résultent d'une défaillance du produit (dans ce cas, toutefois, des réclamations peuvent être soulevées relatives à la responsabilité du fait des produits ou à d'autres dispositions légales obligatoires relatives à la responsabilité).

Les réparations ou le remplacement complet ne prolongent en aucun cas la période de garantie.



## Estimada cliente, estimado cliente:

nos alegramos de que haya elegido un producto de nuestra colección. Nuestro nombre es sinónimo de productos de alta y comprobada calidad en el ámbito de aplicación de calor, peso, presión arterial, temperatura corporal, pulso, tratamiento suave, masaje, belleza, aire y bebés.












Atentamente,  
El equipo de Beurer

## Contenido

1. Artículos suministrados .....	26	4.4 Ajuste de la temperatura.....	29
1.1 Descripción del aparato .....	27	4.5 Desconexión automática.....	30
2. Indicaciones importantes		4.6 Apagar .....	30
Consérvelas para futuras consultas .....	27	5. Limpieza y cuidado .....	30
3. Uso correcto del aparato.....	29	6. Conservación .....	31
4. Utilización .....	29	7. Eliminación .....	31
4.1 Seguridad .....	29	8. Resolución de problemas.....	31
4.2 Puesta en funcionamiento.....	29	9. Datos técnicos.....	31
4.3 Encender .....	29	10. Garantía/asistencia.....	31

## Explicación de los símbolos

En el aparato, en las instrucciones de uso, en el embalaje y en la placa de características del aparato se utilizan los siguientes símbolos:

	¡Lea las instrucciones!		No lavar
	¡No pinchar con agujas!		No usar lejía
			No secar en la secadora (Tumbler)
	¡No utilizar estando plegado o arrugado!		No planchar
	No recomendado para menores de 3 años.		No limpiar en seco
	Eliminar el embalaje respetando el medioambiente		Manufacturier

	<p>Este producto cumple los requisitos de las directrices europeas y nacionales vigentes.</p>		<p>Está demostrado que los productos cumplen los requisitos de las normas técnicas de la Unión Económica Euroasiática.</p>
	<p>El aparato tiene una protección de aislamiento doble y cumple con los requisitos de la clase de protección 2.</p>		<p>Eliminación según la Directiva europea sobre residuos de aparatos eléctricos y electrónicos - WEEE (Waste Electrical and Electronic Equipment)</p>
	<p>El sello KEMA-KEUR documenta la seguridad y la conformidad con las normas de un producto eléctrico.</p>		
	<p>Los textiles utilizados en el presente aparato cumplen con los estrictos requerimientos humanoecológicos de las normas Ecotest 100, hecho comprobado por el Instituto de Investigación de Hohenstein.</p>		
	<p><b>ADVERTENCIA:</b> Avisa de peligros de lesiones o peligros para su salud.</p>		
	<p><b>ATENCIÓN:</b> Instrucción de seguridad relativa a posibles daños del aparato/accesorios.</p>		
	<p><b>INDICACIÓN:</b> Señala informaciones importantes.</p>		

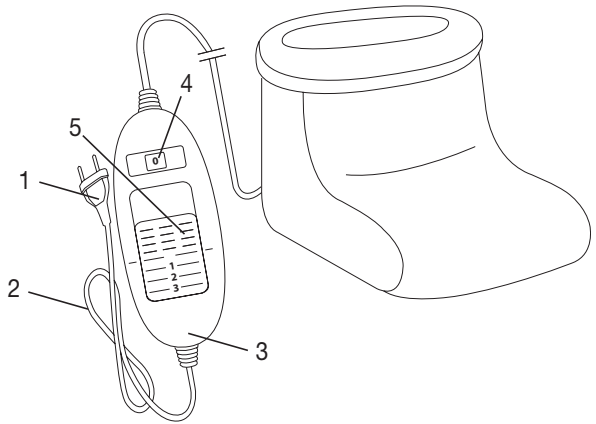
## 1. Artículos suministrados

Compruebe que el embalaje de los artículos suministrados esté intacto y que su contenido esté completo. Antes de utilizar el aparato deberá asegurarse de que ni este ni los accesorios presentan daños visibles y de que se retira el material de embalaje correspondiente. En caso de duda, no lo use y póngase en contacto con su distribuidor o con la dirección de atención al cliente indicada.

- 1 Calientapiés
- 1 Revestimiento de felpa
- 1 Interruptor
- 1 Instrucciones de uso

## 1.1 Descripción del aparato

1. Enchufe
2. Cable de alimentación
3. Interruptor
4. Indicador luminoso de los niveles de temperatura
5. Interruptor deslizante para encender y apagar y niveles de temperatura



## 2. Indicaciones importantes

### Consérvelas para futuras consultas



#### ADVERTENCIA

- La inobservancia de las siguientes indicaciones puede ocasionar daños personales o materiales (descargas eléctricas, quemaduras en la piel o incendios). Las siguientes indicaciones de peligro y de seguridad no solo sirven para proteger su salud o la salud de terceras personas, sino también para proteger el producto. Respete por tanto estas indicaciones de seguridad y, si entrega el aparato a otra persona, entréguele también el manual de instrucciones.
- Este calentapiés no debe ser utilizado por personas insensibles al calor ni otras personas dependientes que no pueden reaccionar a un sobrecalentamiento (incluidas, p. ej., personas diabéticas, personas con lesiones cutáneas producidas por alguna enfermedad o partes de la piel con cicatrices en la zona de aplicación, o tras la ingestión de analgésicos o alcohol).
- Este calentapiés no debe ser utilizado por niños muy pequeños (de 0 a 3 años), ya que no pueden reaccionar a un sobrecalentamiento.
- Este calentapiés puede ser utilizado por niños mayores de 3 años y menores de 8 años bajo supervisión, con el interruptor ajustado siempre al valor mínimo de temperatura.
- Este calentapiés puede ser utilizado por niños mayores de 8 años, así como por personas con facultades físicas, sensoriales o mentales limitadas, o con poca experiencia o conocimientos, siempre que estén vigilados o se les indique cómo usarlo de forma segura y entiendan los peligros que conlleva.

- Los niños no deberán jugar nunca con el calentapiés.
- Las tareas de limpieza y de mantenimiento ordinario no deberán ser realizadas por niños sin supervisión.
- Este calentapiés no está destinado al uso en hospitales.
- Este calentapiés se ha diseñado exclusivamente para su uso privado o en el hogar y no para uso industrial.
- Este calentapiés no se debe utilizar para dar calor a animales.
- No utilizar el calentapiés con zapatos.
- No clavar agujas.
- No utilizarlo doblado ni arrugado.
- No utilizarlo mojado.
- Este calentapiés se puede conectar únicamente a la tensión de red indicada en la etiqueta.
- Los campos magnéticos y eléctricos que salen de este calentapiés pueden interferir en determinadas circunstancias en el funcionamiento del marcapasos. Sin embargo, están muy por debajo de los valores límite: intensidad de campo eléctrica: máx. 5000 V/m, intensidad de campo magnética: máx. 80 A/m, densidad de flujo magnética: máx. 0,1 Milli-Tesla.

Consulte a su médico y al fabricante del marcapasos antes de utilizar este calentapiés.

- No tirar de los cables, retorcerlos ni doblarlos.
- Si no se colocan bien, el cable y el interruptor del calentapiés pueden conllevar peligro de estrangulamiento, de engancharse, tropezar con ellos o pisarlos. El usuario debe asegurarse de colocar de forma segura los cables sobrantes y los cables en general.
- Se debe comprobar a menudo si el calentapiés muestra indicios de desgaste o de estar dañado. En caso de que haya tales indicios, si el calentapiés se ha utilizado de modo inadecuado o si ya no se calienta, deberá ser comprobado por el fabricante antes de volver a encenderlo.
- No debe abrir ni reparar el calentapiés (incluidos los accesorios) bajo ningún concepto; en caso contrario, ya no se garantizará su correcto funcionamiento. El incumplimiento de esta disposición anula la garantía.
- Si el cable de alimentación de red de este aparato se daña, deberá sustituirse. Si el cable no se puede extraer, el aparato deberá sustituirse.

- Mientras está encendido, no debe colocarse encima de este calentapiés
  - ningún objeto afilado,
  - ninguna fuente de calor, como bolsa de agua, almohadilla eléctrica o similar.
- Los componentes electrónicos del interruptor se calientan durante el uso del calentapiés, por lo que el interruptor no deberá estar cubierto o estar encima del calentapiés en funcionamiento.
- Es imprescindible que siga las indicaciones de los siguientes capítulos: Manejo, Limpieza y cuidado, Conservación.
- Si todavía tiene dudas sobre cómo usar nuestros aparatos, póngase en contacto con nuestro servicio de atención al cliente.

### 3. Uso correcto del aparato



#### ATENCIÓN

Este calentapiés solo está destinado al calentamiento de los pies humanos.



#### INDICACIÓN

Este calentapiés es adecuado para pies hasta el número de calzado 47 (UE)/12,5 (UK).

## 4. Utilización

### 4.1 Seguridad



#### ATENCIÓN

- El calentapiés dispone de un SISTEMA DE SEGURIDAD. Esta tecnología de sensores impide un sobrecalentamiento del calentapiés en toda su superficie gracias a la desconexión automática en caso de error. Si el SISTEMA DE SEGURIDAD ha desconectado el calentapiés, los niveles de temperatura (4) dejarán de iluminarse en el estado conectado.
- Tenga en cuenta que tras un caso de error el calentapiés ya no podrá utilizarse por razones de seguridad y que deberá ser enviado a la dirección del servicio de atención al cliente especificada.

### 4.2 Puesta en funcionamiento

Conecte el conector de red a la toma de corriente.

### 4.3 Encender

Coloque el interruptor deslizante para encender y apagar y los niveles de temperatura en el nivel 1, 2 o 3 para encender el calentapiés.

En el estado encendido los niveles de temperatura (4) se iluminan.

### 4.4 Ajuste de la temperatura

Nivel 0: OFF

Nivel 1: calor mínimo

Nivel 2: calor medio

Nivel 3: calor máximo



#### INDICACIÓN

Para que el calentapiés se caliente con la mayor rapidez, ajuste el máximo nivel de temperatura posible.

### **INDICACIÓN**

Este calentapiés dispone de una función de calentamiento rápido gracias a la cual alcanza la temperatura deseada en 10 minutos.

### **ADVERTENCIA**

Si el calentapiés se utiliza durante varias horas, recomendamos ajustar el nivel de temperatura más bajo en el interruptor para evitar un sobrecalentamiento de los pies, y consiguientemente posibles quemaduras en la piel.

#### 4.5 Desconexión automática

Este calentapiés está equipado con una desconexión automática que detiene el suministro de calor transcurridos aproximadamente 90 minutos desde que entra en funcionamiento. El indicador de los niveles de temperatura empezará a parpadear. Para poner el calentapiés de nuevo en funcionamiento, coloque primero el interruptor deslizante para encender y apagar y los niveles de temperatura (5) en la posición „0“ (OFF). Podrá encenderlo de nuevo transcurridos unos 5 segundos.



#### 4.6 Apagar

Coloque el interruptor deslizante para encender y apagar y los niveles de temperatura en la posición „0“ (OFF) para apagar el calentapiés. Los niveles de temperatura ya no se iluminarán.

### **INDICACIÓN**

Si el calentapiés no se utiliza, coloque el interruptor deslizante para encender y apagar y los niveles de temperatura en la posición „0“ (OFF) y desenchufe el conector de red.

## 5. Limpieza y cuidado

### **ADVERTENCIA**

Desenchufe siempre el calentapiés antes de limpiarlo. Si no lo hace, existirá el peligro de una descarga eléctrica.

### **ATENCIÓN**

El interruptor no debe entrar nunca en contacto con agua o con otros líquidos, ya que podría dañarse.

- Para limpiar el interruptor, utilice únicamente un paño seco y sin pelusas. No emplee ningún producto de limpieza químico ni abrasivo.
- Las pequeñas manchas del calentapiés pueden eliminarse con un paño húmedo y en su caso un poco de detergente líquido suave.

### **ATENCIÓN**

Tenga en cuenta que el calentapiés no se debe lavar, limpiar en seco, retorcer, secar en secadora, calandar ni planchar. De lo contrario podría resultar dañado.

- El revestimiento de felpa extraíble se puede lavar en la lavadora a 30 °C en un programa para prendas delicadas. Utilice un detergente suave y dosifíquelo según las indicaciones del fabricante.



## ADVERTENCIA

No vuelva a utilizar el calentapiés hasta que este y el revestimiento de felpa no estén completamente secos. Si lo hace, existirá el peligro de una descarga eléctrica.

## 6. Conservación

Si no va a utilizar el calentapiés durante un periodo de tiempo prolongado, le recomendamos guardarlo en su embalaje original.



## ATENCIÓN

- Deje primero que el calentapiés se enfríe. De lo contrario podría resultar dañado.
- No coloque objetos sobre el calentapiés mientras lo tenga guardado para que no se estropee.

## 7. Eliminación

A fin de preservar el medio ambiente, cuando el aparato cumpla su vida útil no lo tire con la basura doméstica. Se puede desechar en los puntos de recogida adecuados disponibles en su zona. Deseche el aparato según la Directiva europea sobre residuos de aparatos eléctricos y electrónicos (RAEE). Para más información, póngase en contacto con la autoridad municipal competente en materia de eliminación de residuos.



## 8. Resolución de problemas

Problema	Causa	Solución
Los niveles de temperatura no se iluminan mientras - el conector de red está enchufado correctamente - el interruptor deslizante está en la posición 1, 2 o 3	El sistema de seguridad ha desconectado de forma irreversible el calentapiés.	Envíelo al servicio de atención al cliente.

## 9. Datos técnicos

Véase la etiqueta de la placa indicadora de tipo del calentapiés.

## 10. Garantía/asistencia

Beurer GmbH, Söflinger Straße 218, D-89077 Ulm (en lo sucesivo, «Beurer») concede una garantía para este producto. La garantía está sujeta a las siguientes condiciones y el alcance de la misma se describe a continuación.

**Las siguientes condiciones de garantía no afectan a las obligaciones de garantía que la ley prescribe para el vendedor y que emanan del contrato de compra celebrado con el comprador. La garantía se aplicará además sin perjuicio de las normas legales preceptivas.**

Beurer garantiza el perfecto funcionamiento y la integridad de este producto.

La garantía mundial tiene una validez de 3 años a partir de la fecha de compra del producto nuevo y sin utilizar por parte del comprador.

Esta garantía se ofrece solo para productos que el comprador haya adquirido en tanto que consumidor con fines exclusivamente personales en el marco de una utilización privada en el hogar.

Se aplica la legislación alemana.

En el caso de que, durante el periodo de garantía, este producto resultara estar incompleto o no funcionara correctamente conforme a lo dispuesto en las siguientes disposiciones, Beurer se compromete a sustituir el producto o a repararlo según las presentes condiciones de garantía.

**Cuando el comprador desee recurrir a la garantía lo hará dirigiéndose en primera instancia al distribuidor local: véase la lista adjunta «Servicio internacional» que contiene las distintas direcciones de servicio técnico.**

A continuación, el comprador recibirá información pormenorizada sobre la tramitación de la garantía, como el lugar al que debe enviar el producto y qué documentos deberá adjuntar.

El comprador solo podrá invocar la garantía cuando pueda presentar:

- una copia de la factura o del recibo de compra y
  - el producto original
- a Beurer o a un socio autorizado por Beurer.

Quedan excluidos explícitamente de la presente garantía

- el desgaste que se produce por el uso o el consumo normal del producto;
- los accesorios suministrados con el producto que se desgastan o consumen durante un uso normal (p. ej., pilas, baterías, brazaletes, juntas, electrodos, luminarias, cabezales y accesorios de inhalación);
- productos cuyo uso, limpieza, almacenamiento o mantenimiento sea indebido o vaya contra lo dispuesto en las instrucciones de uso, así como productos que hayan sido abiertos, reparados o modificados por el comprador o por un centro de servicio técnico no autorizado por Beurer;
- daños que se hayan producido durante el transporte entre las instalaciones del fabricante y las del cliente o bien entre el centro de servicio técnico y el cliente;
- productos que se hayan adquirido como productos de calidad inferior o de segunda mano;
- daños derivados que resulten de una falta del producto. En este caso, podrían invocarse eventualmente derechos derivados de la normativa de responsabilidad de productos o de otras disposiciones de responsabilidad legal preceptiva.

Las reparaciones o la sustitución del producto no prolongarán en ningún caso el periodo de garantía.



## Gentile cliente,

siamo lieti che Lei abbia scelto un prodotto del nostro assortimento. Il nostro marchio è garanzia di prodotti di elevata qualità, controllati nei dettagli, relativi ai settori calore, peso, pressione, temperatura corporea, pulsazioni, terapia dolce, massaggio, Beauty, aria e Baby.

Cordiali saluti  
Il Team Beurer







## Indice

1. Fornitura .....	34	4.4 Impostazione della temperatura .....	37
1.1 Descrizione dell'apparecchio .....	34	4.5 Dispositivo di arresto automatico .....	37
2. Indicazioni importanti		4.6 Spegnimento .....	37
Conservare per utilizzo futuro.....	35	5. Pulizia e cura .....	38
3. Uso conforme.....	36	6. Conservazione.....	38
4. Funzionamento .....	37	7. Smaltimento .....	38
4.1 Sicurezza .....	37	8. Che cosa fare in caso di problemi? .....	39
4.2 Messa in funzione.....	37	9. Dati tecnici.....	39
4.3 Accensione.....	37	10. Garanzia/assistenza.....	39

## Spiegazione dei simboli

I seguenti simboli sono utilizzati nelle istruzioni per l'uso, sull'imballo e sulla targhetta dell'apparecchio:

	Leggere le istruzioni!		Non lavabile
	Non perforare con aghi!		Non candeggiare
			Non asciugare in asciugatrice (a tamburo)
	Non utilizzare ripiegato né accartocciato!		Non stirare
	Non adatto a bambini di età inferiore a 3 anni.		Non lavare a secco
	Smaltire la confezione nel rispetto dell'ambiente		Fabricante
	Il presente prodotto soddisfa i requisiti delle direttive europee e nazionali vigenti.		I prodotti sono comprovatamente conformi ai requisiti delle normative tecniche dell'UEE.

	<p>L'apparecchio è dotato di un doppio isolamento di protezione e corrisponde quindi alla classe di protezione 2.</p>		<p>Smaltimento secondo le norme previste dalla Direttiva CE sui rifiuti di apparecchiature elettriche ed elettroniche - WEEE (Waste Electrical and Electronic Equipment)</p>
	<p>Il marchio KEMA-KEUR attesta la sicurezza e la conformità alle norme vigenti di un prodotto elettrotecnico.</p>		
	<p>I tessuti utilizzati in questo apparecchio soddisfano le esigenze umanoecologiche di Oeko-Tex Standard 100 come certificato dall'istituto di ricerca Hohenstein.</p>		
	<p><b>AVVERTENZA:</b> Avvertenza su pericoli di lesioni o pericoli per la salute.</p>		
	<p><b>ATTENZIONE:</b> Avvertenze di sicurezza su possibili danni all'apparecchio/agli accessori.</p>		
	<p><b>NOTA:</b> Indicazione di informazioni importanti.</p>		

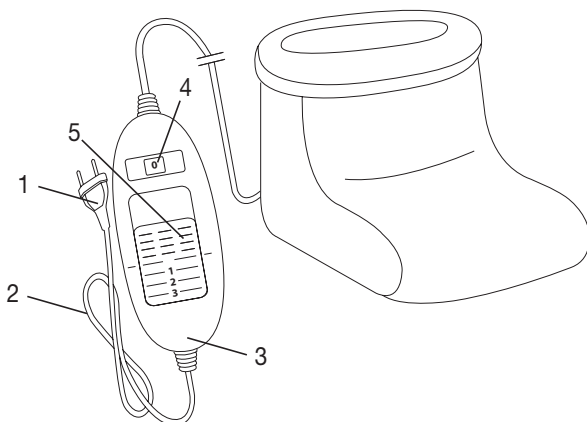
## 1. Fornitura

Controllare l'integrità esterna della confezione e la completezza del contenuto. Prima dell'uso assicurarsi che l'apparecchio e gli accessori non presentino nessun danno palese e che il materiale di imballaggio sia stato rimosso. In caso di dubbio, non utilizzare l'apparecchio e consultare il proprio rivenditore o contattare il Servizio clienti indicato.

- 1 Scaldapiedi
- 1 Rivestimento interno imbottito
- 1 Interruttore
- 1 Manuale d'istruzioni

### 1.1 Descrizione dell'apparecchio

- 1. Spina di alimentazione
- 2. Cavo di alimentazione
- 3. Interruttore
- 4. Indicatore luminoso dei livelli di temperatura
- 5. Interruttore a scorrimento per accensione/ spegnimento e livelli di temperatura



## 2. Indicazioni importanti

### Conservare per utilizzo futuro



#### AVVERTENZA

- Il mancato rispetto delle seguenti indicazioni può provocare danni alle persone e alle cose (scossa elettrica, ustione cutanea, incendio). Le seguenti indicazioni di sicurezza e pericolo non servono solo per tutelare la salute di chi utilizza l'apparecchio e quella di terzi, ma anche per proteggere il prodotto. Rispettare quindi le indicazioni di sicurezza e consegnare le presenti istruzioni in caso di cessione dell'articolo.
- Questo scaldapiedi non deve essere utilizzato da persone insensibili al calore e da altre persone che necessitano di particolari cure in quanto non sono in grado di reagire in caso di surriscaldamento (ad es. diabetici, persone con alterazioni cutanee dovute a malattie o aree di pelle cicatrizzata nella zona di applicazione, in seguito all'assunzione di medicinali antidolorifici o alcol).
- Questo scaldapiedi non può essere utilizzato per bambini molto piccoli (0-3 anni), in quanto non sono in grado di reagire in caso di surriscaldamento.
- Este calentapiés puede ser utilizado por niños mayores de 3 años y menores de 8 años bajo supervisión, con el interruptor ajustado siempre al valor mínimo de temperatura.
- Questo scaldapiedi può essere utilizzato da ragazzi di età superiore a 8 anni e da persone con ridotte capacità fisiche, percettive o mentali, o non in possesso della necessaria esperienza e conoscenza, esclusivamente sotto supervisione oppure se sono stati istruiti in merito alle misure di sicurezza e comprendono i rischi ad esse correlati.
- I bambini non devono giocare con lo scaldapiedi.
- La pulizia e la manutenzione a cura dell'utente non devono essere eseguite da bambini, a meno che non siano sorvegliati.
- Questo scaldapiedi non è concepito per l'utilizzo in ospedale.
- Questo scaldapiedi è destinato solo a uso domestico/privato e non commerciale.
- Non utilizzare lo scaldapiedi per scaldare gli animali.
- Non utilizzare lo scaldapiedi con le scarpe indossate.
- Non infilare oggetti appuntiti.
- Non utilizzare piegato o arricciato.
- Non utilizzare se bagnato.
- Collegare lo scaldapiedi esclusivamente alla tensione di rete riportata sull'etichetta.

- I campi elettrico e magnetico emessi dallo scaldapiedi possono disturbare il funzionamento di pacemaker. Sono tuttavia molto al di sotto dei valori limite: intensità di campo elettrico: max. 5000 V/m, intensità di campo magnetico: max. 80 A/m, densità di flusso magnetica: max. 0,1 Milli-Tesla.  
Prima di utilizzare lo scaldapiedi, consultare quindi il medico e il produttore del pacemaker.
- Non tirare o torcere i fili o piegarli eccessivamente.
- Se non sistemati correttamente, il cavo e l'interruttore dello scaldapiedi possono comportare un rischio di aggancio, strangolamento, inciampo o rischiano di essere calpestati. L'utente deve assicurarsi che i cavi, in particolare quelli più lunghi del necessario, siano sistemati in modo sicuro.
- In tal senso è spesso necessario verificare la presenza di eventuali segni di usura o danni allo scaldapiedi. In presenza di segni di un utilizzo non corretto dello scaldapiedi o se non scalda più, farlo controllare dal produttore prima di riaccenderlo.
- Non aprire o riparare lo scaldapiedi (compresi gli accessori) per non comprometterne il funzionamento corretto. In caso contrario la garanzia decade.
- Se il cavo di alimentazione dell'apparecchio è danneggiato, è necessario smaltirlo. Nel caso non sia rimovibile, è necessario smaltire l'apparecchio.
- Quando lo scaldapiedi è in funzione, non appoggiarci sopra
  - oggetti con spigoli vivi,
  - fonti di calore come boule dell'acqua calda, termofori o simili.
- I componenti elettronici nell'interruttore si riscaldano durante l'utilizzo dello scaldapiedi. Non coprire quindi l'interruttore e non lasciarlo sullo scaldapiedi quando è in funzione.
- Attenersi tassativamente alle indicazioni ai seguenti capitoli: Utilizzo, Pulizia e cura, Conservazione.
- Per ulteriori domande sull'utilizzo delle nostre apparecchiature, rivolgersi al Servizio clienti.

### 3. Uso conforme



#### ATTENZIONE

Questo scaldapiedi è concepito unicamente per riscaldare i piedi degli esseri umani.



#### NOTA:

Questo scaldapiedi è adatto a chi porta un numero di scarpe fino al 47 (EU)/12,5 (UK).

## 4. Funzionamento

### 4.1 Sicurezza



#### ATTENZIONE

- Lo scaldapiedi è dotato di un SISTEMA DI SICUREZZA, i cui sensori impediscono un surriscaldamento sull'intera superficie dello scaldapiedi mediante arresto automatico in caso di guasto. Quando il SISTEMA DI SICUREZZA disattiva lo scaldapiedi, i livelli di temperatura (4) nello stato di funzionamento acceso non vengono più illuminati.
- In caso di guasto non è più possibile utilizzare lo scaldapiedi per motivi di sicurezza. Il prodotto deve essere inviato all'indirizzo del Servizio clienti specificato.

### 4.2 Messa in funzione

Inserire la spina nella presa.

### 4.3 Accensione

Impostare l'interruttore a scorrimento per accensione/spegnimento e livelli di temperatura sul livello 1, 2 o 3 per accendere lo scaldapiedi.

Una volta acceso, i livelli di temperatura (4) vengono illuminati.

### 4.4 Impostazione della temperatura

Livello 0: OFF

Livello 1: riscaldamento minimo

Livello 2: riscaldamento medio

Livello 3: riscaldamento massimo



#### NOTA:

Per fare in modo che lo scaldapiedi si riscaldi il più rapidamente possibile, impostare innanzitutto il livello di temperatura più elevato.



#### NOTA:

Questo scaldapiedi è dotato di un riscaldamento rapido in grado di garantire un riscaldamento veloce entro i primi 10 minuti.



#### AVVERTENZA

Se lo scaldapiedi viene utilizzato per diverse ore, si consiglia di impostare il livello di temperatura più basso per evitare il surriscaldamento dei piedi con conseguente possibile ustione cutanea.

### 4.5 Dispositivo di arresto automatico

Questo scaldapiedi è dotato di dispositivo di arresto automatico che interrompe l'emissione di calore circa 90 minuti dopo la messa in funzione dello scaldapiedi. L'indicatore dei livelli di temperatura inizia a lampeggiare. Per rimettere in funzione lo scaldapiedi, è necessario portare l'interruttore a scorrimento per accensione e spegnimento e livelli di temperatura (5) sulla posizione di spegnimento „0“ (OFF). Dopo circa 5 secondi, è possibile riaccendere.



### 4.6 Spegnimento

Per spegnere lo scaldapiedi, posizionare l'interruttore a scorrimento per accensione e spegnimento e livelli di temperatura su „0“ (OFF). I livelli di temperatura non sono più illuminati.

**NOTA:**

Se lo scaldapiedi non viene utilizzato, portare l'interruttore a scorrimento per accensione e spegnimento e livelli di temperatura sulla posizione di spegnimento „0“ (OFF) e staccare la spina dalla presa.

## 5. Pulizia e cura

**AVVERTENZA**

Prima di procedere alla pulizia, estrarre sempre la spina dalla presa di corrente. In caso contrario, sussiste il pericolo di scossa elettrica.

**ATTENZIONE**

L'interruttore non deve mai entrare in contatto con acqua o altri liquidi. Potrebbe subire danni.

- Per la pulizia dell'interruttore, utilizzare un panno asciutto non sfilacciato. Non utilizzare detergenti chimici o prodotti abrasivi.
- Piccole macchie sullo scaldapiedi possono essere eliminate con un panno inumidito ed eventualmente con un detergente liquido per capi delicati.

**ATTENZIONE**

Lo scaldapiedi non può essere lavato in acqua o a secco, strizzato, asciugato in asciugatrice, manganato o stirato. In caso contrario lo scaldapiedi potrebbe danneggiarsi.

- Il rivestimento interno imbottito estraibile può essere lavato in lavatrice a 30 °C con ciclo per capi molto delicati. Utilizzare un detergente per capi delicati e dosarlo secondo le indicazioni del produttore.

**AVVERTENZA**

Utilizzare lo scaldapiedi solo quando lo scaldapiedi e il rivestimento interno imbottito sono completamente asciutti. In caso contrario, sussiste il pericolo di scossa elettrica.

## 6. Conservazione

Se lo scaldapiedi non viene usato per lunghi periodi, si consiglia di conservarlo nell'imballo originale.

**ATTENZIONE**

- Lasciare raffreddare lo scaldapiedi prima di riporlo. In caso contrario lo scaldapiedi potrebbe danneggiarsi.
- Quando non viene utilizzato, conservare lo scaldapiedi senza appoggiarvi sopra alcun oggetto per evitare che venga piegato e schiacciato.

## 7. Smaltimento

Per motivi ecologici, l'apparecchio non deve essere smaltito tra i normali rifiuti quando viene buttato via. Lo smaltimento deve essere effettuato negli appositi centri di raccolta. Smaltire l'apparecchio secondo la direttiva europea sui rifiuti di apparecchiature elettriche ed elettroniche (RAEE). Per eventuali chiarimenti, rivolgersi alle autorità comunali competenti per lo smaltimento.



## 8. Che cosa fare in caso di problemi?

Problema	Causa	Soluzione
I livelli di temperatura non sono illuminati quando - la spina è collegata a una presa funzionante - l'interruttore a scorrimento è sul livello 1, 2 o 3	Il sistema di sicurezza ha spento definitivamente lo scaldapiedi.	Spedire lo scaldapiedi al Servizio clienti.

## 9. Dati tecnici

Vedere l'etichetta con i dati tecnici dello scaldapiedi.

## 10. Garanzia/assistenza

Beurer GmbH, Söflinger Strasse 218, D-89077 Ulm (di seguito denominata „Beurer“) offre una garanzia per questo prodotto, nel rispetto delle seguenti condizioni e nella misura descritta di seguito.

**Le seguenti condizioni di garanzia lasciano invariati gli obblighi di garanzia di legge del venditore stabiliti nel contratto di acquisto con l'acquirente.**

**La garanzia si applica inoltre fatte salve le prescrizioni di legge obbligatorie in materia di responsabilità.**

Beurer garantisce la perfetta funzionalità e la completezza di questo prodotto.

La garanzia mondiale è di 3 anni a partire dall'acquisto del prodotto nuovo, non usato, da parte dell'acquirente. Questa garanzia copre solo i prodotti che l'acquirente ha acquistato come consumatore e che utilizza esclusivamente a scopo personale, in ambito domestico.

Vale il diritto tedesco.

Nel caso in cui il prodotto, durante il periodo di garanzia, si dimostrasse incompleto o presentasse difetti di funzionamento in linea con le seguenti disposizioni, Beurer provvederà a sostituire o riparare gratuitamente il prodotto in base alle presenti condizioni di garanzia.

**Per segnalare un caso di garanzia, l'acquirente deve rivolgersi innanzitutto al proprio rivenditore locale: vedere l'elenco „Service International“ in cui sono riportati gli indirizzi dei centri di assistenza.**

L'acquirente riceverà quindi informazioni più dettagliate sulla gestione del caso di garanzia, ad esempio dove deve inviare il prodotto e quali documenti sono necessari.

L'attivazione della garanzia viene presa in considerazione solo se l'acquirente può presentare

- una copia della fattura/prova d'acquisto e
- il prodotto originale

a Beurer o a un partner Beurer autorizzato.

Sono espressamente esclusi dalla presente garanzia

- l'usura dovuta al normale utilizzo o al consumo del prodotto;
- gli accessori forniti assieme a questo prodotto che, in caso di utilizzo conforme, si consumano o si esauriscono (ad es. batterie, batterie ricaricabili, manicotti, guarnizioni, elettrodi, lampadine, accessori e accessori per inalatore);
- i prodotti che sono stati utilizzati, puliti, conservati o sottoposti a manutenzione in modo improprio e/o senza rispettare le disposizioni riportate nelle istruzioni per l'uso, nonché i prodotti che sono stati aperti, riparati o smontati e rimontati dall'acquirente o da un centro di assistenza non autorizzato da Beurer;
- i danni occorsi nel trasporto dal produttore al cliente o tra il centro di assistenza e il cliente;
- i prodotti acquistati come articoli di seconda scelta o usati;

- i danni conseguenti che dipendono da un difetto del prodotto (in questo caso possono tuttavia esistere diritti derivanti dalla responsabilità per i prodotti o da altre disposizioni di legge obbligatorie in materia di responsabilità).

Le riparazioni o la sostituzione completa non prolungano in alcun caso il periodo di garanzia.



## Sayın müşterimiz,

Ürünlerimizden birini seçtiğiniz için teşekkür ederiz. Isı, ağırlık, kan basıncı, vücut sıcaklığı, nabız, yumuşak terapi, masaj, güzellik, hava ve bebek alanlarına yönelik yüksek kaliteli ve titizlikle test edilmiş ürünlerimiz, dünyanın her tarafında tercih edilmektedir.

Yeni cihazınızı iyi günlerde kullanmanızı dileriz.

Beurer Ekibiniz

## İçindekiler

1. Teslimat kapsamı.....	42	4.5 Otomatik kapanma .....	46
1.1 Cihaz Açıklaması .....	43	4.6 Kapatma .....	46
2. Önemli bilgiler		5. Temizlik ve bakım .....	46
Daha sonra kullanmak üzere muhafaza edin ....	43	6. Saklama.....	46
3. Amaca uygun kullanım .....	45	7. Elden çıkarma.....	47
4. Kullanım .....	45	8. Sorunlarla karşılaşılması durumunda ne yapılmalıdır? .....	47
4.1 Güvenlik.....	45	9. Teknik veriler.....	47
4.2 Çalıştırma.....	45	10. Garanti /servis .....	47
4.3 Açma .....	45		
4.4 Isıyı ayarlama.....	45		

## Şekillerin anlamı

Cihazın üzerinde, kullanım kılavuzunda, ambalajında ve model etiketinde aşağıdaki simgeler kullanılmıştır:

	Talimatları okuyun!		Yıkamayın
	İğne batırmayınız!		Ağartma yapılmaz
			Kurutma makinesinde (tambur) kurutmayın
	Katlanmış veya kırıştırmış olarak kullanmayınız!		Ütü yapılmaz
	3 yaşın altındaki çocuklar için uygun değildir.		Kuru temizleme yapılmaz
	Ambalaj çevreye zarar vermeyecek şekilde bertaraf edilmelidir		Üretici

	<p>Bu ürün geçerli Avrupa Birliği yönergelerinin ve ulusal yönergelerin gereklerini yerine getirmektedir.</p>		<p>Ürünler, AEB'nin belirlediği teknik kuralların gerektirdiği şartlara kesin bir şekilde uymaktadır.</p>
	<p>Cihaz çift koruyucu izolasyona sahiptir ve böylelikle 2. derece koruma sınıfına dahildir.</p>		<p>Atık Elektrikli ve Elektronik Eşya Direktifine - WEEE (Waste Electrical and Electronic Equipment) uygun olarak bertaraf edilmelidir</p>
	<p>KEMA-KEUR işareti, elektroteknik ürünlerin standartlara uygun ve güvenli olduğunu belgelemek için kullanılır.</p>		
	<p>Bu cihazda kullanılan tekstil ürünleri, Hohenstein araştırma kurumu tarafından kanıtlandığı üzere Oeko-Tex 100 standardının insan ekolojisine yönelik şartlarını karşılamaktadır.</p>		
	<p><b>UYARI:</b> Yaralanma tehlikeleri veya sağlık açısından tehlikeler ile ilgili uyarı bilgileri.</p>		
	<p><b>DİKKAT:</b> Cihazda / aksesuarlarda söz konusu olabilecek hasarlar ile ilgili bilgi.</p>		
	<p><b>BİLGİ/NOT:</b> Önemli bilgilere dikkat çekilmesi.</p>		

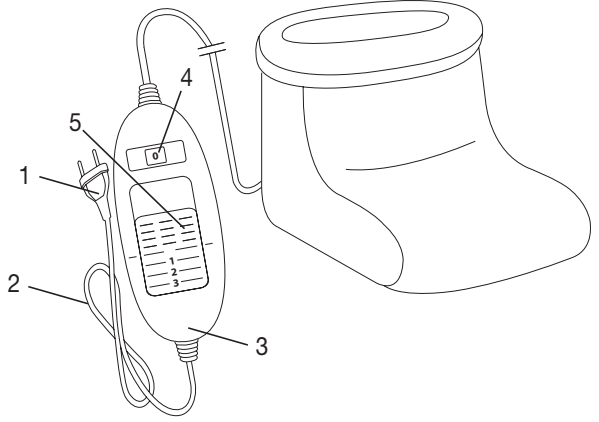
## 1. Teslimat kapsamı

Teslimat kapsamını kontrol ederek karton ambalajın dıştan hasar görmemiş ve içeriğin eksiksiz olduğundan emin olun. Cihazı kullanmadan önce, cihazda ve aksesuarlarında görünür hasarlar olmadığından ve tüm ambalaj malzemelerinin çıkarıldığından emin olun. Şüpheli durumlarda kullanmayın ve satıcınıza veya belirtilen müşteri hizmetleri adresine başvurun.

- 1 Ayak ısıtıcısı
- 1 Astar
- 1 Şalter
- 1 Kullanım kılavuzu

## 1.1 Cihaz Açıklaması

1. Elektrik fişi
2. Güç kablosu
3. Şalter
4. Sıcaklık kademeleri için aydınlatmalı gösterge
5. Açma/Kapatma ve sıcaklık kademesi sürgülü şalteri



## 2. Önemli bilgiler

### Daha sonra kullanmak üzere muhafaza edin



#### UYARI

- Aşağıdaki uyarıların dikkate alınmaması, kişisel yaralanmaya veya maddi hasara (elektrik çarpması, ciltte yanık, yangın) neden olabilir. Aşağıdaki güvenlik ve tehlike uyarıları ile yalnızca sizin veya üçüncü kişilerin sağlığının korunması değil, ürünün korunması da amaçlanmaktadır. Bu nedenle bu güvenlik uyarılarını dikkate alın ve ürünü bir başkasına verirken bu kılavuzu da birlikte verin.
- Bu ayak ısıtıcısı, ısıya duyarsız ve aşırı ısınmaya karşı tepki veremeyen diğer korunmaya muhtaç kişiler tarafından kullanılmalıdır (örn. diyabetikler, uygulama bölgesinde hastalığa bağlı cilt değişiklikleri veya cilt yaraları olan kişiler, ağrı kesici veya alkol alındıktan sonra).
- Bu ayak ısıtıcısı çok küçük çocuklarda (0-3 yaş) kullanılmalıdır, çünkü küçük çocuklar aşırı ısınmaya karşı tepki veremezler.
- Bu ayak ısıtıcısı 3 yaşından büyük ve 8 yaşından küçük çocuklar tarafından gözetim altında kullanılabilir; bunun için şalter daima en küçük sıcaklık değerine ayarlanmış olmalıdır.
- Bu ayak ısıtıcısı 8 yaş ve üzeri çocuklar ve fiziksel, algısal ve akli becerileri kısıtlı veya tecrübesi ve bilgisi yetersiz olan kişiler tarafından ancak gözetim altında veya ayak ısıtıcısının emniyetli kullanımı hakkında bilgilendirilmiş olmaları ve ayak ısıtıcısının kullanımı sonucu ortaya çıkabilecek tehlikelerin bilincinde olmaları koşuluyla kullanılabilir.
- Çocuklar ayak ısıtıcısıyla oynamamalıdır.
- Temizlik ve kullanıcı bakımı, gözetim altında olmadıkları sürece çocuklar tarafından yapılmamalıdır.
- Bu ayak ısıtıcısı hastanelerde kullanım için tasarlanmamıştır.

- Bu ayak ısıtıcısı ticari kullanım için değil, yalnızca evde/kişisel amaçlarla kullanılmak üzere tasarlanmıştır.
- Bu ayak ısıtıcısı, hayvanları ısıtmak için kullanılmamalıdır.
- Bu ayak ısıtıcısını ayakkabılarla kullanmayın.
- İğne batırmayın.
- Katlanmamış veya buruşturulmamış halde kullanın.
- Islak halde kullanmayın.
- Bu ayak ısıtıcısı sadece tip etiketinde belirtilen şebeke gerilimine bağlanabilir.
- Bu ayak ısıtıcısının yaydığı elektriksel ve manyetik alanlar belli koşullar altında kalp pilinizin işlevini bozabilir. Ancak bu değerler sınır değerlerin çok altındadır: elektrik alanı gücü: maks. 5000 V/m, manyetik alan gücü: maks. 80 A/m, manyetik akı yoğunluğu: maks. 0,1 mili Tesla. Ayak ısıtıcısını kullanmadan önce lütfen doktorunuza ve kalp pilinizin üreticisine danışın.
- Kabloları çekiştirmeyin, burmayın veya set şeklinde katlamayın.
- Ayak ısıtıcısının kablosu ve şalteri usulüne uygun olmayan şekilde yerleştirildiğinde takılma, boğulma, tökezleme veya çarpma tehlikelerine neden olabilir. Kullanıcı, genel olarak kabloların ve kabloların fazlalık kısımlarının güvenli şekilde yerleştirilmesini sağlamalıdır.
- Bu ayak ısıtıcısı sık olarak kontrol edilerek yıpranma veya hasar belirtileri olup olmadığı denetlenmelidir. Eğer böyle işaretler varsa, ayak ısıtıcısı uygunsuz şekilde kullanılmışsa veya artık ısınmıyorsa, yeniden kullanılmadan önce üretici tarafından kontrol edilmelidir.
- Ayak ısıtıcısını (aksesuarları dahil) kesinlikle açmayın veya onarmaya çalışmayın, aksi halde kusursuz çalışması garanti edilemez. Bu husus dikkate alınmadığı takdirde garanti geçerliliğini yitirir.
- Bu ayak ısıtıcısının elektrik bağlantı kablosu hasar gördüğünde bertaraf edilmelidir. Kablo çıkarılmıyorsa ayak ısıtıcısı bertaraf edilmelidir.
- Bu ayak ısıtıcısı açıkken
  - üzerine keskin kenarlı eşyalar,
  - sıcak su torbası, ısı yastığı vs. gibi ısı kaynakları koyulmamalıdır.
- Ayak ısıtıcısının kullanımı sırasında şalter içindeki elektronik parçalar ısınır. Bu nedenle şalterin üzeri örtülmemelidir veya çalışırken ayak ısıtıcısının üzerine konmamalıdır.
- Aşağıdaki bölümlerdeki bilgileri mutlaka dikkate alın: Kullanım, temizlik ve bakım, saklama.
- Cihazlarımızın kullanımıyla ilgili hala sorularınız varsa, lütfen müşteri hizmetlerimize başvurun.

### 3. Amaca uygun kullanım



#### DİKKAT

Bu ayak ısıtıcısı yalnızca insan ayaklarının ısıtılması içindir.



#### BİLGİ/NOT

Bu ayak ısıtıcısı, 47 (AB) / 12,5 (GB) numaraya kadar olan ayaklar için uygundur.

### 4. Kullanım

#### 4.1 Güvenlik



#### DİKKAT

- Ayak ısıtıcısı bir GÜVENLİK SİSTEMİ ile donatılmıştır. Bu sensör teknolojisi bir hata olması durumunda otomatik olarak kapanarak ayak ısıtıcısının herhangi bir noktasındaki aşırı ısınmayı önler. Ayak ısıtıcısı GÜVENLİK SİSTEMİ tarafından kapatıldığında, ayak ısıtıcısı açık haldeyken sıcaklık kademelerinin (4) lambaları yanmaz.
- Bir hata nedeniyle kapatılan ayak ısıtıcısının güvenlik nedeniyle artık kullanılamayacağını ve belirtilen servis adresine gönderilmesinin zorunlu olduğunu hatırlatırız.

#### 4.2 Çalıştırma

Fişi prize takın.

#### 4.3 Açma

Ayak ısıtıcısını açmak için AÇIK/KAPALI ve sıcaklık kademeleri için sürgülü şalteri 1, 2 veya 3 konuma getirin. Açık haldeyken sıcaklık kademelerinin (4) lambaları yanar.

#### 4.4 Isıyı ayarlama

Kademe 0: KAPALI

Kademe 1: Minimum sıcaklık

Kademe 2: Orta sıcaklık

Kademe 3: Maksimum sıcaklık



#### BİLGİ/NOT

Ayak ısıtıcısını en hızlı şekilde ısıtmak için önce en yüksek sıcaklık kademesini ayarlamalısınız.



#### BİLGİ/NOT

Bu ayak ısıtıcısı, ilk 10 dakika içinde hızlı ısınma sağlayan bir hızlı ısıtma sistemine sahiptir.



#### UYARI

Eğer ayak ısıtıcısı birkaç saat boyunca kullanılacaksa, ısıtılan ayakların aşırı ısınmasını ve bunun sonucu ciltte yanmaları önlemek için şalterde en düşük sıcaklık kademesini ayarlamanızı öneririz.

#### 4.5 Otomatik kapanma

Bu ayak ısıtıcısı otomatik kapanma özelliğine sahiptir. Bu özellik, ayak ısıtıcısının kullanılmaya başlanmasından yakl. 90 dakika sonra sıcaklık akışını keser. Ardından sıcaklık kademelerinin göstergesi yanıp sönmeye başlar. Ayak ısıtıcısını tekrar çalıştırmak için AÇIK/KAPALI ve sıcaklık kademeleri (5) için sürgülü şalteri öncelikle "0" kademesine (KAPALI) ayarlayın. Yaklaşık 5 saniye sonra yeniden çalıştırabilirsiniz.



#### 4.6 Kapatma

Bu ayak ısıtıcısını kapatmak için AÇIK/KAPALI ve sıcaklık kademeleri için sürgülü şalteri "0" kademesine (KAPALI) ayarlayın. Sıcaklık kademelerinin lambaları yanmaz.

#### BİLGİ/NOT

Ayak ısıtıcısı kullanılmıyacaksa, AÇIK/KAPALI ve sıcaklık kademeleri için sürgülü şalteri „0“ kademesine (KAPALI) ayarlayın ve fişi prizden çekin.

### 5. Temizlik ve bakım

#### UYARI

Temizlemeden önce cihazın fişini prizden çekin. Aksi halde elektrik çarpması riski vardır.

#### DİKKAT

Şalter asla suyla veya başka sıvılarla temas etmemelidir. Aksi halde zarar görebilir.

- Şalterin temizlenmesi için tüy bırakmayan kuru bir bez kullanın. Kimyasal veya aşındırıcı temizlik maddeleri kullanmayın.
- Ayak ısıtıcısı üzerindeki küçük lekeler nemli bir bezle veya biraz sıvı deterjanla giderilebilir.

#### DİKKAT

Ayak ısıtıcısının yıkanmaması, kimyasal yöntemlerle temizlenmemesi, sıkılmaması, makinede kurutulmaması, pres ütüyle veya normal ütüyle ütülenmemesi gerektiğine dikkat edin. Aksi halde ayak ısıtıcısı zarar görebilir.

- Ayıcığın çıkarılabilen astarı çamaşır makinesinde 30 °C'de ekstra koruyucu programda yıkanabilir. Bir yumuşak deterjanı üretici tarafından belirtilen dozaja göre kullanın.

#### UYARI

Ayak ısıtıcısını ancak ayak ısıtıcısı ve astar tamamen kuruduktan sonra tekrar kullanın. Aksi halde elektrik çarpması riski vardır.

### 6. Saklama

Ayak ısıtıcısını uzun süre kullanmayacaksanız, orijinal ambalajı içinde muhafaza etmenizi öneririz.

#### DİKKAT

- Lütfen önce ayak ısıtıcısının soğumasını bekleyin. Aksi halde ayak ısıtıcısı zarar görebilir.
- Muhafaza ederken ayak ısıtıcısının üzerine keskin bir şekilde bükülmemesi için herhangi bir nesne koymayın.

## 7. Elden çıkarma

Çevreyi korumak için, kullanım ömrü dolan cihazı evsel atıklarla beraber elden çıkarmayın. Cihaz, ülkenizdeki uygun atık toplama merkezleri üzerinden bertaraf edilebilir. Cihazı hurda elektrikli ve elektronik eşya direktifine – WEEE (Waste Electrical and Electronic Equipment) uygun olarak bertaraf edin. Bertaraf etme ile ilgili sorularınızı, ilgili yerel makamlara iletebilirsiniz.



## 8. Sorunlarla karşılaşılması durumunda ne yapılmalıdır?

Sorun	Neden	Çözüm
Sıcaklık kademelerinin lambaları aşağıdaki durumlarda yanmıyor: - Fiş çalışan bir prize takılı haldeyken - sürgülü şalter 1, 2 veya 3 kademesindeyken	Ayak ısıtıcısı güvenlik sistemi tarafından geri dönülemez şekilde kapatılmıştır.	Ayak ısıtıcısını servise gönderin.

## 9. Teknik veriler

Ayak ısıtıcısındaki tip levhası etiketine bakınız.

## 10. Garanti/servis

Beurer GmbH, Söflinger Straße 218, D-89077 Ulm (aşağıda „Beurer“ olarak anılacaktır) bu ürün için aşağıdaki koşullar çerçevesinde ve aşağıda açıklanan kapsamda bir garanti sunmaktadır.

**Aşağıdaki garanti koşulları, satıcının müşteri ile yaptığı satış sözleşmesinden doğan yasal garanti yükümlülüklerini etkilemez.**

**Garanti, yasalarla zorunlu kılınan sorumlulukların kapsamında herhangi bir kısıtlamaya neden olmaksızın geçerlidir.**

Beurer, bu ürünün kusursuz bir şekilde çalıştığını ve eksiksiz olduğunu garanti eder.

Yeni ve kullanılmamış bir ürünün müşteri tarafından satın alınmasıyla başlayan ve dünya genelinde geçerli olan garanti süresi 3 yıldır.

Bu garanti sadece tüketici olarak müşteri tarafından satın alınan ve bireysel amaçlarla sadece evde kullanılan ürünler için geçerlidir.

Alman yasaları geçerlidir.

Bu ürünün garanti süresi içinde aşağıda belirtilen hükümler uyarınca eksiksiz olmadığı veya çalışma açısından kusurlu olduğu saptanırsa, Beurer bu garanti koşulları kapsamında ücretsiz bir ikame ürün teslimatı veya onarım gerçekleştirmekle yükümlüdür.

**Müşteri bir garanti talebinde bulunmak istediğinde önce yerel satıcıya başvuracaktır: Servis adreslerinin olduğu ekteki „Uluslararası Servis“ listesini inceleyin.**

Bu durumda müşteriye, garanti işlemlerinin yürütülmesiyle ilgili olarak örneğin ürünün nereye gönderileceği ve hangi belgelerin gerekli olduğu gibi ayrıntılı bilgiler verilecektir.

Garanti talebi ancak müşterinin

- faturanın/satın alma belgesinin bir kopyasını ve

- orijinal ürünü

yetkili bir Beurer iş ortağına sunabilmesi halinde işleme konabilir.

Aşağıdaki durumlar kesinlikle bu garanti kapsamının dışındadır:

- Ürünün normal kullanımından veya tüketiminden kaynaklanan aşınmalar ve yıpranmalar;
- Bu ürün ile birlikte teslim edilen ve usulüne uygun kullanıldığında da yıpranabilecek veya tükenebilecek aksesuar parçaları (örneğin piller, şarj edilebilir piller, manşetler, contalar, elektrotlar, aydınlatma malzemeleri, başlıklar ve nebulizatör aksesuarları);
- Kullanım kılavuzundaki bilgiler dikkate alınmadan ve/veya usulüne uygun olmayan bir şekilde kullanılan, temizlenen, depolanan veya bakımı yapılan ürünler ve Beurer tarafından yetkilendirilmemiş bir servis merkezi veya müşterinin kendisi tarafından açılan, onarılan veya üzerinde değişiklik yapılan ürünler;
- Ürünün üreticiden müşteriye nakliyesi sırasında oluşan hasarlar;
- İkinci kalite ürün veya kullanılmış ürün olarak satın alınan ürünler;
- Bu ürünlerdeki bir kusurdan kaynaklanan müteakip hasarlar (ancak bu durumda ürün sorumluluğu veya yasal zorunlu sorumluluk hükümleri uyarınca tüketici hakları olabilir).

Onarım veya komple değişim garanti süresini hiçbir şekilde uzatmaz.



## Уважаемый покупатель!

Благодарим Вас за выбор продукции нашей компании. Мы производим современные, тщательно протестированные высококачественные изделия для обогрева тела, измерения массы, кровяного давления, температуры тела, пульса, легкой терапии, массажа, косметических процедур, ухода за детьми и очистки воздуха.

С наилучшими пожеланиями,  
Ваша команда Veurer

## Содержание

1. Комплект поставки.....	51	4.4 Установка температуры.....	54
1.1 Описание прибора.....	51	4.5 Автоматическое отключение.....	54
2. Важные указания		4.6 Выключение.....	54
Сохраните для последующего		5. Очистка и уход.....	54
использования!.....	51	6. Хранение.....	55
3. Использование по назначению.....	53	7. Утилизация.....	55
4. Применение.....	53	8. Что делать при возникновении неполадок?....	56
4.1 Безопасность.....	53	9. Технические характеристики.....	56
4.2 Подготовка к работе.....	54	10. Гарантия/сервисное обслуживание.....	56
4.3 Включение.....	54	1. Zawartość opakowania.....	58

## Пояснение символов

На приборе, в инструкции по применению, на упаковке и фирменной табличке прибора используются следующие символы.

	Прочсть инструк- цию!		Не стирать
	Не втыкать иголки!		Не отбеливать
			Не сушить в машине для сушки белья (ба- рабанная сушильная машина)
	Не использовать в сложенном или не расправленном со- стоянии!		Не гладить утюгом
	Запрещается исполь- зовать для малень- ких детей (до 3 лет).		Химчистка запрещена

	<p>Утилизировать упаковку в соответствии с предписаниями по охране окружающей среды</p>		<p>Производитель</p>
	<p>Это изделие соответствует требованиям действующих европейских и национальных директив.</p>		<p>Продукция прошла подтверждение соответствия требованиям технических регламентов ЕАЭС.</p>
	<p>Прибор имеет двойную защитную изоляцию и, таким образом, соответствует классу защиты 2.</p>		<p>Утилизация прибора в соответствии с Директивой ЕС по отходам электрического и электронного оборудования — WEEE (Waste Electrical and Electronic Equipment)</p>
	<p>Знак KEMA KEUR подтверждает безопасность электротехнического изделия и его соответствие нормам.</p>		
	<p>Использованные в этом приборе ткани соответствуют высоким требованиям стандарта Oeko-Tex 100, что подтверждено Исследовательским институтом Хохенштайн.</p>		
	<p><b>ПРЕДОСТЕРЕЖЕНИЕ!</b> Предупреждение об опасностях травмирования или опасностях для Вашего здоровья.</p>		
	<p><b>ВНИМАНИЕ!</b> Предостережение о возможных повреждениях прибора/ принадлежностей.</p>		
	<p><b>УКАЗАНИЕ:</b> Указание на важную информацию.</p>		

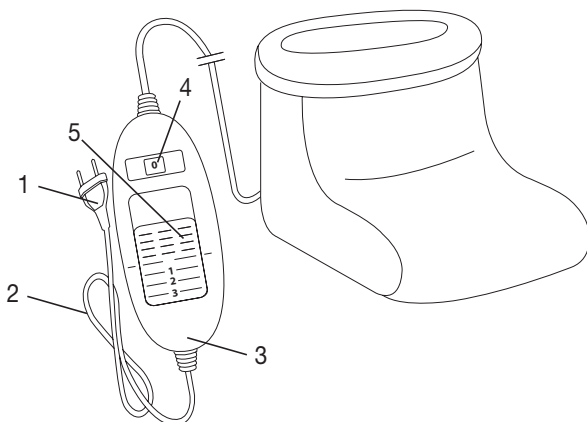
## 1. Комплект поставки

Проверьте комплектность поставки и убедитесь, что на картонной упаковке нет внешних повреждений. Перед использованием убедитесь, что прибор и его принадлежности не имеют видимых повреждений, и удалите все упаковочные материалы. При наличии сомнений не используйте прибор и обратитесь к продавцу или в сервисную службу по указанному адресу.

- 1 Грелка для ног
- 1 Ворсистая подкладка
- 1 Переключатель
- 1 Инструкция по применению

### 1.1 Описание прибора

- 1. Штекер
- 2. Кабель
- 3. Переключатель
- 4. Световой индикатор температурных режимов
- 5. Ползунок для включения/выключения и переключения температурных режимов



## 2. Важные указания

### Сохраните для последующего использования!



#### ПРЕДОСТЕРЕЖЕНИЕ

- Несоблюдение нижеследующих указаний может привести к материальному ущербу или травмам (поражение электрическим током, ожог кожи, пожар и пр.). Следующие указания по технике безопасности и предупреждения об опасностях служат не только для охраны Вашего здоровья или здоровья окружающих, но и для защиты изделия. Поэтому обязательно соблюдайте эти указания и при передаче прибора другому человеку передавайте инструкцию вместе с ним.
- Данную грелку для ног запрещается использовать людям, нечувствительным к высоким температурам, и другим лицам, нуждающимся в защите и присмотре, так как они не могут реагировать на перегрев (например, диабетикам, лицам с болезненными изменениями кожи или зарубцевавшимися участками кожи в области прикладывания грелки, а также после приема болеутоляющих медикаментов или алкоголя).
- Запрещается использовать данную грелку для ног для маленьких детей (до 3 лет), так как они не могут реагировать на перегрев.

- Данная грелка для ног может использоваться детьми старше 3 лет и младше 8 лет под присмотром взрослых. При этом переключатель всегда должен быть установлен на минимальную температуру.
- Допускается использование грелки для ног детьми старше 8 лет, а также лицами с ограниченными физическими, сенсорными или умственными способностями, если они находятся под присмотром или обучены безопасному применению грелки и предупреждены о возможных опасностях.
- Не позволяйте детям играть с грелкой для ног.
- Очистку и техническое обслуживание детям разрешается выполнять только под присмотром взрослых.
- Данная грелка для ног не предназначена для использования в больницах.
- Грелка для ног предназначена исключительно для домашнего/личного пользования, использование прибора в коммерческих целях запрещено.
- Запрещается использовать данную грелку для ног для обогрева животных.
- При использовании грелки для ног необходимо снять обувь.
- Не втыкайте иголки!
- Не используйте в сложенном или смятом виде!
- Запрещается использовать мокрую грелку для ног!
- Данную грелку для ног можно подключать только к сетевому напряжению, указанному на этикетке.
- Электрические и магнитные поля, излучаемые этой грелкой для ног, при определенных обстоятельствах могут нарушить работоспособность Вашего кардиостимулятора. Особых поводов для беспокойства нет — эти излучения намного ниже предельно допустимых значений: напряженность электрического поля: макс. 5000 В/м, напряженность магнитного поля: макс. 80 А/м, магнитная индукция: макс. 0,1 мТл.  
Поэтому перед применением грелки для ног проконсультируйтесь со своим врачом и производителем кардиостимулятора.
- Не тяните, не перекручивайте и не перегибайте провода.
- В случае неправильного размещения существует опасность зацепиться за кабель и переключатель грелки для ног, запутаться в кабеле и задохнуться, споткнуться о него или наступить на него. Пользователь должен убедиться в том, что все кабели, как свободные, так и все остальные, проложены безопасно.

- Необходимо постоянно проверять, нет ли на грелке для ног следов износа или повреждений. Если на грелке для ног имеются такие следы или она использовалась не по назначению, перед очередным применением она должна быть проверена представителем фирмы-изготовителя.
- Категорически запрещается вскрывать конструкцию грелки для ног (включая принадлежности) и ремонтировать ее самостоятельно, поскольку надежность ее работы в этом случае не гарантируется. Несоблюдение этих требований ведет к потере гарантии.
- Если провод сетевого питания прибора поврежден, его необходимо заменить. Если же он несъемный, то необходимо утилизировать сам прибор. Сам провод и работа по его замене платная услуга.
- На включенную грелку для ног нельзя помещать:
  - предметы с острыми краями,
  - источники тепла, например грелки, электрические грелки или подобные предметы
- Электронные компоненты внутри переключателя во время использования грелки для ног нагреваются. Поэтому запрещается накрывать переключатель или класть его на грелку для ног, когда она включена.
- Обязательно соблюдайте указания из следующих разделов: «Эксплуатация», «Очистка и уход», «Хранение».
- С дополнительными вопросами по применению приборов Beurer обращайтесь в нашу сервисную службу.

### 3. Использование по назначению



#### ВНИМАНИЕ

Эта грелка предназначена только для обогрева ног человека.



#### УКАЗАНИЕ

Данная грелка для ног подходит для ног с размером до 47 (EU)/12,5 (UK).

### 4. Применение

#### 4.1 Безопасность



#### ВНИМАНИЕ

- Грелка для ног оснащена системой безопасности. Датчики предотвращают перегрев грелки для ног по всей ее площади благодаря автоматическому отключению в случае неисправности. Если система безопасности отключила грелку для ног, индикаторы температурных режимов (4) во включенном состоянии больше не подсвечиваются.
- Обратите внимание на то, что из соображений безопасности в случае неисправности грелку для ног включать нельзя, ее следует отправить на ремонт в сервисный центр по указанному адресу.

## 4.2 Подготовка к работе

Вставьте штекер в розетку.

## 4.3 Включение

Установите ползунок для включения/выключения и переключения температурных режимов на ступень 1, 2 или 3, чтобы включить грелку для ног.

Когда грелка включена, индикатор температурных режимов (4) подсвечивается.

## 4.4 Установка температуры

Режим 0: выкл.

Режим 1: минимальная степень обогрева

Режим 2: средняя степень обогрева

Режим 3: максимальная степень обогрева

### УКАЗАНИЕ

Ваша грелка для ног нагреется быстрее, если в начале использования установить максимальную температуру.

### УКАЗАНИЕ

Данная грелка для ног имеет функцию быстрого нагрева, которая обеспечивает быстрый нагрев в течении первых 10 минут.



## ПРЕДОСТЕРЕЖЕНИЕ

Если грелка для ног используется в течение нескольких часов, рекомендуется устанавливать минимальную температуру во избежание перегрева и ожога ног.

## 4.5 Автоматическое отключение

Данная грелка для ног оснащена функцией автоматического выключения. Подача тепла прекращается спустя примерно 90 минут после начала работы грелки для ног. Затем начинает мигать индикатор температурных режимов. Для повторного включения грелки для ног Вам нужно сначала привести ползунковый переключатель (5) в положение «0» (выкл.). Примерно через 5 секунд прибор можно включить повторно.



## 4.6 Выключение

Установите ползунковый переключатель для включения/выключения и переключения температурных режимов в положение «0» (выкл.), чтобы выключить грелку для ног. Тогда индикаторы температурных режимов погаснут.

### УКАЗАНИЕ:

Если грелка для ног не используется, установите ползунковый переключатель в положение «0» (выкл.) и извлеките штекер из розетки.

## 5. Очистка и уход



## ПРЕДОСТЕРЕЖЕНИЕ

Перед очисткой всегда извлекайте сетевой штекер из розетки. В противном случае существует опасность поражения электрическим током.



## **ВНИМАНИЕ**

Перед очисткой всегда извлекайте сетевой штекер из розетки.  
В противном случае существует опасность поражения электрическим током.

- Для очистки переключателя используйте сухую безворсовую салфетку. Не используйте химические очистители или абразивные чистящие средства.
- Незначительные пятна на грелке для ног можно удалить влажной салфеткой или при необходимости небольшим количеством мягкого жидкого моющего средства.



## **ВНИМАНИЕ**

Обратите внимание на то, что грелку для ног запрещается мыть, подвергать химической очистке, выжимать, сушить в машине, растягивать или гладить. В противном случае возможно повреждение грелки для ног.

- Съемную ворсистую подкладку можно стирать в стиральной машине при температуре 30 °C в режиме особо деликатной стирки. Используйте мягкое моющее средство, при дозировке следуйте указаниям изготовителя.



## **ПРЕДОСТЕРЕЖЕНИЕ**

Грелку для ног можно снова использовать только после того, как грелка и ворсистая подкладка полностью высохнут. В противном случае существует опасность поражения электрическим током.

## **6. Хранение**

Если грелка для ног не используется длительное время, рекомендуется хранить ее в заводской упаковке.



## **ВНИМАНИЕ**

- Сначала дайте грелке для ног остыть. В противном случае возможно повреждение грелки для ног.
- Во избежание сильных перегибов не кладите предметы на грелку для ног, когда она не используется.

## **7. Утилизация**

В интересах охраны окружающей среды категорически запрещается выбрасывать прибор по завершении срока его службы вместе с бытовыми отходами. Утилизация должна производиться через соответствующие пункты сбора в Вашей стране. Прибор следует утилизировать согласно Директиве ЕС по отходам электрического и электронного оборудования – WEEE (Waste Electrical and Electronic Equipment). В случае вопросов обращайтесь в местную коммунальную службу, ответственную за утилизацию отходов.



## 8. Что делать при возникновении неполадок?

Проблема	Причина	Меры по устранению
Индикаторы температурных режимов не подсвечиваются, в то время как - сетевой штекер включен в исправную розетку; - ползунок установлен на режим 1, 2 или 3.	Система безопасности полностью отключила грелку для ног.	Отправьте грелку для ног в сервисную службу.

## 9. Технические характеристики

См. заводскую этикетку на грелке для ног.

## 10. Гарантия/сервисное обслуживание

Более подробная информация по гарантии/сервису находится в гарантийном/сервисном талоне, который входит в комплект поставки.



## Szanowni Państwo,

cieszymy się, że zdecydowali się Państwo na zakup naszego produktu. Firma Beurer oferuje dokładnie przetestowane, wysokiej jakości produkty przeznaczone do pomiaru wagi, ciśnienia krwi, temperatury ciała i tętna, a także przyrządy do nawilżania powietrza, łagodnej terapii, masażu i ogrzewania oraz urządzenia służące do pielęgnacji urody i ułatwiające opiekę nad dziećmi.

Z poważaniem  
Zespół Beurer

## Spis treści

1.1 Opis urządzenia.....	59	4.5 Automatyczne wyłączenie.....	62
2. Ważne wskazówki		4.6 Wyłączenie.....	62
Zachować do późniejszego użytku.....	59	5. Czyszczenie i konserwacja.....	62
3. Użytkowanie zgodne z przeznaczeniem.....	61	6. Przechowywanie.....	63
4. Obsługa.....	61	7. Utylizacja.....	63
4.1 Bezpieczeństwo.....	61	8. Rozwiązywanie problemów.....	63
4.2 Uruchamianie.....	61	9. Dane techniczne.....	63
4.3 Włączanie.....	61	10. Gwarancja/serwis.....	63
4.4 Ustawianie temperatury.....	61		

## Wyjaśnienie oznaczeń

Na urządzeniu, w instrukcji obsługi, na opakowaniu i tabliczce znamionowej urządzenia zastosowano następujące symbole:

	Przeczytaj instrukcje!		Nie prać
	Nie wbijać igieł!		Nie wybielać
			Nie suszyć w suszarce do ubrań.
	Nie używać po sfałdowaniu lub po zsunięciu!		Nie prasować
	Nie nadaje się do użytku przez dzieci poniżej 3 roku życia.		Nie czyścić chemicznie
	Opakowanie zutylizować w sposób przyjazny dla środowiska		Producent

	<p>Niniejszy produkt spełnia wymagania obowiązujących dyrektyw europejskich i krajowych.</p>		<p>Produkty spełniają wymogi przepisów technicznych obowiązujących w Euroazjatyckiej Unii Gospodarczej.</p>
	<p>Urządzenie jest podwójnie izolowane ze względów bezpieczeństwa i odpowiada 2. klasie ochrony.</p>		<p>Utylizacja zgodnie z dyrektywą WE w sprawie zużytego sprzętu elektrycznego i elektro-nicznego – WEEE (Waste Electrical and Electronic Equipment)</p>
	<p>Znak KEMA-KEUR świadczy o bezpieczeństwie i zgodności z normami produktu elektrotechnicznego.</p>		
	<p>Zastosowane w tym urządzeniu tekstylia spełniają wysokie wymagania ekologiczne Standardu 100 tekstyliów ekologicznych, jak zostało to potwierdzone przez Instytut Badawczy Hohenstein).</p>		
	<p><b>OSTRZEŻENIE:</b> Ostrzeżenie związane z niebezpieczeństwem skaleczenia lub zagrożeniem dla zdrowia.</p>		
	<p><b>UWAGA:</b> Wskazówka dot. możliwości powstania szkód w urządzeniu lub osprzęcie.</p>		
	<p><b>WSKAZÓWKI:</b> Wskazówka dot. ważnych informacji.</p>		

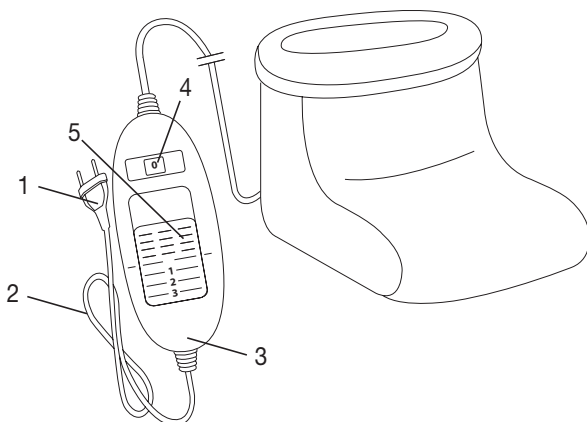
## 1. Zawartość opakowania

Zestaw należy sprawdzić pod kątem zewnętrznych uszkodzeń kartonowego opakowania oraz kompletności zawartości. Przed użyciem upewnić się, że na urządzeniu ani na akcesoriach nie widać żadnych uszkodzeń, a wszystkie części opakowania zostały usunięte. W razie wątpliwości zaprzestać używania urządzenia i zwrócić się do sprzedawcy lub pod podany adres działu obsługi klienta.

- 1 But rozgrzewający
- 1 Wyściółka
- 1 Przełącznik
- 1 Instrukcja obsługi

## 1.1 Opis urządzenia

1. Wtyczka
2. Przewód zasilający
3. Przełącznik
4. Podświetlany wskaźnik poziomów temperatury
5. Przełącznik suwakowy do wybierania opcji WŁ/WYŁ i poziomów temperatury



## 2. Ważne wskazówki Zachować do późniejszego użytku



### OSTRZEŻENIE

- Nieprzestrzeganie poniższych wskazówek może spowodować powstanie szkód materialnych i osobowych (porażenie prądem elektrycznym, poparzenie skóry, pożar). Poniższe ostrzeżenia i wskazówki dotyczące bezpieczeństwa służą nie tylko ochronie zdrowia użytkownika lub zdrowia osób trzecich, lecz także ochronie produktu. Należy przestrzegać tych wskazówek i dołączyć niniejszą instrukcję w razie przekazania urządzenia innym osobom.
- But rozgrzewający nie może być użytkowany przez osoby mające problemy z odczuwaniem wysokich temperatur oraz inne osoby wymagające opieki, które mogą nie zareagować w razie przegrzania (np.: diabetycy, osoby z chorobowymi zmianami skóry lub z bliznowaceniem skóry w obrębie stosowania, osoby po przyjęciu leków uśmierzających ból lub alkoholu).
- Buta rozgrzewającego nie wolno stosować u bardzo młodych dzieci (w wieku od 0 do 3 lat), ponieważ osoby te nie zareagują one w razie przegrzania.
- But rozgrzewający może być używany przez dzieci powyżej 3 lat i poniżej 8 lat pod nadzorem, przy czym przełącznik musi być zawsze ustawiony na minimalną wartość temperatury.

- But rozgrzewający może być używany przez dzieci od 8 roku życia oraz osoby z ograniczoną sprawnością fizyczną, ruchową i umysłową lub brakiem doświadczenia i wiedzy tylko wtedy, gdy znajdują się one pod nadzorem lub otrzymały instrukcje, w jaki sposób bezpiecznie korzystać z buta rozgrzewającego i są świadome zagrożeń wynikających z jego użytkowania.
- Dzieciom nie wolno bawić się butem rozgrzewającym.
- Czyszczenie i konserwacja urządzenia nie mogą być przeprowadzane przez dzieci, chyba że znajdują się one pod opieką osoby dorosłej.
- But rozgrzewający nie jest przeznaczony do użytku w szpitalach.
- Ten but rozgrzewający jest przeznaczony wyłącznie do użytku domowego/prywatnego, a nie do celów komercyjnych.
- Nie wolno używać buta rozgrzewającego do ogrzewania zwierząt.
- Nie wolno korzystać z buta rozgrzewającego, mając na sobie obuwie.
- Nie wkładać igieł.
- Nie używać w stanie złożonym ani pomarszczonym.
- Nie używać w stanie mokrym.
- But rozgrzewający może być podłączony tylko do napięcia sieciowego wskazanego na etykiecie.
- Pola elektryczne i magnetyczne wytwarzane przez but rozgrzewający mogą w pewnych okolicznościach zakłócić działanie rozrusznika serca. Jednakże ich wartość jest dużo niższa od wartości granicznych: natężenie pola elektrycznego: maks. 5000 V/m, natężenie pola magnetycznego: maks. 80 A/m, indukcja magnetyczna: maks. 0,1 militesli. W związku z tym należy skonsultować się z lekarzem i producentem rozrusznika serca przed użyciem buta rozgrzewającego.
- Nie należy ciągnąć za kabel, skręcać go ani mocno zaginać.
- Kabel i włącznik butów rozgrzewających mogą powodować ryzyko zahaczenia, uduszenia, potknięcia lub kopnięcia, jeśli nie są prawidłowo rozmieszczone. Użytkownik musi zapewnić bezpieczne ułożenie kabli nadmiarowych i kabli w ogóle.
- Często sprawdzać, czy but rozgrzewający wskazuje ślady zużycia lub uszkodzenia. Po stwierdzeniu takich śladów, w razie nieprawidłowego użycia buta rozgrzewającego lub jeśli urządzenie nie nagrzewa się, przed ponownym użyciem wysłać je do serwisu producenta.
- W żadnym wypadku nie otwierać ani naprawiać butów rozgrzewających (łącznie z akcesoriami), gdyż w przeciwnym razie nie można zagwarantować jego prawidłowego działania. Nieprzestrzeganie tej zasady skutkuje utratą gwarancji.
- Jeśli kabel zasilający urządzenia ulegnie uszkodzeniu, należy go zutylizować. Jeśli nie ma możliwości wyjęcia kabla, należy zutylizować urządzenie.

- Po włączeniu buta rozgrzewającego nie mogą się na nim znajdować żadne
  - ostro zakończone przedmioty,
  - ani źródła ciepła, takie jak butelka z gorącą wodą, poduszka rozgrzewająca itp.
- Podzespoły elektroniczne przełącznika nagrzewają się podczas użytkowania buta rozgrzewającego. Dlatego nie należy przykrywać przełącznika ani kłaść go na butcie rozgrzewającym po włączeniu.
- Bezwzględnie przestrzegać wskazówek podanych w następujących punktach: „Obsługa”, „Czyszczenie i pielęgnacja” oraz „Przechowywanie”.
- W razie pytań dotyczących użytkowania naszych urządzeń należy zwrócić się do działu obsługi klienta.

### 3. Użytkowanie zgodne z przeznaczeniem



#### UWAGA

But rozgrzewający służy wyłącznie do rozgrzewania stóp.



#### WSKAZÓWKA

Niniejszy but rozgrzewający jest odpowiedni do rozmiaru buta 47 (UE) / 12,5 (UK).

## 4. Obsługa

### 4.1 Bezpieczeństwo



#### UWAGA

- But rozgrzewający jest wyposażony w system bezpieczeństwa. Czujniki elektryczne zapobiegają przegrzaniu buta na całej powierzchni poprzez automatyczne wyłączenie w razie usterki. Jeśli system bezpieczeństwa wyłączy but rozgrzewający, to wskaźnik poziomów temperatury (4) po włączeniu urządzenia nie będzie podświetlany.
- Ze względów bezpieczeństwa w przypadku uszkodzenia nie wolno dalej używać buta rozgrzewającego – należy go odesłać pod podany adres serwisu.

### 4.2 Uruchamianie

Włóż wtyczkę do gniazda zasilania.

### 4.3 Włączanie

Ustaw przełącznik suwakowy do włączania/wyłączania i regulacji temperatury na stopień 1, 2 lub 3, aby włączyć but rozgrzewający.

Po załączeniu wskaźnik poziomów temperatury (4) będzie podświetlany.

### 4.4 Ustawianie temperatury

Poziom 0: WYŁ

Poziom 1: minimalne ogrzewanie

Poziom 2: średnie ogrzewanie

Poziom 3: maksymalne ogrzewanie

**i WSKAZÓWKA**

But można najszybciej rozgrzać, ustawiając najwyższy poziom temperatury ogrzewania.

**i WSKAZÓWKA**

Niniejszy but rozgrzewający posiada funkcję szybkiego nagrzewania, po włączeniu której nagrzewa się w ciągu 10 minut.

**⚠ OSTRZEŻENIE**

Jeśli but rozgrzewający będzie używany przez wiele godzin, zalecamy ustawienie najniższego poziomu temperatury na przełączniku, aby uniknąć przegrzania stóp i ewentualnych oparzeń skóry.

#### 4.5 Automatyczne wyłączenie

Ten model buta rozgrzewającego został wyposażony w funkcję automatycznego wyłączenia. Służy ona do wyłączania ogrzewania po upływie ok. 90 minut od momentu uruchomienia. Wskaźnik poziomu temperatury zacznie wówczas migać. Aby ponownie uruchomić but rozgrzewający, należy ustawić przełącznik suwakowy do włączania/wyłączania i regulacji temperatury (5) na stopień „0” (WYŁ.). Po mniej więcej 5 sekundach można ponownie włączyć urządzenie.



#### 4.6 Wyłączanie

Ustaw przełącznik suwakowy do włączania/wyłączania i regulacji temperatury na stopień „0” (WYŁ.), aby wyłączyć but rozgrzewający. Podświetlenie poziomów temperatury zgaśnie.

**i WSKAZÓWKA**

Jeśli nie planujesz używać buta, ustaw przełącznik suwakowy do włączania/wyłączania i regulacji temperatury na stopień „0” (WYŁ.) i wyciągnij wtyczkę zasilania z gniazdka.

## 5. Czyszczenie i konserwacja

**⚠ OSTRZEŻENIE**

Przed czyszczeniem należy każdorazowo wyjąć kabel sieciowy z gniazdka. W przeciwnym razie istnieje niebezpieczeństwo porażenia prądem elektrycznym.

**⚠ UWAGA**

Przełącznik nie powinien mieć jakiegokolwiek kontaktu z wodą ani innymi cieczami. W przeciwnym razie może nastąpić uszkodzenie przełącznika.

- Do czyszczenia przełącznika należy używać suchej, niepozostawiającej włókien ściereczki. Nie należy stosować środków chemicznych ani szorujących.
- Niewielkie plamy na bucie rozgrzewającym można usuwać za pomocą wilgotnej szmatki lub niewielkiej ilości delikatnego środka myjącego.

**⚠ UWAGA**

Buta rozgrzewającego nie wolno prać, czyścić chemicznie, wyżyłkować, suszyć maszynowo, maglować ani prasować. W przeciwnym razie może dojść do uszkodzenia buta rozgrzewającego.

- Wyjmowaną wyściółkę można prać w pralce w temperaturze 30 °C przy zastosowaniu bardzo delikatnego programu. Do prania należy użyć delikatnego środka piorącego w ilości przewidzianej przez producenta.



## OSTRZEŻENIE

Buta rozgrzewającego można używać ponownie dopiero wtedy, gdy buta rozgrzewający i wyściółka całkowicie wyschną. W przeciwnym razie istnieje niebezpieczeństwo porażenia prądem elektrycznym.

## 6. Przechowywanie

Jeśli buta rozgrzewający nie jest używany przez dłuższy czas, zalecamy przechować go w oryginalnym opakowaniu.



## UWAGA

- Należy najpierw poczekać, aż buta rozgrzewający ostygnie. W przeciwnym razie może dojść do uszkodzenia buta rozgrzewającego.
- Podczas przechowywania buta rozgrzewającego nie należy umieszczać na nim przedmiotów, ponieważ mogłoby to spowodować jego zagięcie.

## 7. Utylizacja

Ze względu na ochronę środowiska naturalnego po zakończeniu okresu eksploatacji urządzenia nie należy go wyrzucać wraz ze zwykłymi odpadami domowymi. Utylizację należy zlecić w odpowiednim punkcie zbiórki w danym kraju. Urządzenie należy zutylizować zgodnie z dyrektywą o zużytych urządzeniach elektrycznych i elektronicznych – WEEE (Waste Electrical and Electronic Equipment). W razie pytań należy zwrócić się do odpowiedniej instytucji odpowiedzialnej za utylizację.



## 8. Rozwiązywanie problemów

Problem	Przyczyna	Rozwiązanie
Poziomy temperatury nie są podświetlane, gdy: - zasilacz jest połączony z prawidłowo działającym gniazdem zasilania; - przełącznik suwakowy znajduje się w położeniu 1, 2 lub 3.	System bezpieczeństwa nieodwracalnie wyłączył buta rozgrzewający.	Należy odesłać buta rozgrzewający do serwisu.

## 9. Dane techniczne

Patrz etykieta z danymi znamionowymi na bucie rozgrzewającym.

## 10. Gwarancja/serwis

Firma Beurer GmbH, Söflinger Straße 218, D-89077 Ulm (zwana dalej „Beurer”) udziela gwarancji na ten produkt na następujących warunkach i w poniżej opisanym zakresie.

**Poniższe warunki gwarancji nie naruszają ustawowych zobowiązań gwarancyjnych sprzedającego wynikających z umowy kupna zawartej z kupującym.**

**Gwarancja obowiązuje również w sposób nienaruszający bezwzględnie obowiązujących przepisów dot. odpowiedzialności.**

Firma Beurer gwarantuje bezawaryjne działanie oraz kompletność niniejszego produktu.

Obowiązujący na całym świecie okres gwarancji obejmuje 3 lata/lat, licząc od zakupu nowego, nieużywanego produktu przez kupującego.

Niniejsza gwarancja dotyczy tylko produktów nabytych przez kupującego jako konsumenta wyłącznie w celach prywatnych w ramach użytku domowego.

Obowiązuje prawo niemieckie o ile jest to prawnie dopuszczalne.

Jeśli w okresie obowiązywania gwarancji produkt zostanie uznany za niekompletny lub wadliwy w działaniu zgodnie z poniższymi postanowieniami, firma Beurer bezpłatnie wymieni go lub naprawi zgodnie z niniejszymi warunkami gwarancji.

**Jeśli kupujący chce zgłosić reklamację gwarancyjną, najpierw kontaktuje się z lokalnym dealerem: patrz załączona lista „Service International” z adresami serwisowymi.**

Następnie kupujący otrzymuje dalsze informacje dot. rozpatrywania reklamacji gwarancyjnej, np. gdzie wysłać produkt i jakie dokumenty są wymagane.

Roszczenie z tytułu gwarancji będzie rozpatrywane tylko wtedy, gdy kupujący może przedłożyć

- kopię faktury/paragon zakupu oraz

- oryginalny produkt

firmie Beurer lub autoryzowanemu partnerowi firmy Beurer.

Niniejsza gwarancja wyraźnie nie obejmuje:

- zużycia wynikającego z normalnego użytkowania lub zużywania się produktu;

- dostarczanych z tym produktem akcesoriów, które zużywają się lub ulegają zużyciu podczas prawidłowego użytkowania (np. baterii, akumulatorów, mankietów, uszczelek, elektrod, źródeł światła, nakładek i akcesoriów inhalatora);

- produktów, które były używane, czyszczone, przechowywane lub konserwowane w niewłaściwy sposób i/lub niezgodnie z treścią instrukcji obsługi, a także produktów, które zostały otwarte, naprawione lub zmodyfikowane przez kupującego lub centrum serwisowe nieautoryzowane przez firmę Beurer;

- uszkodzeń powstałych podczas transportu między producentem a klientem lub między centrum serwisowym a klientem;

- produktów, które zostały zakupione jako artykuły grupy B („B-Ware”) lub jako artykuły używane;

- szkód następczych, które wynikają z wady tego produktu (w tym przypadku mogą jednak istnieć roszczenia z tytułu odpowiedzialności za produkt lub wynikające z innych bezwzględnie obowiązujących przepisów prawa dot. odpowiedzialności).

Naprawy lub całkowita wymiana w żadnym wypadku nie przedłużają okresu gwarancji.



## Kære kunde.

Det glæder os, at du har valgt et produkt fra vores sortiment. Vores navn står for avancerede og gennemtestede kvalitetsprodukter inden for varme, vægt, blodtryk, legemstemperatur, puls, blid terapi, massage, skønhed, luft og baby.

Med venlig hilsen  
Beurer-teamet

## Indholdsfortegnelse

1. Leveringsomfang .....	66	4.4 Indstilling af temperaturen .....	69
1.1 Beskrivelse af produktet .....	67	4.5 Automatisk afbryder .....	69
2. Vigtige anvisninger		4.6 Slukning .....	70
Gem brugsanvisningen til senere brug .....	67	5. Rengøring og vedligeholdelse .....	70
3. Bestemmelsesmæssig anvendelse .....	69	6. Opbevaring .....	70
4. Betjening .....	69	7. Bortskaffelse .....	71
4.1 Sikkerhed .....	69	8. Hvad gør jeg, hvis der er problemer? .....	71
4.2 Ibrugtagning .....	69	9. Tekniske data .....	71
4.3 Tænding .....	69	10. Garanti/service .....	71

## Tegnforklaring for etiket

Følgende symboler anvendes på apparatet, i betjeningsvejledningen, på emballagen og på apparatets typeskilt:

	Læs anvisningerne!		Må ikke vaskes
	Stik ikke nåle ind!		Må ikke bleges
			Må ikke tørres i tørretumbleren
	Må ikke bruges sammenfoldet eller sammenkudt!		Må ikke stryges
	Må ikke anvendes af meget unge børn (0-3 år).		Må ikke renses kemisk
	Emballagen skal bortskaffes på miljøvenlig vis.		Producent

	<p>Dette produkt opfylder kravene i de gældende europæiske og nationale direktiver.</p>		<p>Produkterne er påviseligt i overensstemmelse med kravene i de tekniske regler for Den Eurasiske Økonomiske Union.</p>
	<p>Apparatet har dobbelt beskyttelsesisolering og svarer derfor til beskyttelsesklasse 2.</p>		<p>Bortskaffelse i henhold til EF-direktivet om affald fra elektrisk og elektronisk udstyr WEEE (Waste Electrical and Electronic Equipment)</p>
	<p>KEMA-KEUR-tegnet dokumenterer, at et elektroteknisk produkt er sikkert og i overensstemmelse med de gældende standarder.</p>		
	<p>De tekstiler, der bruges i dette apparat, opfylder de høje humanø-kologiske krav i Oeko-Tex Standard 100, som der er eftervist af Forschungsinstitut Hohenstein.</p>		
	<p><b>ADVARSEL;</b> Advarsel om fare for tilskadekomst eller for dit helbred.</p>		
	<p><b>VIGTIGT;</b> Sikkerhedshenvisning til mulige skader på apparat/ tilbehør.</p>		
	<p><b>BEMÆRK;</b> Henvisning til vigtige informationer.</p>		

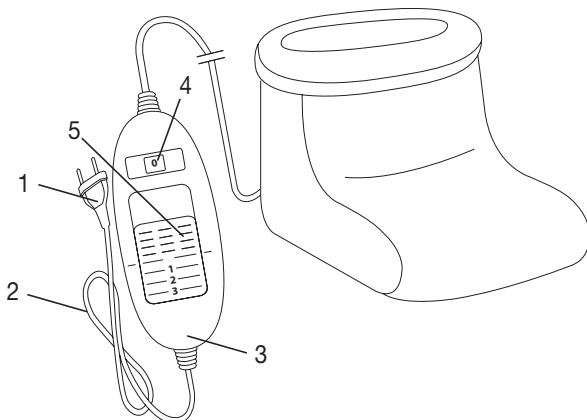
## 1. Leveringsomfang

Kontrollér, at den leverede vares emballage er ubeskadiget, og at alt er med. Kontrollér før brug, at apparatet og tilbehøret ikke har synlige skader, og at alt emballagemateriale er fjernet. Anvend ikke apparatet i tvivlstilfælde, og kontakt din forhandler eller den anførte kundeserviceadresse, hvis du har spørgsmål.

- 1 Fodvarmer
- 1 Blødt for
- 1 Afbryder
- 1 Brugsanvisning

## 1.1 Beskrivelse af produktet

1. Netstik
2. Netledning
3. Kontakt
4. Belyst visning af temperaturtrin
5. Skydekontakt til tænd/sluk og temperaturtrin



## 2. Vigtige anvisninger

### Gem brugsanvisningen til senere brug



#### ADVARSEL

- Følges nedenstående anvisninger ikke, kan det medføre personskader eller materielle skader (elektrisk stød, forbrændinger, brand). Følgende sikkerheds- og fareanvisninger er ikke kun beregnet til beskyttelse af din eller andres sundhed, men også til beskyttelse af produktet. Overhold derfor disse sikkerhedsanvisninger, og lad denne betjeningsvejledning følge med, hvis du giver produktet til en anden.
- Fodvarmeren må ikke anvendes af personer, som er ufølsomme over for varme, eller af andre plejekrævende personer, som ikke kan reagere på overophedning (f.eks. diabetikere, personer med sygdomsbetingede hudforandringer eller arvæv i anvendelsesområdet, efter indtagelse af smertelindrende medikamenter eller alkohol).
- Fodvarmeren må ikke anvendes på meget unge børn (0-3 år), da de ikke kan reagere på overophedning.
- Fodvarmeren kan anvendes under opsyn af børn over 3 år og under 8 år, men kontakten skal altid være indstillet til minimumstemperaturen.
- Fodvarmeren kan anvendes af ældre børn fra 8 år og derover samt af personer med nedsat fysisk, sensorisk eller mental funktionsevne eller mangel på erfaring og viden, hvis de er under opsyn og er blevet instrueret i sikker brug af fodvarmeren og forstår de dermed forbundne farer.
- Børn må ikke lege med fodvarmeren.
- Rengørings- og brugervedligeholdelse må ikke udføres af børn, medmindre de er under opsyn.

- Fodvarmeren er ikke beregnet til brug på hospitaler.
- Fodvarmeren er kun beregnet til privat brug i hjemmet, ikke til erhvervsmæssig brug.
- Fodvarmeren må ikke anvendes til at varme dyr med.
- Fodvarmeren må ikke anvendes med sko.
- Stik ikke nåle i.
- Må ikke anvendes i foldet eller sammenpresset tilstand.
- Må ikke anvendes i våd tilstand.
- Fodvarmeren må kun tilsluttes den netspænding, der fremgår af typeskiltet.
- De elektriske og magnetiske felter, som udgår fra fodvarmeren, kan muligvis forstyrre funktionen af en pacemaker. De ligger dog langt under grænseværdierne: elektrisk feltstyrke: maks. 5000 V/m, magnetisk feltstyrke: maks. 80 A/m, magnetisk fluxtæthed: maks. 0,1 milli-tesla.  
Spørg derfor din læge og producenten af pacemakeren, før du anvender fodvarmeren, hvis du bruger pacemaker.
- Undgå at trække i ledningerne eller at dreje eller knække dem skarpt.
- Kablet og kontakten på fodvarmeren kan medføre risiko for, at man bliver indfanget, kvalt, snubler eller træder på den, når den ikke er ført korrekt. Brugeren skal sørge for, at overskydende ledning og ledninger generelt er anbragt sikkert.
- Kontrollér ofte, om denne fodvarmer har tegn på slid eller beskadigelser. Hvis sådanne tegn konstateres, hvis fodvarmeren har været anvendt forkert, eller hvis den ikke længere varmer, skal den kontrolleres af producenten, før den anvendes igen.
- Fodvarmeren (inkl. tilbehør) må under ingen omstændigheder åbnes eller repareres, da en fejlfri funktion ellers ikke længere kan garanteres. Overholdes dette ikke, bortfalder garantien.
- Hvis el-ledningen til dette apparat bliver beskadiget, skal den bortskaffes. Hvis den ikke kan tages af, skal apparatet bortskaffes.
- Mens fodvarmeren er tændt, må du
  - ikke placere nogen skarpe genstande på den, dvs.
  - ingen varmekilde såsom en varmt vandflaske, varmepude eller lignende.
- De elektroniske komponenter i kontakten bliver varme under brugen af fodvarmeren. Kontakten må derfor ikke tildækkes eller ligge på fodvarmeren, når denne anvendes.
- Følg altid anvisningerne i følgende kapitler: Betjening, rengøring og vedligeholdelse, opbevaring.
- Hvis du har spørgsmål om anvendelsen af vores apparater, bedes du henvende dig til vores kundeservice.

### 3. Bestemmelsesmæssig anvendelse



#### VIGTIGT

Fodvarmeren er beregnet til opvarmning af menneskelige fødder.



#### BEMÆRK

Denne fodvarmer er beregnet til fødder op til størrelse 47 (EU) / 12,5 (UK).

### 4. Betjening

#### 4.1 Sikkerhed



#### VIGTIGT

- Fodvarmeren er udstyret med et SIKKERHEDSSYSTEM. Denne sensorteknik forhindrer en overophedning af fodvarmeren over hele dennes flade ved hjælp af automatisk slukning i tilfælde af fejl. Hvis SIKKERHEDSSYSTEMET har slukket fodvarmeren, lyser temperaturtrinnene (4) ikke længere i tændt tilstand.
- Bemærk, at fodvarmeren efter en fejl af hensyn til sikkerheden ikke længere må anvendes og skal indsendes til den angivne serviceadresse.

#### 4.2 Ibrugtagning

Sæt netstikket i stikkontakten.

#### 4.3 Tænding

Sæt skydekontakten til tænd/sluk og temperaturtrin på trin 1, 2 eller 3 for at tænde fodvarmeren. Når fodvarmeren er tændt, lyser temperaturtrinnene (4).

#### 4.4 Indstilling af temperaturen

Trin 0: FRA

Trin 1: Minimal varme

Trin 2: Middel varme

Trin 3: Maksimal varme



#### BEMÆRK

Du opnår den hurtigste opvarmning af fodvarmeren ved først at indstille det højeste temperaturtrin.



#### BEMÆRK

Denne fodvarmer har en hurtigopvarmningsfunktion, der giver en hurtig opvarmning inden for de første 10 minutter.



#### ADVARSEL

Hvis fodvarmeren anvendes i flere timer, anbefaler vi at indstille det laveste temperaturtrin på kontakten for at undgå at overophede fødderne og dermed forebygge en forbrænding.

#### 4.5 Automatisk afbryder

Denne fodvarmer er udstyret med en automatisk afbryder. Denne afbryder stopper varmetilførslen ca. 90 minutter efter, at du har taget fodvarmeren i brug. Temperaturtrin-indikatorerne begynder derefter at blinke. For at kunne bruge fodvarmeren igen skal du først sætte skydekontakten til tænd/sluk og temperaturtrin (5) på trin "0" (FRA). Efter ca. 5 sekunder kan du tænde den igen.



## 4.6 Slukning

Sæt skydekontakten til tænd/sluk og temperaturtrin på trin "0" (FRA) for at slukke fodvarmeren. Temperaturtrinnene lyser da ikke længere.



### **BEMÆRK!**

Hvis fodvarmeren ikke anvendes, skal du sætte skydekontakten til tænd/sluk og temperaturtrin på trin "0" (FRA) og trække netstikket ud af stikkontakten.

## 5. Rengøring og vedligeholdelse



### **ADVARSEL**

Træk før rengøring altid først stikket ud af stikkontakten. I modsat fald er der fare for elektrisk stød.



### **VIGTIGT**

Kontakten må aldrig komme i kontakt med vand eller andre væsker. I modsat fald kan den blive beskadiget.

- Anvend en tør, fnugfri klud til rengøring af kontakten. Anvend aldrig kemiske rengøringsmidler eller skuremidler.
- Små pletter på fodvarmeren kan fjernes med en fugtet klud samt om nødvendigt med lidt flydende finvaskemiddel.



### **VIGTIGT**

Bemærk, at fodvarmeren ikke må vaskes, renses kemisk, vrides, maskintørres, rulles eller stryges. I modsat fald kan fodvarmeren blive beskadiget.

- Det udtagelige bløde for kan vaskes i vaskemaskinen ved 30 °C ved ekstra finvask. Benyt et finvaskemiddel, og dosér det efter producentens angivelser.



### **ADVARSEL**

Anvend først fodvarmeren igen, når fodvarmeren og det bløde for er helt tørre. I modsat fald er der fare for elektrisk stød.

## 6. Opbevaring

Hvis du ikke skal anvende fodvarmeren i længere tid, anbefaler vi, at du opbevarer den i den originale emballage.



### **VIGTIGT**

- Lad først fodvarmeren køle af. I modsat fald kan fodvarmeren blive beskadiget.
- Læg ikke genstande på fodvarmeren under opbevaring. På denne måde undgår du, at den får skarpe knæk.

## 7. Bortskaffelse

Af hensyn til miljøet må apparatet ikke bortskaffes sammen med almindeligt husholdningsaffald, når det er udtjent. Bortskaffelse kan ske på det pågældende lokale indsamlingssted. Apparatet skal bortskaffes i henhold til EU-direktivet vedrørende elektronisk affald – WEEE (Waste Electrical and Electronic Equipment). Henvend dig til din kommunes tekniske forvaltning, hvis du har andre spørgsmål.



## 8. Hvad gør jeg, hvis der er problemer?

Problem	Årsag	Afhjælpning
Temperaturtrinnene lyser ikke, når - netstikket er sat i en fungerende stikkontakt - skydekontakten står på trin 1, 2 eller 3	Sikkerhedssystemet har slukket fodvarmeren permanent.	Indsend fodvarmeren til service.

## 9. Tekniske data

Se typeskilt-etiketten på fodvarmeren.

## 10. Garanti/service

Beurer GmbH, Söflinger Straße 218, D-89077 Ulm (herefter kaldet "Beurer") giver garanti for dette produkt i henhold til nedenstående forudsætninger og i det omfang, der er beskrevet herunder.

**Efterfølgende garantibetingelser berører ikke sælgers lovpligtige garantiforpligtelser i henhold til købekontrakten med køber.**

**Garantien dækker ligeledes uændret for lovpligtige erstatningsbestemmelser.**

Beurer giver garanti for, at dette produkt er fuldstændigt og fungerer problemfrit.

Den verdensomspændende garantiperiode er 3 år fra den dato, hvor køber køber det nye, ubrugte produkt. Denne garanti gælder kun for produkter, som køber har erhvervet som forbruger og udelukkende til personlig og privat brug. Den tyske lovgivning er gældende.

Såfremt det inden for garantiperioden viser sig, at produktet er ufuldstændigt eller mangelfuldt i sin funktion i henhold til de efterfølgende bestemmelser, vil Beurer foretage en gratis ombytning eller reparation.

**Hvis køber ønsker at indberette et garantikrav, skal han først henvende sig til den lokale forhandler - se serviceadresserne på den medfølgende liste "Service International".**

Der modtager køber nærmere oplysninger om behandlingen af garantikravet, f.eks. hvor produktet skal sendes hen, og hvilken dokumentation der er nødvendig.

Der kan kun stilles krav i henhold til garantien, når køber:

- har en kopi af fakturaen/kvitteringen for købet og
  - det originale produkt
- og kan fremlægge disse for Beurer eller en autoriseret Beurer-partner.

Følgende er udtrykkeligt udelukket fra denne garanti

- Slitage, som opstår ved normal brug af produktet.
- Tilbehør, som følger med produktet, og som nedslides eller opbruges ved korrekt brug (f.eks. batterier, genopladelige batterier, manchetter, tætninger, elektroder, elpærer, tilbehørsdele og inhalatortilbehør).
- Produkter, som er blevet anvendt, rengjort, opbevaret eller vedligeholdt forkert og/eller i modstrid med anvisningerne i brugervejledningen, samt produkter som er blevet åbnet, repareret eller ændret af køber eller et servicecenter, der ikke er autoriseret af Beurer.

- Skader, som opstår under transporten mellem producenten og kunden eller mellem servicecentret og kunden.
- Produkter, der sælges som 2.-sorteringsvarer eller brugte varer.
- Følgeskader, som skyldes en mangel på produktet (i et sådant tilfælde kan der muligvis stilles krav i henhold til produktansvarsloven eller andre lovpligtige erstatningsbestemmelser).

Reparationer eller ombytning forlænger under ingen omstændigheder garantiperioden.



## Grattis till ditt köp!

Vi är glada över att du har valt en produkt ur vårt sortiment. Vårt varumärke står för högkvalitativa och noggrant kontrollerade kvalitetsprodukter inom segmenten värme, vikt, blodtryck, kroppstemperatur, puls, skonsamma behandlingar, massage, skönhet, spädbarnsartiklar och luft.

Med vänlig hälsning  
Ditt Beurer-team








## Innehåll

1. Förpackningsinnehåll.....	74	4.4 Ställa in temperaturen.....	77
1.1 Produktbeskrivning.....	74	4.5 Automatisk avstängning.....	77
2. Viktig information		4.6 Stänga av .....	77
Spara bruksanvisningen så att den kan		5. Rengöring och skötsel.....	78
användas senare .....	74	6. Förvaring.....	78
3. Avsedd användning.....	76	7. Avfallssortering .....	78
4. Användning.....	77	8. Vad gör jag om problem uppstår?.....	78
4.1 Säkerhet .....	77	9. Tekniska data.....	79
4.2 Användning.....	77	10. Garanti/service .....	79
4.3 Inkoppling.....	77		

## Teckenförklaring

På produkten, i bruksanvisningen, på förpackningen och på märkskylten används följande symboler:

	Läs anvisningarna!		Ej vattentvätt
	Stick ej nålar i dynan!		Får ej blekas
			Får ej torkas i torktumlare
	Får ej användas ihop- vikt eller ihopskjuten!		Får ej strykas
	Får inte användas av mycket små barn (0–3 år).		Ej kemtvätt
	Avfallssortera förpack- ningen på ett miljövän- ligt sätt		Tillverkare
	Denna produkt upp- fyller kraven i gällande europeiska och natio- nella riktlinjer.		Produkterna har bevisats uppfylla kraven i EAEU:s tekniska regelverk.

	<p>Produkten är dubbelt skyddsisolerad och motsvarar därmed kapslingsklass 2</p>		<p>Avfallshantera produkten enligt EG-direktivet om avfall som utgörs av eller innehåller elektriska eller elektroniska produkter – WEEE (Waste Electrical and Electronic Equipment).</p>
	<p>KEMA-KEUR-märket dokumenterar att den elektriska utrustningen är säker och uppfyller gällande standarder.</p>		
	<p>De textilier som har använts för denna apparat uppfyller de höga humanekologiska kraven i Oeko-Tex Standard 100, vilket har fastställts av forskningsinstitutet Hohenstein.</p>		
	<p><b>WARNING;</b> Varnar för risk för personskada eller fara för hälsan.</p>		
	<p><b>OBS;</b> Varnar för risk för skador på apparaten eller dess tillbehör.</p>		
	<p><b>OBSERVERA;</b> Indikerar viktig information.</p>		

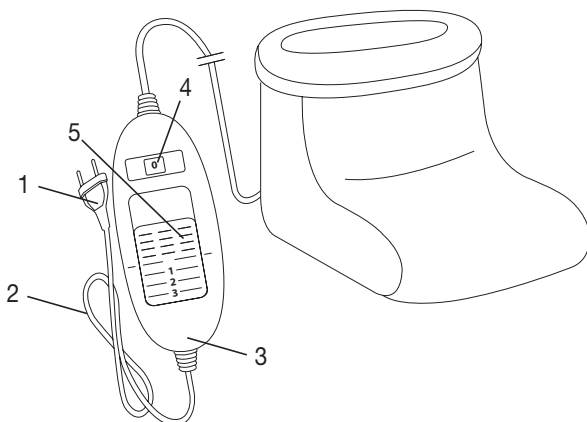
## 1. Förpackningsinnehåll

Kontrollera leveransen för att se att förpackningen är oskadad och att alla delar finns med. Före användning bör du kontrollera att produkten och tillbehören inte har några synliga skador och att allt förpackningsmaterial har avlägsnats. Använd inte produkten i tveksamma fall, utan vänd dig till återförsäljaren eller till vår kundtjänst på angiven adress.

- 1 Fotvärmare
- 1 Fleecefoder
- 1 Kontrollenhet
- 1 Bruksanvisning

### 1.1 Produktbeskrivning

- 1. Nätkontakt
- 2. Nätkabel
- 3. Kontrollenhet
- 4. Upplyst indikator för temperaturnivå
- 5. Skjutreglage för PÅ/AV och temperaturnivå



## 2. Viktig information

### Spara bruksanvisningen så att den kan användas senare

#### **VARNING**

- Om nedanstående anvisningar inte följs kan konsekvensen bli personskador eller materiella skador (elstöt, brännskador, brand). Följande säkerhetsanvisningar och varningar skyddar inte bara din och andra personers hälsa, utan även produkten. Följ säkerhetsanvisningarna och låt bruksanvisningen följa med produkten om den ska användas av någon annan
- Fotvärmaren får inte användas av personer som är okänsliga för värme eller av personer som inte kan reagera på överhettning (t.ex. diabetiker, personer med sjukdomsorsakade hudförändringar eller hudområden med ärrbildning i användningsområdet efter intag av smärtlindrande läkemedel eller alkohol).
- Fotvärmaren får inte användas av mycket små barn (0–3 år) eftersom dessa inte kan reagera på överhettning.
- Fotvärmaren får användas av barn i åldern 3–8 år om barnet hålls under uppsikt och om reglaget alltid står på det lägsta temperaturvärdet.
- Fotvärmaren får användas av barn över 8 år och av personer med begränsad fysisk, sensorisk eller mental förmåga eller bristande erfarenheter och kunskaper, under förutsättning att de övervakas eller instrueras i hur produkten ska användas på ett säkert sätt och förstår vilka risker det innebär.
- Låt inte barn leka med fotvärmaren.
- Rengöring och allmänt underhåll får ej utföras av barn som inte står under uppsikt av en vuxen.
- Fotvärmaren är inte avsedd för användning på sjukhus.
- Den här fotvärmaren är endast avsedd för privat bruk och får inte användas i kommersiellt syfte.
- Fotvärmaren får inte användas för att värma djur.
- Använd inte denna fotvärmare med skor på.
- Stick inga nålar i produkten.
- Får ej användas hopvikt eller hoprullad.
- Får ej användas i vått tillstånd.
- Fotvärmaren får enbart anslutas till den nätspänning som anges på etiketten.

- De elektriska och magnetiska fält som avges av denna fotvärmare kan ibland störa funktionen hos en pacemaker. De ligger dock långt under gränsvärdena för elektrisk fältstyrka: max. 5 000 V/m, magnetisk fältstyrka: max. 80 A/m, magnetisk flödesdensitet: max. 0,1 milli-Tesla.  
Rådgör med din läkare och tillverkaren av pacemakern innan du använder fotvärmaren.
- Dra inte i kablarna, vrid dem inte och böj eller vik dem inte kraftigt.
- Om fotvärmarens kabel och reglage placeras på fel sätt kan det medföra risk för att man fastnar, stryps, snubblar eller trampar på dem. Användaren måste se till att outnyttjad kabellängd och kabeln i allmänhet dras på ett säkert sätt.
- Kontrollera regelbundet om fotvärmaren är skadad eller sliten. Om sådana tecken finns, om fotvärmaren har används på ett felaktigt sätt eller om den inte värms upp längre, måste den kontrolleras av tillverkaren innan den används igen.
- Öppna eller reparera aldrig fotvärmaren (eller dess tillbehör) på egen hand eftersom det då inte längre går att garantera att den kommer att fungera felfritt. Om denna anvisning inte följs upphör garantin att gälla.
- Om produktens nätkabel skadas måste kabeln kasseras. Om kabeln inte går att koppla ur måste produkten kasseras.
- Medan fotvärmaren är på får
  - inga föremål med vassa kanter läggas på den
  - inga värmekällor som t.ex. värmeflaskor, värmekuddar eller liknande läggas på den.
- De elektroniska komponenterna i kontrollenheten värms upp när fotvärmaren används. Kontrollenheten får därför inte täckas över eller placeras ovanpå fotvärmaren när den används.
- Anvisningarna i följande avsnitt måste följas: Användning, Rengöring och underhåll, Förvaring.
- Om du vill veta mer om användningen av våra produkter är du välkommen att ta kontakt med vår kundtjänst.

### 3. Avsedd användning



#### **OBS!**

Denna fotvärmare får enbart användas för att värma fötterna på människor.



#### **OBSERVERA**

Fotvärmaren är avsedd för fötter upp till skostorlek 47 (EU)/12,5 (UK).

## 4. Användning

### 4.1 Säkerhet



#### **OBS!**

- Denna fotvärmare är försedd med ett SÄKERHETSSYSTEM. Denna sensorteknik förhindrar att fotvärmarens hela yta överhettas genom automatisk avstängning vid fel. Om SÄKERHETSSYSTEMET har kopplat ur fotvärmaren lyser inte längre temperaturnivån (4) i inkopplat läge.
- Observera att fotvärmaren inte längre kan användas efter ett fel av säkerhetsskäl, utan måste skickas in till den angivna serviceadressen.

### 4.2 Användning

Sätt i kontakten i eluttaget.

### 4.3 Inkoppling

Ställ in skjutreglaget för PÅ/AV och temperaturnivå i läge 1, 2 eller 3 för att sätta igång fotvärmaren. Temperaturnivån (4) är belyst när produkten är påslagen.

### 4.4 Ställa in temperaturen

Nivå 0: AV

Nivå 1: Minimal värme

Nivå 2: Medelvärme

Nivå 3: Maxvärme



#### **OBSERVERA**

Den snabbaste uppvärmningen av fotvärmaren får du om du först ställer in den högsta temperaturen.



#### **OBSERVERA**

Denna fotvärmare har en snabbuppvärmningsfunktion som ger snabb uppvärmning under de första 10 minuterna.



#### **VARNING**

Om fotvärmaren används under flera timmar rekommenderar vi att den lägsta temperaturnivån ställs in via kontrollenheten, för att undvika att användaren blir för varm och att det uppstår brännskador.

### 4.5 Automatisk avstängning

Fotvärmaren är försedd med en automatisk frångopplingsfunktion. Värmetillförseln stängs automatiskt av cirka 90 minuter efter det att fotvärmaren har satts igång. Indikatorn för temperaturnivå börjar då blinka. Om du vill starta fotvärmaren igen måste du först ställa in skjutreglaget för PÅ/AV och temperaturnivå (5) på nivå "0" (AV). Efter cirka fem sekunder kan du starta produkten igen.



### 4.6 Stänga av

Ställ in skjutreglaget för PÅ/AV och temperaturnivå på nivå "0" (AV) för att stänga av fotvärmaren. Temperaturnivåerna släcks då.



#### **OBSERVERA**

När fotvärmaren inte ska användas mer ställer du in skjutreglaget för PÅ/AV och temperaturnivå på nivå "0" (AV) och drar ut nätkontakten från eluttaget.

## 5. Rengöring och skötsel



### **VARNING**

Dra alltid ut nätkontakten ur eluttaget före rengöring. Risk för elstötar.



### **OBS**

Kontrollenheten får aldrig komma i kontakt med vatten eller andra vätskor. I annat fall kan den skadas.

- Rengör kontrollenheten med en torr luddfri trasa. Använd inga kemiska rengöringsmedel eller allrengöringsmedel.
- Mindre fläckar på fotvärmaren kan avlägsnas med en fuktad trasa samt vid behov lite flytande fintvättmedel.



### **OBS**

Observera att fotvärmaren inte får tvättas, rengöras kemiskt, vridas ur, torkas i maskin, manglas eller strykas. I annat fall kan fotvärmaren skadas.

- Det uttagbara fleecemodret kan tvättas i maskin vid 30 °C på ett skontvättprogram. Använd ett fintvättmedel och dosera det enligt tillverkarens anvisningar.



### **VARNING**

Använd fotvärmaren först när värmaren och fodret är helt torra. Risk för elstötar.

## 6. Förvaring

Om du inte tänker använda fotvärmaren under en längre tid rekommenderar vi att du förvarar den i originalförpackningen.



### **OBS**

- Låt fotvärmaren svalna först. I annat fall kan fotvärmaren skadas.
- Placera inga föremål på fotvärmaren vid förvaring för att undvika att den böjs för mycket.

## 7. Avfallssortering

Av miljöskäl får produkten inte kastas i hushållsavfallet. Lämna den i stället till en återvinningscentral. Produkten ska avyttras i enlighet med EG-direktivet om avfall som utgörs av eller innehåller elektriska eller elektroniska produkter – WEEE. Om du har frågor som rör avfallshantering kan du vända dig till ansvarig kommunal myndighet.



## 8. Vad gör jag om problem uppstår?

Problem	Orsak	Åtgärd
Temperaturnivåerna lyser inte när - nätdelen är ansluten till ett fungerande eluttag - skjutreglaget står på 1, 2 eller 3	Säkerhetssystemet har stängts av fotvärmaren och den går inte att använda.	Skicka in fotvärmaren på service.

## 9. Tekniska data

Se typskyltsetiketten på fotvärmaren.

## 10. Garanti/service

Beurer GmbH, Söflinger Straße 218, D-89077 Ulm (hädanefter "Beurer") ger en garanti för den här produkten förutsatt att villkoren nedan uppfylls och i den omfattning som beskrivs nedan.

**Garantivillkoren nedan påverkar inte det lagstadgade garantiansvar som säljaren har i enlighet med köpeavtalet med köparen. Garantin påverkar inte de ansvarsbestämmelser som gäller enligt lag.**

Beurer garanterar att den här produkten är komplett och fungerar felfritt.

Garantin gäller över hela världen i 3 år från den dag då den nya, oanvända produkten köptes av köparen.

Denna garanti gäller bara de produkter som köparen har förvärvat som konsument och uteslutande för personliga ändamål och hemmabruk. Tysk lag gäller.

Om det under garantitiden visar sig att den här produkten är ofullständig eller att den inte fungerar felfritt i enlighet med bestämmelserna nedan står Beurer för reparation eller byte av produkten utan kostnad.

**Om köparen vill anmäla ett garantiärende ska han eller hon vända sig till den lokala återförsäljaren. Se den bifogade listan "Service International" med serviceadresser.**

Köparen kan då få mer information om hantering av ett garantiärende, t.ex. vart han eller hon ska skicka produkten och vilken dokumentation som krävs.

Garantin kan endast användas om köparen kan visa upp

- en kopia av fakturan/kvittot och
- originalprodukten

för Beurer eller en av Beurers auktoriserade partner.

Denna garanti omfattar inte

- slitage, som beror på normal användning eller förbrukning av produkten,
- tillbehörskomponenter som medföljer denna produkt och som till följd av avsedd användning har slitits ut eller förbrukats (t.ex. batterier, laddningsbara batterier, manschetter, tätningar, elektroder, ljuselement, tillbehör och inhalatortillbehör),
- produkter, som använts på ett felaktigt sätt och/eller som inte använts, rengjorts, förvarats eller skötts i enlighet med föreskrifterna i bruksanvisningen samt produkter som har öppnats, reparerats eller byggts om av köparen eller av ett servicecenter som inte är auktoriserat av Beurer,
- skador som har uppstått under transporten mellan tillverkaren och kunden respektive mellan servicecentret och kunden,
- produkter som har köpts i andra hand eller begagnade,
- följdskador, som beror på ett fel hos produkten (i detta fall kan dock anspråk framställas utifrån produktansvar eller andra ansvarsregler som gäller enligt lag).

En reparation eller ett byte av hela produkten förlänger inte garantitiden.

## Kjære kunde!

Det gleder oss at du har valgt et av våre produkter. Vårt navn står for høyverdige og inngående testede kvalitetsprodukter innenfor områdene varme, vekt, blodtrykk, kroppstemperatur, puls, myk terapi, massasje, skjønnhet, luft og baby.

Vennlig hilsen  
Beurer-teamet

## Innhold

1. Innhold.....	81	4.4 Stille inn temperaturen.....	84
1.1 Beskrivelse av apparatet .....	81	4.5 Frakoblingsautomatikk .....	84
2. Viktig informasjon		4.6 Slå av .....	84
Oppbevar for senere bruk .....	82	5. Rengjøring og vedlikehold .....	85
3. Forskriftsmessig bruk .....	83	6. Oppbevaring.....	85
4. Betjening .....	84	7. Avfallshåndtering .....	85
4.1 Sikkerhet.....	84	8. Hva man skal gjøre ved problemer.....	86
4.2 Bruk .....	84	9. Tekniske data.....	86
4.3 Slå på .....	84	10. Garanti/service .....	86

## Tegnforklaring

Det brukes følgende symboler på selve enheten, i bruksanvisningen, på emballasjen og på enhetens merking:

	Les veiledningen!		Tåler ikke vask
	Ikke stikk nåler i produktet!		Må ikke blekes
			Må ikke tørkes i tørketrommel
	Underlaget må ikke brukes når det er foldet eller skjøvet sammen!		Må ikke strykes
	Må ikke brukes av barn mellom 0 og 3 år.		Må ikke utsettes for kjemisk rensing
	Avhend emballasjen miljøriktig		Produsent



	Dette produktet oppfyller alle kravene i de gjeldende europeiske og nasjonale direktivene.		Produktene oppfyller kravene i EAWUs tekniske forskrifter.
	Enheten er dobbeltisolert og overholder dermed beskyttelsesklasse 2.		Avhendes i samsvar med EU-direktivet for elektrisk og elektronisk utstyr WEEE (Waste Electrical and Electronic Equipment)
	KEMA KEUR merket dokumenterer sikkerheten og samsvar med en standard for elektriske produkter.		
	Tekstilene som benyttes ved dette apparatet oppfyller de høye humanøkologiske krav i Oeko-Tex Standard 100, som påvist av Forschungsinstitut Hohenstein.		
	<b>ADVARSEL;</b> Farehenvvisning til fare for skader eller fare for din helse.		
	<b>OBS;</b> Sikkerhetshenvvisning til mulige skader på apparat/tilbehør.		
	<b>HENVISNING;</b> Henvvisning til viktig informasjon.		

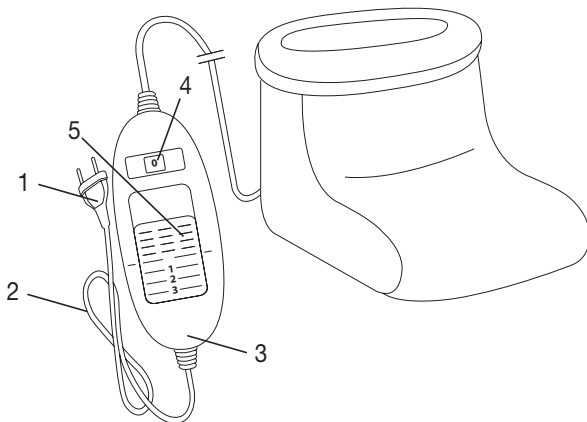
## 1. Innhold

Kontroller leveransen for å sjekke at kartongemballasjen er uskadet og at innholdet er intakt. Kontroller før bruk at apparatet og tilbehøret ikke har synlige skader og at all emballasje er fjernet. Ikke bruk apparatet hvis du tror det kan være skadet. Henvend deg i stedet til din lokale forhandler eller kontakt kundeservice.

- 1 Fotvarmer
- 1 Teddyfôr
- 1 Bryter
- 1 Bruksanvisning

### 1.1 Beskrivelse av apparatet

1. Støpsel
2. Strømledning
3. Bryter
4. Belyst indikator for temperaturtrinn
5. Skyvebryter for PÅ/AV og temperaturtrinn



## 2. Viktig informasjon

### Oppbevar for senere bruk



#### ADVARSEL

- Hvis anvisningene ikke følges, kan det oppstå personskader eller materielle skader (elektrisk støt, forbrenninger på huden, brann). Sikkerhetsanvisningene nedenfor er for å beskytte din egen og andres helse og dessuten for å beskytte produktet. Derfor må disse sikkerhetsanvisningene følges, og de må legges ved hvis du gir produktet videre til en tredjepart.
- Denne fotvarmeren skal ikke brukes av personer som er ufølsomme for varme eller av andre personer som trenger assistanse og ikke kan reagere på overoppvarming (f.eks. diabetikere, personer med sykdomsfremkalt hudendringer eller arrdannelse i bruksområdet, etter inntak av smertedempende midler eller alkohol).
- Denne fotvarmeren må ikke brukes av barn mellom 0 og 3 år fordi så små barn ikke kan reagere på overoppheting.
- Denne fotvarmeren kan brukes av barn over 3 år og under 8 år under tilsyn av en voksen. Bryteren skal da alltid være på minimumstemperaturen.
- Denne fotvarmeren kan brukes av barn på 8 år og eldre, samt av personer med reduserte fysiske, sensoriske eller mentale ferdigheter eller av personer som mangler erfaring og kunnskap, når de er under tilsyn eller har fått opplæring i sikker bruk av produktet og vet hvilke farer som er forbundet med det.
- Barn må ikke leke med fotvarmeren.
- Barn må ikke rengjøre og vedlikeholde produktet uten tilsyn.
- Denne fotvarmeren er ikke beregnet til bruk på sykehus.
- Denne fotvarmeren er kun ment for bruk i boliger/private omgivelser, ikke profesjonelt.
- Denne fotvarmeren må ikke brukes til å varme dyr.
- Denne fotvarmeren må ikke brukes med sko på.
- Ikke stikk nåler i fotvarmeren!
- Ikke bruk fotvarmeren når den er brettet eller presset sammen.
- Må ikke benyttes i våt tilstand.
- Fotvarmeren skal kun kobles til den nettspenningen som er angitt på etiketten.

- De elektriske og magnetiske feltene som skapes av denne fotvarmeren, kan under visse omstendigheter virke forstyrrende på en pacemaker. De ligger imidlertid under grenseverdiene: Elektrisk feltstyrke: maks. 5000 V/m; magnetisk feltstyrke: maks. 80 A/m; magnetisk flukstetthet: maks. 0,1 millitesla.  
Rådfør deg med legen og produsenten av pacemakeren før du bruker fotvarmeren.
- Ikke trekk, vri eller lag skarp knekk på ledningene.
- Kabelen og bryteren på fotvarmeren kan medføre fare for å hektes fast og for kvelning og snubling dersom den plasseres feil. Brukeren må sikre at overflødig kabler og kabler generelt plasseres på et trygt sted.
- Kontroller med jevne mellomrom om fotvarmeren viser tegn på slitasje eller skader. Hvis du oppdager slike tegn, hvis fotvarmeren er blitt brukt feil eller hvis den ikke lenger varmes opp, må du få den kontrollert av produsenten før du kobler den til på nytt.
- Ikke prøv å åpne eller reparere fotvarmeren selv (inkl. tilbehør). Om du gjør dette så kan det ikke lenger garanteres at apparatet vil fungere som det skal. Overholdes ikke denne regelen, blir garantien ugyldig.
- Hvis strømledningen til dette produktet blir skadet, må den kasseres. Hvis den ikke er avtakbar, må produktet kasseres.
- Når fotvarmeren er slått på,
  - må det ikke legges gjenstander med skarpe kanter på den,
  - må det ikke plasseres varmekilder på den, som varmeflasker, varmeputer eller lignende.
- De elektroniske komponentene i bryteren varmes opp ved bruk av fotvarmeren. Bryteren må derfor ikke tildekkes eller ligge oppå fotvarmeren når den er i bruk.
- Det er viktig at du følger instruksjonene i følgende kapitler: Betjening, rengjøring og pleie, oppbevaring.
- Hvis du har andre spørsmål angående bruken av et av våre produkter, kan du henvende deg til vår kundeservice.

### 3. Forskriftsmessig bruk



#### OBS

Denne fotvarmeren er bare ment til oppvarming av menneskelige føtter.



#### HENVISNING

Denne fotvarmeren er egnet til føtter opptil størrelse på 47 (EU) / 12,5 (UK).

## 4. Betjening

### 4.1 Sikkerhet



#### OBS

- Fotvarmeren er utstyrt med et SIKKERHETSSYSTEM. Systemets sensorteknologi hindrer overoppheting av fotvarmeren på hele overflaten takket være automatisk utkobling ved feil. Hvis SIKKERHETSSYSTEMET til fotvarmeren har slått seg av, lyser ikke lenger temperaturtrinnene (4) når fotvarmeren er slått på.
- Etter en feil kan fotvarmeren av sikkerhetsgrunner ikke lenger brukes; den må sendes inn til den angitte serviceadressen for reparasjon.

### 4.2 Bruk

Sett støpselet inn i stikkontakten.

### 4.3 Slå på

Sett skyvebryteren for PÅ/AV og temperaturtrinn på trinn 1, 2 eller 3 for å slå på fotvarmeren. Når fotvarmeren er slått på, lyser temperaturtrinnene (4).

### 4.4 Stille inn temperaturen

Trinn 0: AV

Trinn 1: Minimal varme

Trinn 2: Middels varme

Trinn 3: Maksimal varme



#### HENVISNING

Den raskeste måten å varme opp fotvarmeren på, er å velge det høyeste temperaturtrinnet.



#### HENVISNING

Denne fotvarmeren har en hurtigoppvarming, som fører til en oppvarming i løpet av de første 10 minuttene.



#### ADVARSEL

Når fotvarmeren brukes i flere timer, anbefaler vi at temperaturen stilles inn på laveste trinn, for å unngå overoppheting av føttene og en påfølgende hudforbrenning.

### 4.5 Frakoblingsautomatikk

Denne fotvarmeren er utstyrt med en frakoblingsautomatikk. Denne stopper varmetilførselen etter ca. 90 minutters bruk av fotvarmeren. Indikatoren for temperaturtrinn begynner deretter å blinke. Hvis du vil bruke fotvarmeren på nytt, må du først stille skyvebryteren for PÅ/AV og temperaturtrinn (5) på trinnet "0" (AV). Etter ca. fem sekunder kan du slå produktet på igjen.



### 4.6 Slå av

Sett skyvebryteren for PÅ/AV og temperaturtrinn i posisjonen "0" (AV) for å slå av fotvarmeren. Lyset på temperaturtrinnene slukner.

## HENVISNING

Hvis fotvarmeren ikke brukes, setter du skyvebryteren for AV/PÅ og temperaturtrinn på trinnet „0“ (AV) og trekker støpslet ut av stikkontakten.

## 5. Rengjøring og vedlikehold

### ADVARSEL

Trekk alltid støpslet ut av stikkontakten før rengjøring. Hvis du ikke gjør dette, er det fare for elektrisk støt.

### OBS

Bryteren må aldri komme i kontakt med vann eller andre væsker. Hvis dette skjer, kan den bli skadet.

- Bruk en tørr og lofri klut til rengjøring av fotvarmeren og bryteren. Ikke bruk kjemiske rengjøringsmidler eller skuremidler.
- Små flekker på fotvarmeren kan fjernes med en fuktig klut eller med litt flytende finvaskemiddel.

### OBS

Vi gjør oppmerksom på at fotvarmeren ikke kan renses kjemisk, vrís opp, tørkes maskinelt, ruller eller strykes. Da risikerer du skade på fotvarmeren.

- Det uttakbare teddyfôret kan vaskes i vaskemaskin ved 30° på ekstra skånsom vask. Bruk vaskemiddel for finvask, og doser ifølge produsentens angivelser.

### ADVARSEL

Vent med å bruke fotvarmeren til fotvarmeren og teddyfôret er helt tørre. Hvis du ikke gjør dette, er det fare for elektrisk støt.

## 6. Oppbevaring

Hvis fotvarmeren ikke skal brukes på en stund, anbefaler vi at den oppbevares i originalinnpakningen.

### OBS

- Husk at fotvarmeren først må avkjøles. Ellers risikerer du skade på fotvarmeren.
- Ikke legg gjenstander på fotvarmeren under lagring, da kan den få skarpe knekker.

## 7. Avfallshåndtering

Av hensyn til miljøet skal apparatet etter endt levetid ikke kastes sammen med vanlig husholdningsavfall. Kassering skal skje via aktuelle oppsamlingspunkter. Apparatet skal avhendes i henhold til WEEE-direktivet om elektrisk og elektronisk avfall – WEEE (Waste Electrical and Electronic Equipment). Ved spørsmål må du henvende deg til ansvarlige kommunale myndigheter.



## 8. Hva man skal gjøre ved problemer

Problem	Årsak	Løsning
Temperaturtrinnene lyser ikke når - støpslet ikke er satt inn i en kontakt som virker - skyvebryteren står på trinn 1, 2 eller 3	Sikkerhetssystemet har slått fotvarmeren av permanent.	Send fotvarmeren inn for service.

## 9. Tekniske data

Se typeskilt på fotvarmeren.

## 10. Garanti/service

Beurer GmbH, Söflinger Straße 218, D-89077 Ulm (heretter kalt „Beurer“) gir en garanti for dette produktet på betingelsene nedenfor og i det omfanget som er beskrevet nedenfor.

**Garantibetingelsene nedenfor har ingen innvirkning på selgers lovpålagte garantiforpliktelser overfor kjøperen i henhold til kjøpekontrakten.**

**Garantien gjelder dessuten uten innvirkning på obligatoriske lovhjemlede ansvarsbestemmelser.**

Beurer garanterer feilfri funksjon av og fullstendighet for dette produktet.

Den globale garantitiden er 3 år fra begynnelsen av kjøpet av det nye ubrukte produktet fra kjøperens side. Denne garantien gjelder bare for produkter kjøperen har anskaffet som forbruker og utelukkende benytter til private formål i hjemmet.

Tysk lov gjelder.

Hvis dette produktet i løpet av garantitiden viser seg å være ufullstendig eller å ha funksjonsfeil i henhold til bestemmelsene nedenfor, vil Beurer i henhold til disse garantibetingelsene sørge for gratis omlevering eller reparasjon.

**Hvis kjøperen vil fremsette et garantikrav, må han/hun først kontakte den lokale forhandleren: Se vedlagt liste over serviceadresser: „Service International“.**

Kjøperen får da nærmere informasjon om behandling av garantikravet, for eksempel hvor produktet kan sendes og hvilke dokumenter som kreves.

Et garantikrav kommer bare i betraktning når kjøperen

- kan fremlegge fakturakopi/kjøpskvittering og
- originalproduktet

for Beurer eller en autorisert Beurer-partner.

Uttrykkelig unntatt fra denne garantien er

- slitasje som skyldes normal bruk eller forbruk av produktet
- tilbehørsdeler som ble levert sammen med produktet, og som slites eller brukes opp ved forskriftsmessig bruk (f.eks. batterier, mansjetter, pakninger, elektroder, lyskilder, tilbehør og inhalatortilbehør)
- produkter som ikke brukes, rengjøres, lagres eller vedlikeholdes i samsvar med instruksene i bruksanvisningen, samt produkter som er åpnet, reparert eller modifisert av kjøperen eller av et servicesenter som ikke er godkjent av Beurer
- skader som oppstår under transport mellom produsent og kunde eller mellom servicesenter og kunde
- produkter som ble kjøpt som annensortering eller brukartikler
- følgeskader som skyldes en mangel ved dette produktet (i slike tilfeller kan det likevel forekomme krav i henhold til produktansvar eller andre obligatoriske lovpålagte ansvarsbestemmelser).

Reparasjoner eller komplett utskifting vil i ingen tilfeller forlenge garantitiden.

## Hyvä asiakas,

kiitos, että valitsit valikoimaamme kuuluvan tuotteen. Tuotteemme ovat tunnetusti korkealuokkaisia ja perusteellisesti testattuja, ja niiden käyttöalueet liittyvät lämpöön, painoon, verenpaineeseen, kehon lämpötilaan, sykkeeseen, pehmeisiin hoitomuotoihin, hierontaan, kauneudenhoitoon, ilmaan ja lastenhoitoon.

Ystävällisin terveisin

Beurer-tiimi

## Sisällys

1. Pakkauksen sisältö.....	88	4.4 Lämpötilan säätäminen.....	91
1.1 Laitteen kuvaus.....	89	4.5 Automaattinen virrankatkaisuominto.....	92
2. Tärkeitä ohjeita		4.6 Virran sammuttaminen.....	92
Säilytää myöhempää käyttöä varten.....	89	5. Puhdistaminen ja hoito.....	92
3. Asianmukainen käyttö.....	91	6. Säilytys.....	92
4. Käyttö.....	91	7. Hävittäminen.....	93
4.1 Turvallisuus.....	91	8. Käytönaikaiset ongelmat.....	93
4.2 Käyttöönotto.....	91	9. Tekniset tiedot.....	93
4.3 Virran kytkeminen.....	91	10. Takuu/huolto.....	93

## Merkkien selitykset

Laitteessa, sen käyttöohjeessa, pakkauksessa ja tyyppikilvessä käytetään seuraavia symboleita:

	Lue ohjeet!		Vesipesu kielletty
	Ei saa pistää neuloilla!		Valkaisu kielletty
			Rumpukuivaus kielletty
	Ei saa käyttää taiteltuna tai yhteen puristettuna!		Silitys kielletty
	Pienet lapset (0–3-vuotiaat) eivät saa käyttää laitetta.		Kemiallinen pesu kielletty
	Hävitä pakkaus ympäristöä säästäen.		Valmistaja

	<p>Tämä tuote täyttää voimassa olevien eurooppalaisten ja kansallisten määräysten vaatimukset.</p>		<p>Tuotteet ovat todistettavasti yhdenmukaisia Euraasian talousunionin teknisten standardien kanssa.</p>
	<p>Laite on kaksoiseristetty ja vastaa siten suojausluokkaa 2.</p>		<p>Hävitä laite EU:n antaman sähkö- ja elektroniikkalaiteromua koskevan WEEE-direktiivin (Waste Electrical and Electronic Equipment) mukaisesti.</p>
	<p>KEMA-KEUR-merkillä ilmaistaan sähköteknisen tuotteen turvallisuus ja yhdenmukaisuus standardien kanssa.</p>		
	<p>Tässä laitteessa käytetyt tekstiilit täyttävät Oeko-Text Standard 100 -sertifikaatin mukaiset korkeat ihmisekologiset vaatimukset, kuten Forschungsinstitut Hohenstein -tutkimuslaitos on sen vahvistanut.</p>		
	<p><b>VAROITUS;</b> Varoitus loukkaantumisvaarasta tai terveyttä uhkaavasta vaarasta.</p>		
	<p><b>HUOMIO;</b> Varoitus laitetta/varustetta koskevista mahdollisista vaurioista.</p>		
	<p><b>OHJE;</b> Huomautus tärkeistä tiedoista.</p>		

## 1. Pakkauksen sisältö

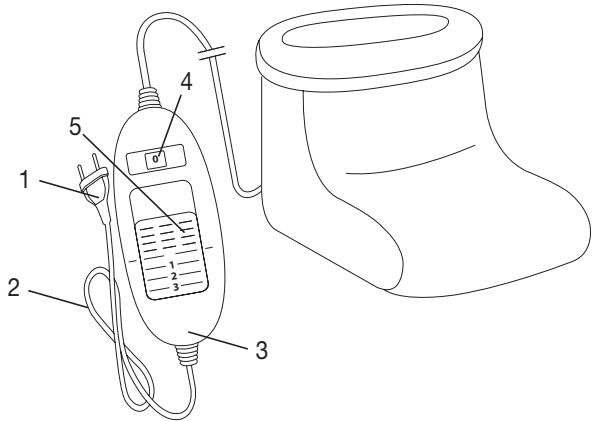
Tarkista, että pakkaus on ulkoisesti vahingoittumaton ja että toimitus sisältää kaikki osat. Varmista ennen käyttöä, ettei laitteessa ja lisävarusteissa ole näkyviä vaurioita ja että kaikki pakkausmateriaalit on poistettu. Jos olet epävarma laitteen kunnosta, älä käytä laitetta. Ota yhteyttä jälleenmyyjään tai ilmoitettuun asiakaspalveluosoitteeseen.

- 1 Jalkalämmitin
- 1 Teddyvuori
- 1 Säädin
- 1 Käyttöohje



## 1.1 Laitteen kuvaus

1. Pistoke
2. Virtajohto
3. Säädin
4. Lämmitystasoja osoittavat valot
5. Liukukytkin virran kytkemistä ja sammuttamista sekä lämmitystasojen valintaa varten



## 2. Tärkeitä ohjeita Säilytä myöhempää käyttöä varten



### VAROITUS

- Seuraavien ohjeiden noudattamatta jättäminen voi aiheuttaa henkilö- tai esinevahinkoja (sähköisku, palovamma, tulipalo). Seuraavat turvallisuusohjeet ja varoitukset on laadittu käyttäjän ja sivullisten terveyden sekä itse laitteen suojaamiseksi. Noudata sen vuoksi näitä ohjeita ja anna tämä käyttöohje mukaan, jos luovutat tuotteen eteenpäin.
- Tätä jalkalämmitintä eivät saa käyttää henkilöt, jotka eivät aisti lämpöä, tai hoivaa tarvitsevat henkilöt, jotka eivät pysty reagoimaan ylikuumenemiseen (esim. diabeetikot ja henkilöt, joilla on sairauden aiheuttamia ihomuutoksia tai arpeutuneita ihoalueita, samoin kuin kipulääkkeiden tai alkoholin vaikutuksen alaisena olevat henkilöt).
- Jalkalämmitintä ei saa käyttää pienillä lapsilla (0–3-vuotiaat), sillä he eivät pysty reagoimaan ylikuumenemiseen.
- 3–8-vuotiaat lapset saavat käyttää jalkalämmitintä vain valvottuina, ja tällöin säädin on asettava aina alimpaan lämpötilaan.
- Yli 8-vuotiaat lapset sekä henkilöt, joiden fyysiset, sensoriset tai henkiset kyvyt ovat alentuneet tai joilla ei ole tarvittavaa kokemusta ja tietoa, saavat käyttää jalkalämmitintä, jos heitä valvotaan ja heille opastetaan laitteen turvallinen käyttö ja he ymmärtävät käyttöön liittyvät vaarat.
- Lapset eivät saa leikkiä jalkalämmittimellä.
- Lapset eivät saa puhdistaa tai huoltaa laitetta ilman valvontaa.
- Tätä jalkalämmitintä ei ole tarkoitettu sairaalakäyttöön.

- Tämä jalkalämmitin on tarkoitettu ainoastaan yksityiseen kotikäyttöön, eikä sitä ole tarkoitettu kaupalliseen käyttöön.
- Tätä jalkalämmitintä ei saa käyttää eläimillä.
- Älä käytä jalkalämmitintä kengät jalassa.
- Älä työnnä laitteeseen neuloja.
- Älä käytä laitetta taitettuna tai laskostettuna.
- Älä käytä laitetta märkänä.
- Jalkalämmittimen saa kytkeä ainoastaan etiketissä ilmoitettuun verkkojännitteeseen.
- Jalkalämmittimen tuottamat sähkö- ja magneettikentät saattavat häiritä sydämentahdistimen toimintaa. Kenttien voimakkuudet ovat kuitenkin selkeästi raja-arvoja pienemmät: sähkökentän voimakkuus enint. 5000 V/m, magneettikentän voimakkuus enint. 80 A/m, magneettivuon tiheys enint. 0,1 milliteslaa.  
Tiedustele jalkalämmittimen käytöstä ensin lääkäriltä ja sydämentahdistimesi valmistajalta.
- Älä vedä johdoista, taita tai väännä niitä.
- Jalkalämmittimen johto ja säädin voivat aiheuttaa varomattomasti aseteltuina takertumis-, kuristumis-, kompastumis- tai päälleastumisvaaran. Käyttäjän on varmistettava, että ylimääräinen johto ja johdot yleisesti on aseteltu aina turvallisesti.
- Tarkista jalkalämmitin säännöllisesti kulumien ja vaurioiden varalta. Jos niitä on havaittavissa, jos jalkalämmitintä on käytetty epäasianmukaisesti tai jos se ei enää lämpene, on laite toimitettava valmistajan tarkastettavaksi ennen seuraavaa virran kytkemistä.
- Jalkalämmitintä (ja sen lisävarusteita) ei saa missään tapauksessa avata tai korjata, koska tällöin laitteen moitteetonta toimintaa ei voida enää taata. Tämän ohjeen laiminlyönti johtaa takuun raukeamiseen.
- Jos laitteen virtajohto vaurioituu, se on hävitettävä asianmukaisesti. Mikäli virtajohtoa ei voi vaihtaa, laite on hävitettävä asianmukaisesti.
- Kun jalkalämmittimen virta on kytkettynä, sen päälle ei saa asettaa – teräviä esineitä,  
– eikä lämmönlähteitä, kuten kuumavesipulloa, lämpötyynyä tai vastaavaa esinettä
- Säätimen elektroniset osat lämpenevät jalkalämmitintä käytettäessä. Säädintä ei sen vuoksi saa peittää tai asettaa käytön aikana jalkalämmittimen päälle.
- Noudata ehdottomasti seuraavien lukujen sisältämiä ohjeita: ”Käyttö, puhdistus ja ylläpito”, ”Säilytys”.
- Jos sinulla on kysyttävää laitteidemme käytöstä, otathan yhteyttä asiakaspalveluumme.

### 3. Asianmukainen käyttö



#### HUOMIO

Tämä jalkalämmitin on tarkoitettu vain ihmisjalkojen lämmittämiseen.



#### OHJE

Tämä jalkalämmitin soveltuu jalan kokoon 47 (EU) / 12,5 (UK) asti.

### 4. Käyttö

#### 4.1 Turvallisuus



#### HUOMIO

- Jalkalämmittimessä on TURVAJÄRJESTELMÄ. Tämä sensoriteknikka estää jalkalämmittimen ylikuumenemisen koko lämmittimen alueella katkaisemalla virran vian ilmetessä. Jos TURVAJÄRJESTELMÄ on sammuttanut jalkalämmittimen, lämmitystasoja osoittavat valot (4) eivät enää pala virran ollessa kytkettynä.
- Huomaathan, että turvallisuussyistä jalkalämmitintä ei voida enää vian ilmenemisen jälkeen käyttää, vaan se tulee toimittaa ilmoitettuun huolto-osoitteeseen.

#### 4.2 Käyttöönotto

Kytke pistoke pistorasiaan.

#### 4.3 Virran kytkeminen

Käynnistäaksesi jalkalämmittimen siirrä virran kytkemiseen ja sammuttamiseen sekä lämmitystasojen valintaan tarkoitettu liukukytkin tasolle 1, 2 tai 3.

Lämmitystasoja osoittavat valot (4) palavat virran ollessa kytkettynä.

#### 4.4 Lämpötilan säätäminen

Taso 0: ei lämmitystä (OFF)

Taso 1: minimilämpö

Taso 2: keskitasoinen lämpö

Taso 3: maksimilämpö



#### OHJE

Jalkalämmitin lämpenee nopeimmin, kun aluksi valitaan korkein lämmitystaso.



#### OHJE

Jalkalämmittimessä on pikalämmitystoiminto, joka saa lämmittimen lämpenemään nopeasti ensimmäisten 10 minuutin aikana.



#### VAROITUS

Jos jalkalämmitintä käytetään useamman tunnin ajan, suosittelemme valitsemaan säätimestä alimman lämmitystason. Näin vältetään jalkojen ylikuumeneminen ja siitä mahdollisesti aiheutuva palovamma.

#### 4.5 Automaattinen virrankatkaisutoiminto

Jalkalämmittimessä on automaattinen virrankatkaisutoiminto. Se lopettaa lämmittämisen noin 90 minuutin kuluttua jalkalämmittimen käynnistämisestä. Lämmitystasoja osoittavat valot alkavat silloin vilkkua. Voidaksesi käyttää jalkalämmittintä uudelleen siirrä virran kytkemiseen ja sammuttamiseen sekä lämmitystasojen valintaan tarkoitettu liukukytkin (5) ensin tasolle 0 (OFF). Noin viiden sekunnin kuluttua voit käynnistää laitteen uudelleen.



#### 4.6 Virran sammuttaminen

Sammuttaaksesi jalkalämmittimen siirrä virran kytkemiseen ja sammuttamiseen sekä lämmitystasojen valintaan tarkoitettu liukukytkin tasolle 0 (OFF). Lämmitystasoja osoittavat valot sammuvat.



#### OHJE

Jos jalkalämmittintä ei käytetä, siirrä virran kytkemiseen ja sammuttamiseen sekä lämmitystasojen valintaan tarkoitettu liukukytkin tasolle 0 (OFF) ja irrota pistoke pistorasiasta.

### 5. Puhdistaminen ja hoito



#### VAROITUS

Irrota verkkojohto pistorasiasta aina ennen laitteen puhdistamista. Muutoin on olemassa sähköiskun vaara.



#### HUOMIO

Säädin ei saa koskaan joutua kosketuksiin veden tai muiden nesteiden kanssa. Muutoin se saattaa vaurioitua.

- Käytä säätimen puhdistamiseen kuivaa, nukkaamatonta liinaa. Älä käytä kemiallisia puhdistusaineita tai hankausaineita.
- Pienet tahrat voidaan poistaa jalkalämmittimestä kostutetulla liinalla ja tarvittaessa pienellä määrällä nestemäistä hienopesuainetta.



#### HUOMIO

Ota huomioon, ettei jalkalämmittintä saa pestä kemiallisesti, vääntää kuivaksi, rumpukuivata, mankeloida tai silittää. Muutoin jalkalämmitin saattaa vaurioitua.

- Irrotettava teddyvuori voidaan pestä pesukoneessa hienopesuohjelmalla 30 asteessa. Käytä hienopesuainetta ja annostelee valmistajan ohjeiden mukaan.



#### VAROITUS

Jalkalämmittintä saa käyttää uudelleen vasta, kun jalkalämmitin ja teddyvuori ovat täysin kuivuneet. Muutoin on olemassa sähköiskun vaara.

### 6. Säilytys

Jos jalkalämmittintä ei käytetä pitkään aikaan, se on suositeltavaa säilyttää alkuperäisessä pakkauksessa.



## HUOMIO

- Anna jalkalämmittimen ensin jäähtyä. Muutoin jalkalämmitin saattaa vaurioitua.
- Älä aseta säilytyksen aikana mitään esineitä jalkalämmittimen päälle, jottei jalkalämmitin jää taitoksiin.

## 7. Hävittäminen

Ympäristösyistä käytöstä poistettua laitetta ei saa hävittää tavallisen talousjätteen mukana. Hävitä käytöstä poistettu laite viemällä se asianmukaiseen keräys- ja kierrätyspisteeseen. Laite tulee hävittää EU:n antaman sähkö- ja elektroniikkaromua koskevan WEEE-direktiivin (Waste Electrical and Electronic Equipment) mukaisesti. Saat lisätietoja paikallisilta jätehuoltoviranomaisilta.



## 8. Käytönaikaiset ongelmat

Ongelma	Syy	Ratkaisu
Lämmitystasojen osoittavat valot eivät pala, vaikka - pistoke on kytketty toimivaan pistorasiaan - liukukytin on asetettu tasolle 1, 2 tai 3.	Turvajärjestelmä on sammuttanut jalkalämmittimen virran peruuttamattomasti.	Lähetä jalkalämmitin huoltoon.

## 9. Tekniset tiedot

Katso jalkalämmittimen tyyppikilpi.

## 10. Takuu/huolto

Beurer GmbH, Söflinger Straße 218, D-89077 Ulm (jäljempänä "Beurer") myöntää tälle tuotteelle takuun jäljempänä mainituin ehdoin ja jäljempänä kuvatussa laajuudessa.

**Jäljempänä ilmoitetut takuehdot eivät vaikuta myyjän lakisääteisiin takuuehdoitteisiin, jotka syntyvät ostajan kanssa solmittavan kauppasopimuksen myötä.**

**Takuu on lisäksi voimassa riippumatta lain määrittämistä vastuista.**

Beurer takaa, että tuote toimii moitteetta ja että siitä ei puutu mitään.

Maailmanlaajuinen takuu-aika on 3 vuotta siitä, kun ostaja ostaa uuden, käyttämättömän tuotteen.

Takuu koskee vain tuotteita, jotka ostaja on hankkinut kuluttajana ja joita hän käyttää ainoastaan henkilökohtaisiin tarkoituksiin kotitalouskäytössä.

Voimassa on Saksan laki.

Jos tällainen tuote osoittautuu takuuajana epätäydelliseksi tai sen toiminnassa on puutteita jäljempänä ilmoitettujen ehtojen mukaisesti, Beurer toimittaa näiden takuuehtojen mukaisesti maksutta korvaavan tuotteen tai korjaa tuotteen.

**Kun ostaja haluaa ilmoittaa takuutapauksesta, hänen on käännyttävä ensin paikallisen jälleenmyyjän puoleen: katso asiakaspalveluosoitteet oheisesta Service International luettelosta.**

Tämän jälkeen ostaja saa tarkempia tietoja takuutapauksen käsittelystä, esim. mihin hän voi lähettää tuotteen ja mitä asiakirjoja vaaditaan.

Takuuvaatimus voidaan tehdä vain, jos ostaja pystyy esittämään

- laskukopion/ostokuitin
- alkuperäisen tuotteen

Beurerille tai Beurerin valtuuttamalle yhteistyökumppanille.

Takuu ei kata

- tuotteen normaalista käytöstä aiheutuvaa kulumista
- tuotteen mukana toimitettuja lisävarusteita, jotka kuluvat asianmukaisessa käytössä (esim. paristoja, akkuja, mansetteja, tiivisteitä, elektrodeja, lamppeja, vaihtopäitä tai inhalaattorin varusteita)
- tuotteita, joita on käytetty, puhdistettu, varastoitu tai huollettu epäasiallisesti ja/tai käyttöohjeen määräysten vastaisesti, eikä tuotteita, jotka ostaja tai muu kuin Beurerin valtuuttama huoltopiste on avannut, korjannut tai muuttanut
- kuljetuksessa valmistajan ja asiakkaan tai huoltopisteen ja asiakkaan välillä aiheutuneita vaurioita
- kakkoslaatuina tai käytettyinä ostettuja tuotteita
- tuotteessa esiintyvistä puutteista johtuvia välillisiä vahinkoja (tällaisessa tapauksessa voidaan kuitenkin mahdollisesti esittää vaateita tuotevastuun tai muiden lain määrittämien vastuiden perusteella).

Korjaukset tai koko tuotteen vaihtaminen eivät missään tapauksessa pidennä takuuaikaa.



