

Пылесос без мешка для сбора пыли

Руководство пользователя

RU



SENCOR®

SVC 1030 (Cat & Dog)

В первый раз перед использованием внимательно прочтите инструкции, приведенные в данном руководстве пользователя, даже если вы ранее уже пользовались аналогичными продуктами. Используйте данный продукт только в соответствии с инструкциями, приведенными в данном руководстве. Сохраните руководство по эксплуатации в надежном месте, чтобы к нему всегда можно было обратиться при необходимости.

Сохраните оригинальную упаковку, включая внутренние упаковочные материалы, гарантийный талон и чек, подтверждающий покупку, по крайней мере в течение срока действия гарантии. При необходимости транспортировки данного продукта, упакуйте его в оригинальную картонную коробку, чтобы обеспечить максимальную защиту при перевозке (например, при переезде или при необходимости отправки на ремонт).

RU-1

СОДЕРЖАНИЕ

ВАЖНЫЕ УВЕДОМЛЕНИЯ ПО БЕЗОПАСНОСТИ	2
ОПИСАНИЕ ПЫЛЕСОСА	5
СБОРКА ПЫЛЕСОСА	6
РАБОТА ПЫЛЕСОСА	6
АКСЕССУАРЫ ПЫЛЕСОСА	7
ХРАНЕНИЕ ПЫЛЕСОСА	8
ОЧИСТКА И ТЕХНИЧЕСКОЕ ОБСЛУЖИВАНИЕ	8
ПОИСК И УСТРАНЕНИЕ НЕИСПРАВНОСТЕЙ	11
ТЕХНИЧЕСКИЕ ХАРАКТЕРИСТИКИ	12
УТИЛИЗАЦИЯ ОТРАБОТАВШЕГО ЭЛЕКТРИЧЕСКОГО И ЭЛЕКТРОННОГО ОБОРУДОВАНИЯ	12
ИНСТРУКЦИИ И ИНФОРМАЦИЯ ОБ УТИЛИЗАЦИИ ИСПОЛЬЗОВАННЫХ УПАКОВОЧНЫХ МАТЕРИАЛОВ	12

Пылесос без мешка для сбора пыли

SVC 1030 (Cat & Dog)

RU

ВАЖНЫЕ УВЕДОМЛЕНИЯ ПО БЕЗОПАСНОСТИ

- 1) Аккуратно распакуйте изделие. Не выбрасывайте упаковку, пока не найдете все части изделия.
- 2) Данный продукт не предназначен для применения лицами (включая детей) с ограниченными умственными или физическими возможностями или неопытными пользователями, до того, как они будут обучены или должным образом проинструктированы о безопасном использовании данного продукта или при отсутствии наблюдения со стороны ответственного лица.
- 3) Следите за тем, чтобы дети не играли с устройством.
- 4) Перед подключением устройства к розетке убедитесь в том, что напряжение, указанное на паспортной табличке продукта, соответствует параметрам напряжения сети.
- 5) Никогда не используйте никакие дополнительные принадлежности, кроме тех, которые входят в комплект поставки или были разработаны специально для данного продукта.
- 6) Не размещайте шнур питания поблизости от источников тепла или острых предметов. Не ставьте тяжелые предметы на кабель питания. Расположите шнур таким образом, чтобы не наступить на него и не запутаться. Проследите за тем, чтобы шнур питания не касался горячих поверхностей.
- 7) Если шнур питания поврежден, передайте продукт для ремонта в официальный сервисный центр, во избежание несчастного случая. Запрещается использовать продукт при наличии повреждений шнура питания или штепсельной вилки.
- 8) При отключении шнура питания от розетки не тяните за провод.
- 9) Ни при каких обстоятельствах не пытайтесь самостоятельно выполнять ремонт данного устройства или модифицировать его конструкцию - это может привести к поражению электрическим током! Для выполнения ремонта и регулировки передайте данное устройство в специализированный сервисный центр. Несоблюдение этого требования может привести к аннулированию гарантии.
- 10) Никогда не пользуйтесь продуктом, если у вас мокрые ноги или руки.
- 11) Во время хранения и использования данного продукта следите за тем, чтобы поблизости отсутствовали легковоспламеняющиеся или быстро испаряющиеся вещества.
- 12) Данное изделие предназначено для домашнего использования. Не используйте его на производстве или вне помещения!
- 13) Не используйте данное изделие для целей, отличных от тех, для которых оно предназначено.
- 14) Не распыляйте на данный продукт воду или какую-либо иную жидкость. Не разливайте на изделие воду или другие жидкости. Не погружайте данный продукт в воду или какую-либо иную жидкость.
- 15) Избегайте контакта изделия с водой. Никогда не используйте данный продукт рядом с ванной, раковиной или любой другой емкостью, наполненной водой.
- 16) Если устройство не используется, отключите его от сети питания.
- 17) Если вы не собираетесь использовать устройство в самое ближайшее время, выключите его и отключите штепсельную вилку от розетки. Перед очисткой выполните то же самое.
- 18) Никогда не оставляйте включенный продукт без присмотра.
- 19) Во избежание деформации или возгорания пластмассовых деталей пылесоса, не подвергайте его прямому воздействию солнечных лучей и не устанавливайте его поблизости от отопительных приборов, источников открытого огня или других источников тепла и не допускайте продолжительной работы пылесоса при заблокированном воздухозаборном отверстии.
- 20) Не используйте данный продукт в условиях повышенной запыленности.
- 21) Соблюдайте особую осторожность при использовании в тех случаях, когда поблизости находятся дети. Всегда храните данный продукт в местах, недоступных для детей.
- 22) Во время работы не перекрывайте впускное и выпускное отверстия для воздуха. Это может привести к перегреванию и повреждению двигателя.
- 23) Очистка пылесосом нижеперечисленных предметов может привести к повреждению устройства и травме:
 - мокрый пол, вода или другие жидкости
 - любые острые предметы, такие как осколки стекла, керамики, иглы, булавки и т.д.
 - зажженные или тлеющие сигареты, спички или любые другие легковоспламеняющиеся или летучие жидкости (например, бензин, растворители для краски и т.д.)
 - мука, цемент, гипс (например, пыль из высверленных отверстий)
- 24) Во избежание травм и повреждения мебели, придерживайте шнур руками при сворачивании.

Пылесос без мешка для сбора пыли

SVC 1030 (Cat & Dog)

- 25) Не засасывайте большие листы бумаги или полиэтиленовые пакеты. Это может привести к забиванию трубы или шланга. В случае забивания пылесоса, отключите его от розетки и прочистите телескопическую трубу или шланг.
- 26) Во избежание повреждения шланга, не наступайте на него и не сгибайте слишком сильно. Не используйте данный продукт в том случае, если шланг погнут или поврежден.
- 27) Не перемещайте пылесос за шнур питания.
- 28) Никогда не используйте пылесос без защитного фильтра двигателя, фильтра на выходе, контейнера для сбора пыли или фильтра HEPA.
- 29) Держите шланг пылесоса, впускной патрубков или другие приспособления на расстоянии от глаз и ушей.
- 30) Чистка некоторых типов поверхностей пылесосом может привести к возникновению статического разряда, не представляющего опасности для пользователя.

Производитель не несет ответственности за ущерб, вызванный неправильным использованием данного изделия или его дополнительных принадлежностей. Такой ущерб включает в себя порчу продовольствия, травмы, ожоги, пожар и т. п.

Пылесос без мешка для сбора пыли

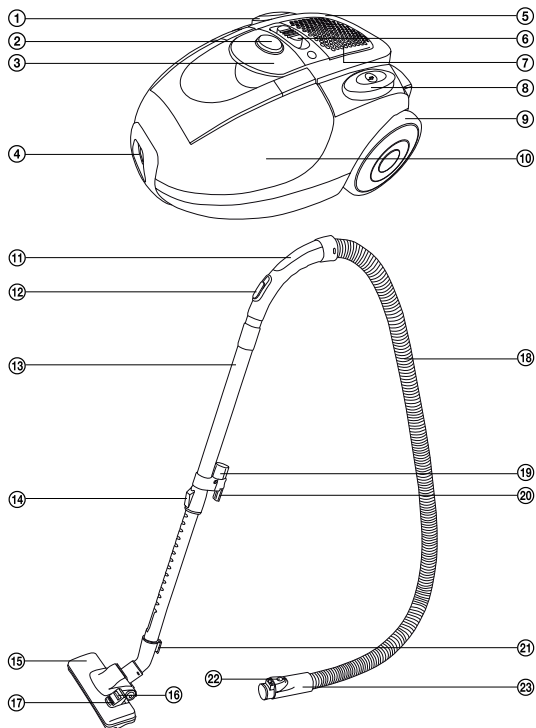
SVC 1030 (Cat & Dog)

RU

ОПИСАНИЕ

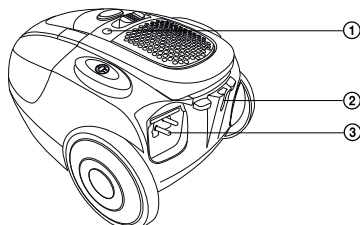
A

- ① Кнопка START/STOP
- ② Кнопка контейнера для сбора пыли
- ③ Ручка контейнера для сбора пыли
- ④ Отверстие для подключения шланга пылесоса
- ⑤ Ручка пылесоса
- ⑥ Регулятор выходной мощности двигателя
- ⑦ Крышка выпускного микрофильтра
- ⑧ Кнопка сворачивания шнура
- ⑨ Резиновое колесико
- ⑩ Контейнер для сбора пыли
- ⑪ Ручка
- ⑫ Кнопка регулировки засасывания воздуха
- ⑬ Телескопическая трубка
- ⑭ Фиксатор положения телескопической трубки
- ⑮ Щелевая насадка для уборки пола
- ⑯ Положение переключателя для очистки твердых (гладких) поверхностей
- ⑰ Положение регулятора для очистки ковров
- ⑱ Шланг
- ⑲ Держатель аксессуаров
- ⑳ Фиксатор вертикального парковочного положения
- ㉑ Фиксатор горизонтального парковочного положения
- ㉒ Защелка
- ㉓ Конец шланга



B

- ① Индикатор заполнения контейнера для сбора пыли
- ② Горизонтальное парковочное положение
- ③ Шнур питания



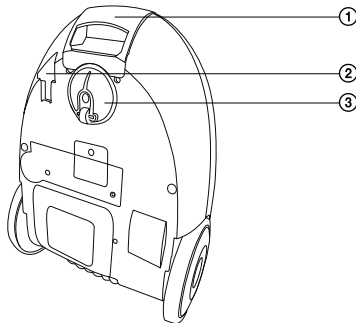
RU-5

Пылесос без мешка для сбора пыли

SVC 1030 (Cat & Dog)

C

- ① Ручка
- ② Вертикальное парковочное положение
- ③ Механизм переднего колеса



СБОРКА

Вставьте шланг в воздухозаборное отверстие пылесоса:

Нажмите обе кнопки предохранителя на конце шланга и вставьте его конец в воздухозаборное отверстие пылесоса до щелчка. Теперь шланг закреплен в нужном положении.

Подсоедините держатель к телескопической трубе.

Держатель шланга следует устанавливать на более широкий конец телескопической трубы.

Подсоедините к трубе насадку для пола:

Насадку следует надевать на более узкий конец телескопической трубы.

Отрегулируйте длину телескопической трубы

Отрегулируйте длину телескопической трубы следующим образом: Сдвиньте кнопку на трубе вперед, в направлении, указанном стрелками, и удерживайте в этом положении, чтобы отрегулировать длину трубы. Отпустите кнопку и слегка потяните трубу вперед до щелчка. Теперь телескопическая труба надежно закреплена на месте.

ЭКСПЛУАТАЦИЯ ПЫЛЕСОСА

Подключение пылесоса к электрической сети

Потяните штепсельную вилку, чтобы вытянуть шнур питания из пылесоса на нужную длину. Вставьте штепсельную вилку в розетку до упора.



Внимание:

Желтая отметка на шнуре питания указывает на то, что его длина почти достигла предела. Не вытягивайте шнур за пределы красной отметки.

Регулировка насадки для пола в соответствии с типом очищаемой поверхности.

Насадку можно отрегулировать в соответствии с типом поверхности с помощью переключателя:

- Для чистки ковров поверните щетину внутрь, повернув переключатель в соответствующее положение.
- Для чистки гладких и жестких поверхностей поверните щетину наружу, повернув переключатель в соответствующее положение.

Пылесос без мешка для сбора пыли

SVC 1030 (Cat & Dog)

RU

Включение и выключение пылесоса

Для включения и выключения пылесоса нажмите кнопку питания на корпусе пылесоса.

Регулировка мощности

Мощность можно отрегулировать с помощью регулятора на корпусе пылесоса (в небольшом диапазоне) или с помощью сдвижного регулятора расхода воздуха на рукоятке шланга.



Советы

- Для очистки ковров или жесткой поверхности пола используйте максимальную мощность. Для очистки мягкой мебели, занавесок, одежды и т.д. используйте малую мощность.
- Если рукоятка шланга засорилась во время уборки, отсоедините ее от телескопической трубы, а также отсоедините шланг от корпуса пылесоса. Затем установите рукоятку внутрь воздухозаборного отверстия пылесоса и вычистите из нее загрязнения с помощью давления воздуха.

Временная остановка работы

При временной остановке работы можно установить пылесос в одно из парковочных положений:

- для горизонтального парковочного положения воспользуйтесь фиксатором горизонтального парковочного положения на конце насадки для пола,
- для вертикального парковочного положения фиксатором горизонтального парковочного положения на телескопической трубке.

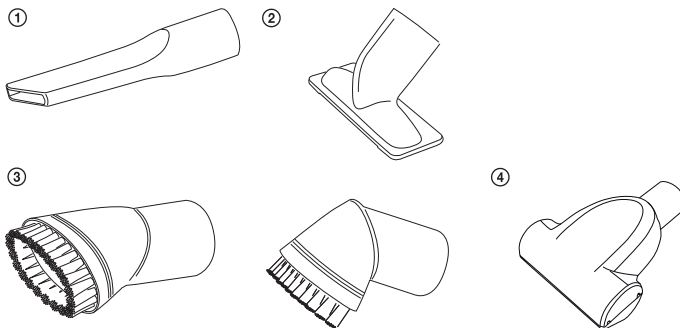


Внимание:

Не перемещайте пылесос с места на место, когда шланг находится в парковочном положении! Это может привести к поломке держателей насадки для пола или телескопической трубы.

ДОПОЛНИТЕЛЬНЫЕ ПРИНАДЛЕЖНОСТИ

D



- ① Щелевая насадка для очистки труднодоступных мест (например, окон, углов, ящиков, книжных полок, мягкой мебели и т.д.)
- ② Насадка для уборки мягкой мебели
- ③ Насадка со щеткой (повернув щетку, можно использовать ее для очистки труднодоступных мест)
- ④ Мини турбощетку для мягкой мебели можно использовать для уборки волос животных с обивки. Пылесос вращает щетки, при этом шерсть животных легко убирается с диванов и кресел. Размер турбощетку позволяет работать в труднодоступных местах, куда невозможно добраться обычной насадкой.

RU-7

Пылесос без мешка для сбора пыли

SVC 1030 (Cat & Dog)



Совет:

Если во время уборки вы часто пользуетесь какой-либо насадкой, вы можете надеть ее на специальный держатель, расположенный на телескопической трубе.

Окончание работы

По окончании работы выключите пылесос с помощью кнопки питания, а затем извлеките штепсельную вилку из розетки.

Чтобы убрать шнур питания обратно внутрь пылесоса, нажмите и удерживайте кнопку сматывания шнура одной рукой. Другой рукой держите шнур чтобы защитить от повреждения входной области пылесоса



Совет:

Если процесс автоматического сматывания шнура будет прерван, когда часть шнура все еще находится снаружи, отпустите кнопку сматывания и вытяните шнур примерно на 50 см. Снова нажмите кнопку автоматического сматывания и повторите процедуру.

Переноска пылесоса

Для удерживания и переноски пылесоса можно воспользоваться специальной рукояткой (рис. A5) или ручкой в передней части пылесоса (рис. C1).



Внимание:

Никогда не пытайтесь переносить пылесос, держа его за ручку контейнера для сбора пыли!

ХРАНЕНИЕ ПЫЛЕСОСА

Перед хранением можно разобрать устройство на части или хранить его в собранном виде, установив телескопическую трубу в одно из парковочных положений.

ОЧИСТКА И ТЕХНИЧЕСКОЕ ОБСЛУЖИВАНИЕ

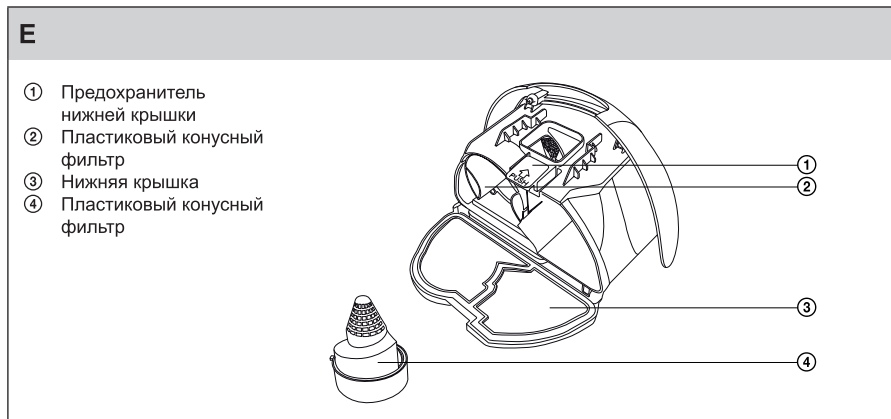


Внимание:

Перед очисткой отключите устройство от сети питания.

Освободите от мусора контейнер для сбора пыли

Как только загорается индикатор заполнения контейнера для сбора пыли, как можно быстрее освободите его, в противном случае, сила всасывания значительно уменьшится.



Пылесос без мешка для сбора пыли

SVC 1030 (Cat & Dog)

RU

- 1) Нажмите на предохранитель и одновременно потяните за ручку контейнера для сбора пыли чтобы снять его с пылесоса.
- 2) Установите контейнер для сбора пыли над мусорной корзиной.
- 3) Нажмите на предохранитель нижней крышки контейнера для сбора пыли и нижняя крышка откроется.
- 4) Повернув пластиковый конусный фильтр против часовой стрелки, снимите его, вытряхните пыль и при необходимости промойте под теплой проточной водой.
- 5) Аналогичным образом удалите пыль и грязь из контейнера для сбора пыли в корзину с обычным бытовым мусором. Если контейнер сильно загрязнен, его можно промыть под теплой проточной водой. Но перед тем, как сделать это, нужно снять HEPA фильтр и пористый фильтр предварительной очистки из контейнера!
- 6) Затем установите пластиковый конусный фильтр в контейнер для сбора пыли и зафиксируйте его в нужном положении, повернув по часовой стрелке.
- 7) Закройте нижнюю крышку контейнера для сбора пыли. Убедитесь в том, что предохранитель защелкнулся.
- 8) Установите контейнер для сбора пыли на место в пылесос.



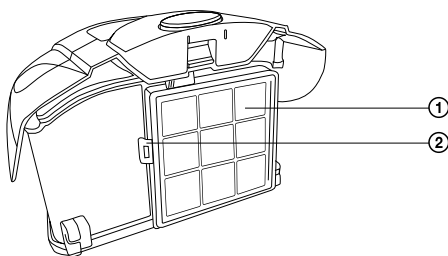
Внимание:

Перед тем, как установить на место контейнер для сбора пыли и конусный фильтр, убедитесь в том, что все детали полностью высохли.

Замена и очистка фильтра Н.Е.Р.А. и пористого предварительного фильтра

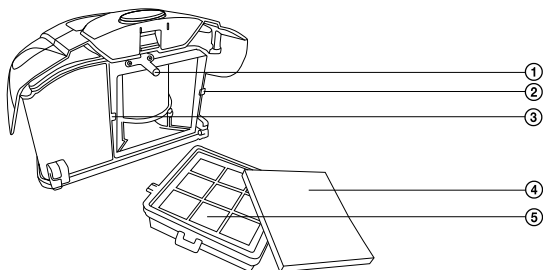
F

- ① Фильтр Н.Е.Р.А.
- ② Предохранитель Н.Е.Р.А. фильтра



G

- ① Предохранитель
- ② Петли для рамы Н.Е.Р.А. фильтра
- ③ Петли для рамы Н.Е.Р.А. фильтра
- ④ Пористый предварительный фильтр
- ⑤ Фильтр Н.Е.Р.А.



RU-9

Пылесос без мешка для сбора пыли

SVC 1030 (Cat & Dog)

- 1) Нажмите на предохранитель и одновременно потяните за ручку контейнера для сбора пыли чтобы снять его с пылесоса.
- 2) Разложите предохранители рамы Н.Е.Р.А. фильтра, снимите контейнер для сбора пыли, а также снимите пористый предварительный фильтр.
- 3) Промойте оба фильтра под проточной теплой водой и при необходимости замените его на новый.
- 4) Затем сначала установите на место предварительный пористый фильтр, а затем Н.Е.Р.А. фильтр до щелчка.
- 5) Установите контейнер для сбора пыли на место в пылесос.



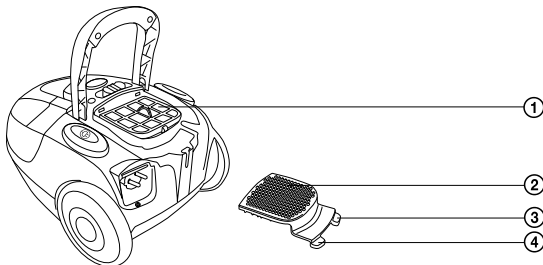
Внимание:

Никогда не устанавливайте влажные или мокрые фильтры в пылесос! Перед установкой необходимо их тщательно высушить. На контейнере для сбора пыли есть защитный предохранитель (см. рис. G ①), который не позволит установить в пылесос контейнер для сбора пыли если на нем не установлен Н.Е.Р.А. фильтр.

Замена выходного фильтра

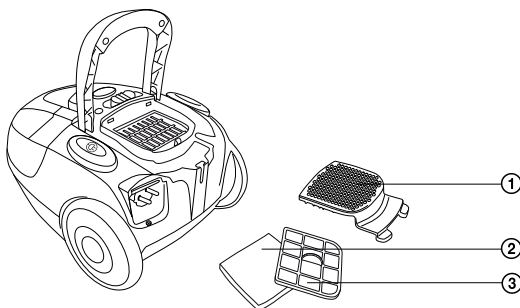
Н

- ① Выпускной микрофильтр
- ② Крышка выпускного микрофильтра
- ③ Защелка крышки
- ④ Защелка крышки



I

- ① Крышка выпускного микрофильтра
- ② Пористый предварительный фильтр
- ③ Выпускной микрофильтр



Пылесос без мешка для сбора пыли

SVC 1030 (Cat & Dog)

RU

- 1) Сначала снимите решетку с выпускного фильтра, потянув его вверх на место двух предохранительных защелок.
- 2) Затем снимите выпускной фильтр и пористый предварительный фильтр и замените их на новые.
- 3) После того, как оба фильтра будут установлены, поставьте на место крышку и зафиксируйте ее защелками.



Внимание:

Убедитесь в том, что входной фильтр установлен пластмассовой решеткой наружу!

Очистка пылесоса.

Для очистки наружных частей воспользуйтесь мягкой тряпкой, смоченной в теплой воде. Не используйте для очистки агрессивные чистящие средства, растворители и разбавители. Использование этих средств может повредить поверхность устройства.

ПОИСК И УСТРАНЕНИЕ НЕИСПРАВНОСТЕЙ

Перед тем, как обратиться в авторизованный сервисный центр, попробуйте воспользоваться приведенными ниже рекомендациями по устранению неисправностей.

Неисправность	Возможная причина	Способ устранения
Двигатель не работает	<ul style="list-style-type: none">- Штепсельная вилка не до конца входит в розетку- Розетка не работает- Пылесос не включен	<ul style="list-style-type: none">- Вставьте штепсельную вилку в розетку до упора- Проверьте шнур питания на наличие неисправностей- Включите устройство.
Недостаточная мощность всасывания	<ul style="list-style-type: none">- Пылесос забит- Пылевой фильтр нуждается в очистке.- Неправильно установлен контейнер для сбора пыли- Фильтр засорился	<ul style="list-style-type: none">- Устраните засор или посторонний предмет- Очистите пылевой фильтр- Закройте контейнер для сбора пыли- Очистите фильтр
Шнур питания свернут не полностью.	Шнур питания соскочил с барабана во время сворачивания.	Во время сворачивания придерживайте шнур питания рукой и держите его слегка натянутым.
Шнур питания не вытягивается.	Шнур питания неправильно свернут.	Нажмите кнопку автоматического сворачивания и попытайтесь снова свернуть шнур.
Регулятор скорости не работает.	Пылесос неисправен	Изделие нуждается в ремонте. (обращайтесь за помощью только к квалифицированным специалистам)
Шнур питания начинает сворачиваться, когда это не требуется.	Механизм сматывания шнура неисправен	Изделие нуждается в ремонте. (обращайтесь за помощью только к квалифицированным специалистам)
Пылевой контейнер не закрывается.	Неправильно установлен пылевой фильтр.	Снова установите фильтр и повторите попытку.

ТЕХНИЧЕСКИЕ ХАРАКТЕРИСТИКИ

Номинальное напряжение	220 – 240 В перем. тока
Номинальная частота.....	50 Гц
Номинальная входная мощность	700 Вт
Класс защиты (защита от поражения электрическим током).....	II
Уровень шума.....	76 дБ(А)
Длина кабеля питания.....	6 м
Рабочий диапазон	9 м
Объем контейнера для сбора пыли	2,3 л
Габаритные размеры (длина x ширина x высота).....	397 x 303 x 228 мм
Масса	4,9 кг

Декларированный уровень величины шума, издаваемого прибором, – 76 дБ(А), что отвечает уровню А акустической мощности, при стандарте допустимого значения акустической мощности в 1 рВт.

Мы оставляем за собой право вносить изменения в текст и технические характеристики.

Пылесос без мешка для сбора пыли

SVC 1030 (Cat & Dog)

RU

ИНФОРМАЦИОННЫЙ ЛИСТ ПРОДУКТА

Название/торговый знак	SENCOR
Идентификационный номер модели	SVC 1030
Класс энергопотребления*	A
Годовое потребление энергии (в кВтч)**	23,5
Класс эффективности чистки ковров	D
Класс эффективности чистки полов	B
Класс пылевыделения пылесоса	C
Уровень акустической мощности (дБ(A))	76
Номинальная входная мощность (Вт)	700 W

* От класса А (класс высочайшей эффективности, низкое энергопотребление) до класса G (класс низшей эффективности, высокое энергопотребление)

** Приблизительное годовое потребление электроэнергии (в кВт в год) на основе 50 циклов очистки. Действительное потребление энергии зависит от использования устройства.

Значения определяются в соответствии с (EU) № 665/2013.

ИНСТРУКЦИИ ПО УТИЛИЗАЦИИ ИСПОЛЬЗОВАННОГО УПАКОВОЧНОГО МАТЕРИАЛА

Упаковочный материал необходимо утилизировать только в специально отведенных местах для сбора мусора.

ИНСТРУКЦИИ ПО УТИЛИЗАЦИИ ЭЛЕКТРИЧЕСКОГО И ЭЛЕКТРОННОГО ОБОРУДОВАНИЯ



Данное обозначение на изделии или на оригинальной документации к нему означает, что отработавшее электрическое и электронное оборудование не следует выбрасывать вместе с обычными бытовыми отходами. Следует передать его в специализированные центры сбора отходов для утилизации и повторной переработки. Кроме того, в некоторых странах Европейского Союза отработавшие изделия можно вернуть по месту приобретения при покупке аналогичного нового продукта. Правильная утилизация данного изделия позволит сохранить ценные природные ресурсы и предотвратить вредное воздействие на окружающую среду. Дополнительную информацию можно получить, обратившись в местную информационную службу или в центр сбора и утилизации отходов. В соответствии с местным законодательством, неправильная утилизация отходов данного типа может повлечь за собой наложение штрафа.

Для предприятий стран ЕС

Для получения информации о правильной утилизации электрического или электронного оборудования обратитесь в пункт розничной или оптовой продажи.

Утилизация оборудования в других странах, не входящих в состав ЕС.

Данный символ действителен на территории Европейского Союза. Для получения информации об утилизации данного продукта обратитесь в местную справочную службу или по месту его приобретения.

Данное изделие соответствует требованиям ЕС по электромагнитной совместимости и электробезопасности.



Данный продукт соответствует всем соответствующим основным стандартам ЕС.

Мы оставляем за собой право изменять текст руководства, конструкцию или технические характеристики изделий без предварительного уведомления.