

ユニバーサルヘッドマウントキット
Universal head mount kit
Kit de fixation tour de tête universel
通用头戴式套件

取扱説明書/Operating instructions/Mode d'emploi/Manual de instrucciones/Bedienungsanleitung/Gebruiksaanwijzing/Bruksanvisning/Istruzioni per l'uso/Manual de instruções/Oδηγίες λειτουργίας/Instrukcja obsługi/Návod na obsluhu/Használati útmutató/Instrucțiuni de utilizare/Betjeningsvejledning/Návod k obsluze/Käyttöohjeet/Инструкция по эксплуатации/使用説明書 / 使用说明书 / 사용설명서 / تعليمات التشغيل

© 2014 Sony Corporation Printed in China
<http://www.sony.net/>

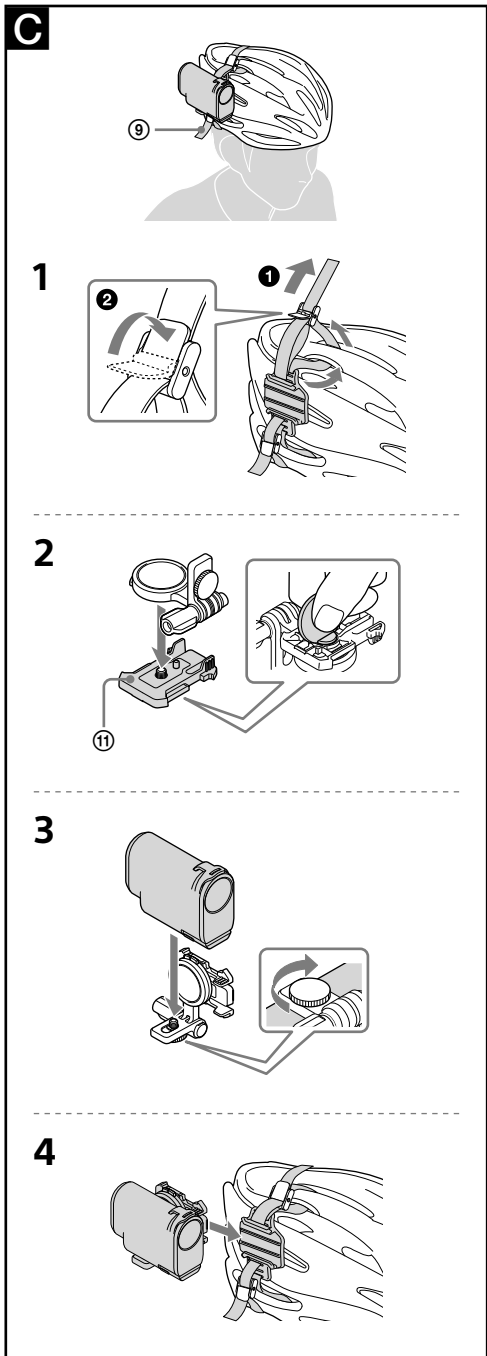
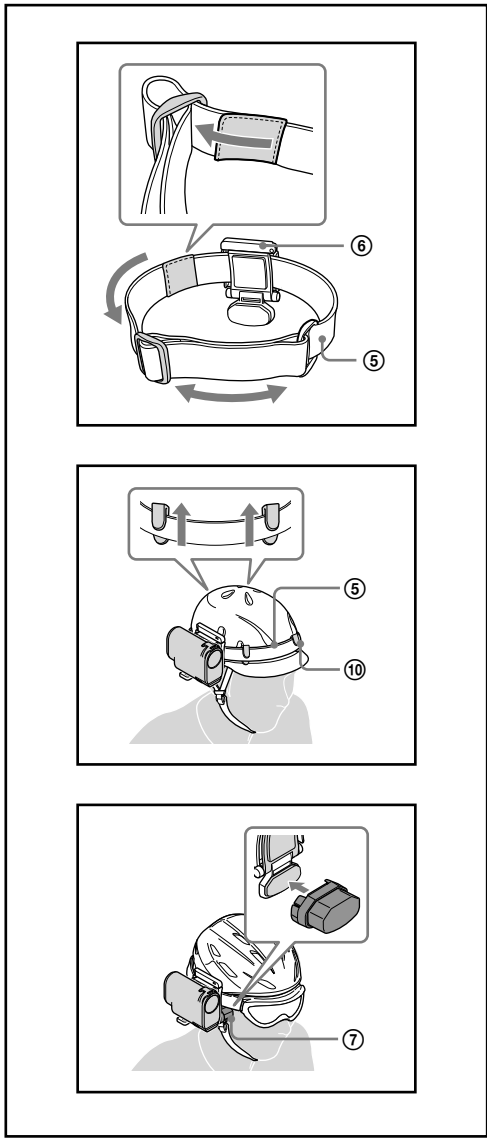
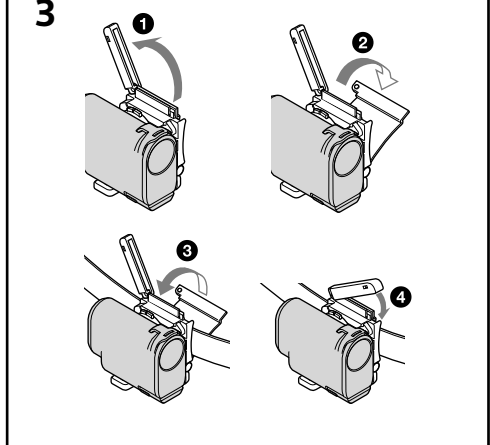
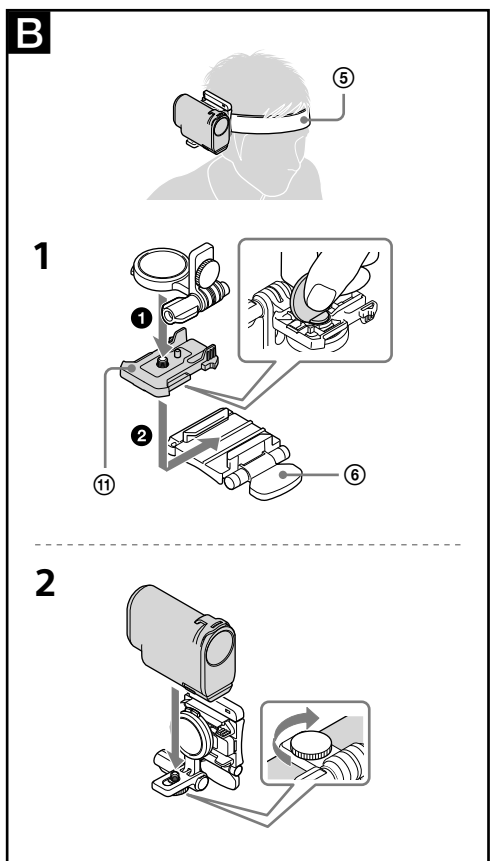
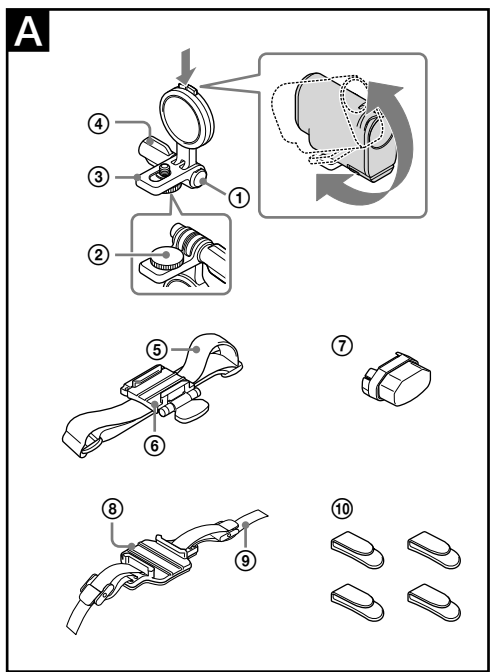
BLT-UHM1



お買い上げいただきありがとうございます。

警告 この取扱説明書には、事故を防ぐための重要な注意事項と製品の取り扱い方を示しています。

この取扱説明書をよくお読みのうえ、製品を安全にお使いください。お読みになったあとは、いつでも見られるところに必ず保管してください。



日本語

注意 下記の注意を守らないとけがをしたり自動車や周辺の物品に損害を与えたりすることがあります。

子どもの手の届かない場所に設置する
 はずれた部品を飲み込んだり、落としてけがをしたりするなど、事故の原因となることがあります。



各部の名前 (A参照)

- ① ねじキャップ ② カメラねじ ③ 角度調整ベース
- ④ ダイヤルねじA ⑤ ヘッドバンド ⑥ ベルトマウント
- ⑦ スタビライザー ⑧ ベンテッドヘルメットマウント ⑨ ベルト
- ⑩ アンカー ⑪ 装着バックル(この製品には同梱していません。)

取り付けかた (B C参照)

主な仕様

積載カメラおよび装着品の総質量 210 g 以下

仕様および外観は、改良のため予告なく変更することがありますが、ご了承ください。

よくあるお問い合わせ、窓口受付時間などはホームページをご活用ください。

<http://www.sony.jp/support/>

使い方相談窓口

フリーダイヤル.....0120-333-020
 携帯電話・PHS・一部のIP電話: 050-3754-9577
 FAX.....0120-333-389

上記番号へ接続後、最初のガイダンスが流れている間に「405」+[#]を押してください。直接、担当窓口へおつなぎします。

ソニー株式会社 〒108-0075 東京都港区港南1-7-1

English

Notice for the customers in the countries applying EU Directives

Manufacturer: Sony Corporation, 1-7-1 Konan Minato-ku Tokyo, 108-0075 Japan
 For EU product compliance: Sony Deutschland GmbH, Hedelfinger Strasse 61, 70327 Stuttgart, Germany

Identifying the Parts (See fig. A)

- ① Screw cap ② Camera mounting screw ③ Angle adjustment base
- ④ Dial screw A ⑤ Head band ⑥ Belt mount ⑦ Stabilizer
- ⑧ Vented helmet mount ⑨ Belt ⑩ Anchor
- ⑪ Attachment Buckle (not supplied with the BLT-UHM1)

Installation (See fig. B C)

Specifications

Total mass of camera and mounted accessories
 Maximum 210 g (7.4 oz)

Design and specifications are subject to change without notice.

Français

Avis aux consommateurs des pays appliquant les Directives UE

Fabricant: Sony Corporation, 1-7-1 Konan Minato-ku Tokyo, 108-0075 Japon
 Pour toute question relative à la conformité des produits dans l'UE: Sony Deutschland GmbH, Hedelfinger Strasse 61, 70327 Stuttgart, Allemagne

Identification des éléments (voir fig. A)

- ① Capuchon de vis ② Vis de fixation pour appareil photo
- ③ Base de réglage de l'angle ④ Vis à molette A ⑤ Tour de tête
- ⑥ Fixation de courroie ⑦ Stabilisateur
- ⑧ Fixation fendue pour casque ⑨ Courroie ⑩ Bride d'ancrage
- ⑪ Boucle de fixation (non fournie avec l'BLT-UHM1)

Installation (voir fig. B C)

Spécifications

Poids total du caméscope et des accessoires montés
 Maximum 210 g (7,4 oz)

La conception et les spécifications peuvent être modifiées sans préavis.

Español

Aviso para los clientes de países en los que se aplican las directivas de la UE

Fabricante: Sony Corporation, 1-7-1 Konan Minato-ku Tokyo, 108-0075 Japón
 Para la conformidad del producto en la UE: Sony Deutschland GmbH, Hedelfinger Strasse 61, 70327 Stuttgart, Alemania

Identificación de partes (ver fig. A)

- ① Tapa del tornillo ② Tornillo de montaje de la cámara
- ③ Base de ajuste de ángulo ④ Tornillo giratorio A ⑤ Estabilizador
- ⑥ Base para cinturón ⑦ Cinturón ⑧ Anclaje
- ⑨ Hebilla de sujeción (no suministrada con el BLT-UHM1)

Instalación (ver fig. B C)

Especificaciones

Peso total de la cámara y los accesorios montados
 210 g como máximo

El diseño y las especificaciones están sujetos a cambio sin previo aviso.

Deutsch

Hinweis für Kunden in Ländern, in denen EU-Richtlinien gelten

Hersteller: Sony Corporation, 1-7-1 Konan Minato-ku Tokyo, 108-0075 Japan
 Für EU Produktkonformität: Sony Deutschland GmbH, Hedelfinger Strasse 61, 70327 Stuttgart, Deutschland

Identifikation der Teile (siehe Abb. A)

- ① Schraubenabdeckung ② Kamerabefestigungsschraube
- ③ Winkeleinstellbasis ④ Drehschraube A ⑤ Kopfband
- ⑥ Riemenbefestigung ⑦ Stabilisator
- ⑧ Helmbefestigung mit Belüftung ⑨ Riemen ⑩ Bolzen
- ⑪ Befestigungsschnalle (nicht mit dem BLT-UHM1 mitgeliefert)

Installation (siehe Abb. B C)

Technische Daten

Gesamtgewicht der Kamera mit daran montiertem Zubehör
 Maximal 210 g

Änderungen an Design und technischen Daten bleiben ohne vorherige Ankündigung vorbehalten.

Nederlands

Kennisgeving voor klanten in de landen waar EU-richtlijnen van toepassing zijn

Producent: Sony Corporation, 1-7-1 Konan Minato-ku Tokyo, 108-0075 Japan
 Voor EU-product conformiteit: Sony Deutschland GmbH, Hedelfinger Strasse 61, 70327 Stuttgart, Duitsland

Overzicht van de onderdelen (zie afb. A)

- ① Schroefdrop ② Cameramontageschroef
- ③ Basis voor hoekaanpassing ④ Spanschroef A ⑤ Hoofdband
- ⑥ Riembevestiging ⑦ Stabilisator
- ⑧ Bevestiging voor geventileerde helm ⑨ Riem ⑩ Anker
- ⑪ Bevestigingsgesp (niet bijgeleverd bij de BLT-UHM1)

Installatie (zie afb. B C)

Technische gegevens

Totaal gewicht van de camera en de bevestigde accessoires
 Maximaal 210 g

Wijzigingen in ontwerp en technische gegevens voorbehouden, zonder kennisgeving.

Svenska

Anmärkning för kunder i de länder som följer EU-direktiv

Tillverkare: Sony Corporation, 1-7-1 Konan Minato-ku Tokyo, 108-0075 Japan
För EU:s produktöverensstämmelse: Sony Deutschland GmbH, Hedelfinger Strasse 61, 70327 Stuttgart, Tyskland

Delarnas namn (se fig. ▲)

① Skruvhylsa
② Kameramonteringssskruv
③ Vinkeljusteringsbas
④ Rattskruv
A
⑤ Huvudband
⑥ Bältesfäste
⑦ Stabilisator
⑧ Hjälmfäste
⑨ Bälte
⑩ Förankring
⑪ Fästspänne (medföljer inte med BLT-UHM1)

Installation (se fig. ▲ ▲)

Specifikationer

Total vikt för kamera och monterade tillbehör
Högst 210 g

Utförande och specifikationer kan ändras utan föregående meddelande.

Italiano

Avviso per i clienti residenti nei paesi che applicano le direttive UE

Produttore: Sony Corporation, 1-7-1 Konan Minato-ku Tokyo, 108-0075 Giappone
Per la conformità del prodotto in ambito UE: Sony Deutschland GmbH, Hedelfinger Strasse 61, 70327 Stuttgart, Germania

Identificazione delle parti (vedere fig. ▲)

① Tappo a vite
② Vite di montaggio videocamera
③ Base di regolazione angolo
④ Vite quadrante A
⑤ Fascia per la testa
⑥ Fissaggio della cinghia
⑦ Regolatore
⑧ Fissaggio del casco ventilato
⑨ Cinghia
⑩ Ancora
⑪ Fermaglio per attacco (non in dotazione con BLT-UHM1)

Installazione (vedere fig. ▲ ▲)

Caratteristiche tecniche

Peso totale della videocamera e accessori fissati
Massimo 210 g

Disegno e caratteristiche tecniche sono soggetti a modifiche senza preavviso.

Português

Nota para os clientes nos países que apliquem as Directivas da UE

Fabricante: Sony Corporation, 1-7-1 Konan Minato-ku Tokyo, 108-0075 Japão

Para a conformidade dos produtos na EU: Sony Deutschland GmbH, Hedelfinger Strasse 61, 70327 Stuttgart, Alemanha

Identificar as peças (Ver fig. ▲)

① Tampa do parafuso
② Parafuso de montagem da câmara
③ Base de ajuste do ângulo
④ Parafuso A do botão
⑤ Aro para a cabeça
⑥ Suporte para correia
⑦ Estabilizador
⑧ Suporte para capacete ventilado
⑨ Correia
⑩ Fixação
⑪ Fecho de fixação (não fornecido com a BLT-UHM1)

Instalação (Ver fig. ▲ ▲)

Características técnicas

Peso total da câmara e dos acessórios instalados
Máximo 210 g

O design e as características técnicas estão sujeitos a alterações sem aviso prévio.

Ελληνικά

Σημείωση για τους πελάτες στις χώρες που ισχύουν οι οδηγίες της E.E.

Κατασκευαστής: Sony Corporation, 1-7-1 Konan Minato-ku Τόκυο , 108-0075 Ιαπωνία

Συμμόρφωση Προϊόντος με νομοθεσία E.E.: Sony Deutschland GmbH, Hedelfinger Strasse 61, 70327 Stuttgart, Γερμανία

Προσδιορισμός των μερών (Βλ. εκκ. ▲)

① Καπάκι βίδας
② Βίδα τοποθέτησης κάμερας
③ Βάση προσαρμογής κλίσης
④ Ρυθμιζόμενη βίδα A
⑤ Ιμάντας κεφαλιού
⑥ Εξάρτημα στερέωσης στη ζώνη
⑦ Σταθεροποιητής
⑧ Εξάρτημα στερέωσης σε αεριζόμενο κράνος
⑨ Ζώνη
⑩ Αγκιστρο
⑪ Κούμπωμα σύνδεσης (δεν παρέχεται με το BLT-UHM1)

Τοποθέτηση (Βλ. εκκ. ▲ ▲)

Προδιαγραφές

Συνολικό βάρος κάμερας και τοποθετημένων εξαρτημάτων
Μέγιστο 210 g

Ο σχεδιασμός και οι προδιαγραφές υπόκεινται σε αλλαγή χωρίς προειδοποίηση.

Polski

Uwaga dla klientów w krajach stosujących dyrektywy UE

Producent: Sony Corporation, 1-7-1 Konan Minato-ku Tokio, 108-0075 Japonia
Informacje o zgodności produktu z wymaganiami UE: Sony Deutschland GmbH, Hedelfinger Strasse 61, 70327 Stuttgart, Niemcy

Opis elementów (patrz rys. ▲)

① Narkętka śruby
② Śruba mocująca kamerę
③ Podstawa mechanizmu dopasowania kąta
④ Pokręto śruby A
⑤ Opaska na głowę
⑥ Mocowanie do paska
⑦ Stabilizator
⑧ Podstawa wentylowanego kasku
⑨ Pasek
⑩ Kotwica
⑪ Sprzączka mocująca (nie jest dołączona do BLT-UHM1)

Montaż (patrz rys. ▲ ▲)

Dane techniczne

Całkowita waga kamery i zamocowanych akcesoriów
Maksymalnie 210 g

Konstrukcja i dane techniczne mogą ulec zmianie bez uprzedzenia.

Slovensky

Poznámka pre zákazníkov v krajinách podliehajúcich smerniciam EÚ

Výrobca: Sony Corporation, 1-7-1 Konan Minato-ku, Tokyo, 108-0075 Japonsko
Zhoda podľa legislatívy EU: Sony Deutschland GmbH, Hedelfinger Strasse 61, 70327 Stuttgart, Nemecko

Označenie súčastí (pozrite si obr. ▲)

① Kryt skrutky
② Montážna skrutka na pripevnenie fotoaparátu
③ Základňa s nastavením uhla
④ Otočná skrutka A
⑤ Hlavný popruh
⑥ Pracka na opasok
⑦ Stabilizátor
⑧ Montážna pracka na vetranú prilbu
⑨ Opasok
⑩ Kotvička
⑪ Spona na pripojenie (nedodáva sa s výrobkom BLT-UHM1)

Inštalácia (pozrite si obr. ▲ ▲)

Technické údaje

Celková hmotnosť kamery a pripevneného príslušenstva
Maximálne 210 g

Vzhľad a technické údaje sa môžu zmeniť bez predchádzajúceho upozomenia.

Magyar

Megjegyzés az EU-s irányelveket követő országokban élő vásárlóink számára

Gyártó: Sony Corporation, 1-7-1 Konan Minato-ku Tokió, 108-0075 Japán

Európai uniós termékbiztonság: Sony Deutschland GmbH, Hedelfinger Strasse 61, 70327 Stuttgart, Németország

A termék részei (lásd: ▲ ábra)

① Csavar kupak
② Kamera felszerelő csavarja
③ Szögbeállító alap
④ Tárcsa csavar
A
⑥ Fejpánt
⑦ Övre erősítő
⑦ Stabilizáló
⑧ Szellőzőnyílással ellátott fejre erősítő
⑨ Öv
⑩ Rögzítő
⑪ Tartozék csat (nem az BLT-UHM1 része)

Felszerelés (lásd: ▲ ▲ ábra)

Műszaki adatok

A kamera és a felszerelt tartozékok teljes tömege
Maximum 210 g

A forma és a műszaki adatok előzetes bejelentés nélkül megváltozhatnak.

Română

Notă pentru clienții din țările care aplică Directivele UE

Producător: Sony Corporation, 1-7-1 Konan Minato-ku Tokyo, 108-0075 Japonia

Pentru conformitatea UE a aparatului: Sony Deutschland GmbH, Hedelfinger Strasse 61, 70327 Stuttgart, Germania

Identificarea pieselor (vezi fig. ▲)

① Capac filetat
② Șurub pentru montarea camerei
③ Bază reglare unghi
④ Șurub de rotire A
⑤ Bandă de cap
⑥ Suport de montare pentru curea
⑦ Stabilizator
⑧ Suport de montare pentru cască ventilată
⑨ Curea
⑩ Clemă
⑪ Cataramă de fixare (nefurnizată cu BLT-UHM1)

Montarea (vezi fig. ▲ ▲)

Specificații

Masa totală a camerei și a accesoriilor atașate
Maximum 210 g

Concepția și specificațiile pot fi modificate fără notificare prealabilă.

Dansk

Bemærkning til kunder i lande, hvor EU-direktiverne gælder

Producent: Sony Corporation, 1-7-1 Konan Minato-ku Tokyo, 108-0075 Japan
Overensstemmelse med EU lovgivning: Sony Deutschland GmbH, Hedelfinger Strasse 61, 70327 Stuttgart, Tyskland

Identificering af delene (se fig. ▲)

① Skruelåg
② Skrue til montering på kamera
③ Vinkeljusteringsbase
④ Drejeskrue A
⑤ Pandebånd
⑥ Bæltemontering
⑦ Stabilisator
⑧ Montering til ventileret hjelm
⑨ Bælte
⑩ Anker
⑪ monteringsspænde (følger ikke med BLT-UHM1)

Installation (se fig. ▲ ▲)

Specifikationer

Total vægt for kamera og monteret tilbehør
Maksimalt 210 g

Ret til ændring af design og tekniske data uden varsel forbeholdes.

Česky

Upozornění pro zákazníky v zemích, na které se vztahují směrnice ES

Výrobce: Sony Corporation, 1-7-1 Konan Minato-ku Tokyo, 108-0075 Japonsko

Pro technické požadavky dle směrníc EU: Sony Deutschland GmbH, Hedelfinger Strasse 61, 70327 Stuttgart, SRN

Popis jednotlivých součástí (viz obr. ▲)

① Hlavice šroubu
② Šroub na připevnění kamery
③ Podstavec s nastavením úhlu
④ Otočný šroub A
⑤ Popruh na hlavu
⑥ Upevnění na pás
⑦ Stabilizátor
⑧ Upevnění na odvětrávanou helmu
⑨ Pás
⑩ Ukotvení
⑪ Přípojný držák (není součástí dodávky BLT-UHM1)

Montáž (viz obr. ▲ ▲)

Technické údaje

Celková hmotnost kamery a připevněného příslušenství
Maximálně 210 g

Změna vzhledu a technických údajů je vyhrazena bez předchozího upozornění.

Suomi

Ilmoitus EU-maiden asiakkaille

Valmistaja: Sony Corporation, 1-7-1 Konan Minato-ku Tokyo, 108-0075, Japani

EU vaatimusten mukaisuus: Sony Deutschland GmbH, Hedelfinger Strasse 61, 70327 Stuttgart, Saksa

Osien tunnistus (katso kuva ▲)

① Ruuvin suojus
② Kameran kiinnitysruuvi
③ Kulmasäädön jalusta
④ Kääntöruuvi A
⑤ Pää nauha
⑥ Vyö kiinnitys
⑦ Vakain
⑧ Reiällinen kypärän kiinnitys
⑨ Vyö
⑩ Haka
⑪ Kiinnityssolki (ei kuulu BLT-UHM1:n varusteisiin)

Asennus (katso kuva ▲ ▲)

Tekniset tiedot

Kameran ja asennettujen lisävarusteiden kokonaismassa
Maksimi 210 g

Ulkoasua ja teknisiä ominaisuuksia saatetaan muuttaa ilman ennakoilmoitusta.

Русский

Наименование компонентов (см. рис. ▲)

① Заглушка
② Крепежный винт камеры
③ Основание для регулировки угла
④ Микрометрический винт A
⑤ Стяжка для головы
⑥ Крепление для ремня
⑦ Стабилизатор
⑧ Крепление для кожуха с вентиляционными отверстиями
⑨ Ремень
⑩ Якорь
⑪ Пряжка крепления (не прилагаются к BLT-UHM1)

Установка (см. рис. ▲ ▲)

Технические характеристики

Общий вес видеокамеры и прикрепленных аксессуаров
Максимум 210 г

Крепление для ремня (основание для регулировки угла прилагается)

Размеры (Приблиз.): 71,7 мм × 87,7 мм × 61,6 мм (ш/в/г)

Масса: Приблиз. 115 г

Крепление для кожуха с вентиляционными отверстиями (основание для регулировки угла прилагается)

Размеры (Приблиз.): 71,4 мм × 71,5 мм × 54,1 мм (ш/в/г)

Масса: Приблиз. 75 г

Длина стяжки для головы (Приблиз.): 50 см - 100 см

Длина ремня (Приблиз.): 70 см

Комплектность поставки: Крепление для ремня (1), Основание для регулировки угла (1), Крепление для кожуха с вентиляционными отверстиями (1), Стяжка для головы (1), Якорь (4), Стабилизатор (1), Набор печатной документации

Дата изготовления изделия.

Дата изготовления указана на обложке этой брошюры в следующем формате: ММ-YYYY, где ММ – месяц изготовления, а YYYYY – год.

Конструкция и технические характеристики могут быть изменены без уведомления.

Изготовитель: Сони Корпорейшн

Адрес: 1-7-1 Конан, Минато-ку, Токио, 108-0075 Япония

Страна-производитель: Китай

Импортер на территории РФ и название и адрес организации, раположенной на территории РФ, уполномоченной принимать претензии от пользователей: ЗАО “Сони Электроникс”, 123103, Москва, Карамышевский проезд, 6, Россия

Год и месяц изготовления напечатаны в инструкции по эксплуатации.

中文（繁）

識別部件（請參閱圖▲）

① 螺絲蓋
② 照相機安裝螺絲
③ 角度調節底座
④ 旋轉螺絲A
⑤ 頭帶
⑥ 頭帶固定裝置
⑦ 穩定帶
⑧ 通風頭盔固定裝置
⑨ 緊固帶
⑩ 固定夾
⑪ 連接扣環（未隨附於BLT-UHM1）

安裝（請參閱圖▲ ▲）

規格

相機和已安裝附件的總質量
最重210 g

設計和規格有所變更時，恕不另行通知。

中文（簡）

保留備用。

部件识别（见图▲）

① 螺钉帽
② 相机安装螺丝
③ 角度调节底座
④ 度盘螺钉A
⑤ 头带
⑥ 头带固定装置
⑦ 稳定带
⑧ 通风头盔固定装置
⑨ 紧固带
⑩ 固定夹
⑪ 连接搭扣（未随BLT-UHM1一起提供）

安装（见图▲ ▲）

规格

本机 and 已安装附件的总质量
最大210 g

设计或规格如有变动，恕不另行通知。

한국어

각 부분 명칭(그림 ▲ 참조)

① 나사 캡
② 카메라 마운팅 나사
③ 각도 조정 받침대
④ 다이얼 나사 A
⑤ 헤드 밴드
⑥ 벨트 마운트
⑦ 스테블라이저
⑧ 벨티드 헬멧 마운트
⑨ 벨트
⑩ 앵커
⑪ 장착 버클(BLT-UHM1에는 부속되어 있지 않음)

설치(그림 ▲ ▲ 참조)

주요 제한

카메라와 마운트된 부속품의 총 무게
최대 210 g

디자인 및 주요 제한은 예고없이 변경할 경우가 있습니다.

عوري
<div></div>
تعريف الأجزاء (انظر الشكل ▲)
① غطاء البرغي ② برغي تركيب الكاميرا ③ قاعدة ضبط الزاوية ④ برغي القرص A ⑤ شريط الرأس ⑥ حامل الحزام ⑦ مثبت ⑧ حامل الضوذة المزودة بفتحة تهوية ⑨ حزام ⑩ خطاف تثبيت ⑪ مشبك التوصيل (غير مرفق مع BLT-UHM1)
التركيب (انظر الشكل ▲ ▲)
المواصفات
الوزن الإجمالي للكاميرا والملحقات المثبتة الوزن الأقصى 210 جرام
التصميم والمواصفات عرضة للتغيير دون إشعار.