



НАЙКРАЩЕ РІШЕННЯ ДЛЯ ВАШОЇ ОСЕЛІ

МОЛОТОК ВІДБІЙНИЙ ЕЛЕКТРИЧНИЙ



МБЕ-8520БМ

ІНСТРУКЦІЯ З ЕКСПЛУАТАЦІЇ

Уважно прочитайте інструкцію перед експлуатацією даного пристрою!

Служба технічної підтримки:
0-800-200-500
dnipro-m.ua



ЗМІСТ

ВСТУП.....	3
1. ПОПЕРЕДЖУВАЛЬНІ СИМВОЛИ	3
2. ОПИС ОБЛАДНАННЯ	4
3. ЗОВНІШНІЙ ВИГЛЯД ТА БУДОВА ВІДБІЙНОГО МОЛОТКА	4
4. ТЕХНІЧНІ ХАРАКТЕРИСТИКИ ВІДБІЙНОГО МОЛОТКА	5
5. КОМПЛЕКТНІСТЬ	5
6. ПРАВИЛА ТЕХНІКИ БЕЗПЕКИ	5
7. РОБОТА З ВІДБІЙНИМ МОЛОТКОМ	9
8. ТЕХНІЧНЕ ОБСЛУГОВУВАННЯ ВІДБІЙНОГО МОЛОТКА.....	11
9. ЗБЕРІГАННЯ.....	12
10. УТИЛІЗАЦІЯ.....	13
11. СХЕМА БУДОВИ ВІДБІЙНОГО МОЛОТКА	14
12. ПЕРЕЛІК СКЛАДОВИХ ЧАСТИН ВІДБІЙНОГО МОЛОТКА	15





Дніпро-М

Шановний покупець!

Дякуємо за придбання виробу торгової марки **Дніпро-М**, що відрізняється прогресивним дизайном і високою якістю виконання. Придбаний Вами інструмент відноситься до лінійки **High Quality Tools**, що поєднує сучасні конструктивні рішення і високу продуктивність зі збільшеним часом безперервної роботи. Ми сподіваємося, що наша продукція стане Вашим помічником на довгі роки.

1. ПОПЕРЕДЖУВАЛЬНІ СИМВОЛИ

Використані в цьому посібнику символи призначені для акцентування уваги користувача на можливому виникненні різних нештатних ситуацій. Символи безпеки, а також відповідні пояснення необхідно уважно прочитати та зрозуміти. Наведені попередження не усувають ризики та не замінюють собою правильні дії, яких необхідно вжити, щоб уникнути можливого травмування та нещасних випадків.



Даний символ, що підкреслює важливість правил техніки безпеки, означає «обережно», «попередження» або «небезпечно». Нехтування даним попередженням може стати причиною нещасного випадку для користувача або інших осіб. Щоб уникнути ризиків травмування, пожежі або ураження електричним струмом завжди дотримуйтеся наведених вказівок.



Перед початком експлуатації прочитайте відповідний розділ даного керівництва користувача.



Знак відповідності основним вимогам стандартів безпеки Європейського Союзу.



Символ класу II: конструкція даного пристрою передбачає подвійну ізоляцію. Його підключення до заземленої розетки не є обов'язковим.



Дані символи означають необхідність обов'язкового використання засобів індивідуального захисту при роботі з інструментом.



Будь-яке обладнання та пакувальні матеріали повинні бути розсортовані та спрямовані до місцевого центру утилізації відходів для їх переробки відповідно до природоохоронного законодавства.





Дніпро-М

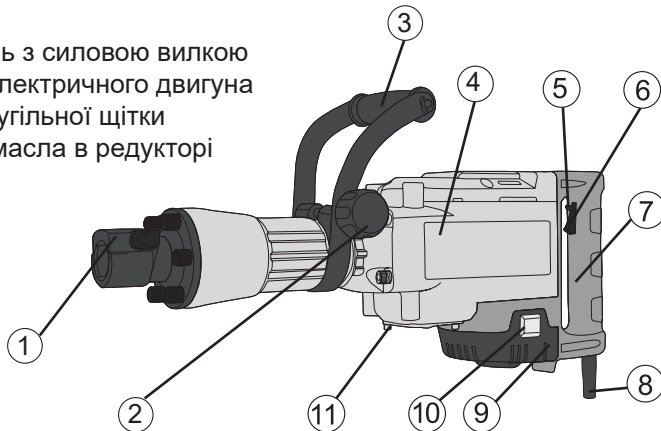
2. ОПИС ОБЛАДНАННЯ

Електричний відбійний молоток «Дніпро-М» (далі за текстом – відбійний молоток) виконаний із дотриманням усіх вимог безпеки та досить надійний у процесі експлуатації. Відбійний молоток «Дніпро-М» є ручним механічним електричним інструментом ударної дії. Принцип дії відбійного молотка полягає у перетворенні електричної енергії в механічну, внаслідок чого створюється імпульс удару, який спрямовується на виконавчий елемент виробу – спеціальний робочий інструмент (долото, піка). Швидкими зворотно-поступальними рухами робочий інструмент впливає на матеріал, який підлягає обробленню. Відбійний молоток «Дніпро-М» призначений для довбання, розколювання та розпушування не надто міцних матеріалів: природного каменю, осадових гірських порід, асфальту, а також конструкцій із цегли та бетону; ущільнювання сипучих сумішей шляхом трамбування із застосуванням спеціальної насадки (насадку для трамбування необхідно придбати додатково). Відбійний молоток «Дніпро-М» потужний, надійний в роботі, простий у використанні та обслуговуванні, а також має сучасний дизайн.

Вироби під торговою маркою Дніпро-М постійно удосконалюються та покращуються. Тому технічні характеристики та дизайн можуть змінюватися без попереднього повідомлення. Приносимо Вам наші вибачення за можливі причинені цим незручності.

3. ЗОВНІШНІЙ ВИГЛЯД ТА БУДОВА ВІДБІЙНОГО МОЛОТКА

1. Патрон
2. Фіксатор допоміжної рукоятки
3. Допоміжна рукоятка
4. Корпус редуктора
5. Кнопка-фіксатор клавіші «Вмикання/Вимикання»
6. Клавіша «Вмикання/Вимикання»
7. Рукоятка
8. Мережевий кабель з силовою вилкою
9. Кришка корпусу електричного двигуна
10. Кришка відсіку вугільної щітки
11. Показчик рівня масла в редукторі



Мал.1





4. ТЕХНІЧНІ ХАРАКТЕРИСТИКИ ВІДБІЙНОГО МОЛОТКА

Модель	МВЕ-8520М
Номинальна напруга/частота, В/Гц	230/50
Максимальна потужність, Вт	2000
Частота ударів, уд/хв	1900
Енергія удару, Дж	50
Патрон	внутрішній шестигранник 30 мм
Клас захисту	IP20
Маса нетто/брутто, кг	15/22,5

5. КОМПЛЕКТНІСТЬ

- Відбійний молоток
- Піка 30x410 мм
- Долото 30x410 мм
- Ємність для мастила
- Спеціальний ключ
- Шестигранник
- Кейс для транспортування і зберігання інструмента.
- Керівництво з експлуатації

6. ПРАВИЛА ТЕХНІКИ БЕЗПЕКИ

Перед використанням обладнання необхідно взяти всі належні заходи безпеки для того, щоб зменшити ступінь ризику займання, удару електричним струмом, знизити ймовірність пошкодження корпусу й деталей інструмента, що використовується. Ці заходи безпеки містять у собі нижчеперелічені пункти.

Перш ніж Ви спробуєте використовувати інструмент уважно прочитайте всі вказівки, вказані в даному посібнику.

З метою безпечного використання:

- Підтримуйте чистоту й порядок на робочому місці. Будь-яка перешкода на робочому місці або на робочому столі може стати причиною травми.
- Звертайте увагу на обстановку, що оточує робоче місце. Організуйте гарне освітлення на робочому місці. Не працюйте інструментом поблизу легкозаймистих рідин або газів.
- Остерігайтеся удару електричним струмом. Не торкайтеся заземлених поверхонь, наприклад, трубопроводів, радіаторів, кухонних плит, корпусів холодильників. Не працюйте з інструментом під дощем і снігом. Не використовуйте електроінструмент у приміщеннях з підвищеною вологістю. Захищайте виріб від





впливу дощу й вологи. Проникнення води в корпус виробу може призвести до ураження електричним струмом.

- Під час роботи з інструментом не дозволяйте дітям перебувати поряд. Не дозволяйте стороннім доторкатися до інструмента або подовжувача. Сторонні особи не повинні знаходитися в місці роботи інструмента.

- Закінчивши роботу, зберігаєте інструмент у спеціально відведеному місці. Місце для зберігання електроінструмента повинне бути сухим, недоступним для сторонніх осіб і защіпатися на замок. Діти не повинні мати доступ до електроінструмента.

- Робота виконується якісніше і безпечніше, якщо електроінструмент експлуатується згідно передбачених норм, навантажень, зусиль і швидкості.

- Адекватно вибирайте інструмент для кожної конкретної роботи. Не намагайтеся виконати малопотужним побутовим електроінструментом роботу, яка призначена для потужного професійного електроінструмента. Не використовуйте електроінструмент в цілях, для яких він не призначений.

- Зверніть увагу на вибір робочого одягу. Не надягайте просторий одяг або прикраси, тому що їх можуть зачепити рухомі частини електроінструмента. На час роботи поза приміщеннями рекомендується надягати гумові рукавички й черевики з неслизькою підошвою. Приховуйте довге волосся головним убором.

- Користуйтеся захисними окулярами. Надягайте маску для обличчя або маску проти пилу, респіратор, якщо при роботі виділяється пил.

- Не допускайте пошкодження електрошнура. Ніколи не переносьте інструмент, утримуючи його за шнур електроживлення. Не смикайте за шнур з метою вийняти вилку з розетки. Оберігайте шнур від впливу високих температур, хімічно-активних рідин і предметів з гострими краями.

- Будьте уважні. Постійно майте гарну точку опори й не втрачайте рівноваги.

- Уважно й відповідально ставтеся до технічного обслуговування електроінструмента і його ремонту. Для досягнення кращих робочих характеристик і безпечної роботи обережно поведіться з електроінструментом і тримайте його в чистоті. При змащенні і заміні аксесуарів дотримуйтесь вказівок у відповідних інструкціях. Періодично оглядайте електрошнур інструмента й у випадку його ушкодження відремонтуйте його в уповноваженому сервісному центрі. Періодично оглядайте подовжувачі, які Ви використовуєте, і у випадку ушкодження замініть їх. Рукоятки інструмента повинні бути сухими й чистими, не допускайте їх забруднення мастильними матеріалами.

- Виймайте вилку електрошнура з розетки, якщо інструмент не використовується, перед початком техобслуговування, а також перед заміною аксесуарів.

- Уникайте несподіваного запуску двигуна. Не переносьте підключений до мережі електроінструмент, тримаючи палець на вимикачі. Перед тим як вставити вилку у розетку переконайтеся, що вимикач перебуває в положенні «Вилк».

- При роботі поза приміщенням, користуйтеся подовжувачами. У цьому випадку використовуйте подовжувачі, що призначені для роботи на вулиці. Вони мають





відповідне маркування. Подовжувачі повинні розмотуватися на повну їх довжину.

- Будьте пильні. Стежте за тим, що Ви робите. Дотримуйтеся здорового глузду. Не працюйте з електроінструментом якщо Ви стомилися, прийняли ліки, що містять наркотичні речовини або ліки, які можуть викликати сонливість, а також алкоголь і будь-які інші засоби й продукти, що погіршують увагу й зосередженість.

- Регулярно перевіряйте інструмент на наявність ушкоджень. Перш ніж почати експлуатацію електро-інструмента, слід ретельно перевірити всі деталі і з'єднання на ушкодження, щоб переконатись, що вони перебувають в належному стані й виконують призначену їм функцію. Перевірте надійність кріплення рухомих деталей. Не працюйте інструментом з несправним перемикачем «Вкл/Викл» (вимикачем). Ушкоджені деталі необхідно замінити в сервісному центрі «Дніпро-М».



Увага! Щоб уникнути травм використовуйте тільки ті аксесуари або пристрої, які зазначені в цьому Керівництві (Інструкції) з експлуатації, або рекомендовані в сертифікованих точках продажу та службі підтримки торгової марки «Дніпро-М».

- Ремонт електроінструмента повинен здійснюватися винятково в уповноваженому сервісному центрі з використанням тільки оригінальних запасних частин «Дніпро-М». В іншому випадку можливе нанесення серйозної шкоди здоров'ю користувача.

Особливі вимоги безпеки при експлуатації відбійного молотка

1. При експлуатації інструмента необхідно дотримуватись всіх вимог Керівництва з експлуатації (Технічного паспорта), дбайливо поводитись ним, не піддавати його ударам, перевантаженням, впливу бруду і агресивних середовищ.

2. При роботі з виробом необхідно дотримувати наступних правил:

- Усі види робіт з підготовки інструмента до роботи, технічне обслуговування й ремонт проводити тільки при відключеній від мережі штепсельній вилці.

- Включати в мережу інструмент тільки перед початком роботи.

- Відключати від мережі штепсельну вилку при зміні аксесуарів, при переносі інструмента з одного робочого місця на інше, при перерві в роботі, після закінчення роботи.

- Негайно відпустити кнопку включення інструмента при раптовій зупинці (зникненні напруги в мережі, заклинюванні бурильного змінного інструмента, перевантаженні електродвигуна).

- Працювати тільки із установленою передньою рукояткою.

- Користуватися протишумними навушниками.

- Користуватися захисними окулярами.

- При роботі використовувати взуття з неслизькою підшвою.

- Використовувати щільні захисні рукавички при тривалій роботі, вони знижують рівень шкідливих вібрацій на рукоятках інструмента.





- Не носіть виріб за шнур живлення. Не накручуйте шнур навколо руки або інших частин тіла.
- Не допускайте натягування, перекручування й попадання під різні вантажі шнура живлення, його контакту з гарячими й масляними поверхнями.
- Свердлими отвори й пробивати борозни в стінах, панелях і покриттях, у яких може бути розташована схована електрична проводка, а також проводити інші роботи, при виконанні яких може бути ушкоджена ізоляція електричних дротів і установок, необхідно тільки після їх відключення від джерела живлення, при цьому повинні бути вжиті всі заходи для попередження випадкової появи на них напруги.
- Роботи, при виконанні яких можуть бути ушкоджені приховано розташовані санітарно-технічні трубопроводи, необхідно виконувати при перекритих трубопроводах;
- При роботі з інструментом необхідно стежити за тим, щоб бур не перекошувався в шпурі.
- Не перевантажуйте двигун інструмента.
- При роботі з інструментом на висоті стежте, щоб уламки бетону або цегли падаючи, не заподіяли шкоди оточуючим.
- Після закінчення роботи інструмент необхідно очистити від пилу і бруду.
- Зберігати інструмент у сухому недоступному для дітей і сторонніх осіб місці. Температура зберігання повинна бути в інтервалі від -5°C до $+40^{\circ}\text{C}$. При внесенні відбійного молотка з холоду в тепле приміщення необхідно дати йому прогрітися протягом не менше 2-х годин. Після цього виріб можна підключати до електромережі.

Заборається:

1. Працювати з інструментом без установленної передньої рукоятки.
2. Експлуатувати й зберігати виріб у приміщеннях з вибухонебезпечним, а також хімічно-активним середовищем, що руйнує метали й ізоляцію.
3. Експлуатувати інструмент в умовах впливу крапель та бризок, на відкритих майданчиках під час снігопаду та дощу.
4. Залишати без догляду інструмент, підключений до електромережі.
5. Працювати з виробом із приставних сходів.
6. Експлуатувати виріб при виникненні під час його роботи хоча б однієї з наступних несправностей:
 - Ушкодження штепсельної вилки або шнура живлення;
 - Несправний вимикач або його нечітка робота;
 - Іскріння щіток на колекторі, що супроводжується появою колового вогню на його поверхні;
 - Витікання змазки з редуктора;
 - Швидкість обертання падає до ненормальної величини;
 - Корпус двигуна перегрівається;
 - Поява диму або запаху, характерного для горілої ізоляції;





- Поломка або поява тріщин у корпусних деталях, передній рукоятці;
- Ушкодження або затуплення змінного робочого інструмента.

Слідкуйте за справністю виробу. У разі відмови в роботі, появи запаху, характерного для горілої ізоляції, сильного стуку, шуму, іскор, необхідно негайно припинити роботу і звернутися до сервісного центру.



Дане керівництво не може врахувати всі випадки, які можуть виникнути у реальних умовах експлуатації відбійного молотка. Тому, під час роботи виробом необхідно керуватися здоровим глуздом, дотримуватися граничної уваги та акуратності.

7. РОБОТА З ВІДБІЙНИМ МОЛОТКОМ

Перед експлуатацією

Перед початком впевніться, що в місці роботи відсутня прихована електропроводка, газо- і водопровід. Електроживлення повинно відповідати технічним даним відбійного молотка. Шнур живлення і штепсель повинні бути в робочому стані.



Перш ніж почати користуватися відбійним молотком, дістаньте виріб та всі його комплектуючі з кейсу, огляньте на предмет цілісності та справності корпус, частини, деталі, мережевий кабель, силову вилку, а також легкість ходу всіх рухомих частин.

Підготовка до роботи (див. мал.1)

1. Вийміть відбійний молоток з кейса, перевірте наявність і рівень мастила в редукторі (див. «Технічне обслуговування»), перевірка рівня мастила в редукторі). При необхідності – залийте мастило в редуктор.

2. Встановіть допоміжну рукоятку (3) в положення, яке буде забезпечувати зручність Вашої роботи. Для зміни положення допоміжної рукоятки відпустіть фіксатор (2), поверніть рукоятку, встановивши її у необхідне положення та надійно закріпіть допоміжну рукоятку.



Забороняється використовувати інструмент без допоміжної рукоятки. Завжди тримайте інструмент двома руками.

Встановлення/вилучення робочого інструмента (див. мал.2)

1. Обережно вставте робочий інструмент (піку, долото) (1) в затискний патрон (4). Для цього:

- прочистіть хвостовик (2) робочого інструмента та затискний патрон від пилу та забрудненого мастила.
- змастіть тонким шаром консистентного мастила (3) хвостовик робочого інструмента та вхідний отвір затискного патрона.





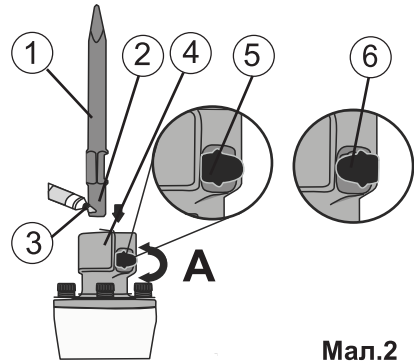
- потягніть вгору до упору фіксатор робочого інструменту (5) і поверніть його на 180° в напрямку стрілки. Правильне положення фіксатора зображено на малюнку (5). Повертати фіксатор можна в обох напрямках.

- утримуючи фіксатор у відтиснутому стані вставте до упору робочий інструмент в отвір затискного патрона в напрямку стрілки (А).

- поверніть фіксатор на 180° в напрямку стрілки. Правильне положення фіксатора зображено на малюнку (6). Повертати фіксатор можна в обох напрямках.

- відпустіть фіксатор робочого інструмента (3), щоб зафіксувати інструмент (1) в затискному патроні (2).

- перевірте надійність фіксації робочого інструмента у затискному патроні, намагаючись витягнути рукою інструмент із патрона.



Мал.2

2. Вилучення робочого інструмента із затискного патрона здійснюється в аналогічній послідовності.



Для установки змінного інструмента у виріб у першу чергу необхідно почистити хвостовик (витерти насухо чистою ганчіркою), а потім змазати невеликою кількістю (0,5-1 г) консистентного мастила (наприклад, Літол-24).

Експлуатація відбійного молотка

1. Підключіть відбійний молоток до однофазної електричної мережі змінного струму напругою 230 В, частотою 50 Гц.

2. Увімкніть відбійний молоток, натиснувши до упору клавішу «Вмикання/Вимикання» (6).

3. Протягом 30 секунд в режимі холостого ходу оцініть працездатність виробу на предмет відсутності підвищеної вібрації, сторонніх шумів та інших дефектів роботи відбійного молотка. Якщо дефекти в роботі виробу не виявлені, експлуатація відбійного молотка дозволяється. В іншому випадку зверніться до сервісного центру.

4. Під час тривалої роботи натисніть клавішу «Вмикання/Вимикання» до упору та зафіксуйте в цьому положенні кнопкою-фіксатором (5).

5. Щоб вимкнути відбійний молоток, відпустіть клавішу «Вмикання/Вимикання». Якщо задіяна кнопка-фіксатор клавіші «Вмикання/Вимикання», спочатку натисніть до упору клавішу «Вмикання/Вимикання», а потім відпустіть її. Натискайте до упору клавішу «Вмикання/Вимикання» лише тоді, коли кінець робочого інструмента буде торкатися поверхні матеріалу, що обробляється.





Для початку ударних та зворотно-поступальних рухів необхідно сильно притиснути кінець робочого інструмента до матеріалу, який підлягає обробці, а потім включити двигун кнопкою вмикання. Для розблокування захисту ударного механізму необхідний сильний натиск. Це не означає, що відбійний молоток несправний – такий принцип роботи захисного механізму виробу, який блокує удари під час роботи виробом не під навантаженням.

Тримати відбійний молоток під час роботи необхідно з такою силою, щоб протидіяти силі віддачі.



Під час роботи відбійним молотком використовуйте лише власну вагу виробу. Ефективність експлуатації виробу не змінюється навіть за умов надмірного натиску на відбійний молоток.

8. ТЕХНІЧНЕ ОБСЛУГОВУВАННЯ ВІДБІЙНОГО МОЛОТКА

Відбійний молоток «Дніпро-М» забезпечений частинами та деталями, які розроблені з урахуванням вимог довгострокової та безперебійної роботи виробу. Тим не менш, дуже важливо регулярно проводити нескладні роботи з технічного обслуговування, які зазначені в даному розділі керівництва. Комплекс робіт з технічного обслуговування відбійного молотка включає:

- огляд корпусу виробу, частин і деталей, мережевого кабелю, силової вилки на відсутність механічних і термічних ушкоджень;
- очищення виробу і комплектуючих від бруду та пилу;
- перевірку справності клавіш «Вмикання/Вимикання», кнопки-фіксатора клавіші «Вмикання/Вимикання»;
- перевірку рівня мастила в редукторі – не рідше ніж один раз на кожні 30 годин роботи виробу;
- перевірка стану (у разі зношення – заміна) графітових щіток;
- поповнення мастила в редукторі (за необхідністю).

У разі виявлення механічних або термічних ушкоджень виробу, припиніть експлуатувати відбійний молоток і зверніться до сервісного центру. Не можна допускати потрапляння вологи, пилу та бруду, а також дрібних частинок матеріалу, що оброблюється, у вентиляційні отвори корпусу електричного двигуна. Якщо на корпусі присутні складні плями, їх необхідно видалити за допомогою м'якої серветки, яка попередньо змочена в мильному розчині або спеціальному миючому засобі. У процесі очищення відбійного молотка не рекомендується використовувати абразивні матеріали, різні розчинники, аміачну воду, бензин, спирт, які можуть пошкодити корпус виробу.

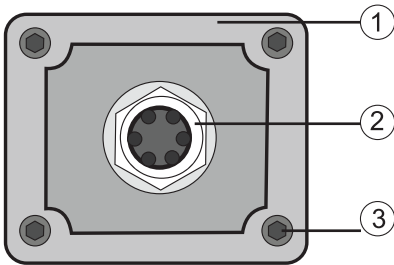
Перевірка рівня мастила в редукторі (див. мал.3)

1. Покладіть відбійний молоток на рівну горизонтальну поверхню бічною стороною (не має значення – правою чи лівою) і зачекайте кілька хвилин, поки





мастило стече зі стінок редуктора. У прозорому віконці буде видно рівень мастила. Межа рівня повинна знаходитися приблизно у 2/3 діаметра віконця від його нижнього краю.



2. Якщо рівень мастила нижче допустимого, встановить відбійний молоток тильною стороною корпусу редуктора на рівну горизонтальну поверхню таким чином, щоб показник рівня мастила опинився вгорі. Ретельно очистіть показник рівня мастила і поверхню кришки навколо нього від пилу і бруду.

Мал.3

3. За допомогою гайкового ключа відкрутіть показчик рівня мастила (2), який одночасно є пробкою отвору для заливання мастила. Не відкручуйте кріпильні болти (3) і не знімайте без необхідності кришку (1) редуктора, так як це може призвести до пошкодження ущільнення і витікання мастила.

4. Залийте в редуктор потрібну кількість синтетичного моторного мастила 0W-30. Не використовуйте для заливки в редуктор мінеральні або напівсинтетичні мастила, а також мастила з іншим діапазоном робочих температур.

5. Закрутіть і затягніть пробку-показчик рівня мастила так, щоб під час роботи відбійним молотком воно не підтікало з редуктора, але при затягуванні ви не пошкодите еластичне ущільнення пробки.

Заміна графітових щіток

Щоб замінити графітові щітки в відбійному молотці, відкрутіть викруткою (в комплект поставки виробу не входить) кришки відсіків графітових щіток, акуратно вилучіть зношені графітові щітки. Встановіть у відсіки нові графітові щітки і закрутіть кришки відсіків.

9. ЗБЕРІГАННЯ

Зберігати відбійний молоток рекомендується у кейсі в приміщенні, яке добре провітрюється, за температури від -15°C до $+55^{\circ}\text{C}$ та відносній вологості повітря не більше ніж 90%. Під час підготовки відбійного молотка до зберігання:

1. Дістаньте із затискного патрона робочий інструмент.
2. Видаліть пил і бруд із зовнішньої частини корпусу відбійного молотка і робочого інструмента (піки, долота).
3. Акуратно обробіть антикорозійним засобом робочий інструмент, а також частини та деталі виробу, які підлягають впливу корозії.
4. Покладіть відбійний молоток і робочий інструмент у кейс. Попередньо помістіть піку і долото у тубуси.
6. Накрийте кейс чистим сухим матеріалом.





 Дніпро-М

Якщо відбійний молоток зберігався за температури 0 °С і нижче, то перш ніж використовувати виріб, його необхідно витримати в теплому приміщенні не менше 2-ох годин за температури від +5 °С до +40 °С. Даний проміжок часу необхідно дотримуватися для висихання можливого конденсату. Якщо відбійний молоток почати використовувати відразу ж після переміщення з холоду, виріб може вийти з ладу.

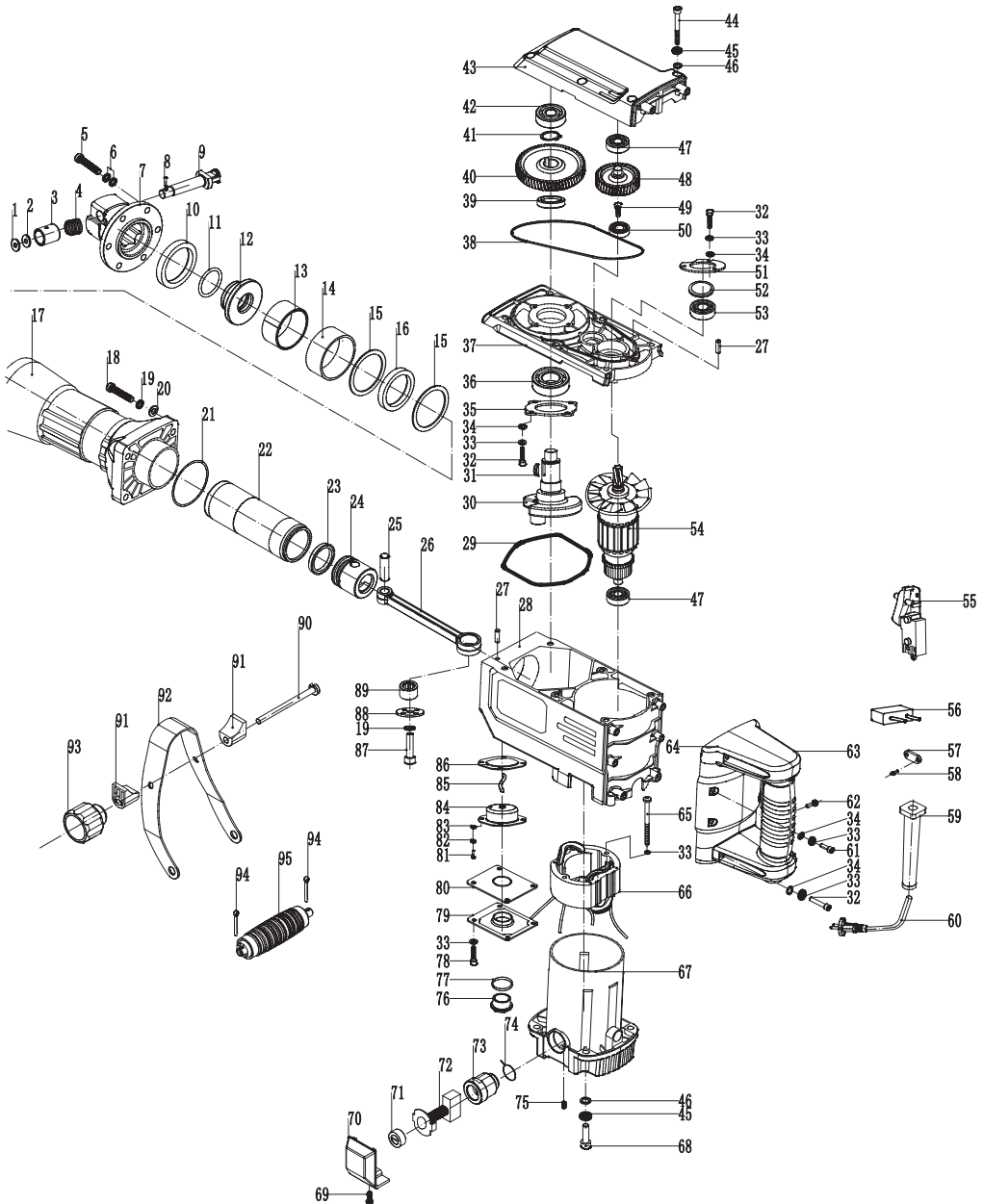
10. УТИЛІЗАЦІЯ

Не викидайте електроінструменти разом з побутовими відходами! Електроінструменти, які були виведені з експлуатації, підлягають окремому зберіганню та утилізації відповідно до природоохоронного законодавства.





11. СХЕМА БУДОВИ ВІДБІЙНОГО МОЛОКА





12. ПЕРЕЛІК СКЛАДОВИХ ЧАСТИН ВІДБІЙНОГО МОЛОТКА

1	Шайба	33	Гровер	65	Саморіз ST4.8*60
2	Гровер	34	Шайба	66	Статор
3	Корпус пружини	35	Плита підшипника	67	Корпус двигуна
4	Пружина	36	Підшипник 6205	68	Гвинт M6[25
5	Гвинт	37	Проставка	69	Саморіз ST3.9x16
6	Шайба	38	Прокладка	70	Кришка відсіку щіток
7	Передня кришка	39	Кільце	71	Кришка щітки
8	Штифт	40	Шестерня	72	Щітка
9	Важіль тримача	41	Стопорне кільце	73	Щіткотримач
10	Демпфер	42	Підшипник 6302	74	Пружина-контактор
11	Кільце ущільнююче	43	Кришка редуктора	75	Гвинт M5x8
12	Втулка	44	Гвинт	76	Пробка масляна
13	Вставка	45	Гровер	77	Ущільнююче кільце
14	Кільце ущільнююче	46	Шайба	78	Гвинт
15	Шайба	47	Підшипник 6201	79	Кришка маслобаку
16	Демпфер	48	Шестерня	80	Прокладка маслобаку
17	Корпус ударного механізму	49	Гвинт M6x14	81	Гвинт M4
18	Гвинт	50	Підшипник 6001	82	Шайба
19	Гровер	51	Плита підшипника	83	Гровер
20	Шайба	52	Шайба	84	Корпус фітіля
21	Кільце ущільнююче	53	Підшипник 6203	85	Фітіль
22	Циліндр	54	Ротор	86	Сальник
23	Кільце	55	Мережевий вимикач	87	Гвинт M8x30
24	Поршень	56	Конденсатор	88	Плита голчатого підшипника
25	Палець	57	Хомут	89	Голчатий підшипник NK18/20
26	Шатун	58	Саморіз ST3.9x14	90	Гайка
27	Штифт	59	Кабельний ввід	91	Блок рукоятки
28	Корпус	60	Мережевий кабель	92	Ручка
29	Прокладка	61	Гвинт M5x16	93	Гайка
30	Кривошип	62	Саморіз ST4.2[18	94	Шплінт
31	Шпонка	63	Права частина рукоятки	95	Ручка
32	Гвинт M5x22	64	Ліва частина рукоятки		





НАЙКРАЩЕ РІШЕННЯ ДЛЯ ВАШОЇ ОСЕЛІ



0-800-200-500
dnipro-m.ua



Постачальник: ТОВ «КТ Україна» Україна, 01010, м. Київ, вул. Івана Мазепи, буд. 10.
Адреса потужностей виробництва вказана в супровідних документах.