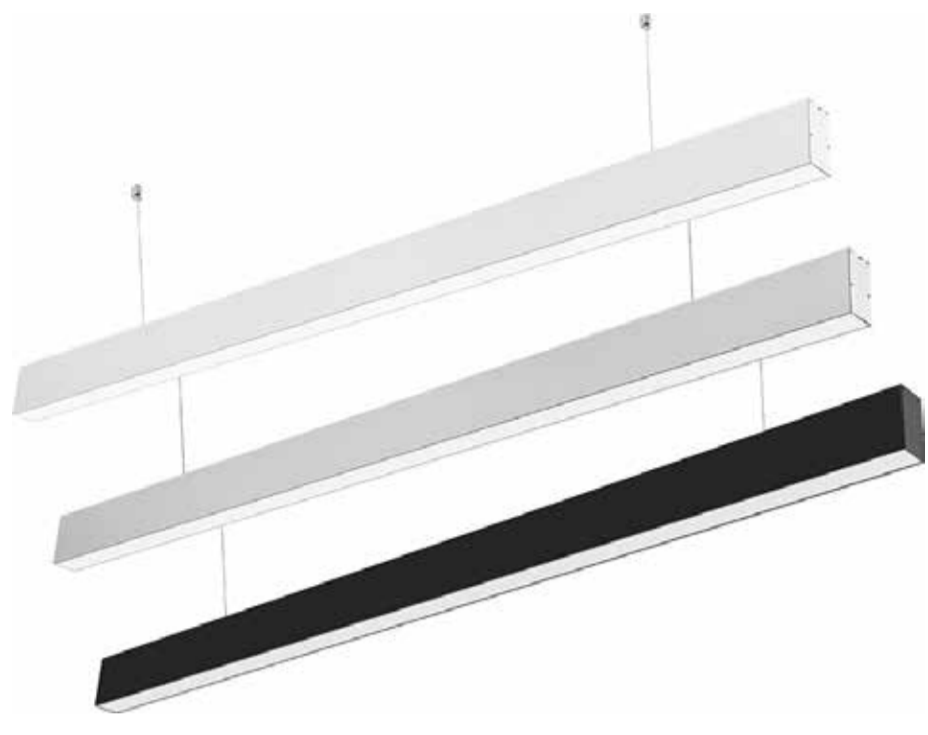


INSTALLATION INSTRUCTION

LINEAR HANGING LIGHTS

VT-7-40

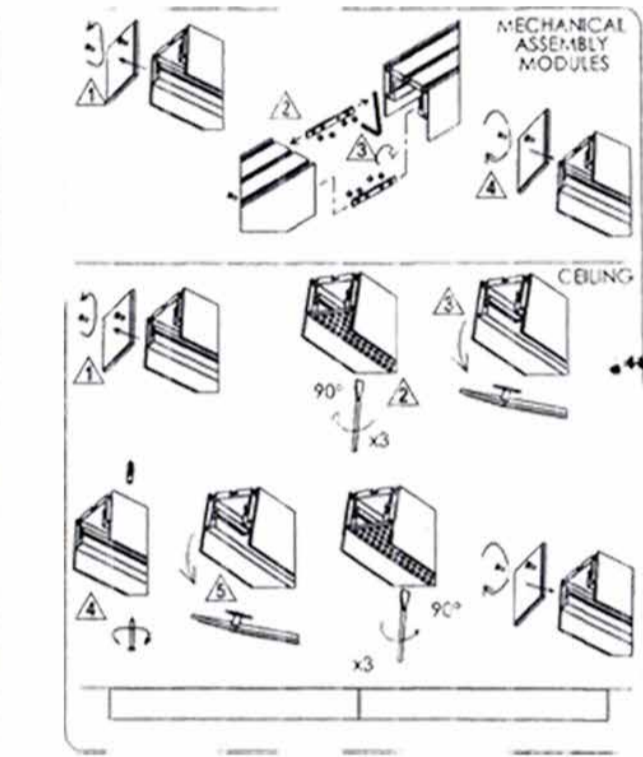
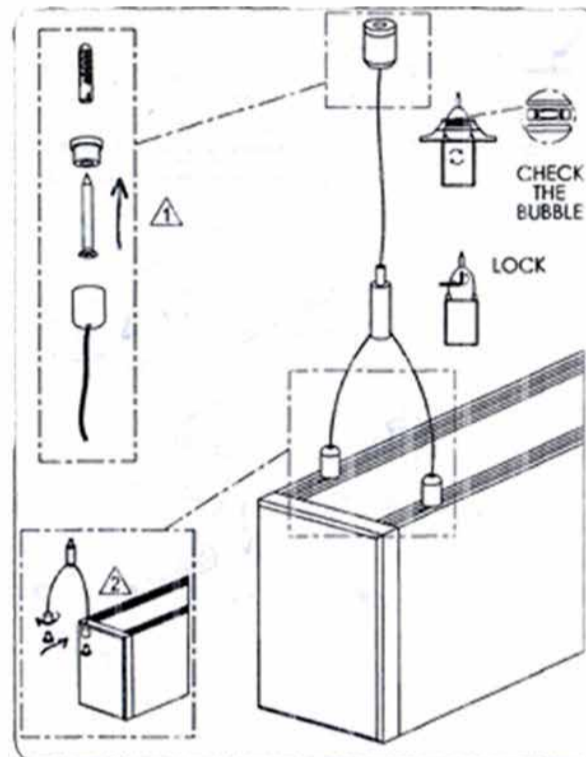
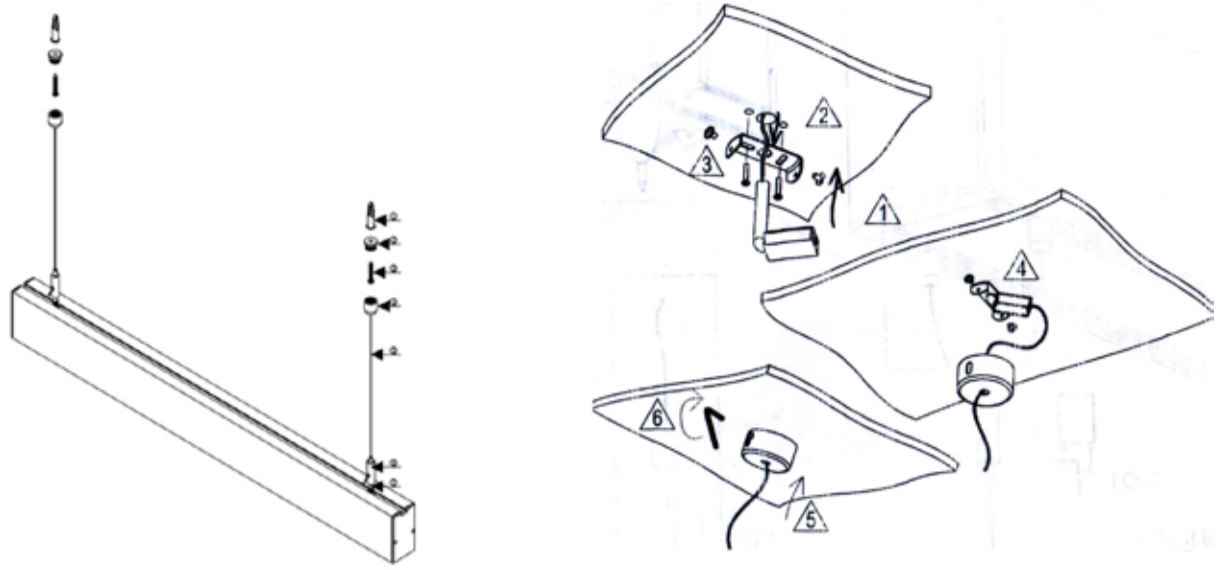


TECHNICAL DATA:

SKU	POWER (W)	COLOR TEMPERATURE(K)	LUMINOUS (lm)	BODY COLOR	IP	INPUT POWER	LIFEHOURS(Hrs)	DIMENSION(mm)
374	40W	4000K	4000 Lumens	BLACK	IP20	AC:200-240V,50/60Hz	30,000 Hours	1200x35x67mm
375	40W	4000K	4000 Lumens	SILVER	IP20	AC:200-240V,50/60Hz	30,000 Hours	1200x35x67mm
376	40W	4000K	4000 Lumens	WHITE	IP20	AC:200-240V,50/60Hz	30,000 Hours	1200x35x67mm
600	40W	6000K	4000 Lumens	BLACK	IP20	AC:200-240V,50/60Hz	30,000 Hours	1200x35x67mm
601	40W	6000K	4000 Lumens	SILVER	IP20	AC:200-240V,50/60Hz	30,000 Hours	1200x35x67mm
602	40W	6000K	4000 Lumens	WHITE	IP20	AC:200-240V,50/60Hz	30,000 Hours	1200x35x67mm



INSTALLATION DIAGRAM:



EN INTRODUCTION & WARRANTY
Thank you for selecting and buying V-TAC product. V-TAC will serve you the best. Please read these instructions carefully before starting the installing and keep this manual handy for future reference. If you have any other query, please contact our dealer or local vendor from whom you have purchased the product. They are trained and ready to serve you at the best.

The warranty is valid for 5 years from the date of purchase. The warranty does not apply to damage caused by incorrect installation or abnormal wear and tear. The company gives no warranty against damage to any surface due to incorrect removal and installation of the product. The products are suitable for 10-12 Hours Daily operation. Usage of product for 24 Hours a day would void the warranty. This product is warranted for manufacturing defects only.

WARNING!
Luminaire with non-replaceable and non-user replaceable light source, the installation sheet shall contain the substance of the following information:
• For non-replaceable light source:
The light source of this luminaire is not replaceable; when the light source reaches its end of life, the entire luminaire shall be replaced.
• For non-user replaceable light source:
The light source contained in this luminaire shall only be replaced by the manufacturer or his service agent or a similar qualified person.

INSTALLATION INSTRUCTION
Step 1: Drill a hole of 6mm diameter on the ceiling
Step 2: Push the plastic fitting into the hole
Step 3: Tighten the bottom plate and insert the lamp body, keep the suspension cables in a vertical direction.
Step 4: Put 7 bottom plate and insert the lamp body, keep the suspension cables in a vertical direction.
Step 5: Hang the lamp using the hanging wire.

FR INTRODUCTION & GARANTIE
Merci d'avoir choisi et acheté un produit à V-TAC. V-TAC vous offrira le meilleur. Veuillez lire attentivement ces instructions avant de commencer l'installation et conservez ce manuel à portée de main pour référence ultérieure. Si vous avez d'autres questions, veuillez contacter notre distributeur ou le fournisseur local auprès duquel vous avez acheté le produit. Ils sont formés et prêts à vous servir au mieux.

La garantie est valable pour une période de 5 ans à compter de la date d'achat. La garantie ne s'applique pas à des dommages causés par une installation incorrecte ou une usure anormale. La société ne donne aucune garantie pour des dommages causés à une surface en raison d'un enlèvement et d'une installation incorrects du produit. Les produits sont conçus pour une exploitation quotidienne de 10-12 heures. L'utilisation du produit pendant 24 heures par jour annule la garantie. Ce produit est couvert par une garantie pour des défauts de fabrication seulement.

ATTENTION!
Luminaire avec une source lumineuse non remplaçable et non remplaçable par l'utilisateur, la fiche d'installation doit contenir la substance des informations suivantes:
• Pour des sources lumineuses non remplaçables:
La source lumineuse de ce luminaire est non remplaçable; quand la source lumineuse atteint la fin du cycle de vie, le luminaire entier doit être remplacé.
• Pour des sources lumineuses non remplaçables par l'utilisateur:
La source lumineuse dans ce luminaire doit être remplacée uniquement par le fabricant, son agent de service ou une personne qualifiée similaire.

INSTRUCTION D'INSTALLATION
Étape 1: Percer un trou de 6 mm de diamètre sur le plafond
Étape 2: Pousser le raccord plastique dans le trou
Étape 3: Fixer fermement les vis 4 à 2
Étape 4: Mettre la plaque inférieure 7 et insérer le corps de la lampe en maintenant les câbles de suspension en position verticale.
Étape 5: Suspendre la lampe en utilisant le fil de suspension.

INTRODUCTION & GARANTIA
Hvala vam što ste odabrali i kupili svjetiljku tvrtke V-TAC. V-Tek (V-TAC) će vam poslužiti na najbolji mogući način. Molimo pažljivo pročitate ove upute prije instalacije i spremite upute za buduću upotrebu. Ako imate dodatnih pitanja, molimo obratite se našem prodavaču ili lokalnom trgovcu gdje ste kupili ovaj proizvod. Oni su osposobljeni i spremni vam pomoći na najbolji način.

Jamstvo za ovaj proizvod vrijedi za razdoblje od 5 godina, računajući od dana kupnje. Jamstvo se ne odnosi na štetu, nastalu nepravilnom upgradom ili neobavezanim habanjem. Tvrtka ne daje jamstvo za štete koje nastaju po bilo kojoj površini proizvoda, zbog nepravilne demontaže odnosno i upravljanje proizvodom. Ovi proizvodi su prikladni za 10-12 sati rada dnevno. Uporaba proizvoda 24 sata dnevno čini ovo jamstvo nevažeće. Jamstvo za ovaj proizvod dano je samo za nedostatke koji su nastali samo tijekom njegove proizvodnje.

UVOD I JAMSTVO
Hvala vam što ste odabrali i kupili svjetiljku tvrtke V-TAC. V-Tek (V-TAC) će vam poslužiti na najbolji mogući način. Molimo pažljivo pročitate ove upute prije instalacije i spremite upute za buduću upotrebu. Ako imate dodatnih pitanja, molimo obratite se našem prodavaču ili lokalnom trgovcu gdje ste kupili ovaj proizvod. Oni su osposobljeni i spremni vam pomoći na najbolji način.

Jamstvo za ovaj proizvod vrijedi za razdoblje od 5 godina, računajući od dana kupnje. Jamstvo se ne odnosi na štetu, nastalu nepravilnom upgradom ili neobavezanim habanjem. Tvrtka ne daje jamstvo za štete koje nastaju po bilo kojoj površini proizvoda, zbog nepravilne demontaže odnosno i upravljanje proizvodom. Ovi proizvodi su prikladni za 10-12 sati rada dnevno. Uporaba proizvoda 24 sata dnevno čini ovo jamstvo nevažeće. Jamstvo za ovaj proizvod dano je samo za nedostatke koji su nastali samo tijekom njegove proizvodnje.

INTRODUCTION & GARANTIA
Hvala vam što ste odabrali i kupili svjetiljku tvrtke V-TAC. V-Tek (V-TAC) će vam poslužiti na najbolji mogući način. Molimo pažljivo pročitate ove upute prije instalacije i spremite upute za buduću upotrebu. Ako imate dodatnih pitanja, molimo obratite se našem prodavaču ili lokalnom trgovcu gdje ste kupili ovaj proizvod. Oni su osposobljeni i spremni vam pomoći na najbolji način.

Jamstvo za ovaj proizvod vrijedi za razdoblje od 5 godina, računajući od dana kupnje. Jamstvo se ne odnosi na štetu, nastalu nepravilnom upgradom ili neobavezanim habanjem. Tvrtka ne daje jamstvo za štete koje nastaju po bilo kojoj površini proizvoda, zbog nepravilne demontaže odnosno i upravljanje proizvodom. Ovi proizvodi su prikladni za 10-12 sati rada dnevno. Uporaba proizvoda 24 sata dnevno čini ovo jamstvo nevažeće. Jamstvo za ovaj proizvod dano je samo za nedostatke koji su nastali samo tijekom njegove proizvodnje.

INTRODUCTION & GARANTIA
Hvala vam što ste odabrali i kupili svjetiljku tvrtke V-TAC. V-Tek (V-TAC) će vam poslužiti na najbolji mogući način. Molimo pažljivo pročitate ove upute prije instalacije i spremite upute za buduću upotrebu. Ako imate dodatnih pitanja, molimo obratite se našem prodavaču ili lokalnom trgovcu gdje ste kupili ovaj proizvod. Oni su osposobljeni i spremni vam pomoći na najbolji način.

Jamstvo za ovaj proizvod vrijedi za razdoblje od 5 godina, računajući od dana kupnje. Jamstvo se ne odnosi na štetu, nastalu nepravilnom upgradom ili neobavezanim habanjem. Tvrtka ne daje jamstvo za štete koje nastaju po bilo kojoj površini proizvoda, zbog nepravilne demontaže odnosno i upravljanje proizvodom. Ovi proizvodi su prikladni za 10-12 sati rada dnevno. Uporaba proizvoda 24 sata dnevno čini ovo jamstvo nevažeće. Jamstvo za ovaj proizvod dano je samo za nedostatke koji su nastali samo tijekom njegove proizvodnje.

INTRODUCTION & GARANTIA
Hvala vam što ste odabrali i kupili svjetiljku tvrtke V-TAC. V-Tek (V-TAC) će vam poslužiti na najbolji mogući način. Molimo pažljivo pročitate ove upute prije instalacije i spremite upute za buduću upotrebu. Ako imate dodatnih pitanja, molimo obratite se našem prodavaču ili lokalnom trgovcu gdje ste kupili ovaj proizvod. Oni su osposobljeni i spremni vam pomoći na najbolji način.

Jamstvo za ovaj proizvod vrijedi za razdoblje od 5 godina, računajući od dana kupnje. Jamstvo se ne odnosi na štetu, nastalu nepravilnom upgradom ili neobavezanim habanjem. Tvrtka ne daje jamstvo za štete koje nastaju po bilo kojoj površini proizvoda, zbog nepravilne demontaže odnosno i upravljanje proizvodom. Ovi proizvodi su prikladni za 10-12 sati rada dnevno. Uporaba proizvoda 24 sata dnevno čini ovo jamstvo nevažeće. Jamstvo za ovaj proizvod dano je samo za nedostatke koji su nastali samo tijekom njegove proizvodnje.

BEVEZTÉS ÉS GARANCIA
Köszönjük, hogy választotta és megvásárolta a V-TAC termékét. V-TAC nyújtja Önnek a legjobb szolgáltatást. Kérjük, a szerelés előtt figyelmesen olvassa el ezeket az utasításokat és ővja ezt a kézikönyvet későbbi használatra. Ha további kérdése van, kérjük, forduljon forgalmazójához vagy helyi eladóhoz, akiktől megvásárolta a terméket. Ők képzettek és készek a legjobb szolgálatra.

A jótállás a vásárlás napjától számítva 5 évig érvényes. A garancia nem vonatkozik a helytelen szerelés vagy az abnormális kopás okozta károkra. A cég nem vállal semmilyen garanciát a felület károsodásáért, a termék helytelen eltávolításáért és szállításáért. A termékek 10-12 órás napi üzemieltetésre alkalmasak. A termék napi 24 órás felhasználása érvényteleníti a garanciát. Ez a termék garanciája csak a gyártási hibákra vonatkozik.

BEVEZTÉS ÉS GARANCIA
Köszönjük, hogy választotta és megvásárolta a V-TAC termékét. V-TAC nyújtja Önnek a legjobb szolgáltatást. Kérjük, a szerelés előtt figyelmesen olvassa el ezeket az utasításokat és ővja ezt a kézikönyvet későbbi használatra. Ha további kérdése van, kérjük, forduljon forgalmazójához vagy helyi eladóhoz, akiktől megvásárolta a terméket. Ők képzettek és készek a legjobb szolgálatra.

A jótállás a vásárlás napjától számítva 5 évig érvényes. A garancia nem vonatkozik a helytelen szerelés vagy az abnormális kopás okozta károkra. A cég nem vállal semmilyen garanciát a felület károsodásáért, a termék helytelen eltávolításáért és szállításáért. A termékek 10-12 órás napi üzemieltetésre alkalmasak. A termék napi 24 órás felhasználása érvényteleníti a garanciát. Ez a termék garanciája csak a gyártási hibákra vonatkozik.

BEVEZTÉS ÉS GARANCIA
Köszönjük, hogy választotta és megvásárolta a V-TAC termékét. V-TAC nyújtja Önnek a legjobb szolgáltatást. Kérjük, a szerelés előtt figyelmesen olvassa el ezeket az utasításokat és ővja ezt a kézikönyvet későbbi használatra. Ha további kérdése van, kérjük, forduljon forgalmazójához vagy helyi eladóhoz, akiktől megvásárolta a terméket. Ők képzettek és készek a legjobb szolgálatra.

A jótállás a vásárlás napjától számítva 5 évig érvényes. A garancia nem vonatkozik a helytelen szerelés vagy az abnormális kopás okozta károkra. A cég nem vállal semmilyen garanciát a felület károsodásáért, a termék helytelen eltávolításáért és szállításáért. A termékek 10-12 órás napi üzemieltetésre alkalmasak. A termék napi 24 órás felhasználása érvényteleníti a garanciát. Ez a termék garanciája csak a gyártási hibákra vonatkozik.

BEVEZTÉS ÉS GARANCIA
Köszönjük, hogy választotta és megvásárolta a V-TAC termékét. V-TAC nyújtja Önnek a legjobb szolgáltatást. Kérjük, a szerelés előtt figyelmesen olvassa el ezeket az utasításokat és ővja ezt a kézikönyvet későbbi használatra. Ha további kérdése van, kérjük, forduljon forgalmazójához vagy helyi eladóhoz, akiktől megvásárolta a terméket. Ők képzettek és készek a legjobb szolgálatra.

A jótállás a vásárlás napjától számítva 5 évig érvényes. A garancia nem vonatkozik a helytelen szerelés vagy az abnormális kopás okozta károkra. A cég nem vállal semmilyen garanciát a felület károsodásáért, a termék helytelen eltávolításáért és szállításáért. A termékek 10-12 órás napi üzemieltetésre alkalmasak. A termék napi 24 órás felhasználása érvényteleníti a garanciát. Ez a termék garanciája csak a gyártási hibákra vonatkozik.

BEVEZTÉS ÉS GARANCIA
Köszönjük, hogy választotta és megvásárolta a V-TAC termékét. V-TAC nyújtja Önnek a legjobb szolgáltatást. Kérjük, a szerelés előtt figyelmesen olvassa el ezeket az utasításokat és ővja ezt a kézikönyvet későbbi használatra. Ha további kérdése van, kérjük, forduljon forgalmazójához vagy helyi eladóhoz, akiktől megvásárolta a terméket. Ők képzettek és készek a legjobb szolgálatra.

A jótállás a vásárlás napjától számítva 5 évig érvényes. A garancia nem vonatkozik a helytelen szerelés vagy az abnormális kopás okozta károkra. A cég nem vállal semmilyen garanciát a felület károsodásáért, a termék helytelen eltávolításáért és szállításáért. A termékek 10-12 órás napi üzemieltetésre alkalmasak. A termék napi 24 órás felhasználása érvényteleníti a garanciát. Ez a termék garanciája csak a gyártási hibákra vonatkozik.

BEVEZTÉS ÉS GARANCIA
Köszönjük, hogy választotta és megvásárolta a V-TAC termékét. V-TAC nyújtja Önnek a legjobb szolgáltatást. Kérjük, a szerelés előtt figyelmesen olvassa el ezeket az utasításokat és ővja ezt a kézikönyvet későbbi használatra. Ha további kérdése van, kérjük, forduljon forgalmazójához vagy helyi eladóhoz, akiktől megvásárolta a terméket. Ők képzettek és készek a legjobb szolgálatra.

A jótállás a vásárlás napjától számítva 5 évig érvényes. A garancia nem vonatkozik a helytelen szerelés vagy az abnormális kopás okozta károkra. A cég nem vállal semmilyen garanciát a felület károsodásáért, a termék helytelen eltávolításáért és szállításáért. A termékek 10-12 órás napi üzemieltetésre alkalmasak. A termék napi 24 órás felhasználása érvényteleníti a garanciát. Ez a termék garanciája csak a gyártási hibákra vonatkozik.

BEVEZTÉS ÉS GARANCIA
Köszönjük, hogy választotta és megvásárolta a V-TAC termékét. V-TAC nyújtja Önnek a legjobb szolgáltatást. Kérjük, a szerelés előtt figyelmesen olvassa el ezeket az utasításokat és ővja ezt a kézikönyvet későbbi használatra. Ha további kérdése van, kérjük, forduljon forgalmazójához vagy helyi eladóhoz, akiktől megvásárolta a terméket. Ők képzettek és készek a legjobb szolgálatra.

A jótállás a vásárlás napjától számítva 5 évig érvényes. A garancia nem vonatkozik a helytelen szerelés vagy az abnormális kopás okozta károkra. A cég nem vállal semmilyen garanciát a felület károsodásáért, a termék helytelen eltávolításáért és szállításáért. A termékek 10-12 órás napi üzemieltetésre alkalmasak. A termék napi 24 órás felhasználása érvényteleníti a garanciát. Ez a termék garanciája csak a gyártási hibákra vonatkozik.

BEVEZTÉS ÉS GARANCIA
Köszönjük, hogy választotta és megvásárolta a V-TAC termékét. V-TAC nyújtja Önnek a legjobb szolgáltatást. Kérjük, a szerelés előtt figyelmesen olvassa el ezeket az utasításokat és ővja ezt a kézikönyvet későbbi használatra. Ha további kérdése van, kérjük, forduljon forgalmazójához vagy helyi eladóhoz, akiktől megvásárolta a terméket. Ők képzettek és készek a legjobb szolgálatra.

A jótállás a vásárlás napjától számítva 5 évig érvényes. A garancia nem vonatkozik a helytelen szerelés vagy az abnormális kopás okozta károkra. A cég nem vállal semmilyen garanciát a felület károsodásáért, a termék helytelen eltávolításáért és szállításáért. A termékek 10-12 órás napi üzemieltetésre alkalmasak. A termék napi 24 órás felhasználása érvényteleníti a garanciát. Ez a termék garanciája csak a gyártási hibákra vonatkozik.

BEVEZTÉS ÉS GARANCIA
Köszönjük, hogy választotta és megvásárolta a V-TAC termékét. V-TAC nyújtja Önnek a legjobb szolgáltatást. Kérjük, a szerelés előtt figyelmesen olvassa el ezeket az utasításokat és ővja ezt a kézikönyvet későbbi használatra. Ha további kérdése van, kérjük, forduljon forgalmazójához vagy helyi eladóhoz, akiktől megvásárolta a terméket. Ők képzettek és készek a legjobb szolgálatra.

A jótállás a vásárlás napjától számítva 5 évig érvényes. A garancia nem vonatkozik a helytelen szerelés vagy az abnormális kopás okozta károkra. A cég nem vállal semmilyen garanciát a felület károsodásáért, a termék helytelen eltávolításáért és szállításáért. A termékek 10-12 órás napi üzemieltetésre alkalmasak. A termék napi 24 órás felhasználása érvényteleníti a garanciát. Ez a termék garanciája csak a gyártási hibákra vonatkozik.