

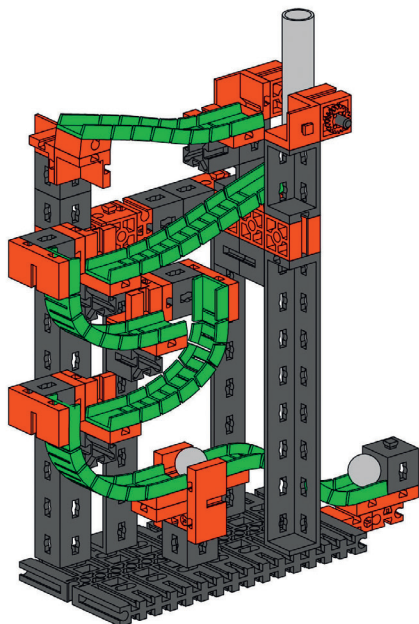
Inhalt
Contents
Contenu

Inhoud
Contenido
Conteúdo

Contenuto
Содержание
目录

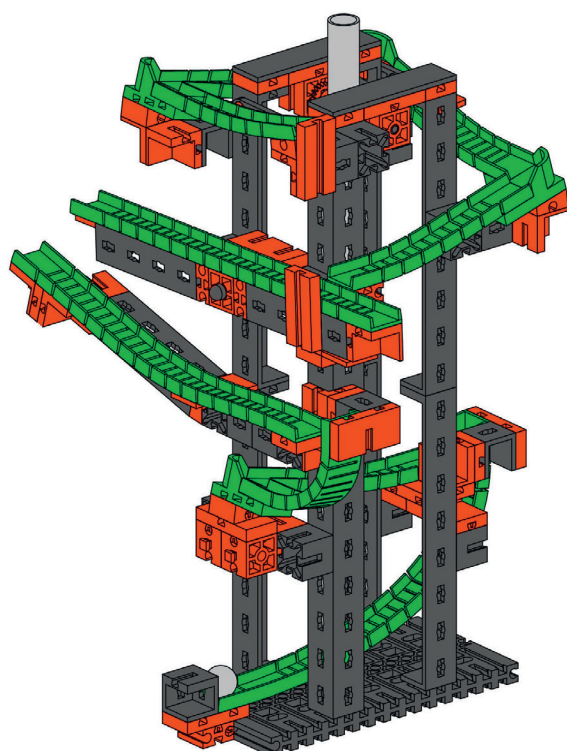
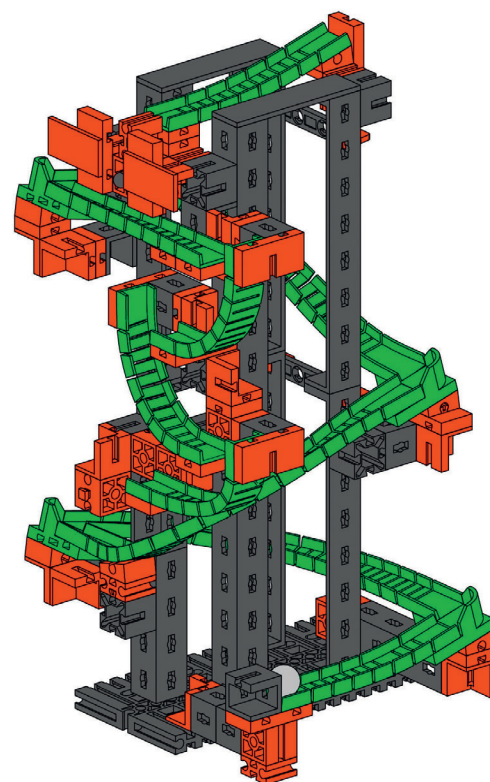
Einzelteilübersicht / Spare parts list / Liste des pièces détachées / Onderdelenoverzicht / Lista da piezas / Resumo de peça individual /
Singoli componenti / Перечень деталей / 零件概览 1

Montagetips / Tips for assembly / Tuyaux pour le montage / Montagetips / Consejos para el montaje / "Dicas" para montagem /
Consigli per il montaggio / Советы по сборке / 装配建议 1



Einfacher Parcours / Simple obstacle course / Simple parcours /
Eenvoudig parcours / Pista de recorrido simple / Circuito fácil /
Circuito facile / Простая трасса / 简单的滚珠弯道 2

Parcours mit zwei Bahnkreisläufen / Obstacle course with twin tracks /
Parcours avec deux trajectoires en circuit / Parcours met twee omlopen /
Pista de recorrido con dos circuitos / Circuito com dois conjuntos de
trilhos de trem / Circuito a due piste / Трасса с двумя
маршрутами / 具有两条通道的滚珠弯道 6

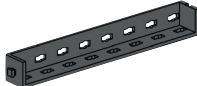


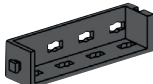







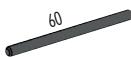


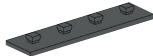
Action-Parcours / Action obstacle course / Parcours d'activités /
Action-parcours / Pista de recorrido de acción / Circuito de ação / Circuito
azione / Активная трасса / 复杂的滚珠弯道 13

Einzelteilübersicht
Spare parts list
Liste des pièces détachées

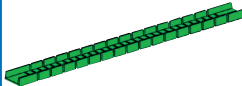


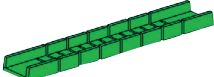
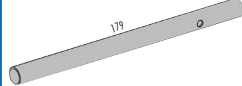
	31 597 2 x
	31 981 6 x
	31 982 12 x
	32 064 8 x
	32 850 12 x
	32 870 1 x
	35 049 6 x
	35 129 1 x

Onderdelenoverzicht
Lista da piezas
Resumo de peça individual

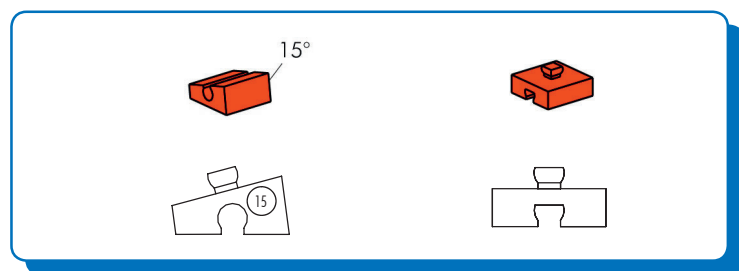
	36 293 8 x
	36 323 4 x
	36 334 3 x
	36 913 2 x
	36 920 1 x
	36 921 2 x
	36 922 5 x
	36 950 6 x

	37 237 8 x
	37 468 6 x
	38 240 16 x
	38 241 2 x
	38 416 1 x
	38 423 1 x
	38 428 9 x
	133 008 2 x

Singoli componenti
Перечень деталей
零件概览

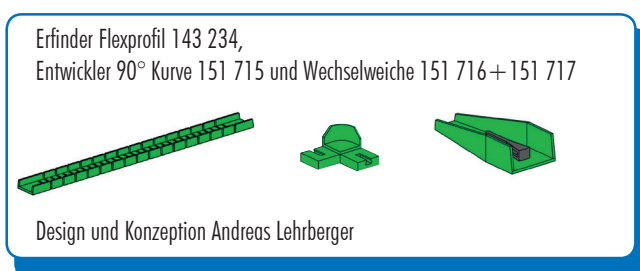
	143 234 3 x
	144 262 3 x
	151 715 4 x
	155 901 6 x
	155 959 1 x

Montagetipps
Tips for assembly
Tuyaux pour le montage



Montagetipps
Consejos para el montaje
"Dicas" para montagem

Consigli per il montaggio
Советы по сборке
装配建议



Sicherheitshinweise
Safety Information
Consignes de sécurité

Veiligheidsrichtlijnen
Indicaciones de seguridad
Observações sobre segurança

Informazioni per la sicurezza
Указания по технике безопасности
安全指南

- Alle Einzelteile, insbesondere bewegliche Teile sind falls notwendig zu warten und zu reinigen.
- All components, especially moving parts, should be maintained and cleaned as necessary.
- Toutes les pièces détachées et en particulier les pièces mobiles, sont, si nécessaire, à entretenir et à nettoyer.
- Alle onderdelen, vooral de bewegende delen, kunnen, indien noodzakelijk, onderhouden en gereinigd worden.
- Es necesario limpiar y mantener en buen estado todas las diferentes piezas - especialmente las piezas móviles.
- Caso necessário, todas as peças individuais, especialmente peças móveis, tem que ser submetidas à manutenção e ser limpidas.
- Se necessario, tutti i singoli componenti, soprattutto le parti mobili, si devono eventualmente sottoporre a manutenzione e pulizia.
- Все детали, особенно подвижные, требуют ухода и чистки.
- 必要时应保养和清洁所有零件，尤指运动部件。