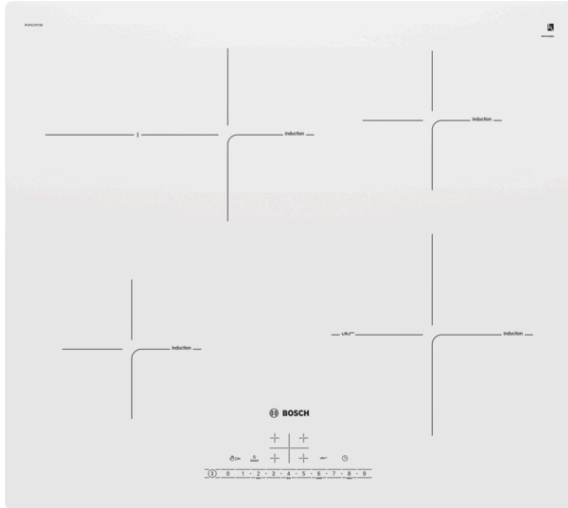


Serie | 6, Індукційна варильна поверхня, 60 см, Білий PUF612FC5E



Додаткові аксесуари

HZ390230 : Аксесуари для варильних поверхонь

Індукційна варильна поверхня із сенсором PerfectFry: ідеальний результат смаження завдяки автоматичному регулюванню температури

- **DirectSelect:** обирайте бажану конфорку чи бажаний рівень температурних налаштувань одним натисканням
- **Сенсор PerfectFry:** для ідеального підсмажування страв завдяки сенсорному контролю з 4 рівнями потужності
- **Овальна зона розширення:** додаткова площа нагрівання, яку можна увімкнути для приготування у такому великому посуді як, наприклад, гусятниця
- **Індукція:** швидке і надточне приготування страв, легке чищення та низьке споживання електроенергії
- **Функція PowerBoost:** до 50% більше потужності для швидкого закипання
- **Таймер з функцією автоматичного вимкнення:** вимикає обрану конфорку після завершення заданого часу приготування
- **Таймер з функцією автоматичного вимкнення:** вимикає обрану конфорку після завершення заданого часу приготування

Технічні дані

Назва продукту / продуктова група :	Cooking zone ceramic
Вбудований прилад / Прилад, що встановлюється окремо :	Вбудований
Вихід енергії :	Електричний
Кількість конфорок, що можуть працювати одночасно :	4
Розміри ніші для вбудування (ВхШхГ) :	51 x 560-560 x 490-500
Ширина приладу (мм) :	592
Розміри продукту (мм) :	51 x 592 x 522
Розміри продукту в упаковці (В x Ш x Г) (мм) :	126 x 753 x 608
Вага Нетто (кг) :	11,691
Загальна вага (кг) :	13,0
Індикатор залишкового тепла :	Роздільний
Розміщення елементів управління :	Фронтальна панель управління
Матеріал поверхні :	Кераміка
Колір поверхні :	Білий
Сертифікати відповідності :	AENOR, CE
Довжина електричного кабеля (см) :	110
EAN код :	4242005101924
Потужність підключення (Ватт) :	4600
Напруга (В) :	220-240
Частота (Гц) :	50; 60



Serie | 6, Індукційна варильна поверхня, 60 см, Білий PUF612FC5E

Індукційна варильна поверхня із сенсором PerfectFry: ідеальний результат смаження завдяки автоматичному регулюванню температури

Розміри:

- Розміри приладу: (ШхГ) 592 мм x 522 мм
- Розміри ніші для вбудовування: (ВхШхГ) 51 мм x 560 мм x 490 мм
- Мінімальна товщина робочої поверхні: 30 мм
- Кабель електроживлення у комплекті
- Електрокабель (1,1 М)
- Потужність підключення: 4,6 kW

Професійне оснащення:

- Сенсор смаження PerfectFry з 4 рівнями температури

Дизайн:

- Без рамки

Потужність конфорок

- Функція збільшення потужності PowerBoost для всіх конфорок

Комфорт:

- 4 індукційні конфорки з функцією розпізнавання наявності посуду
- Панель управління Direct Select 1.0
- 1 конфорка з овальною зоною розширення
- Цифровий функціональний дисплей
- Таймер з функцією вимкнення для кожної конфорки Секундомір
- Функція автоматичного розпізнавання конфорки QuickStart
- Функція швидкого поновлення попередніх налаштувань конфорки ReStart

Потужність та розміри:

- Індукційні конфорки: 1 x Ø 145 мм, 1.4 кВт (макс. рівень потужності 2.2 кВт); 1 x Ø 180 мм, 2 кВт (макс. рівень потужності 3.1 кВт); 1 x Ø 145 мм, 1.4 кВт (макс. рівень потужності 2.2 кВт); 1 x Ø 210 мм, 2.2 кВт (макс. рівень потужності 3.7 кВт)
- 17 рівнів потужності

Безпека:

- 2-позиційні індикатори залишкового тепла для кожної конфорки
- Головний вимикач
- Функція розпізнавання наявності посуду
Функція PowerManagement
Автоматичне захисне відключення
Функція "Блокування від дітей"
Блок. від дітей (панель. упр.)
- Дисплей енергоспоживання

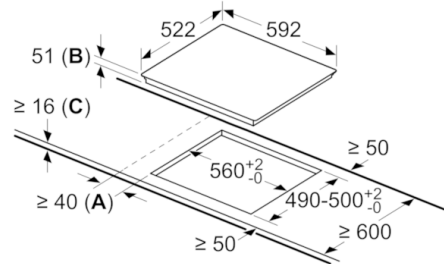
**Serie | 6, Індукційна варильна поверхня,
60 см, Білий
PUF612FC5E**



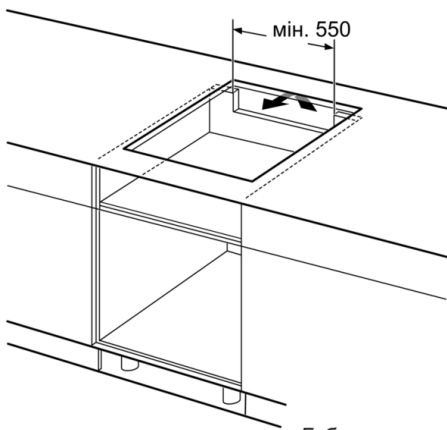
①
Необхідно передбачити
вентиляційну щілину

Габарити в мм

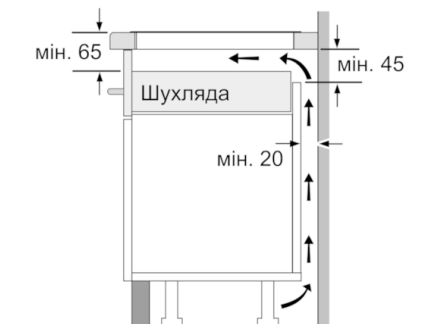
Розміри в мм



- A:** Мінімальна відстань від мульди до стіни
B: Глибина встановлення
C: З вбудованою духовою шафою можливо більше; див. необхідну площу для духової шафи



Габарити в мм



Габарити в мм