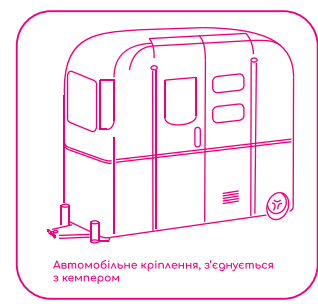
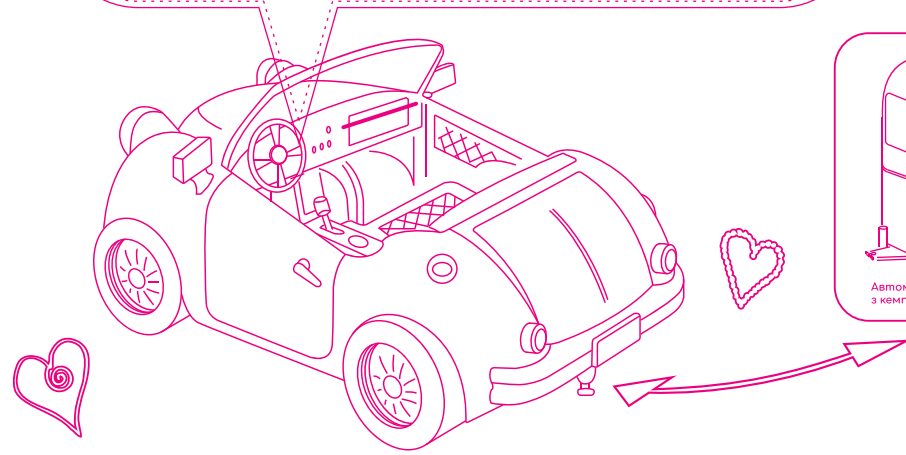


Функції звуку та радіо

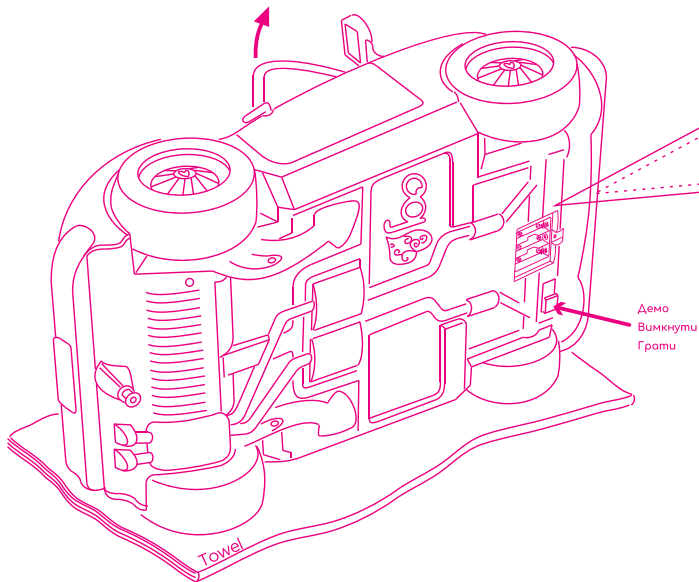


our generation. retro

Вігчуй себе у кріслі
водія

Видаліть всі пакувальні матеріали перед
тим, як передавати іграшку дитині

Переконайтеся, що всі деталі автомобіля
повністю та щільно встановлені



Увага! Будь ласка, тримайте пакувальні
матеріали та гвинти подалі від дітей!

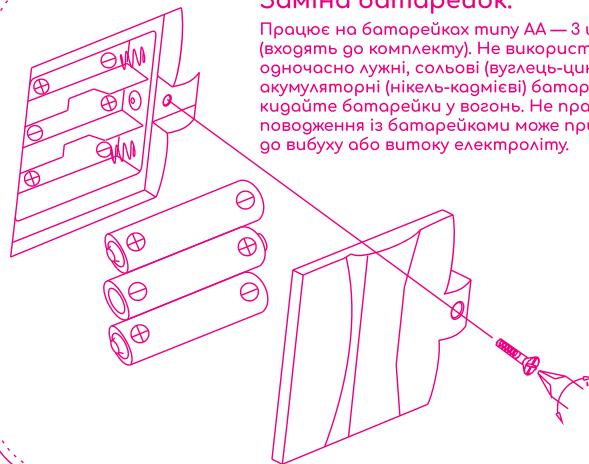
This is OUR story

Інструкція користувача:

- А) Якісна робота радіоприймача (88-108 МГц) в автомобілі залежить від географічного місця розташування регіону, в якому його буде ввімкнено. Радіоприймач розроблений для застосування в регіонах з відповідними до нього радіохвилями.
- Б) Якщо під час гри ви почуєте нетипові автомобілю звуки, натисніть кнопку «Вимкнути двигун» на 2 секунди, а потім натисніть кнопку «Увімкнути».
- В) Сидіння водія можуть забарвлюватися, якщо пофарбувати їх маркером, ручкою, олівцем, фарбою, а також, якщо вони контактуватимуть з одягом для ляльок темного кольору або подібними предметами протягом тривалого часу.
- Г) Для чищення використовуйте чисту, м'яку та вологу тканину для видалення пилу на автомобілі. Не використовуйте агресивні миючі засоби для чищення, оскільки це може призвести до постійного пошкодження поверхні автомобіля.
- Д) Будь ласка, уважно прочитайте цю інструкцію та зберігайте її для подальшого використання.

Заміна батарейок:

Працює на батарейках типу AA — 3 шт x 1,5V (входять до комплекту). Не використовуйте одночасно лужні, сольові (вуглець-цинкові) та акумуляторні (нікель-кадмієві) батарейки. Не кидайте батарейки у вогонь. Не правильне поводження із батарейками може призвести до вибуху або витoku електроліту.



⚠ ПОПЕРЕДЖЕННЯ!

Ризик удушення дрібними деталями.
Не призначено для дітей віком до 3 років.