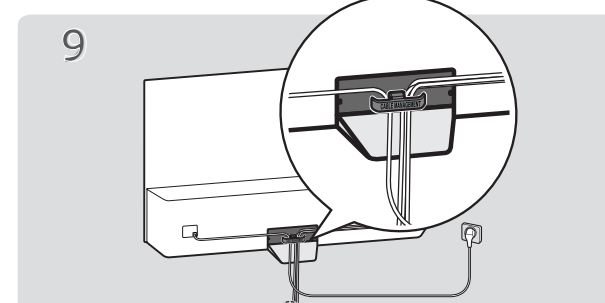
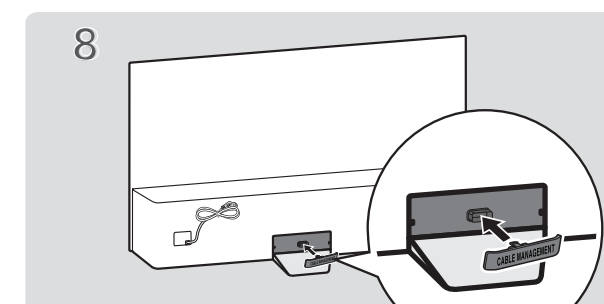
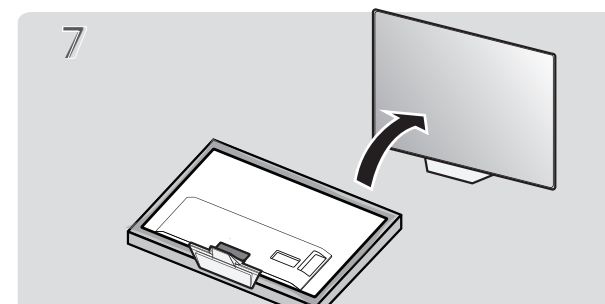
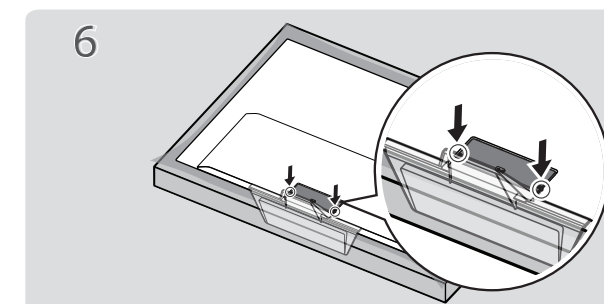
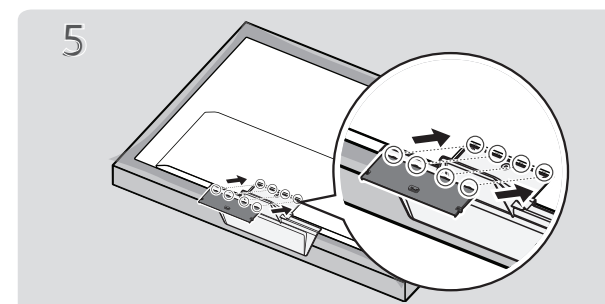
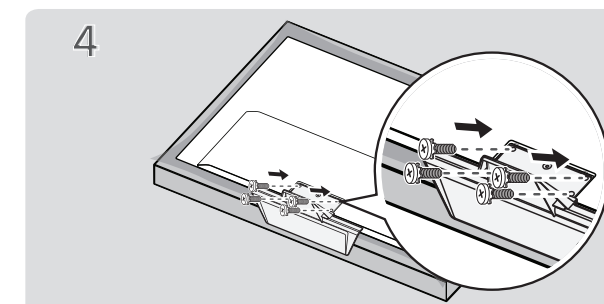
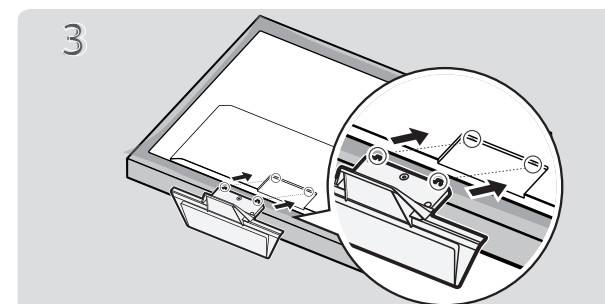
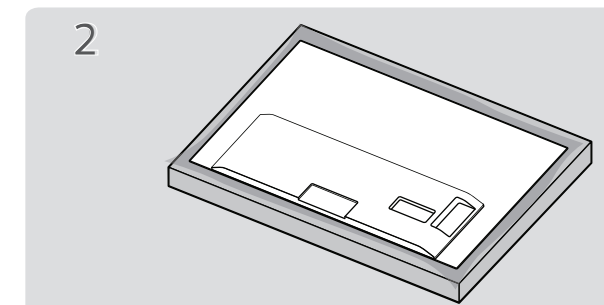
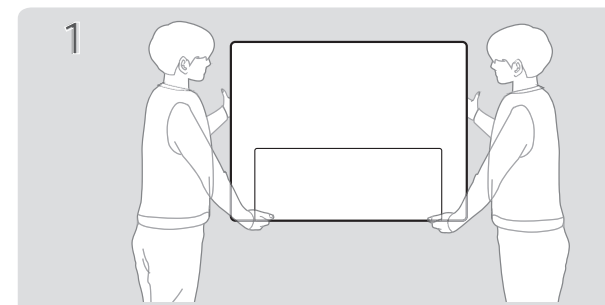
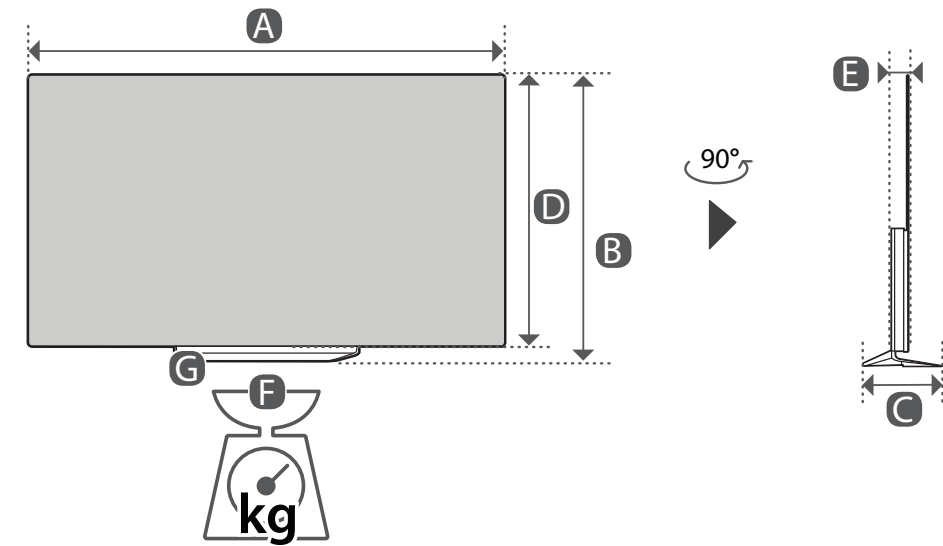
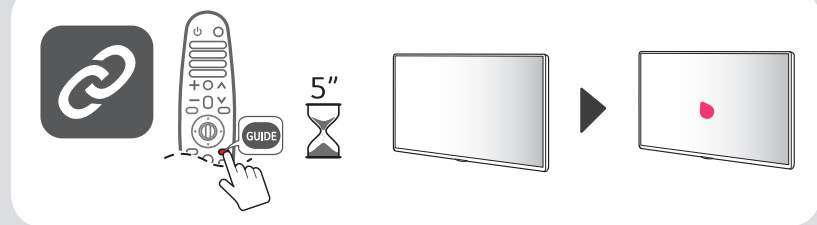
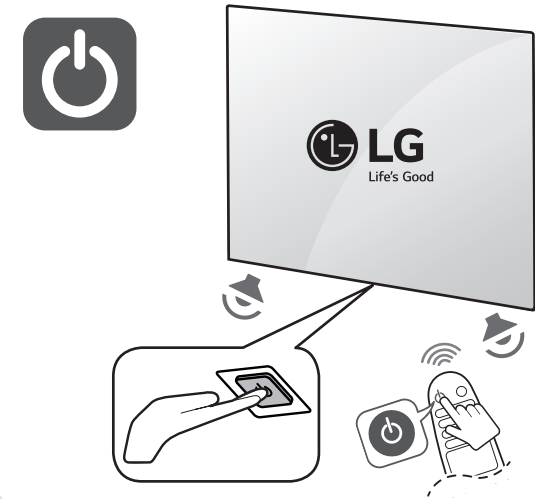
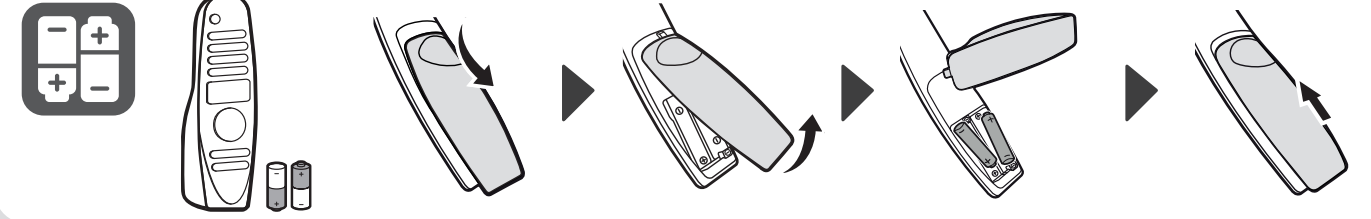
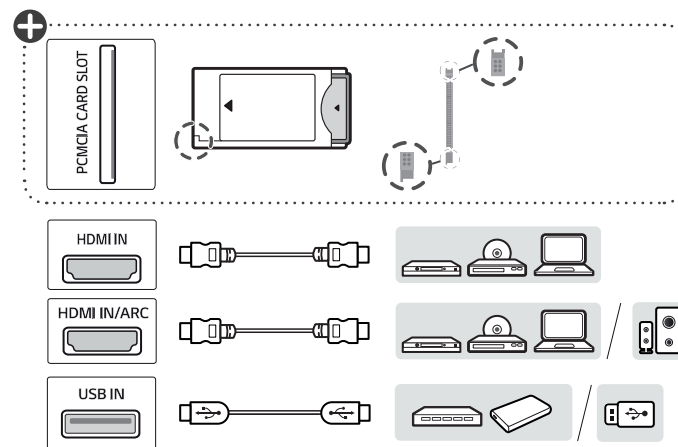
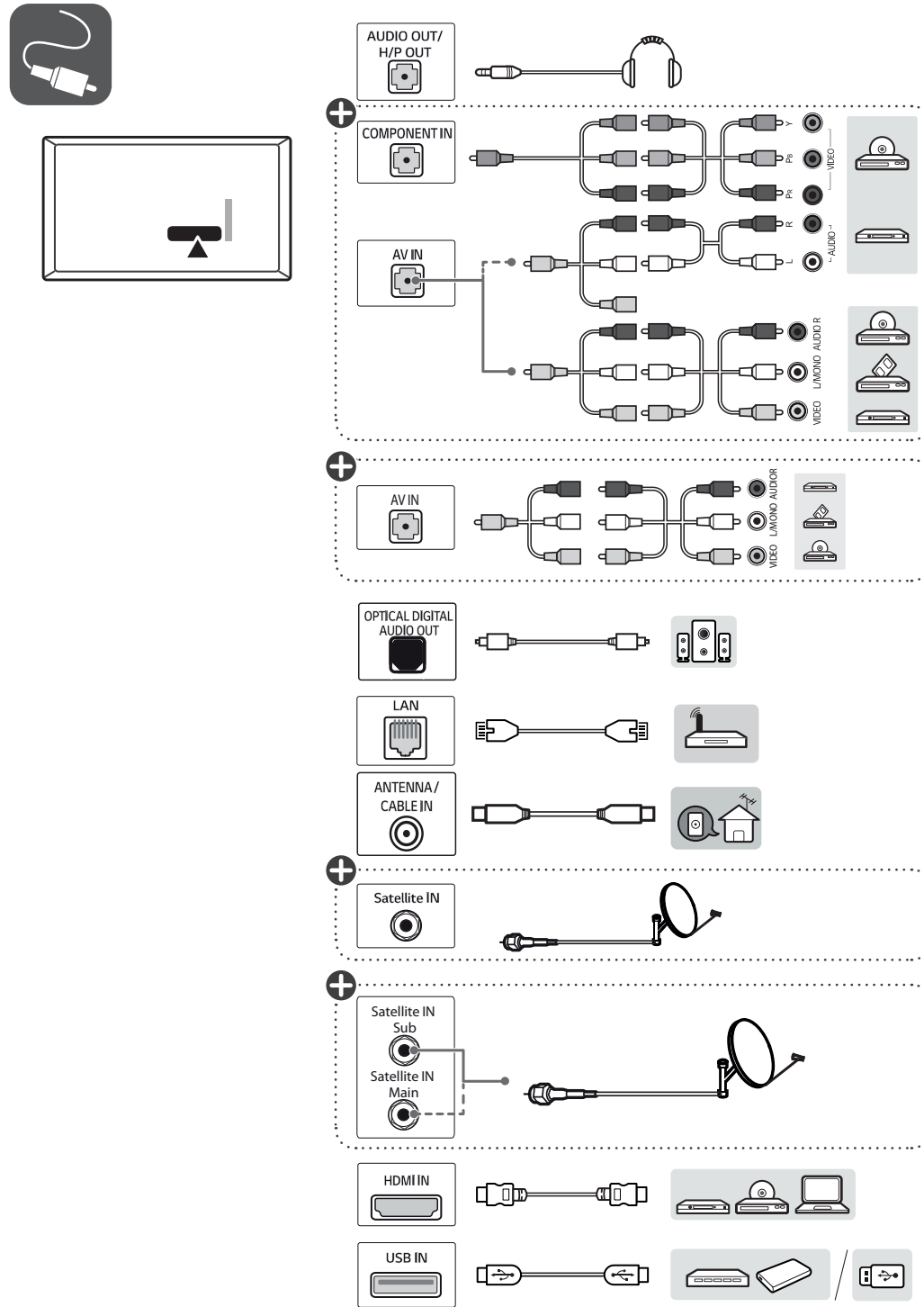


- Русский**
- Прочтите **Руководство по технике безопасности**.
 - Требования параметров электропитания указаны на информационном лейбле на задней крышке изделия.
- Українська**
- Прочитайте "**Правила безпеки та довідкова інформація**".
 - Відомості щодо подачі живлення і споживання електроенергії дивіться на наліпці на виробі.
- Қазақша**
- **Қауіпсіздік нұсқаулығын** оқыңыз.
 - Электр энергия және тұтыну параметр мәліметтерін өнімдегі жапсырмадан қараңыз.





	A	B	C	D	E	F	F-G
	(mm)					(kg)	
OLED55B9PLA OLED55B97LA	1228	744	246	706	46.9	19.9	18.9
OLED65B9PLA OLED65B97LA	1449	869	246	830	46.9	26.2	25.2
Требования к электропитанию Вимоги до електроживлення Електрпідприємства			AC 100-240 V ~ 50 / 60 Hz				