

# ІНСТРУКЦІЇ З ВИКОРИСТАННЯ

## СХЕМА ПРИЛАДУ (рис. 1)

- A. Ручка.
- B. Запобіжний фіксатор (за наявності).
- C. Прокладка.
- D. Роздільний піддон (за наявності).
- E. Втулка зливного отвору для стікання талої води.
- F. Панель керування.
- G. Бокова решітка охолодження двигуна.

## СХЕМА ПАНЕЛІ КЕРУВАННЯ

### (Мал. 2)

1. **Термостат** для налаштування температури.
2. **Індикатор червоного кольору** (за наявності): указує на те, що температура всередині приладу недостатньо низька.
3. **Світлодіодний індикатор зеленого кольору (за наявності)**: якщо він світиться, прилад працює.
4. **Підсвічувана кнопка жовтого/оранжевого кольору (за наявності)**: активує/вимикає функцію «Швидке заморожування».

Якщо вона світиться, активовано функцію «Швидке заморожування».

**Точна конфігурація панелі керування може змінитися залежно від моделі.**

## УСТАНОВЛЕННЯ

- **Розпакуйте прилад.**
- **Вилучіть 4 розпірки, вставлені між дверцятами та приладом. (Мал. 3)**
- Переконайтеся, що правильно вставлено втулку зливного отвору для стікання талої води (за наявності) (E).
- Щоб забезпечити оптимальну роботу приладу й уникнути його пошкодження під час відкривання дверцят, залишайте принаймні 7 см вільного простору між приладом і задньою стіною та бічними стінками приладу й навколишніми об'єктами. (Рис. 4)
- Установіть аксесуари (за наявності).
- Перед використанням приладу очистіть його внутрішні поверхні.

## ВІМКНЕННЯ ПРИЛАДУ

- За промовчанням рекомендована температура всередині приладу становить  $-18^{\circ}\text{C}$ .
- Приєднайте прилад до розетки.
- Почне світитися світлодіодний індикатор зеленого кольору (за наявності).
- Почне світитися також світлодіодний індикатор червоного кольору (за наявності), оскільки температура всередині приладу недостатньо низька для зберігання продуктів. Протягом шести годин після ввімкнення приладу світлодіодний індикатор червоного кольору має згаснути.
- Після підключення приладу до джерела живлення та досягнення оптимальної

температури переконайтеся, що кнопка «Швидке заморожування» не натиснута (жовтий світлодіод (за наявності) вимкнений).

- Розміщуйте продукти в приладі лише після того, як згасне світлодіодний індикатор червоного кольору (за наявності).

Примітка: Через міцну герметичність кришки приладу не можна відкрити знову відразу після закриття. Зачекайте декілька хвилин, перш ніж повторно відкривати дверцята.

- **Цей прилад оснащено технологією «поверхневий конденсатор»: конденсатор вбудовано в стіни морозильної камери. Саме тому бокові та передня стінки приладу можуть нагріватися під час експлуатації продукту. Це є нормальним явищем, що зменшує ризик виникнення конденсату в особливо критичних умовах навколишнього середовища (див. розділ «Посібник з усунення несправностей»).**

## НАЛАШТУВАННЯ ТЕМПЕРАТУРИ

За допомогою термостата виберіть ідеальну температуру зберігання. Щоб налаштувати температуру всередині приладу, виконайте описані нижче дії:

- Поверніть перемикач термостата в положення 1, щоб установити не дуже холодну температуру зберігання.
- Поверніть перемикач термостата в положення 6  $\text{°C}$ , щоб встановити холоднішу температура зберігання.
- У разі часткового завантаження або коли індикатор завантаження всередині приладу (за наявності) знаходиться нижче символу «e», рекомендовано встановити термостат у нижче положення (на позначку «e», якщо вона є на шкалі термостата).

## ЗАМОРОЖУВАННЯ ПРОДУКТІВ

### Підготовка свіжих продуктів до заморожування

- Перед заморожуванням свіжих продуктів їх необхідно щільно упакувати, використовуючи щось одне з наведеного нижче: алюмінієва фольга, харчова плівка, повітре- та водонепроникні пластикові пакети, поліетиленові контейнери з кришками (за умови, що вони придатні для заморожування їжі).
- Щоб отримати заморожені продукти найвищої якості, слід використовувати свіжі, дозрілі та високоякісні продукти.
- Щоб зберегти всі харчові властивості, консистенцію, колір і смак свіжих овочів і фруктів, їх потрібно заморожувати якнайшвидше після збирання.
- Завжди давайте гарячій їжі охолонути, перш ніж класти її в морозильну камеру.

## Заморожування свіжих продуктів

- Кладіть продукти, які потрібно заморозити, таким чином, щоб вони безпосередньо торкалися стінок приладу (рис. 5).
    - A) Продукти, які потрібно заморозити.
    - B) Заморожені продукти.
  - Розташуйте продукти, які потрібно заморозити, таким чином, щоб вони не торкалися вже заморожених продуктів.
  - Для найкращого та найшвидшого замороження продукти слід розділяти на маленькі порції; це також зручно під час використання заморожених продуктів.
1. Щонайменше за 24 години до розташування свіжих продуктів натисніть кнопку швидкого замороження. Для виробів без цієї кнопки поверніть термостат на  $\text{Ⓜ}$ .
  2. Помістіть продукти для заморожування та не відкривайте дверцята протягом 24 годин. Після закінчення цього часу вимкніть кнопку «Швидке заморожування» (за наявності).

## ЗБЕРІГАННЯ ПРОДУКТІВ

Ознайомтеся з табличкою на приладі.

### Класифікація заморожених продуктів

Покладіть заморожені продукти та класифікуйте їх; на пакетах рекомендовано вказати дату зберігання, щоб спожити їх до завершення терміну придатності, який зазначено в місяцях на рис. 6 для кожного типу продуктів.

### Поради щодо зберігання заморожених продуктів

- Коли купуєте заморожені продукти, дотримуйтеся зазначених нижче вказівок.
- Перевіряйте, чи не пошкоджено упаковку (заморожені продукти можуть зіпсуватися в пошкодженій упаковці). Якщо упаковка здута або має вологі ділянки, можливо, через неоптимальні умови зберігання продукти в упаковці почали частково розморожуватися.
  - Роблячи покупки, заморожені продукти купуйте в останню чергу та переносьте в теплоізоляційній сумці.
  - Повернувшись додому, негайно помістіть заморожені продукти в прилад.
  - Уникайте температурних коливань або намагайтеся, щоб вони були мінімальними. Дотримуйтеся терміну придатності, зазначеного на упаковці продукту.
  - Завжди дотримуйтеся умов зберігання заморожених продуктів, зазначених на упаковці.

### Примітка.

- Повністю або частково розморожені продукти потрібно негайно спожити. Повторно не заморожуйте розталі неприготовлені продукти. Після приготування страв із цих продуктів їх можна заморозити.
- У разі тривалої відсутності електронивлення виконайте дії нижче. Не відкривайте дверцята приладу, за винятком випадків, коли на заморожених продуктах

у правій і лівій частинах приладу потрібно розмістити пакети з льодом (за наявності). Це допоможе сповільнити підвищення температури.

## РОЗМОРОЖУВАННЯ ПРИЛАДУ

Коли товщина льоду на стінках приладу досягає 5-6 мм, його потрібно розморозити.

- Від'єднайте прилад від джерела живлення.
- Вийміть із приладу продукти та помістіть їх у дуже холодне місце або в теплоізоляційну сумку.
- Залиште відчиненими дверцята приладу.
- Усередині приладу витягніть втулку зливної отвору для стікання талої води (залежно від моделі) (рис. 8).
- Ззовні приладу витягніть втулку зливної отвору для стікання талої води (залежно від моделі) і встановіть її, як зображено на рисунку 8.
- Скористайтеся роздільним піддоном (D) (залежно від моделі), як зображено на рис. 8, щоб зібрати залишки талої води всередині приладу. У разі відсутності роздільного піддона використовуйте мілкий контейнер.
- Щоб пришвидшити процес розморожування приладу, лопаткою відшкребіть лід від стінок морозильної камери.
- Видаліть лід із дна морозильної камери.
- **Не використовуйте гострі металеві предмети для видалення льоду, щоб не пошкодити внутрішню поверхню приладу.**
- **Не використовуйте абразивні матеріали та штучно не підігрівайте внутрішню частину приладу.**
- **Ретельно протріть внутрішню поверхню приладу досуха.**
- Після розморожування приладу знову підключіть його до електромережі.

## УСТАНОВЛЕННЯ ЕЛЕКТРИЧНОЇ ЛАМПИ (за наявності)

- Від'єднайте прилад від джерела живлення.
- Вийміть розпилювач, виконавши послідовність кроків, указану на рисунку.
- Відкрутіть електричну лампу та замініть її на аналогічну лампу тієї самої потужності й напруги.
- Поверніть розпилювач на місце та підключіть прилад до електромережі.

## ПОСІБНИК З УСУНЕННЯ НЕСПРАВНОСТЕЙ

### 1. Світлодіодний індикатор червоного кольору (за наявності) не гасне.

- Відключено живлення?
- Триває розморожування?
- Чи належним чином закрито дверцята приладу?
- Поблизу приладу є джерела тепла?
- Чи правильно встановлено термостат?
- Чи чисті вентиляційна решітка та конденсатор?

## 2. Прилад працює занадто гучно.

- Чи прилад встановлено чітко в горизонтальному положенні?
- Прилад контактує з іншими предметами меблів або об'єктами, які можуть створювати вібрації?
- Чи видалено з-під приладу пакувальні матеріали?

**Примітка.** Звуки булькання від контуру циркуляції холодильного агента після вимкнення компресора є нормальним явищем.

## 3. Світлодіодний індикатор зеленого кольору (за наявності) вимкнутий, і прилад не працює.

- Відключено живлення?
- Чи штепсель приладу належним чином вставлений у розетку?
- Чи не пошкоджено електричний кабель?

## 4. Світлодіодний індикатор зеленого кольору (за наявності) вимкнутий, але прилад працює.

- Світлодіодний індикатор зеленого кольору не працює. Зверніться в Центр післяпродажного обслуговування, щоб замінити його.

## 5. Компресор безперервно працює.

- У прилад поміщено гарячі страви?
- Дверцята приладу тривалий час залишалися відкритими?
- Пристрій розташований у дуже теплій кімнаті або поблизу джерел тепла?
- Чи правильно встановлено термостат?
- Чи не активовано помилково функцію швидкого заморожування (залежно від моделі)?

## 6. Завеликий шар льоду на верхніх краях приладу.

- Чи правильно вставлено втулки зливного отвору для стікання талої води?
- Чи належним чином закрито дверцята приладу?
- Ущільнення дверцят приладу пошкоджене або деформоване? (Див. розділ «Установлення»).
- Чи знято 4 захисні фіксатори? (Див. розділ «Установлення»).

## 7. На зовнішній поверхні стінок приладу утворюється конденсат

- У певних атмосферних умовах (рівень вологості становить понад 85%) або у випадку розташування приладу в погано провітрюваному приміщенні або приміщенні з підвищеним рівнем вологості утворення конденсату є нормальним явищем. Це не впливає на ефективність роботи приладу.

## 8. Неоднорідний шар льоду на внутрішніх стінках приладу.

- Це явище є нормальним.

## ЦЕНТР ПІСЛЯПРОДАЖНОГО ОБСЛУГОВУВАННЯ

**Перш ніж звертатися в Центр післяпродажного обслуговування, виконайте дії нижче:**

1. Спробуйте самостійно вирішити проблему.
2. Вимкніть і ввімкніть прилад та перевірте, чи не зникла проблема. Якщо проблема не зникла, від'єднайте прилад від джерела живлення та зачекайте одну годину, перш ніж знову його вмикати.

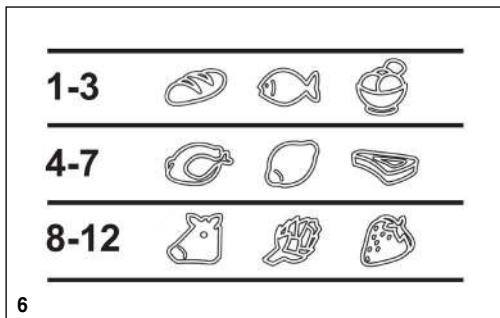
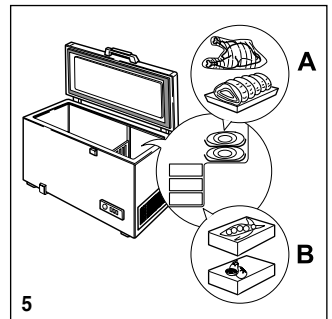
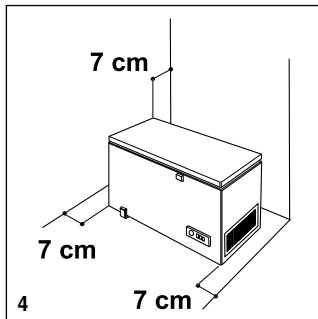
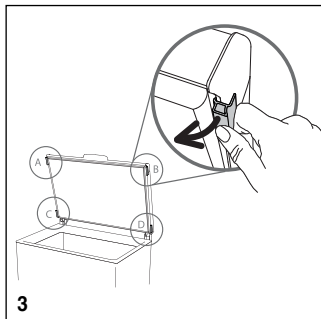
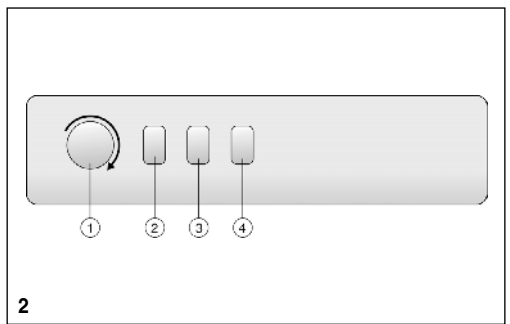
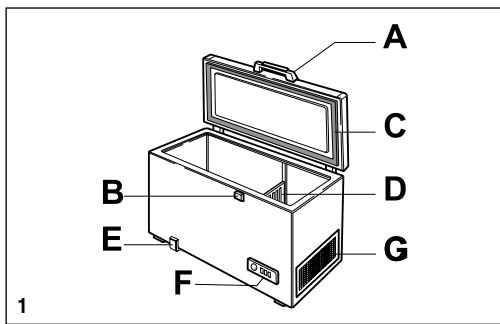
3. Якщо навіть після цих дій проблема не зникла, зверніться до Центру післяпродажного обслуговування.

### Потрібно надати таку інформацію:

- тип несправності;
- модель;
- сервісний номер (номер, зазначений після слова SERVICE («ОБСЛУГОВУВАННЯ») на паспортній табличці, яка знаходиться позаду приладу);
- повна поштова адреса;
- номер телефону й код країни/регіону.

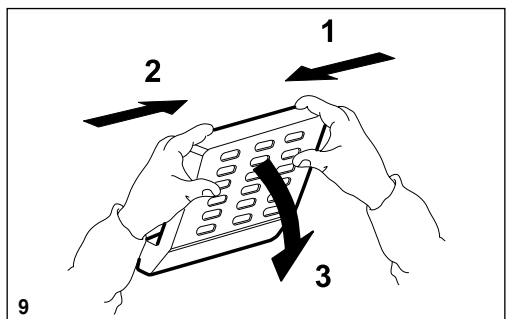
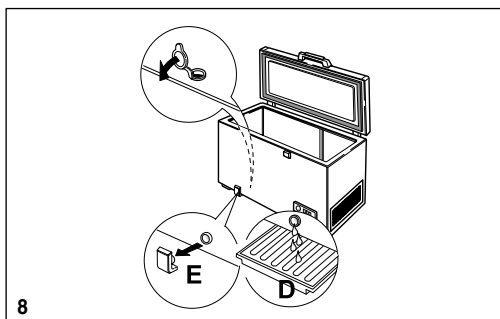
**SERVICE** 0000 000 00000





CLASE / KLASSE / CLASSE / CLASS  
 XXXXX XXXXXXXX  
 TYP XXXXX MODEL XXXXX

CLASE/KLASSE CLASSE/КЛАС	°C	°F
SN	10—32	50—90
N	16—32	61—90
ST	16—38	61—100
T	16—43	61—110



400011232619