

SC-S80600 Series
SC-S60600 Series
SC-S40600 Series

**Руководство
пользователя**

Авторские права и торговые марки

Авторские права и торговые марки

Никакую часть данного документа нельзя воспроизводить, хранить в поисковых системах или передавать в любой форме и любыми способами (электронными, механическими, путем копирования, записи или иными) без предварительного письменного разрешения Seiko Epson Corporation. Информация, содержащаяся в документе, предназначена исключительно для использования с данным устройством Epson. Epson не несет ответственности за применение сведений, содержащихся в этом документе, к другим устройствам.

Seiko Epson Corporation и ее филиалы не несут ответственности перед покупателями данного продукта или третьими сторонами за понесенные ими повреждения, потери, сборы или затраты, вызванные несчастными случаями, неправильным использованием продукта, недозволенной модификацией, ремонтом или изменением продукта и невозможностью (исключая США) строгого соблюдения инструкций по работе и обслуживанию, разработанных Seiko Epson Corporation.

Seiko Epson Corporation не несет ответственности за любые повреждения или проблемы, возникшие из-за использования любых функций или расходных материалов, не являющихся оригинальными продуктами Epson (Original Epson Products) или продуктами, одобренными Seiko Epson Corporation (Epson Approved Products).

Seiko Epson Corporation не несет ответственности за любые повреждения, возникшие из-за электромагнитных наводок, вызванных использованием любых интерфейсных кабелей, не являющихся продуктами, одобренными Seiko Epson Corporation (Epson Approved Products).

EPSON и EPSON EXCEED YOUR VISION или EXCEED YOUR VISION, а также соответствующие логотипы являются товарными знаками Seiko Epson Corporation.

Microsoft®, Windows® и Windows Vista® являются товарными знаками корпорации Майкрософт.

Apple®, Macintosh®, Mac OS® и OS X® являются товарными знаками Apple Inc.

Intel® является товарным знаком корпорации Intel.

PowerPC® является товарным знаком корпорации International Business Machines.

Bemcot™ является товарным знаком корпорации Asahi Kasei.

YouTube® и логотип YouTube являются товарными знаками YouTube, LLC.

Общее примечание. Прочие названия продуктов упоминаются в документе только для идентификации и могут являться торговыми марками соответствующих владельцев. Epson отрицает владение любыми правами на эти марки.

© 2016 Seiko Epson Corporation. All rights reserved.

Содержание

Содержание**Авторские права и торговые марки****Введение**

Элементы устройства.	6
Лицевая сторона.	6
Вид справа.	8
Внутренняя сторона.	10
Задняя сторона.	11
Панель управления.	13
Знакомство с дисплеем.	14
Функции.	17
Обеспечение высокой производительности.	17
Высокое качество печати.	17
Невероятно простое использование.	18
Примечания по использованию и хранению принтера.	19
Размер необходимого пространства.	19
Примечания по работе с принтером.	19
Когда принтер не используется.	20
Обращение с чернильными картриджами	21
Обращение с носителями.	22
Примечания по использованию чернил WH/ MS (SC-S80600 Series).	23
Введение в программное обеспечение.	24
Запуск Epson Control Dashboard.	25
Доступ к Epson Control Dashboard с другого компьютера.	25
Выход из Epson Control Dashboard.	25
Использование EPSON Software Updater.	26
Удаление программного обеспечения.	26
Основные операции	
Примечания по загрузке носителя.	28
Примечания по загрузке носителя.	28
Загрузка носителя.	29
Позиция начала печати.	34
Использование Автоматический натяжной ролик.	36
Присоединение сердцевин рулона.	36
Натягивание с печатью лицом наружу.	38
Натягивание с печатью лицом внутрь.	41
Настройки загруженного носителя.	44
Снятие приемной сердцевин рулона.	45

Печать информации об остатке носителей	45
Обрез носителей.	46
Извлечение носителей.	47
Перед печатью.	48
Сохранение новых параметров носителей.	49
Тип и сведения о параметрах носителей.	49
Процедура Упрощ. настр. носит..	50
Регулировка носителя.	52
Регулировка носителя (Авто).	52
Регулировка носителя (Вручную).	52
Изменение параметров во время печати.	55
Изменение температуры нагревателя и параметров сушки.	55
Устранение полос.	55
Проверка сведений об оставшихся чернилах и абсорберах.	56
Область печати.	57

Обслуживание

Сроки выполнения различных операций по техническому обслуживанию.	59
Места и время чистки.	59
Места и время замены расходных материалов.	60
Прочее обслуживание.	61
Что вам потребуется.	62
Меры предосторожности при техническом обслуживании.	63
Ежедневная очистка.	64
Выполнение регулярной очистки.	66
Использование очиститель чернил.	66
Передвижение печатающей головки.	67
Прочистка вокруг печатающей головки.	68
Очистка вокруг крышек.	69
Завершение очистки.	72
Замена и встряхивание картриджей.	72
Встряхивание.	72
Процедура замены.	73
Утилизация отработанных чернил.	74
Время подготовки и замены.	74
Счетчик израсх. чернил.	75
Замена Емкость для отработанных чернил	75
Замена обслуживаемых компонентов.	76

Содержание

Время подготовки и замены.	76
Замена обслуживаемых компонентов.	77
Замена держателей носителей.	79
Процедура замены.	80
Утилизация использованных расходных материалов.	82
Утилизация.	82
Проверка состояния дюз.	82
Способы проверки дюз.	82
Печать шаблонов проверки дюз.	83
Очистка головки.	84
Типы очистки головки.	84
Процедура прочистки печатающей головки.	84
Обслуживание перед хранением.	86
Временной режим обслуживания перед хранением.	86
Выполнение обслуживания перед хранением.	87
Возобновление использования принтера.	87
Изменить цветов. режим (только для устройства SC-S80600 Series).	88
Примечания к изменению.	88
Время замены с 10 на 9 цветов.	88
Процедура Изменить цветов. режим.	89
Очистка под передней крышкой.	89
Очистка прижимных роликов.	89
Нанесение смазки на стержень каретки.	90
Местоположение стержня каретки и использованная подушечка.	90
Процедура смазки стержня каретки А.	91
Процедура смазки стержня каретки В.	93
Хранение смазки.	94

Работа с меню панели управления

Работа с меню.	95
Список меню.	96
Подробное описание меню.	101
Меню Настройка носителей.	101
Меню Настройка принтера.	107
Меню Обслуживание.	109
Меню Состояние принтера.	112
Меню Настройки.	113

Устранение неполадок

При отображении сообщения.	115
------------------------------------	-----

При возникновении сервисной ошибки или ошибки, требующей обращения в сервисную службу.	117
Устранение неполадок.	118
Вы не можете выполнить печать (так как принтер не работает).	118
Принтер издает звуки как при печати, но не печатает.	119
Документы печатаются не так, как вы ожидали.	119
Носитель.	121
Прочее.	123

Приложение

Дополнительное оборудование и расходные материалы.	125
Поддерживаемые типы носителей.	130
Передвижение и транспортировка принтера	130
Передвижение принтера.	130
Транспортировка.	131
Список параметров носителя для каждого типа носителя.	132
Требования к системе (Epson Control Dashboard).	133
Таблица спецификаций.	135
Информация для потребителя.	137

Служба поддержки

Веб-сайт технической поддержки.	138
Обращение в службу поддержки пользователей продукции EPSON.	138
Перед обращением в Epson.	138
Служба поддержки пользователей в Северной Америке.	139
Служба поддержки пользователей в Европе.	139
Служба поддержки пользователей в Тайване.	139
Служба поддержки пользователей в Австралии.	140
Служба поддержки пользователей в Сингапуре.	141
Служба поддержки пользователей в Таиланде.	141
Служба поддержки пользователей во Вьетнаме.	141
Служба поддержки пользователей в Индонезии.	142

Содержание

Служба поддержки пользователей в Гонконге.	142
Служба поддержки пользователей в Малайзии.	143
Служба поддержки пользователей в Индии	143
Служба поддержки пользователей на Филиппинах.	144

Условия лицензионных соглашений об использовании ПО

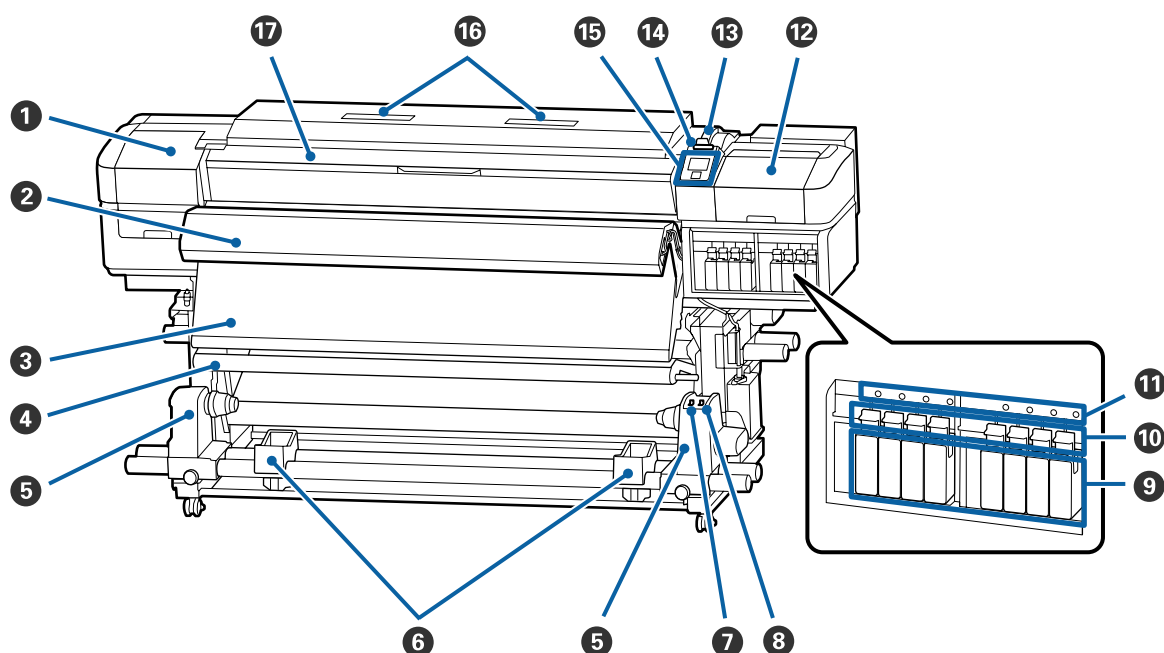
Лицензии на ПО с открытым исходным кодом	145
Bonjour.	145
Другие лицензионные соглашения.	150
Info-ZIP Copyright and License.	150

Введение

Элементы устройства

Лицевая сторона

На иллюстрации показано устройство SC-S60600 Series.



1 Крышка отсека обслуживания (левая)

Открывайте данную крышку, если требуется очистка поверхностей вокруг печатающей головки. Не открывайте данную крышку без необходимости.

«Прочистка вокруг печатающей головки» на стр. 68

2 Дополнительная система просушки

Данный нагреватель может быть использован для быстрой сушки чернил после печати. Является опцией для устройства SC-S80600 Series/SC-S40600 Series.

Руководство по установке дополнительной системы просушки

3 Постнагреватель

Данный нагреватель может быть использован для быстрой сушки чернил после печати.

«Изменение температуры нагревателя и параметров сушки» на стр. 55

Введение

4 Устройство натяжения

Натяжное устройство обеспечивает нужный уровень натяжения для предотвращения провисания носителей при их смотке.

 «Использование Автоматический натяжной ролик» на стр. 36

5 Держатель сердцевины рулона

Располагайте приемную сердцевину рулона на данных держателях. Правая и левая части одинаковы.

 «Использование Автоматический натяжной ролик» на стр. 36

6 Подставка для рулона

Временно располагайте носители на данных подставках при извлечении приемного рулона. Правая и левая части одинаковы.

7 Переключатель Auto

Используйте данный переключатель для задания направления автоматического приема. Установите положение Off для отключения автоматического приема.

8 Переключатель Manual

Используйте данный переключатель для задания направления ручного приема. Данный параметр вступает в силу, когда переключатель Auto установлен в положение Off.

9 Чернильные картриджи

SC-S40600 Series имеет блокировку только слева.

Установите чернильные картриджи во все слоты. В зависимости от выполняемых действий по обслуживанию устройства выполните инструкции на экране панели управления для установки Cleaning Cartridge (Чистящий картридж).

10 Блокирующие рычаги

Поднимайте данные рычаги для разблокировки чернильных картриджей при их замене. Опускайте данные рычаги для блокировки чернильных картриджей после их замены.

11 Индикатор ошибки картриджа

Данный индикатор загорается, когда обнаружена ошибка работы картриджа.

Вкл. : Произошла ошибка. Прочитайте информацию об ошибке на дисплее панели управления.

Выкл. : Ошибок не обнаружено.

12 Крышка отсека обслуживания (правая)

Открывайте данную крышку, если требуется очистка поверхностей вокруг крышек. Не открывайте данную крышку без необходимости.

 «Очистка вокруг крышек» на стр. 69

13 Рычаг загрузки носителей

После загрузки носителей опустите данный рычаг для фиксации носителей на месте. Перед извлечением носителей поднимите данный рычаг для их разблокировки.

Введение


14 Индикатор предупреждений

Данный индикатор горит или мигает, когда обнаружена ошибка.

Горит/ми- : Произошла ошибка. Тип ошибки определяется в зависимости от того, горит ли гает индикатор или мигает. Прочитайте информацию об ошибке на дисплее панели управления.

Выкл. : Ошибок не обнаружено.

15 Панель управления

 «Панель управления» на стр. 13

16 Воздушный фильтр

Эти фильтры впитывают чернильную взвесь по мере прохождения воздуха через принтер. Воздушные фильтры являются расходными материалами.

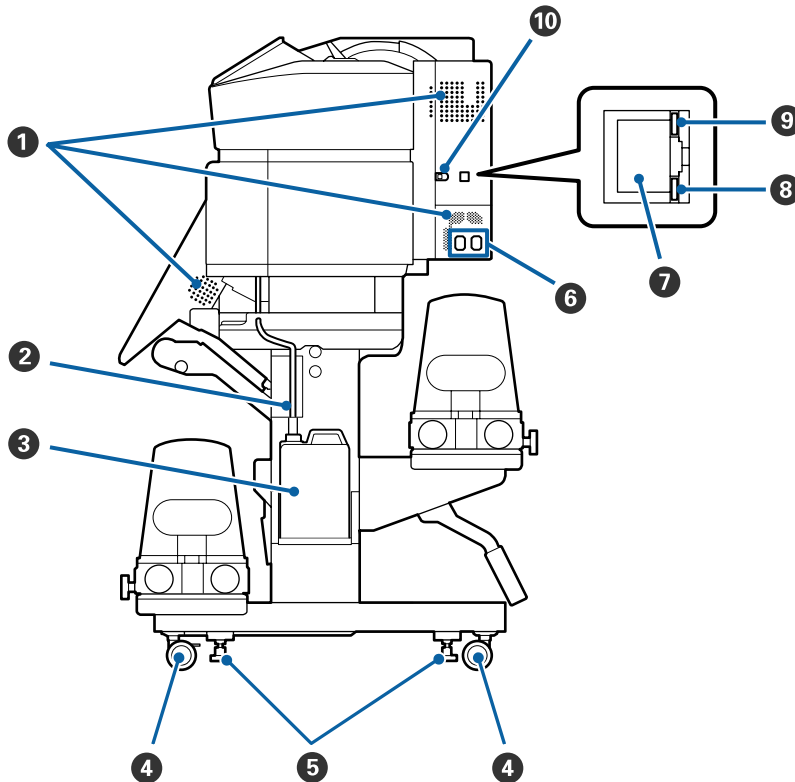
Одновременно с этим следует заменить абсорбер.

 «Замена обслуживаемых компонентов» на стр. 76

17 Передняя крышка

Открывайте данную крышку при загрузке носителей, очистке внутренних поверхностей принтера или извлечении замятой бумаги. Не открывайте данную крышку без необходимости.

Вид справа



1 Вентиляционные отверстия

Подают в принтер поток воздуха. Не заслоняйте данные отверстия.

Введение

2 Трубка для отработанных чернил

Трубки для вывода отработанных чернил. Убедитесь, что конец этой трубки находится в Емкость для отработанных чернил во время использования принтера.

3 Емкость для отработанных чернил

В данной емкости собираются отработанные чернила.

Замените ее на новую Емкость для отработанных чернил при отображении запроса на панели управления.


 «Утилизация отработанных чернил» на стр. 74

4 Ролики

На каждой «ноге» стойки установлено по два ролика. По завершении установки и при использовании принтера передние ролики должны быть заблокированы.

5 Регуляторы

При установке на ковровом покрытии или покатом полу выставьте принтер по уровню и отрегулируйте его для поддержания устойчивости.

 *Руководство по установке*

6 Разъем питания № 1/разъем питания № 2

Подключите к данному разъему шнур питания. Убедитесь, что подключены оба кабеля.

7 LAN — разъем для телефонного аппарата

Подключите к данному разъему сетевой кабель. Используйте экранированную витую пару (категории 5 или выше).

8 Индикатор данных

Индикаторы данных горят или мигают для указания состояния подключения к сети и получения принтером данных.

Вкл. : Подключено.

Мигает : Подключено. Получение данных.

9 Индикатор состояния

Этот индикатор указывает скорость связи в сети.

Красный : 100Base-TX

Зеленый : 1000Base-T

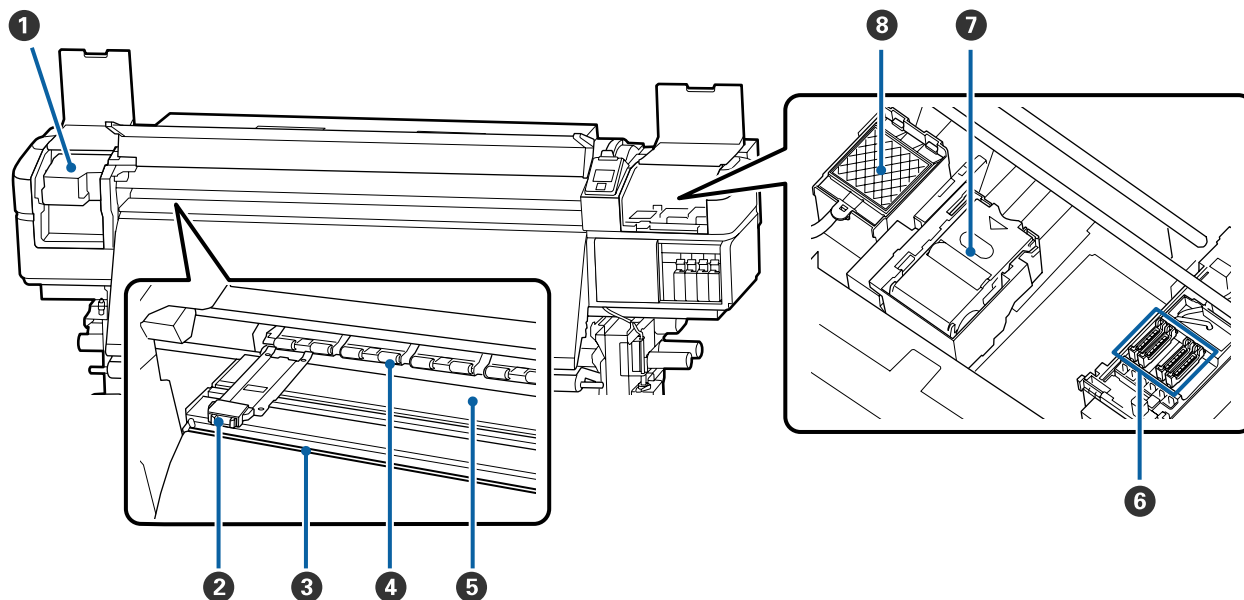
10 Разъем USB

Подсоедините к данному разъему кабель USB.

Введение

Внутренняя сторона

Наличие грязи на следующих поверхностях может привести к ухудшению качества печати. Регулярно очищайте или меняйте данные объекты так, как описано в разделах, ссылки на которые приведены ниже.



1 Печатающая головка

Печатающая головка производит печать, перемещаясь влево и вправо, распыляя чернила. Выполняйте очистку не реже одного раза в месяц.

☞ «Прочистка вокруг печатающей головки» на стр. 68

2 Держатели носителей

Держатели носителей препятствуют смещению носителей и не дают материалу на острых краях носителей касаться печатающей головки. Перед печатью установите держатели с обеих сторон носителя.

☞ «Загрузка носителя» на стр. 29

3 Паз обреза

Для обреза носителя проводите лезвием/резаком по этому пазу.

☞ «Обрез носителей» на стр. 46

4 Прижимные ролики

Данные ролики создают давление на носители в процессе печати.

☞ «Ежедневная очистка» на стр. 64

5 Нагреватель вала

Нагреватель вала обеспечивает равномерное распределение чернил.

☞ «Изменение температуры нагревателя и параметров сушки» на стр. 55

☞ «Ежедневная очистка» на стр. 64

Введение

6 Шляпки

За исключением времени, когда принтер находится в процессе печати, данные шляпки закрывают дюзы печатающей головки для предотвращения засыхания. Принтер SC-S80600 Series/SC-S60600 Series оснащен двумя блоками. Выполняйте очистку не реже одного раза в месяц.

 «Очистка вокруг крышек» на стр. 69

7 Очиститель

Очиститель предназначен для удаления чернил с дюз печатающей головки. Очиститель является расходным материалом. Его следует заменять при отображении на панели управления соответствующего оповещения.

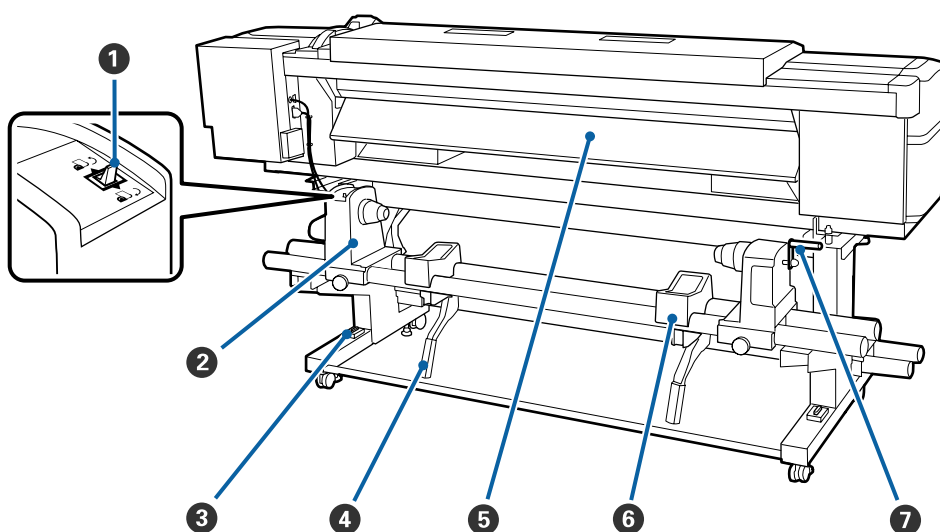
 «Замена обслуживаемых компонентов» на стр. 76

8 Промывочный фильтр

В процессе прочистки чернила проходят через данный фильтр. Это расходный материал; вместе с ним следует заменить абсорбер.

 «Замена обслуживаемых компонентов» на стр. 76

Задняя сторона



1 Переключатель подачи


Данный переключатель используется для протяжки носителей в процессе загрузки, а также для перемотки носителей при их замене.

2 Держатель рулона

Располагайте носители на данных держателях. Правая и левая части одинаковы.

3 Уровень

При установке принтера на ковровом покрытии или покатом полу проверьте горизонтальный уровень принтера. Правая и левая части одинаковы.

 Руководство по установке

Введение

4 Подъемный рычаг

Если на держателях рулона требуется закрепить слишком тяжелые носители, используйте данные рычаги для поднятия носителей на уровень держателей рулона. Правая и левая части одинаковы.

5 Преднагреватель

Разогревает носители перед печатью, обеспечивая стабильность температуры области печати.

6 Подставка для рулона

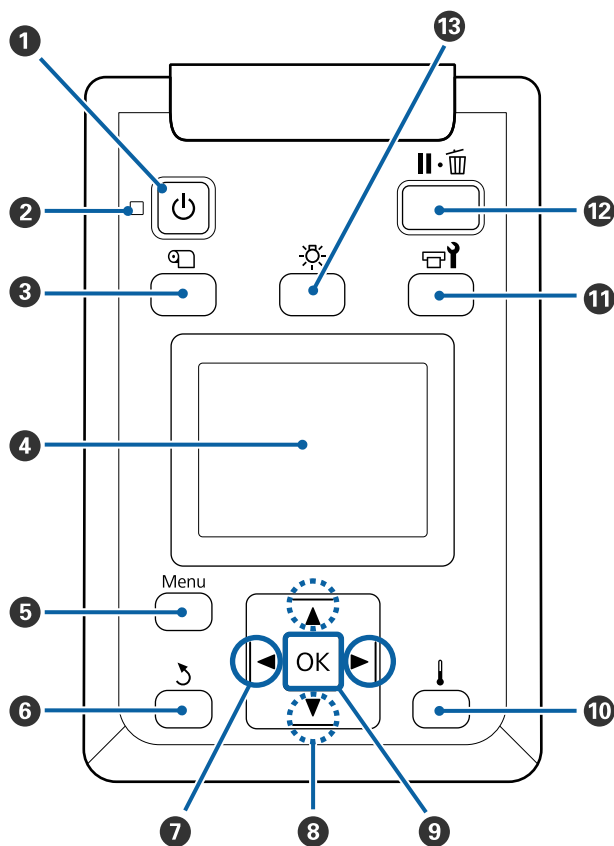
Располагайте носители на данных подставках перед их установкой на держатели рулона. Правая и левая части одинаковы.

7 Ручка

После установки носителя в правый держатель рулона, вращайте данную ручку для создания давления держателя на сердцевину рулона.

Введение

Панель управления



1 Кнопка  (кнопка питания)

С помощью данной кнопки осуществляется включение и выключение принтера.

2 Индикатор  (индикатор питания)

Горит или мигает, отображая состояние принтера.

Вкл. : Принтер включен.

Мигает : Принтер принимает данные, выполняет прочистку печатающей головки или другие операции, выполняемые в процессе выключения.

Выкл. : Принтер выключен.

3  кнопка (кнопка настройка носителей)

Нажатие этой кнопки приводит к отображению на экране меню Настройка носителей для выполнения таких действий, как **Подача до поз. отреза**, **Остаток носителя**, **Выбор носителя**, **Настройка параметров** и **Упрощ. настр. носит.**

[☞ «Меню Настройка носителей» на стр. 101](#)

Если нажать эту кнопку во время печати, можно отрегулировать подачу носителя.

[☞ «Устранение полос» на стр. 55](#)

4 Дисплей

Отображает информацию о состоянии принтера, показывает меню, сообщения об ошибках и т. д. [☞ «Знакомство с дисплеем» на стр. 14](#)

5 Меню кнопка

Нажмите на данную кнопку для отображения меню. [☞ «Работа с меню панели управления» на стр. 95](#)

6 Кнопка  (кнопка возврата)

Нажмите на данную кнопку для выхода в предыдущее меню. [☞ «Работа с меню» на стр. 95](#)

7 Кнопки   (левая и правая стрелки)

Используйте их для позиционирования курсора при выполнении таких задач, как ввод в меню настройки **Название параметра** или **IP-адрес**.

Введение

8 ▲/▼ кнопки (кнопки вверх и вниз)

- ❑ Когда рычаг загрузки носителей опущен и нажата кнопка ▼, носитель подается. Если нажата кнопка ▲, носитель перематывается. Это происходит независимо от способа вращения загруженного носителя.
Обратите внимание, что если кнопка ▲ используется для перематки, носитель остановится, когда его край достигнет начальной позиции печати. Перематка может быть продолжена, если отпустить кнопку и затем нажать на нее снова.
- ❑ Когда рычаг загрузки носителей в поднятом положении, кнопка для перематывания зависит от способа подачи загруженного носителя.
Сторона печати наружу: нажмите кнопку ▲.
Сторона печати внутрь: нажмите кнопку ▼.
Удерживайте кнопку нажатой для перематывания носителя до 25 см.
- ❑ При работе с меню данные кнопки могут быть использованы для выбора параметров меню и их значений. ➤ «Работа с меню» на стр. 95

9 Кнопка ОК

- ❑ Нажатие на данную кнопку, когда выделен какой-либо из параметров меню, приводит к отображению значений этого параметра.
- ❑ Нажатие на данную кнопку, когда выделено какое-либо из значений параметра, приводит к выбору данного значения или выполнению выбранной операции.
- ❑ Нажатие на данную кнопку при активном аварийном сигнале приводит к прекращению подачи аварийного сигнала.

10 [🔥] кнопка (кнопка нагрева/сушки)

Нажатие этой кнопки приводит к отображению на экране меню Нагрев и сушка для выполнения таких действий, как **Запуск. предв. нагрева**, **Температура нагрева**, **Время сушки на проход** и **Подача после нагрева**. Если подключена Дополнительная система просушки (поставляется вместе с SC-S60600 Series; является дополнительной принадлежностью в других моделях), можно также регулировать параметры **Дополнительная сушка**. Данные параметры могут быть настроены в процессе печати.

➤ «Изменение температуры нагревателя и параметров сушки» на стр. 55

11 Кнопка [⚙] (кнопка обслуживания)

Нажатие этой кнопки приводит к отображению меню Обслуживание для выполнения следующих действий: **Проверка дюзов**, **Прочистка**, **Обслуживание головки**, **Замена емк. с чернил.**, **Промывка головки** и **Обслуж. предв. хран.** Данная кнопка не функционирует в процессе печати.

➤ «Меню Обслуживание» на стр. 109

12 Кнопка [⏸] (кнопка паузы/отмены)

- ❑ Если данная кнопка нажата в процессе печати, принтер останавливает печать и переходит в состояние ожидания (пауза). Для выхода из режима ожидания (паузы) нажмите кнопку [⏸] или выберите **Отмена паузы** на экране и нажмите кнопку ОК. Для отмены выполняемого задания печати на экране выберите **Отмена задания** и нажмите кнопку ОК.
- ❑ Нажатие на данную кнопку, когда отображаются какие-либо меню, приводит к закрытию меню и возврату принтера в состояние готовности.

13 [🔦] кнопка (подсветка)

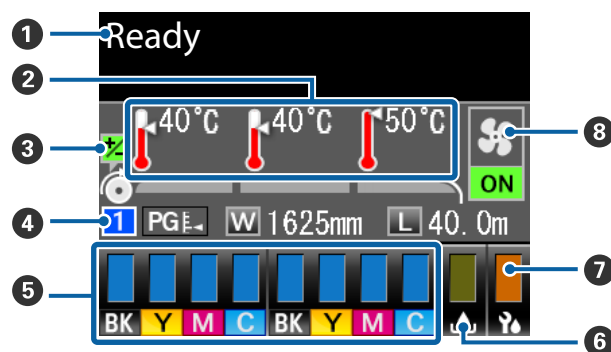
Нажмите, чтобы выключить внутреннюю подсветку, если она не горит.

Нажмите, чтобы включить внутреннюю подсветку, если она не горит.

Однако при нажатии кнопки во время операции подсветка не будет включена.

Знакомство с дисплеем

На иллюстрации показан дисплей на устройстве SC-S60600 Series.



Введение

1 Сообщения

Отображает сообщения о состоянии принтера, его функционировании и ошибках.

 «При отображении сообщения» на стр. 115

2 Температура нагрева

Слева направо отображаются настройки преднагревателя, нагревателя вала и постнагревателя. Иконки градусников предназначены для приблизительной наглядной индикации текущих температур нагревателей.



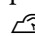
: Нагреватель достиг заданной температуры.



: Нагреватель не достиг заданной температуры.

3 Информация о регулировке подачи носителей во время печати

Эта информация отображается, если значение регулировки было указано во время печати.

 «Устранение полос» на стр. 55

4 Информация о носителе

Слева направо отображаются количество выбранного носителя, величина зазора, ширина носителя и остатки носителя.

Величина зазора отображается следующим образом.

 : 1,6

 : 2,0

 : 2,5

Остатки носителя не отображаются, если для значения параметра **Длина** в меню **Остаток носителя** выбрано значение **ВЫКЛ.**

 «Остаток носителя» на стр. 101

5 Состояние чернильных картриджей

Отображает примерный остаток чернил и текущее состояние картриджей. Если заканчиваются чернила или произошла ошибка, информация, отображаемая на дисплее, меняется следующим образом.

Обычный



Предупреждение или ошибка



1
2

1 Индикаторы состояния

Состояние чернил отображается следующим образом.



: Принтер готов к печати. Высота заполнения отображает уровень оставшихся чернил.



: Чернила заканчиваются. Следует подготовить новый картридж.



: Уровень оставшихся чернил достиг максимально низкого. Замените старый чернильный картридж новым.



: Чернильный картридж не закреплен. Опустите блокирующий рычаг для закрепления.



: Чернильный картридж не установлен. Вставьте картридж и опустите блокирующий рычаг.



: Произошла ошибка. Изучите сообщение на дисплее и затем устраните проблему.



: Установлен Cleaning Cartridge (Чистящий картридж). Высота заполнения отображает уровень оставшейся чистящей жидкости.

2 Буквенные коды чернил

SC-S80600 Series

OR : Orange (Оранжевый)

LK : Light Black (Серый)

Введение

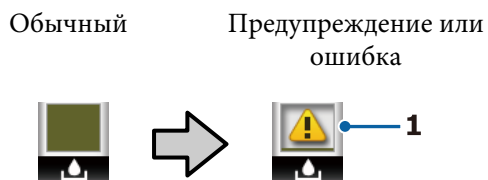
БК	: Black (Чёрный)
С	: Cyan (Голубой)
М	: Magenta (Пурпурный)
У	: Yellow (Жёлтый)
Р	: Red (Красный)
LC	: Light Cyan (Светло-голубой)
LM	: Light Magenta (Светло-пурпурный)
WH	: White (Белый)
MS	: Metallic Silver (Серебряный металлик)
CL	: Cleaning cartridge (Чистящий картридж)

SC-S60600 Series/SC-S40600 Series

БК	: Black (Чёрный)
У	: Yellow (Жёлтый)
М	: Magenta (Пурпурный)
С	: Cyan (Голубой)


6 Состояние Емкость для отработанных чернил


Отображает приблизительный доступный объем в Емкость для отработанных чернил. Когда емкость для отработанных чернил почти заполнена или обнаружена ошибка, информация, отображаемая на дисплее, меняется следующим образом.




1 Индикаторы состояния

Состояние Емкость для отработанных чернил отображается следующим образом.


 : Ошибок не обнаружено. Индикатор меняется в соответствии с количеством свободного пространства.

 : Емкость для отработанных чернил практически заполнена. Подготовьте новую Емкость для отработанных чернил.

 : Емкость для отработанных чернил заполнена. Замените на новую Емкость для отработанных чернил.

7 Состояние абсорбера


Отображает оставшееся количество абсорбера.


 : Индикатор снижается в зависимости от остатка.

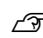
8 Состояние Дополнительная система просушки

Отображаются настройки Дополнительная система просушки (дополнительная принадлежность для SC-S80600 Series/SC-S40600 Series).

Нет значка : Устройство не установлено либо установлено некорректно.

 : Вентилятор включен.

 : Вентилятор выключен. Чтобы запустить вентилятор, выберите для параметра **Дополнительная сушка** значение **ВКЛ** в меню настройки.

 [«Изменение температуры нагревателя и параметров сушки» на стр. 55](#)

Примечание.

Для получения более подробных сведений можно проверить пункты 5–7 в разделе **Уровень меню настройки**.

 [«Меню Состояние принтера» на стр. 112](#)

Введение

Функции

Данное устройство является крупноформатным цветным струйным принтером, поддерживающим работу с носителями шириной до 1626 мм (64 дюймов). Ниже описаны основные функции данного принтера.

Обеспечение высокой производительности

Три нагревателя

Три нагревателя, описанные ниже, предназначены для поддержания высокой производительности и качества печати.

Преднагреватель: разогревает носители перед печатью для поддержания стабильной температуры области печати.

Нагреватель вала: нагреватель вала обеспечивает равномерное распределение чернил.

Постнагреватель: может быть использован для быстрой сушки чернил после печати.

Устройство подачи/протяжки носителей Позволяет использовать рулоны до 45 кг

Стандартное Устройство подачи/протяжки носителей может принимать рулоны повышенной емкости внешним диаметром до 250 мм и весом до 45 кг, что способствует снижению количества замен носителей.

Автоматический натяжной ролик входит в стандартную комплектацию

Автоматический натяжной ролик предназначен для приема носителей без замятия. Вы найдете его полезным для плакатной печати, выполнения заданий печати большого объема, а также для непрерывной печати в течение ночи.

Чернильные картриджи большой емкости

В целях повышения производительности в принтере используются чернильные картриджи повышенной емкости 700 мл (картриджи WH 600 мл, картриджи MS 350 мл). Это также снижает потребность в частой замене чернил.

Высокая скорость печати

Устройство SC-S60600 Series оснащено двумя головками для более быстрой печати. Высокие скорости поддерживаются благодаря использованию двух картриджей для каждого цвета чернил.

Доступна Дополнительная система просушки

Дополнительная система просушки (поставляется вместе с SC-S60600 Series; является дополнительной принадлежностью для других моделей) может использоваться для более эффективной сушки и повышенной производительности. При 10-цветном режиме на устройстве SC-S80600 Series рекомендуется использование этого режима, так для высыхания чернил WH/MS может потребоваться время.

Высокое качество печати

Плавные градации, высококачественная цветопередача

Устройство SC-S80600 Series оснащено возможностью использования светлоокрашенных чернил (LK, LC и LM) для снижения зернистости и сглаживания градаций. Также использование чернил OR и R увеличивает цветовую гамму для выполнения высококачественной цветопередачи.

В результате качество печати выходит на уровень, достаточный для печати произведений изобразительного искусства, оклейки автомобилей и внутренней дисплейной рекламы, которую можно осматривать с близкого расстояния.

Оснащение чернилами WH/MS

Оснащение устройства SC-S80600 Series чернилами WH/MS делает доступными различные эффекты печати.

Чернила WH имеют высокую непрозрачность, поэтому они пригодны для маскирования прозрачных носителей (оконная графика). На чернила WH или MS можно наносить другие чернила (наслаивание чернил), и это не позволяет цветным чернилам просвечиваться и позволяет применять различные металлические цвета.

Введение

Невероятно простое использование

Простая установка носителей

Держатели рулона и сердцевин рулона работают без использования вала; таким образом устраняется необходимость установки носителей на вал. Просто возьмите носитель и установите его в принтер напрямую. Отсутствие необходимости использования вала облегчает процесс загрузки носителей даже в условиях ограниченного пространства.

Дополнительно к подставкам для рулона, обеспечивающим место для расположения носителя в процессе установки, принтер также оборудован подъемными рычагами, предназначенными для упрощения подъема тяжелых носителей на уровень держателей рулона.

Без труда регистрируйте оптимальные параметры печати для используемых носителей

Предоставляются различные настройки, которые позволяют осуществлять оптимальную печать в соответствии с размером и типом используемого носителя. Если в меню настройки включен параметр **Упрощ. настр. носит.**, можно быстро и легко зарегистрировать различные параметры в соответствии с типом носителей.

При использовании программного обеспечения Epson Control Dashboard можно загрузить и настроить файлы параметров печати (EMX), предоставленные компанией Epson. EMX — это файл параметров печати для каждого типа носителя, который включает сведения о печати, необходимые для правильной печати на доступных в продаже носителях, например параметры носителей, зарегистрированных в принтере, профили ICC, которые будут использоваться в RIP, количество проходов и разрешение. Все, что вам нужно сделать, — это зарегистрировать параметры на принтере, затем указать сведения о печати с помощью RIP для достижения оптимального качества печати.

Простота обслуживания

Хорошее качество печати может быть обеспечено только при выполнении обслуживания. Объем операций по очистке был снижен за счет скребков, встроенных в принтер. Кроме того, принтер сконструирован так, чтобы в нем имелось достаточное количество свободного пространства, что позволяет с легкостью производить обслуживание.

Можно предотвратить загрязнение дюзов или автоматически снизить симптомы загрязнения путем периодической чистки и выполнения автоматической очистки дюзов.

Изменение цветового режима в соответствии с вашими требованиями

Возможно изменение следующих цветовых режимов:


- 10-цветный режим (WH) <= => 10-цветный режим (MS)
- 10-цветный режим (WH) <= => 9-цветный режим
- 10-цветный режим (MS) <= => 9-цветный режим

 «Изменить цветов. режим (только для устройства SC-S80600 Series)» на стр. 88

Уведомления об ошибках/предупреждениях по электронной почте

EpsonNet Config с использованием системы веб-браузера, встроенного в сетевой интерфейс принтера, предоставляют возможность уведомлений по электронной почте. После настройки уведомлений по электронной почте принтер будет отправлять ошибки и предупреждения на выбранные адреса электронной почты, обеспечивая устойчивую автономную работу в ночное время и в аналогичных условиях.

Запуск EpsonNet Config (с веб-браузером)

 *Руководство по работе в сети (pdf)*

Световые и звуковые оповещения об ошибках

При возникновении ошибки будет произведено звуковое и световое оповещение. Большой световой индикатор хорошо виден даже на расстоянии.

Введение

Одновременно с этим издается звук для уменьшения времени, в течение которого ошибка будет оставаться незамеченной.

Высокоскоростной USB/Gigabit Ethernet

Принтер оборудован высокоскоростным интерфейсом USB и сетевым интерфейсом 100 Base-TX/1000 Base-T.

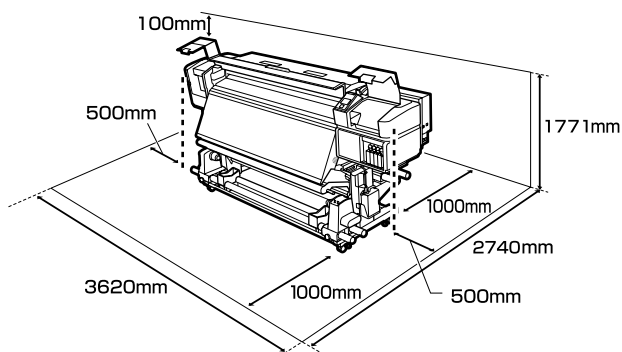
Примечания по использованию и хранению принтера

Размер необходимого пространства

Убедитесь, что для принтера обеспечено место, соответствующее размерам, приведенным на следующей иллюстрации, очищенное от любых посторонних предметов, чтобы вывод бумаги и замена расходных материалов не были затруднены.

См. информацию о внешних размерах принтера в таблице спецификаций.

☞ «Таблица спецификаций» на стр. 135



Примечания по работе с принтером

Во избежание повреждений, неправильной работы принтера, а также ухудшения качества печати при работе с принтером помните о следующем.

При использовании чернил WH/MS необходимо соблюдать следующие замечания.

☞ «Примечания по использованию чернил WH/MS (SC-S80600 Series)» на стр. 23

- ❑ Температура и влажность окружающей среды в помещении, где осуществляется работа с принтером, должны соответствовать значениям, указанным в таблице спецификаций. ☞ «Таблица спецификаций» на стр. 135

Однако помните, что желаемые результаты могут быть не достигнуты, если значения температуры и влажности находятся в пределах, допустимых для принтера, но недопустимых для используемых носителей. Убедитесь, что условия окружающей среды подходят для используемых носителей. Для получения более подробной информации см. документацию, прилагаемую к бумаге. При работе в сухих помещениях, помещениях с кондиционированием воздуха или местах, подверженных воздействию прямых солнечных лучей, также убедитесь, что соблюдается необходимый уровень влажности.

- ❑ Избегайте использования принтера в местах с источниками тепла или местах, подверженных воздействию сквозняков от вентиляторов или кондиционеров. Дюзы печатающей головки могут просохнуть и засориться.
- ❑ Не сгибайте и не выдергивайте емкость для отработанных чернил. Чернила могут пролиться внутри или рядом с принтером.
- ❑ Такое обслуживание, как чистка и замена частей, должно осуществляться в соответствии с мерой использования или рекомендуемыми интервалами. Невыполнение регулярных процедур обслуживания может привести к ухудшению качества печати. Невыполнение обслуживания при продолжительном использовании может привести к повреждению печатающей головки. ☞ «Места и время чистки» на стр. 59


Введение



- ❑ Печатающая головка может быть не закрыта защитными шляпками (печатающая головка могла не вернуться в исходное правое положение), если принтер был выключен при замятии бумаги или при возникновении ошибки. Закупоривание — это функция, которая обеспечивает автоматическое закрытие печатающей головки крышкой для предотвращения высыхания печатающей головки. В этом случае включите принтер и подождите немного, пока функция закупоривания не сработает автоматически.
- ❑ Не вынимайте провод питания из принтера и не выключайте питание в сети, когда принтер включен. Закупоривание печатающей головки может произойти неправильно. В этом случае включите принтер и подождите немного, пока функция закупоривания не сработает автоматически.
- ❑ Прочистка печатающей головки производится автоматически с заданной периодичностью после печати для предотвращения засорения дюз. Убедитесь, что во включенном принтере установлена Емкость для отработанных чернил.
- ❑ Чернила расходуются не только во время печати, но и во время очистки головок и выполнения других задач обслуживания, необходимых для поддержания печатающей головки в работоспособном состоянии.

Когда принтер не используется

Когда принтер не используется, при его хранении помните о следующем. Если хранение принтера осуществляется неправильно, то при следующем его использовании печать может осуществляться некорректно.

При использовании чернил WH/MS необходимо соблюдать следующие замечания.

 «Примечания по использованию чернил WH/MS (SC-S80600 Series)» на стр. 23

- ❑ Если принтер не будет использоваться в течение длительного периода времени (и будет в это время отключен), используйте Cleaning Cartridge (Чистящий картридж) (предоставляется отдельно) и выполните процедуру Обслуж. предв. хран. Если головки не промывать, они могут окончательно засориться. Дополнительные сведения см. в следующем разделе.
 «Обслуживание перед хранением» на стр. 86
- ❑ Если вы не печатаете в течение продолжительного периода и не делали обслуживание перед хранением, включайте принтер по меньшей мере один раз через каждые 7 дней. Если вы не использовали принтер в течение долгого времени, дюзы печатающей головки могут быть засорены. Прочистка печатающей головки будет выполнена автоматически после включения принтера. Прочистка печатающей головки предотвращает засорение дюз и поддерживает качество печати. Не выключайте принтер до завершения прочистки.
- ❑ Если вы не использовали принтер в течение долгого времени, перед началом печати проверьте, не забились ли дюзы печатающей головки. Выполните прочистку печатающей головки, если ее дюзы загрязнены.
 «Печать шаблонов проверки дюз» на стр. 83
- ❑ Воздействие давящих роликов может привести к смещению носителей в принтере влево. Носители также могут стать волнистыми или скрученными, что в свою очередь может привести к замятию или к прямому контакту носителя с печатающей головкой. Перед помещением принтера на хранение извлеките из него все носители.
- ❑ Убедитесь, что при хранении принтера печатающая головка закрыта крышкой (находится в крайнем правом положении). Если печатающая головка останется не закрытой на длительный период времени, качество печати может ухудшиться.

Примечание.

Если печатающая головка не закрыта крышкой, включите принтер и затем выключите его снова.


Введение

- ❑ Перед помещением принтера на хранение закрывайте все его крышки. Если принтер не используется в течение длительного периода времени, накройте его тканью (имеющей антистатические свойства), тем самым не давая пыли скапливаться на принтере. Дюзы печатающей головки очень маленькие — они могут легко засориться, если пыль попадет на печатающую головку, и печать будет производиться некорректно.
- ❑ Для хранения принтера убедитесь, что уровень поверхности соответствует: не храните его расположенным под углом, на боку или перевернутым.

Обращение с чернильными картриджами

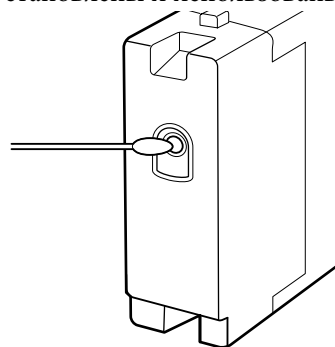
Для обеспечения хорошего качества печати при установке чернильных картриджей помните о следующем.

При использовании чернил WH/MS необходимо соблюдать следующие замечания.

 [«Примечания по использованию чернил WH/MS \(SC-S80600 Series\)» на стр. 23](#)

- ❑ При первичной полной прокачке дюз печатающей головки требуются дополнительные чернила; новые картриджи потребуются раньше, чем обычно.
- ❑ Храните чернильные картриджи при комнатной температуре в местах, не подверженных воздействию прямого солнечного света.
- ❑ Для обеспечения надлежащего качества печати используйте картриджи до истечения следующих сроков:
 - ❑ срок годности, указанный на упаковке картриджа;
 - ❑ шесть месяцев с момента вскрытия упаковки картриджа.
- ❑ Если чернильный картридж принесен из холодного помещения, оставьте его в теплой комнате минимум на три часа перед использованием.


- ❑ Не прикасайтесь к микросхеме картриджа. Это может привести к некорректной печати.
- ❑ Печать будет невозможна, если какой-либо из слотов чернильных картриджей пуст.
- ❑ Не оставляйте принтер без установленных чернильных картриджей. Чернила в принтере высохнут и принтер не будет функционировать должным образом. Оставьте чернильные картриджи во всех слотах, даже если принтер не используется.
- ❑ Так как зеленая микросхема картриджа хранит информацию о картридже (например, уровень оставшихся чернил), вы можете свободно извлекать картридж из принтера и вставлять его обратно.
- ❑ Для очистки области подачи чернил, когда картриджи были извлечены из принтера до того, как в них закончились чернила, используйте чистящий стержень, входящий в поставляемый Набор обслуживания. Засохшие чернила на области подачи чернил могут привести к протечке чернил, когда картриджи будут установлены и использованы снова.



Пока картриджи находятся на хранении, избегайте попадания пыли на области подачи чернил. На отверстия для подачи чернил имеется клапан, так что само отверстие не должно быть закрыто чем-либо.

- ❑ Вокруг отверстий для подачи чернил на извлеченных картриджах могут остаться чернила, поэтому, извлекая картридж, будьте осторожны, чтобы эти чернила не попали на другие поверхности.
- ❑ Для сохранения печатающей головки в хорошем состоянии принтер останавливает печать до того, как чернила в картриджах полностью закончились.

Введение

- ❑ Также чернильные картриджи могут содержать переработанные материалы; это не влияет на функции или производительность.
- ❑ Не разбирайте и не модифицируйте чернильные картриджи. Это может привести к некорректной печати.
- ❑ Не роняйте картриджи и не стучите ими о твердые объекты — это может привести к протеканию чернил из картриджей.
- ❑ Чернильные картриджи, находящиеся в принтере (кроме чернил WH и MS), нужно извлекать и встряхивать примерно один раз в три недели.
Картриджи с чернилами WH и MS необходимо снимать и тщательно встряхивать ежедневно перед началом работы.
Cleaning Cartridge (Чистящий картридж) встряхивать не нужно.
Встряхивание чернильных картриджей
 «Встряхивание» на стр. 72

Обращение с носителями

При работе с носителями или их хранении помните следующее. Носители, которые находятся в плохом состоянии, не смогут обеспечить хорошее качество отпечатков.

Изучайте документацию по каждому из используемых типов носителей.

Хранение бумаги

- ❑ Не складывайте носители и не повреждайте поверхность печати.
- ❑ Не прикасайтесь к поверхности барабана OPC. С рук на бумагу могут попасть влага или жиры, что может привести к ухудшению качества печати.
- ❑ При работе с носителями держите их за оба конца. При обращении с рулонной бумагой мы рекомендуем надевать хлопчатобумажные перчатки.
- ❑ Храните носители сухими.
- ❑ Носители могут храниться в оригинальной упаковке, которую не следует выбрасывать.
- ❑ Не устанавливайте принтер в местах, подверженных воздействию прямого солнечного света, а также высокой температуры и влажности.
- ❑ Если носители не используются, они должны быть извлечены из принтера, смотаны и помещены в оригинальную упаковку для дальнейшего хранения. Длительное пребывание носителей в принтере может привести к их изношенности.

Обращение с носителями после печати

Помните о следующем, если вы хотите получать долговечные, высококачественные результаты печати.

- ❑ Не трите и не царапайте отпечаток. Если отпечаток потерт или поцарапан, чернила могут осыпаться.

Введение

- ❑ Не прикасайтесь к поверхности отпечатка — чернила могут размазаться.
- ❑ Перед работой с отпечатком (складыванием или сложением в пачку) убедитесь, что он полностью высох; в противном случае места прикосновений к отпечатку могут обесцветиться или в этих местах могут остаться другие отметки. Данные отметки исчезнут, если отпечатки будут немедленно разделены и высушены, но останутся навсегда, если поверхности не будут разделены.
- ❑ Избегайте попадания на отпечаток прямых солнечных лучей.
- ❑ Чтобы избежать обесцвечивания, работайте с отпечатками, выставляйте и храните их в соответствии с инструкциями, прилагаемыми к носителям.

Примечания по использованию чернил WH/MS (SC-S80600 Series)

Из-за своих характеристик чернила WH/MS склонны к седиментации (компоненты оседают на дно) больше, чем другие. Седиментация приводит к неравномерности заливки на результатах печати или засорению дюзов.

Перед использованием чернил WH/MS обратите внимание на следующие меры предосторожности.


Примечания к автоматической циркуляции чернил


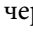
Эта функция используется для автоматической циркуляции чернил в печатающей головке и трубках через определенные промежутки времени для чернил WH/MS во избежание седиментации чернил.

Обратите внимание на следующие замечания для правильного применения функции автоматической циркуляции чернил.

- ❑ Рекомендуется всегда оставлять принтер включенным. В связи с тем, что при выключенном принтере автоматическая циркуляция чернил не

выполняется через определенные промежутки времени, нерастворенная седиментация может вызвать проблемы в работе принтера. Если принтер не используется в течение длительного времени, см.:

 «Обслуживание перед хранением» на стр. 86

- ❑ При пакетной печати нескольких копий, автоматическая циркуляция чернил может выполняться между страницами. В этом случае цвет до и после циркуляции может различаться и время завершения задания печати может измениться. Рекомендуется выполнить процедуру **Циркуляция чернил** вручную во избежание приостановки работы, необходимой для автоматической циркуляции чернил.  «Меню Обслуживание» на стр. 109
- ❑ Для отмены автоматической циркуляции чернил нажмите кнопку , когда на экране панели управления отображается сообщение **Циркуляция чернил...** Однако при печати с использованием чернил WH/MS после такой отмены на результатах печати может возникать неравномерность заливки. Более того, если выполнение циркуляции чернил необходимо, ее невозможно отменить.

Встряхивание каждые 24 часа

Чернильные картриджи нужно извлекать и тщательно встряхивать примерно один раз в 24 часа.

Встряхивание чернильных картриджей

 «Встряхивание» на стр. 72

Хранение чернильных картриджей

Картриджи необходимо хранить вертикально (т.е. горизонтально на боку).

Если картриджи хранятся вертикально, то даже встряхивание картриджей перед использованием может не растворить в чернилах седиментированные во время хранения материалы.

Когда на результатах печати обнаружена неравномерность заливки

В меню панели управления запустите функцию **Обновление чернил**.

 «Меню Обслуживание» на стр. 109

Введение



Введение в программное обеспечение

На входящем в комплект диске с программным обеспечением доступны следующие приложения для ОС Windows. Приложения для Mac OS X и любые другие приложения (в том случае, если принтер поставлялся без компакт-диска) можно найти на сайте <http://epson.sn>. Устанавливайте их соответствующим образом.

Сведения об этих приложениях см. в *Руководство по работе в сети* (интерактивное руководство), а также в интерактивной справке по тому или иному приложению.

Примечание.

Драйверы принтера не предоставлены. Для выполнения печати требуется ПО RIP. Веб-сайт Epson содержит программные RIP и подключаемые модули для принтера.

Название программы	Сведения
Epson Control Dashboard	<ul style="list-style-type: none"> <input type="checkbox"/> Можно без труда получить следующие сведения, предоставленные компанией Epson в Интернете. <ul style="list-style-type: none"> <input type="checkbox"/> Файлы параметров печати (EMX) <input type="checkbox"/> Обновленные сведения о микропрограмме принтера (можно без труда обновить микропрограммное обеспечение с сайта Epson Control Dashboard) <input type="checkbox"/> Обновите сведения (при наличии обновленных сведений запустите EPSON Software Updater для выполнения обновления) для программного обеспечения и руководств, установленных с входящего в комплект поставки диска с программным обеспечением, и настройте навигатор <input type="checkbox"/> Сведения от компании Epson <input type="checkbox"/> Epson Control Dashboard дает возможность отслеживать состояние принтера, подключенного к компьютеру по сети или через USB. <input type="checkbox"/> Можно без труда вносить любые изменения в настройки носителей с компьютера и записывать их на принтере. <p> «Запуск Epson Control Dashboard» на стр. 25</p> <p> «Выход из Epson Control Dashboard» на стр. 25</p>
EPSON Software Updater	Программное обеспечение проверяет доступность нового программного обеспечения или сведений по обновлению в Интернете и устанавливает их при доступности. Можно также обновить руководства и Epson Control Dashboard для принтера.
Epson communications drivers (Драйверы связи Epson)	(Только для Windows) При использовании Epson Control Dashboard и подключении компьютера к принтеру по USB необходимы Epson communications drivers (Драйверы связи Epson). Убедитесь, что они установлены.
Epson Network Utilities (Сетевые утилиты Epson)	Установите и запустите мастер, который поможет ввести IP-адрес для простого сетевого соединения.
EpsonNet Config	С помощью данного ПО вы можете управлять различными сетевыми настройками вашего принтера с компьютера. Это удобно, так как позволяет вводить адреса и имена с клавиатуры компьютера.

Введение

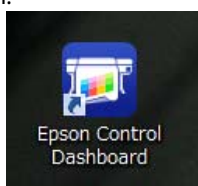
Запуск Epson Control Dashboard

Epson Control Dashboard является веб-приложением.

- 1 Данная утилита может быть запущена двумя следующими способами.

Windows

- ❑ Дважды щелкните значок **Epson Control Dashboard** на рабочем столе. Значок **Epson Control Dashboard** создается при установке приложения.



- ❑ Щелкните **Start (Пуск) > All Programs (Все программы)** (или **Programs (Программы)**) > **Epson Software > Epson Control Dashboard**.

Mac OS X

- ❑ Щелкните значок Epson Control Dashboard на Dock-панели. Значок Epson Control Dashboard создается при установке приложения.



- ❑ Дважды щелкните значки **Applications (Приложения) — Epson Software — Epson Control Dashboard — Epson Control Dashboard**.

- 2 Epson Control Dashboard запускается.

Для подробной информации обратитесь к разделу справки Epson Control Dashboard.

Доступ к Epson Control Dashboard с другого компьютера

Для доступа к Epson Control Dashboard при установке на другом компьютере сделайте следующее.

Получить доступ к Epson Control Dashboard можно с компьютера в той же сети, в которой находится компьютер, на который она установлена и к которому подключена.

Не нужно устанавливать Epson Control Dashboard на компьютере запуска.

- 1 Откройте браузер на компьютере, с которого требуется установить доступ.

- 2 Введите следующее в адресной строке:
`http://xxxxxxxxxxxx:30561`

Вместо `xxxxxxxxxxxx` введите имя и IP-адрес компьютера, на котором установлена Epson Control Dashboard.

Примечание.

Если из-за работы брандмауэра доступ невозможен, обратитесь к администратору своей сети, а затем выполните следующую процедуру.

- ❑ В диалоговом окне **Allow a program through Windows Firewall (Разрешение запуска программы через брандмауэр Windows)** выберите **Allow another program (Разрешить другую программу)** и выберите `C:\Program Files (x86)\Epson Software\Control Dashboard\bin\Node.exe` на экране «Добавить».
- ❑ Убедитесь в том, что **Evented I/O for V8 JavaScript** отображается в списке разрешенных программ.

Выход из Epson Control Dashboard

Закройте веб-браузер.

Введение

Использование EPSON Software Updater

- 1 Проверьте следующее.
 - Компьютер подключен к Интернету.
 - Принтер и компьютер могут поддерживать связь.

- 2 Запустите EPSON Software Updater.

Windows 8.1/Windows 8

Введите название программного обеспечения в чудо-кнопке поиска, затем выберите программное обеспечение.

За исключением Windows 8.1/Windows 8
Щелкните Start (Пуск) > **All Programs (Все программы)** (или **Programs (Программы)**) > **EPSON Software > EPSON Software Updater.**

Mac OS X

Щелкните **Go (Перейти) — Applications (Приложения) — Epson Software — EPSON Software Updater.**

Примечание.

В ОС Windows можно также выполнить запуск, щелкнув значок принтера на панели инструментов рабочего стола и выбрав пункт **Software Update (Обновление ПО).**

- 3 Обновите программное обеспечение и руководства.

Выполняйте инструкции, отображаемые на экране.

Важно!

Не отключайте компьютер или принтер во время обновления.

Примечание.

Программное обеспечение, которое не отображается в списке, не может быть обновлено с помощью EPSON Software Updater. Загрузите самые последние версии программного обеспечения с веб-сайта Epson.

<http://www.epson.com>

Удаление программного обеспечения

Важно!

- Войдите в систему под учетной записью «Computer administrator (Администратор компьютера)» (под любой учетной записью, принадлежащей к группе «Administrators group (Группа администраторов)»).
- Введите пароль администратора и завершите выполнение операции.
- Закройте все другие работающие приложения.

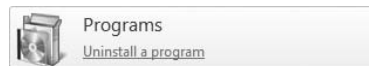
Windows

В этом разделе в качестве примера описывается, как удалить Epson Control Dashboard и Epson communications drivers (Драйверы связи Epson).

- 1 Выключите принтер и отсоедините интерфейсный кабель.

- 2 Откройте **Control Panel (Панель управления)** и щелкните **Uninstall a program (Удалить программу)** в категории **Programs (Программы)**.

В Windows XP откройте **Control Panel (Панель управления)** и щелкните **Add or Remove Programs (Установка или удаление программ)**.



- 3 Выберите программное обеспечение, которое следует удалить, затем щелкните **Uninstall/Change (Удалить/изменить)** (или **Change/Remove (Изменить/удалить)**).

Выбор перечисленных ниже пунктов приведет к удалению Epson communications drivers (Драйверы связи Epson). Номер модели появляется в XXXXX.

- EPSON SC-SXXXXX Series Comm Driver Printer Uninstall (Отмена установки принтера EPSON SC-SXXXXX Series Comm Driver)

Введение

Чтобы удалить **Epson Control Dashboard**, выберите Epson Control Dashboard.

- 4** Выберите значок нужного принтера и щелкните **ОК**.
- 5** Выполняйте инструкции, отображаемые на экране.
Когда появится запрос на подтверждение удаления, щелкните **Yes (Да)**.

Если вы производите повторную установку Epson communications drivers (Драйверы связи Epson), перезагрузите компьютер.

Mac OS X

Ниже приведены действия по удалению Epson Control Dashboard.

- 1** Выйдите из **Epson Control Dashboard**.
- 2** Дважды щелкните **Applications (Приложения) — Epson Software — Epson Control Dashboard — Epson Control Dashboard Uninstaller (Средство удаления Epson Control Dashboard)**.
Выполняйте инструкции, отображаемые на экране.

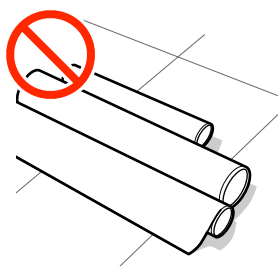
Основные операции

Примечания по загрузке носителя

Если не соблюдать следующие замечания при обращении с носителями, небольшое количество пыли или ворса может прилипнуть к поверхности носителя и стать причиной появления нежелательных капель чернил на готовом изображении.

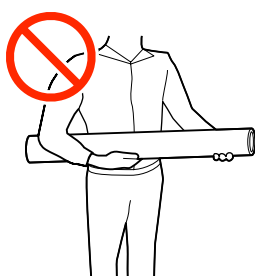
Не размещайте открытые носители на полу.

Носитель следует перемотать и поместить в оригинальную упаковку для хранения.



Не переносите носитель, прижимая его поверхность к одежде.

Храните носитель в отдельной упаковке до момента его загрузки в принтер.



Примечания по загрузке носителя

Предостережение

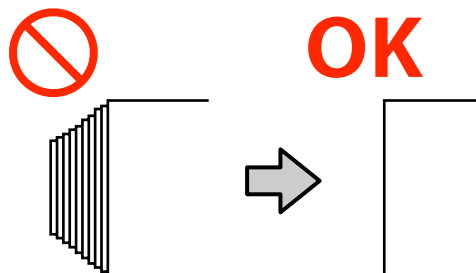
- Нагревательные элементы и держатели носителей могут быть горячими; соблюдайте все необходимые меры предосторожности. Несоблюдение необходимых мер предосторожности может привести к ожогам.
- Т. к. носители тяжелые, их не следует переносить в одиночку.
- При открытии или закрытии передней крышки будьте осторожны, чтобы не защемить руки или пальцы. Несоблюдение данного требования может привести к травме.
- Не проводите рукой по краям носителя. Края носителя острые и могут привести к травме.

Загружайте носители непосредственно перед печатью.

Воздействие давящих роликов может привести к смещению носителей в принтере влево. Носители также могут стать волнистыми или скрученными, что в свою очередь может привести к замятию или к прямому контакту носителя с печатающей головкой.

Не загружайте носитель, если у него неровные края.

Если носитель загружен неровно, у носителя кривые края, то могут возникнуть проблемы при подаче носителя в процессе печати. Перемотайте рулон и выровняйте края или используйте рулон лучшего качества.



Основные операции


Загрузка носителя

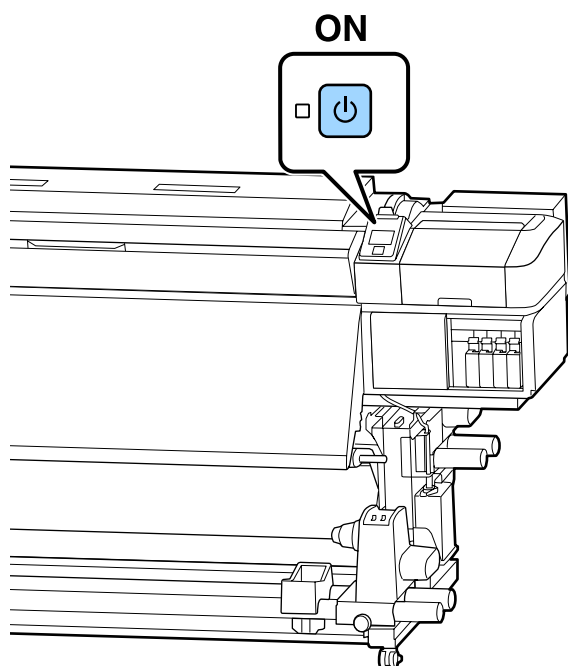
Можно просмотреть эту процедуру в видеоролике на YouTube.

[SC-S40600 Series Video Manual](#)

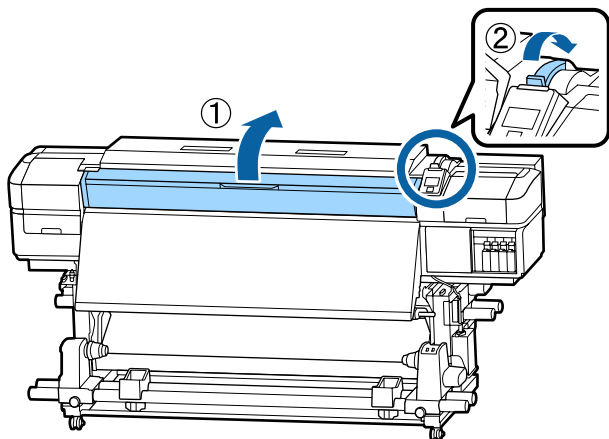
[SC-S60600 Series Video Manual](#)

[SC-S80600 Series Video Manual](#)

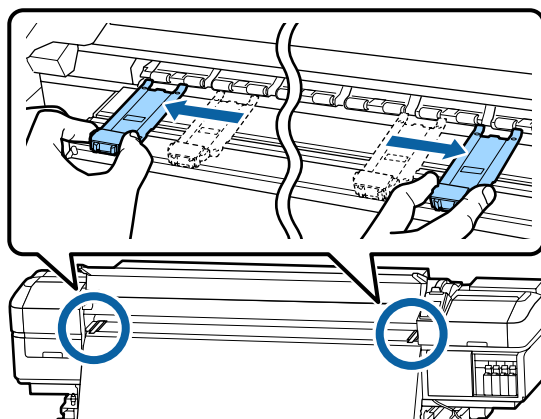
- 1 Нажмите кнопку  и подождите, пока на экране не появится надпись **Загрузите носитель**.



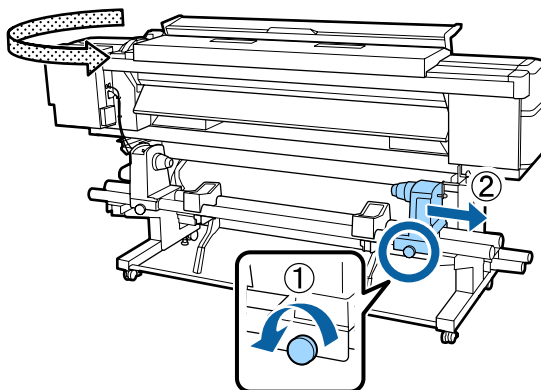
- 2 Откройте переднюю крышку и опустите рычаг загрузки носителя.



- 3 Удерживая держатель носителя с обеих сторон, сдвиньте держатель в сторону к обеим краям вала.

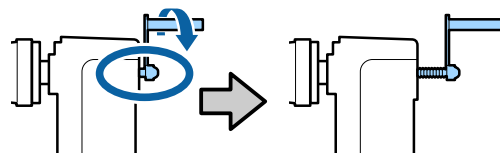


- 4



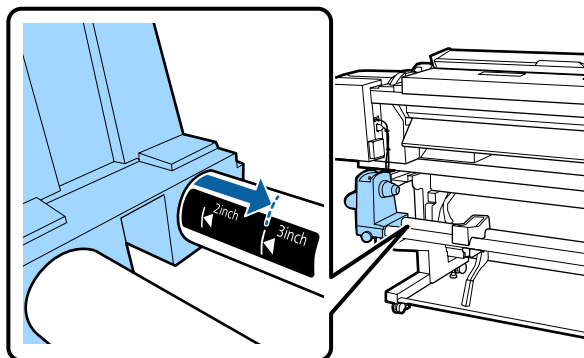
Важно!

Если ось правой ручки держателя не видна, прокрутите ручку вперед до остановки. Носители не могут быть загружены правильно, если ручка держателя вала не видна.

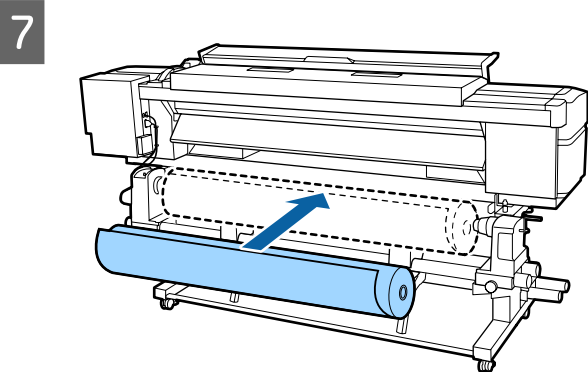
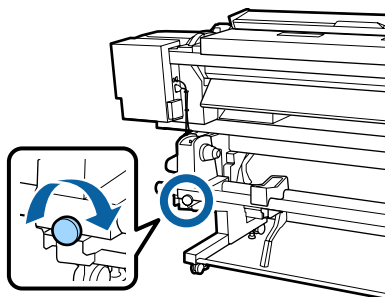


Основные операции

- 5** Переместите держатель рулона в указанное положение в соответствии с размером загружаемого рулона.



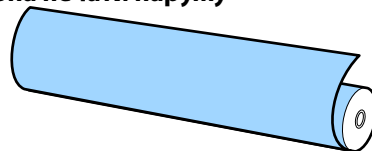
- 6** Затяните винт, пока он не перестанет поворачиваться.



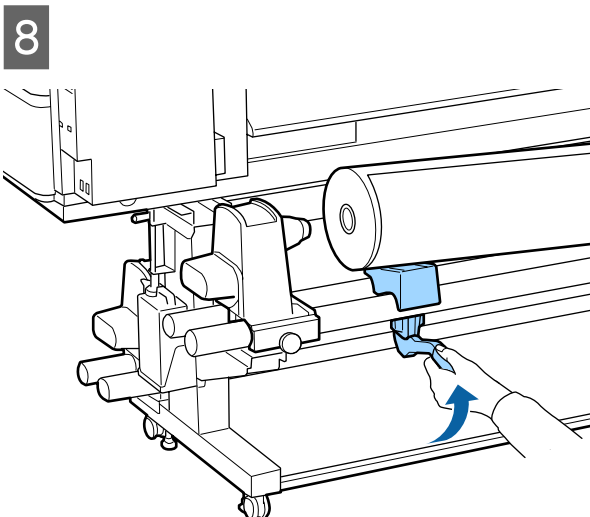
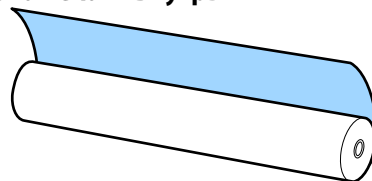
Примечание.

Способ размещения рулона зависит от того, как свернут носитель.

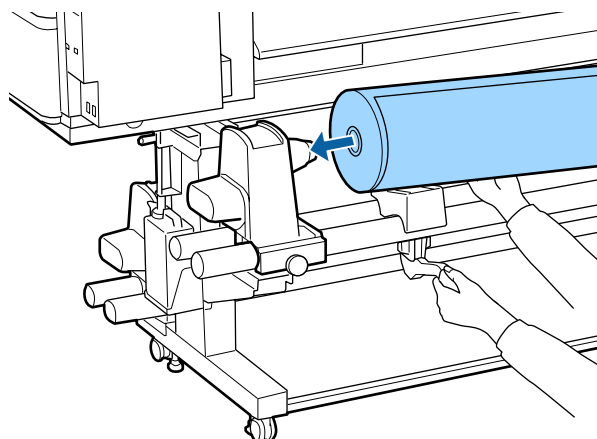
Сторона печати наружу



Сторона печати внутрь



- 9** Надежно вставьте сердцевину рулона носителя в держатель рулона.



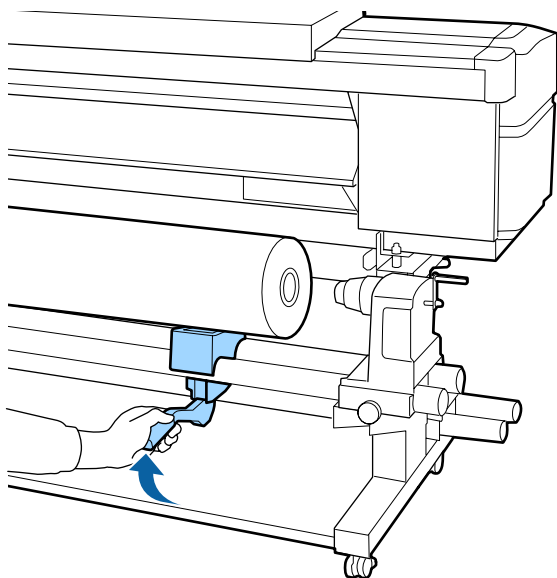
Основные операции

Примечание.

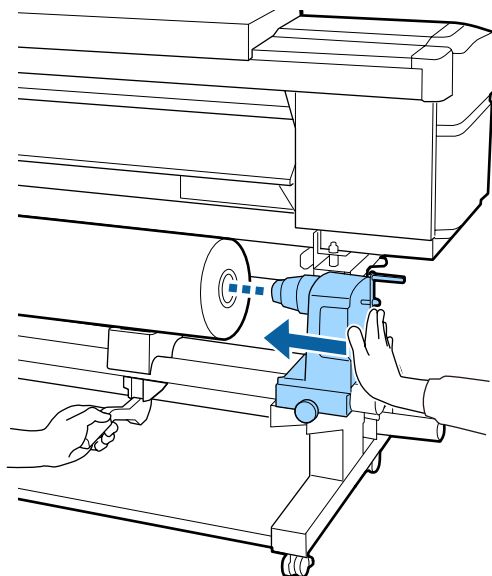
Если внешний диаметр рулона носителя меньше 140 мм, сердцевина рулона не дойдет до держателя при подъеме с помощью подъемного рычага.

Поднимите его руками и вставьте сердцевину рулона в держатель рулона.

10



11



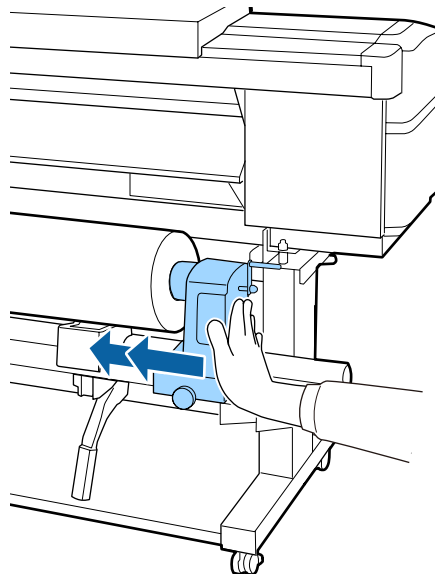
Примечание.

Если внешний диаметр рулона носителя меньше 140 мм, сердцевина рулона не дойдет до держателя при подъеме с помощью подъемного рычага.

Поднимите его руками и вставьте сердцевину рулона в держатель рулона.

12

Чтобы убедиться, что держатель рулона достаточно вставлен в сердцевину рулона, нажмите на него дважды.



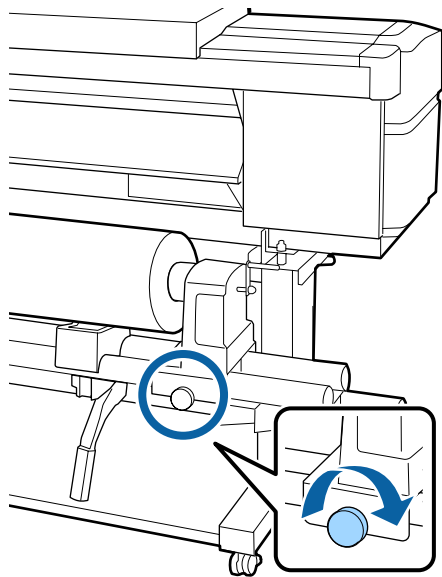
Важно!

Если держатель рулона вставлен в середину рулона недостаточно сильно, носитель подается неправильно при печати из-за проскальзывания между держателем и сердцевиной рулона.

Это может привести к появлению полос на готовой печати.

Основные операции

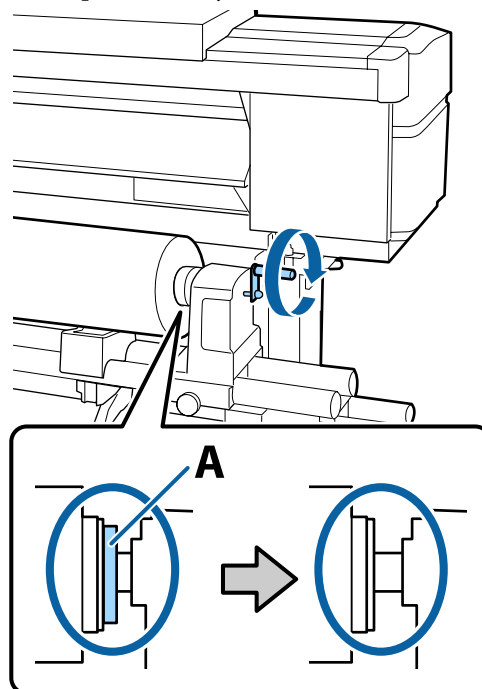
- 13** Затяните винт, пока он не перестанет поворачиваться.



! Важно!

- ❑ Если винт держателя рулона не затянут, держатель рулона может двигаться во время печати. Это может привести к появлению полос и неравномерности готовой печати.
- ❑ Если правый и левый края рулона не выровнены, выровняйте их.

- 14** Вращайте ручку до тех пор, пока часть А (на иллюстрации) не будет полностью вставлена.

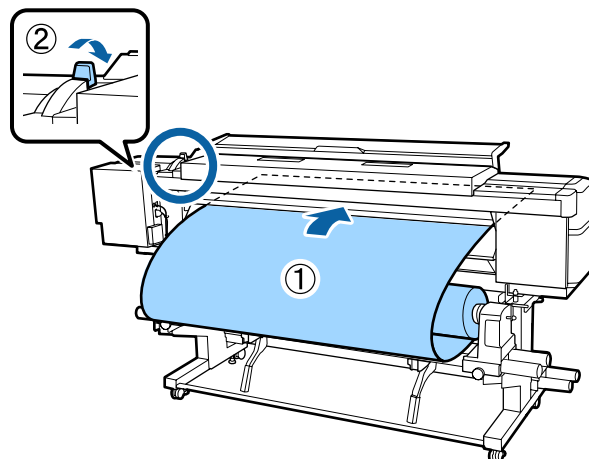


! Важно!

Перестаньте вращать ручку, как только часть А полностью скроется. Несоблюдение данного требования может привести к поломке держателя рулона.

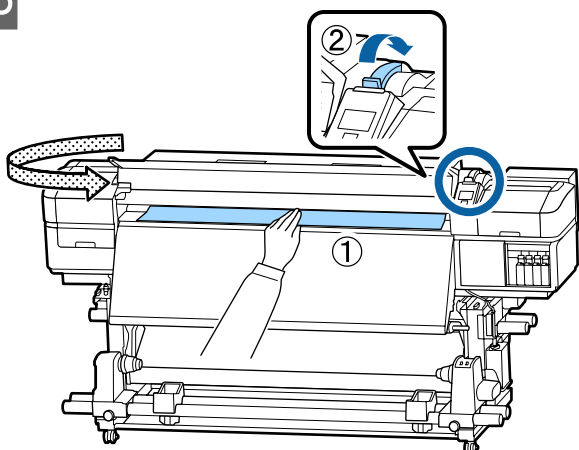
Если часть А остается видимой даже после того, как ручка была повернута до конца, открутите ручку назад. Ослабьте винт держателя рулона справа и затем начните заново с шага 4.

- 15** Вставьте носитель примерно на 30 см в просвет и опустите рычаг загрузки носителя.



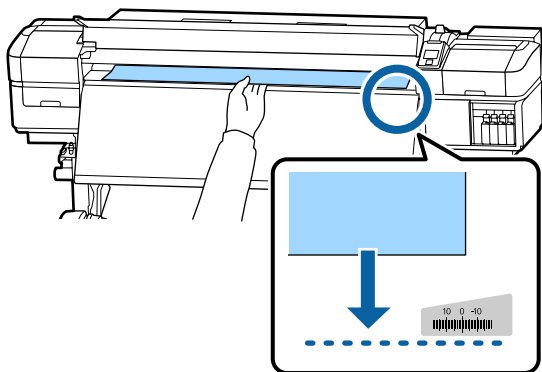
Основные операции

16

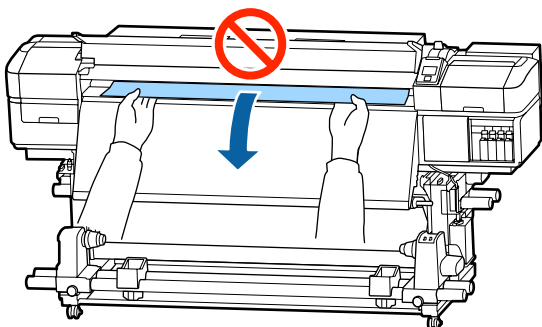


17

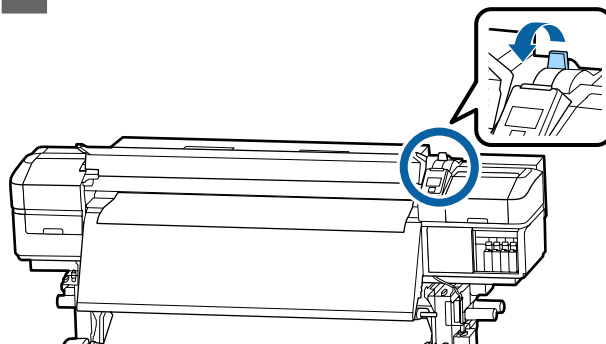
Удерживайте центр носителя одной рукой, затем потяните его прямо до выравнивания с нижним краем метки на постнагревателе.



Не тяните носитель обеими руками. Это может привести к его смещению или перекосу.

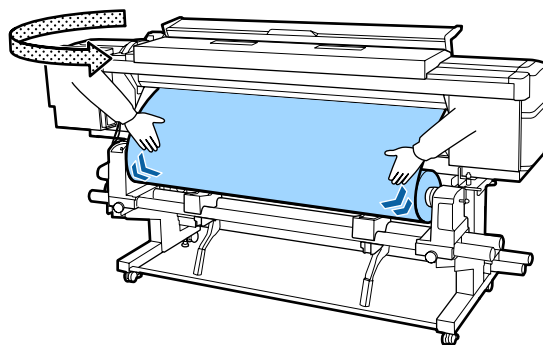


18



19

Слегка постучите по обоим концам носителя и проверьте, нет ли разницы между натяжением на левой и правой стороне.



Если натяжение разное, носитель ослабнет.

В передней части принтера поднимите рычаг загрузки носителя и устраните плохое натяжение носителя.

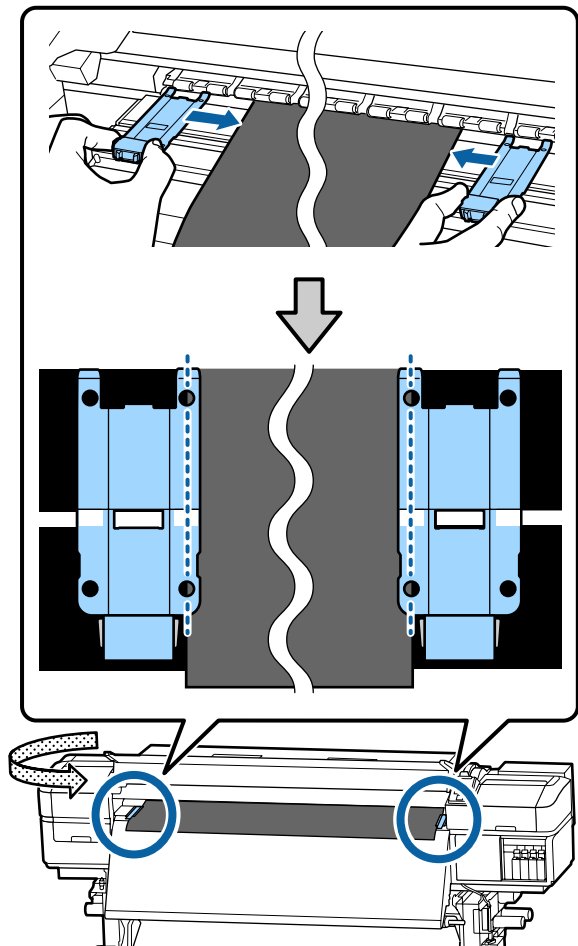
После этого опустите рычаг загрузки носителя.

Основные операции

20

Удерживая держатель носителя с обеих сторон, сдвиньте держатель к верхнему краю носителя.

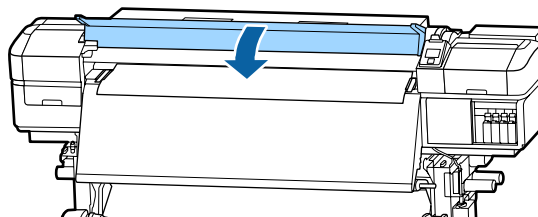
Отрегулируйте, чтобы края носителя были выровнены по центру между круглыми отверстиями на держателях носителя.



Важно!

- ❑ Не используйте держатели с носителями, толщина которых превышает 0,4 мм. Держатели носителей могут соприкоснуться с печатающей головкой и повредить ее.
- ❑ Всегда располагайте пластины так, чтобы края носителя находились на центре круглых отверстий. Неправильное позиционирование может привести к полошению (горизонтальные полосы, неравномерность заливки) во время печати.
- ❑ Когда держатели не используются, передвиньте их соответственно к левому и правому краям прижимного устройства.
- ❑ Не используйте держатели, когда края носителей смяты.

21



Позиция начала печати

Позиция начала печати справа

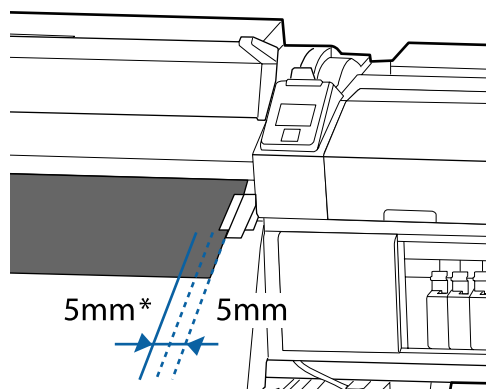
Положения меняются в зависимости от выбора параметра **Проверка размера носит**, как показано ниже. Значением по умолчанию является **ВКЛ**.

Проверка размера носит ВКЛ: 10 мм от правого края носителя


При использовании держателей носителя начальная позиция печати отступает от правого края носителя примерно на 10 мм, как показано на следующей иллюстрации.

Основные операции

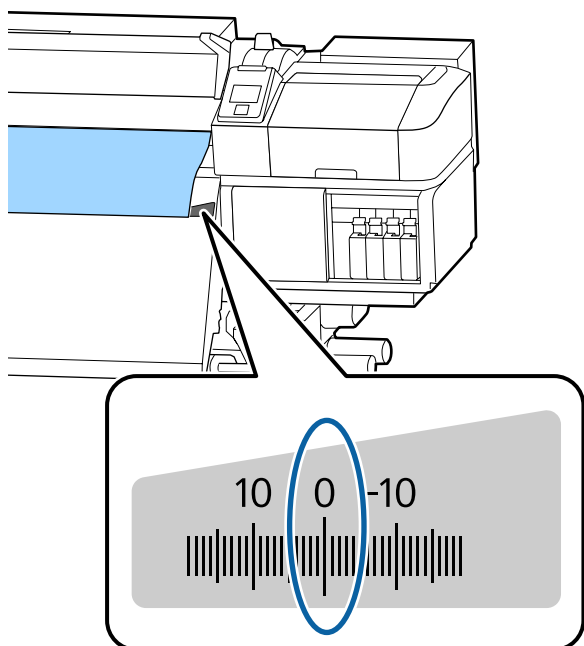
Если держатели носителя не используются, начальная позиция печати отступает от правого края носителя примерно на 5 мм.



* Значением по умолчанию является 5 мм. Можно изменить расстояние с помощью настроек **Позиция начала печати** или **Боковое поле(правое)** в меню настройки.

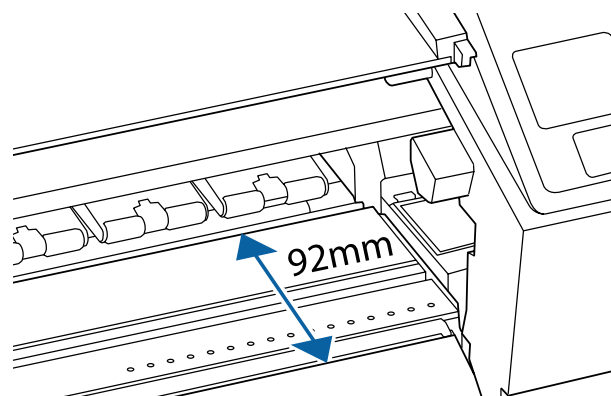
Подробное описание меню  «[Меню Настройка принтера](#)» на стр. 107

Проверка размера носит ВЫКЛ: Позиция указана на постнагревателе



Позиция начала печати сверху

Позиция начала печати сверху отступает примерно на 92 мм внутрь принтера от паза обреза.



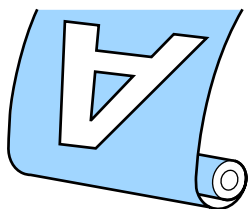
Основные операции

Использование Автоматического натяжной ролик

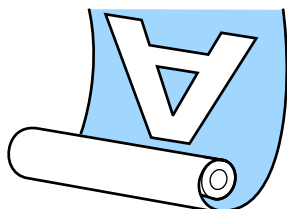
Автоматический натяжной ролик автоматически принимает носители по мере выполнения печати, повышая эффективность автоматической операции.

Автоматический натяжной ролик, используемый с данным принтером, может принимать носители в следующих направлениях.

Напечатанная сторона
снаружи



Напечатанная сторона
внутри



Наматывайте напечатанную снаружи печать лицом от рулона.

Наматывайте напечатанную внутри печать лицом к рулону.

Можно посмотреть эту процедуру в видеоролике на YouTube.

[SC-S40600 Series Video Manual](#)

[SC-S60600 Series Video Manual](#)

[SC-S80600 Series Video Manual](#)

Предостережение

- Следуйте инструкциям в этом руководстве при загрузке носителей или сердцевин рулонов или при снятии носителя с приемного рулона. Падение носителя, сердцевин рулонов или приемных рулонов может привести к травме.
- При работе Устройство подачи/протяжки носителей или Автоматический натяжной ролик не подносите к ним близко руки и волосы. Несоблюдение данного требования может привести к травме.

Присоединение сердцевин рулона

Подготовка

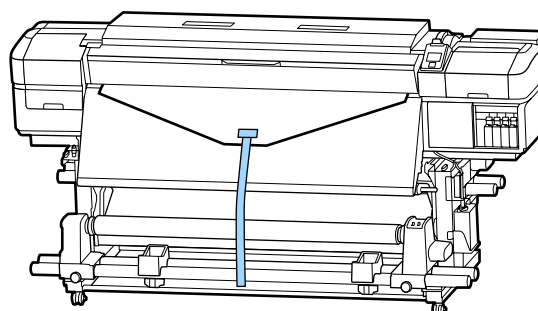
Используйте сердцевину рулона, длина которого превышает ширину носителя.

Это позволит избежать выпячивания сердцевин носителя при приемке.

Подготовьте предоставленную бумажную ленту.

Рекомендуем использовать этот метод крепления носителя к рулону вследствие указанных ниже преимуществ.

- Этот метод позволяет избежать неверного выравнивания рулона по левому и правому краю, а также предотвращает перемещение носителя, что гарантирует стабильную, длительную печать заданий.
- Носитель не расходуется напрасно.
- Носитель может быть с легкостью снят с сердцевин рулона после намотки.

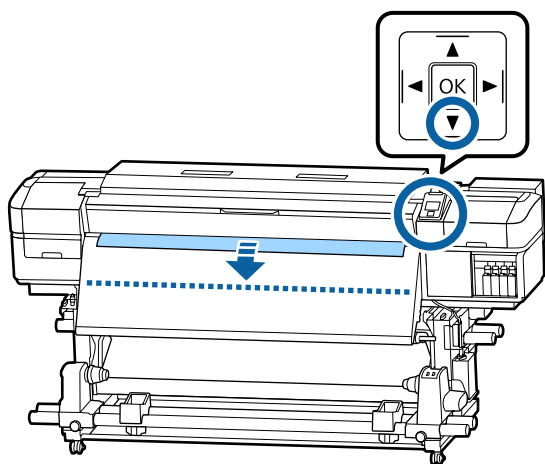


Основные операции

Если поставленная в комплекте бумажная лента заканчивается, приобретите доступную в магазинах бумажную ленту шириной от 20 до 25 мм (которую нельзя с легкостью растянуть или разрезать). Если у вас нет бумажной ленты, разрежьте носитель на полосы 20–25 мм в ширину и приблизительно 70 см в длину.

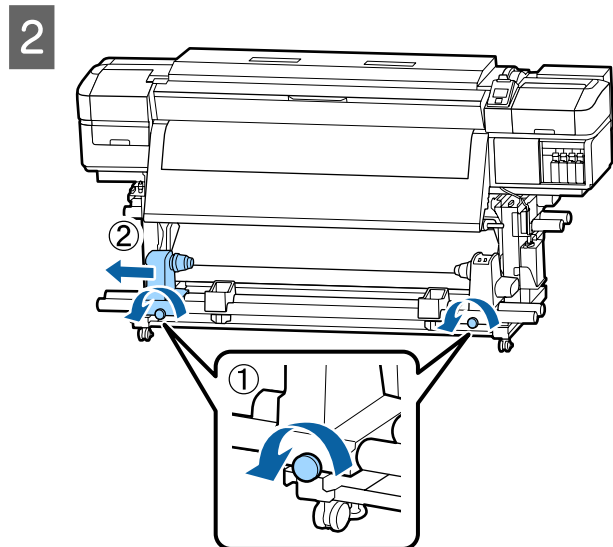
Загрузка

- 1 Удерживайте кнопку ▼ нажатой, пока передний край носителя не достигнет центральной части постнагревателя.

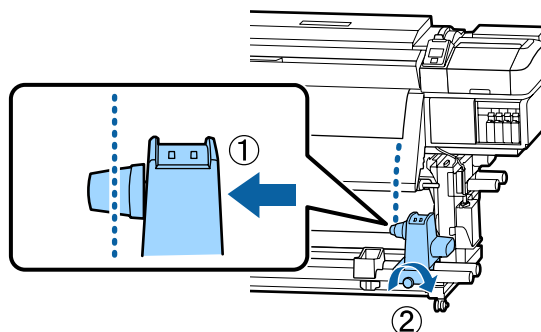


! Важно!

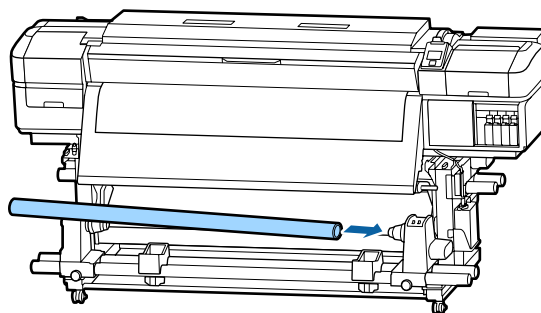
Всегда нажимайте кнопку ▼ для подачи носителя. Если носитель вытягивается рукой, носитель может прокручиваться в процессе приема.



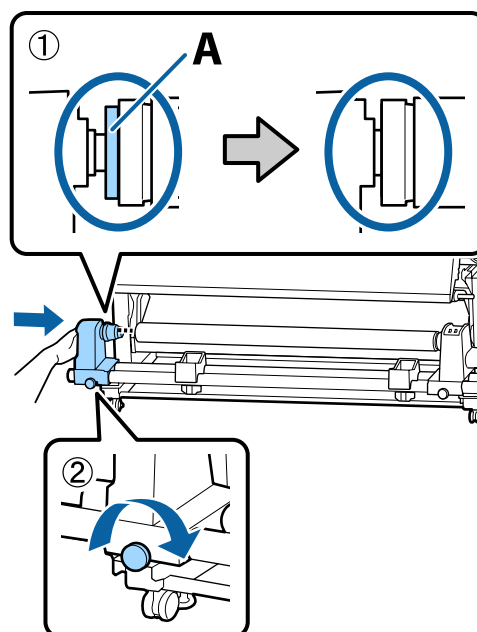
- 3 Выровняйте держатель сердцевин рулона с правым краем носителя и затяните винт.



- 4 Вставьте правый держатель в сердцевину рулона.



- 5 Надавите на держатель, пока часть А на приведенной ниже иллюстрации не будет полностью вставлена, затем затяните винт.

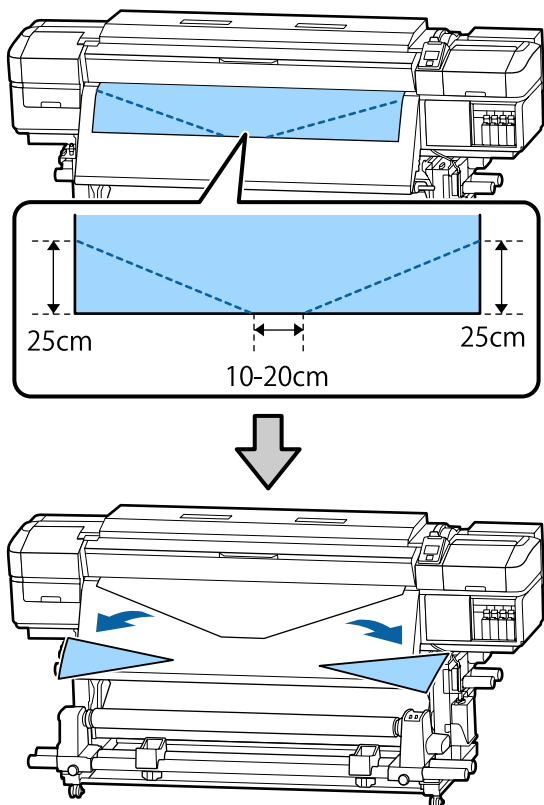


Основные операции

Важно!

Прекратите вращение, как только часть А полностью скроется. Если держатель вставлен слишком глубоко, натяжной ролик (вал) может работать неправильно.

- 6** Оставьте область по центру рулона приблизительно 10–20 см шириной и обрежьте как минимум 25 см по высоте от левого и правого углов носителя.
- Отрезание носителя предотвращает проблемы с подачей, такие как замятие краев.



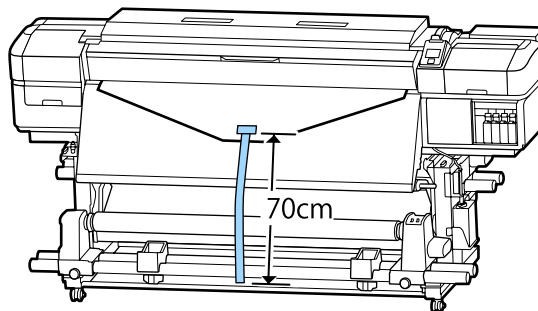
Что касается последующих действий, см. приведенные ниже сведения, в зависимости от того, как свернут носитель.

Подробнее о натяжении носителя с печатью наружу см. в разделе [☞ «Натягивание с печатью лицом наружу»](#) на стр. 38.

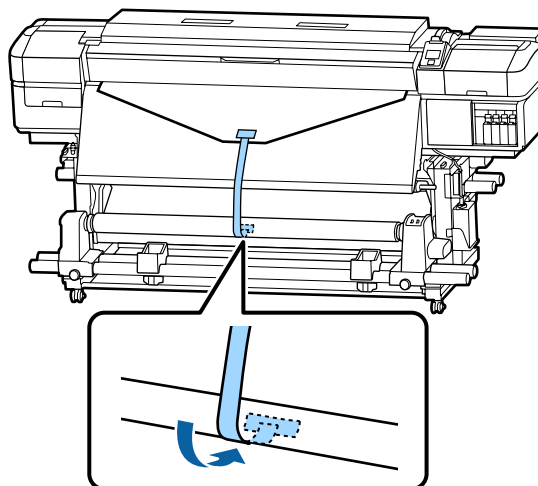
Подробнее о натяжении с печатью внутрь см. в разделе [☞ «Натягивание с печатью лицом внутрь»](#) на стр. 41.

Натягивание с печатью лицом наружу

- 1** Отрежьте бумажную ленту длиной около 70 см и приклейте ее примерно по центру носителя с помощью скотча.



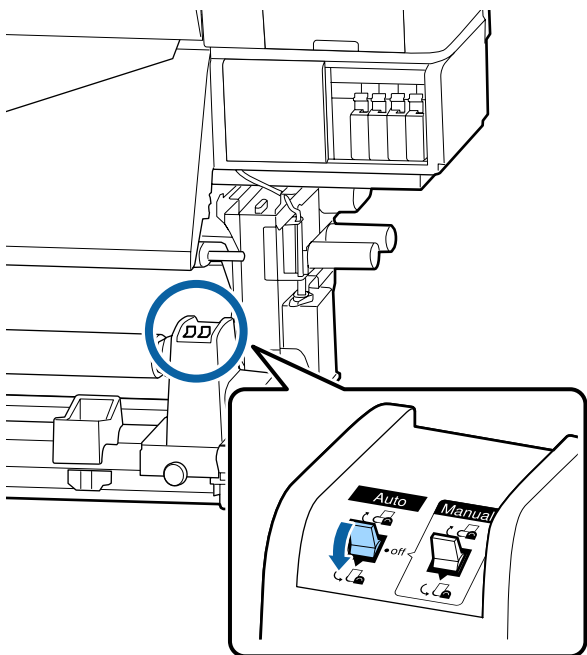
- 2** Натягивая бумажную ленту вниз, оборачивайте ее вокруг сердцевин рулона спереди назад, затем зафиксируйте простым скотчем.

**Важно!**

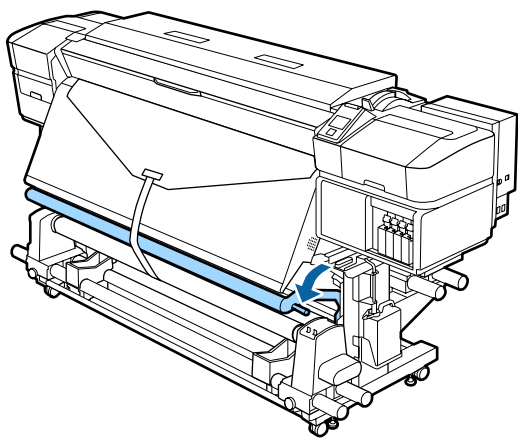
Прикрепить носитель к приемной сердцевине рулона с носителем в упругом состоянии. Если носитель намотан неплотно, он может проворачиваться в процессе натяжения.

Основные операции

- 3** Установите переключатель Auto в положение  .

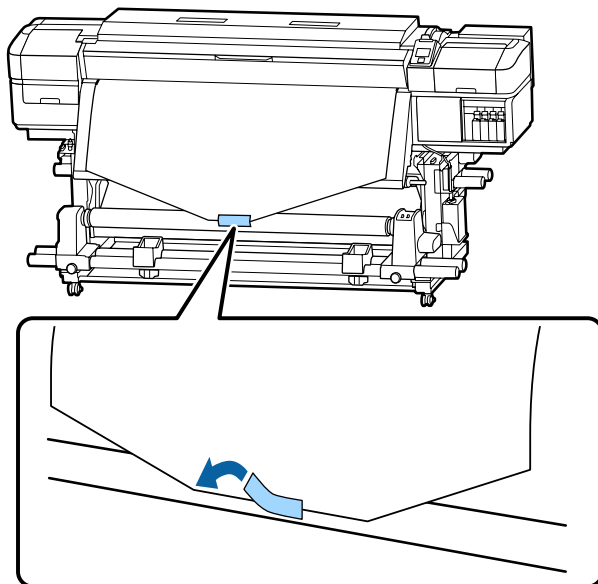


- 4** Опускайте устройство натяжения, пока оно слегка не коснется бумажной ленты.




При отсутствии бумажной ленты

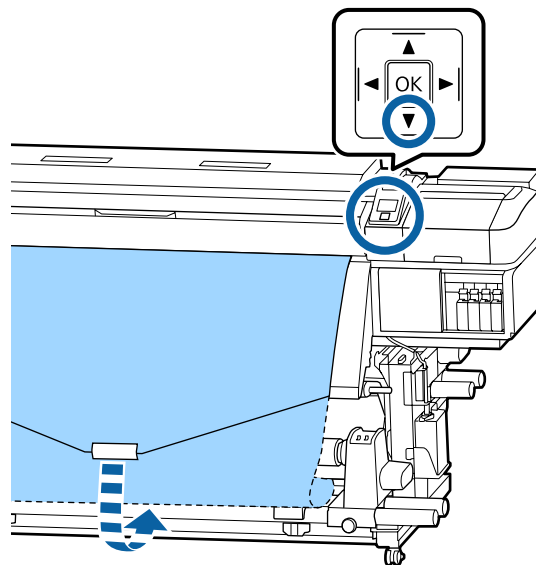
- 1** Во время протягивания центральной части носителя прямо вниз закрепите носитель к приемной сердцевине рулона с помощью доступного в продаже скотча.




! **Важно!**

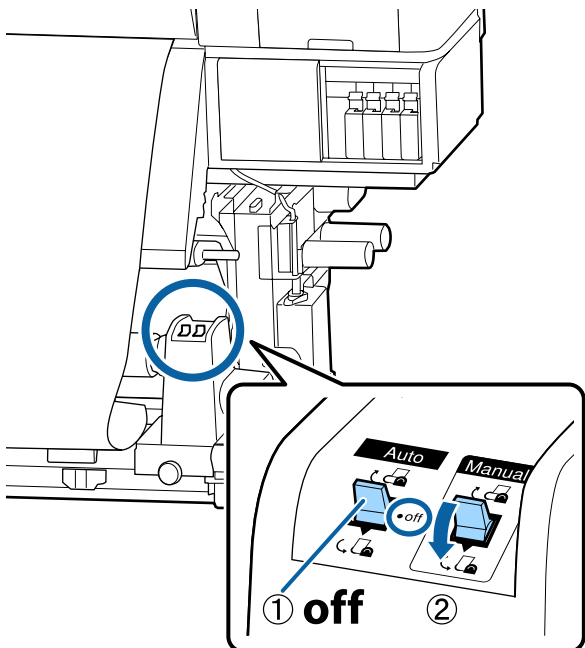
Прикрепить носитель к приемной сердцевине рулона с носителем в упругом состоянии. Если носитель намотан неплотно, он может проворачиваться в процессе натяжения.

- 2** Нажмите кнопку  на панели управления, чтобы подать носители в количестве, достаточном для одного оборота вокруг сердцевины рулона.

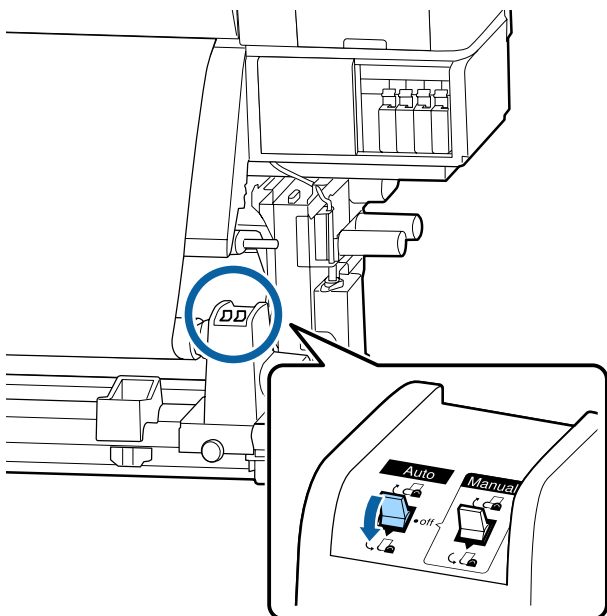


Основные операции

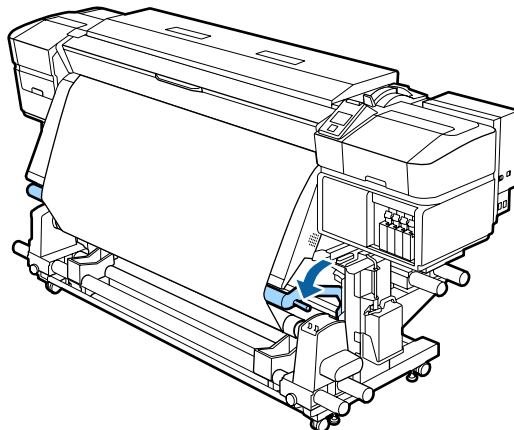
- 3** Установите переключатель Auto в положение Off, а переключатель Manual в положение , чтобы один раз обернуть носитель вокруг сердцевины рулона.



- 4** Установите переключатель Auto в положение .

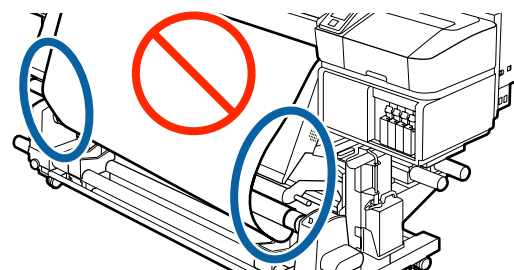


- 5** Опускайте устройство натяжения, пока оно слегка не коснется носителя.



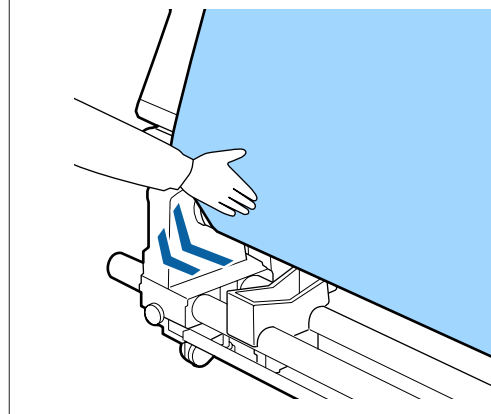
- 6** Убедитесь, что носитель крепится без люфта.

Если натяжение между краями носителя отличается в местах, показанных на рисунке ниже, носитель не будет наматываться правильно. Если одна сторона наматывается неплотно, начните процедуру заново с шага 1.



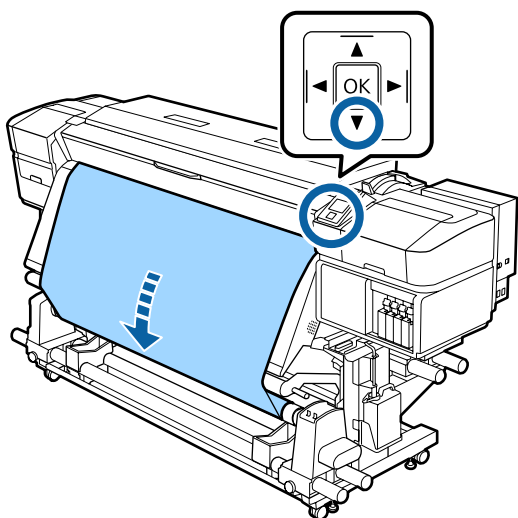
Примечание.

Вы можете проверить отличия в натяжении легкими постукиваниями по краям носителя, как показано на рисунке ниже.



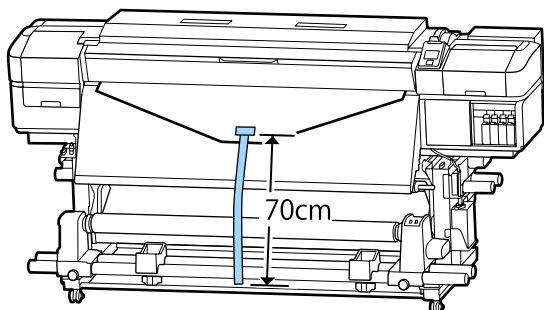
Основные операции

- 7** Продолжайте удерживать кнопку **▼**, пока носитель не будет намотан на один или два оборота.

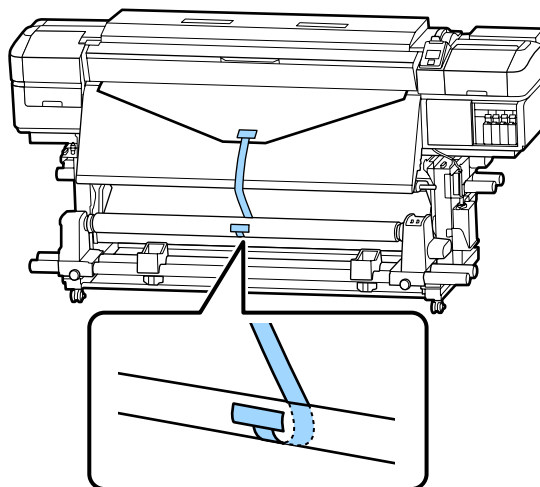


Натягивание с печатью лицом внутрь

- 1** Отрежьте бумажную ленту длиной около 70 см и приклейте ее примерно по центру носителя с помощью скотча.



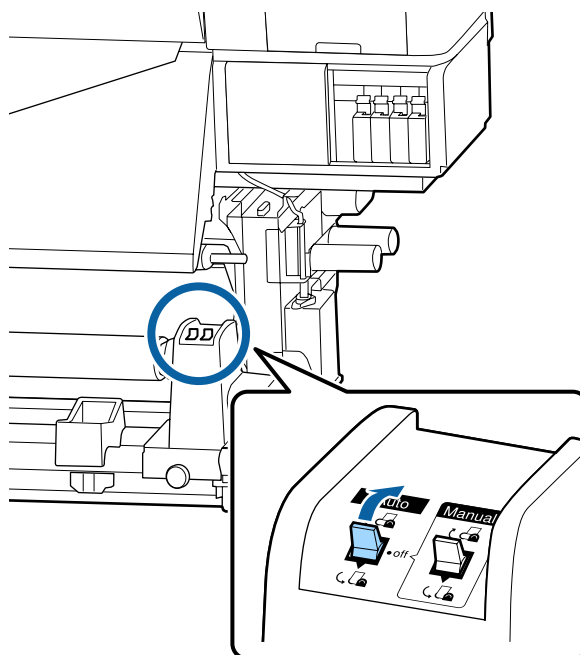
- 2** Натягивая бумажную ленту вниз, оборачивайте ее вокруг сердцевинки рулона с тыльной части вперед, затем фиксируйте простым скотчем.



! **Важно!**

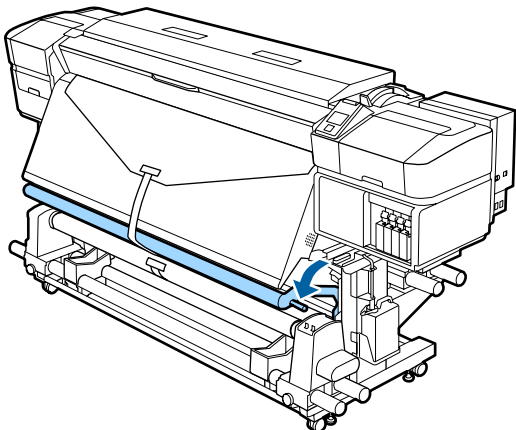
Прикрепить носитель к приемной сердцевине рулона с носителем в упругом состоянии. Если носитель намотан неплотно, он может проворачиваться в процессе натяжения.

- 3** Установите переключатель Auto в положение .



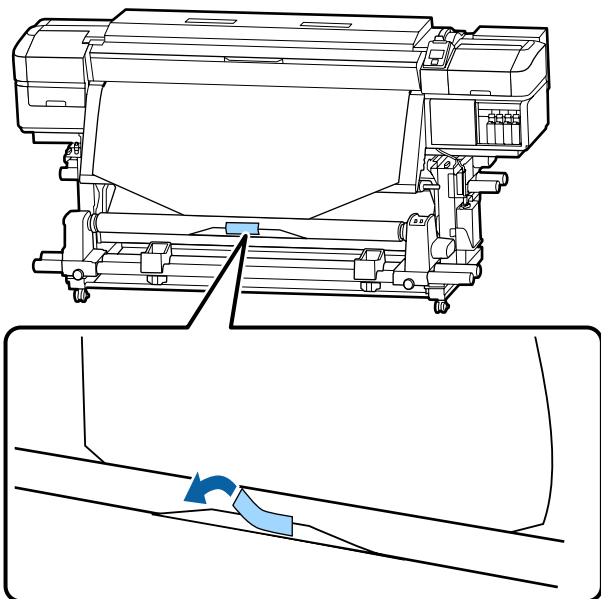
Основные операции

- 4** Опускайте устройство натяжения, пока оно слегка не коснется бумажной ленты.



При отсутствии бумажной ленты

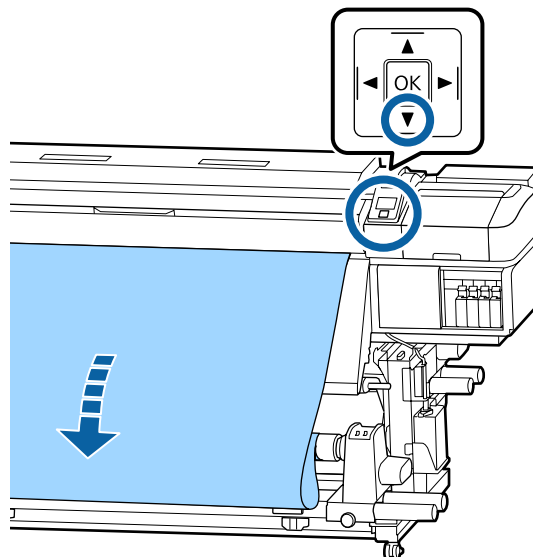
- 1** Натягивая центр носителя вниз, оборачивайте его вокруг сердцевины рулона с тыльной части вперед, затем фиксируйте простым скотчем.

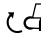


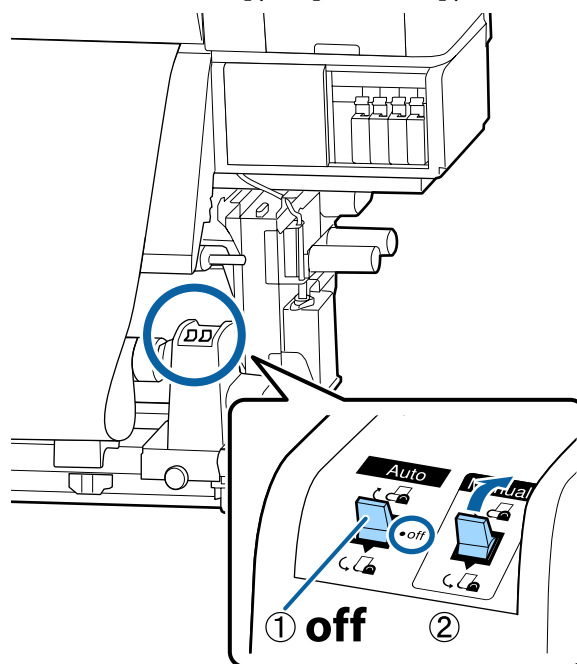
! **Важно!**

Прикрепить носитель к приемной сердцевине рулона с носителем в упругом состоянии. Если носитель намотан неплотно, он может проворачиваться в процессе натяжения.


- 2** Нажмите кнопку ▼ на панели управления, чтобы подать носители в количестве, достаточном для одного оборота вокруг сердцевины рулона.

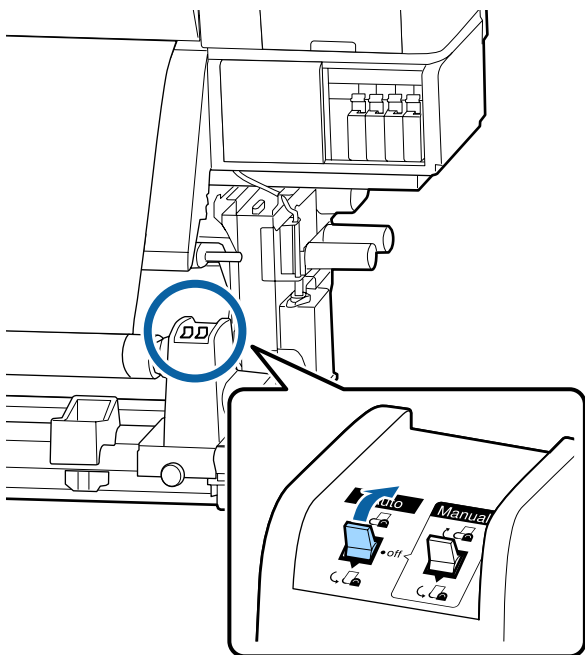


- 3** Установите переключатель Auto в положение Off, а переключатель Manual в положение , чтобы один раз обернуть носитель вокруг сердцевины рулона.

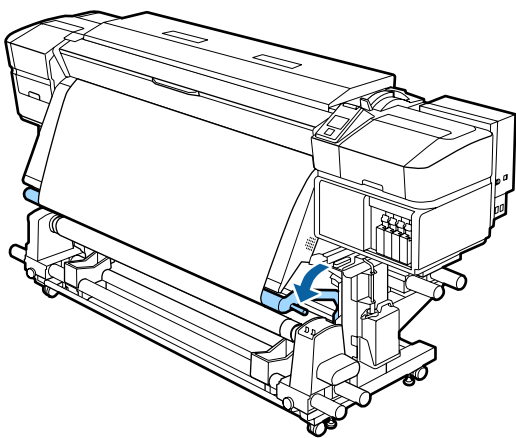


Основные операции

- 4** Установите переключатель Auto в положение .

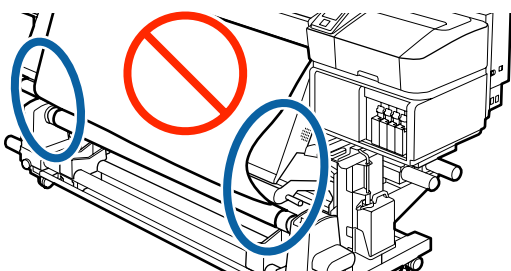


- 5** Опускайте устройство натяжения, пока оно слегка не коснется носителя.



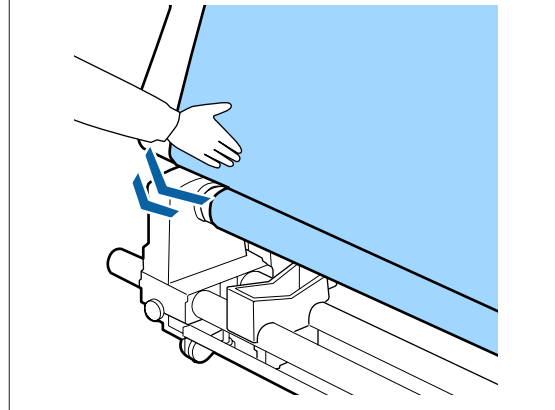
- 6** Убедитесь, что носитель крепится без люфта.


Если натяжение между краями носителя отличается в местах, показанных на рисунке ниже, носитель не будет наматываться правильно. Если одна сторона наматывается неплотно, начните процедуру заново с шага 1.

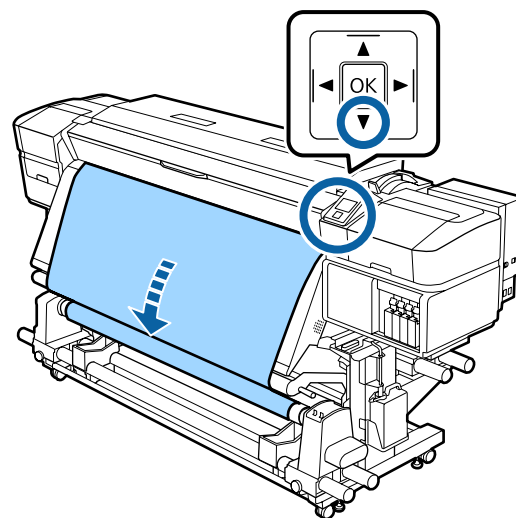


Примечание.

Вы можете проверить отличия в натяжении легкими постукиваниями по краям носителя, как показано на рисунке ниже.



- 7** Продолжайте удерживать нажатой кнопку , пока оба края носителя не коснутся сердцевинки рулона и носитель обернут вокруг сердцевинки на один-два оборота.



Основные операции

Настройки загруженного носителя

После загрузки носителя выполните инструкции на панели управления, чтобы определить для этого носителя необходимые настройки.

1. Выберите номер настроек носителя

Выберите номер настроек носителя, под которым были зарегистрированы настройки печати.



2. Выберите характеристики намотки рулона

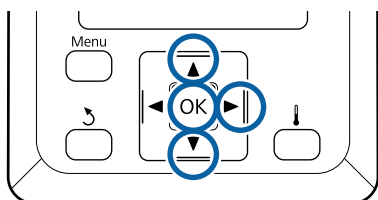
Выберите тип рулона загруженного носителя.



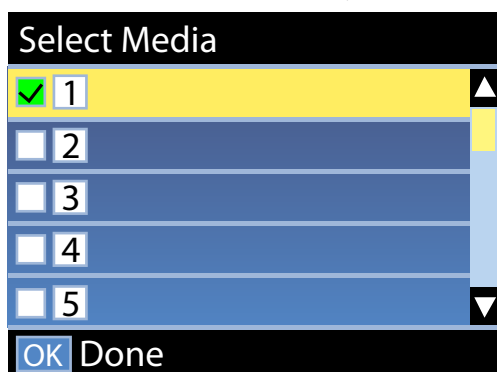
3. Определите длину носителя

Задайте длину загруженного носителя.

Кнопки, используемые при задании следующих настроек



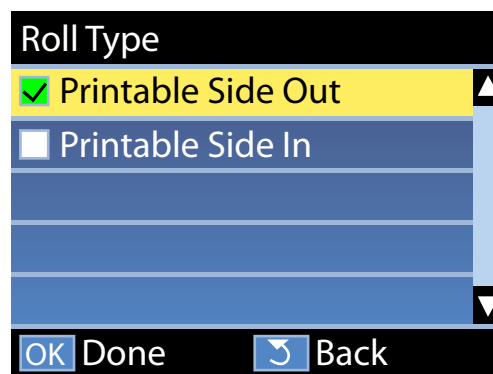
- 1 Используйте кнопки ▼/▲ для выбора номера настроек носителя, под которым были зарегистрированы нужные настройки печати, затем нажмите кнопку ОК.



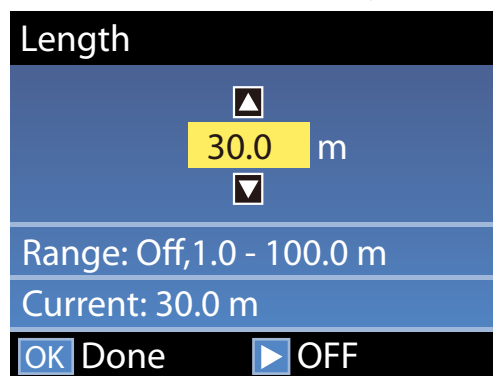
Если для нового носителя еще не было задано настроек, выберите неназначенный номер, завершите загрузку носителя, затем выполните процедуру Упрощ. настр. носит.

«Сохранение новых параметров носителей» на стр. 49

- 2 С помощью кнопок ▼/▲ выберите тип рулона, который соответствует загруженному рулону, и нажмите кнопку ОК.



- 3 Отображается экран, на котором можно указать длину загруженного носителя. С помощью кнопок ▼/▲ выберите длину от 1,0 до 100,0 м и нажмите кнопку ОК.



Задайте значение, будет отпечатано оставшееся количество носителя на рулоне.

Нажмите кнопку ►, если необходимо выбрать ВЫКЛ. Если выбрать ВЫКЛ, оставшееся количество не будет вычислено.

Основные операции

Примечание.

В меню Настройка остатка — ВКЛ выбрано две функции.

Следующие две функции обеспечивают приблизительное представление о количестве оставшихся носителей перед печатью, тем самым облегчая контроль момента, когда необходимо загрузить новые носители.

- Отображение сведений об остатке носителей**
На панели управления отображается количество оставшихся носителей, основанное на соотношении длины, заданной для носителя, и объема, использованного во время печати.
- Сообщение об остатке**
По достижении заданного количества носителя отображается предупреждение.

После короткой паузы принтер отобразит сообщение Готов, показывая, что он готов к печати. Передайте данные, которые требуется распечатать, с компьютера.

Снятие приемной сердцевины рулона

Выполните приведенные ниже действия при замене носителя.

1. Напечатайте оставшееся количество носителя. (Если для параметра Остаток носителя задано значение ВКЛ)



2. Обрежьте носитель.



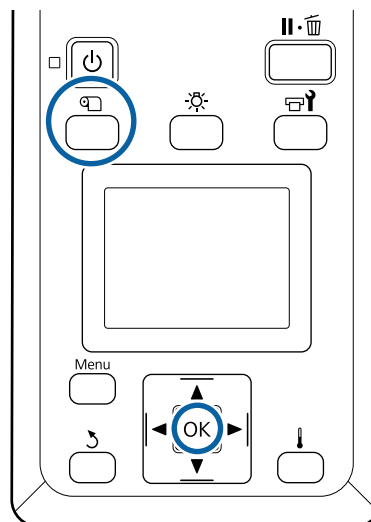
3. Извлеките носитель.

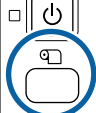
Печать информации об остатке носителей

Напечатав оставшийся объем на извлекаемом носителе, можно проверить это значение при следующей загрузке носителя и указать длину носителя. Это полезно для точного изменения оставшегося количества носителя. Оставшееся количество носителя не может быть напечатано, если для параметра **Настройка остатка** задано значение **ВЫКЛ**.

В данном разделе описывается процедура печати количества оставшихся носителей.

Кнопки, используемые при задании следующих настроек



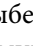
- 1** Показывает, что принтер готов к печати.
- 2** Нажмите кнопку , выберите пункт **Остаток носителя** в меню и нажмите кнопку **ОК**.
- 3** Выберите **Печать длины остатка** и нажмите кнопку **ОК**.
- 4** Нажмите кнопку **ОК**, чтобы распечатать информацию о количестве оставшихся носителей.

Основные операции

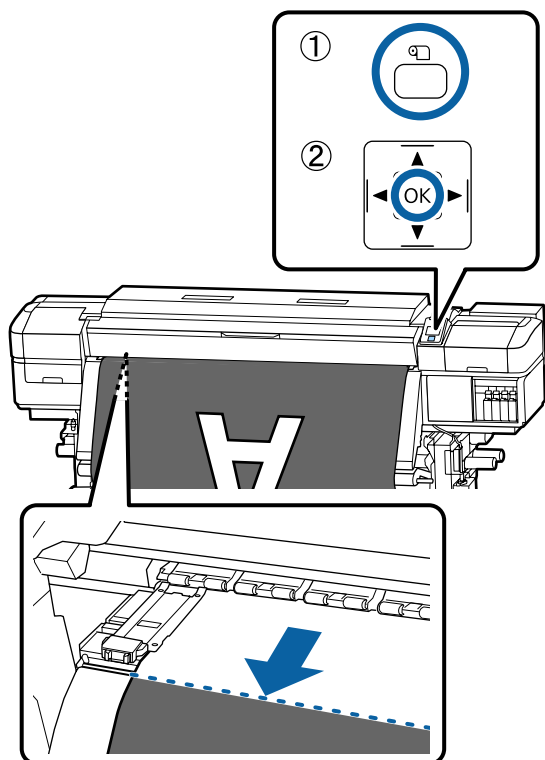
Обрез носителей

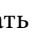
⚠ Предостережение

- ❑ Нагревательные элементы и держатели носителей могут быть горячими; соблюдайте все необходимые меры предосторожности. Несоблюдение необходимых мер предосторожности может привести к ожогам.
- ❑ При обрезке носителя не пораньте пальцы или руки резаком или другими лезвиями.

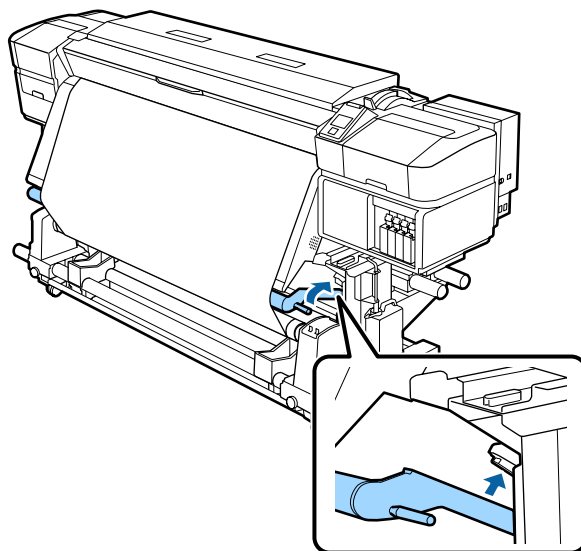
- 1** Нажмите кнопку , выберите **Подача до поз. отреза**, затем нажмите кнопку **OK**.

Задний край отпечатка подается на позицию отреза (паз отреза).



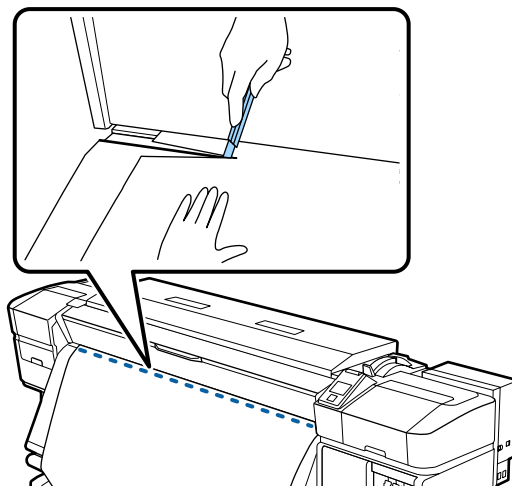
Если вы напечатали информацию о количестве оставшегося носителя, нажмите кнопку , чтобы смотать рулон так, чтобы после отреза напечатанная информация осталась на рулоне.

- 2** При использовании Автоматический натяжной ролик поднимите устройство натяжения.



- 3** Поднимите обрез, затем передвиньте его так, чтобы лезвие правильно прилегало к пазу отреза.

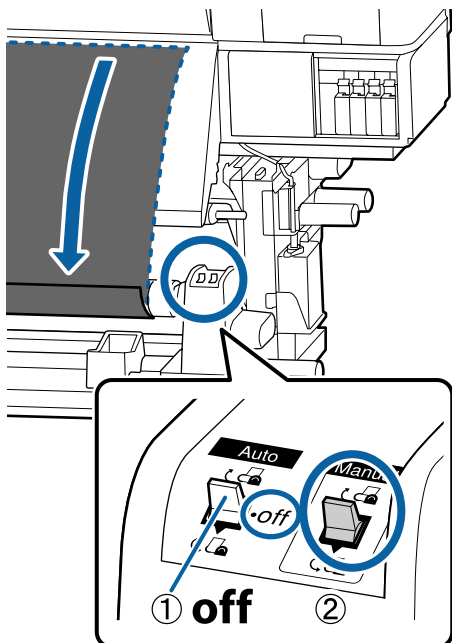
Если вы не можете правильно разместить свою руку из-за передней крышки, откройте переднюю крышку, а затем обрез.

**⚠ Важно!**

При обрезке носителя убедитесь, что непосредственно перед печатью носитель не поднимается под передней крышкой и не освободился из держателя.

Основные операции

- 4** Установите переключатель Auto в положение Off. Полностью извлеките обрезанный носитель, переведя переключатель Manual в то или иное положение, зависящее от того, как свернут носитель.



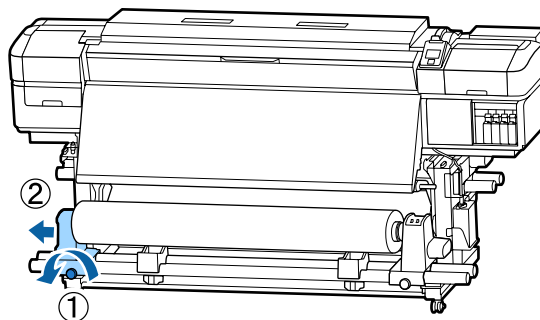
Извлечение носителей

Предостережение

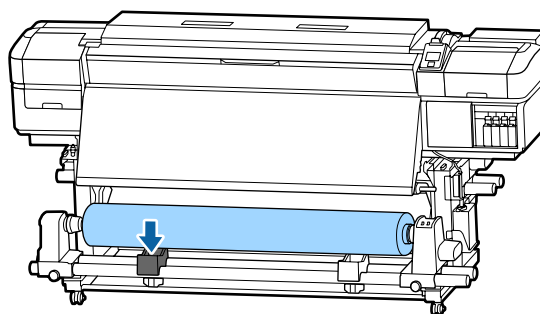
- ❑ Если носитель весит более 20 кг, его не следует переносить в одиночку. Загрузка и извлечение таких носителей должны осуществляться как минимум двумя людьми.
- ❑ Следуйте инструкциям в этом руководстве при загрузке носителей или сердцевин рулонов или при снятии приемного рулона. Падение носителя, сердцевин рулонов или приемных рулонов может привести к травме.

- 1** Чтобы носители не соскользнули, поддерживайте рулон с левой стороны.

- 2** Ослабьте винт левого держателя сердцевин рулона и снимите держатель с рулона.

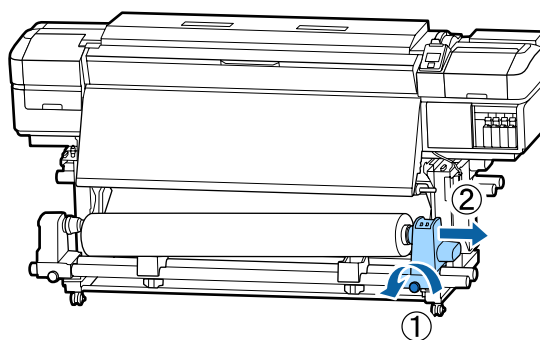


- 3** Опустите рулон на подставку.

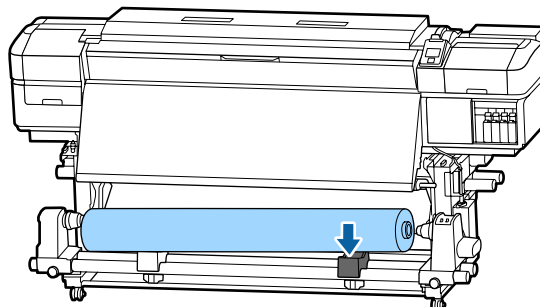


- 4** Чтобы носители не соскользнули, поддерживайте рулон с правой стороны.

- 5** Ослабьте винт правого держателя сердцевин рулона и снимите держатель с рулона.



- 6** Опустите рулон на подставку.



Основные операции

7

Для извлечения носителя с тыльного устройства подачи/протяжки носителей выполните действия по его загрузке в обратном порядке.

Перед печатью


Для обеспечения надлежащего качества печати ежедневно перед началом работы выполняйте следующую проверку.

Проверьте количество оставшихся чернил

Если чернила заканчиваются в процессе печати, печать может быть продолжена после того, как картридж, в котором закончились чернила, будет заменен. Однако если замена картриджа произведена в процессе выполнения задания печати, возможно появление разницы в цветах в зависимости от условий высыхания. Если заранее известно, что задание печати будет большим, перед началом печати мы рекомендуем заменить картриджи с низким уровнем чернил на новые. Старые (замененные) картриджи могут быть использованы в последующих заданиях.

Уровень чернил отображается значком

 [«Знакомство с дисплеем» на стр. 14](#)

Замена чернильных картриджей  [«Процедура замены» на стр. 73](#)

Встряхивание чернил WH/MS (когда на устройстве SC-S80600 Series выбран 10-цветный режим)

Из-за своих характеристик чернила WH/MS склонны к седиментации больше, чем другие.

Перед началом эксплуатации снимите чернильные картриджи и встряхните их движениями назад и вперед примерно 15 раз в течение 5 секунд.

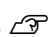
Встряхивание чернильных картриджей


 [«Встряхивание» на стр. 72](#)

Печать шаблона проверки дюз

Печать шаблона проверки дюз производится с целью проверки и выявления засоренных дюз.

Если какие-либо части шаблона блеклые или отсутствуют, выполните прочистку печатающей головки.

Печать шаблона проверки дюз  [«Печать шаблонов проверки дюз» на стр. 83](#)

Очистка головки  [«Очистка головки» на стр. 84](#)

Основные операции

Сохранение новых параметров носителей

Тип и сведения о параметрах носителей

Предоставляются различные настройки, которые позволяют осуществлять оптимальную печать в соответствии с размером и типом используемого носителя. Однако постоянное внесение этих параметров может стать затруднительным.

Можно без труда зарегистрировать параметры носителя на принтере, следуя одному из следующих методов.

Упрощ. настр. носит. подходит для быстрой печати. После регистрации параметров носителя на принтере в режиме Упрощ. настр. носит. для получения сведений о печати помощью ПО RIP см. *Manual for RIP Printing (Руководство для печати с помощью ПО RIP)*, установленное при установке Epson Control Dashboard.

При использовании Epson Control Dashboard можно печатать с использованием оптимальных параметров носителей, обеспечивая высококачественную печать.

Выполнение действия Упрощ. настр. носит. в меню настройки принтера

При выборе типа загруженного в принтер носителя загружаются необходимые параметры. Затем выполняются регулировки носителя в соответствии с шириной текущего носителя в зависимости от того, проведен ли носитель через Автоматический натяжной ролик или нет.

Регулировка носителя может отличаться в зависимости от типа выбранного носителя.

Если выбран тип Винил, клейкая пленка или Баннер: Доступна регулировка Авто/Вручную
Обычно рекомендуется выполнить регулировку Авто. При этом автоматически выполняется регулировка подачи и выравнивание головки путем печати и чтения шаблона корректировки носителя.

Примерная максимальная длина носителя, необходимая для печати тестовых шаблонов, приведена ниже.

Примерно 270 мм

Если выбран тип Пленка, Канвас, Ткань или Бумага/другое, выполните регулировку носителя вручную.

Осмотрите напечатанный калибровочный шаблон и введите корректировочное значение.

Примерная максимальная длина носителя, необходимая для печати тестовых шаблонов, приведена ниже.

Настройка подачи	Примерно 130 мм Если выбран параметр Ткань , длина составляет примерно 770 мм.
Калибровка головки	
SC-S40600 Series В режиме 1 головки для устройства SC-S80600 Series/ SC-S60600 Series	Прим. 50 мм* ¹
В режиме 2 головок для устройства SC-S80600 Series/ SC-S60600 Series	Прим. 70 мм* ²

*1 В режиме 1 головки для 10-цветного режима на устройстве SC-S80600 Series, когда установлены чернила MS, примерно 80 мм

*2 В режиме 2 головок для 10-цветного режима на устройстве SC-S80600 Series, когда установлены чернила MS, примерно 120 мм

Регистрация параметров носителя с Epson Control Dashboard

Установите Epson Control Dashboard из «Epson Setup Navi» (<http://epson.sn>) или с входящего в комплект диска и запустите ПО. Можно зарегистрировать параметры носителя, доступные в Интернете, или параметры носителей, сохраненные на другом принтере той же модели.

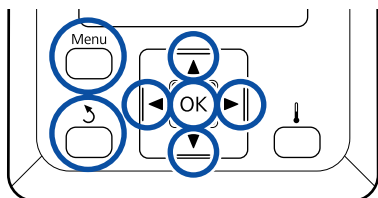
Дополнительные сведения см. в интерактивной справке по Epson Control Dashboard.

Ниже объясняется процедура **Упрощ. настр. носит.**

Основные операции

Процедура Упрощ. настр. носит.

Кнопки, используемые при задании следующих настроек



- 1 Убедившись, что принтер готов к печати, нажмите кнопку **Menu**.
Откроется меню настроек.
- 2 Выберите **Настройка носителей** и нажмите кнопку **OK**.
- 3 С помощью кнопок **▼** и **▲** выберите **Упрощ. настр. носит.** и нажмите кнопку **OK**.
- 4 С помощью кнопок **▼/▲** выберите требуемый номер носителя и нажмите кнопку **OK**.

Если выбран номер с сохраненными параметрами, существующие параметры будут перезаписаны.
- 5 Параметр носителя зарегистрирован.
Присвойте имя банку настроек носителей. Использование уникальных имен облегчает выбор нужного банка.

Выбирайте буквы и символы кнопками **▼/▲**. Когда отобразится нужный символ, нажмите кнопку **▶**, чтобы перейти к следующей позиции ввода.

Ошибки исправляются нажатием на кнопку **◀**. Таким образом удаляется предыдущий символ и курсор передвигается на один шаг назад.
- 6 После ввода имени нажмите кнопку **OK**.

- 7 С помощью кнопок **▼/▲** выберите тип носителя, который соответствует загруженному носителю, и нажмите кнопку **OK**.

Если выбран тип **Винил. клейкая пленка** или **Баннер**, перейдите к шагу 8.

Если выбран любой тип, кроме **Винил. клейкая пленка** и **Баннер**, запускается печать калибровочного шаблона. Перейдите к шагу 9.

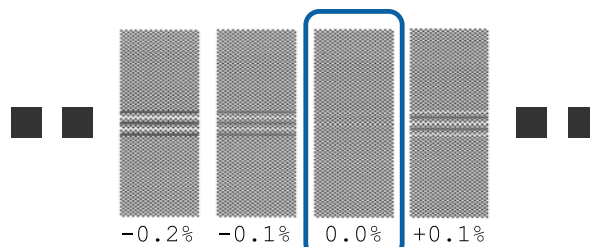
- 8 Используйте кнопки **▼/▲** для выбора пункта Авто/Вручную для параметра Регулировка носителя, затем нажмите кнопку **OK**.

При выполнении **Авто**: Будет напечатан калибровочный шаблон. После завершения автоматической калибровки заканчивается процесс Упрощ. настр. носит. и вы возвращаетесь на экран отображения состояния.

При выполнении **Вручную**: Будет напечатан калибровочный шаблон. После завершения печати отображается значение корректировки начального экрана. Перейдите к следующей процедуре.

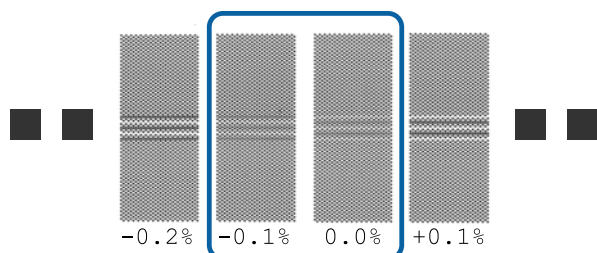
- 9 Проверьте напечатанный калибровочный шаблон.

Когда выбран любой тип, кроме Ткань
Печатаются две группы калибровочных шаблонов: А и В. Для каждой группы выберите шаблон с наименьшим наложением или зазорами. Выберите «0,0» в случаях, указанных ниже.



Основные операции

Если есть шаблоны, где наложения или зазоры являются одинаковыми, введите среднее значение на шаге 10. Введите «-0,05» в случаях, указанных ниже.



Если все калибровочные шаблоны содержат наложения или зазоры, выберите шаблон с их наименьшим количеством.

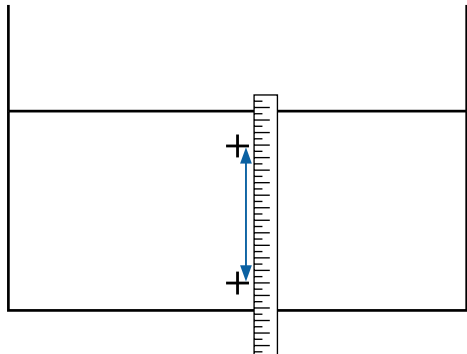
В этой ситуации для завершения процедуры Упрощ. настр. носит. выполните следующее, а затем запустите печать **Шаблон 500мм** для регулировки подачи носителя.

«Настройка подачи» на стр. 52

Если выбран параметр **Ткань**:

Будет напечатан калибровочный шаблон 500 мм.

Измерьте с использованием шкалы до 0,5 мм.



10 Отображается экран для ввода результатов проверки калибровочного шаблона.

Если выбран любой тип, кроме **Ткань**

Нажмите кнопки $\blacktriangledown/\blacktriangle$ и укажите значение, напечатанное под шаблоном, выбранным в группе А на шаге 9, затем нажмите кнопку ОК.

Задайте значение В таким же способом.

После перезапуска печати калибровочного шаблона и завершения печати отображается экран ввода корректировочного значения.

Если выбран параметр **Ткань**

Задайте значение, измеренное на шаге 9, затем нажмите кнопку ОК.

После перезапуска печати калибровочного шаблона и завершения печати отображается экран ввода корректировочного значения.

11

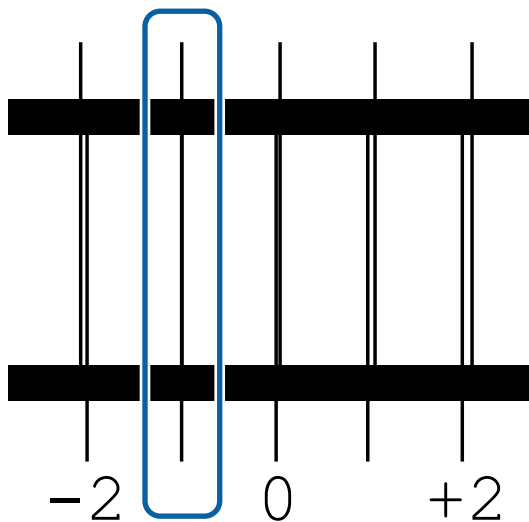
Проверьте напечатанный калибровочный шаблон.

Модель/Состояние	Шаблон калибровки
<input type="checkbox"/> SC-S40600 Series <input type="checkbox"/> В режиме 1 головки для устройства SC-S80600 Series/SC-S60600 Series	Два блока для А и В* ¹
В режиме 2 головок для устройства SC-S80600 Series/SC-S60600 Series	Шесть блоков для А до F* ²

*1 В режиме 1 головки для 10-цветного режима на устройстве SC-S80600 Series, когда установлены чернила MS, четыре блока для А до D.

*2 В режиме 2 головки для 10-цветного режима на устройстве SC-S80600 Series, когда установлены чернила MS, 12 блоков для А до L.

Выберите шаблон с самыми ровными линиями (все линии накладываются) в обоих случаях. Выберите «-1» в случаях, указанных ниже.



12

Отображается экран для ввода значений.

С помощью кнопок $\blacktriangle/\blacktriangledown$ измените значение на записанное на шаге 11, затем нажмите кнопку ОК.

Основные операции

13 Когда несколько шаблонов проверки были напечатаны, выберите номер в шаблоне, а затем нажмите кнопку **ОК**.

С помощью кнопок ▲/▼ измените значение на записанное на шаге 11, затем нажмите кнопку **ОК**.

После ввода итогового параметра отображается экран отображения состояния.

Выполнение действия Настройка параметров после регистрации

При выполнении действия **Тип носителя** или **Расширенные настройки** в разделе **Настройка параметров** после регистрации необходимо повторно выполнить действие **Регулировка носителя**.

 «Регулировка носителя» на стр. 52

Регулировка носителя

Это меню используется, если после корректировки носителя возникают следующие условия.

После выполнения автом. регул. носителя на результатах печати все равно наблюдается положение или зернистость.

Выберите **Вручную**, затем выполните действие **Регулировка носителя — Стандарт** и **Калибровка головки**.

При изменении Расширенные настройки после сохранения параметров носителя

Регулировка носителя (Авто)

Этот параметр отображается при выборе значения **Винил. клейкая пленка** или **Баннер** в разделе **Тип носителя**.

Выполните корректировку подачи и выравнивание головки при печати шаблона, как при автоматической регулировке в действии **Упрощ. настр. носит.**


Примерная максимальная длина носителя, необходимая для печати тестовых шаблонов, приведена ниже.

Примерно 270 мм

1 Проверьте готовность принтера к печати и загрузите носитель в соответствии с фактическими условиями печати.

При использовании **Автоматический натяжной ролик** прикрепите носитель к сердцевине рулона.

 «Загрузка носителя» на стр. 29

 «Использование Автоматический натяжной ролик» на стр. 36

2 Нажмите кнопку **Menu**.

Откроется меню настроек.

3 Выберите **Настройка носителей — Настройка параметров — Регулировка носителя — Авто**.

4 При нажатии кнопки **ОК** запускается автоматическая регулировка и печатается калибровочный шаблон.

Дождитесь завершения корректировки.

Регулировка носителя (Вручную)

Во время регулировки вручную можно выполнить действия **Настройка подачи** и **Калибровка головки** отдельно.

Настройка подачи

Это меню используется, если при печати наблюдается положение (горизонтальные или вертикальные полосы, неравномерность заливки).

Для регулировки можно выбрать **Стандарт** или **Шаблон 500мм**.

Стандарт

Как правило, выбирается этот шаблон.

Данный параметр не отображается при выборе значения **Ткань** в **Тип носителя**.

Основные операции

Шаблон 500мм

Это полезно для точной корректировки печати при работе с неровными носителями, такими как холст, или хорошо впитывающими влагу носителями, например тканью.

Примерная максимальная длина носителя, необходимая для печати тестовых шаблонов, приведена ниже.

При использовании параметра **Стандарт**:
Приблизительно 130 мм


При использовании параметра **Шаблон 500мм**:
Приблизительно 770 мм

Процедура настройки

1 Проверьте готовность принтера к печати и загрузите носитель в соответствии с фактическими условиями печати.

При использовании Автоматический натяжной ролик прикрепите носитель к сердцевине рулона.

 «Загрузка носителя» на стр. 29

 «Использование Автоматический натяжной ролик» на стр. 36

2 Нажмите кнопку **Menu**.
Откроется меню настроек.

3 Выберите **Настройка носителей** — **Настройка параметров** — **Регулировка носителя** — **Вручную** — **Настройка подачи**.

4 С помощью кнопок **▼/▲** выберите **Стандарт** или **500 мм**.

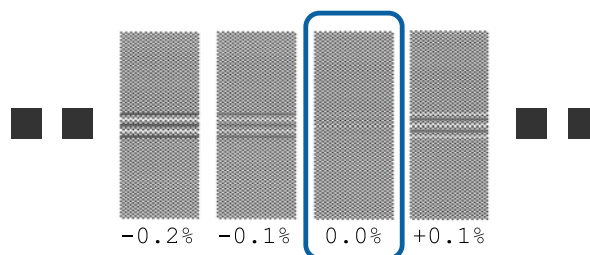
5 Нажмите кнопку **OK**, чтобы напечатать шаблон калибровки.

Дождитесь завершения печати.

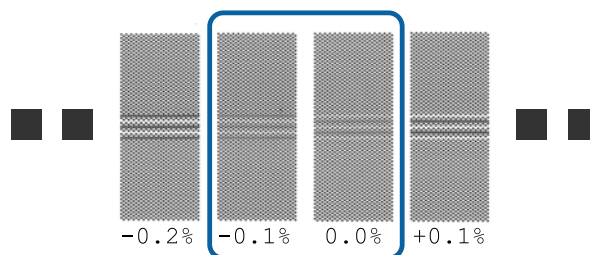
6 Проверьте напечатанный калибровочный шаблон.

Если выбран параметр **Стандарт**

Печатаются две группы калибровочных шаблонов: А и В. Для каждой группы выберите шаблон с наименьшим наложением или зазорами. Выберите «0,0» в случаях, указанных ниже.



Если есть шаблоны, где наложения или зазоры являются одинаковыми, введите среднее значение на шаге 7. Введите «-0,05» в случаях, указанных ниже.

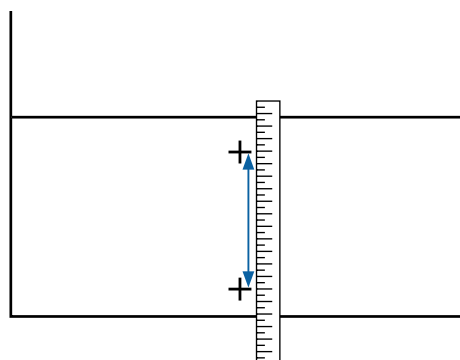


Если все калибровочные шаблоны содержат наложения или зазоры, выберите шаблон с их наименьшим количеством.

В этой ситуации для регулировки подачи носителя выполните следующее, а затем запустите печать **Шаблон 500мм**.

Если выбран параметр **Шаблон 500мм**

Измерьте с использованием шкалы до 0,5 мм.



Основные операции

7 Отображается экран для ввода результатов подтверждения калибровочного шаблона.

Если выбран параметр **Стандарт**

Задайте значения, напечатанные под шаблонами, выбранными в пунктах А и В, затем нажмите кнопку ОК.

Если выбран параметр **Шаблон 500мм**

Задайте значение, установленное на шаге 6, затем нажмите кнопку ОК.

После установки параметров отображается экран состояния.

Калибровка головки

В зависимости от модели или состояния используемого параметра, максимальная длина носителя для печати тестового шаблона может отличаться (см. ниже).

Модель/Состояние	Длина используемого носителя
<input type="checkbox"/> SC-S40600 Series <input type="checkbox"/> В режиме 1 головки для устройства SC-S80600 Series/SC-S60600 Series	Прим. 50 мм ^{*1}
В режиме 2 головок для устройства SC-S80600 Series/SC-S60600 Series	Прим. 70 мм ^{*2}

*1 В режиме 1 головки для 10-цветного режима на устройстве SC-S80600 Series, когда установлены чернила MS, примерно 80 мм


*2 В режиме 2 головки для 10-цветного режима на устройстве SC-S80600 Series, когда установлены чернила MS, примерно 120 мм

Процедура настройки

1 Проверьте готовность принтера к печати и загрузите носитель в соответствии с фактическими условиями печати.

При использовании Автоматический натяжной ролик прикрепите носитель к сердцевине рулона.

 «Загрузка носителя» на стр. 29

 «Использование Автоматический натяжной ролик» на стр. 36

2 Нажмите кнопку **Menu**.
Откроется меню настроек.

3 Выберите **Настройка носителей** — **Настройка параметров** — **Регулировка носителя** — **Вручную** — **Калибровка головки**.

4 Нажмите кнопку ОК, чтобы напечатать шаблон калибровки.

Дождитесь завершения печати.

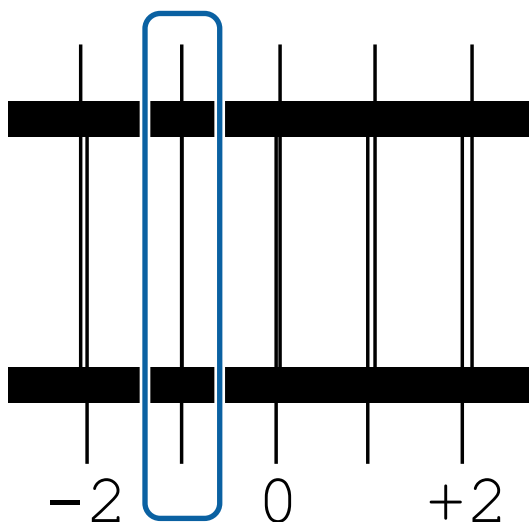
5 Проверьте напечатанный калибровочный шаблон.

Модель/Состояние	Шаблон калибровки
<input type="checkbox"/> SC-S40600 Series <input type="checkbox"/> В режиме 1 головки для устройства SC-S80600 Series/SC-S60600 Series	Два блока для А и В ^{*1}
В режиме 2 головок для устройства SC-S80600 Series/SC-S60600 Series	Шесть блоков для А до F ^{*2}

*1 В режиме 1 головки для 10-цветного режима на устройстве SC-S80600 Series, когда установлены чернила MS, четыре блока для А до D.

*2 В режиме 2 головки для 10-цветного режима на устройстве SC-S80600 Series, когда установлены чернила MS, 12 блоков для А до L.

Выберите шаблон с самыми ровными линиями (все линии накладываются) в обоих случаях. Выберите «-1» в случаях, указанных ниже.



Основные операции

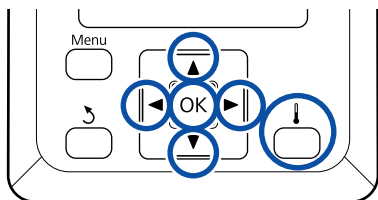
- 6 Отображается экран для ввода значений. Кнопками ▲/▼ задайте номер шаблона, записанный на шаге 5, затем нажмите кнопку ОК.
- 7 Когда несколько шаблонов проверки были напечатаны, выберите номер в шаблоне, а затем нажмите кнопку ОК.

После задания номера шаблона для последнего цвета отобразится меню настройки носителей.

Изменение параметров во время печати

Изменение температуры нагревателя и параметров сушки

Кнопки, используемые при задании следующих настроек



- 1 В процессе печати нажмите на кнопку []. Появится меню **Нагрев и сушка**.
- 2 С помощью кнопок ▼/▲ выберите нужный элемент и нажмите кнопку ОК.
- 3 Задайте величину.

Температура нагрева

 - (1) С помощью кнопок ► и ◀ выберите нагреватель. Порядок слева направо: преднагреватель, нагреватель вала и постнагреватель.
 - (2) После выбора нужного нагревателя кнопками ▼/▲ задайте нужную температуру.

Дополнительная сушка

С помощью кнопок ▼/▲ выберите элементы.

- 4 При нажатии кнопки ОК параметры для выбранного носителя обновляются и отображается меню Нагрев и сушка.
- 5 При нажатии кнопки ⌂ меню закрывается и отображается экран состояния.

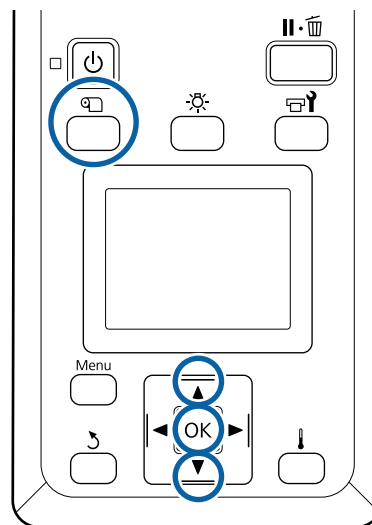
Примечание.

Время, необходимое нагревателям для достижения заданной температуры, зависит от температуры окружающей среды.

Устранение полос

Если необходимо исправить полосы во время печати, выберите Настройка подачи.

Кнопки, используемые при задании следующих настроек



- 1 В процессе печати нажмите кнопку . Отобразится текущее значение корректировки.
- 2 С помощью кнопок ▼/▲ измените текущее значение.

Если величина подачи слишком мала, появятся черные (темные) полосы; увеличьте величину подачи.

Если величина подачи, наоборот, слишком велика, появятся белые (светлые) полосы; уменьшите величину подачи.

Основные операции

- 3** Проверьте результат печати. Если вас не устраивают результаты, с помощью кнопок ▼/▲ измените значение настройки.

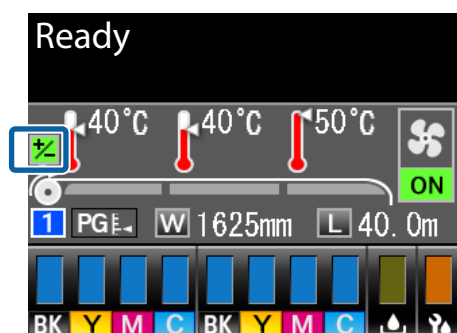
Это действие обновит установленное значение параметра **Настройка подачи** в выбранных параметрах носителя.

- 4** Нажмите кнопку **OK** для показа экрана отображения состояния.

Примечание.

При изменении параметра на экране панели управления появится значок, как показано ниже. Для того чтобы убрать этот значок, выполните следующие действия.

- Перезапустите процедуру **Настройка подачи**.
- Выполните действие **Восстанов. настройки**.



После завершения целевой печати рекомендуется выполнить процедуру **Регулировка носителя** в меню настройки.

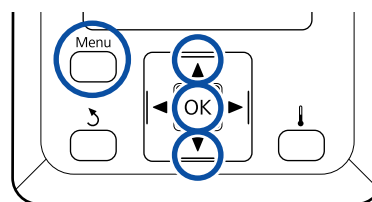
 [«Регулировка носителя» на стр. 52](#)

Проверка сведений об оставшихся чернилах и абсорберах

Если необходимо проверить следующие сведения во время печати, отобразите оставшийся объем.

- Уровень оставшихся чернил
- Пространство, доступное в Емкость для отработанных чернил
- Оставшиеся абсорберы

Кнопки, используемые при задании следующих настроек



- 1** В процессе печати нажмите кнопку **Menu**.
Откроется меню настроек.
- 2** Используйте кнопки ▼/▲ для выбора пункта **Состояние принтера**, затем нажмите кнопку **OK**.
- 3** С помощью кнопок ▼/▲ выберите элемент для проверки и нажмите кнопку **OK**.
- 4** Текущее состояние обозначается значком.
- 5** Если нажать кнопку **OK** после проверки, отображается предыдущий экран.

Основные операции

Область печати

На приведенной ниже иллюстрации серым цветом отмечена область печати. Стрелки отображают направление подачи.

Левый и правый край носителя, распознанного принтером, различаются, как показано ниже, в зависимости от настроек Проверка размера носителя.

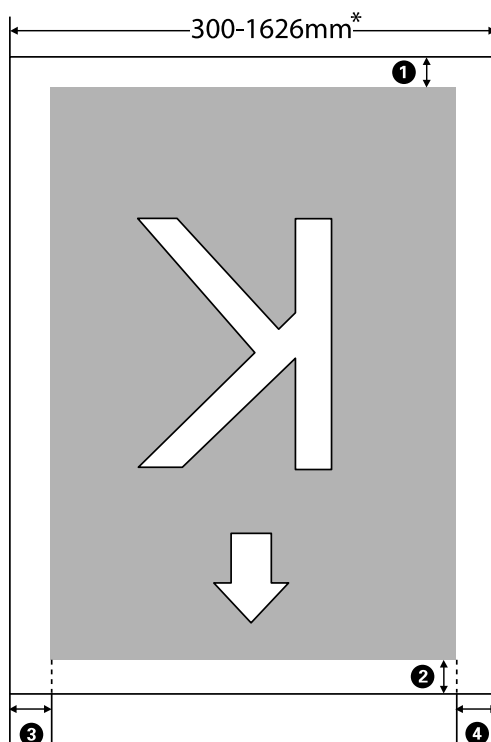
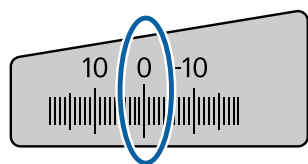
Проверка размера но-: Принтер автоматически определяет левый и правый край загруженного носителя. сит **ВКЛ**

Когда держатели носителей присоединены в пределах 5 мм от краев, это распознается как край носителя.

Края носителя не обнаруживаются надлежащим образом, если держатели носителя прикреплены неправильно.

 «Загрузка носителя» на стр. 29

Проверка размера но-: Самая длинная шкала на метке нагревателя (см. рисунок ниже) используется в качестве ориентира для правого края носителя. Независимо от ширины загруженного носителя левый край носителя определяется как расположенный на расстоянии 1626 мм (64 дюйма) от ориентира для правого края.



Основные операции

- * Если для параметра Проверка размера носителя задано значение **ВЫКЛ**, этот показатель равен 1626 мм (64 дюйма) независимо от ширины загруженного носителя.

1–4 обозначают поля на всех четырех сторонах. Ниже приведена более подробная информация.

Положение полей	Описание	Доступный диапазон настроек
1 Задний край* ¹	Можно настроить в RIP. Чтобы поддерживать точность подачи носителя, настройки меняются на 5 и 17 мм, если они меньше соответственно 5 и 17 мм.	5–17 мм
2 Передний край* ¹	Можно настроить в RIP. Отличается по длине по мере протягивания носителя, когда он загружен. В целях непрерывной печати (несмотря на то, что добавляются поля, заданные в RIP) и для поддержания точности подачи, если настройка меньше 5 мм, то она переключается на 5 мм.	5 мм и больше
3 Левый край* ^{2, *3}	Значение, выбранное для Боковое поле(левое) в меню настройки принтера. Значением по умолчанию является 5 мм.	3–25 мм
4 Правый край* ^{2, *3}	Сумма значений, выбранных для параметров Позиция начала печати и Боковое поле(правое) в меню настройки принтера. Значения по умолчанию для Позиция начала печати и Боковое поле(правое): 0 мм и 5 мм.	3–825 мм

- *1 Заданное поле и фактические результаты печати могут отличаться в зависимости от используемого RIP. Дополнительные сведения можно получить у производителя RIP.
- *2 Может быть доступно в RIP в зависимости от используемого программного обеспечения RIP. Дополнительные сведения можно получить у производителя RIP.
- *3 При определении полей обратите внимание на следующее.
- При использовании держателей для носителей оставьте поля шириной более 10 мм. Более узкие поля могут привести к тому, что печать будет выполняться поверх держателей.
 - Если общая ширина данных печати и левые и правые поля превышают размер области печати, часть данных не будет напечатана.

Примечание.

Если следующие пункты не соблюдались, когда параметр Проверка размера носителя находился в позиции **ВЫКЛ**, печать может происходить за левым и правым краями носителя. Чернила, которые будут использованы за краями носителя, останутся на внутренних поверхностях принтера.

- Убедитесь, что ширина данных печати не превышает ширину загруженного носителя.
- Когда носитель загружен к левому от правого края измерительной позиции, выравнивание **Позиция начала печати** устанавливается с позиции, где носитель установлен.

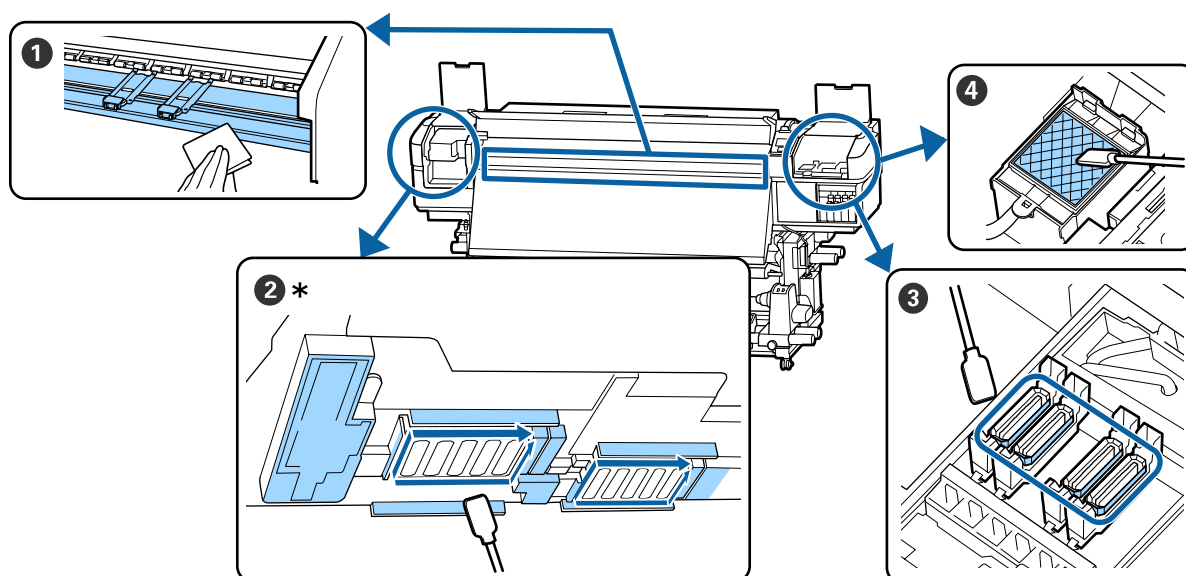
 «Меню Настройка принтера» на стр. 107

Обслуживание

Сроки выполнения различных операций по техническому обслуживанию

Места и время чистки

Если продолжить использовать принтер без очистки, это может привести к загрязнению дюзов или протеканию чернил.



* Правая печатающая головка только в модели SC-S40600 Series.

Когда выполняется	Компонент, подвергаемый очистке
Перед ежедневным началом работы	<p>① Нагреватель вала и держатели носителей</p> <p>🔗 «Ежедневная очистка» на стр. 64</p>
Не реже одного раза в месяц	<p>② Вокруг печатающей головки</p> <p>③ Шляпки</p> <p>④ Промывочный фильтр (если загрязнен)</p> <p>🔗 «Выполнение регулярной очистки» на стр. 66</p> <p>Можно просмотреть эту процедуру в видеоролике на YouTube.</p> <p>SC-S40600 Series Video Manual</p> <p>SC-S60600 Series Video Manual</p> <p>SC-S80600 Series Video Manual</p>

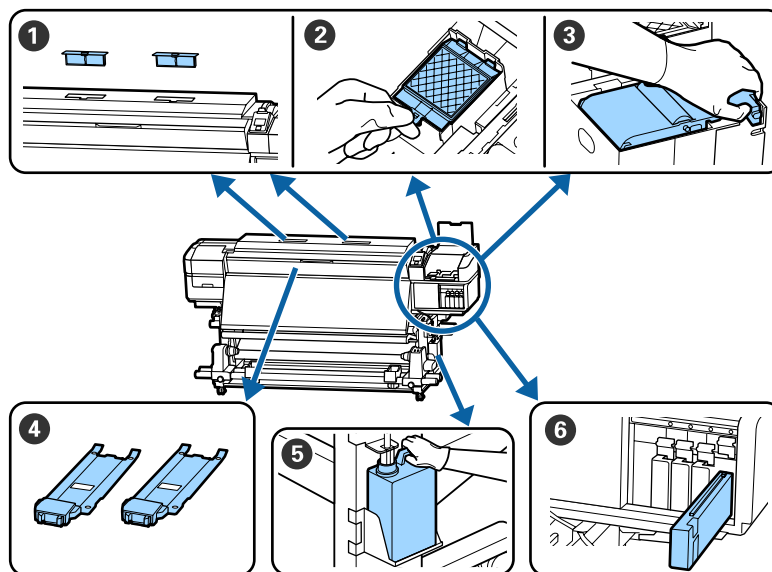
Обслуживание

Важно!

Принтер содержит прецизионные инструменты. Если к дюзам на печатающей головке прилипает ткань или пыль, качество печати ухудшается.

Чаще выполняйте очистку в зависимости от среды и используемого носителя.


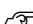

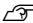


Места и время замены расходных материалов



Когда выполняется	Заменяемый компонент
Если на экране панели управления отображается сообщение о подготовке и замене	<ul style="list-style-type: none"> ❶ Воздушные фильтры ❷ Промывочный фильтр ❸ Очиститель 🔗 «Замена обслуживаемых компонентов» на стр. 76 ❺ Емкость для отработанных чернил 🔗 «Утилизация отработанных чернил» на стр. 74
При отображении на экране панели управления сообщения, информирующего о том, что чернила заканчиваются, мы рекомендуем производить замену картриджей как можно скорее	<ul style="list-style-type: none"> ❻ Чернильный картридж 🔗 «Процедура замены» на стр. 73
При деформации или повреждении держателей	<ul style="list-style-type: none"> ❹ Держатели носителей 🔗 «Замена держателей носителей» на стр. 79

Обслуживание

Прочее обслуживание

Когда выполняется	Эксплуатация
<ul style="list-style-type: none"> <input type="checkbox"/> Раз в три недели <input type="checkbox"/> Перед началом ежедневной эксплуатации (только чернила WH/MS)* 	<p>Встряхивание чернильных картриджей</p> <p> «Встряхивание» на стр. 72</p>
<ul style="list-style-type: none"> <input type="checkbox"/> При проверке, не забиты ли дюзы <input type="checkbox"/> При проверке, дюзы для каких цветов забиты <input type="checkbox"/> При возникновении горизонтальных полос или неравномерности заливки (полошение) 	<p>Проверка состояния дюз</p> <p> «Проверка состояния дюз» на стр. 82</p>
<p>Когда засор обнаруживается после проверки дюз</p>	<p>Очистка головки</p> <p> «Очистка головки» на стр. 84</p>
<p>Если принтер не будет использоваться в течение длительного времени (находится в выключенном состоянии)</p>	<p>Обслуж. предв. хран.</p> <p> «Обслуживание перед хранением» на стр. 86</p>
<p>(Только для устройства SC-S80600 Series)</p> <ul style="list-style-type: none"> <input type="checkbox"/> При изменении дополнительной краски (WH <=> MS) <input type="checkbox"/> 10-цветный режим <=> 9-цветный режим 	<p>Изменить цветов. режим</p> <p> «Изменить цветов. режим (только для устройства SC-S80600 Series)» на стр. 88</p>
<p>При налипании грязи с роликов на отпечатки</p>	<p>Прижимные ролики</p> <p> «Очистка прижимных роликов» на стр. 89</p>
<p>Если трудно осмотреть внутреннюю часть принтера</p>	<p>Внутренняя часть передней крышки</p> <p> «Очистка под передней крышкой» на стр. 89</p>
<p>Если на экране панели управления отображается сообщение о смазке</p>	<p>Нанесение смазки в комплекте на стержень каретки</p> <p> «Нанесение смазки на стержень каретки» на стр. 90</p>

* На SC-S80600 Series при 10-цветном режиме на устройстве


Обслуживание

Что вам потребуется

Перед выполнением чистки и замены подготовьте следующее.

При полном использовании позиций, входящих в комплект поставки, приобретите новые расходные материалы.

Подготовьте подлинные компоненты при замене чернильных картриджей или проведении обслуживания.

 «Дополнительное оборудование и расходные материалы» на стр. 125

Если ваши перчатки износились, подготовьте доступные в свободной продаже нитриловые перчатки.

Защитные очки (доступны для приобретения)

Защищают глаза от чернил и очиститель чернил.

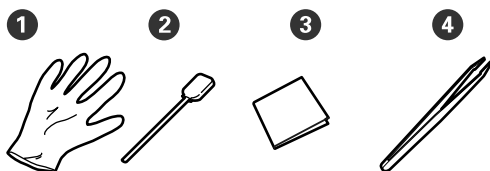
Защитная маска (доступны для приобретения)

Защищают нос и рот от чернил и очиститель чернил.

Набор обслуживания (входит в комплект поставки принтера)

Для общей очистки.

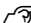
Следующие элементы в комплекте.



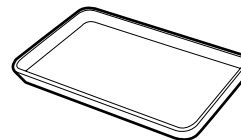
- ❶ Перчатки (x12)
- ❷ Чистящие палочки (x20)
- ❸ Салфетки (x100)
- ❹ Пинцет (x1)

очиститель чернил (входит в комплект поставки принтера)

Используйте во время удаления чернильных пятен.

Метод применения  «Использование очиститель чернил» на стр. 66

Металлический поддон (входит в комплект поставки)



Используется для размещения чистящего инвентаря, снятых расходных материалов или при сливании очиститель чернил в контейнер, входящий в комплект поставки принтера.

Важно!

Если использованные чистящие палочки и др. инвентарь поместить непосредственно на принтер, это может привести к его деформации из-за характеристик очиститель чернил.

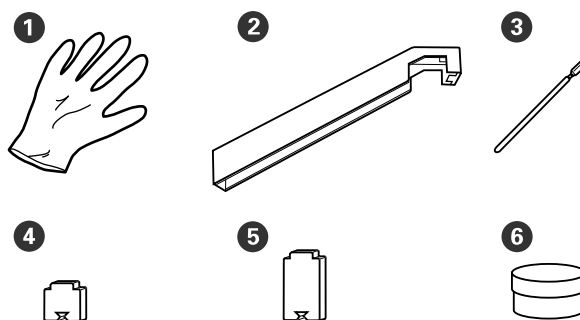
Мягкая ткань (доступна в продаже)

Используйте при чистке внутри принтера. Рекомендуется использовать материалы, защищенные от статического электричества и пылеобразования.

Комплект для смазки (входит в комплект поставки)

Используйте при нанесении смазки на стержень каретки.

Следующие элементы в комплекте.



- ❶ Перчатки (x16)
- ❷ Инструмент для смазки (x1)
- ❸ Чистящие палочки (x8)
- ❹ Прокладка А (x16)
- ❺ Прокладка Б (x16)

Обслуживание

5 Смазка (x2)

Меры предосторожности при техническом обслуживании

Обратите внимание на следующие места при очистке и замене компонентов.

Обслуживание



Предостережение

- ❑ *Храните чернильные картриджи, Cleaning Cartridge (Чистящий картридж), очиститель чернил, смазку и отработанные чернила в местах, недоступных для детей.*
 - ❑ *На время проведения технического обслуживания одевайте защитную одежду, включая защитные очки, перчатки и маску. При попадании жидкостей, таких как чернила, отработанные чернила, очиститель чернил или смазка на кожу, в глаза или рот незамедлительно сделайте следующее.*
 - ❑ *Если жидкость попала на кожу, незамедлительно промойте ее большим количеством воды с мылом. Если на коже появилось раздражение или она изменила цвет, обратитесь к врачу.*
 - ❑ *При попадании жидкости в глаза незамедлительно промойте их водой. Несоблюдение данного требования может привести к покраснению глаз или легкому воспалению. Если проблема остается, обратитесь к врачу.*
 - ❑ *При попадании жидкости в рот немедленно обратитесь к врачу.*
 - ❑ *Если жидкость была проглочена, не вызывайте искусственно рвоту, немедленно обратитесь к врачу. При искусственной рвоте жидкость может попасть в трахею, что может быть опасно.*
 - ❑ *После замены Емкость для отработанных чернил или после использования очиститель чернил тщательно вымойте руки и прополощите рот.*
- ❑ *Перед выполнением процедуры извлеките носители из принтера.*

- ❑ *Никогда не прикасайтесь к ремням, платам или другим деталям, не требующим очистки. Несоблюдение данного требования может привести к поломке устройства или снижению качества печати.*
- ❑ *Пользуйтесь только прилагаемыми чистящими палочками или палочками, содержащимися в наборе для обслуживания. Другие типы палочек, оставляющие волокна, будут повреждать печатающую головку.*
- ❑ *Всегда используйте свежие чистящие палочки. Повторно использованные палочки могут оставить еще более трудновыводимые пятна.*
- ❑ *Не прикасайтесь к концам чистящих палочек. Жир, присутствующий на руках и попавший на палочку, может повредить печатающую головку.*
- ❑ *Не используйте воду или спирт для очистки области вокруг печатающей головки или крышек и т. д. Чернила застывают при смешивании с водой или спиртом.*
- ❑ *Перед началом работы прикоснитесь к металлическому предмету для снятия заряда статического электричества.*

Ежедневная очистка

Если ворсинки, пыль или чернила прилипают к нагревателю вала или держателям носителей, это может привести к засорению дюзов или возникновению чернильных капель.

Для поддержания оптимального качества печати рекомендуется выполнять очистку ежедневно перед началом работы.

Обслуживание

⚠ Предостережение

- ❑ *Нагревательные элементы и держатели носителей могут быть горячими; соблюдайте все необходимые меры предосторожности. Несоблюдение необходимых мер предосторожности может привести к ожогам.*
- ❑ *При открытии или закрытии передней крышки будьте осторожны, чтобы не защемить руки или пальцы. Несоблюдение данного требования может привести к травме.*

⚠ Важно!

При чистке внутри принтера не используйте очиститель чернил. Несоблюдение данного требования может привести к повреждению деталей.

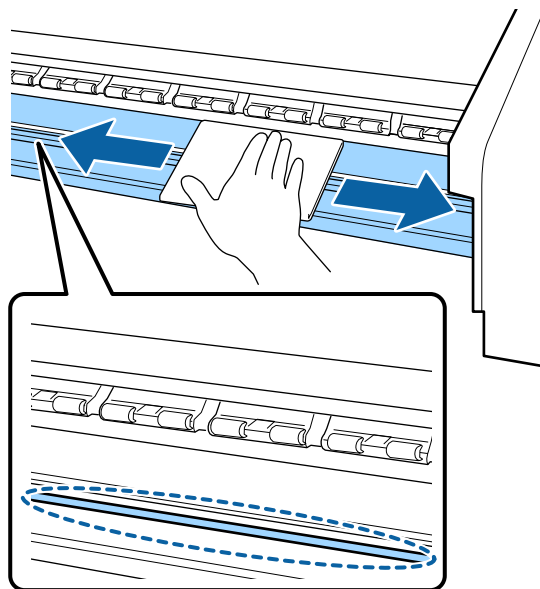
- 1** Убедитесь, что принтер выключен и экран погашен, и затем отсоедините кабель питания принтера от розетки.
Отсоедините оба шнура питания.
Если установлена дополнительная система просушки, убедитесь, что также отсоединен шнур питания дополнительной системы просушки.

- 2** Подождите несколько минут.

- 3** Откройте переднюю крышку.

- 4** Смочите мягкую ткань в воде, тщательно ее выжмите, затем сотрите любые чернила, ворсинки или пыль, налипшую на нагреватель вала.

Осторожно удалите нити и пыль, застрявшие в пазах вала.



- 5** Смочите мягкую ткань в воде, тщательно ее выжмите, затем сотрите любые ворсинки или пыль, налипшую на держатели носителей.

⚠ Важно!


Если использовался носитель с клеевым слоем, удалите остатки клея с помощью разбавленного нейтрального растворителя. Если вы продолжите печатать с прилипшим к тыльной части клеем, он может соприкоснуться с печатающей головкой.

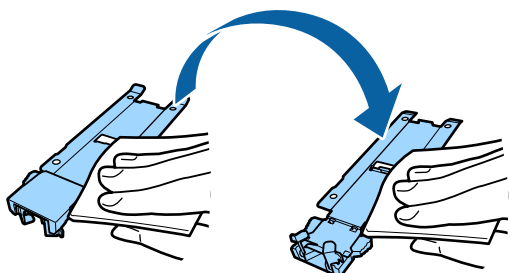
При использовании носителей с клеевой основой и налипании чернил

Снимите держатели носителей с принтера и очистите переднюю и тыльную части пластин.

После очистки установите фиксаторы в первоначальное положение.

Обслуживание

Снятие и крепление фиксаторов носителя
 «Замена держателей носителей» на стр. 79



Выполнение регулярной очистки

Очищайте детали в следующем порядке.

Передвижение печатающей головки




Прочистка вокруг печатающей головки



Очистка вокруг крышек

Важно!


Если очистка не выполнялась больше месяца, на панели управления отображается следующее сообщение. Когда появляется соответствующее сообщение, выполните обычную очистку как можно скорее.

Нажмите  и выполните тех. обслуживание головки.

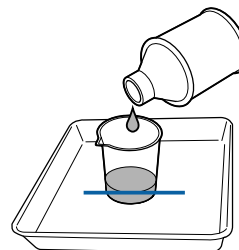
Использование очиститель чернил

Используйте очиститель чернил только для очистки деталей, указанных в руководстве. Использование очиститель чернил на других поверхностях принтера может привести к повреждению устройства.

Перед началом ознакомьтесь со следующей информацией:

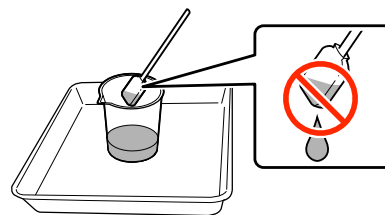
 «Меры предосторожности при техническом обслуживании» на стр. 63

- 1 Поставьте крышку от очиститель чернил на металлический поддон и налейте в нее примерно 10 мл очиститель чернил.



- 2 Смочите чистящую палочку очиститель чернил.

Следите за тем, чтобы очиститель чернил не капал с чистящей палочки.



При увлажнении салфетки очиститель чернил наливайте очиститель чернил в крышку.

Обслуживание

Важно!

- ❑ Не используйте повторно очиститель чернил. Использование грязного очиститель чернил сделает выведение пятен труднее.
- ❑ Использованный очиститель чернил, чистящие палочки и салфетки являются промышленными отходами. Утилизируйте их тем же способом, что и отработанные чернила.
☞ «Утилизация использованных расходных материалов» на стр. 82
- ❑ Храните очиститель чернил при комнатной температуре в местах, не подверженных воздействию прямого солнечного света.
- ❑ После использования очиститель чернил закройте сначала внутреннюю крышку, а затем внешнюю. Неплотное закрытие крышек может привести к проливанью или испарению очиститель чернил.

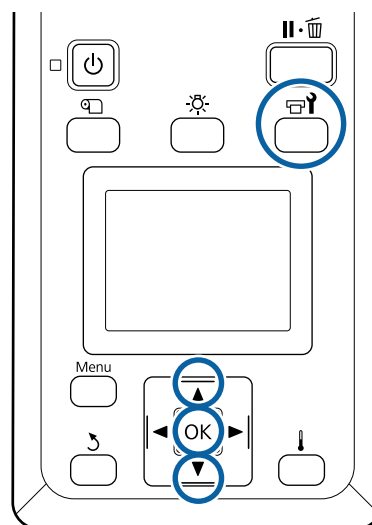
Передвижение печатающей головки


В этом разделе описывается, как перевести печатающую головку в положение для очистки.

Важно!

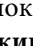

Убедитесь, что для позиционирования печатающей головки вы выполнили исключительно следующие шаги. Передвижение печатающей головки вручную может привести к поломке устройства.

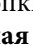
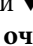
Кнопки, используемые при задании следующих настроек



- 1 Убедитесь, что принтер включен и нажмите кнопку .

Откроется меню Обслуживание.

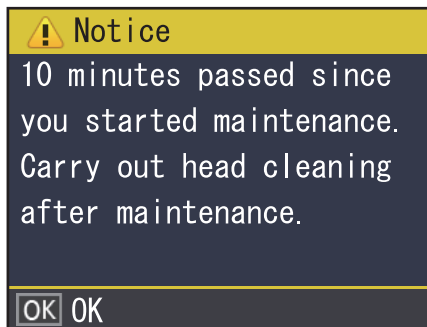
- 2 С помощью кнопок / можно выбрать параметр **Обслуживание головки** и нажать кнопку ОК.

- 3 Используйте кнопки / для выбора пункта **Регулярная очистка**, затем нажмите кнопку ОК.

Печатающая головка перемещается в положение очистки.

Примечание.

По истечении 10 минут после перемещения головки прозвучит сигнал (настройка по умолчанию). Нажмите кнопку ОК, чтобы продолжить процесс очистки. По прошествии 10 минут снова прозвучит сигнал.




Обслуживание

Прочистка вокруг печатающей головки

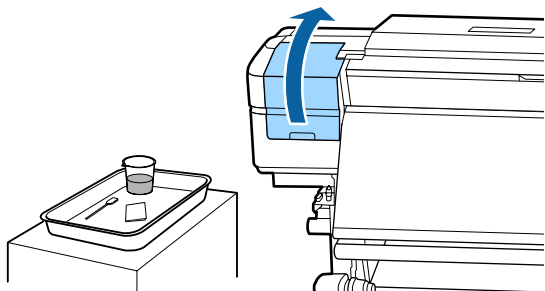
Если вы заметите какие-либо чернильные пятна, ворсинки или пыль во время осмотра области вокруг печатающей головки, очистите эту область, выполнив приведенные ниже действия.

Устройство SC-S80600 Series/SC-S60600 Series оснащено двумя печатающими головками. Очистите область вокруг обеих печатающих головок.

Перед началом ознакомьтесь со следующей информацией:


 «Меры предосторожности при техническом обслуживании» на стр. 63

- 1 После того как печатающая головка сместится влево, откройте левую крышку обслуживания.



- 2 Смочите чистящую палочку очиститель чернил.

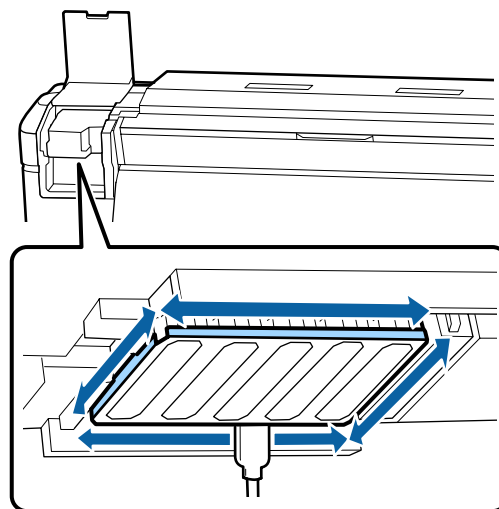
Используйте новую чистящую палочку и очиститель чернил.


 «Использование очиститель чернил» на стр. 66

Важно!

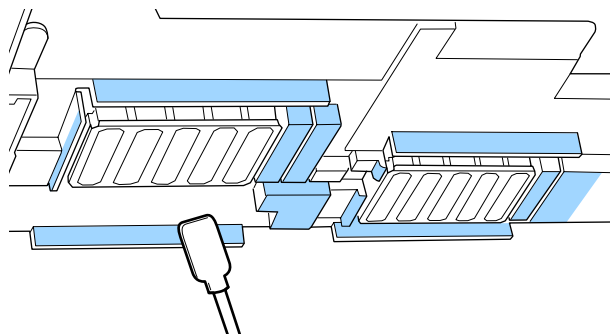
- Прополощите чистящую палочку в очиститель чернил перед каждым действием.
- После удаления сгустка чернил с помощью чистящей палочки протрите это место чистой салфеткой.


- 3 Удалите присохшие чернила, ворсинки и пыль со всех деталей, отмеченных стрелками ниже.

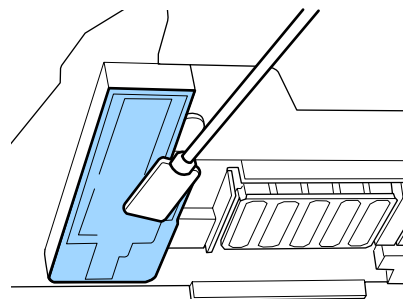


- 4 Удалите присохшие чернила, ворсинки и пыль со всех деталей, отмеченных  ниже.

Правая печатающая головка только в модели SC-S40600 Series.



- 5 Удалите присохшие чернила, ворсинки и пыль со всех деталей, отмеченных  ниже.



- 6 Закройте левую крышку обслуживания.

Обслуживание

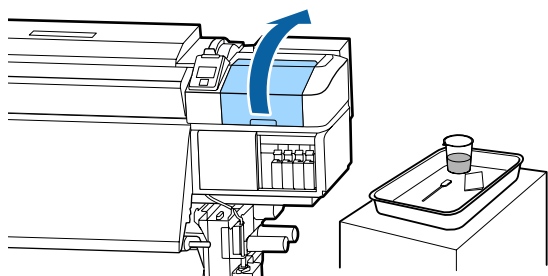
Очистка вокруг крышек

Перед началом ознакомьтесь со следующей информацией:

☞ «Меры предосторожности при техническом обслуживании» на стр. 63

Очистка крышек

- 1 Откройте правую крышку отсека обслуживания.



- 2 Смочите чистящую палочку очиститель чернил.

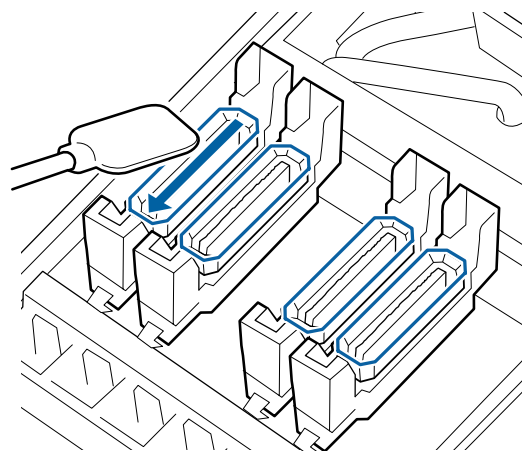
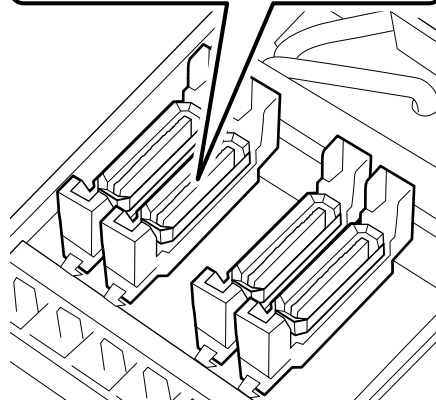
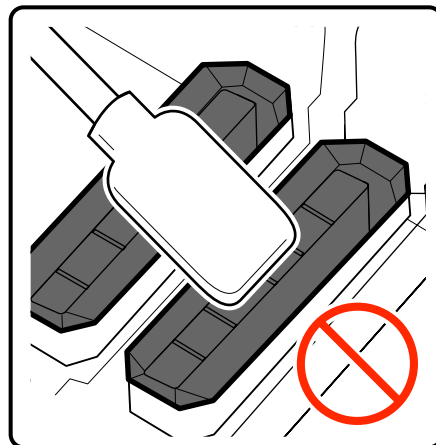
☞ «Использование очиститель чернил» на стр. 66

- 3 Держите чистящую палочку горизонтально и протрите края всех крышек.

Устройство SC-S80600 Series/SC-S60600 Series имеет два блока для крышек. Очистите все крышки.

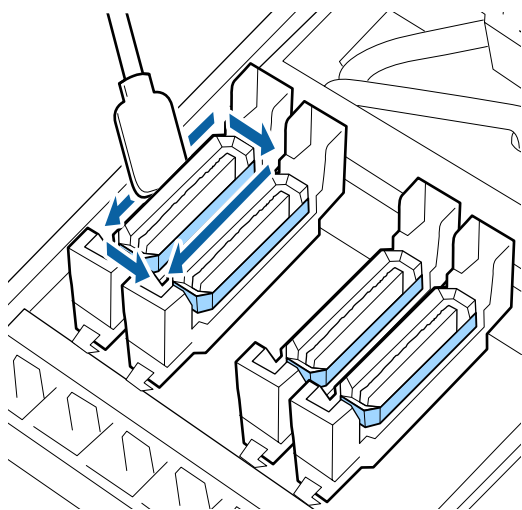
! Важно!

Не давите сильно на края области, окружающей крышку, и не прикасайтесь к внутренней стороне крышки чистящей палочкой или пинцетом. Часть может быть деформирована.



Обслуживание

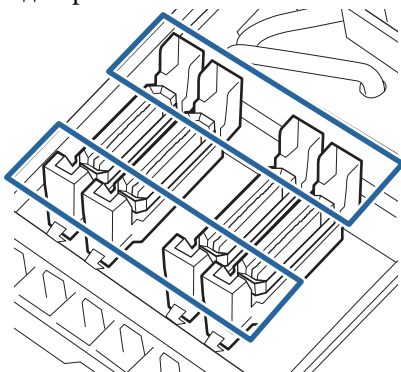
- 4** Держите чистящую палочку перпендикулярно и протрите внешние области всех крышек.



При очистке крышек обратите внимание на следующее


При очистке крышек следует проверить следующее:

- Чернила прилипли к направляющей перед и сзади крышки?



- К направляющей прилипла чернильная пленка?
- К внутренней части крышки прилипли ворсинки?
- К промывочному фильтру прилипли ворсинки?


Если эти компоненты не нуждаются в чистке, процедура завершена.

 [«Завершение очистки» на стр. 72](#)

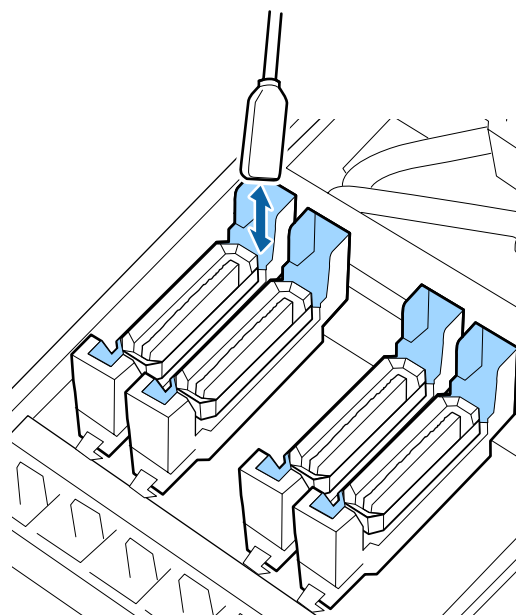
Если эти компоненты нуждаются в чистке, изучите следующие разделы и выполните необходимую очистку.

Если чернила налипают на направляющую


- 1** Смочите чистящую палочку очиститель чернил.

 [«Использование очиститель чернил» на стр. 66](#)

- 2** Нанесите очиститель чернил на направляющую, затем сотрите его.



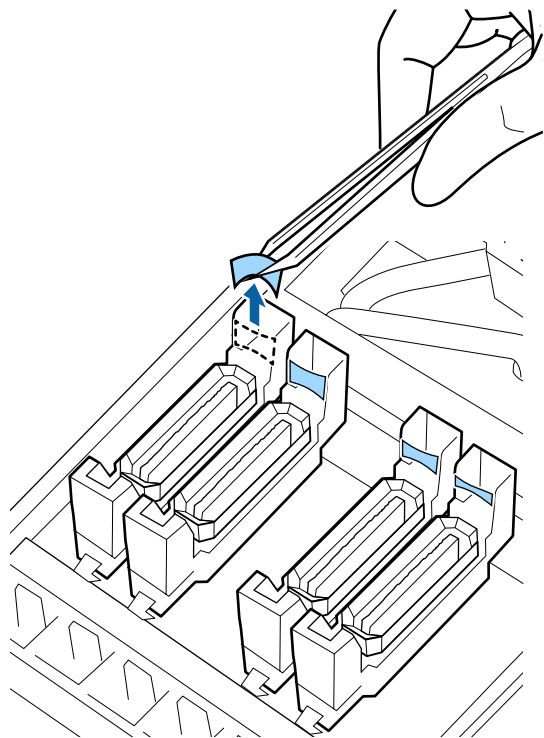
Если другие компоненты не нуждаются в очистке, перейдите к следующему разделу.

 [«Завершение очистки» на стр. 72](#)

Обслуживание

Если на направляющую налипает чернильная пленка

Если пленка прилипших чернил не может быть полностью удалена с помощью чистящей палочки, удалите ее с помощью пинцета.

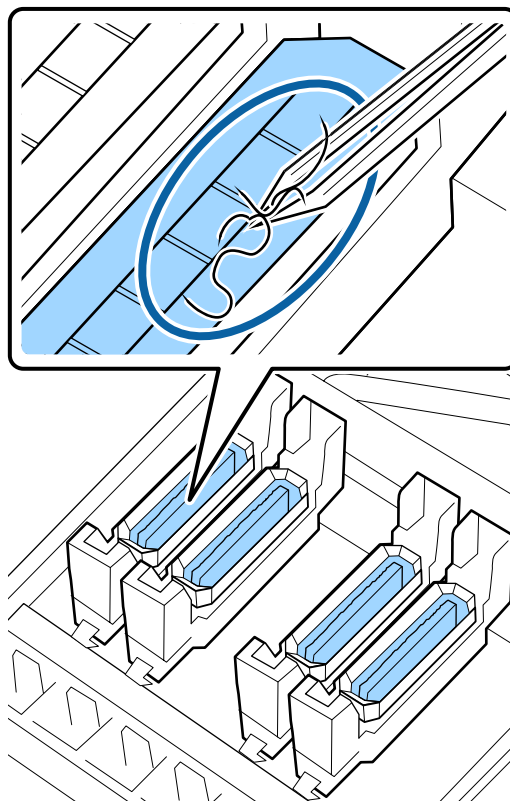


Если другие компоненты не нуждаются в очистке, перейдите к следующему разделу.

 [«Завершение очистки» на стр. 72](#)

При наличии волокон или пыли в крышке

Удалите кончиком чистящей палочки или пинцетом.



Если другие компоненты не нуждаются в очистке, перейдите к следующему разделу.

 [«Завершение очистки» на стр. 72](#)

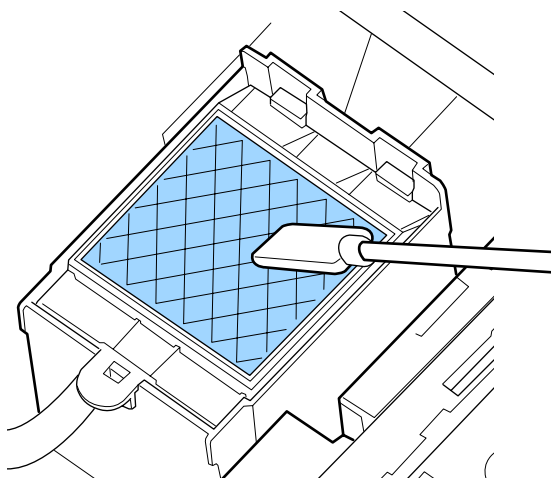
Обслуживание

Если на промывочный фильтр налипли ворсинки

Удалите ворсинки и пыль кончиком чистящей палочки.

! **Важно!**

Не деформируйте металлическую часть верхней поверхности. Если она деформируется, это может повредить печатающую головку.



Если другие компоненты не нуждаются в очистке, перейдите к следующему разделу.

[☞ «Завершение очистки» на стр. 72](#)

Завершение очистки

После чистки закройте правую крышку отсека обслуживания и нажмите кнопку ОК.

По возвращении печатающей головки в нормальное положение меню закроются.

Для непрерывной печати выполните проверку дюз.

[☞ «Печать шаблонов проверки дюз» на стр. 83](#)

Утилизация использованного очистителя чернил, чистящих палочек и салфеток [☞ «Утилизация использованных расходных материалов» на стр. 82](#)

Замена и встряхивание картриджей

Встряхивание

Время и частота встряхивания

! **Важно!**

Из-за своих характеристик чернила в картриджах этого принтера склонны к седиментации (компоненты оседают на дно). Оседание чернил может привести к неровности цветов и забивке дюзов.

Встряхните новый картридж перед установкой. После установки в принтер удаляйте и встряхивайте его регулярно.

- ☐ При замене
Выньте новый картридж из упаковки и тщательно встряхните.
Необходимое количество встряхиваний зависит от цвета чернил.

OR, WH, MS	Около 50 раз за 15 сек.
Цвета, кроме OR, WH, MS	Около 15 раз за 5 сек.

- ☐ Перед стандартным запуском принтера (только для WH/MS)
Чернила WH и MS склонны к повышенному оседанию.
Перед стандартным запуском выньте картридж с чернилами и встряхните его (количество встряхиваний указано ниже).

Около 15 раз за 5 сек.

Если картридж не встряхивать 24 часа и более, появляется следующее сообщение. Если оно появляется, немедленно выньте картридж и встряхните его.

Извлеките и потрясите картридж(-и) чернил MS/WH.

Обслуживание

- ❑ Раз в три недели (все цвета, кроме WH/MS) Даже после установки в принтер регулярно вынимайте и встряхивайте его.

Около 15 раз за 5 сек.

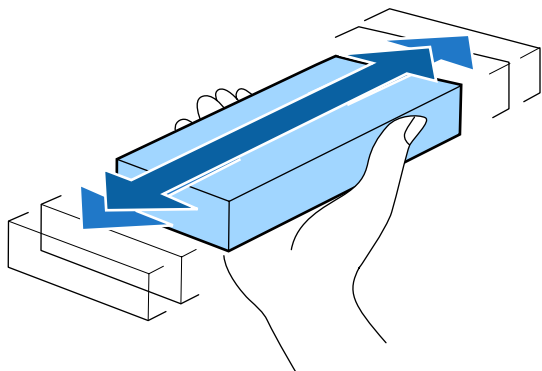
Способ встряхивания

- 1 Убедитесь, что принтер включен, затем выньте картридж с чернилами.

При удалении картриджа достаньте новый картридж из чехла.

- 2 Держите картридж горизонтально и встряхните его 15 раз за 5 секунд с амплитудой 5 см.

Для цветов OR, WH или MS, хорошо встряхните картридж около 50 раз за 15 сек только во время замены.



Процедура замены

При отображении сообщения о низком содержании чернил, замените картриджи при первой же возможности. Печать не может быть выполнена, если чернила закончились хотя бы в одном из установленных картриджей.

! Важно!

Когда появляется сообщение **✖ Чернил. картридж израсх.**, написанное чернилами WH/MS, немедленно замените картридж.

Если на предупреждение не реагировать, это может привести к повреждению печатающей головки и других деталей.

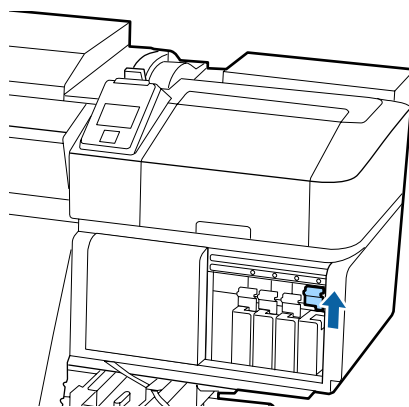
Если чернила в картридже закончились в процессе печати, вы сможете продолжить печать после замены нужного картриджа. Однако если замена картриджа произведена в процессе выполнения задания печати, возможно появление разницы в цветах в зависимости от условий высыхания.

В следующей процедуре объясняется, как заменить чернильные картриджи и Cleaning Cartridge (Чистящий картридж).

! Важно!

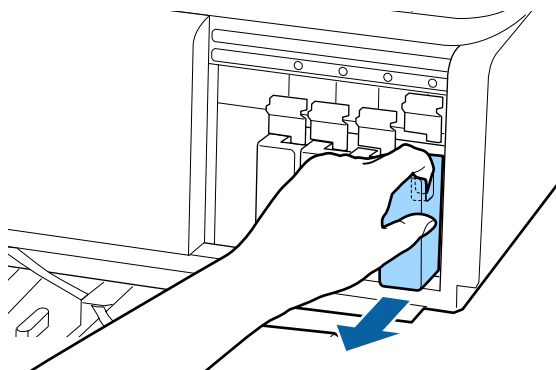
Epson рекомендует использовать только оригинальные чернильные картриджи Epson. Epson не гарантирует качество и надежность чернил стороннего производителя. В результате использования неоригинальных чернил может появиться повреждение, не попадающее под действие гарантии Epson. При определенных условиях такие чернила могут стать причиной неустойчивой работы принтера. Информация об уровне чернил в неоригинальных картриджах может не отображаться.

- 1 Убедитесь, что принтер включен.
- 2 Поднимите блокирующий рычаг картриджа, который вы хотите заменить.



Обслуживание

- 3** Поместите палец в углубление, находящееся на верхней части картриджа, и потяните картридж прямо на себя.

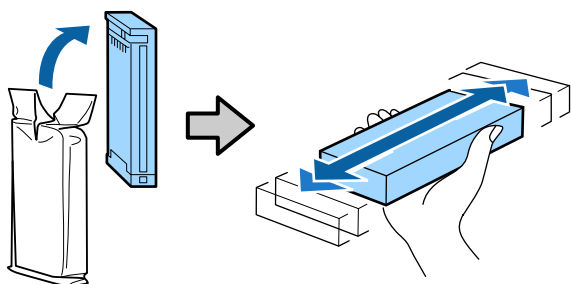


! **Важно!**

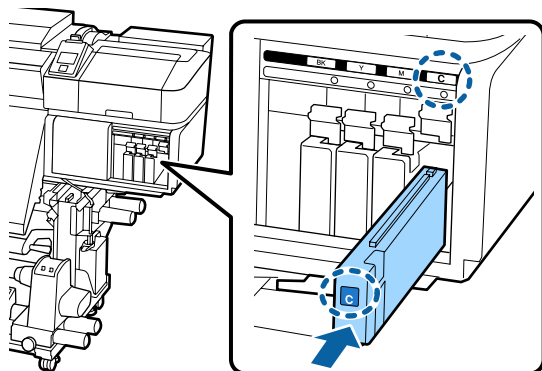
Вокруг отверстий для подачи чернил на извлеченных картриджах могут остаться чернила, поэтому, извлекая картридж, будьте осторожны, чтобы эти чернила не попали на другие поверхности.

- 4** Держите картридж горизонтально и встряхните его 15 раз за 5 секунд с амплитудой 5 см.

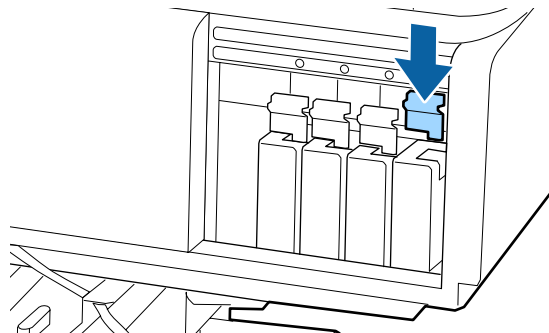
Для цветов OR, WH или MS, хорошо встряхните картридж около 50 раз за 15 сек.



- 5** Цвет наклейки картриджа должен совпадать с цветом наклейки на принтере. Вставьте картридж.



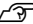
- 6** Опустите блокирующий рычаг для закрепления.



Повторите шаги 2–6 для замены остальных чернильных картриджей.

! **Важно!**

Установите чернильные картриджи во все слоты. Печать будет невозможна, если какой-либо из слотов пуст.

Утилизация  «Утилизация использованных расходных материалов» на стр. 82

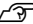
Утилизация отработанных чернил


Время подготовки и замены

Подготовьте пустой флакон для израсходованных чернил отображается

Как можно скорее подготовьте новую Емкость для отработанных чернил.

Если необходимо заменить на этом этапе Емкость для отработанных чернил вследствие ночной работы и пр., выберите в меню настройки **Замена емк. с чернил.**, затем замените емкость. Если вы выполнили замену без выбора пункта **Замена емк. с чернил.**, счетчик отработанных чернил не будет работать надлежащим образом.

Меню «Обслуживание»  «Меню Обслуживание» на стр. 109

Счетчик израсх. чернил  «Счетчик израсх. чернил» на стр. 75

Обслуживание

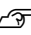
Важно!

Во время печати или других действий, указанных ниже, не убирайте Емкость для отработанных чернил, если обратное не указано в инструкциях, отображаемых на экране. Несоблюдение данного требования может привести к протеканию чернил.


- Очистка головки
- Промывка головки
- Обслуж. предв. хран.

Замените емкость для отработанных чернил и нажмите .

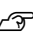
Следует незамедлительно заменить эту Емкость для отработанных чернил новой емкостью.

Процедура замены  «Замена Емкость для отработанных чернил» на стр. 75

Счетчик израсх. чернил

Принтер отслеживает уровень отработанных чернил и отображает сообщение, когда счетчик доходит до уровня предупреждения. Если выполнить инструкции в сообщении (**Замените сосуд израсходованных чернил и нажмите .**) и заменить Емкость для отработанных чернил на новую, счетчик обнуляется автоматически.

Если необходимо заменить емкость для отработанных чернил до отображения сообщения, выберите в меню настройки **Замена емк. с чернил.**

Меню «Обслуживание»  «Меню Обслуживание» на стр. 109


Важно!

Если замена Емкость для отработанных чернил выполняется до появления сообщения, всегда обнуляйте счетчик израсходованных чернил. В ином случае интервал замены Емкость для отработанных чернил больше не будет правильно уведомлять со следующего сообщения.

Замена Емкость для отработанных чернил

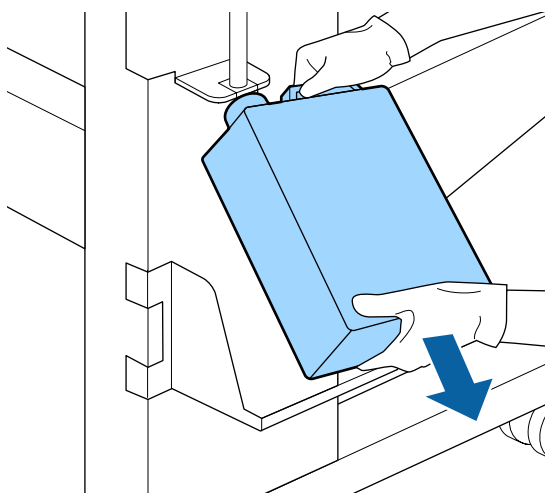
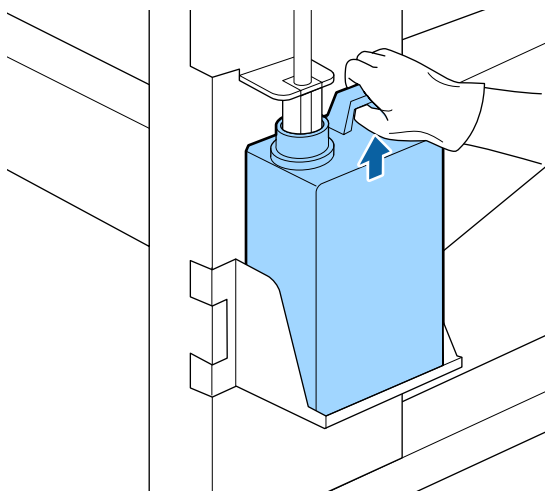
Следуйте указанным процедурам для замены деталей.

Перед началом ознакомьтесь со следующей информацией:

 «Меры предосторожности при техническом обслуживании» на стр. 63

Обслуживание

- 1** Извлеките Емкость для отработанных чернил из держателя для Емкость для отработанных чернил.



- 2** Вставьте трубку для отработанных чернил в отверстие новой Емкость для отработанных чернил и установите Емкость для отработанных чернил в держателе.

Тщательно запечатайте отверстие на использованной Емкость для отработанных чернил.

! **Важно!**

При утилизации отработанных чернил вам потребуется крышка для Емкость для отработанных чернил. Храните крышку в надежном месте; не выбрасывайте ее.


- 3** Нажмите кнопку ОК.

- 4** Еще раз убедитесь, что новая Емкость для отработанных чернил установлена правильно, и нажмите кнопку ОК для сброса счетчика отработанных чернил.

! **Важно!**

Убедитесь, что трубка для отработанных чернил вставлена в емкость для отработанных чернил. Если трубка не вставлена в емкость, чернила прольются для ближайшие поверхности.

Оставьте отработанные чернила в Емкость для отработанных чернил для последующей утилизации; не переливайте их в другие емкости.

Утилизация отработанных чернил и Емкость для отработанных чернил  «Утилизация» на стр. 82

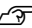
Замена обслуживаемых компонентов

Время подготовки и замены

При отображении сообщения Срок службы запасных частей для рем. почти истек.

Подготовьте новый Maintenance Parts Kit (Набор обслуживаемых компонентов) при первой же возможности.

Если необходимо заменить на этом этапе компоненты вследствие ночной работы и пр., выберите в меню настройки **Замена деталей**, затем замените компоненты. Если вы выполнили замену без выбора пункта **Замена деталей**, счетчик обслуживаемых компонентов не будет работать надлежащим образом.

Меню «Обслуживание»  «Меню Обслуживание» на стр. 109

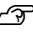
Обслуживание

! **Важно!****Счетчик обслуживания**

Принтер отслеживает расход с помощью счетчика обслуживания и отображает сообщение, как только счетчик достигает уровня предупреждения.

Если заменить компоненты при отображении сообщения **✖ Замена деталей**, счетчик сбрасывается автоматически.


Если необходимо заменить компоненты до отображения сообщения, выберите в меню настройки **Замена деталей**.

Меню «Обслуживание»  «Меню Обслуживание» на стр. 109

При отображении сообщения ✖ Замена деталей

Замените все компоненты, входящие в Maintenance Parts Kit (Набор обслуживаемых компонентов). Печать не может быть выполнена, если компоненты не заменены.


Убедитесь, что вы используете Maintenance Parts Kit (Набор обслуживаемых компонентов) для этого принтера.

 «Дополнительное оборудование и расходные материалы» на стр. 125

Maintenance Parts Kit (Набор обслуживаемых компонентов) содержит следующие компоненты. Все обслуживаемые компоненты следует заменять одновременно.

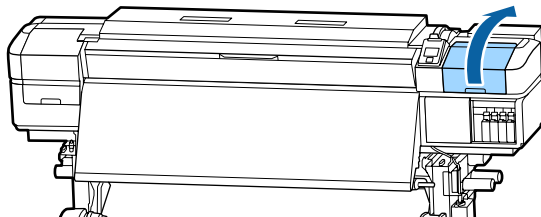
- Очиститель (1 шт.)
- Промывочный фильтр (1 шт.)
- Воздушные фильтры (2 шт.)

Перед началом ознакомьтесь со следующей информацией:

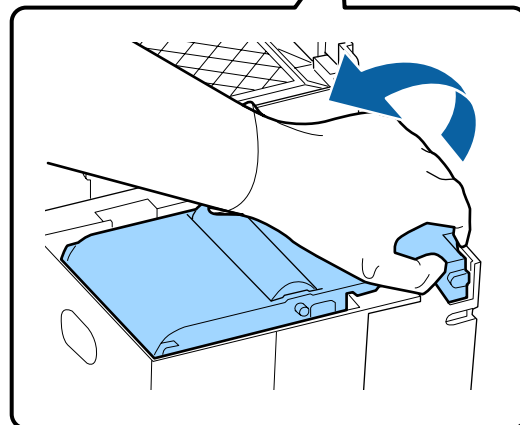
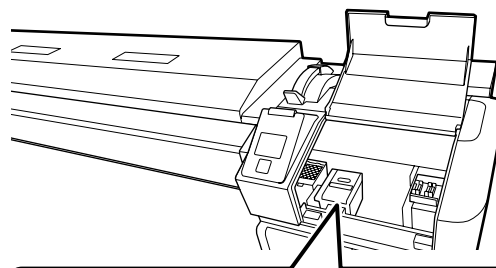
 «Меры предосторожности при техническом обслуживании» на стр. 63

Замена обслуживаемых компонентов

- 1** При отображении сообщения нажмите кнопку ОК.
- 2** После того как печатающая головка сместится влево, откройте правую крышку обслуживания.

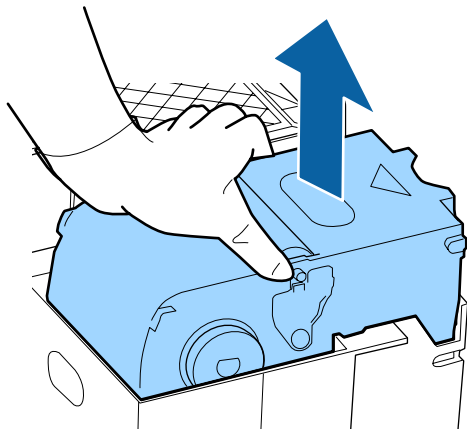


- 3** Вставьте пальцы в канавку на тыльной стороне абсорбера и наклоните его немного вперед.

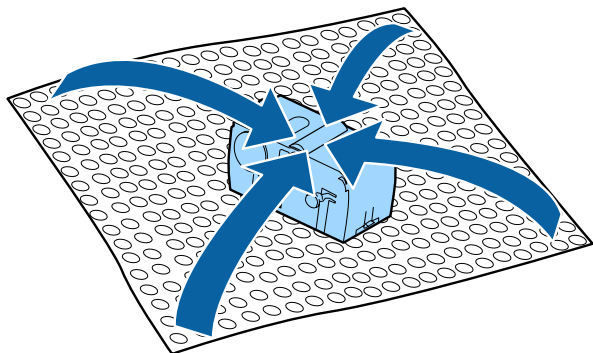


Обслуживание

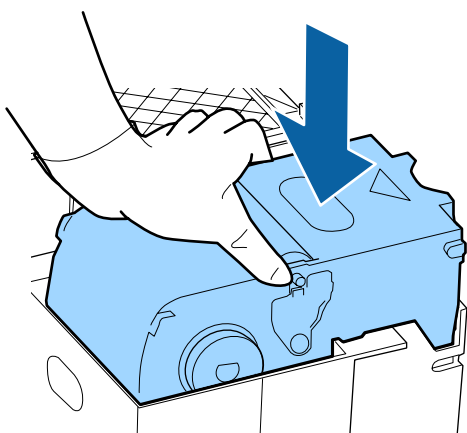
- 4** Возьмитесь за стороны и потяните вверх.



- 5** Во избежание разбрызгивания чернил оберните использованный абсорбер в упаковочный материал от нового абсорбера.



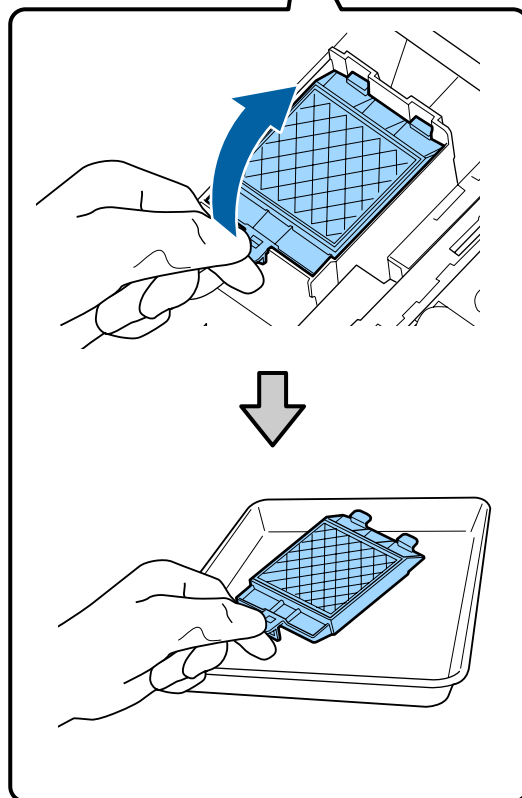
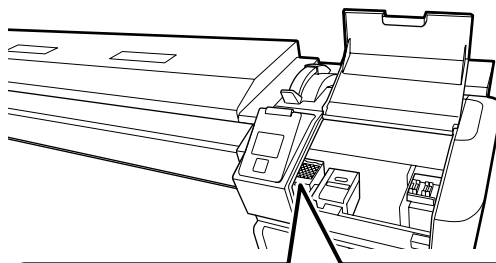
- 6** Вставьте новый абсорбер.
Расположите его на точке крепления и надавите на него до щелчка.



- 7** После замены абсорбера нажмите кнопку ОК.

- 8** Возьмитесь за выступ на промывочном фильтре и извлеките его.

Поместите извлеченный промывочный фильтр на металлический поддон, чтобы чернила не липли на посторонние объекты.

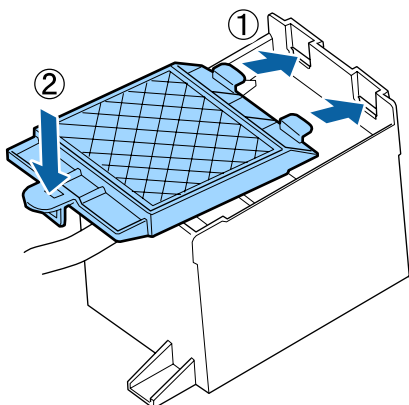


! **Важно!**

Положите снятый промывочный фильтр на металлический поднос. Если разместить эту деталь непосредственно на принтере, она может оставить пятна, которые будет трудно очистить из-за свойств чернил.

Обслуживание

- 9** Поместите два крючка промывочного фильтра в отверстия на принтере и надавите на выступ до щелчка.

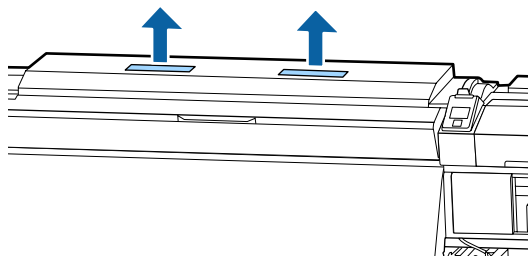


- 10** После замены промывочного фильтра нажмите кнопку ОК.

- 11** Извлеките оба новых воздушных фильтра из упаковки.

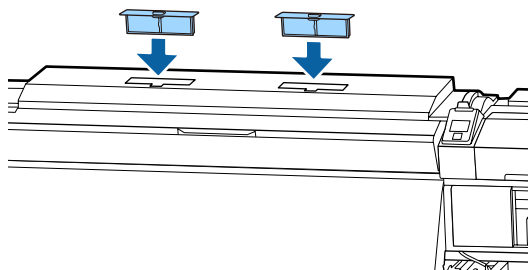
- 12** Возьмитесь за воздушные фильтры и потяните их вверх.

Замените оба воздушных фильтра.



- 13** Поместите извлеченные воздушные фильтры в упаковки из-под новых воздушных фильтров.

- 14** Вставьте новые воздушные фильтры.



- 15** Убедитесь, что воздушные фильтры установлены, затем нажмите кнопку ОК.

! **Важно!**

Убедитесь, что воздушные фильтры установлены.

Если принтер используется без установленных воздушных фильтров, работа датчиков может ухудшиться в связи с туманом, что приведет к несовпадению изображения и неверной работе принтера.

- 16** Закройте крышку отсека обслуживания и нажмите кнопку ОК.

- 17** На экране появится подтверждающее сообщение. Просмотрите содержание сообщения, нажмите Да, затем нажмите кнопку ОК.

Утилизация использованных компонентов обслуживания «Утилизация» на стр. 82

Замена держателей носителей

При повреждении или деформировании держателей носителей замените их новыми.

Держатели носителей входят в комплект поставки принтера

«Дополнительное оборудование и расходные материалы» на стр. 125

! **Важно!**

При использовании деформированных или поврежденных держателей носителей может быть повреждена печатающая головка.

Обслуживание

Процедура замены

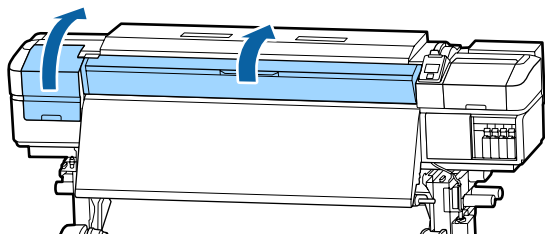
- 1** Извлеките носитель и выключите принтер. Убедитесь, что экран выключен, затем отсоедините шнур питания.

 «Снятие приемной сердцевины рулона» на стр. 45

Отсоедините оба шнура питания.

Если установлена дополнительная система просушки, убедитесь, что также отсоединен шнур питания дополнительной системы просушки.

- 2** Не предпринимайте никаких действий с принтером в течение минуты, затем откройте левую крышку отсека обслуживания и переднюю крышку.

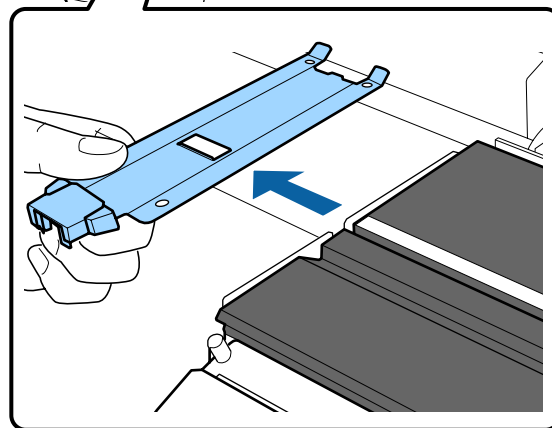
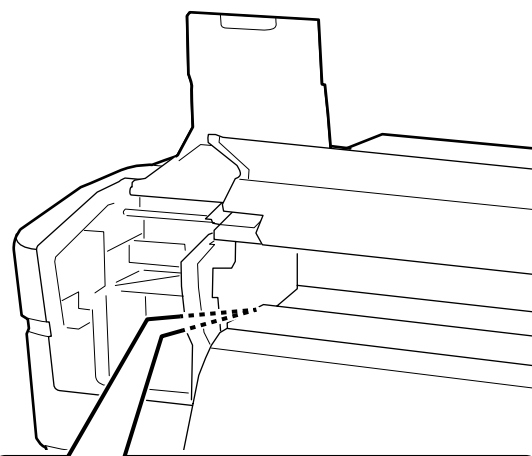
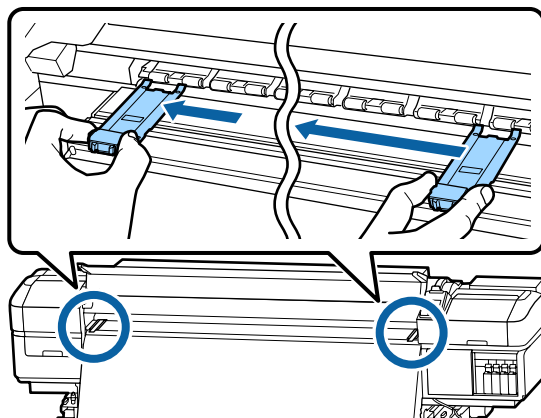


- 3** Удерживая держатель носителя с обеих сторон, сдвиньте держатель к левому краю вала, чтобы снять его.

Для замены правого держателя носителя снимите сначала левую сторону, затем правую.

! **Важно!**

Снимайте держатель носителя только с левого края вала. При снятии с правого края вала держатель упадет внутрь принтера, что может послужить причиной поломки.



- 4** Вставьте новый держатель носителя с левого края вала.

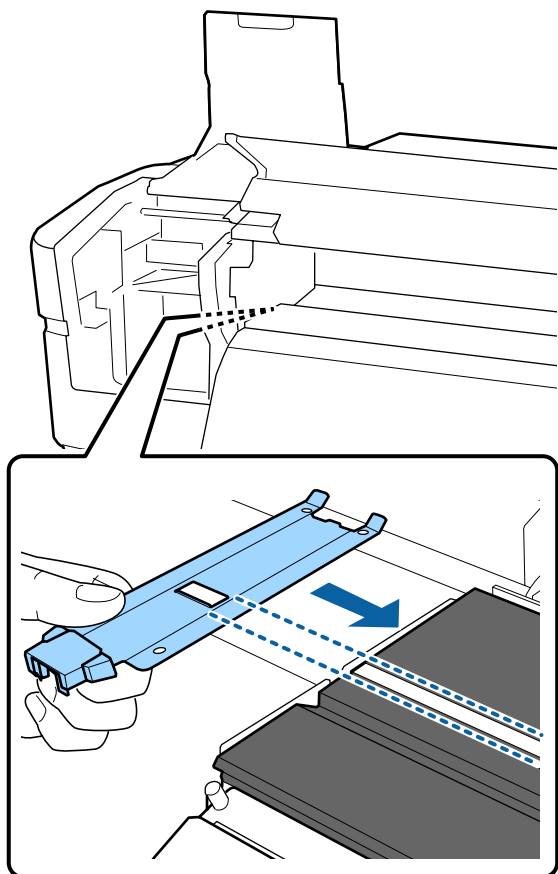
! **Важно!**

Невозможно прикрепить держатели носителей справа.

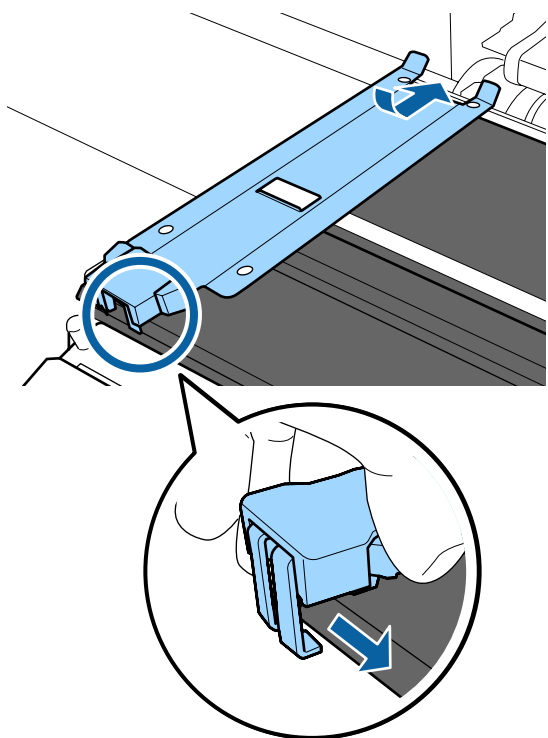
При вставке держателя обратите внимание на следующие моменты.

- (1) Совместите белую линию на валу с линией на держателе.

Обслуживание



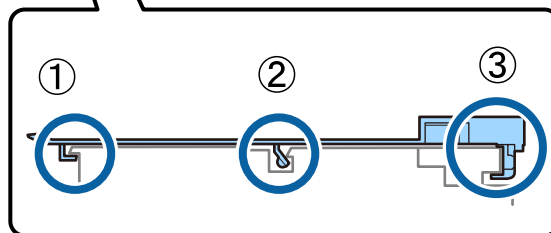
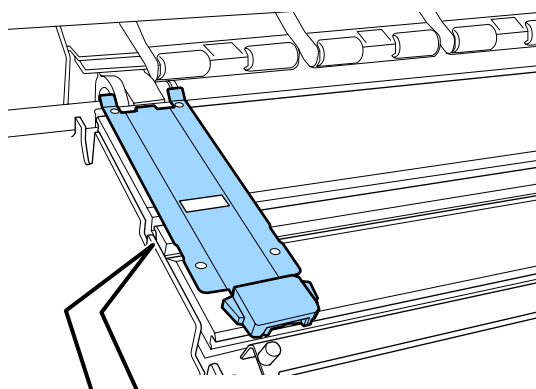
(2) При прижатии конца металлической пластины к валу прикрепите загнутую секцию к переднему углу вала.



5

Убедитесь, что три загнутые секции на задней части держателя надежно прикреплены, как показано на иллюстрации ниже, и что между держателем и валом отсутствует зазор.

- ① Вставьте в зазор. Углы вала
- ② Вставьте в прямоугольное отверстие до щелчка: паз спереди от белой линии
- ③ Вставьте в тыльную часть выступа до щелчка: передний угол вала



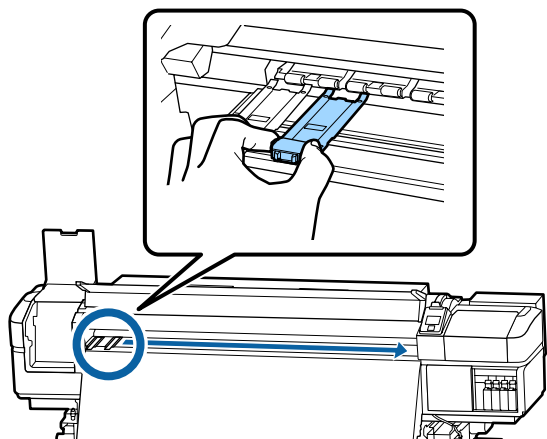
! Важно!

Если секции установлены неправильно, вернитесь к шагу 3 для повторной установки. В противном случае печатающая головка может быть повреждена.

Обслуживание

- 6** Удерживая держатель носителя с обеих сторон за выступы, сдвиньте оба держателя к левому и правому краю вала соответственно.

При отпускании держателя носителя держатель носителя будет зафиксирован.



- 7** Закройте левую крышку обслуживания и переднюю крышку.

Утилизация использованных расходных материалов

Утилизация

Следующие использованные компоненты с налипшими на них чернилами считаются промышленными отходами.

- Чистящие палочки
- Салфетки
- Очиститель чернил
- Отработанные чернила
- Емкость для отработанных чернил
- Очиститель
- Промывочный фильтр
- Воздушный фильтр
- Носители после печати

Утилизируйте их в соответствии с местными законами и правилами. Например, договоритесь с промышленной компанией по утилизации отходов. В таких случаях представьте паспорт безопасности в промышленную компанию по утилизации отходов.

Вы можете загрузить его на региональном веб-сайте Epson.

Проверка состояния дюз

Для обеспечения надлежащего качества печати мы рекомендуем выполнять проверку дюз каждый раз перед печатью.

Способы проверки дюз

Существует три способа проверки дюз.

Печать шаблона проверки дюз по запросу

Если необходимо убедиться в отсутствии загрязнений, полос или неровностей на результатах печати непосредственно перед выполнением печати, напечатайте шаблон проверки дюз. Осмотрите напечатанный шаблон проверки, чтобы определить, загрязнены ли дюзы.

Подробная информация приведена в указанном разделе.

 [«Печать шаблонов проверки дюз» на стр. 83](#)

В зависимости от ширины носителя можно сэкономить носитель путем печати тестовых шаблонов рядом с другим шаблоном.

- При ширине носителя от 51 до 64 дюймов рядом могут быть напечатаны три шаблона (слева, по центру и справа).
- При ширине носителя от 34 до 51 дюйма рядом могут быть напечатаны два шаблона (слева и справа).
- Расположить шаблоны рядом по ширине нельзя, если ширина носителя менее 34 дюймов или если параметр **Проверка размера носит** имеет значение **ВЫКЛ.**

Обслуживание

Пров. дюз между стр. — Авто проверка дюз

Эта функция полезна при последовательной печати и выполнения автоматической очистки дюз.

После завершения печати определенного количества страниц напечатанный проверочный шаблон считывается датчиком для подтверждения отсутствия загрязнений.

Если загрязнение не определено, печать продолжается.

Если загрязнение определено, автоматически выполняется очистка головки и печатается другой проверочный шаблон для подтверждения отсутствия загрязнений. Если загрязнение не устранено даже после двукратного выполнения этой операции, отображается сообщение о продолжении печати.

 «[Меню Настройка принтера](#)» на стр. 107

Примечание.

Автопроверка дюз недоступна в следующих случаях: Напечатайте шаблоны проверки дюз и проверьте, не забиты ли дюзы.

- ❑ При работе с прозрачными или цветными носителями.
- ❑ 2,5 выбирается для **Зазор печат. головки** в меню настройки.
- ❑ Принтер подвержен воздействию прямого солнечного света или интерференции от других внешних источников света. В этом случае оградите принтер от действия света.
- ❑ Разделы WH/MS SC-S80600 Series (для 10-цветного режима)
Автоматическая проверка дюз может быть использована для проверки любых цветов, кроме WH/MS. Однако при печати WH/MS рекомендуется произвести печать шаблона проверки дюз.

Пров. дюз между стр. - Печать шаблона

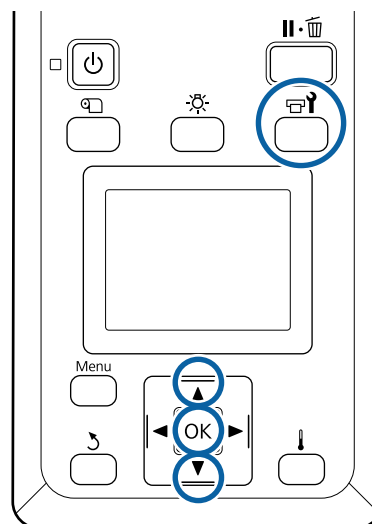
Используйте проверку дюз печатающей головки для носителей, к которым неприменим параметр **Авто проверка дюз**, или если процедура **Авто проверка дюз** будет занимать длительное время.

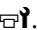
После завершения печати заданного количества страниц следующая страница печатается по напечатанному шаблону проверки. По завершении всей печати вы можете визуально изучить шаблон и определить, есть ли блеклые или отсутствующие цвета на предыдущем или последующем отпечатке.

 «[Меню Настройка принтера](#)» на стр. 107

Печать шаблонов проверки дюз

Кнопки, используемые при задании следующих настроек



1 Убедившись, что принтер готов к печати, нажмите кнопку .

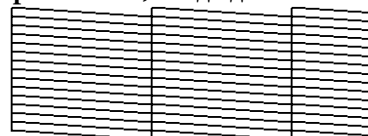
Откроется меню Обслуживание.

2 Выберите **Проверка дюз**, выберите положение и нажмите кнопку **OK**.

Будет напечатан шаблон проверки дюз.

3 При необходимости обрежьте носитель и проверьте напечатанные шаблоны.

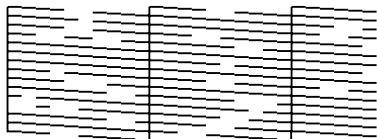
Пример шаблона, когда дюзы не засорены



В шаблоне нет зазоров.

Обслуживание

Пример шаблона, когда есть засоренные дюзы



Если на шаблоне присутствуют пропуски, выполните прочистку печатающей головки.

[«Очистка головки» на стр. 84](#)

Важно!

Всегда удаляйте мусор из дюз всех цветов до начала эксплуатации. Если остаются забитые дюзы (включая дюзы цветов, которые не используются) при печати и после использования, не будет возможности удалить мусор.

4

Меню закрываются по завершении печати.

Очистка головки

Типы очистки головки

Есть два типа очистки головки.

Выполняйте очистку головки по необходимости.

Повторно напечатайте шаблон проверки и убедитесь в отсутствии блеклых или отсутствующих сегментов, свидетельствующих о наличии загрязнений после очистки головки.

Можно выполнить очистку головки во время печати, приостановив задание. Однако помните, что после возобновления печати цветные тона отпечатка могут измениться.

Подробная информация приведена в указанном разделе.

[«Процедура прочистки печатающей головки» на стр. 84](#)

Параметры автоматического обслуживания

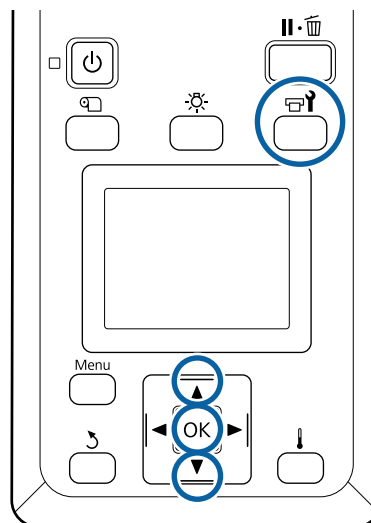
Во избежание периодического загрязнения дюз принтер оснащен двумя полезными возможностями автоматического обслуживания для выполнения регулярных чисток головок.

- ❑ Периодическая чистка
Хотя вы можете задать расстояние печати и количество страниц, при достижении которого выполняется очистка головки, очистка также выполняется автоматически в подходящее время в соответствии с параметрами носителей.
Цикл период. очистки [«Настройка параметров» на стр. 102](#)

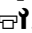
- ❑ **Пров. дюз между стр. — Авто проверка дюз**
После завершения печати определенного количества страниц напечатанный проверочный шаблон считывается датчиком для подтверждения отсутствия загрязнений. Если загрязнение определено, автоматически выполняется очистка головки и печатается другой проверочный шаблон для подтверждения отсутствия загрязнений. Если загрязнение не определено, печать продолжается. Если загрязнение не устранено даже после двукратного выполнения этой операции, отображается сообщение о продолжении печати.
[«Меню Настройка принтера» на стр. 107](#)

Процедура прочистки печатающей головки

Кнопки, используемые при задании следующих настроек




1

Убедившись, что принтер готов к печати, нажмите кнопку .

Откроется меню Обслуживание.

Обслуживание

Чтобы выполнить очистку во время печати, нажмите кнопку **II** .

2 С помощью кнопок **▼/▲** можно выбрать параметр **Прочистка** и нажать кнопку **ОК**.

3 Выберите уровень очистки и нажмите кнопку **ОК**.

Существует три доступных уровня очистки головки.

Сначала выполните действие **Прочистка (легк.)**. После очистки напечатайте шаблон очистки, а при наличии блеклых или отсутствующих сегментов выполните процедуру **Прочистка (средн.)**. Если это не устраняет проблему, выполните процедуру **Прочистка (интенс.)**.

4 Выберите метод очистки, который следует использовать для каждого ряда дюз.

Если выбран пункт **Прочистка (легк.)** для выбора доступен только параметр **Все дюзы**.

Все дюзы

Выберите данное значение, если все шаблоны содержат блеклые цвета или пропуски. После внесения изменений перейдите к шагу 6.

Head1/Head2

Отображается только на устройствах SC-S80600 Series/SC-S60600 Series.

Выберите этот параметр при наличии блеклых или отсутствующих сегментов только на одной печатающей головке. После внесения изменений перейдите к шагу 6.

Выбранные дюзы

Выберите этот параметр при наличии блеклых или отсутствующих сегментов только в некоторых нумерованных шаблонах проверки (группы дюз). Вы можете выбрать несколько групп дюз.

5 Укажите группы дюз, которые необходимо прочистить.

(1) С помощью кнопок **▼/▲** выберите группы дюз с блеклыми или отсутствующими сегментами, затем нажмите кнопку **ОК**.

(2) После выбора групп дюз, которые требуется очистить, выберите **Запуск с выбором** и нажмите кнопку **ОК**.

6 Начнется очистка печатающей головки.

После завершения очистки отображается подтверждающее сообщение.

Если на шаге 1 вы ввели принтер в состояние паузы, печать продолжится по завершении прочистки; изучите отпечаток на предмет наличия каких-либо проблем.

7 Чтобы напечатать шаблон очистки и проверить степень загрязненности, нажмите кнопки **▼/▲** для выбора **Проверка дюз**, затем нажмите кнопку **ОК**.

При печати шаблона проверки на поле носителя, где шаблон проверки уже был напечатан, нажмите кнопку **▲**, чтобы переместить позицию начала печати к позиции прижимных роликов.

При выборе пункта **Выход** и нажатии меню **ОК** меню настройки закрывается.

Обслуживание

Дюзы все еще загрязнены после нескольких очисток головок

Области вокруг печатающих головок могут быть загрязнены.

Выполните следующие действия.

- (1) Выполните процедуру **Авт. обслуж. головки** в меню настройки.

 «Меню Обслуживание» на стр. 109

Если загрязнение не устранено после выполнения процедуры (1), выполните процедуру (2).

- (2) Выполняйте регулярную очистку.

 «Выполнение регулярной очистки» на стр. 66

Если загрязнение не устранено после выполнения процедуры (2), выполните процедуру (3).

- (3) Выполните процедуру **Промывка головки** в меню настройки.

 «Меню Обслуживание» на стр. 109

Обслуживание перед хранением

Временной режим обслуживания перед хранением

Всегда проводите обслуживание перед хранением, когда предполагается не использовать (и выключать) принтер долгое время.

Важно!

При отсутствии обслуживания перед хранением дюз печатающей головки может постоянно забиваться.

Как показано ниже, необходимость обслуживания перед хранением зависит от вашей модели принтера.

SC-S40600 Series/SC-S60600 Series

Для обслуживания перед хранением используйте то количество чистящих картриджей (CL) (продаются отдельно), которое указано для каждой модели в таблице ниже.

Интервал	Чистящие картриджи
1 месяц и больше	SC-S40600 Series: 4 SC-S60600 Series: 8

SC-S80600 Series

С учетом характеристик чернил WH/MS, они могут оставаться приблизительно на шесть дней.

Если чернила не используются на протяжении 13 дней или меньше, выполняйте обслуживание перед хранением только для чернил WH/MS.

Когда промежуток превышает две недели, обслуживание перед хранением необходимо провести для всех цветов. Для обслуживания перед хранением используйте то количество чистящих картриджей (CL) (продаются отдельно), которое указано для каждой модели в таблице ниже.

Для 10-цветного режима

Интервал	Целевой цвет	Чистящие картриджи
7–13 цветов	WH/MS	2
2 недели и больше	Все цвета (Все дюзы)	10

Для 9-цветного режима

Интервал	Целевой цвет	Чистящие картриджи
2 недели и больше	Все цвета (Все дюзы)	10

Обслуживание

! Важно!

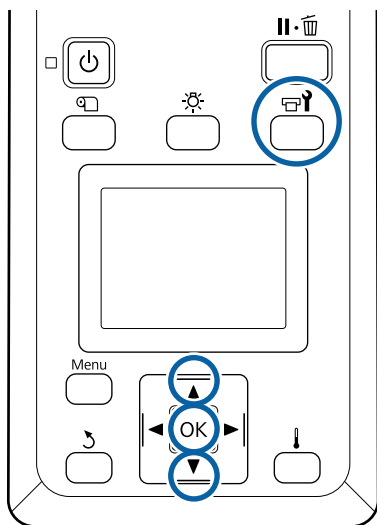
Если вы хотите произвести **Обслуж. предв. хран.** для **Все дюзы**, когда оно уже произведено для **WH/MS**, включите питание принтера, заполните емкость **WH/MS**, а затем выполните **Обслуж. предв. хран.** еще раз.

Выполнение обслуживания перед хранением

! Важно!

Если оставшихся чернил или чистящей жидкости недостаточно, функция может быть недоступна. Если остается недостаточное количество краски, держите поблизости новые картриджи.

Кнопки, используемые при задании следующих настроек



- 1** Убедившись, что принтер готов к печати, нажмите кнопку .
- Откроется меню Обслуживание.
- 2** С помощью кнопки выберите пункт **Прочее обслуживание**, затем нажмите кнопку **OK**.
- 3** С помощью кнопок / выберите **Обслуж. предв. хран.** и нажмите кнопку **OK**.

4

Выберите **Все дюзы**, затем нажмите кнопку **OK**.

Если устройство SC-S80600 Series (10-цветный режим) не используется до 13 дней выберите режим **WH** или **MS** в зависимости от установленных чернил, а затем нажмите кнопку **OK**.

5

Для замены картриджа выполняйте инструкции, отображаемые на экране.

Соблюдайте следующие меры предосторожности при хранении принтера и картриджей, которые были удалены во время использования.

[«Когда принтер не используется»](#) на стр. 20

[«Обращение с чернильными картриджами»](#) на стр. 21

Возобновление использования принтера

! Важно!

При повторном использовании принтера заправьте принтер чернилами. При заправке используйте удаленные картриджи, имейте под рукой новые картриджи в качестве меры предосторожности.

Включите питание и следуйте инструкциям на экране.

При первой печати после возобновления использования выполните проверку дюз и убедитесь, что они не засорены.

[«Печать шаблонов проверки дюз»](#) на стр. 83

Обслуживание

Изменить цветов. режим (только для устройства SC-S80600 Series)

При необходимости измените цветовой режим на принтере следующим образом.

- 10-цветный режим (WH) <=> 10-цветный режим (MS)
- 10-цветный режим (WH) <=> 9-цветный режим
- 10-цветный режим (MS) <=> 9-цветный режим

Примечания к изменению

Необходимое время и подготовка для функции Изменить цветов. режим показаны ниже.

Необходимое время: прикл. до 1 часа

Время для завершения изменения может меняться в зависимости от текущего цветового режима.

Что вам потребуется:

- При изменении дополнительной краски (WH <=> MS)
Картридж цвета, на который следует сменить: 1 Cleaning Cartridge (Чистящий картридж): 1



Примечание.

Перед заменой дополнительного цвета извлеките чернила из трубок и промойте их с помощью Cleaning Cartridge (Чистящий картридж) во избежание смешивания цветов.

- Для 9-цветного режима
Cleaning Cartridge (Чистящий картридж): 1
- Для 10-цветного режима
Картридж цвета, который следует использовать: 1

Важно!

Если установленные Cleaning Cartridge (Чистящий картридж) или чернила OR/WH/MS имеют низкий уровень, можно выполнить их замену.

- Замену можно выполнить незамедлительно после отображения значка  для состояния уровня чернил, а также при появлении сообщения ошибки  Чернил. картридж израсх.
- Если остается недостаточное количество краски, держите поблизости новые картриджи.

Время замены с 10 на 9 цветов

Если вы не печатаете с использованием чернил WH/MS в течение периода, указанного в таблице ниже, переключите принтер на 9-цветный режим во избежание расхода чернил WH/MS.

Кроме печати, принтер потребляет чернила во время автоматической циркуляции чернил.

Когда принтер не используется приблизительно три месяца* или более.

* Указан стандартный срок, учитывая следующие условия использования.

- Питание всегда остается включенным.
- Дней эксплуатации в месяц: 20

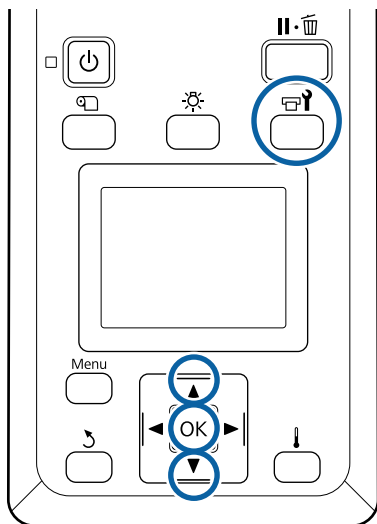
Важно!

Если период, в течение которого чернила с дополнительным цветом не использовались, короче указанного в таблице, не рекомендуется менять цветовой режим, так как при изменении режима потребление чернил возрастает.

Обслуживание

Процедура Изменить цветов. режим

Кнопки, используемые при задании следующих настроек



- 1 Убедившись, что принтер готов к печати, нажмите кнопку . Откроется меню Обслуживание.
- 2 С помощью кнопки выберите пункт **Прочее обслуживание**, затем нажмите кнопку ОК.
- 3 С помощью кнопок / выберите **Изменить цветов. режим** и нажмите кнопку ОК.
- 4 С помощью кнопок / выберите любой режим и нажмите кнопку ОК.

Затем для замены картриджа выполняйте инструкции, отображаемые на экране.

Соблюдайте следующие меры предосторожности при хранении картриджей, которые были удалены во время использования.

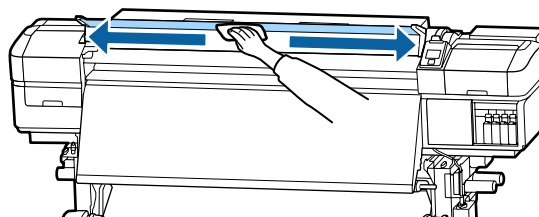
«Обращение с чернильными картриджами» на стр. 21

Очистка под передней крышкой

Чернильная взвесь оседает на внутреннюю часть передней крышки, загрязняя ее. Если продолжить использовать загрязненный принтер, невозможно будет увидеть внутреннюю часть принтера.

Если он загрязнен, выполните приведенные ниже действия для очистки.

- 1 Убедитесь, что принтер выключен и экран погашен, и затем отсоедините кабель питания принтера от розетки.
Отсоедините оба шнура питания.
Если установлена дополнительная система просушки, убедитесь, что также отсоединен шнур питания дополнительной системы просушки.
- 2 Подождите несколько минут.
- 3 Откройте переднюю крышку.
- 4 Сотрите пыль и ворсинки, прилипшие к внутренней части передней крышки, смоченной в воде и хорошо отжатой мягкой тканью.



Все, что невозможно снять мягкой тканью, следует стереть смоченной в нейтральном моющем средстве и хорошо выжатой тканью.

Очистка прижимных роликов

Если продолжить пользоваться прижимными роликами, покрытыми чернильной взвесью, отпечатки будут загрязнены чернилами.

Обслуживание

Если ролики загрязнены, выполните приведенные ниже действия для их очистки.

- 1 Убедитесь, что принтер выключен и экран погашен, и затем отсоедините кабель питания принтера от розетки.

Отсоедините оба шнура питания.

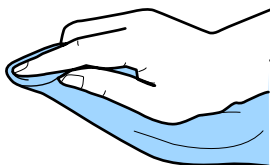
Если установлена дополнительная система просушки, убедитесь, что также отсоединен шнур питания дополнительной системы просушки.

- 2 Подождите несколько минут.

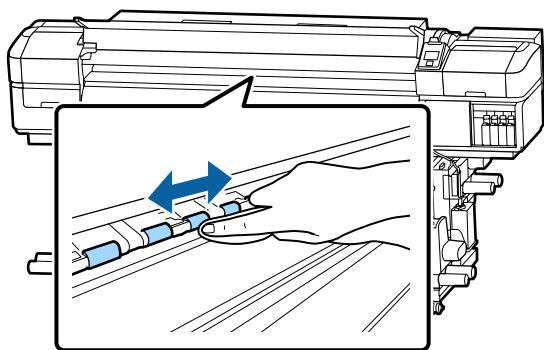
- 3 Откройте переднюю крышку.

- 4 Поднимите рычаг загрузки носителей.

- 5 Оберните смоченную в воде и хорошо отжатую мягкую ткань вокруг пальца, как показано на иллюстрации.



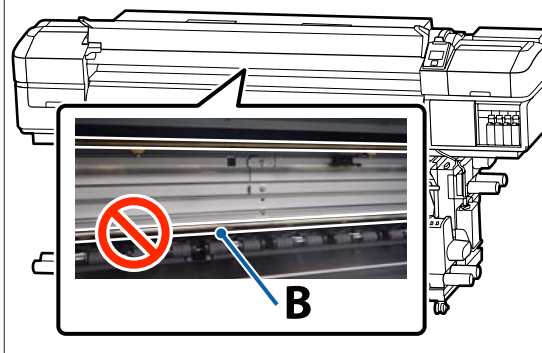
- 6 Используйте ткань для протирания сторон прижимных роликов, которые были загрязнены.



! Важно!

При протирании убедитесь, что ткань или ваш палец не касается стержня В, который показан на иллюстрации.

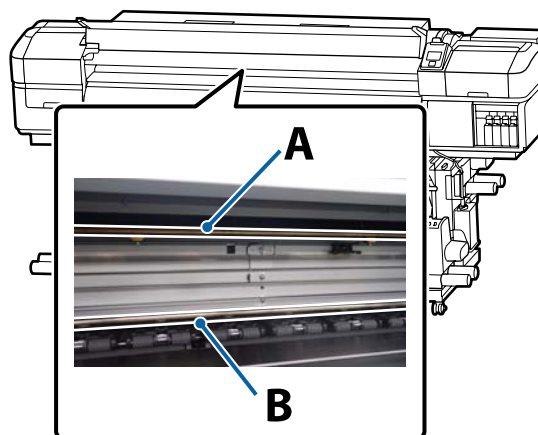
Если ткань или ваш палец коснется стержня, при печати может произойти ошибка.



Нанесение смазки на стержень каретки

Если на экране панели управления отображается сообщение **Нанесите смазку на втор. ст. каретки.** См. руководство., выполните приведенные ниже действия для незамедлительного нанесения смазки на стержень каретки.

Местоположение стержня каретки и использованная подушечка

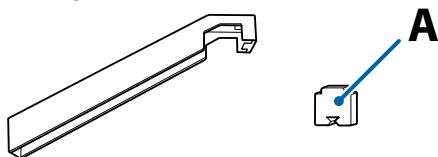


Обслуживание

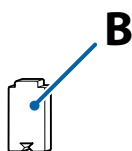
Есть два стержня каретки: стержень А и стержень В. Нанесите смазку на оба стержня, используя комплект для смазки, входящий в комплект поставки принтера.

Инструмент для нанесения смазки различается в зависимости от стержня, как показано ниже.


Стержень каретки А



Стержень каретки В

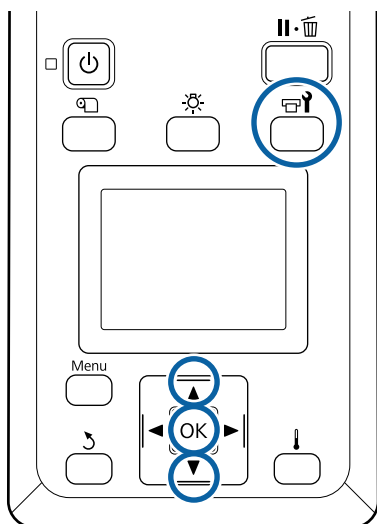






Перед началом ознакомьтесь со следующей информацией:

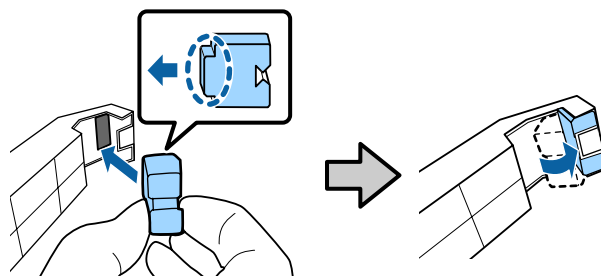
 «Меры предосторожности при техническом обслуживании» на стр. 63

Процедура смазки стержня каретки А

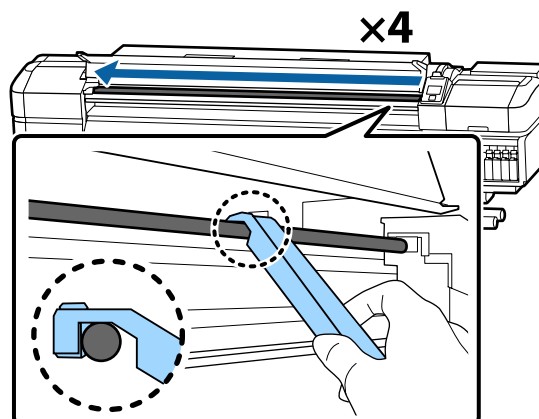
Кнопки, используемые при задании следующих настроек



- 1 Убедившись, что принтер готов к печати, нажмите кнопку . Откроется меню «Обслуживание».
- 2 С помощью кнопки  выберите пункт **Прочее обслуживание**, затем нажмите кнопку ОК.
- 3 С помощью кнопки  выберите **Смажьте стерж. каретки**, затем нажмите кнопку ОК. Если отображается сообщение **Необходим комплект для смазки. Продолжить?** Убедитесь, что у вас есть комплект для смазки, готовый к использованию.
- 4 С помощью кнопки  выберите пункт **Да**, затем нажмите кнопку ОК.
- 5 Прочно вставьте подушечку А (новую) в прямоугольный паз на приспособлении для смазывания и закрепите подушечку к приспособлению, как показано ниже.



- 6 Откройте переднюю крышку.
- 7 Прочно приложите подушечку инструмента к стержню каретки А и плавно проведите ей от одного конца к другому и обратно. Повторите это действие четыре раза.

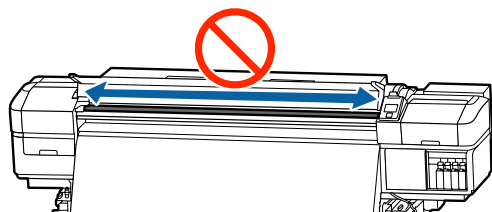


Обслуживание

! Важно!

Не проводите инструментом назад и вперед.

Если провести инструментом назад и вперед, пыль сдвинется к положению ожидания печатающей головки, что может привести к поломке устройства.



8 Снимите испачканную подушечку с инструмента.

9 Прикрепите новую подушечку А к инструменту для смазки.

10 С помощью новой палочки для очистки размешайте смазку в контейнере примерно десять раз.

11 Уберите излишек смазки с кончика палочки о край контейнера.

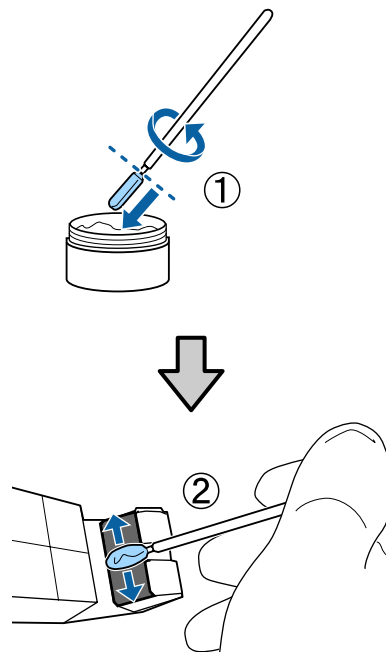
! Важно!

Если вы не удалите излишки смазки, это может привести к загрязнению вала и носителя.

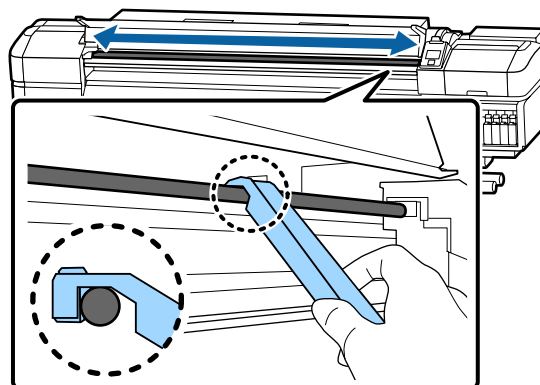
12 С помощью чистящей палочки нанесите смазку на подушечку, установленную на инструменте, как показано ниже.

(1) Полностью вставьте кончик чистящей палочки в контейнер и поверните его 2–3 раза, чтобы нанести достаточное количество смазки на палочку.

(2) Нанесите смазку на подушечку, установленную на инструменте.



13 Удерживайте подушечку инструмента, как указано в шаге 7, и проведите инструментом для смазки дважды назад и вперед.



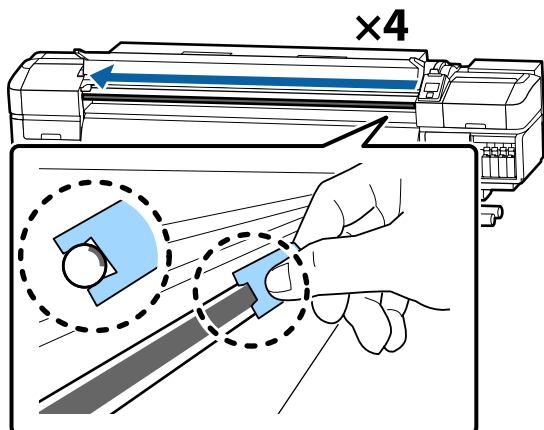
Затем нанесите смазку на стержень каретки В.

Обслуживание

Процедура смазки стержня каретки В

- 1** Прочно приложите новую подушечку В, прижимая к серой части стержня, как показано на рисунке, и плавно проведите подушечкой от правого конца до левого, чтобы стереть пятна на стержне.

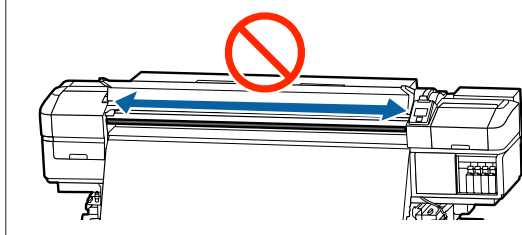
Повторите это действие четыре раза.



! Важно!

Не проводите подушечкой В назад и вперед.

Если провести инструментом назад и вперед, пыль сдвинется к положению ожидания печатающей головки, что может привести к поломке устройства.

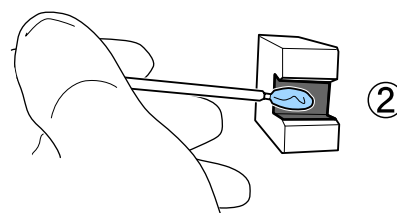
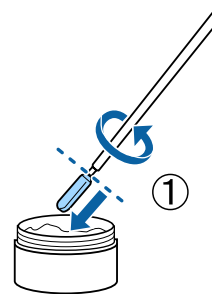


- 2** Нанесите смазку на новую подушечку В, как описано ниже.

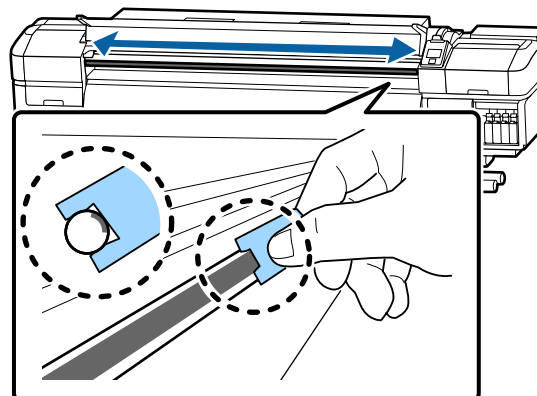
Замените подушечку В, использованную на шаге 1. Их не следует использовать повторно.

- (1) Полностью вставьте кончик чистящей палочки в контейнер и поверните его 2–3 раза, чтобы нанести достаточное количество смазки на палочку.

- (2) Нанесите смазку на новую подушечку В.



- 3** Удерживайте подушечку В, как указано в шаге 1, и проведите подушечкой дважды назад и вперед.




- 4** Закройте переднюю крышку и нажмите кнопку ОК.

Каретка перемещается вперед и назад.

- 5** Снимите загрязненную подушечку с инструмента и уберите инструмент для смазки вместе со смазкой.

Утилизация использованных подушечек, чистящих палочек и других приспособлений для нанесения смазки.

 «Утилизация использованных расходных материалов» на стр. 82

Обслуживание**Хранение смазки**

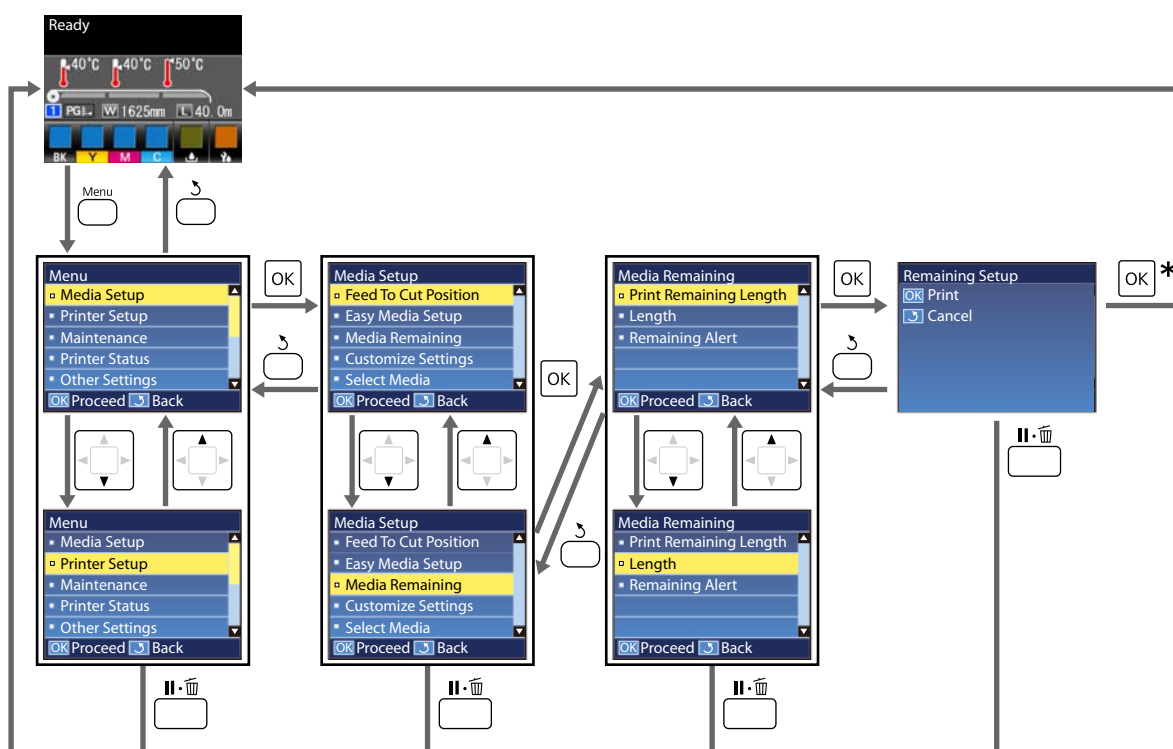
- ❑ Замените крышку для предотвращения падения посторонних объектов в смазку.
- ❑ Храните контейнер при комнатной температуре, крышкой вверх, в местах, не подверженных воздействию прямого солнечного света.



Работа с меню панели управления

Работа с меню

Используемые меню представлены ниже.



* После завершения печати или регулировки, следующей за выбором элемента и нажатием кнопки ОК, отображается экран состояния.

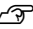
Как правило, при выборе элемента и нажатии кнопки ОК выбор подтверждается и вы возвращаетесь на предыдущий экран.

Работа с меню панели управления

Список меню

В меню могут быть выбраны и настроены следующие элементы и параметры. Дополнительные сведения по каждому элементу приведены на справочных страницах.

Настройка носителей


Дополнительные сведения об этих элементах см. в разделе  «Меню Настройка носителей» на стр. 101.

Параметр	Параметр
Подача до поз. отреза	Перемещает конец отпечатка до выемки обрезки
Упрощ. настр. носит.	Простая регистрация параметров новых носителей
Остаток носителя	
Печать длины остатка	Печать
Длина	ВЫКЛ, 1,0–100,0 м
Сообщение об остатке	1–15 м
Настройка параметров	
Текущие параметры	
От 1 до 30 (номер банка настроек носителей)	
Название параметра	До 22 полуразмерных символов
Тип носителя	Винил, клейкая пленка, Баннер, Пленка, Канвас, Ткань, Бумага/другое
Регулировка носителя	
Авто	Печать
Вручную	
Настройка подачи	Стандарт, Шаблон 500мм
Калибровка головки	Печать
Расширенные настройки	
Зазор печат. головки	1,6, 2,0, 2,5
Нагрев и сушка	
Температура нагрева	Преднагреватель/нагреватель вала: ВЫКЛ, 30–50 °C Постнагреватель: ВЫКЛ, 30–55 °C
Время сушки на проход	От 0 до 10 секунд
Подача после нагреват.	Режим 1, Режим 2, ВЫКЛ
Дополнительная сушка	ВКЛ, ВЫКЛ
Натяжение носителя	Lv1, Lv2, Lv3, Lv4
Прижим носителя	От 0 до 10

Работа с меню панели управления

Параметр	Параметр
Движение головки	Ширина изображения, Ширина принтера
Многослойная печать	ВЫКЛ, 2–8
Огранич. скор. подачи	ВКЛ, ВЫКЛ
Нагр. прижим. ролика	Легкая, Основная, Интенс-я
Устранить перекося	ВКЛ, ВЫКЛ
Цикл период. очистки	
Авто	
Вручную	
Длина	
Введите значение	От 1 до 100
Когда делать очистку	Между страницами, Посередине страницы
Уровень очистки	Легкая, Основная, Интенс-я
Страница	
Между страницами	От 1 до 100
Уровень очистки	Легкая, Основная, Интенс-я
Восстанов. настройки	Да, Нет
Выбор носителя	От 1 до 30 (номер банка настроек носителей)

Настройка принтера

Дополнительные сведения об этих элементах см. в разделе  «Меню Настройка принтера» на стр. 107

Устанавливаемые пункты и значения, отмеченные звездочкой, указывают на следующие модели принтеров.


*1: Только для устройства SC-S80600 Series/SC-S60600 Series

Параметр	Параметр
Настройка полей	
Боковое поле(правое)	3–25 мм
Боковое поле(левое)	3–25 мм
Позиция начала печати	0–800 мм
Проверка носителя	
Проверка размера носит	ВКЛ, ВЫКЛ
Проверка конца носит.	ВКЛ, ВЫКЛ
Проверка перекося нос.	ВКЛ, ВЫКЛ

Работа с меню панели управления

Параметр	Параметр
Пров. дюз между стр.	
ВЫКЛ	-
Печать шаблона	От 1 до 10
Авто проверка дюз	От 1 до 10
Настройка лампы	Авто и Вручную
Режим головки*1	Режим 2 головок, Head1, Head2
Режим ожидания	От 15 до 240 минут
Восстанов. настройки	Да, Нет

Обслуживание

Дополнительные сведения об этих элементах см. в разделе  «Меню Обслуживание» на стр. 109

Устанавливаемые пункты и значения, отмеченные звездочкой, указывают на следующие модели принтеров.

*1: только для устройства SC-S80600 Series/SC-S60600 Series, *2: только для устройства SC-S80600 Series, *3: только для устройства SC-S60600 Series

Параметр	Параметр
Проверка дюз	
Печать справа	Печать (Доступные варианты зависят от выбранного значения параметра Проверка размера носит и ширины носителя.)
Печать в центре	
Печать слева	
Прочистка	
Прочистка (легк.)	Все дюзы
Прочистка (средн.)	Все дюзы, Head1*1, Head2*1, Выбранные дюзы
Прочистка (интенс.)	
Обслуживание головки	
Авт. обслуж. головки	Выполнить
Регулярная очистка	Перем. головку
Замена емк. с чернил.	-
Замена деталей	-

Работа с меню панели управления

Параметр	Параметр
Прочее обслуживание	
Циркуляция чернил * ²	Выполнить
Обновление чернил * ²	Выполнить
Промывка головки	XX/XX, Head1 XX/XX* ³ , Head2 XX/XX* ³ , Head1 Все дюзы* ³ , Head2 Все дюзы* ³ , Все дюзы («XX» означает код цвета чернил.)
Обслуж. предв. хран.	WH* ² , MS* ² , Все дюзы
Изменить цветов. режим * ²	9 цветов, 10 цветов (WH), 10 цветов (MS)
Смажьте стерж. каретки	Да, Нет

Состояние принтера

Информация о меню  «Меню Состояние принтера» на стр. 112

Параметр	Параметр
Уровень	
Чернила	Отображение текущего состояния
Емк. для израсх. чернил	
Очиститель	
Печат. лист состояния	Печать
Версия прошивки	XXXXXXXX,X_XX,XXXX

Настройки

Информация о меню  «Меню Настройки» на стр. 113

Параметр	Параметр
Настройка сети	
Параметр IP-адреса	
Авто	-
Панель	IP: 000.000.000.000 – 255.255.255.255 SM: 000.000.000.000 – 255.255.255.255 DG: 000.000.000.000 – 255.255.255.255
Печат. лист состояния	Печать
Восстанов. настройки	Да, Нет

Работа с меню панели управления

Параметр	Параметр
Настройки	
Дата и время	ММ/ДД/ГГ ЧЧ:ММ
Язык/Language	Японский, английский, французский, итальянский, немецкий, португальский, испанский, голландский, русский, корейский, китайский
Ед. измерения	
Единица: Длина	m, ft/in
Единица: Температура	°C, F
Параметр звука уведомл	ВКЛ, ВЫКЛ
Параметр лампы уведомл	ВКЛ, ВЫКЛ
Сброс всех параметров	Да, Нет

Работа с меню панели управления

Подробное описание меню

Меню Настройка носителей

Войти в меню Настройка носителей можно, нажав кнопку .

* Означает значение по умолчанию.

Подача носителя до позиции обрезки

Перемещает конец отпечатка до выемки обрезки.

Упрощ. настр. носит.

Можно быстро и просто зарегистрировать параметры носителя с помощью мастера, что позволит добиться оптимальной печати в соответствии с размером и типом используемого носителя.

 [«Сохранение новых параметров носителей» на стр. 49](#)

Остаток носителя

Параметр	Параметр	Описание
Печать длины остатка	Печать	Используйте параметр Печать длины остатка для печати текущего количества оставшегося рулона перед заменой на другой тип носителя. В следующий раз при использовании данного рулона вы сможете ввести данное значение как общую длину рулона.
Длина	ВЫКЛ, 1,0–100,0 м (30*)	Введите общую длину рулона в пределах от 1,0 до 100,0 м с шагом 0,5 м. Если выбрать ВЫКЛ , оставшееся количество не будет вычислено. <input type="checkbox"/> Отображение оставшегося носителя на экране панели управления <input type="checkbox"/> Отображение предупреждения об оставшемся носителе
Сообщение об остатке	1–15 м (5*)	По достижении заданной длины будет отображено оповещение. Выберите между значениями от 1 до 15 с шагом 1 м.

Работа с меню панели управления

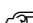
Настройка параметров

Параметр	Описание
Текущие параметры	Для изменения текущей выбранной настройки выберите Текущие параметры . При изменении определенных параметров носителя выберите номер параметра для целевого носителя.
От 1 до 30 (номер банка настроек носителей)	

Элемент настройки носителя

Параметры производителя для каждого элемента различаются в зависимости от выбранного [Тип носителя]. Сведения о параметрах производителя для каждого типа носителя см. ниже.

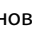
 [«Список параметров носителя для каждого типа носителя» на стр. 132](#)

Параметр	Параметр	Описание
Название параметра		Присвойте банку настроек носителей имя, состоящее не более чем из 22 полуразмерных символов. Использование уникальных имен облегчает выбор нужного банка.
Тип носителя	Винил. клейкая пленка	Выберите тип носителя в соответствии с загруженным носителем. Принтер сохраняет оптимальные параметры носителя в соответствии с типом носителя. При изменении типа носителя каждый параметр носителя, зарегистрированный под текущим номером параметра носителя, меняется на значение для типа носителя после изменения.
	Баннер	
	Пленка	
	Канвас	
	Ткань	
	Бумага/другое	
Регулировка носителя		Используется после выполнения корректировки один раз при следующих условиях. <ul style="list-style-type: none"> <input type="checkbox"/> После выполнения автом. регул. носителя на результатах печати наблюдается полошение или зернистость. <input type="checkbox"/> При изменении Расширенные настройки после сохранения параметров носителя. Типы корректировок и процедура выполнения  «Регулировка носителя» на стр. 52 Авто не отображается при выборе Пленка, Канвас, Ткань или Бумага/другое в разделе Тип носителя .
Авто	Печать	
Вручную		
Настройка подачи		
Стандарт	Печать	
Шаблон 500мм	Печать	
Калибровка головки	Печать	

Работа с меню панели управления

Параметр	Параметр	Описание
Расширенные настройки		<p>В большинстве случаев используйте значение, заданное для каждого типа носителя, не изменяя его.</p> <p>При использовании специальных носителей или при возникновении проблем вроде удара головки или полошения измените значения по умолчанию.</p>

Работа с меню панели управления

Параметр	Параметр	Описание
Зазор печат. головки	1,6	<p>Выберите ширину зазора (расстояние между печатающей головкой и бумагой).</p> <p>Значение по умолчанию, рекомендованное в большинстве ситуаций, — 1,6. Выберите 2,0, если отпечаток поцарапан или смят. Выберите значение 2,5, только если при выборе значения 2,0 отпечаток все еще остается нечетким. Выбор зазора большего размера, чем необходимо, может привести к появлению чернильных пятен внутри принтера, снижению качества печати или уменьшению срока службы устройства.</p>
	2,0	
	2,5	
Нагрев и сушка		
Температура нагрева	<p>Преднагреватель/нагреватель вала: ВЫКЛ, 30–50 °C (40*)</p> <p>Постнагреватель: ВЫКЛ, 30–55 °C (50*)</p>	Значения температур для преднагревателя, нагревателя вала и постнагревателя могут быть заданы по отдельности.
Время сушки на проход	0–10 с (0*)	<p>Установите временной промежуток, в течение которого печатающая головка будет делать паузу в работе после каждого прохода, позволяя отпечатку высохнуть. Вы можете установить значение в пределах от 0,0 до 10,0 секунд. Время, которое требуется чернилам для высыхания, зависит от плотности чернил и типа используемых носителей. Если чернила смазываются на бумаге, установите большее время высыхания чернил.</p> <p>Увеличение времени высыхания приводит к увеличению времени печати.</p>
Подача после нагрева.	Режим 1	<p>Чтобы подать носитель в постнагреватель после печати, выберите Режим 1 или Режим 2; в противном случае выберите ВЫКЛ.</p> <p>При выборе Режим 1 часть носителей, поданная на постнагреватель, не будет сматываться до начала выполнения следующего задания печати. Выбирайте данное значение, если нужно произвести обрез носителей до начала выполнения следующего задания печати.</p> <p>При выборе Режим 2 часть носителей, поданная на постнагреватель, будет сматываться перед началом выполнения следующего задания печати, тем самым устраняя появление ненужных полей. Выбирайте данное значение, если требуется выполнить несколько заданий печати подряд.</p> <p>При обрезке носителя в Режим 2 удерживайте кнопку ▲, чтобы перемотать конец отпечатка до выемки обрезки, а затем обрежьте. Если выполнить обрезку без перемотки носителя, то в следующий раз печать может быть выполнена неправильно.</p>
	Режим 2	
	ВЫКЛ*	
Дополнительная сушка	ВКЛ*	<p>Этот элемент отображается только при наличии дополнительной системы просушки (входит в комплект поставки SC-S60600 Series; поставляется отдельно для других моделей).</p> <p>Выберите ВКЛ, чтобы включить, или ВЫКЛ, чтобы выключить Дополнительная система просушки. Обратите внимание, что даже если выбран параметр ВКЛ, Дополнительная система просушки выключится вместе с нагревателями при их переходе в спящий режим. Дополнительная система просушки включится вновь, когда нагреватели возобновят работу. Режим ожидания  «Меню Настройка принтера» на стр. 107</p>
	ВЫКЛ	

Работа с меню панели управления

Параметр	Параметр	Описание
Натяжение носителя	Lv1	Увеличьте натяжение, если в процессе печати на носителях появляются складки. Чем больше это значение, тем сильнее натяжение.
	Lv2	
	Lv3	
	Lv4	
Прижим носителя	0–10 (4*)	Если на валу возникает волнистость носителя, увеличьте Прижим носителя . Чем больше это значение, тем сильнее прижатие. При возникновении размытия на результате печати, при использовании тонкого или мягкого носителя либо если подача носителя осуществляется некорректно, уменьшите значение Прижим носителя .
Движение головки	Ширина изображения*	<p>Задайте диапазон (ширину) движения печатающей головки при печати.</p> <p>С помощью параметра Ширина изображения можно ограничить движение печатающей головки в рамках области печати. Ограничение диапазона движения печатающей головки приводит к увеличению скорости печати.</p> <p>При выборе параметра Ширина принтера печатающая головка будет перемещаться в пределах, соответствующих наибольшей ширине носителей, поддерживаемых данным принтером. Используйте данный параметр для обеспечения более равномерных результатов печати при меньшем ходе головки.</p>
	Ширина принтера	
Многослойная печать	ВЫКЛ*	<p>Задайте количество раз, которое будет печататься каждая строка.</p> <p>Для печати с высокой плотностью с использованием пленок с фоновой подсветкой, увеличьте частоту.</p>
	От 2 до 8	
Огранич. скор. подачи	ВКЛ	<p>ВЫКЛ рекомендуется в обычных обстоятельствах.</p> <p>Задайте значение ВКЛ, если носитель прилипает, сморщивается или легко рвется при печати на тонком носителе.</p> <p>При установке значения ВКЛ скорость печати может понизиться.</p>
	ВЫКЛ*	
Нагр. прижим. ролика	Низк.	<p>Если следующее возникает во время печати, вы можете этого избежать, переключившись на нагрузку, которая снижает давление на ролики (например: с Основная на Легкая).</p> <ul style="list-style-type: none"> <input type="checkbox"/> При наличии морщин вокруг прижимных роликов. <input type="checkbox"/> При наличии пятен из-за контакта с печатающей головкой. <input type="checkbox"/> При налипании пятен с ролика на носитель.
	Основная	
	Высок.	
Устранить перекося	ВКЛ	<p>Выберите, следует ли корректировать перекося носителя, загруженного в принтер (ВКЛ или ВЫКЛ). Значение по умолчанию, рекомендованное в большинстве ситуаций, — ВКЛ. Задайте значение ВЫКЛ, если носитель отображает следы роликов после коррекции перекося.</p>
	ВЫКЛ	
Цикл период. очистки		
Авто*	ВКЛ	<p>Очистка головки выполняется в самое подходящее время в соответствии с параметрами носителя.</p> <p>Если указанное время для периодической очистки наступит во время печати, очистка головки будет выполнена после окончания печати.</p>
	Вручную	

Работа с меню панели управления

Параметр	Параметр	Описание			
	Длина	<p>Задаёт частоту периодической очистки в зависимости от количества отпечатков.</p> <p>Введите значение — очистка выполняется после печати определенного количества метров.</p> <p>Когда делать очистку — указывает, следует ли выполнять очистку головки, если время очистки настало во время печати.</p> <p>Уровень очистки задает интенсивность очистки головки.</p>			
	Введите значение		1–100 (10 [*])		
	Когда делать очистку		Между страницами [*]		
			Посередине страницы		
	Уровень очистки		Легкая [*]		
			Основная		
			Интенс-я		
	Страница			<p>Задаёт частоту периодической очистки в соответствии с напечатанным количеством страниц.</p> <p>Между страницами указывает страницу, на которой следует выполнить очистку головки.</p> <p>Уровень очистки задает интенсивность очистки головки.</p>	
			Между страницами		1–100 (10 [*])
			Уровень очистки		Легкая [*]
Основная					
Интенс-я					
Восстанов. настройки	Да	Если выбирается Да , содержание настройки выбранных параметров носителя возвращаются к настройкам по умолчанию.			
	Нет				

Выбор носителя

Параметр	Описание
От 1 до 30 (номер банка настроек носителей)	<p>Выберите настройки носителей, которые будут использоваться при печати.</p> <p>Выполните процедуру Упрощ. настр. носит. при регистрации новых параметров. Измените содержимое параметра в разделе Настройка параметров.</p>




Работа с меню панели управления

Меню Настройка принтера

* Означает значение по умолчанию.

Устанавливаемые пункты и значения, отмеченные звездочкой (*1), указывают на следующие модели принтеров.



*1: Только для устройства SC-S80600 Series/SC-S60600 Series

Параметр	Параметр	Описание
Настройка полей		
Боковое поле(правое)	3–25 мм (5*)	Укажите ширину правого поля при загрузке носителей. Дополнительные сведения см. в следующем разделе.  «Область печати» на стр. 57
	3–25 мм (5*)	Укажите ширину левого поля при загрузке носителей. Дополнительные сведения см. в следующем разделе.  «Область печати» на стр. 57
Позиция начала печати	0–800 мм (0*)	Настраивайте данный параметр, если вы хотите начинать печать приблизительно с центра носителя или если требуется сместить область печати влево с помощью параметра Боковое поле(правое) . Область между правым краем носителя и позицией Позиция начала печати оставлена пустой. Если для параметра Боковое поле(правое) выбрано значение, дополнительная область, соответствующая ширине, выбранной для параметра Боковое поле(правое) , будет оставлена пустой. Дополнительные сведения см. в следующем разделе.  «Область печати» на стр. 57
Проверка носителя		
Проверка размера носит	ВКЛ*	Укажите, будет ли принтер автоматически определять положение краев носителей (ВКЛ) или нет (ВЫКЛ). Попробуйте установить значение ВЫКЛ , если принтер отображает сообщение Ошибка размера носителя , когда носители загружены правильно. Однако помните, что при выборе значения ВЫКЛ принтер может начать печатать за краями носителя. Чернила, которые будут использованы за краями носителя, останутся на внутренних поверхностях принтера. В целом мы рекомендуем работать при установленном значении ВКЛ .
	ВЫКЛ	
Проверка конца носит.	ВКЛ*	Укажите, будет ли принтер автоматически определять положение концов носителей (ВКЛ) или нет (ВЫКЛ). Попробуйте установить значение ВЫКЛ , если принтер отображает сообщение Носитель закончился. , когда носители загружены правильно. В целом мы рекомендуем работать при установленном значении ВКЛ .
	ВЫКЛ	
Проверка перекоса нос.	ВКЛ*	При обнаружении перекошенного носителя принтер приостанавливает печать и отображает ошибку (ВКЛ) или продолжает печать (ВЫКЛ). В большинстве случаев рекомендуется использовать значение ВКЛ , так как перекошенный носитель может привести к его замятию.
	ВЫКЛ	

Работа с меню панели управления

Параметр	Параметр	Описание
Пров. дюз между стр.		
ВЫКЛ	-	Выберите, как следует выполнять периодическую проверку дюз.
Печать шаблона	1–10 (1*)	Если указано значение ВЫКЛ , проверка дюз не выполняется между страницами.
Авто проверка дюз	1–10 (1*)	<p>Для процедуры Авто проверка дюз после завершения печати определенного количества страниц напечатанный проверочный шаблон считывается датчиком для подтверждения отсутствия загрязнений. Если загрязнение не определено, печать продолжается.</p> <p>Если загрязнение определено, автоматически выполняется очистка головки и печатается другой проверочный шаблон для подтверждения отсутствия загрязнений. Если загрязнение не устранено даже после двукратного выполнения этой операции, отображается сообщение о продолжении печати.</p> <p>Авто проверка дюз недоступна в следующих случаях:</p> <ul style="list-style-type: none"> <input type="checkbox"/> Участки, напечатанные с использованием чернил WH/MS на устройстве SC-S80600 Series (10-цветный режим). (Можно выполнить с другими цветами) <input type="checkbox"/> При работе с прозрачными или цветными носителями. <input type="checkbox"/> 2,5 выбирается для Зазор печат. головки в меню настройки. <input type="checkbox"/> Принтер подвержен воздействию прямого солнечного света или интерференции от других внешних источников света. В этом случае оградите принтер от действия света. <p>Для процедуры Печать шаблона после завершения печати заданного количества страниц следующая страница печатается по напечатанному шаблону проверки. По завершении всей печати вы можете визуально изучить шаблон и определить, есть ли блеклые или отсутствующие цвета на предыдущем или последующем отпечатке. Используйте этот параметр для носителей, к которым неприменим параметр Авто проверка дюз, или если процедура Авто проверка дюз будет занимать длительное время.</p>
Настройка лампы	Авто*	<p>Выберите, следует ли включать/отключать подсветку под передней крышкой автоматически (Авто) или использовать при необходимости кнопку на передней панели (Вручную).</p> <p>В режиме Авто подсветка включается автоматически при печати и т. п. и отключается после завершения операции.</p> <p>В режиме Вручную необходимо нажимать кнопку [☞☞] на панели управления, чтобы включить/выключить подсветку. При нажатии кнопки во время операции подсветка не будет включена. Включение произойдет при первой же возможности.</p>
	Вручную	
Режим головки*1	Режим 2 головок*	Используйте в большинстве ситуаций Режим 2 головок .
	Head1	<p>Например, если есть забитые сопла в одной печатающей головке и засор не может быть устранен при повторной чистке головки, вы продолжаете печать с незасоренной печатающей головкой. Эта функция удобна, потому что печать может продолжаться в течение рабочего времени, а Промывка головки и иное обслуживание может быть сделано после работы.</p> <p>Выберите печать проверочного шаблона в Проверка дюз и затем выберите незасоренную головку.</p>
	Head2	

Работа с меню панели управления

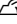
Параметр	Параметр	Описание
Режим ожидания	15–240 минут (15 [*])	<p>Принтер переходит в спящий режим, если не найдено ошибок и в течение определенного периода времени не поступали задания на печать. В спящем режиме все нагреватели отключаются, панель управления выключается и внутренние двигатели и другие механизмы потребляют меньше энергии. Если используется Дополнительная система просушки (входит в комплект поставки SC-S60600 Series; поставляется отдельно для других моделей), она отключится автоматически.</p> <p>Чтобы включить дисплей панели управления снова, нажмите любую кнопку панели управления за исключением . Однако панель управления снова выключится, если в течение 30 секунд после ее включения не будет выполнено ни одной операции. Принтер и нагреватели полностью возвращаются в рабочий режим только при получении задания печати, использовании рычага загрузки носителей или любой другой операции, при которой задействованы физические механизмы принтера.</p> <p>Чтобы выйти из спящего режима и незамедлительно начать прогрев нагревателя, нажмите кнопку  и выполните процедуру Запуск. предв. нагрева.</p>
Восстанов. настройки	Да Нет	Выберите Да , чтобы вернуть всем настройкам в меню Настройка принтера значения по умолчанию.

Меню Обслуживание






Войти в меню Обслуживание можно, нажав кнопку .

Устанавливаемые пункты и значения, отмеченные звездочкой (*1–*3), указывают на следующие модели принтеров.

*1: только для устройства SC-S80600 Series/SC-S60600 Series, *2: только для устройства SC-S80600 Series, *3: только для устройства SC-S60600 Series

Параметр	Параметр	Описание
Проверка дюз	Печать	<p>Будет напечатан шаблон проверки дюз. Проведите визуальный осмотр шаблона и в случае обнаружения блеклых или отсутствующих цветов выполните прочистку печатающей головки.</p> <p> «Печать шаблонов проверки дюз» на стр. 83</p> <p>Доступные варианты зависят от выбранного значения параметра Проверка размера носит и ширины носителя.</p>
Печать справа		
Печать в центре		
Печать слева		
Прочистка		




Работа с меню панели управления

Параметр	Параметр	Описание
Прочистка (легк.)	Все дюзы	<p>Можно задать три уровня очистки головки. Сначала выполните действие Прочистка (легк.). Если загрязнение не устранено после выполнения процедуры Прочистка (легк.), выполните процедуру Прочистка (средн.), а затем при необходимости Прочистка (интенс.).</p> <p>При выборе процедуры Прочистка (средн.) или Прочистка (интенс.) отметьте номера шаблонов с блеклыми или отсутствующими цветами и выполните прочистку всех или указанных дюз.</p> <p>При проверке напечатанного шаблона для устройства SC-S80600 Series/SC-S60600 Series можно выбрать очистку определенной печатающей головки, печатающей блеклые цвета или вообще не печатающей определенные цвета, и очистить только одну печатающую головку.</p> <p> «Очистка головки» на стр. 84</p>
Прочистка (средн.)	Все дюзы	
Прочистка (интенс.)	Head1*1	
	Head2*1	
	Выбранные дюзы	<p>При проверке напечатанного шаблона для устройства SC-S80600 Series/SC-S60600 Series можно выбрать очистку определенной печатающей головки, печатающей блеклые цвета или вообще не печатающей определенные цвета, и очистить только одну печатающую головку.</p> <p> «Очистка головки» на стр. 84</p>
Обслуживание головки	Авт. обслуж. головки	<p>Если на панели управления отображается сообщение Нажмите  и выполните тех. обслуживание головки., выберите Регулярная очистка и выполните очистку головки.</p> <p> «Выполнение регулярной очистки» на стр. 66</p> <p>Выполните процедуру Авт. обслуж. головки, если дюзы все еще засорены и капли чернил образуются даже после очистки головки.</p> <p> Инструкция оператора (PDF)</p>
	Регулярная очистка	
Замена емк. с чернил.	-	Если вы заменили Емкость для отработанных чернил до появления соответствующего запроса на панели управления, выберите Емкость для отработанных чернил.
Замена деталей	-	Выполните операции в этом меню при замене компонентов обслуживания до появления соответствующего запроса на экране.
Прочее обслуживание		

Работа с меню панели управления

Параметр	Параметр	Описание
Циркуляция чернил* ²	Выполнить	<p>Циркуляция чернил МН/MS в печатающей головке и трубках.</p> <p>При пакетной печати нескольких копий автоматическая циркуляция чернил может быть выполнена между страницами. В этом случае цвет до и после циркуляции может различаться и время завершения задания печати может измениться. Во избежание приостановки печати из-за автоматической циркуляции чернил перед началом печати выполните это меню.</p>
Обновление чернил* ²	Выполнить	<p>Эта функция доступна, когда на результатах печати обнаружена неравномерность заливки (области неравномерной плотности).</p>
Промывка головки	XX/XX, Head1 XX/XX* ³ , Head2 XX/XX* ³ , Head1 Все дюзы* ³ , Head2 Все дюзы* ³ , Все дюзы	<p>Используйте эту функцию, если засоренные дюзы не могут быть прочищены даже с помощью нескольких чисток головки, автоматического обслуживания головки или чистки области вокруг печатающей головки.</p> <p>Посмотрите, какие цвета являются блеклыми или вовсе отсутствуют на шаблоне проверки дюз, затем выполните приведенные ниже действия для промывки этих компонентов.</p> <p>XX/XX: «XX» означает код цвета чернил. Выберите целевой цвет при обнаружении блеклых или отсутствующих сегментов определенного цвета.</p> <p>Все дюзы: Выберите этот пункт, если на шаблоне выявлены пропущенные или бледные сегменты всех цветов.</p> <p>Для устройства SC-S80600 Series/SC-S60600 Series можно также выбрать следующие значения.</p> <p>Head1 XX/XX /Head2 XX/XX: Выберите целевой цвет для целевой головки при обнаружении блеклых или отсутствующих сегментов определенного цвета.</p> <p>Head1 Все дюзы/Head2 Все дюзы: Выберите этот пункт, если на шаблоне выявлены пропущенные или бледные сегменты всех цветов для конкретной печатающей головки.</p> <p>Для промывки головки используйте Cleaning Cartridge (Чистящий картридж), который продается отдельно, как описано ниже.</p> <p><input type="checkbox"/> Для XX/XX: x2</p> <p><input type="checkbox"/> Для режима Все дюзы: SC-S80600 Series (для 10-цветного режима): x10 SC-S80600 Series (для 9-цветного режима): x9 SC-S60600 Series: x8 SC-S40600 Series: x4</p> <p><input type="checkbox"/> Для Head1 Все дюзы/Head2 Все дюзы: x4</p>

Работа с меню панели управления

Параметр	Параметр	Описание
Обслуж. предв. хран.	WH*2	<p>Всегда выполняйте обслуживание перед хранением, если принтер не будет использоваться в течение месяца и более (будет находиться в выключенном состоянии).</p> <p>Дополнительные сведения см. в следующем разделе.</p> <p> «Обслуживание перед хранением» на стр. 86</p>
	MS*2	
	Все дюзы	
Изменить цветов. режим*2	9 цветов	<p>Отображаемые элементы меняются в зависимости от текущего режима.</p> <p>Переключение между чернилами WH и MS изменяет используемый тип чернил дополнительного цвета. Если вы не печатаете с использованием чернил WH/MS в течение определенного периода, переключите принтер на 9 цветов режим во избежание расхода чернил WH/MS.</p> <p>Сведения об условиях и процедуре выполнения см.:</p> <p> «Изменить цветов. режим (только для устройства SC-S80600 Series)» на стр. 88</p>
	10 цветов (WH)	
	10 цветов (MS)	
Смажьте стерж. каретки	Да	<p>Если на экране панели управления отображается сообщение Нанесите смазку на втор. ст. каретки. См. руководство, выберите Да, чтобы нанести смазку на стержень каретки.</p> <p> «Нанесение смазки на стержень каретки» на стр. 90</p>
	Нет	

Меню Состояние принтера

Данные параметры используются для слежения за использованием принтера и его настройками.

Параметр	Параметр	Описание
Уровень	Чернила	<p>Отображает текущий остаток выбранного компонента в виде значка.</p> 
	Емк. для израсх. чернил	
	Очиститель	
Печат. лист состояния	Печать	<p>Печатается лист состояния, содержащий информацию о текущих настройках принтера и состоянии периодически заменяемых частей. Используйте данный параметр для просмотра различной информации о принтере, напечатанной на одном листе бумаги; данная функция позволяет более точно рассчитывать моменты замены расходных материалов.</p>
Версия прошивки	XXXXXXXX,X_XX,XXXX	<p>Просмотрите значение параметра Версия прошивки на принтере.</p>

Работа с меню панели управления

Меню Настройки

* Означает значение по умолчанию.

Параметр	Параметр	Описание	
Настройка сети			
Параметр IP-адреса	Авто	-	
	Панель	IP: XXX.XXX.XXX.XXX	Укажите, будет ли принтер получать IP-адреса автоматически с помощью DHCP (Авто) или вручную (Панель). Если выбран параметр Панель , введите IP-адрес, маску подсети и адрес шлюза по умолчанию. Для получения более подробной информации свяжитесь с администратором вашей сети.
		SM: XXX.XXX.XXX.XXX	
		DG: XXX.XXX.XXX.XXX	
	Печат. лист состояния	Печать	Выберите для печати текущего состояния сети. Используйте данную информацию для полного обзора настроек сети.
	Восстанов. настройки	Да	Выберите Да , чтобы вернуть всем настройкам в меню Настройка сети значения по умолчанию.
Нет			
Настройки			
Дата и время	ММ/ДД/ГГ ЧЧ:ММ	Настройте встроенные в принтер часы. Заданное время будет использоваться при печати логов и листов состояния.	
Язык/Language	Японский	Выберите язык отображения на дисплее панели управления.	
	Английский*		
	Французский		
	Итальянский		
	Немецкий		
	Португальский		
	Испанский		
	Голландский		
	Русский		
	Корейский		
Китайский			
Ед. измерения			
Единица: Длина	m*	Выберите единицы измерения длины, используемые при отображении величин на панели управления, а также при печати тестовых шаблонов.	
	ft/in		
Единица: Температура	°C*	Выберите единицы измерения температуры.	
	F		

Работа с меню панели управления








Параметр	Параметр	Описание
Параметр звука уведомл	ВКЛ*	Включите (ВКЛ) или отключите (ВЫКЛ) сигнал, оповещающий о возникновении ошибки.
	ВЫКЛ	
Параметр лампы уведомл	ВКЛ*	Включите (ВКЛ) или отключите (ВЫКЛ) индикатор, оповещающий о возникновении ошибки.
	ВЫКЛ	
Сброс всех параметров	Да	При выборе пункта Да все параметры в меню конфигурации, за исключением элементов в разделе Настройки , получают значения по умолчанию.
	Нет	

Устранение неполадок

Устранение неполадок

При отображении сообщения




При появлении одного из следующих сообщений прочтите и выполните следующие инструкции.

Сообщения	Что делать
Подготовьте пустой флакон для израсходованных чернил	Емкость для отработанных чернил заполняется. Подготовьте новую Емкость для отработанных чернил.  «Дополнительное оборудование и расходные материалы» на стр. 125
Ошибка чернильн. картр. Не распознан чернильный картридж. Вставьте снова или замените чернильный картридж.	<ul style="list-style-type: none"> <input type="checkbox"/> Выньте и заново установите чернильный картридж. Если сообщение не сбрасывается, вставьте новый чернильный картридж (не устанавливайте повторно картридж, вызвавший ошибку). <input type="checkbox"/> Внутри картриджа мог скопиться конденсат. Перед тем как устанавливать картридж cleaning cartridge (чистящий картридж) в принтер, оставьте его в помещении с комнатной температурой минимум на 4 часа.  «Обращение с чернильными картриджами» на стр. 21
Ошибка чернильн. картр. Не обнаружен чернильный картридж. Вставьте снова или замените чернильный картридж.	<ul style="list-style-type: none"> <input type="checkbox"/> Извлеките и повторно вставьте Cleaning Cartridge (Чистящий картридж). Если сообщение не сбрасывается, вставьте новый Cleaning Cartridge (Чистящий картридж) (не устанавливайте повторно Cleaning Cartridge (Чистящий картридж), вызвавший ошибку).  «Процедура замены» на стр. 73 <input type="checkbox"/> Внутри картриджа мог скопиться конденсат. Перед тем как устанавливать картридж cleaning cartridge (чистящий картридж) в принтер, оставьте его в помещении с комнатной температурой минимум на 4 часа.
Ошибка чернильн. картр. Замените чистящий картридж	<ul style="list-style-type: none"> <input type="checkbox"/> Извлеките и повторно вставьте Cleaning Cartridge (Чистящий картридж). Если сообщение не сбрасывается, вставьте новый Cleaning Cartridge (Чистящий картридж) (не устанавливайте повторно Cleaning Cartridge (Чистящий картридж), вызвавший ошибку).  «Процедура замены» на стр. 73 <input type="checkbox"/> Внутри картриджа мог скопиться конденсат. Перед тем как устанавливать картридж cleaning cartridge (чистящий картридж) в принтер, оставьте его в помещении с комнатной температурой минимум на 4 часа.
Мало чернил	Чернила заканчиваются. Приготовьте новый чернильный картридж.  «Дополнительное оборудование и расходные материалы» на стр. 125
Прогрев... ОК Принудит. начало печати	Один или несколько нагревателей все еще прогреваются для достижения заданной температуры. Для начала печати без ожидания завершения прогрева нажмите кнопку ОК.
Ошибка команды Проверьте параметры на RIP.	Нажмите кнопку  и выберите Отмена задания . Убедитесь, что установленное ПО RIP совместимо с данным принтером.
Выявлено засорение дюз. Рекомендуется чистка.	Изучив результаты печати, при необходимости остановите печать и выполните прочистку печатающей головки.  «Очистка головки» на стр. 84
Ошибка устан. прошивки Ошибка обновления прошивки Перезапустите принтер.	<p>Выключите принтер, подождите несколько минут и затем включите его снова.</p> <p>Используйте Epson Control Dashboard для повторного обновления микропрограммного обеспечения.</p> <p>Если данное сообщение появляется на контрольной панели снова, обратитесь в службу технической поддержки Epson.</p>

Устранение неполадок

Сообщения	Что делать
Заканчивается срок службы печатающей головки.	Срок службы используемой печатающей головки подходит к концу. Обратитесь в сервисный центр или службу поддержки Epson.
Автоподмотчик для бумаги остановился.	Носители неправильно присоединены к Автоматический натяжной ролик. Нажмите кнопку II-III и выберите Отмена задания для отмены печати. Установите переключатель Auto, Автоматический натяжной ролик в положение Off, затем переключите его обратно и заново присоедините носители к Автоматический натяжной ролик. ☞ «Натягивание с печатью лицом наружу» на стр. 38 ☞ «Натягивание с печатью лицом внутрь» на стр. 41
Ошибка размера носителя Загрузите носитель правильного размера.	Загруженные носители имеют некорректную ширину. Поднимите рычаг загрузки носителей и извлеките их. Минимальная ширина носителя, поддерживаемая принтером, составляет 300 мм. Убедитесь, что носители имеют ширину от 300 мм. Если сообщение все еще отображается даже после загрузки носителей корректной ширины, принтер может выполнять печать, если значение ВЫКЛ присвоено параметру Проверка размера носит. ☞ «Меню Настройка принтера» на стр. 107
Ошибка датчика носителя Проблема с загруженным носителем или датчиком. См. подробности ошибки в руководстве. Ошибка датчика носителя См. подробности ошибки в руководстве. Выполнить настр. вручную?	Нажмите кнопку II-III, чтобы убрать сообщение с дисплея. Автоматическое меню Упрощ. настр. носит., Авто проверка дюз и Регулировка носителя в простых настройках носителя недоступны в следующих параметрах или при следующих условиях. <input type="checkbox"/> Прозрачный или цветной носитель <input type="checkbox"/> Бумага с неровной поверхностью <input type="checkbox"/> Носитель, который легко впитывает и пропускает чернила <input type="checkbox"/> Зазор печат. головки установлен на 2,5 в параметрах носителя. <input type="checkbox"/> Принтер подвержен воздействию прямого солнечного света или интерференции от других внешних источников света. В этих случаях выполните ручное меню. При выполнении процедуры автоматической регулировки носителя или Регулировка носителя : ☞ «Регулировка носителя» на стр. 52 При выполнении процедуры Авто проверка дюз : ☞ «Печать шаблонов проверки дюз» на стр. 83 Если принтер подвержен интерференции от внешних источников света, закройте его от воздействий этих источников и выполните функцию снова. Если функцию не удастся выполнить после затенения принтера, выполните ручное меню. Если ничего из вышеперечисленного не применимо к вашему случаю при выполнении операций в автоматическом меню в разделе Упрощ. настр. носит. или «Регулировка носителя», см. раздел Устранение неполадок и рекомендации (интерактивное руководство).

Устранение неполадок

Сообщения	Что делать
Ошибка типа рулона Отпустите и уст. на место рычаг загрузки носителя, затем правильно задайте Тип рулона в соответствии с используемым носителем.	<input type="checkbox"/> Соответствует ли параметр Тип рулона , указанный в параметрах, загружаемому типу рулона? Поднимите рычаг загрузки носителей для устранения ошибки. Опустите рычаг загрузки и следуйте инструкциям на экране для правильной установки параметра Тип рулона .
Нажмите  и выполните тех. обслуживание головки.	Это сообщение отображается, если регулярная очистка не производилась более месяца. Если вы продолжите использование принтера без регулярной очистки, может возникнуть засорение дюз, появление капель чернил и повреждение печатающей головки.  «Выполнение регулярной очистки» на стр. 66
Трехслойная печать доступна только в режиме 2 головок.	SC-S80600 Series/SC-S60600 Series только Если задан режим 1 головки, трехслойная печать не может быть выполнена. Задайте режим 2 головок и выполните трехслойную печать. Изменение цветового режима  «Меню Настройка принтера» на стр. 107

При возникновении сервисной ошибки или ошибки, требующей обращения в сервисную службу

Сообщения об ошибках	Что делать
Запрос на обслуживание Зам. дет. сейчас /Зам. дет. вскоре XXXXXXXX	Срок службы указанного элемента принтера подошел к концу. Свяжитесь с продавцом или службой технической поддержки Epson и сообщите им код ошибки. Сбросить данное сообщение невозможно до тех пор, пока деталь не будет заменена. Если при этом вы продолжите использование принтера, возникнет ошибка, требующая обращения в сервисную службу.
Обратитесь в сервис XXXX Ошибка XXXX Выкл и вкл. питание. Если не поможет, запишите код и позвоните в сервис.	Ошибка, требующая обращения в сервисную службу, возникает в следующих случаях: <ul style="list-style-type: none"> <input type="checkbox"/> кабель питания подключен неправильно; <input type="checkbox"/> возникла ошибка, которую невозможно устранить. Если возникла ошибка, требующая обращения в сервисную службу, принтер автоматически останавливает печать. Выключите принтер, отсоедините кабель питания от принтера и от розетки и затем подсоедините его снова. Затем включите принтер снова. Если то же сообщение появляется снова, обратитесь к продавцу или в службу технической поддержки Epson. Сообщите им код ошибки, обозначенный в сообщении как «XXXX».

Устранение неполадок

Устранение неполадок

Вы не можете выполнить печать (так как принтер не работает)

Принтер не включается

- **Подключен ли провод питания к электрической розетке?**
Убедитесь, что провод питания надежно подключен к принтеру.

- **Электрическая розетка исправна?**
Убедитесь, что используемая электрическая розетка работает исправно, подключив к ней какое-нибудь другое устройство.

Принтер не взаимодействует с компьютером

- **Правильно ли подсоединен кабель?**
Удостоверьтесь, что интерфейсный кабель принтера плотно подключен к соответствующим разъемам компьютера и принтера. Также проверьте, что кабель не поврежден и не скручен. Если есть запасной кабель, попробуйте использовать его.

- **Подходит ли используемый интерфейсный кабель данному принтеру?**
Удостоверьтесь, что характеристики интерфейсного кабеля соответствуют характеристикам принтера и компьютера.
[☞ «Таблица спецификаций» на стр. 135](#)

- **Корректно ли используется USB-разветвитель?**
В соответствии со спецификациями USB между собой можно подключить до пяти USB-разветвителей (гирляндное подключение). Однако мы рекомендуем подключать принтер к тому USB-разветвителю, который напрямую подключен к компьютеру. Нормальное функционирование принтера зависит от того, к какому разветвителю подключен принтер. Если возникают проблемы в работе, подключите принтер к компьютеру напрямую.

- **Правильно ли распознается USB-разветвитель?**
Убедитесь, что USB-разветвитель корректно распознается на компьютере. Если это так, отсоедините USB-разветвитель от компьютера и подсоедините компьютер напрямую к принтеру. Обратитесь к производителю USB-разветвителя за дополнительной информацией.

Вы не можете производить печать по сети

- **Правильно ли установлены сетевые настройки?**
За правильными сетевыми настройками обратитесь к администратору сети.

- **Подключите принтер напрямую к компьютеру USB-кабелем и затем попробуйте произвести печать.**
Если при этом печать происходит нормально, значит проблемы в сети или в сетевых настройках. Обратитесь к вашему сетевому администратору или изучите руководство по вашей сети. Если печать невозможна и при подключении по USB, см. соответствующий раздел руководства пользователя.

В принтере произошла ошибка

- **Посмотрите, не произошла ли ошибка, проверив все индикаторы и сообщения, отображаемые на дисплее панели управления принтера.**
[☞ «Панель управления» на стр. 13](#)
[☞ «При отображении сообщения» на стр. 115](#)

Устранение неполадок

Принтер издает звуки как при печати, но не печатает**Печатающая головка двигается, но ничего не печатает**

- **Убедитесь, что принтер выполняет необходимые операции.**
Напечатайте тестовый шаблон. Тестовые шаблоны можно печатать, не подключая принтер к компьютеру, и использовать их для проверки функционирования и состояния принтера.
[☞ «Печать шаблонов проверки дюзы» на стр. 83](#)
Для получения информации о правильной распечатке тестового шаблона см. следующий раздел.

- **На экране панели управления отображается сообщение Циркуляция чернил...?**
Принтер выполняет автоматическую циркуляцию чернил во избежание седиментации дополнительной краски.
Если в левом нижнем углу экрана отображается **Отмена**, нажмите кнопку **II** и отмените циркуляцию чернил. При этом если выполнение циркуляции чернил необходимо, ее невозможно отменить.
[☞ «Примечания по использованию чернил WH/MS \(SC-S80600 Series\)» на стр. 23](#)

Тестовый шаблон печатается некорректно

- **Выполните прочистку печатающей головки.**
Дюзы могут быть засорены. После выполнения прочистки печатающей головки снова распечатайте тестовый шаблон.
[☞ «Очистка головки» на стр. 84](#)
- **Принтер не использовался долгое время?**
Если принтер не использовался долгое время, чернила в дюзах могут засохнуть. Подробнее о том, что делать, когда принтер не использовался долгое время. [☞ «Когда принтер не используется» на стр. 20](#)

Документы печатаются не так, как вы ожидали**Качество печати плохое, изображение отпечатано неравномерно, оно слишком светлое или слишком темное, имеется зернистость или отличается тон**

- **Возможно, дюзы печатающей головки засорены?**
Чернила не распыляются через засоренные дюзы, что приводит к ухудшению качества печати. Попробуйте напечатать тестовый шаблон.
[☞ «Печать шаблонов проверки дюзы» на стр. 83](#)

- **Выполните процедуру Калибровка головки.**
Учитывая то, что между печатающей головкой и носителем есть небольшой зазор, на места усадки чернил различных цветов могут влиять влажность, температура, внутренние силы, создаваемые печатающей головкой, а также направление движения печатающей головки (слева направо или наоборот) или использование двух печатающих головок (все модели, кроме SC-S40600 Series). В результате при печати может появиться зернистость или размытие.
Выберите **Регулировка носителя — Калибровка головки** в параметрах носителя для корректировки положения печатающей головки во время печати.
[☞ «Калибровка головки» на стр. 54](#)

- **Выполните процедуру Настройка подачи.**
Большие расхождения в количестве подаваемого носителя приводят к появлению полос (горизонтальные полосы, линии или полосы неравномерных цветов). Выберите **Регулировка носителя — Настройка подачи** в параметрах носителя для корректировки в зависимости от используемого носителя.
[☞ «Настройка подачи» на стр. 52](#)

Устранение неполадок

■ **Вы используете оригинальные чернильные картриджи Epson?**
 Данный принтер предназначен для работы с чернильными картриджами Epson. Если вы используете неоригинальные картриджи, отпечатки могут быть блеклыми, или отпечатанное изображение может быть изменено, так как уровень оставшихся чернил в картриджах может определяться некорректно. Убедитесь, что вы используете правильные чернильные картриджи.

■ **Вы установили старый чернильный картридж?**
 Когда установлен старый чернильный картридж, качество печати ухудшается. Замените старый чернильный картридж новым. Используйте чернильные картриджи до наступления даты, напечатанной на упаковке, или в течение шести месяцев после ее вскрытия (в зависимости от того, что наступит быстрее).

■ **Имеют ли нагреватели правильную температуру?**
 Если отпечатки получаются размытыми, нечеткими или на них присутствуют сгустки чернил, увеличьте температуру. Однако помните, что слишком большое повышение температуры может привести к усадке, сморщиванию или разрушению отпечатка.
 Также, если температура окружающей среды низкая, нагревателям может потребоваться больше времени для достижения заданной температуры. Воздействие нагревателей может не иметь нужного эффекта, если носители слишком холодные. Позвольте носителям разогреться до комнатной температуры перед их использованием.

■ **Настройки носителей заданы верно?**
 Убедитесь, что настройки носителей, заданные в ПО RIP или в принтере, соответствуют используемым носителям.

■ **Выбрано ли для параметра Движение головки значение Ширина изображения?**
 Выбор значения **Ширина изображения** для параметра **Движение головки** в меню настроек приводит к увеличению скорости печати, но также может привести к небольшому ухудшению качества печати. Для достижения хорошего качества печати выберите для параметра **Движение головки** значение **Ширина принтера**.
 📖 «Меню Настройка принтера» на стр. 107

■ **Сравнивали ли вы результат печати с изображением на дисплее монитора?**
 Так как мониторы и принтеры воспроизводят цвета по-разному, цвета на отпечатке могут не полностью соответствовать цветам на экране.

■ **Была ли крышка принтера открыта в процессе печати?**
 Открытие крышек в процессе печати приводит к внезапной остановке печатающей головки, что в свою очередь приводит к неравномерности цветов. Не открывайте крышки в процессе печати.

■ **На дисплее панели управления отображается сообщение Мало чернил?**
 Когда чернила заканчиваются, качество печати может ухудшиться. Мы рекомендуем заменить чернильный картридж новым. Если после замены картриджа вы заметили разницу в цветах, попробуйте выполнить процедуру прочистки печатающей головки несколько раз.

■ **Встряхните картридж чернил WH/MS.**
 При использовании устройства SC-S80600 Series в 10-цветном режиме чернилах WH/MS может возникнуть седиментация (оседание компонентов на дне). Снимите картридж, тщательно встряхните его, а затем несколько раз выполните процедуру **Циркуляция чернил**.
 Встряхивание чернильных картриджей
 📖 «Встряхивание» на стр. 72
 Циркуляция чернил 📖 «Меню Обслуживание» на стр. 109
 Если проблема остается, выполните **Обновление чернил**.
 📖 «Меню Обслуживание» на стр. 109

Отпечаток неправильно расположен на носителе

■ **Правильно ли загружены носители и установлены поля?**
 Если носители загружены неправильно, результаты печати могут располагаться не по центру носителя или часть данных может быть не напечатана. Следует также проверить, выбраны ли надлежащие значения для параметров меню настройки **Боковое поле** и **Позиция начала печати**.
 📖 «Загрузка носителя» на стр. 29
 📖 «Меню Настройка принтера» на стр. 107

Устранение неполадок

■ **Носитель сдвигается?**

Если значение **ВЫКЛ** выбрано для параметра **Проверка перекоса нос.** в меню настроек, при сдвиге носителя печать будет продолжена и отпечаток будет выходить за пределы носителя. Задайте в меню для параметра **Проверка перекоса нос.** значение **ВКЛ**.

 [«Меню Настройка принтера» на стр. 107](#)

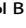
■ **Достаточно ли ширины носителя для данных печати?**

Как правило, если отпечаток шире носителя, печать останавливается, однако данные будут напечатаны за пределами листа, если в меню настройки для параметра **Проверка размера носит** выбрано значение **ВЫКЛ**. Выберите в меню настройки значение **ВКЛ** для параметра **Проверка размера носит**.

 [«Меню Настройка принтера» на стр. 107](#)

Вертикальные линии не совпадают

■ **Носитель волнистый?**

Определенные типы носителей при определенных условиях (влажности и температуры), когда они загружены в принтер, могут стать волнистыми. Если носитель стал волнистым, нажмите кнопку  на панели управления для того, чтобы подать носитель вперед во избежание печати на волнистой части носителя. Мы рекомендуем понизить температуру и влажность для предотвращения появления волнистости на носителе.

■ **Правильно ли расположена печатающая головка?**

Если печатающая головка не откалибрована, печатные линии могут не совпадать нужным образом. В этом случае выберите **Регулировка носителя** — **Калибровка головки** в параметрах носителя для корректировки положения печатающей головки во время печати.

 [«Калибровка головки» на стр. 54](#)

Носитель

Замятия носителей

■ **Носитель смят, загнут, неровный, имеет волнистость?**

Отрежьте и удалите неровную часть носителя.

 [«Обрез носителей» на стр. 46](#)

■ **Носитель загружен непосредственно перед печатью?**

Прижимные ролики могут смять носитель, оставленный в принтере, либо носитель может стать волнистым.

■ **Возможно, носитель слишком тонкий или слишком плотный?**

Проверьте характеристики носителей, чтобы убедиться, могут ли они быть использованы с принтером.

 [«Поддерживаемые типы носителей» на стр. 130](#)

Для получения информации о том, как сконфигурировать параметры печати с помощью ПО RIP, свяжитесь с производителем RIP.

Печать не останавливается, когда закончился рулон

■ **Установлено ли значение параметра, отвечающего за определение конца носителя, на ВЫКЛ?**

Если для параметра **Проверка конца носит.** задано значение **ВЫКЛ** в меню Настройка принтера, конец носителя не определяется.

 [«Меню Настройка принтера» на стр. 107](#)

Извлечение замятых носителей

Для устранения замятия сделайте следующее.

 **Предостережение**

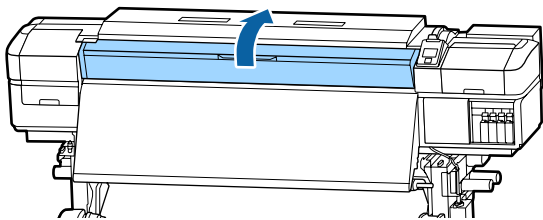
При открытии или закрытии передней крышки будьте осторожны, чтобы не защемить руки или пальцы. Несоблюдение данного требования может привести к травме.

1 Выключите принтер.

Если отображается сообщение и принтер не выключается, отсоедините оба кабеля.

Устранение неполадок

- 2** Откройте переднюю крышку.

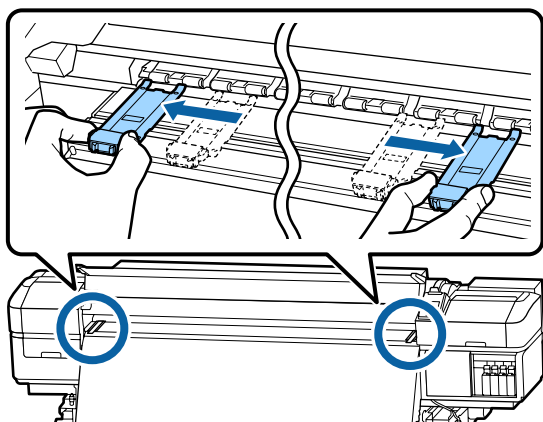


- 3** Сдвиньте держатели носителя в сторону от вала подачи. Для того чтобы переместить держатель носителя, удерживайте лапки с обеих сторон держателя.

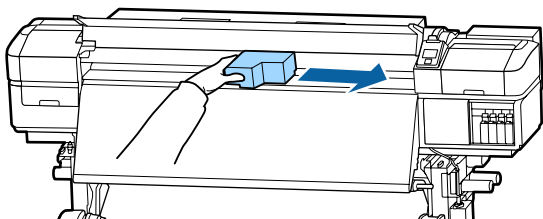
! Важно!

Прекратите использование принтера, если держатели носителей деформированы. Продолжение использования может привести к повреждению прижимных роликов или печатающей головки.

Обратитесь в сервисный центр или службу поддержки Epson.



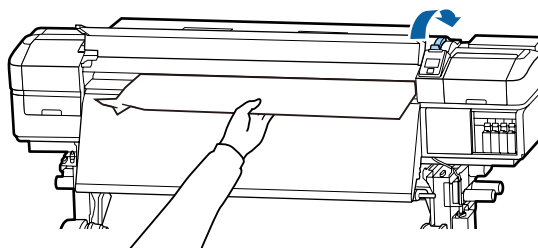
- 4** Если печатающая головка находится над носителем, передвиньте ее в сторону от заматия.



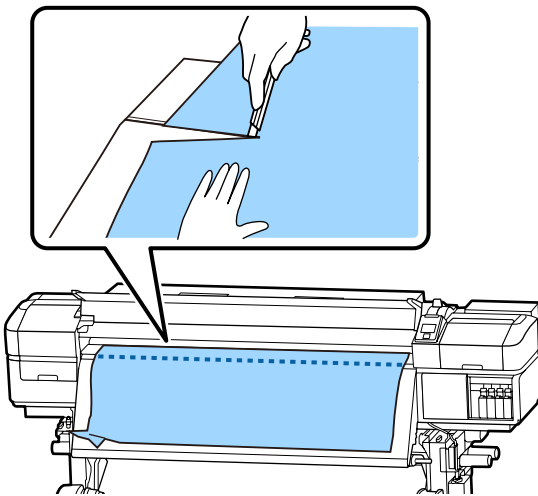
! Важно!

Перемещайте печатающую головку только после того, как сдвинули держатели носителя в сторону. Соприкосновение с поврежденными держателями носителей может привести к повреждению печатающей головки.

- 5** Поднимите рычаг загрузки носителей.



- 6** Потяните носитель к пазу для резака и отрежьте порванный или смятый участок носителя.



- 7** Вручную сматывайте носитель.

- 8** Извлеките остатки носителя, которые находятся внутри принтера.

Устранение неполадок

9

Включите принтер.

! **Важно!**

Если принтер будет бездействовать продолжительное время, дюзы печатающей головки не будут закрыты защитными шляпками и высохнут, после чего печать будет производиться некорректно.

При включении принтера защитные шляпки автоматически закрывают печатающую головку.

Заново загрузите носители и продолжите печать.

 «Загрузка носителя» на стр. 29

При запуске печати носитель соскальзывает


■ **Был ли установлен Режим 2 в параметре Подача после нагрева. и был ли обрезан носитель?**

Если носитель обрезается в точке сразу после печати, а затем перематывается, когда запускается следующее задание печати, носитель может слететь с ролика наддува и печать не будет выполнена.

При обрезке после печати удерживайте кнопку ▲, чтобы перемотать конец отпечатка до выемки обрезки, а затем обрежьте.

Прочее

Нагреватели выключаются, или останавливается Дополнительная система просушки

- Преднагреватель, нагреватель вала и постнагреватель выключаются, если на принтер не будет поступать заданий печати в течение определенного промежутка времени и при отсутствии каких-либо ошибок. Время, по истечении которого нагреватели будут автоматически выключаться (ВЫКЛ), может быть задано в параметре **Режим ожидания** меню настройки.  «Меню Настройка принтера» на стр. 107

Нагреватели возвращаются в рабочий режим при получении задания печати, использовании рычага загрузки носителей или любой другой операции, при которой задействованы физические механизмы принтера.

Дополнительная система просушки поставляется в комплекте для модели SC-S60600 Series.

Дисплей панели управления не включается

- **Принтер находится в спящем режиме?**
Если в течение времени, заданного в параметре **Режим ожидания** меню настройки, никаких операций на принтере не выполняется, принтер переходит в спящий режим. Время задержки перед переходом принтера в спящий режим можно определить в меню Настройка принтера.

 «Меню Настройка принтера» на стр. 107

Нагреватели возвращаются в рабочий режим и принтер выходит из спящего режима при получении задания печати, использовании рычага загрузки носителей или любой другой операции, при которой задействованы физические механизмы принтера.

Забывтый пароль для настройки защиты сети

- **Обратитесь в сервисный центр или службу поддержки Epson.**

Устранение неполадок

Внутри принтера горит красный индикатор

- **Это не является неисправностью.**
Красный свет производится индикатором красного цвета, расположенным внутри принтера.

Приложение

Приложение

Дополнительное оборудование и расходные материалы

Для данного принтера доступны следующие расходные материалы и дополнительное оборудование (ноябрь 2015).

За последней информацией обратитесь на веб-сайт Epson (ноябрь 2015).

Чернильные картриджи

Модель принтера	Продукт	Номер продукта	
SC-S80600	Чернильные картриджи	Black (Чёрный)	T8901
		Cyan (Голубой)	T8902
		Magenta (Пурпурный)	T8903
		Yellow (Жёлтый)	T8904
		Light Cyan (Светло-голубой)	T8905
		Light Magenta (Светло-пурпурный)	T8906
		Light Black (Серый)	T8907
		Orange (Оранжевый)	T8908
		Red (Красный)	T8909
		White (Белый)	T890A
		Metallic Silver (Серебряный металлик)	T890B

Приложение

Модель принтера	Продукт		Номер продукта
SC-S80600 (Австралия и Новая Зеландия)	Чернильные картриджи	Black (Чёрный)	T8331
		Cyan (Голубой)	T8332
		Magenta (Пурпурный)	T8333
		Yellow (Жёлтый)	T8334
		Light Cyan (Светло-голубой)	T8335
		Light Magenta (Светло-пурпурный)	T8336
		Light Black (Серый)	T8337
		Orange (Оранжевый)	T8338
		Red (Красный)	T8339
		White (Белый)	T833A
		Metallic Silver (Серебряный металлик)	T833B
SC-S80610	Чернильные картриджи	Black (Чёрный)	T8911
		Cyan (Голубой)	T8912
		Magenta (Пурпурный)	T8913
		Yellow (Жёлтый)	T8914
		Light Cyan (Светло-голубой)	T8915
		Light Magenta (Светло-пурпурный)	T8916
		Light Black (Серый)	T8917
		Orange (Оранжевый)	T8918
		Red (Красный)	T8919
		White (Белый)	T891A
		Metallic Silver (Серебряный металлик)	T891B

Приложение

Модель принтера	Продукт	Номер продукта	
SC-S80670	Чернильные картриджи	Black (Чёрный)	T8921
		Cyan (Голубой)	T8922
		Magenta (Пурпурный)	T8923
		Yellow (Жёлтый)	T8924
		Light Cyan (Светло-голубой)	T8925
		Light Magenta (Светло-пурпурный)	T8926
		Light Black (Серый)	T8927
		Orange (Оранжевый)	T8928
		Red (Красный)	T8929
		White (Белый)	T892A
		Metallic Silver (Серебряный металлик)	T892B
SC-S80680	Чернильные картриджи	Black (Чёрный)	T8931
		Cyan (Голубой)	T8932
		Magenta (Пурпурный)	T8933
		Yellow (Жёлтый)	T8934
		Light Cyan (Светло-голубой)	T8935
		Light Magenta (Светло-пурпурный)	T8936
		Light Black (Серый)	T8937
		Orange (Оранжевый)	T8938
		Red (Красный)	T8939
		White (Белый)	T893A
		Metallic Silver (Серебряный металлик)	T893B

Приложение

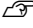
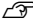
Модель принтера	Продукт	Номер продукта	
SC-S40600 SC-S60600	Чернильные картриджи	Black (Чёрный)	T8901
		Cyan (Голубой)	T8902
		Magenta (Пурпурный)	T8903
		Yellow (Жёлтый)	T8904
SC-S40600 SC-S60600 (Австралия и Новая Зеландия)	Чернильные картриджи	Black (Чёрный)	T8331
		Cyan (Голубой)	T8332
		Magenta (Пурпурный)	T8333
		Yellow (Жёлтый)	T8334
SC-S40610 SC-S60610	Чернильные картриджи	Black (Чёрный)	T8911
		Cyan (Голубой)	T8912
		Magenta (Пурпурный)	T8913
		Yellow (Жёлтый)	T8914
SC-S40670 SC-S60670	Чернильные картриджи	Black (Чёрный)	T8921
		Cyan (Голубой)	T8922
		Magenta (Пурпурный)	T8923
		Yellow (Жёлтый)	T8924
SC-S40680 SC-S60680	Чернильные картриджи	Black (Чёрный)	T8931
		Cyan (Голубой)	T8932
		Magenta (Пурпурный)	T8933
		Yellow (Жёлтый)	T8934

Epson рекомендует использовать только оригинальные чернильные картриджи Epson. Epson не может гарантировать качество или надежность неоригинальных чернил. В результате использования неоригинальных чернил может появиться повреждение, не попадающее под действие гарантии Epson. При определенных условиях такие чернила могут стать причиной неустойчивой работы принтера. Информация об уровне чернил в неоригинальных картриджах может не отображаться.

Прочее

Продукт	Номер продукта	Описание
Cleaning cartridge (Чистящий картридж)	T6960	Используется для процедур Промывка головки и Обслуж. предв. хран.
Cleaning cartridge (Чистящий картридж) (Австралия и Новая Зеландия)	T8330	

Приложение

Продукт	Номер продукта	Описание
Maintenance Parts Kit (Набор обслуживаемых компонентов) (за исключением SC-S40680/ SC-S60680)	C13S210044	Следующие расходные материалы включены в набор обслуживания. <input type="checkbox"/> Очиститель (1 шт.) <input type="checkbox"/> Промывочный фильтр (1 шт.) <input type="checkbox"/> Воздушные фильтры (2 шт.) <input type="checkbox"/> Перчатки (2 шт.)
Maintenance Parts Kit (Набор обслуживаемых компонентов) (для SC-S40680/SC-S60680)	C13S210045	
Очиститель чернил	T6993	Идентичен очиститель чернил, поставляемому с принтером.  «Обслуживание» на стр. 59
Емкость для отработанных чернил	T7240	Идентична Емкость для отработанных чернил, поставляемой с принтером.
Cleaning Stick (Чистящие палочки)	C13S090013	Идентично Набор обслуживания, поставляемому с принтером.
Бытовой очиститель *1	C13S090016	
Media Edge Plate (Держатель носителя) (за исключением SC-S40680/ SC-S60680)	C12C932411	Идентично держателям носителей, поставляемым с принтером. Продается поштучно.
Media Edge Plate (Держатель носителя) (для SC-S40680/SC-S60680)	C12C932421	
Дополнительная система просушки (за исключением SC-S40680/ SC-S60680)	C12C932381	Используется для раздува воздуха на носители для ускорения просушки. Поставляется в комплекте с принтерами серии SC-S60600.  «Изменение температуры нагревателя и параметров сушки» на стр. 55
Дополнительная система просушки (для SC-S40680/SC-S60680)	C12C932391	

*1 Недоступны для покупки в некоторых странах и регионах. Мы рекомендуем ВЕМСОТ М-3П от корпорации Asahi Kasei при покупке коммерческих продуктов.

Приложение

Поддерживаемые типы носителей

С этим принтером возможно использование следующих носителей.

Тип и качество используемых носителей сильно влияют на качество печати. Для выполнения задания печати выберите наиболее подходящие для него носители из имеющихся. За информацией об использовании носителей обратитесь к документации по ним либо свяжитесь с производителем. Перед покупкой носителей в больших количествах попробуйте напечатать небольшой пример и проверьте результат.



Важно!

Не используйте смятые, потертые, порванные или грязные носители.

Носитель в рулоне

Размер сердцевин рулона	2 или 3 дюйма
Внешний диаметр рулона	Устройство подачи/протяжки носителей: до 250 мм Автоматический натяжной ролик: до 200 мм
Ширина носителя	300–1626 мм (64 дюйма)
Толщина носителя	До 1 мм
Вес рулона	До 45 кг

Обрезка носителя

Ширина носителя	300–1626 мм (64 дюйма)
Длина носителя	500 мм и больше
Толщина носителя	До 1 мм

Передвижение и транспортировка принтера

В данном разделе описаны процессы передвижения и транспортировки устройства.

Передвижение принтера

В данном разделе описан процесс передвижения принтера на другое место в рамках одного этажа, без перемещения по ступенькам, скатам и без использования лифтов. Подробнее о перемещении принтера между этажами или зданиями см. в следующем разделе.



«Транспортировка» на стр. 131



Предостережение

При передвижении принтера не допускайте его отклонения более чем на 10 градусов вперед или назад от вертикальной оси. В противном случае принтер может упасть, что может привести к непредвиденным последствиям.



Важно!

Не вынимайте чернильные картриджи. Несоблюдение данного предостережения может привести к высыханию дюз печатающей головки.

Подготовка

1

Убедитесь, что принтер выключен.

2

Извлеките Емкость для отработанных чернил.



«Замена Емкость для отработанных чернил» на стр. 75

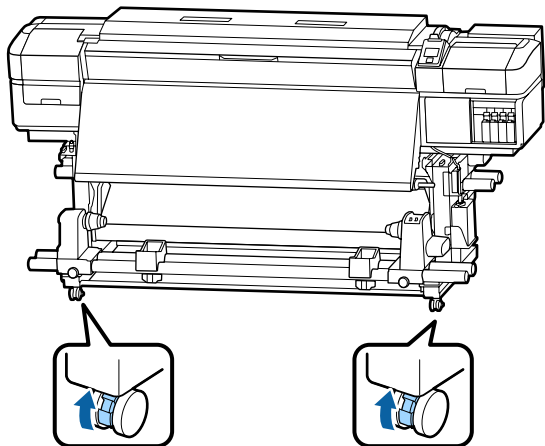
3

Отключите от принтера кабель питания и все другие кабели.

Приложение

- 4** Извлеките носитель из Устройство подачи/протяжки носителей и Автоматический натяжной ролик.

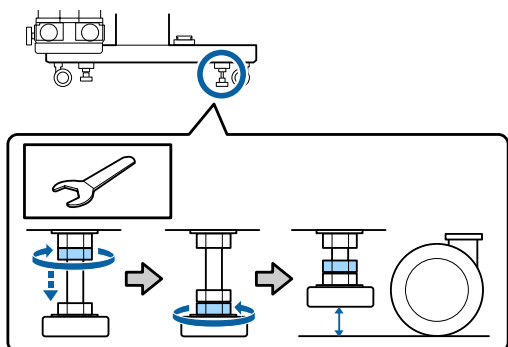
- 5** Разблокируйте два колесика в передней части.



! **Важно!**

Если принтер был выровнен по уровню с помощью регуляторов, следует поднять регуляторы над колесиками, прежде чем начинать перемещать принтер. Перемещение принтера без подъема регуляторов может привести к неполадке. Для установки регуляторов необходим входящий в комплект поставки гаечный ключ.

1. Ослабьте гайку в верхней части регулятора.
2. Поверните гайку в нижней части против часовой стрелки.
3. Убедитесь, что регулятор находится над колесиком.



- 6** Передвиньте принтер.

! **Важно!**

Ролики стойки принтера предназначены для удобного перемещения принтера внутри здания в рамках одного этажа. Они не предназначены для транспортировки.

Установка после перемещения

После перемещения принтера сделайте следующее для его подготовки к работе.

- 1** Убедитесь, что место подходит для установки, и установите принтер.

☞ [Руководство по установке](#)

Если у вас нет *Руководство по установке*, свяжитесь с продавцом или службой поддержки Epson.

☞ [«Служба поддержки» на стр. 138](#)

- 2** Подсоедините кабели питания и включите принтер.

☞ [Руководство по установке](#)

- 3** Выполните проверку дюз печатающей головки.

☞ [«Печать шаблонов проверки дюз» на стр. 83](#)

- 4** Выполните **Регулировка носителя** в меню настройки и проверьте качество печати.

☞ [«Регулировка носителя» на стр. 52](#)

Транспортировка

Перед транспортировкой принтера обратитесь в службу поддержки Epson.

☞ [«Служба поддержки» на стр. 138](#)

Приложение

Список параметров носителя для каждого типа носителя

В следующей таблице показаны параметры носителей, которые регистрируются при выборе типа носителя.

Параметр	Тип носителя					
	Винил. клейкая пленка	Баннер	Пленка	Канвас	Ткань	Бумага/ другое
Зазор печат. головки	1,6	2,0	1,6	2,0	2,0	1,6
Температура преднагревателя	40 °C	40 °C	40 °C	40 °C	40 °C	40 °C
Температура нагревателя вала	40 °C	40 °C	40 °C	40 °C	40 °C	40 °C
Температура постнагревателя	50 °C	50 °C	50 °C	50 °C	50 °C	50 °C
Время сушки на проход	0 сек	0 сек	0 сек	0 сек	0 сек	0 сек
Подача после нагрева.	ВЫКЛ	ВЫКЛ	ВЫКЛ	ВЫКЛ	ВЫКЛ	ВЫКЛ
Дополнительная сушка*	ВКЛ	ВКЛ	ВКЛ	ВКЛ	ВКЛ	ВКЛ
Натяжение носителя	Lv2	Lv2	Lv2	Lv2	Lv4	Lv2
Прижим носителя	4	4	4	4	4	4
Движение головки	Ширина изображения	Ширина изображения	Ширина изображения	Ширина изображения	Ширина изображения	Ширина изображения
Многослойная печать	ВЫКЛ	ВЫКЛ	ВЫКЛ	ВЫКЛ	ВЫКЛ	ВЫКЛ
Огранич. скор. подачи	ВЫКЛ	ВЫКЛ	ВЫКЛ	ВЫКЛ	ВЫКЛ	ВЫКЛ
Нагр. прижим. ролика	Высок.	Основная	Основная	Основная	Низк.	Высок.
Устранить перекося	ВКЛ	ВКЛ	ВЫКЛ	ВКЛ	ВКЛ	ВКЛ
Цикл период. очистки	Авто	Авто	Авто	Авто	Авто	Авто

* Для SC-S60600 Series или SC-S80600 Series/SC-S40600 Series с установленной дополнительной системой сушки.

Приложение

Требования к системе (Epson Control Dashboard)

Epson Control Dashboard можно использовать в следующих средах.

! Важно!

Убедитесь, что компьютер, на котором установлена панель Epson Control Dashboard, соответствует следующим требованиям.

Если эти требования не выполняются, программное обеспечение не сможет отслеживать состояние принтера надлежащим образом.

- Отключите функцию гибернации на компьютере.
- Отключите функцию спящего режима, чтобы компьютер не мог переходить в спящий режим.

Windows

Операционные системы	Windows Vista с пакетом обновления 2 (SP2)/Windows Vista x64 с пакетом обновления 2 (SP2) Windows 7 с пакетом обновления 1 (SP1)/Windows 7 x64 с пакетом обновления 1 (SP1) Windows 8/Windows 8 x64 Windows 8.1/Windows 8.1 x64 Windows 10/Windows 10 x64
ЦП	Intel Core2Duo 2,0 ГГц
Доступная память	1 ГБ и выше
Жесткий диск (свободное место во время установки)	100 МБ и выше
Разрешение экрана	1024 × 768 или выше
Интерфейс связи	Высокоскоростной USB Ethernet 1000Base-T
Браузер	Windows Internet Explorer Используйте самую новую версию

Mac OS X

Операционные системы	Mac OS X v10.6 и выше
ЦП	Intel Core2Duo 2,0 ГГц
Доступная память	1 ГБ и выше
Жесткий диск (свободное место во время установки)	100 МБ и выше
Разрешение экрана	1280 × 1024 или выше

Приложение

Интерфейс связи	Высокоскоростной USB Ethernet 1000Base-T
Браузер	Apple Safari 4 и выше

Приложение

Таблица спецификаций

Характеристики принтера	
Метод печати	Струйная, по запросу
Конфигурация дюз	<p>SC-S80600 Series:</p> <p>360 дюз × 2 ряда × 10 цветов (Orange (Оранжевый), Light Black (Серый), Black (Чёрный), Cyan (Голубой), Magenta (Пурпурный), Yellow (Жёлтый), Red (Красный), Light Cyan (Светло-голубой), Light Magenta (Светло-пурпурный), White (Белый)/Metallic Silver (Серебряный металл))</p> <p>SC-S60600 Series:</p> <p>360 дюз × 2 × 2 ряда × 4 цвета (Black (Чёрный), Cyan (Голубой), Magenta (Пурпурный), Yellow (Жёлтый))</p> <p>SC-S40600 Series:</p> <p>360 дюз × 2 ряда × 4 цвета (Black (Чёрный), Cyan (Голубой), Magenta (Пурпурный), Yellow (Жёлтый))</p>
Разрешение (максимальное)	1440 × 1440 dpi
Код управления	Растр ESC/P (неизвестные команды)
Метод загрузки носителей	Фрикционная подача
Встроенная память	<p>SC-S80600 Series:</p> <p>2 ГБ основной (Main) 128 Мб сетевой (Network)</p> <p>SC-S60600 Series/SC-S40600 Series:</p> <p>512 Мб основной (Main) 128 Мб сетевой (Network)</p>
Интерфейс	<p>Высокоскоростной USB, соответствующий спецификациям USB 2.0.</p> <p>100Base-TX/1000Base-T*1</p>

Характеристики принтера	
Номинальное напряжение (#1, #2, #3*2)	100–120 В переменного тока 200–240 В переменного тока
Номинальная частота (#1 и #2)	50/60 Гц
Номинальная частота (#3*2)	50/60 Гц
Номинальный ток (#1, #2)	10 А (от 100 до 120 В перем. тока) 5 А (от 200 до 240 В перем. тока)
Номинальный ток (#3*2)	1 А (от 100 до 120 В перем. тока) 0,5 А (от 200 до 240 В перем. тока)
Энергопотребление	<p>SC-S80600 Series (итого для 1 и 2)</p> <p>Печать: прибл. 650 Вт</p> <p>Режим готовности: прибл. 380 Вт</p> <p>Спящий режим: прибл. 14 Вт</p> <p>Выкл. питания: прибл. 1,5 Вт</p>
	<p>SC-S60600 Series (итого для 1, 2 и 3*2)</p> <p>Печать: прибл. 745 Вт</p> <p>Режим готовности: прибл. 445 Вт</p> <p>Спящий режим: прибл. 13 Вт</p> <p>Выкл. питания: прибл. 1,8 Вт</p>
	<p>SC-S40600 Series (итого для 1 и 2)</p> <p>Печать: прибл. 480 Вт</p> <p>Режим готовности: прибл. 330 Вт</p> <p>Спящий режим: прибл. 12 Вт</p> <p>Выкл. питания: прибл. 1,5 Вт</p>
Температура	<p>Рабочая: от 15 до 35 °C (рекомендуемая: от 20 до 35 °C)</p> <p>Хранение: -20–40 °C (в течение месяца на уровне 40 °C)</p>

Приложение

Характеристики принтера	
Влажность	<p>Работа: 20–80 % (40–60 % рекомендуется) (без конденсации)</p> <p>Хранение: 5–85 % (без конденсации)</p>
<p>Диапазон рабочих температур и влажности</p>	
Размеры	<p>SC-S60600 Series</p> <p>Размеры при хранении: 2620 (Ш) x 972 (Г) x 1338 (В) мм</p> <p>Максимальные размеры: 2620 (Ш) x 1147 (Г) x 1670 (В) мм</p>
	<p>SC-S80600 Series/SC-S40600 Series</p> <p>Размеры при хранении: 2620 (Ш) x 880 (Г) x 1338 (В) мм</p> <p>Максимальные размеры: 2620 (Ш) x 1090 (Г) x 1670 (В) мм</p>
Вес ^{*3}	<p>SC-S80600 Series: Прибл. 284 кг</p> <p>SC-S60600 Series: Прибл. 291 кг</p> <p>SC-S40600 Series: Прибл. 279 кг</p>

*1 Используйте экранированную витую пару (категории 5 или выше)

*2 Для Дополнительная система просушки, поставляемой в комплекте SC-S60600 Series

*3 Чернильные картриджи в комплект не включены

Характеристики чернил	
Тип	Специальные чернильные картриджи
Пигментные чернила	<p>SC-S80600 Series:</p> <p>Orange (Оранжевый), Light Black (Серый), Black (Чёрный), Cyan (Голубой), Magenta (Пурпурный), Yellow (Жёлтый), Red (Красный), Light Cyan (Светло-голубой), Light Magenta (Светло-пурпурный), White (Белый)/Metallic Silver (Серебряный металл)</p> <p>SC-S60600 Series/SC-S40600 Series:</p> <p>Black (Чёрный), Cyan (Голубой), Magenta (Пурпурный), Yellow (Жёлтый)</p>
Использовать до	См. дату на упаковке (при нормальной температуре)
Срок окончания гарантии на качественную печать	6 месяцев (с момента вскрытия заводской упаковки картриджа)
Температура хранения	<p>Без установки: от -20 до 40 °C (в течение 4 дней при -20 °C; в течение месяца при 40 °C)</p> <p>В установленном состоянии: от -20 до 40 °C (в течение 4 дней при -20 °C; в течение 4 дней при 40 °C)</p> <p>При транспортировке: от -20 до 60 °C (в течение 4 дней при -20 °C, в течение месяца при 40 °C, в течение 72 часов при 60 °C)</p>
Размеры картриджей	40 (Ш) x 305 (Г) x 110 (В) мм
Емкость	<p>WH: 600 мл</p> <p>MS: 350 мл</p> <p>Другие цвета: 700 мл</p>



Важно!

Неправляйте картриджи.

Соответствие стандартам и допускам

Безопасность	UL 60950-1
	CSA C22.2 № 60950-1

Приложение

Электро-магнитная совместимость	FCC раздел 15 подраздел В класс А
	CAN/CSA-CEI/IEC CISPR 22 класс А
	AS/NZS CISPR 32 класс А

ВНИМАНИЕ!

Настоящее изделие относится к оборудованию класса А. При использовании в бытовой обстановке это оборудование может нарушать функционирование других технических средств в результате создаваемых индустриальных радиопомех. В этом случае от пользователя может потребоваться принятие адекватных мер.

Информация для потребителя

Информация о назначении изделия	Широкоформатный струйный принтер предназначен для печати изображений на различных носителях.
Изготовитель	SEIKO EPSON CORPORATION Адрес: 3-5, Ова 3-темэ, Сува-ши, Нагано-кен 392-8502 Япония Телефон: 81-266-52-3131
Официальный представитель в странах СНГ	ООО «Эпсон СНГ» 129110, Москва, улица Щепкина 42, строение 2а, 3 этаж Телефон: +7 (495) 777-0355/56 http://www.epson.ru/ info_CIS@epson.ru Представительство компании «Эпсон Европа Б.В.» (Нидерланды) 129110, Москва, улица Щепкина 42, строение 2а, 3 этаж Телефон: +7 (495) 777-0355/56 http://www.epson.ru/
Месяц и год изготовления	Указано на табличке с серийным номером.
Наименование страны, где изготовлено	Указано на табличке с серийным номером.

Соответствует требованиям технического регламента Таможенного союза «О безопасности низковольтного оборудования» (ТР ТС 004/2011); Технического регламента Таможенного союза «Об электромагнитной совместимости технических устройств» (ТР ТС 020/2011).

Веб-сайт технической поддержки Epson обеспечивает помощь в решении проблем, которые не могут быть решены при использовании документации по продукту. Если у вас есть Web-браузер и вы можете подключиться к Интернет, то обратитесь к этому сайту по адресу: <http://www.epson.ru/>



Служба поддержки

Веб-сайт технической поддержки

Веб-сайт Epson предоставляет справочные сведения о проблемах, которые невозможно решить, руководствуясь сведениями по устранению неполадок, приведенными в документации по продукту. Если у вас есть веб-браузер и вы можете подключиться к Интернет, то обратитесь к этому сайту по адресу:

<http://support.epson.net/>

Если вам нужны свежие версии драйверов, список часто задаваемых вопросов, инструкции или другие доступные файлы, заходите на сайт:

<http://www.epson.com>

После чего обратитесь к разделу поддержки на локальном веб-сайте Epson.

Обращение в службу поддержки пользователей продукции EPSON

Перед обращением в Epson

Если продукт Epson работает ненадлежащим образом и не удастся устранить неполадку с помощью сведений, приведенных в документации по этому продукту, обратитесь за помощью в службы технической поддержки Epson. Если адрес службы поддержки для вашего региона отсутствует в списке, обратитесь в сервисный центр.

Чтобы быстрее и оперативнее решить ваши проблемы, уточните, пожалуйста, следующие данные.

- Серийный номер продукта (обычно серийный номер находится на этикетке, наклеенной на тыльной стороне устройства.)
- Модель продукта
- Версия программного обеспечения продукта (щелкните **About**, **Version Info** или аналогичную кнопку в программном обеспечении продукта.)
- Марка и модель используемого компьютера
- Название и версия используемой на компьютере операционной системы
- Названия и версии приложений, обычно используемых для работы

Служба поддержки

Служба поддержки пользователей в Северной Америке

Компания Epson предоставляет указанные ниже услуги технической поддержки.

Интернет-поддержка

Посетите сайт поддержки Epson по адресу <http://epson.com/support> и выберите продукт для поиска сведений по устранению неполадок. Вы имеете возможность загрузки драйверов и документации, получения ответов на часто задаваемые вопросы и рекомендаций по устранению неисправностей, а также отправки вопросов в Epson по электронной почте.

Общение с представителем службы поддержки по телефону

Наберите: (562) 276-1300 (США) или (905) 709-9475 (Канада) с 6 до 18 по тихоокеанскому времени, с понедельника по пятницу. Дни и часы технической поддержки могут меняться без предварительного предупреждения. За звонок может сниматься плата.

Перед тем как звонить в службу поддержки Epson, подготовьте следующую информацию.

- Наименование изделия
- Серийный номер продукта
- Подтверждающие покупку документы (например, квитанцию) и дата продажи
- Конфигурация компьютера
- Описание проблемы

Примечание.

О технической поддержке другого ПО в вашей системе см. документацию к этому ПО.

Приобретение расходных материалов и дополнительных принадлежностей

Вы имеете возможность приобрести оригинальные чернильные картриджи Epson, ленточные картриджи, бумагу и дополнительные принадлежности от авторизованного реселлера компании Epson. Чтобы найти ближайшего к вам реселлера, позвоните по номеру 800-GO-EPSON (800-463-7766). Можно также приобрести в Интернете по адресу <http://www.epsonstore.com> (продажи в США) или <http://www.epson.ca> (продажи в Канаде).

Служба поддержки пользователей в Европе

Сведения о контактах компании Epson в Европе см. в документе по **общеевропейской гарантии**.

Служба поддержки пользователей в Тайване

Контакты для получения информации, технической поддержки и обслуживания.

Интернет

(<http://www.epson.com.tw>)

Доступны сведения о характеристиках продукции, драйверы для загрузки и запросы сведений о продуктах.

Служба поддержки Epson Helpdesk (телефон: +0800212873)

Наша служба поддержки окажет по телефону следующую помощь.

- Запросы по продажам и сведения о продуктах
- Вопросы или проблемы, связанные с использованием продуктов
- Запросы о гарантии и ремонте

Служба поддержки

Сервисный центр Epson:

Телефон	Факс	Адрес
02-23416969	02-23417070	No.20, Beiping E. Rd., Zhongzheng Dist., Taipei City 100, Тайвань
02-27491234	02-27495955	1F., No.16, Sec. 5, Nanjing E. Rd., Songshan Dist., Taipei City 105, Тайвань
02-32340688	02-32340699	No.1, Ln. 359, Sec. 2, Zhongshan Rd., Zhonghe City, Taipei County 235, Тайвань
039-605007	039-600969	No.342-1, Guangrong Rd., Luodong Township, Yilan County 265, Тайвань
038-312966	038-312977	No.87, Guolian 2nd Rd., Hualien City, Hualien County 970, Тайвань
03-4393119	03-4396589	5F., No.2, Nandong Rd., Pingzhen City, Taoyuan County 32455, Тайвань (Ки- тайская Республика)
03-5325077	03-5320092	1F., No.9, Ln. 379, Sec. 1, Jingguo Rd., North Dist., Hsinchu City 300, Тайвань
04-23011502	04-23011503	3F., No.30, Dahe Rd., West Dist., Taichung City 40341, Тайвань (Китайская Республи- ка)
04-23805000	04-23806000	No.530, Sec. 4, Henan Rd., Nantun Dist., Taichung City 408, Тай- вань
05-2784222	05-2784555	No.463, Zhongxiao Rd., East Dist., Chiayi City 600, Тайвань
06-2221666	06-2112555	No.141, Gongyuan N. Rd., North Dist., Tainan City 704, Тайвань
07-5520918	07-5540926	1F., No.337, Minghua Rd., Gushan Dist., Kaohsiung City 804, Тайвань

Телефон	Факс	Адрес
07-3222445	07-3218085	No.51, Shandong St., Sanmin Dist., Kaohsiung City 807, Тайвань
08-7344771	08-7344802	1F., No.113, Shengli Rd., Pingtung City, Pingtung County 900, Тайвань

Служба поддержки пользователей в Австралии

Не забывайте, что ваш продавец часто может помочь вам в определении неисправностей и способах их устранения. Наряду с документацией к продукту мы предоставляем следующие источники получения информации:

Ваш дилер

Не забывайте, что ваш поставщик готов помочь вам найти и устранить большинство возникших проблем. При возникновении проблем следует в первую очередь обращаться к дилеру; работники могут оперативно предложить решение проблемы либо посоветовать следующий шаг для ее решения.

URL-адрес в Интернете

<http://www.epson.com.au>

Обратитесь к Epson Australia World Wide Web pages. Это стоит того, чтобы взять сюда модем для периодического просмотра страниц в Интернете! Этот сайт предоставляет возможности загрузки драйверов, контактов Epson, сведений о новых продуктах и техническую поддержку (по эл. почте).

Служба поддержки

Служба поддержки Epson Helpdesk

Служба поддержки Epson Helpdesk является последним резервом, призванным предоставить нашим клиентам доступ к нужному совету. Операторы службы поддержки могут оказать помощь при установке, настройке и эксплуатации пользователем продукта Epson. Персонал службы предпродажной поддержки может предоставить литературу о новых продуктах Epson и посоветовать местонахождение ближайшего дилера или сервисного центра. Служба поддержки может дать ответы на самые разнообразные вопросы.

Ниже приведены номера службы поддержки:

Телефон: 1300 361 054

Факс: (02) 8899 3789

Хотелось бы, чтобы во время звонка вся соответствующая информация была у вас под рукой. Чем больше информации подготовлено, тем быстрее мы поможем решить проблему. К такой информации относится документация на используемый продукт Epson, тип компьютера, операционная система, прикладные программы и любые данные, которые могут, по вашему мнению, понадобиться.

Служба поддержки пользователей в Сингапуре

Epson Singapore предоставляет следующие источники информации, поддержки и обслуживания.

Адрес в Интернете (<http://www.epson.com.sg>)

Доступны: информация о характеристиках продуктов, драйверы для загрузки, ответы на часто задаваемые вопросы, ответы на запросы о продаже и техническая поддержка по электронной почте.

Служба поддержки Epson Helpdesk (Телефон: (65) 65863111)

Наша служба поддержки окажет по телефону следующую помощь.

- Запросы по продажам и сведения о продуктах
- Вопросы или проблемы, связанные с использованием продуктов
- Запросы о гарантии и ремонте

Служба поддержки пользователей в Таиланде

Контакты для получения информации, технической поддержки и обслуживания.

Адрес в Интернете (<http://www.epson.co.th>)

Доступны: информация о характеристиках продуктов, драйверы для загрузки, ответы на часто задаваемые вопросы и электронная почта.

Горячая линия Epson Hotline (Телефон: (66) 2685-9899)

Наша команда Hotline окажет вам помощь по телефону в решении следующих вопросов.

- Запросы по продажам и сведения о продуктах
- Вопросы или проблемы, связанные с использованием продуктов
- Запросы о гарантии и ремонте

Служба поддержки пользователей во Вьетнаме

Контакты для получения информации, технической поддержки и обслуживания.

Горячая линия Epson 84-8-823-9239
Hotline (телефон):

Служба поддержки

Сервисный центр: 80 Truong Dinh Street,
District 1, Hochiminh City,
Вьетнам

Служба поддержки пользователей в Индонезии

Контакты для получения информации, технической поддержки и обслуживания.

Адрес в Интернете (<http://www.epson.co.id>)

- Информация о спецификациях продуктов и драйверах для загрузки
- Вопросы и ответы, запросы о продажах, вопросы по эл. почте

Горячая линия Epson Hotline

- Запросы по продажам и сведения о продуктах
- Техническая поддержка
 - Телефон: (62) 21-572 4350
 - Факс: (62) 21-572 4357

Сервисный центр Epson

Джакарта Mangga Dua Mall 3rd floor No. 3A/B
Jl. Arteri Mangga Dua,
Jakarta

Телефон/факс: (62) 21-62301104

Бандунг Lippo Center 8th floor
Jl. Gatot Subroto No. 2
Bandung

Телефон/факс: (62) 22-7303766

Сурабая Hitech Mall Lt IIB No. 12
Jl. Kusuma Bangsa 116 – 118
Surabaya

Телефон: (62) 31-5355035
Телефон/факс: (62) 31-5477837

Джокьякарта Hotel Natour Garuda
Jl. Malioboro No. 60
Yogyakarta

Телефон: (62) 274-565478

Медан Wisma HSBC 4th floor
Jl. Diponegoro No. 11
Medan

Телефон/факс: (62) 61-4516173

Макасар MTC Karebosi Lt. III Kav. P7-8
Jl. Ahmad Yani No. 49
Makassar

Телефон:
(62) 411-350147/411-350148

Служба поддержки пользователей в Гонконге

Для получения технической поддержки и послепродажного обслуживания пользователям рекомендуется обращаться в Epson Hong Kong Limited.

Главная интернет-страница

Главная локальная веб-страница Epson Hong Kong выводится в Интернете как на китайском, так и на английском языках, предоставляя пользователям следующие сведения.

- Информация о продукте
- Ответы на часто задаваемые вопросы
- Последние версии драйверов продуктов Epson

Главная веб-страница доступна для пользователей по адресу:

<http://www.epson.com.hk>

Горячая линия технической поддержки

С нашим техническим персоналом также можно связаться, используя следующие номера телефона и факса:

Служба поддержки

Телефон: (852) 2827-8911

Факс: (852) 2827-4383

Служба поддержки пользователей в Малайзии

Контакты для получения информации, технической поддержки и обслуживания.

Адрес в Интернете
(<http://www.epson.com.my>)

- Информация о спецификациях продуктов и драйверах для загрузки
- Вопросы и ответы, запросы о продажах, вопросы по эл. почте

Epson Trading (M) Sdn. Bhd.

Головной офис.

Телефон: 603-56288288

Факс: 603-56288388/399

Служба поддержки Epson Helpdesk

- Ответы на запросы о продаже и информация о продуктах (Infoline)
Телефон: 603-56288222

- Прием заявок на ремонт и гарантийное обслуживание, сведения об использовании продуктов и техническая поддержка (Techline)
Телефон: 603-56288333

Служба поддержки пользователей в Индии

Контакты для получения информации, технической поддержки и обслуживания.

Адрес в Интернете
(<http://www.epson.co.in>)

Доступны сведения о характеристиках продукции, драйверы для загрузки и запросы сведений о продуктах.

Головной офис Epson India — Бангалор

Телефон: 080-30515000

Факс: 30515005

Региональные офисы Epson India:

Расположение	Телефон	Факс
Mumbai	022-28261515/ 16/17	022-28257287
Delhi	011-30615000	011-30615005
Chennai	044-30277500	044-30277575
Kolkata	033-22831589/90	033-22831591
Hyderabad	040-66331738/39	040-66328633
Cochin	0484-2357950	0484-2357950
Coimbatore	0422-2380002	Недоступно
Pune	020-30286000/ 30286001/ 30286002	020-30286000
Ahmedabad	079-26407176/77	079-26407347

Горячая линия Helpline

Для обслуживания, получения информации о продукте или заказа картриджа — 18004250011 (09:00–21:00) — это бесплатный номер.

Для обслуживания (CDMA и мобильные пользователи) — 3900 1600 (09:00–18:00), указывать стандартный местный префикс.

Служба поддержки

**Служба поддержки
пользователей на Филиппинах**

Для получения технической поддержки и другого послепродажного обслуживания пользователям рекомендуется обращаться в Epson Philippines Corporation по следующим номерам телефона и факса, а также по указанному адресу электронной почты:

Междугород- (63-2) 706 2609
ная линия:

Факс: (63-2) 706 2665

Прямая ли- (63-2) 706 2625
ния службы
поддержки:

E-mail: epchelpdesk@epc.epson.com.ph

Адрес в Интернете
(<http://www.epson.com.ph>)

Доступна информация о характеристиках продуктов, драйверы для загрузки, ответы на часто задаваемые вопросы и запросы по электронной почте.

Бесплатный номер 1800-1069-EPSON(37766)

Наша команда Hotline окажет вам помощь по телефону в решении следующих вопросов.

- Запросы по продажам и сведения о продуктах
- Вопросы или проблемы, связанные с использованием продуктов
- Запросы о гарантии и ремонте

Условия лицензионных соглашений об использовании ПО

Лицензии на ПО с открытым исходным кодом

Bonjour

This printer product includes the open source software programs which apply the Apple Public Source License Version1.2 or its latest version ("Bonjour Programs").

We provide the source code of the Bonjour Programs pursuant to the Apple Public Source License Version1.2 or its latest version until five (5) years after the discontinuation of same model of this printer product. If you desire to receive the source code of the Bonjour Programs, please see the "Contacting Customer Support" in Appendix or Printing Guide of this User's Guide, and contact the customer support of your region.

You can redistribute Bonjour Programs and/or modify it under the terms of the Apple Public Source License Version1.2 or its latest version.

These Bonjour Programs are WITHOUT ANY WARRANTY; without even the implied warranty of MERCHANTABILITY AND FITNESS FOR A PARTICULAR PURPOSE.

The Apple Public Source License Version1.2 is as follows. You also can see the Apple Public Source License Version1.2 at <http://www.opensource.apple.com/apsl/>.

APPLE PUBLIC SOURCE LICENSE
Version 2.0 - August 6, 2003

1. General; Definitions. This License applies to any program or other work which Apple Computer, Inc. ("Apple") makes publicly available and which contains a notice placed by Apple identifying such program or work as "Original Code" and stating that it is subject to the terms of this Apple Public Source License version 2.0 ("License"). As used in this License:

1.1 "Applicable Patent Rights" mean: (a) in the case where Apple is the grantor of rights, (i) claims of patents that are now or hereafter acquired, owned by or assigned to Apple and (ii) that cover subject matter contained in the Original Code, but only to the extent necessary to use, reproduce and/or distribute the Original Code without infringement; and (b) in the case where You are the grantor of rights, (i) claims of patents that are now or hereafter acquired, owned by or assigned to You and (ii) that cover subject matter in Your Modifications, taken alone or in combination with Original Code.

1.2 "Contributor" means any person or entity that creates or contributes to the creation of Modifications.

1.3 "Covered Code" means the Original Code, Modifications, the combination of Original Code and any Modifications, and/or any respective portions thereof.

1.4 "Externally Deploy" means: (a) to sublicense, distribute or otherwise make Covered Code available, directly or indirectly, to anyone other than You; and/or (b) to use Covered Code, alone or as part of a Larger Work, in any way to provide a service, including but not limited to delivery of content, through electronic communication with a client other than You.

1.5 "Larger Work" means a work which combines Covered Code or portions thereof with code not governed by the terms of this License.

Условия лицензионных соглашений об использовании ПО

1.6 "Modifications" mean any addition to, deletion from, and/or change to, the substance and/or structure of the Original Code, any previous Modifications, the combination of Original Code and any previous Modifications, and/or any respective portions thereof. When code is released as a series of files, a Modification is: (a) any addition to or deletion from the contents of a file containing Covered Code; and/or (b) any new file or other representation of computer program statements that contains any part of Covered Code.

1.7 "Original Code" means (a) the Source Code of a program or other work as originally made available by Apple under this License, including the Source Code of any updates or upgrades to such programs or works made available by Apple under this License, and that has been expressly identified by Apple as such in the header file(s) of such work; and (b) the object code compiled from such Source Code and originally made available by Apple under this License

1.8 "Source Code" means the human readable form of a program or other work that is suitable for making modifications to it, including all modules it contains, plus any associated interface definition files, scripts used to control compilation and installation of an executable (object code).

1.9 "You" or "Your" means an individual or a legal entity exercising rights under this License. For legal entities, "You" or "Your" includes any entity which controls, is controlled by, or is under common control with, You, where "control" means (a) the power, direct or indirect, to cause the direction or management of such entity, whether by contract or otherwise, or (b) ownership of fifty percent (50%) or more of the outstanding shares or beneficial ownership of such entity.

2. Permitted Uses; Conditions & Restrictions. Subject to the terms and conditions of this License, Apple hereby grants You, effective on the date You accept this License and download the Original Code, a world-wide, royalty-free, non-exclusive license, to the extent of Apple's Applicable Patent Rights and copyrights covering the Original Code, to do the following:

2.1 Unmodified Code. You may use, reproduce, display, perform, internally distribute within Your organization, and Externally Deploy verbatim, unmodified copies of the Original Code, for commercial or non-commercial purposes, provided that in each instance:

(a) You must retain and reproduce in all copies of Original Code the copyright and other proprietary notices and disclaimers of Apple as they appear in the Original Code, and keep intact all notices in the Original Code that refer to this License; and

(b) You must include a copy of this License with every copy of Source Code of Covered Code and documentation You distribute or Externally Deploy, and You may not offer or impose any terms on such Source Code that alter or restrict this License or the recipients' rights hereunder, except as permitted under Section 6.

2.2 Modified Code. You may modify Covered Code and use, reproduce, display, perform, internally distribute within Your organization, and Externally Deploy Your Modifications and Covered Code, for commercial or non-commercial purposes, provided that in each instance You also meet all of these conditions:

(a) You must satisfy all the conditions of Section 2.1 with respect to the Source Code of the Covered Code;

(b) You must duplicate, to the extent it does not already exist, the notice in Exhibit A in each file of the Source Code of all Your Modifications, and cause the modified files to carry prominent notices stating that You changed the files and the date of any change; and

(c) If You Externally Deploy Your Modifications, You must make Source Code of all Your Externally Deployed Modifications either available to those to whom You have Externally Deployed Your Modifications, or publicly available. Source Code of Your Externally Deployed Modifications must be released under the terms set forth in this License, including the license grants set forth in Section 3 below, for as long as you Externally Deploy the Covered Code or twelve (12) months from the date of initial External Deployment, whichever is longer. You should preferably distribute the Source Code of Your Externally Deployed Modifications electronically (e.g. download from a web site).

Условия лицензионных соглашений об использовании ПО

2.3 Distribution of Executable Versions. In addition, if You Externally Deploy Covered Code (Original Code and/or Modifications) in object code, executable form only, You must include a prominent notice, in the code itself as well as in related documentation, stating that Source Code of the Covered Code is available under the terms of this License with information on how and where to obtain such Source Code.

2.4 Third Party Rights. You expressly acknowledge and agree that although Apple and each Contributor grants the licenses to their respective portions of the Covered Code set forth herein, no assurances are provided by Apple or any Contributor that the Covered Code does not infringe the patent or other intellectual property rights of any other entity. Apple and each Contributor disclaim any liability to You for claims brought by any other entity based on infringement of intellectual property rights or otherwise. As a condition to exercising the rights and licenses granted hereunder, You hereby assume sole responsibility to secure any other intellectual property rights needed, if any. For example, if a third party patent license is required to allow You to distribute the Covered Code, it is Your responsibility to acquire that license before distributing the Covered Code.

3. Your Grants. In consideration of, and as a condition to, the licenses granted to You under this License, You hereby grant to any person or entity receiving or distributing Covered Code under this License a non-exclusive, royalty-free, perpetual, irrevocable license, under Your Applicable Patent Rights and other intellectual property rights (other than patent) owned or controlled by You, to use, reproduce, display, perform, modify, sublicense, distribute and Externally Deploy Your Modifications of the same scope and extent as Apple's licenses under Sections 2.1 and 2.2 above.

4. Larger Works. You may create a Larger Work by combining Covered Code with other code not governed by the terms of this License and distribute the Larger Work as a single product. In each such instance, You must make sure the requirements of this License are fulfilled for the Covered Code or any portion thereof.

5. Limitations on Patent License. Except as expressly stated in Section 2, no other patent rights, express or implied, are granted by Apple herein. Modifications and/or Larger Works may require additional patent licenses from Apple which Apple may grant in its sole discretion.

6. Additional Terms. You may choose to offer, and to charge a fee for, warranty, support, indemnity or liability obligations and/or other rights consistent with the scope of the license granted herein ("Additional Terms") to one or more recipients of Covered Code. However, You may do so only on Your own behalf and as Your sole responsibility, and not on behalf of Apple or any Contributor. You must obtain the recipient's agreement that any such Additional Terms are offered by You alone, and You hereby agree to indemnify, defend and hold Apple and every Contributor harmless for any liability incurred by or claims asserted against Apple or such Contributor by reason of any such Additional Terms.

7. Versions of the License. Apple may publish revised and/or new versions of this License from time to time. Each version will be given a distinguishing version number. Once Original Code has been published under a particular version of this License, You may continue to use it under the terms of that version. You may also choose to use such Original Code under the terms of any subsequent version of this License published by Apple. No one other than Apple has the right to modify the terms applicable to Covered Code created under this License.

Условия лицензионных соглашений об использовании ПО

8. NO WARRANTY OR SUPPORT. The Covered Code may contain in whole or in part pre-release, untested, or not fully tested works. The Covered Code may contain errors that could cause failures or loss of data, and may be incomplete or contain inaccuracies. You expressly acknowledge and agree that use of the Covered Code, or any portion thereof, is at Your sole and entire risk. THE COVERED CODE IS PROVIDED "AS IS" AND WITHOUT WARRANTY, UPGRADES OR SUPPORT OF ANY KIND AND APPLE AND APPLE'S LICENSOR(S) (COLLECTIVELY REFERRED TO AS "APPLE" FOR THE PURPOSES OF SECTIONS 8 AND 9) AND ALL CONTRIBUTORS EXPRESSLY DISCLAIM ALL WARRANTIES AND/OR CONDITIONS, EXPRESS OR IMPLIED, INCLUDING, BUT NOT LIMITED TO, THE IMPLIED WARRANTIES AND/OR CONDITIONS OF MERCHANTABILITY, OF SATISFACTORY QUALITY, OF FITNESS FOR A PARTICULAR PURPOSE, OF ACCURACY, OF QUIET ENJOYMENT, AND NONINFRINGEMENT OF THIRD PARTY RIGHTS. APPLE AND EACH CONTRIBUTOR DOES NOT WARRANT AGAINST INTERFERENCE WITH YOUR ENJOYMENT OF THE COVERED CODE, THAT THE FUNCTIONS CONTAINED IN THE COVERED CODE WILL MEET YOUR REQUIREMENTS, THAT THE OPERATION OF THE COVERED CODE WILL BE UNINTERRUPTED OR ERROR-FREE, OR THAT DEFECTS IN THE COVERED CODE WILL BE CORRECTED. NO ORAL OR WRITTEN INFORMATION OR ADVICE GIVEN BY APPLE, AN APPLE AUTHORIZED REPRESENTATIVE OR ANY CONTRIBUTOR SHALL CREATE A WARRANTY. You acknowledge that the Covered Code is not intended for use in the operation of nuclear facilities, aircraft navigation, communication systems, or air traffic control machines in which case the failure of the Covered Code could lead to death, personal injury, or severe physical or environmental damage.

9. LIMITATION OF LIABILITY. TO THE EXTENT NOT PROHIBITED BY LAW, IN NO EVENT SHALL APPLE OR ANY CONTRIBUTOR BE LIABLE FOR ANY INCIDENTAL, SPECIAL, INDIRECT OR CONSEQUENTIAL DAMAGES ARISING OUT OF OR RELATING TO THIS LICENSE OR YOUR USE OR INABILITY TO USE THE COVERED CODE, OR ANY PORTION THEREOF, WHETHER UNDER A THEORY OF CONTRACT, WARRANTY, TORT (INCLUDING NEGLIGENCE), PRODUCTS LIABILITY OR OTHERWISE, EVEN IF APPLE OR SUCH CONTRIBUTOR HAS BEEN ADVISED OF THE POSSIBILITY OF SUCH DAMAGES AND NOTWITHSTANDING THE FAILURE OF ESSENTIAL PURPOSE OF ANY REMEDY. SOME JURISDICTIONS DO NOT ALLOW THE LIMITATION OF LIABILITY OF INCIDENTAL OR CONSEQUENTIAL DAMAGES, SO THIS LIMITATION MAY NOT APPLY TO YOU. In no event shall Apple's total liability to You for all damages (other than as may be required by applicable law) under this License exceed the amount of fifty dollars (\$50.00).

10. Trademarks. This License does not grant any rights to use the trademarks or trade names "Apple", "Apple Computer", "Mac", "Mac OS", "QuickTime", "QuickTime Streaming Server" or any other trademarks, service marks, logos or trade names belonging to Apple (collectively "Apple Marks") or to any trademark, service mark, logo or trade name belonging to any Contributor. You agree not to use any Apple Marks in or as part of the name of products derived from the Original Code or to endorse or promote products derived from the Original Code other than as expressly permitted by and in strict compliance at all times with Apple's third party trademark usage guidelines which are posted at <http://www.apple.com/legal/guidelinesfor3rdparties.html>.

11. Ownership. Subject to the licenses granted under this License, each Contributor retains all rights, title and interest in and to any Modifications made by such Contributor. Apple retains all rights, title and interest in and to the Original Code and any Modifications made by or on behalf of Apple ("Apple Modifications"), and such Apple Modifications will not be automatically subject to this License. Apple may, at its sole discretion, choose to license such Apple Modifications under this License, or on different terms from those contained in this License or may choose not to license them at all.

12. Termination.

12.1 Termination. This License and the rights granted hereunder will terminate:

(a) automatically without notice from Apple if You fail to comply with any term(s) of this License and fail to cure such breach within 30 days of becoming aware of such breach;

(b) immediately in the event of the circumstances described in Section 13.5(b); or

Условия лицензионных соглашений об использовании ПО

(c) automatically without notice from Apple if You, at any time during the term of this License, commence an action for patent infringement against Apple; provided that Apple did not first commence an action for patent infringement against You in that instance.

12.2 Effect of Termination. Upon termination, You agree to immediately stop any further use, reproduction, modification, sublicensing and distribution of the Covered Code. All sublicenses to the Covered Code which have been properly granted prior to termination shall survive any termination of this License. Provisions which, by their nature, should remain in effect beyond the termination of this License shall survive, including but not limited to Sections 3, 5, 8, 9, 10, 11, 12.2 and 13. No party will be liable to any other for compensation, indemnity or damages of any sort solely as a result of terminating this License in accordance with its terms, and termination of this License will be without prejudice to any other right or remedy of any party.

13. Miscellaneous.

13.1 Government End Users. The Covered Code is a "commercial item" as defined in FAR 2.101. Government software and technical data rights in the Covered Code include only those rights customarily provided to the public as defined in this License. This customary commercial license in technical data and software is provided in accordance with FAR 12.211 (Technical Data) and 12.212 (Computer Software) and, for Department of Defense purchases, DFAR 252.227-7015 (Technical Data -- Commercial Items) and 227.7202-3 (Rights in Commercial Computer Software or Computer Software Documentation). Accordingly, all U.S. Government End Users acquire Covered Code with only those rights set forth herein.

13.2 Relationship of Parties. This License will not be construed as creating an agency, partnership, joint venture or any other form of legal association between or among You, Apple or any Contributor, and You will not represent to the contrary, whether expressly, by implication, appearance or otherwise.

13.3 Independent Development. Nothing in this License will impair Apple's right to acquire, license, develop, have others develop for it, market and/or distribute technology or products that perform the same or similar functions as, or otherwise compete with, Modifications, Larger Works, technology or products that You may develop, produce, market or distribute.

13.4 Waiver; Construction. Failure by Apple or any Contributor to enforce any provision of this License will not be deemed a waiver of future enforcement of that or any other provision. Any law or regulation which provides that the language of a contract shall be construed against the drafter will not apply to this License.

13.5 Severability. (a) If for any reason a court of competent jurisdiction finds any provision of this License, or portion thereof, to be unenforceable, that provision of the License will be enforced to the maximum extent permissible so as to effect the economic benefits and intent of the parties, and the remainder of this License will continue in full force and effect. (b) Notwithstanding the foregoing, if applicable law prohibits or restricts You from fully and/or specifically complying with Sections 2 and/or 3 or prevents the enforceability of either of those Sections, this License will immediately terminate and You must immediately discontinue any use of the Covered Code and destroy all copies of it that are in your possession or control.

13.6 Dispute Resolution. Any litigation or other dispute resolution between You and Apple relating to this License shall take place in the Northern District of California, and You and Apple hereby consent to the personal jurisdiction of, and venue in, the state and federal courts within that District with respect to this License. The application of the United Nations Convention on Contracts for the International Sale of Goods is expressly excluded.

13.7 Entire Agreement; Governing Law. This License constitutes the entire agreement between the parties with respect to the subject matter hereof. This License shall be governed by the laws of the United States and the State of California, except that body of California law concerning conflicts of law.

Where You are located in the province of Quebec, Canada, the following clause applies: The parties hereby confirm that they have requested that this License and all related documents be drafted in English.

Условия лицензионных соглашений об использовании ПО

Les parties ont exigé que le présent contrat et tous les documents connexes soient rédigés en anglais.

EXHIBIT A.

"Portions Copyright (c) 1999-2003 Apple Computer, Inc. All Rights Reserved.

This file contains Original Code and/or Modifications of Original Code as defined in and that are subject to the Apple Public Source License Version 2.0 (the 'License'). You may not use this file except in compliance with the License. Please obtain a copy of the License at <http://www.opensource.apple.com/apsl/> and read it before using this file.

The Original Code and all software distributed under the License are distributed on an 'AS IS' basis, WITHOUT WARRANTY OF ANY KIND, EITHER EXPRESS OR IMPLIED, AND APPLE HEREBY DISCLAIMS ALL SUCH WARRANTIES, INCLUDING WITHOUT LIMITATION, ANY WARRANTIES OF MERCHANTABILITY, FITNESS FOR A PARTICULAR PURPOSE, QUIET ENJOYMENT OR NON-INFRINGEMENT. Please see the License for the specific language governing rights and limitations under the License."

Другие лицензионные соглашения

Info-ZIP Copyright and License

This is version 2007-Mar-4 of the Info-ZIP license. The definitive version of this document should be available at <ftp://ftp.info-zip.org/pub/infozip/license.html> indefinitely and a copy at <http://www.info-zip.org/pub/infozip/license.html>.

Copyright © 1990-2007 Info-ZIP. All rights reserved.

For the purposes of this copyright and license, "Info-ZIP" is defined as the following set of individuals:

Mark Adler, John Bush, Karl Davis, Harald Denker, Jean-Michel Dubois, Jean-loup Gailly, Hunter Goatley, Ed Gordon, Ian Gorman, Chris Herborth, Dirk Haase, Greg Hartwig, Robert Heath, Jonathan Hudson, Paul Kienitz, David Kirschbaum, Johnny Lee, Onno van der Linden, Igor Mandrichenko, Steve P. Miller, Sergio Monesi, Keith Owens, George Petrov, Greg Roelofs, Kai Uwe Rommel, Steve Salisbury, Dave Smith, Steven M. Schweda, Christian Spieler, Cosmin Truta, Antoine Verheijen, Paul von Behren, Rich Wales, Mike White.

This software is provided "as is," without warranty of any kind, express or implied. In no event shall Info-ZIP or its contributors be held liable for any direct, indirect, incidental, special or consequential damages arising out of the use of or inability to use this software.

Permission is granted to anyone to use this software for any purpose, including commercial applications, and to alter it and redistribute it freely, subject to the above disclaimer and the following restrictions:

1. Redistributions of source code (in whole or in part) must retain the above copyright notice, definition, disclaimer, and this list of conditions.
2. Redistributions in binary form (compiled executables and libraries) must reproduce the above copyright notice, definition, disclaimer, and this list of conditions in documentation and/or other materials provided with the distribution. The sole exception to this condition is redistribution of a standard UnZipSFX binary (including SFXWiz) as part of a self-extracting archive; that is permitted without inclusion of this license, as long as the normal SFX banner has not been removed from the binary or disabled.

Условия лицензионных соглашений об использовании ПО

3. Altered versions--including, but not limited to, ports to new operating systems, existing ports with new graphical interfaces, versions with modified or added functionality, and dynamic, shared, or static library versions not from Info-ZIP--must be plainly marked as such and must not be misrepresented as being the original source or, if binaries, compiled from the original source. Such altered versions also must not be misrepresented as being Info-ZIP releases--including, but not limited to, labeling of the altered versions with the names "Info-ZIP" (or any variation thereof, including, but not limited to, different capitalizations), "Pocket UnZip", "WiZ" or "MacZip" without the explicit permission of Info-ZIP. Such altered versions are further prohibited from misrepresentative use of the Zip-Bugs or Info-ZIP e-mail addresses or the Info-ZIP URL(s), such as to imply Info-ZIP will provide support for the altered versions.
4. Info-ZIP retains the right to use the names "Info-ZIP", "Zip", "UnZip", "UnZipSFX", "WiZ", "Pocket UnZip", "Pocket Zip", and "MacZip" for its own source and binary releases.