



AVIONAUT

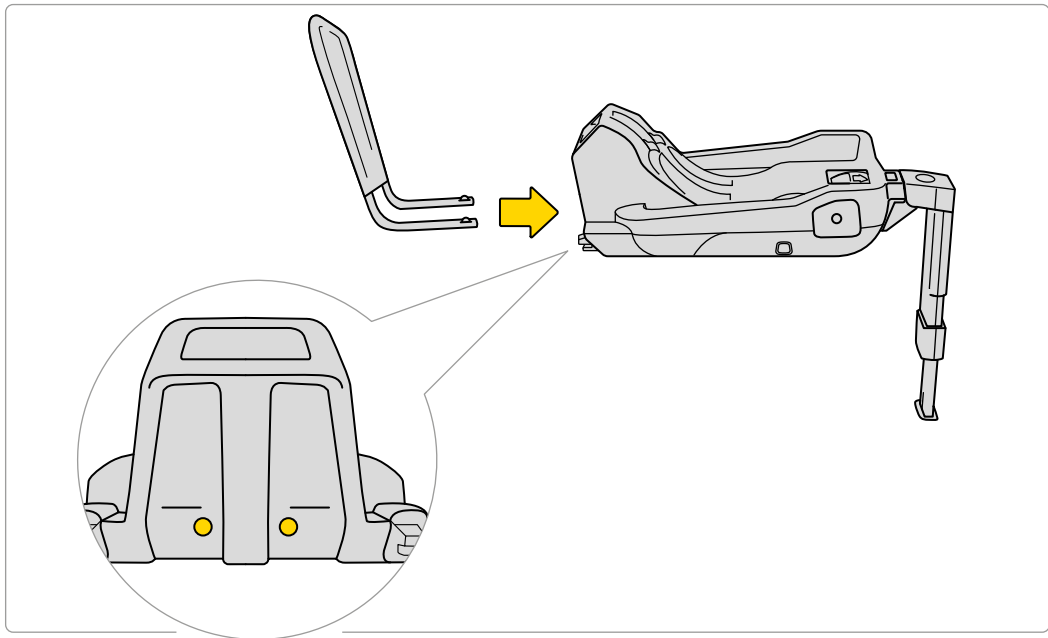


ECE R44/04

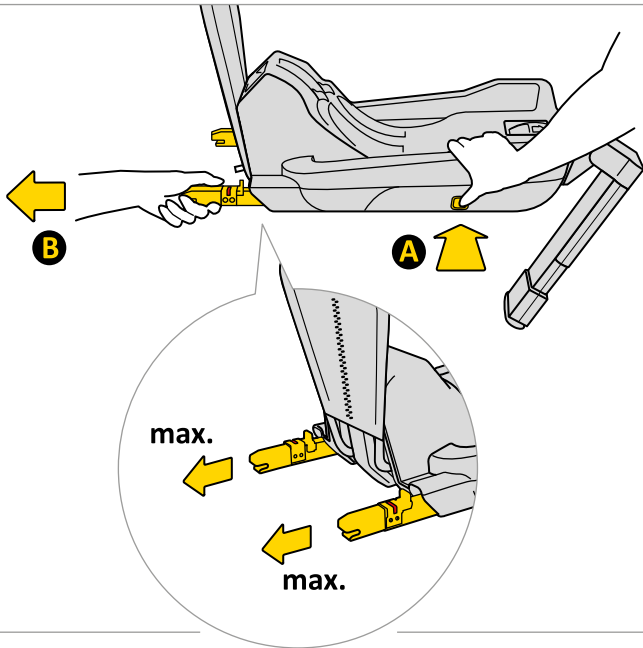
UA

PIXEL

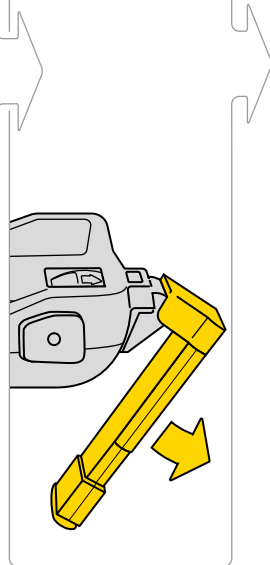
ІНСТРУКЦІЯ КОРИСТУВАЧА

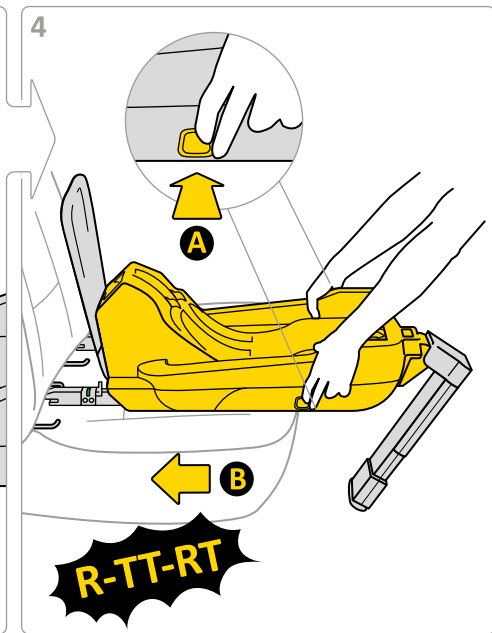
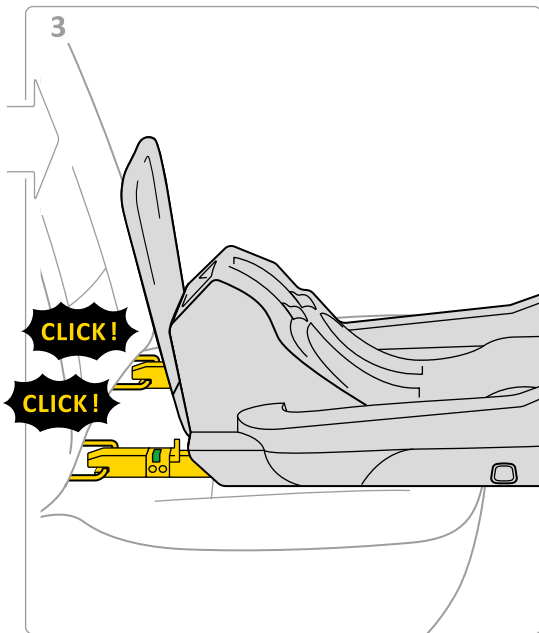


1

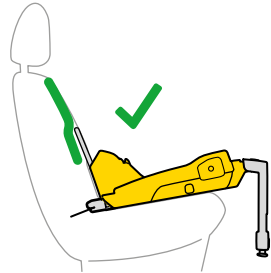
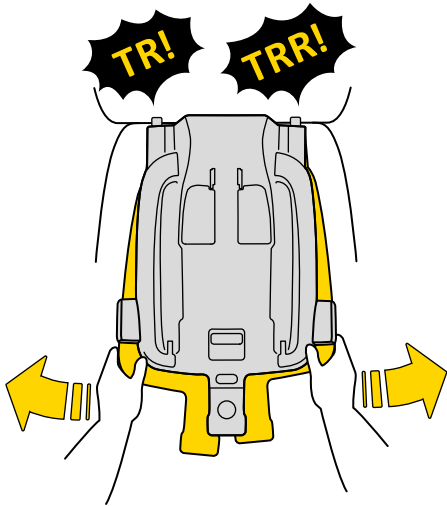


2



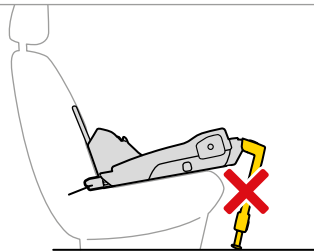
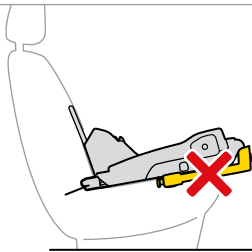
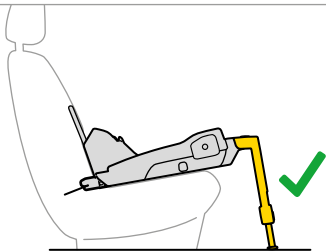
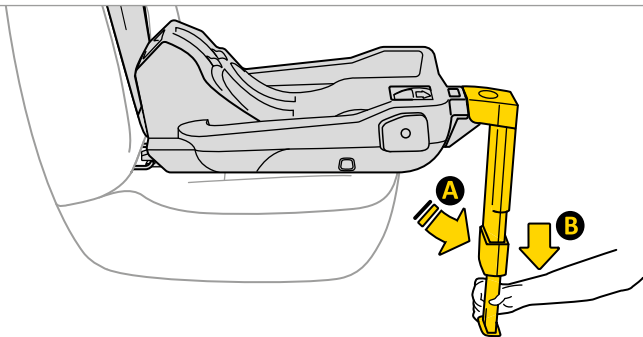


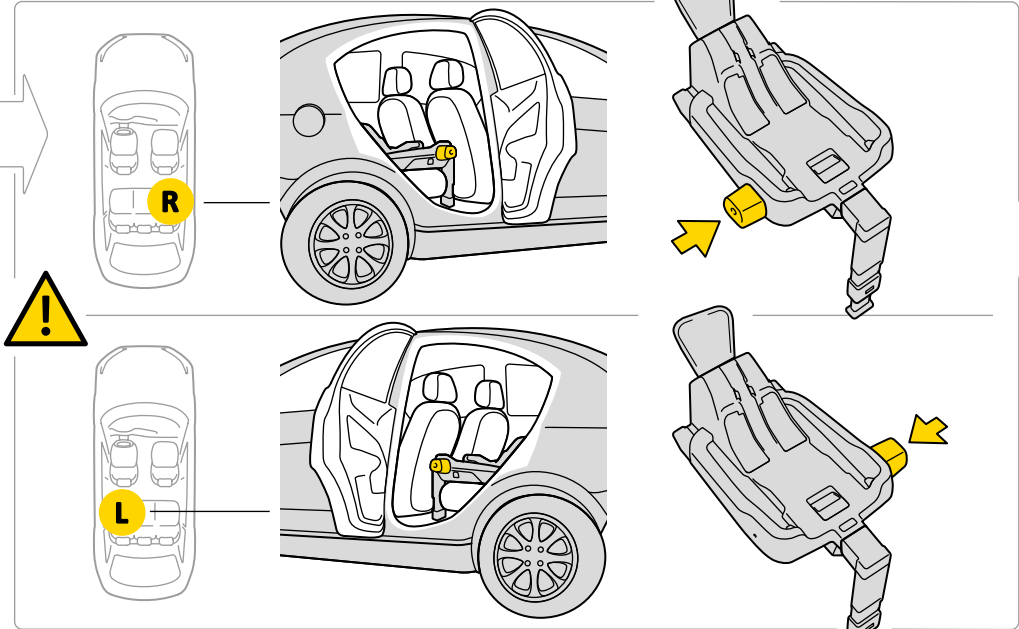
5

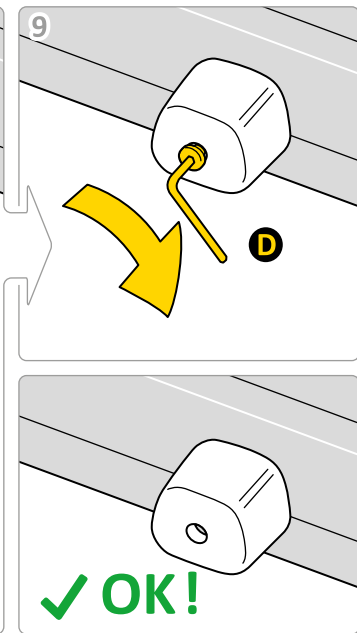
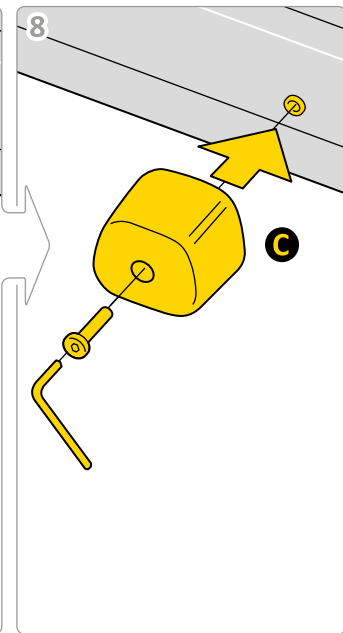
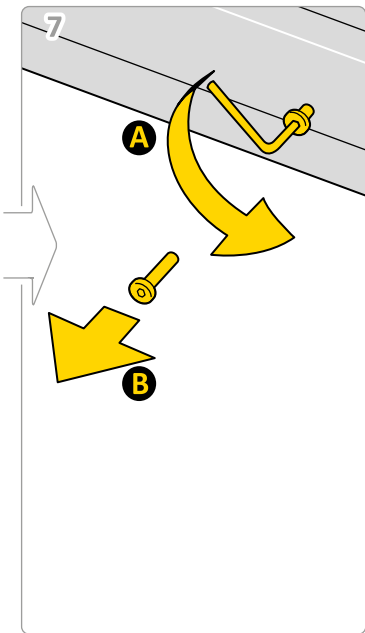


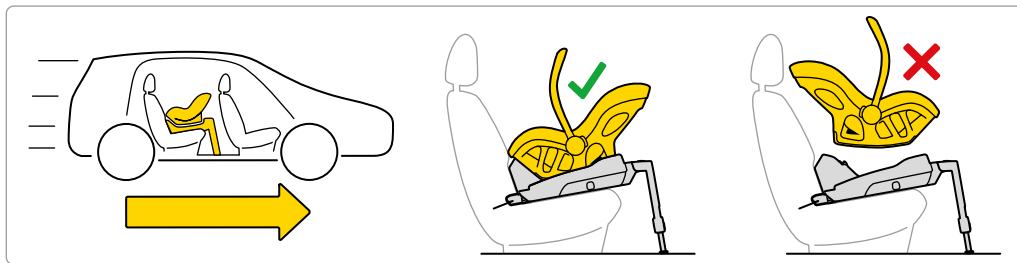
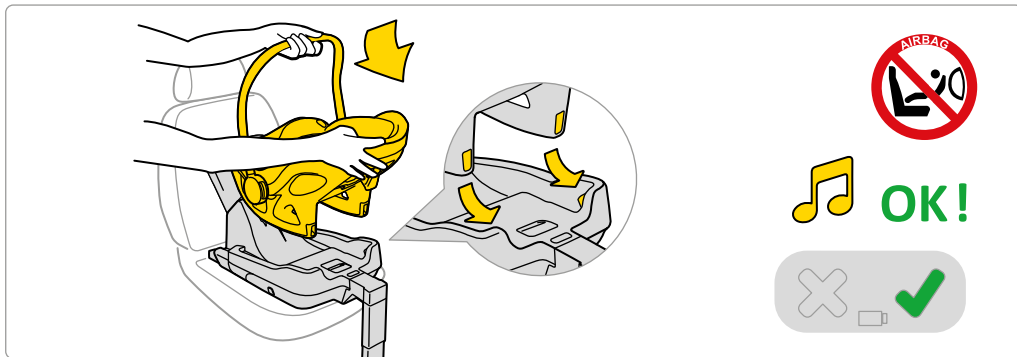


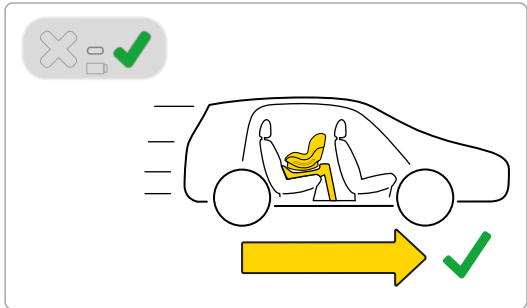
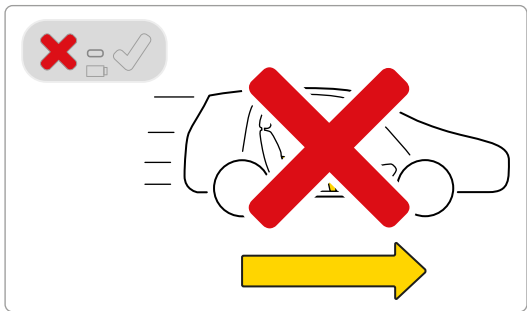
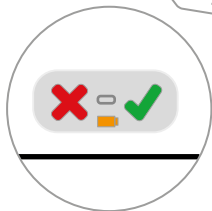
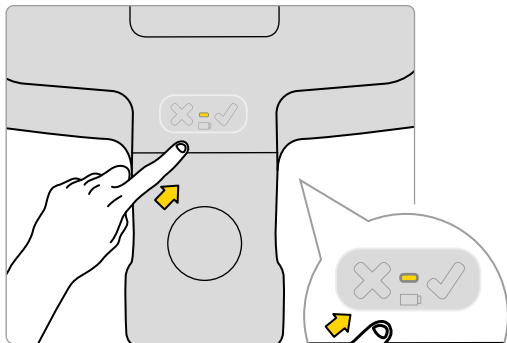
6

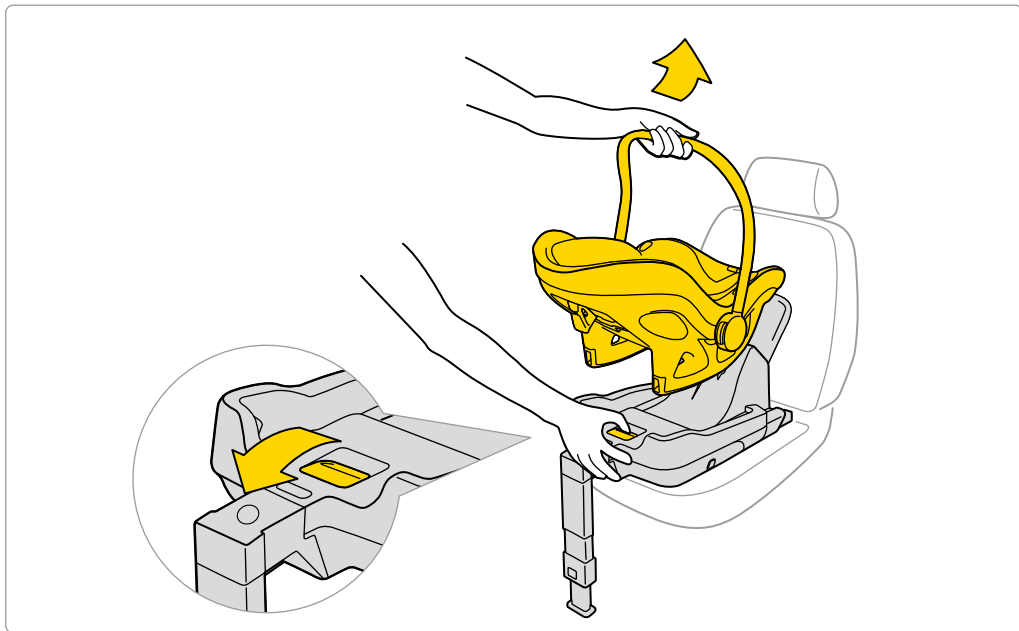


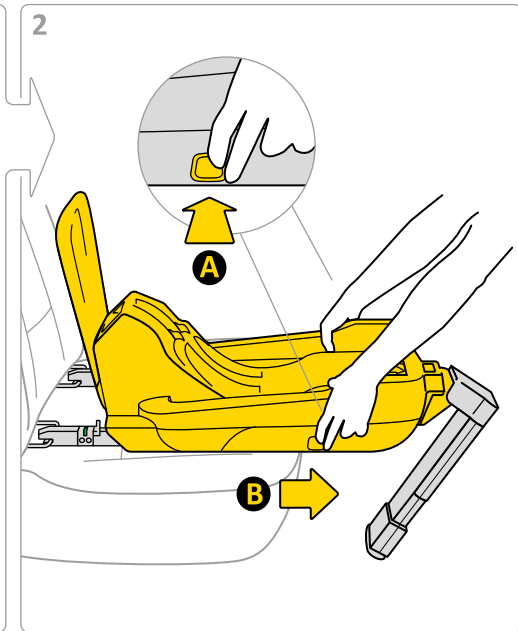
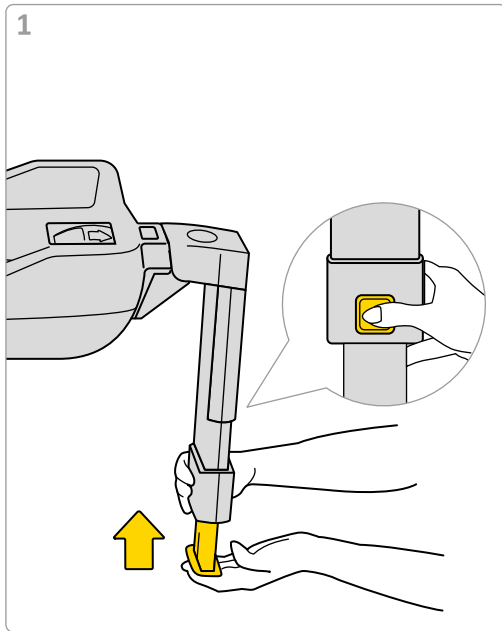


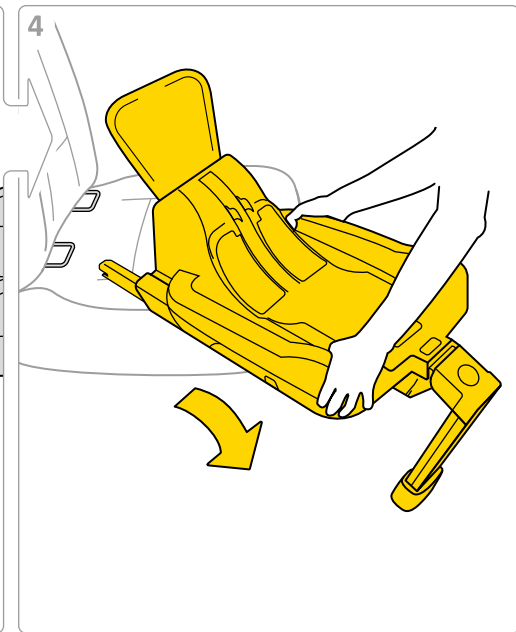
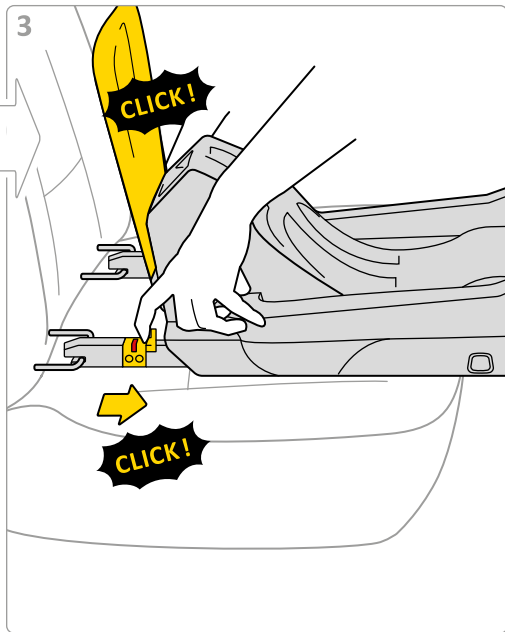


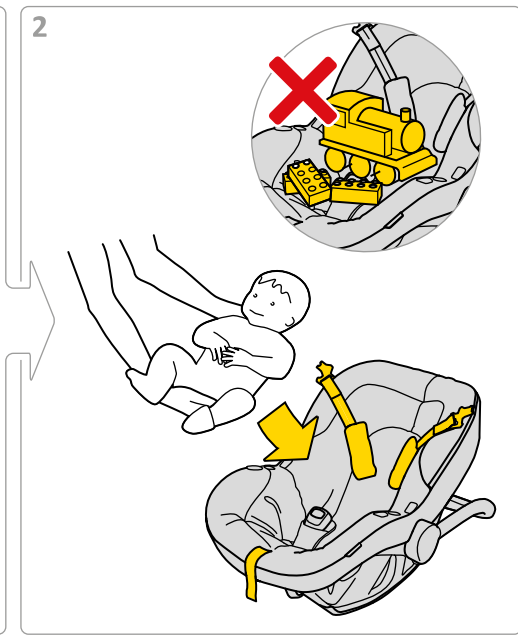
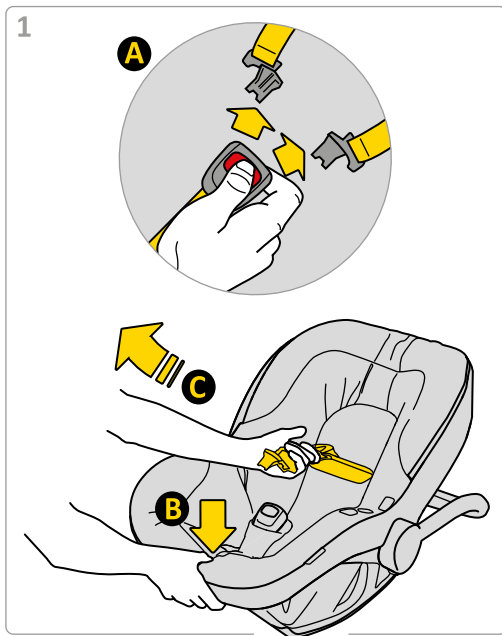


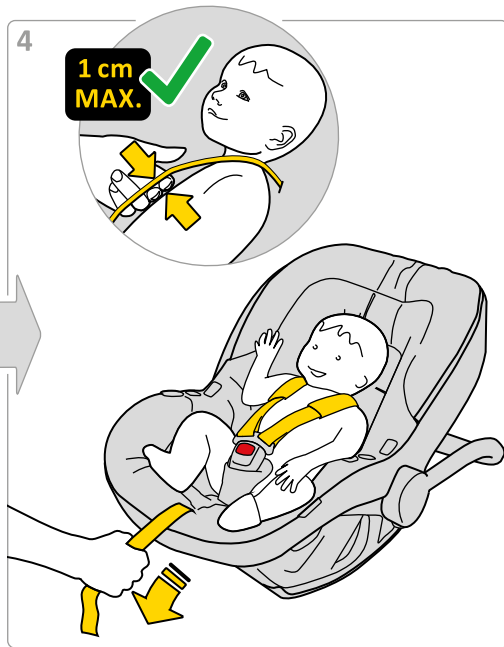
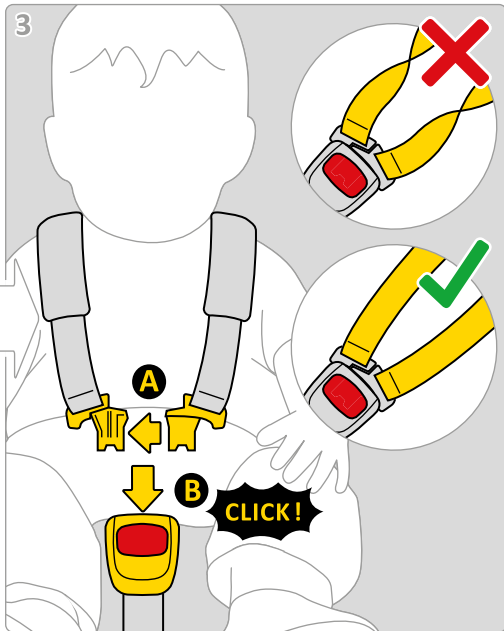


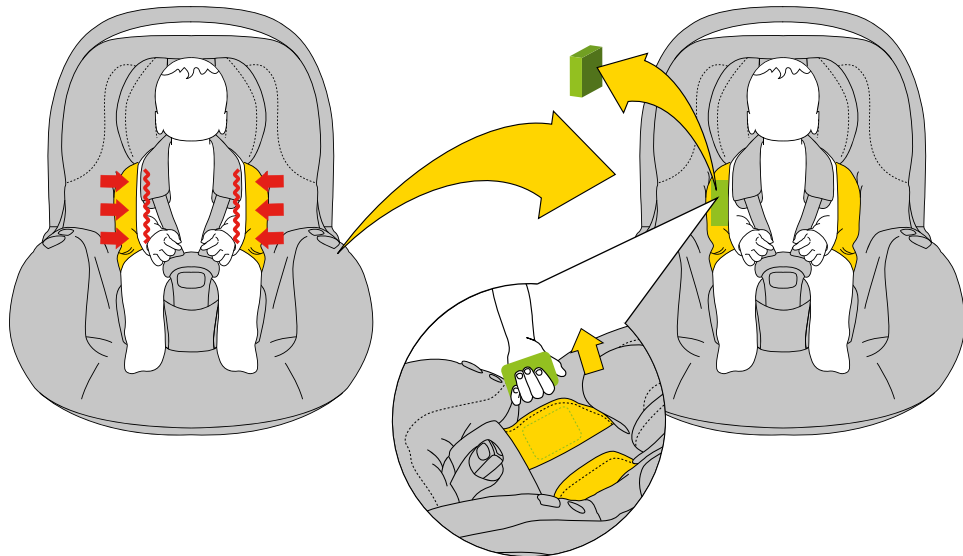


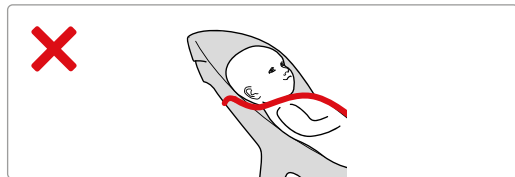
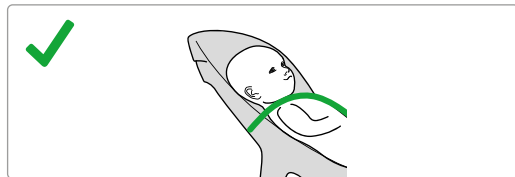
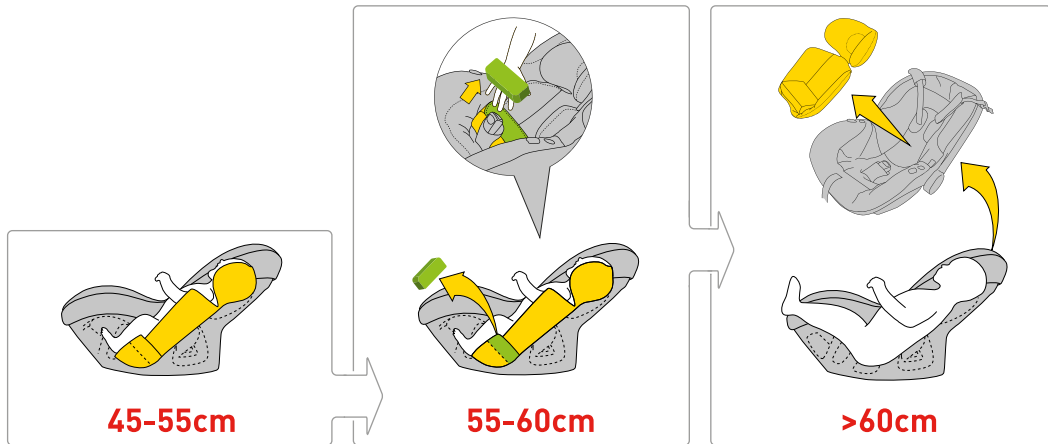


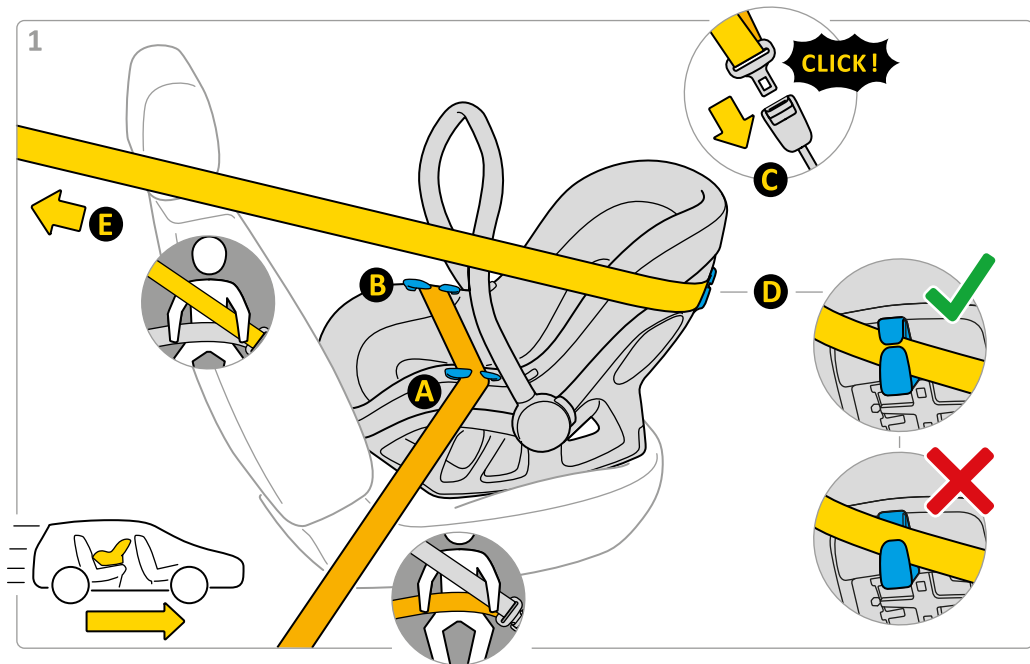


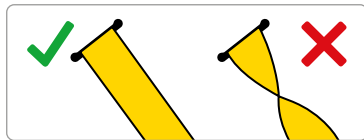
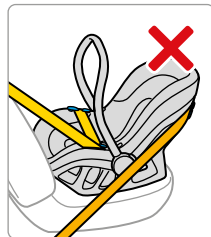
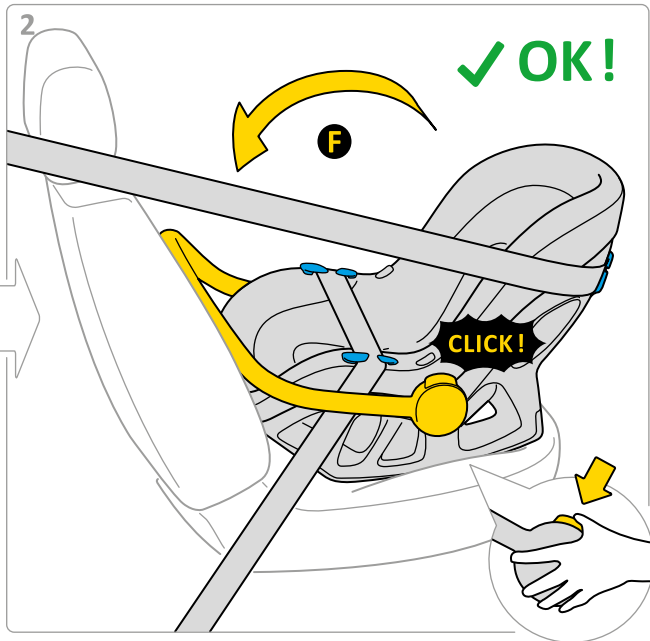


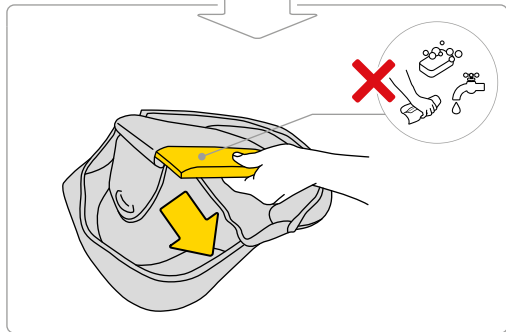
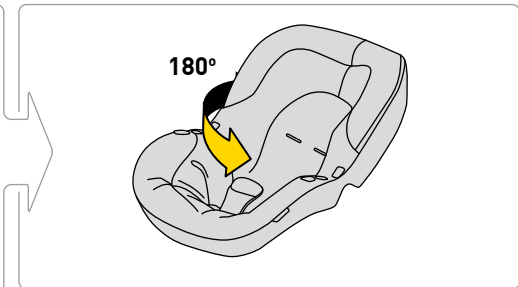
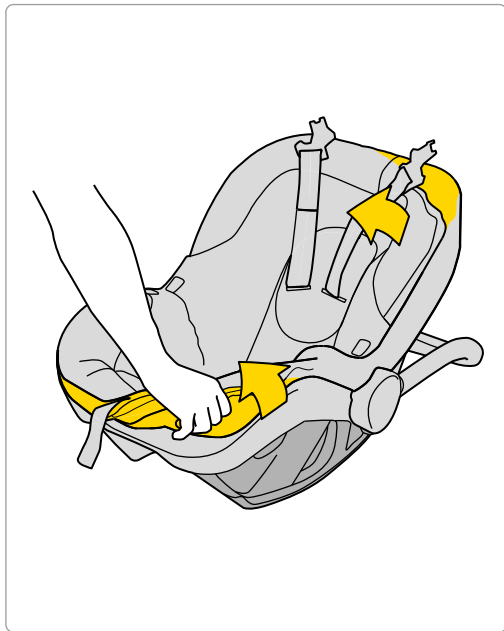


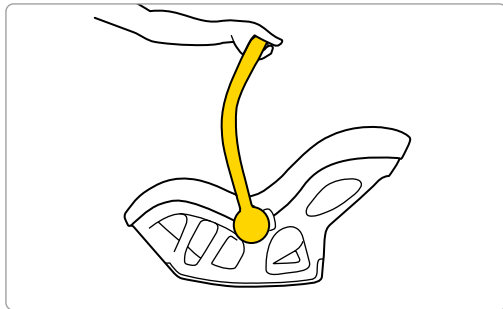
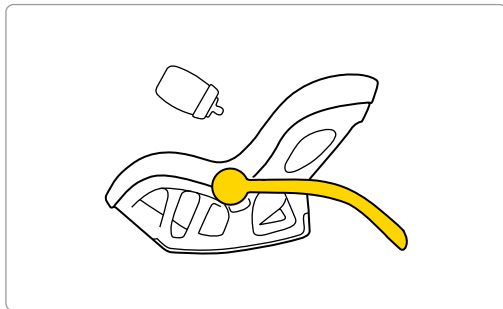
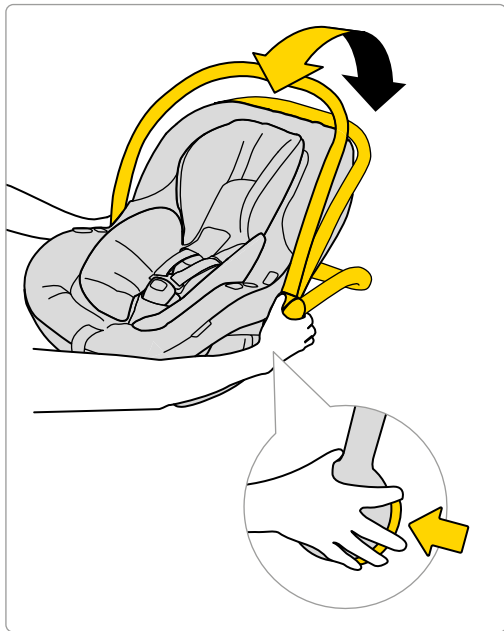


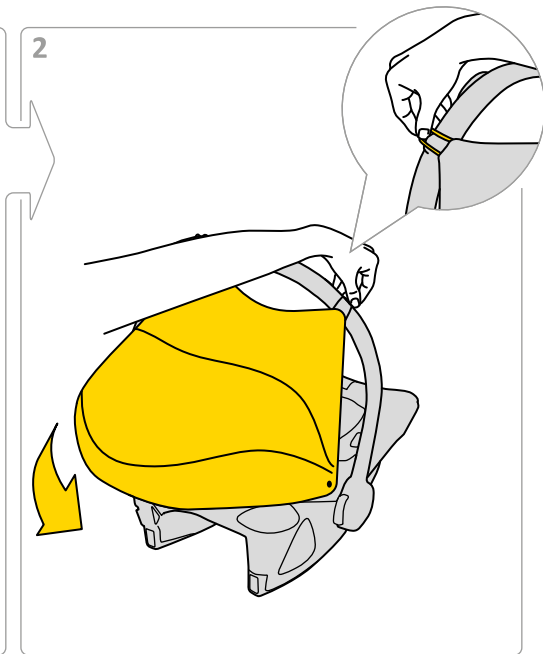
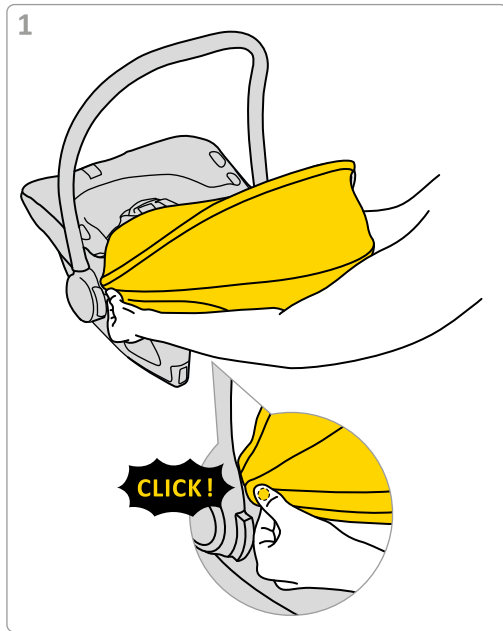


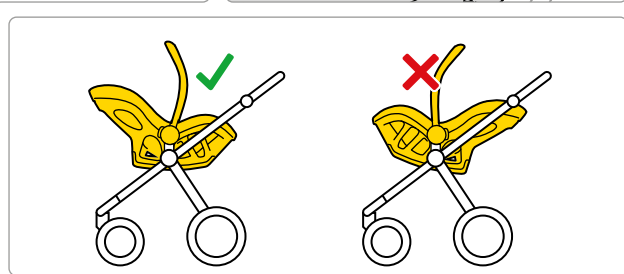
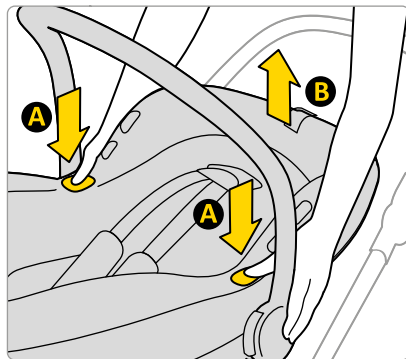
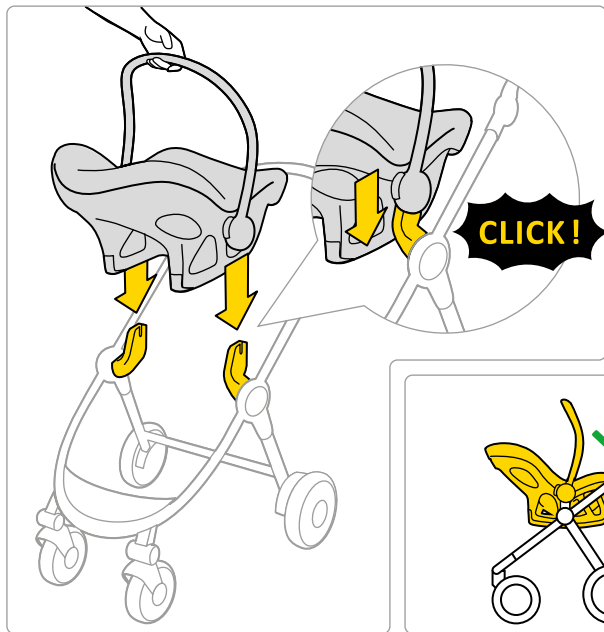


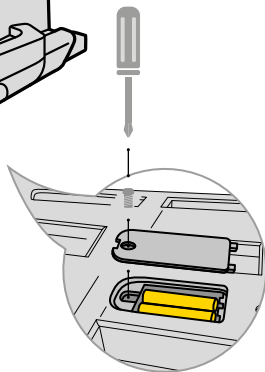
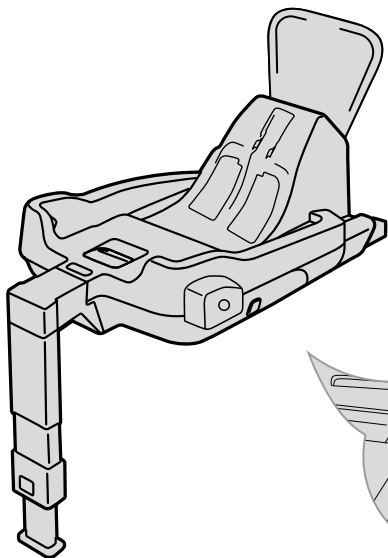












1.5V, AA, LR6



Інструкція з використання виробу Avionaut Pixel

Увага!

Уважно ознайомтесь з даною інструкцією та зберігайте її для подальшого використання. Звертайтеся до неї щоразу, коли у вас виникатимуть будь-які сумніви. Під час поїздки на автомобілі весь час дотримуйтеся вказаних правил безпеки – навіть коли вам потрібно проїхати лише кілька кварталів.

- A** Ручка для перенесення виробу
- B** Кріплення для захисного тенту
- C** Кнопка звільнення крісла від коляски
- D** Вкладка для ущільнення крісла
- E** Оббивка
- F** Ремінь швидкого закріплення
- G** Кріплення до основи
- H** Захисний тент
- I** Відділення для тенту
- J** Заплічні ремені зі з'ємими обмежувачами
- K** Пряжка
- L** Кнопка регулювання ручки для перенесення виробу
- M** Паховий ремінь для системи з поясною подушкою
- N** Регулятор висоти ременя
- O** Заплічні ремені з опцією регулювання висоти

- P** Механізм встановлення виробу
- R** Механізм закріплення виробу до основи
- S** Кнопка для вивільнення кріплення isofix
- T** Важіль для вивільнення замка блокування виробу
- U** Регульована опора
- W** Панель управління
- Y** Защібка для плечового ременя
- Z** Защібка для поясного ременя



Попередження:

Ніколи не встановлюйте виріб Avionaut Pixel на передньому сидінні, де є активна подушка безпеки.



Попередження:

Не втручайтесь в конструкцію автокрісла Avionaut Pixel жодним способом, оскільки це може вплинути на безпеку дитини під час використання виробу.

**Попередження:**

Ніколи не розміщуйте Avionaut Pixel на підвищеній поверхні – такій, як стіл або стілець.

**Попередження:**

Avionaut Pixel слід встановлювати лише так, щоб дитина дивилася у напрямку проти руху автомобіля.

Безпека встановлення і користування

- Перед придбанням виконайте пробне встановлення виробу в автомобілі, щоб перевірити, чи його можна встановити та правильно використовувати у Вашому автомобілі. Підбір моделі виробу для певного типу автомобіля є одним із найважливіших критеріїв безпеки.
 - Пам'ятайте, що батьки завжди несуть відповідальність за безпеку своєї дитини під час подорожі автомобілем.
 - Ніколи не залишайте дитину без нагляду в Avionaut Pixel – в автомобілі чи поза ним.
 - Ніколи не їздіть в автомобілі з дитиною на колінах.
 - При розміщенні Avionaut Pixel на передньому сидінні не забувайте відімкнути подушку безпеки.
 - Найбезпечніше місце для вашої дитини під час поїздки в автомобілі – заднє сидіння.
 - Використовуйте лише таке переднє сидіння, яке оснащено триточковим ременем безпеки.
 - Перед будь-якою поїздкою переконайтесь, що ремені безпеки не пошкоджені та не перекручені.
 - Після встановлення виробу заднє сидіння повинно бути заблоковано і залишатися нерухомим.
 - Перед початком будь-якої поїздки перевірте, чи виріб Avionaut Pixel не затиснуто дверцятами, чи немає поруч незакріплених елементів багажу та чи закріплені також сидіння для пасажирів. Переконайтеся, що весь багаж у автомобілі надійно закріплений.
 - Не використовуйте Avionaut Pixel без оббивки, оскільки вона є частиною системи, що гарантує безпеку вашої дитини.
 - Використовуйте вкладку для ущільнення тільки тоді, коли заплічні ремені знаходяться в найнижчому положенні. Вкладкою потрібно користуватися, коли дитина у віці до 6 місяців. Щоб зняти вкладку, вивільніть пряжку та зніміть захисні ремінці.
-

- Робіть невеликі перерви при довгих переїздах. Ваша дитина також повинна рухатися.
- Якщо вам потрібно захистити дитину від сонячних променів, підніміть захисний тент, який міститься в оббивці виробу.
- Завжди накривайте автокрісло у сонячну погоду. Оббивка, металеві та пластмасові деталі можуть перегрітись, травмувати дитину або призвести до опіків.
- Завжди закріплюйте дитину в автокріслі за допомогою ременя безпеки, навіть якщо ви використовуєте виріб поза автомобілем.
- Не використовуйте Avionaut Pixel більше 5 років.
- Данну групу автокрісел не рекомендується використовувати декількома дітьми з гігієнічних міркувань.
- Замініть виріб, якщо автомобіль потрапляв з ним у аварію.
- Виробник усвідомлює, що виріб може залишити відбиток на оббивці сидіння. Це неминуче – через необхідність міцно його закріплювати. Виробник не несе відповідальності за будь-який збиток, заподіяний таким чином.

Обслуговування та чистка

1. Оббивку Avionaut Pixel можна прати в пральній машині за температури до 30 ° C.
2. Пластикові елементи дозволяється протирати вологою серветкою або губкою.
3. Тримайте виріб чистим. Не використовуйте зволожуючі засоби чи агресивні миючі засоби.
4. Не використовуйте мастильних матеріалів для рухомих елементів або для будь-якої іншої частини крісла.

Навколишнє середовище

- Одразу після розпакування виробу приберіть всі пакувальні матеріали у недоступне для дитини місце або передайте на вторинну переробку.
 - Не допускайте намокання автокрісла, у випадку якщо воно намокло, зніміть усі захисні чохла та перемістіть його у тепле приміщення до повного висихання. Не сушіть автокрісло нагріваючими пристроями або біля осередків відкритого вогню.
 - Після припинення експлуатації утилізуйте виріб відповідно до місцевого законодавства
-



Запитання

Якщо у вас виникли питання, зателефонуйте до продавця або уповноваженого дилера. Підготуйте наступну інформацію:

– вік, зріст та вага вашої дитини, марка та модель вашої машини, а також місце в автомобілі, де встановлюється Avionaut Pixel.

Гарантія

- Виріб Avionaut Pixel має гарантію – 24 місяці. Цим ми підтверджуємо, що даний виріб було виготовлено відповідно до діючих європейських стандартів безпеки та якості, та що на момент придбання, він не містить виробничих або матеріальних дефектів.
- Гарантія дійсна в країні придбання та забезпечується уповноваженим дистриб'ютором.
- Гарантія поширюється на всі дефекти виробництва, якщо це виробничий дефект чи дефект матеріалу за умови, що продукт використовується відповідно до інструкції протягом 24 місяців з дати придбання.
- Гарантія не поширюється на пошкодження, спричинені природним зносом тканини, природною втратою кольору чи пошкодженням матеріалів, отриманим внаслідок старіння виробу.

- Крім того, гарантія не поширюється на несправності виробу, спричинені випадковим пошкодженням, внаслідок недотримання інструкції, неналежного використання або пошкодження, що спричинене недбальством, пожежею, контактами з рідинами або через інші зовнішні фактори.

Подання претензії

- Якщо ви виявите дефект – негайно зверніться до продавця або у сервісний центр. Між датою придбання і датою вашого запиту на обслуговування повинно бути не більше 24 місяців.
- Гарантійне обслуговування відбувається відповідно до законодавства.

Гарантійний талон

Шановний покупець!

Дякуємо за вибір автокрісла від компанії Avionaut. Обране Вами автокрісло відповідає останнім європейським стандартам безпеки, про що зазначено на додатковій етикетці закріпленій безпосередньо на автокріслі.

Дані умови гарантії діють на території України. При виявленні протягом гарантійного строку недоліків, споживач має право висунути вимоги, встановлені чинним законодавством про захист прав споживачів.

Перед використанням виробу, Покупець повинен вивчити інструкцію з монтажу та користування даного виробу.

Гарантійний термін на товар становить 24 місяці від дати продажу товару споживачеві.

При купівлі виробу вимагайте його перевірки у Вашій присутності і правильного заповнення даного гарантійного талону. Допущення помилок під час заповнення гарантійного талону може стати причиною відмови у гарантійному ремонті.

Гарантія не розповсюджується в наступних випадках:

- 1) Виріб не був доставлений продавцю у комплекті з чеком та гарантійним талоном з печаткою та підписом продавця;
- 2) На механічні пошкодження, що виникли в наслідок транспортування або експлуатації;
- 3) Ремонт пристрою був здійснений третьою особою;
- 4) Знебарвлення або пошкодження тканини чохла, або плями, що виникли через неправильне чищення, УФ-промені, або фізичне зношення;
- 5) Покупець спричинив механічні пошкодження (порізи, дірки, тріщини і т.д.) пластиковим деталям, оббивці або ременям.
- 6) Пошкодження виникло в результаті нещасного випадку або під час транспортування, наприклад, через поганий захист, удари важкими предметами або через зіткнення із дверима автомобіля;
- 7) Пошкодження виробу, що виникли внаслідок дії високих температур, вогню;
- 8) Фізичне зношення деталей, ременів, оббивки, що цілком очікувано у зв'язку з щоденним використанням виробу;
- 9) Пошкодження, стирання або сліди від вдавлення оббивки автокрісла, сидіння автомобіля або автомобільних ременів безпеки можуть виникнути, у зв'язку із рекомендованими стандартами безпеки та зусиллями, що необхідні при встановленні автокрісла в автомобіль. В таких випадках виробник не несе відповідальності.

Найменування виробу: _____	
Серійний номер та номер партії: _____	Дата продажу: _____
Найменування й адреса торговельної організації: _____ _____	Печатка торговельної організації
Виріб перевірено в присутності споживача: _____	Підпис продавця: _____

Талон на ремонт №2

Найменування виробу: _____

Серійний номер: _____

Дата надходження в ремонт: _____

Дата ремонту: _____

Виявлені дефекти: _____

Печатка СЦ

Назва та адреса СЦ
СЦ ІП "І-АР-СІ"
18а, вул. Марка Вовчка, Київ, Україна,
04073 Тел.:(044) 230 34 84; 390 55 12
www.erc.ua/service

Підпис майстра: _____

Відривний талон №2

Найменування виробу: _____

Серійний номер: _____

Дата надходження в ремонт: _____

Дата ремонту: _____

Виявлені дефекти: _____

Підпис майстра: _____

СЦ ІП "І-АР-СІ", 18а, вул. Марка Вовчка, Київ, Україна, 04073
Тел.:(044) 230 34 84; 390 55 12, www.erc.ua/service

Талон на ремонт №1

Найменування виробу: _____

Серійний номер: _____

Дата надходження в ремонт: _____

Дата ремонту: _____

Виявлені дефекти: _____

Печатка СЦ

Назва та адреса СЦ
СЦ ІП "І-АР-СІ"
18а, вул. Марка Вовчка, Київ, Україна,
04073 Тел.:(044) 230 34 84; 390 55 12
www.erc.ua/service

Підпис майстра: _____

Відривний талон №1

Найменування виробу: _____

Серійний номер: _____

Дата надходження в ремонт: _____

Дата ремонту: _____

Виявлені дефекти: _____

Підпис майстра: _____

СЦ ІП "І-АР-СІ", 18а, вул. Марка Вовчка, Київ, Україна, 04073
Тел.:(044) 230 34 84; 390 55 12, www.erc.ua/service

A large grid of small dots for taking notes, consisting of 20 columns and 20 rows.

