

Руководство по монтажу Smart-UPS™ On-Line SRT8K/SRT10K в вертикальном исполнении/для монтажа в стойку 6U

Сообщения защиты

Внимательно прочтите инструкции для знакомства с ИБП перед началом установки, эксплуатации, обслуживания или ухода за ним. В данном руководстве или на оборудовании могут использоваться следующие специальные сообщения, предназначенные для того, чтобы предупредить пользователя о потенциальной опасности или привлечь внимание к информации, которая упрощает или уточняет выполнение процедуры.



Добавление этого символа к инструкциям по технике безопасности с пометкой "Опасно" или "Предупреждение" указывает на наличие опасности поражения электрическим током, что может привести к нанесению травмы в случае несоблюдения инструкций.



Добавление этого символа к инструкциям по технике безопасности с пометкой «Предупреждение» или «Внимание» указывает на опасность получения травмы и повреждения изделия в случае несоблюдения инструкций.

ВНИМАНИЕ

ВНИМАНИЕ (CAUTION) указывает на ситуацию, в которой возникает потенциальная угроза, которая **может привести** к нанесению травмы легкой или средней степени тяжести, если ее не предотвратить.

ВНИМАНИЕ

ВНИМАНИЕ (CAUTION) сообщает о видах работ, не связанных с получением травм, включая вредное воздействие на окружающую среду, а также возможное повреждение или утерю данных.

Информация по безопасности и общего характера

- Следуйте всем государственным и местным электротехническим правилам и нормам.
- Весь электромонтаж должен проводиться квалифицированным электриком.
- Внесение каких-либо изменений в конструкцию оборудования без специального разрешения компании APC может привести к прекращению действия гарантийных обязательств изготовителя.
- Данное устройство предназначено только для использования в помещении в управляемой среде.
- Не подвергайте работающее устройство воздействию прямых солнечных лучей, высокой влажности или запыленности.
- Убедитесь, что вентиляционные отверстия устройства не закрыты. Необходимо обеспечить достаточное пространство для эффективной вентиляции.
- Если шнур питания ИБП установлен на заводе, включайте его прямо в настенную розетку. Не используйте сетевые фильтры или удлинители.
- Срок службы аккумуляторной батареи составляет от двух до пяти лет. На срок службы батареи влияют факторы окружающей среды. Эксплуатация при повышенной температуре, высокой влажности, напряжении ниже допустимого и при частой кратковременной работе от батарей сокращает срок службы батареи.
- Оборудование имеет большую массу. Всегда применяйте безопасные методы подъема, соответствующие весу оборудования.
- Батареи имеют большой вес. Перед монтажом ИБП и внешнего блока батарей (XLBP) в стойку извлеките батарею.
- Всегда устанавливайте блоки XLBP в нижней части стойки. ИБП необходимо устанавливать над блоками XLBP.
- При монтаже в стойку периферийное оборудование должно находиться над ИБП.
- Дополнительные инструкции по технике безопасности представлены в руководстве по технике безопасности к данному устройству.

Правила безопасности по обесточиванию

ИБП имеет внутренние батареи и может представлять опасность поражения током даже в отключенном от электросети состоянии. Перед установкой или обслуживанием оборудования проверьте следующее:

- Автоматический выключатель цепи сетевого питания находится в положении **Выкл.**
- Внутренние батареи ИБП извлечены.
- Блок батарей XLBP отсоединен.

Электробезопасность

- Подключение моделей с входными кабелями к электросети должно производиться электриком, имеющим соответствующую лицензию.
- Только для моделей на 230 В: в соответствии с Директивой по электромагнитной совместимости для устройств, продаваемых в Европе, длина выходных кабелей, подсоединенных к ИБП, не должна превышать 10 метров.
- По защитному проводнику заземления ИБП проходит ток утечки от нагрузки (компьютерного оборудования). Изолированный проводник заземления должен подключаться как часть электросети питания ИБП. Проводник заземления должен быть того же размера и иметь тот же материал изоляции, что и заземленные или незаземленные проводники электросети. Проводник обычно имеет зеленый цвет (с желтой полосой или без нее).
- Заземляющий провод ИБП должен быть правильно подключен к защитному заземлению на панели обслуживания. Если питание обеспечивается отдельной системой, проводник заземления должен быть правильно подключен к трансформатору питания или двигательно-генераторному агрегату.

Техника безопасности при работе с аккумуляторными батареями

- Перед установкой или заменой модулей аккумуляторных батарей снимите украшения (например, наручные часы и кольца).
Большой ток короткого замыкания при прохождении через проводящие материалы может вызвать сильные ожоги.
- Не выбрасывайте аккумуляторные батареи в огонь. Они могут взорваться.
- Не вскрывайте и не деформируйте батареи. Вытекший электролит вреден для кожи и глаз и может быть токсичным.

Меры безопасности при электромонтаже

- Перед подключением кабелей или установкой соединений (как в распределительной коробке, так и к ИБП) убедитесь, что все сети электроснабжения и цепи низкого напряжения (управление) обесточены и заблокированы.
- Электромонтаж должен выполнять квалифицированный электрик.
- Перед подключением ознакомьтесь с местным и государственным законодательством.
- При всех операциях по электромонтажу необходимо использовать антидеформационную пластину, предотвращающую натяжение проводов (не входит в комплект поставки).
- Все отверстия, дающие доступ к проводным клеммам ИБП, должны быть закрыты. Невыполнение данного требования может привести к травмам персонала или повреждению оборудования.
- Выберите размер проводника и разъемы, соответствующие государственным и местным нормам.

Общие сведения

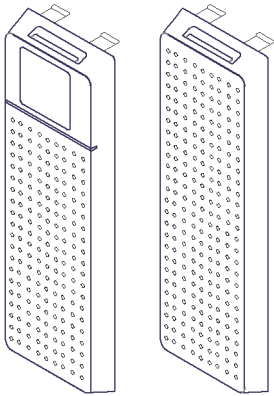
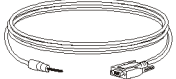
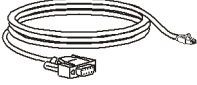
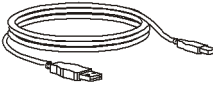
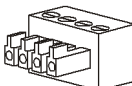
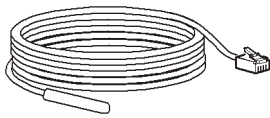


- ИБП распознает до 10 внешних блоков батарей, подключенных к ИБП. Однако количество блоков XLBP, которые можно использовать с ИБП, не ограничено.
Примечание. При подключении каждого блока XLBP требуется увеличивать время зарядки.
- Номер модели и серийный номер расположены на наклейке на задней стороне блока. У некоторых моделей дополнительная наклейка расположена на корпусе под фальш-панелью.
- Всегда утилизируйте использованные батареи.
- Отправляйте упаковочные материалы на переработку либо сохраняйте их для повторного использования.

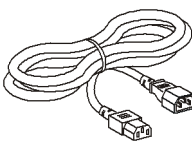
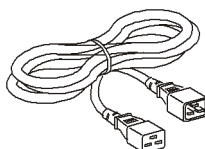
Предупреждение FCC о радиочастотных помехах для устройств класса А

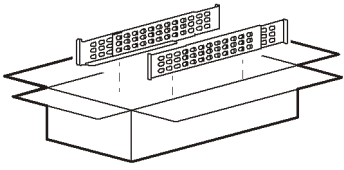
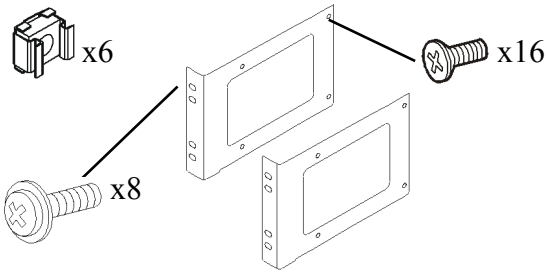
Данное устройство прошло испытания, подтвердившие его соответствие ограничениям, предусмотренным требованиями раздела 15 правил Федеральной комиссии по связи (FCC) США к цифровым устройствам класса А. Эти ограничения призваны обеспечивать достаточную защиту от вредных помех во время эксплуатации оборудования в производственных условиях. Данное оборудование генерирует, использует и может испускать радиочастотное излучение и, если оно устанавливается и эксплуатируется не в строгом соответствии с инструкциями изготовителя, может вызывать вредные помехи, препятствующие радиосвязи. Эксплуатация данного оборудования в жилых помещениях может стать причиной возникновения помех. В этом случае на пользователя возлагается обязанность принять необходимые меры для устранения помех.

Комплектность

Проверьте комплектацию при получении. В случае обнаружения повреждений уведомите об этом транспортное агентство и поставщика.

Компоненты, поставляемые со всеми моделями			
<p>Передние панели</p> 	<p>Кабель консоль – DB9</p>  <p>Кабель RJ45 – DB9</p>  <p>Кабель USB</p> 	<p>Разъем аварийного отключения питания (EPO)</p>  <p>Сенсорный датчик температуры</p> 	<p>Компакт-диск с пользовательской документацией.</p>  <p>Компакт-диск с утилитами для сетевого управления</p> 

Прилагается только к моделям XLI/XLT-IEC Три выходных кабеля питания	
<p>Один кабель C13/C14; 10 A; 2 м</p> 	<p>Два кабеля C19/C20; 16 A; 2,5 м</p> 

Прилагается только к стоечным моделям	
<p>Комплект направляющих с инструкциями и оборудование для установки направляющих в стойку.</p> 	<ul style="list-style-type: none"> • 2 пары направляющих для монтажа в стойку • 16 винтов с плоской головкой для крепления кронштейнов для монтажа в стойку к ИБП • 8 декоративных винтов для закрепления кронштейнов для монтажа в стойку на направляющих • 6 гаек в обойме 

Технические характеристики


Дополнительные характеристики см. на веб-сайте компании APC по адресу: www.apc.com.

Условия эксплуатации

Температура	Эксплуатация	От 0 до 40 °C (от 32 до 104 °F)
	Хранение	От -15 до 45 °C (от 5 до 113 °F)
Макс. высота над уровнем моря	Эксплуатация	0–3000 м (0–10000 футов)
	Хранение	0–15000 м (0–50000 футов)
Влажность	Относительная влажность от 0 до 95 %, без конденсации	
Класс защиты	IP 20	
Примечание. Во время хранения заряжайте блоки батарей каждые шесть месяцев. На срок службы батареи влияют факторы окружающей среды. Эксплуатация при повышенной температуре, высокой влажности, напряжении ниже допустимого и при частой кратковременной работе от батарей сокращает срок службы батареи.		

Физические характеристики

Учитывая значительный вес ИБП, следуйте инструкциям по подъему.

Инструкции по подъему	>55 кг (>120 фунтов) 
Масса устройства без упаковки	111,8 кг (246 фунтов)
Масса устройства с упаковкой	Модели, которые монтируются в стойку: 126,8 кг (279 фунтов) Модели напольных блоков: 130 кг (286 фунтов)
Габаритные размеры устройства без упаковки высота x ширина x глубина	263 мм x 432 мм x 715 мм 10,35 дюйма x 17 дюйма x 28,15 дюйма
Габаритные размеры устройства с упаковкой высота x ширина x глубина	461 мм x 600 мм x 1000 мм 18,2 дюйма x 23,62 дюйма x 39,4 дюйма
Номер модели и серийный номер расположены на небольшой наклейке на задней стороне блока.	

Батарея

Тип батарей	Необслуживаемая, герметичная кислотно-свинцовая батарея
Сменный блок батарей ИБП имеет аккумуляторные батареи, поддерживающие «горячую» замену. Замена батареи — это безопасная операция, не создающая опасности поражения электрическим током. Инструкции по установке блоков батарей представлены в руководстве пользователя соответствующей запасной батареи. Для получения дополнительной информации по замене батарей обратитесь к торговому представителю или зайдите на сайт компании APC: www.apc.com .	APCRBC140
Число батарейных модулей	4 модуля аккумуляторных батарей
Напряжение для каждого модуля батарей Общее напряжение ИБП Величина в ампер-часах	96 В постоянного тока ± 192 В постоянного тока 5,1 ампер-час для каждого модуля батарей
Длина кабеля XLBP	500 мм (19,7 дюйма)

Электрические компоненты

Модели	Номинальная мощность
SRT8KXLT	8 кВА/8 кВт
SRT8KRMXLT	
SRT8KXLT-IEC	
SRT8KRMXLT-IEC	
SRT8KXLI	
SRT8KRMXLI	
SRT10KXLT	10 кВА/10 кВт
SRT10KRMXLT	
SRT10KXLT-IEC	
SRT10KRMXLT-IEC	
SRT10KXLI	
SRT10KRMXLI	

Выход	
Выходная частота	50 Гц/60 Гц ± 3 Гц
Номинальное выходное напряжение	SRT8KXLI/SRT8KRMXLI/SRT10KXLI/SRT10KRMXLI: 220 В переменного тока/230 В переменного тока/240 В переменного тока SRT8KXLT/SRT8KRMXLT/SRT10KXLT/SRT10KRMXLT: 208 В переменного тока/240 В переменного тока SRT8KXLT-IEC/SRT8KRMXLT-IEC/SRT10KXLT-IEC/SRT10KRMXLT-IEC: 208 В переменного тока/240 В переменного тока
Вход	
Входная частота	40 - 70 Гц
Номинальное входное напряжение	SRT8KXLI/SRT8KRMXLI/SRT10KXLI/SRT10KRMXLI: 220 В переменного тока/230 В переменного тока/240 В переменного тока SRT8KXLT/SRT8KRMXLT/SRT10KXLT/SRT10KRMXLT: 208 В переменного тока/240 В переменного тока SRT8KXLT-IEC/SRT8KRMXLT-IEC/SRT10KXLT-IEC/SRT10KRMXLT-IEC: 208 В переменного тока/240 В переменного тока

Демонтаж модулей батарей

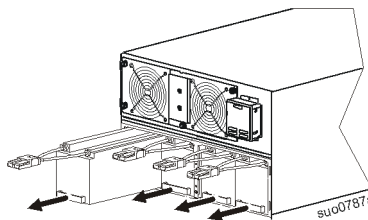
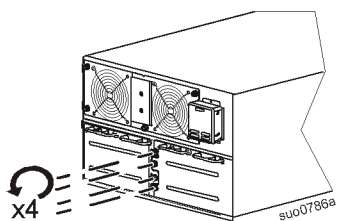
⚠ ВНИМАНИЕ

ПОВРЕЖДЕНИЕ ОБОРУДОВАНИЯ, ТРАВМЫ ПЕРСОНАЛА

- Оборудование имеет большую массу. Вес блока батарей составляет 17 кг (37 фунтов).
- Всегда применяйте безопасные методы подъема, соответствующие весу оборудования.
- Перед началом установки ИБП отсоедините блоки батарей.
- Чтобы аккуратно вставить блоки батарей в ИБП или извлечь их из ИБП, воспользуйтесь ручкой на ИБП.
- Не используйте ручку модуля батарей для подъема или переноса модуля батарей.

Несоблюдение этих инструкций может привести к повреждению оборудования и нанесению травмы легкой или средней степени тяжести.

- ❶ Ослабьте винты-барашки и снимите дверцу отсека для батарей.
- ❷ Отсоедините и извлеките четыре модуля батарей.



Монтаж в стойке

Инструкции по установке направляющих представлены в руководстве по установке к комплекту направляющих.

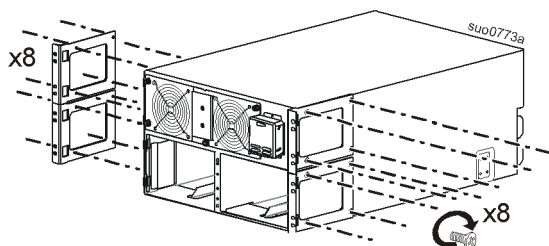
⚠ ВНИМАНИЕ

ПОВРЕЖДЕНИЕ ОБОРУДОВАНИЯ, ТРАВМЫ ПЕРСОНАЛА

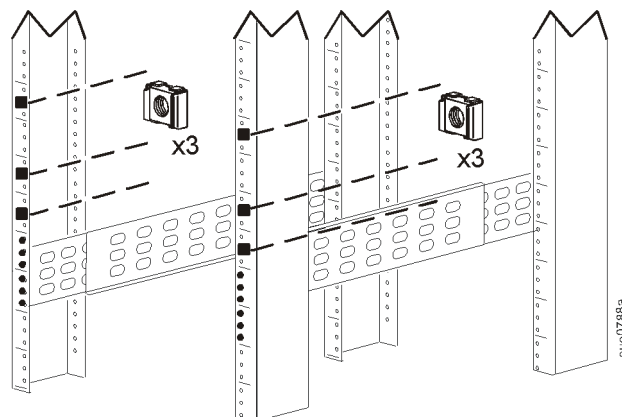
- Оборудование имеет большую массу. Всегда применяйте безопасные методы подъема, соответствующие весу оборудования.
- Всегда используйте рекомендованное количество винтов для крепления скоб к ИБП.
- Всегда используйте рекомендованное количество винтов и гаек в обойме для крепления ИБП к стойке.
- Всегда устанавливайте ИБП в нижней части стойки.
- Всегда устанавливайте XLBP в стойке ниже, чем ИБП.

Несоблюдение этих инструкций может привести к повреждению оборудования и нанесению травмы легкой или средней степени тяжести.

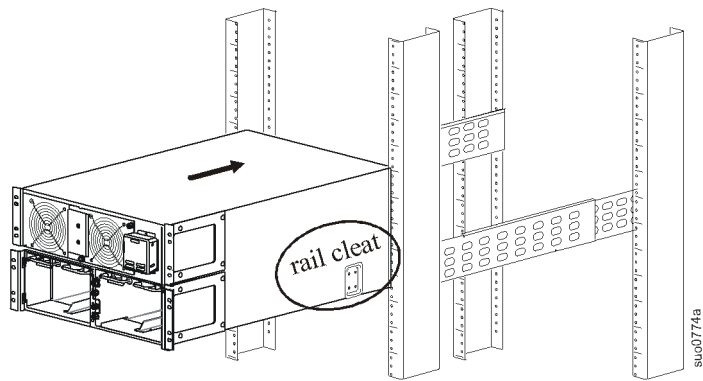
- ❶ Прикрепите четыре скобы к ИБП. Каждую скобу прикрепите четырьмя винтами.



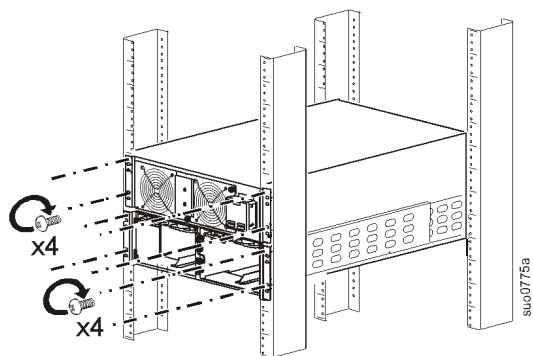
- ❷ Установите направляющие. Следуйте инструкциям по установке направляющих из комплекта направляющих. Установите шесть гаек в обойме.



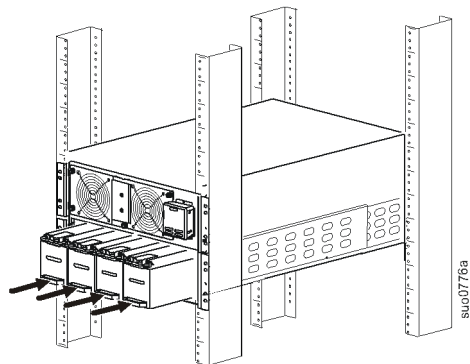
- 3 Поставьте ИБП на полки из направляющих. Задвиньте ИБП в стойку.



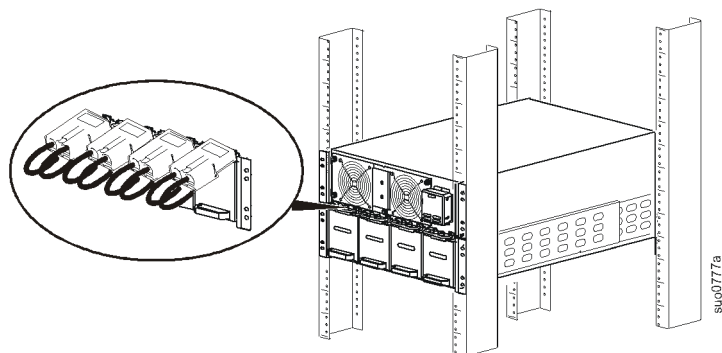
- 4 Прикрепите ИБП к стойке.
Каждую скобу прикрепите двумя винтами.



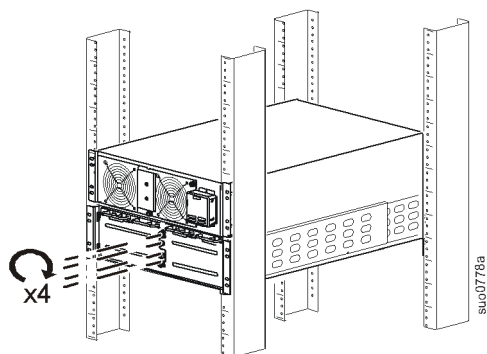
- 5 Установите четыре модуля батареи.



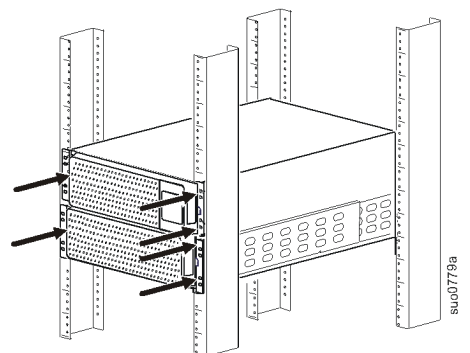
- 6 После подключения ИБП входными кабелями к электросети выполните шаги 6-8.



- 7 Установите дверцы отсека для батареи на место.
Затяните винты-барашки, чтобы закрепить дверцы.



- 8 Установите две фальш-панели.



Установка напольного блока

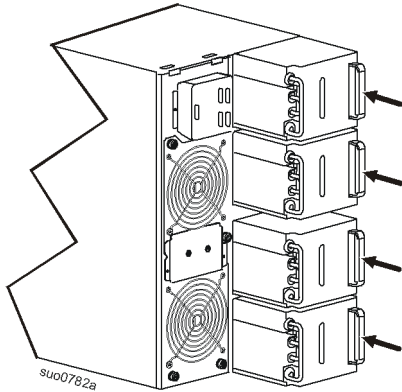
⚠ ВНИМАНИЕ

ПОВРЕЖДЕНИЕ ОБОРУДОВАНИЯ, ТРАВМЫ ПЕРСОНАЛА

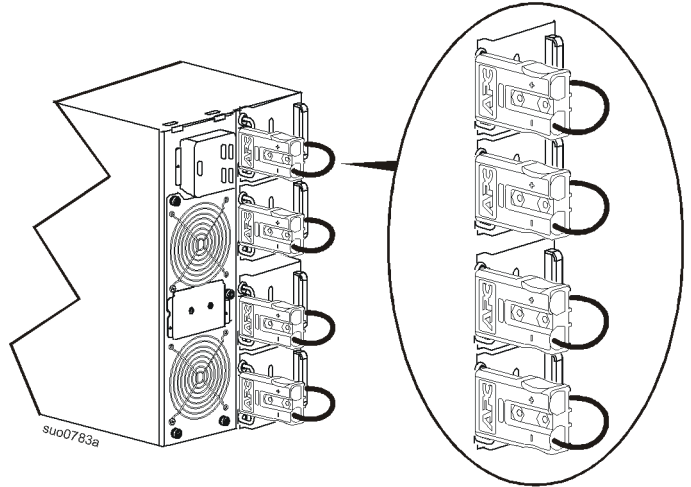
- Оборудование имеет большую массу. Вес блока батарей составляет 17 кг (37 фунтов).
- Всегда применяйте безопасные методы подъема, соответствующие весу оборудования.
- Перед началом установки ИБП отсоедините блоки батарей.
- Чтобы извлечь или установить блоки батарей в ИБП, держитесь за ручку на ИБП.
- Не используйте ручку для подъема и перемещения блока батарей.

Несоблюдение этих инструкций может привести к повреждению оборудования и нанесению травмы легкой или средней степени тяжести.

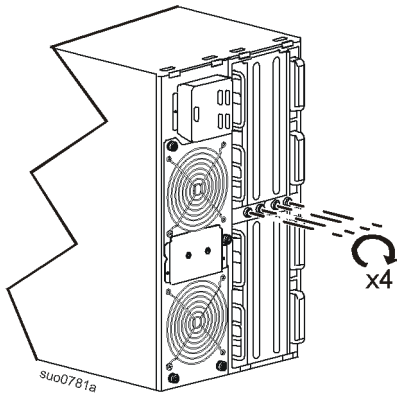
❶ Установите четыре модуля батарей.



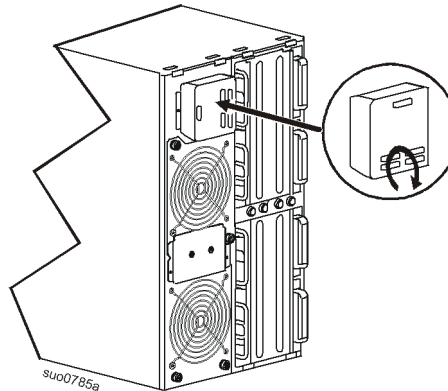
❷ После подключения ИБП входными кабелями к электросети выполните шаги 2-5. Подключите все четыре модуля батарей.



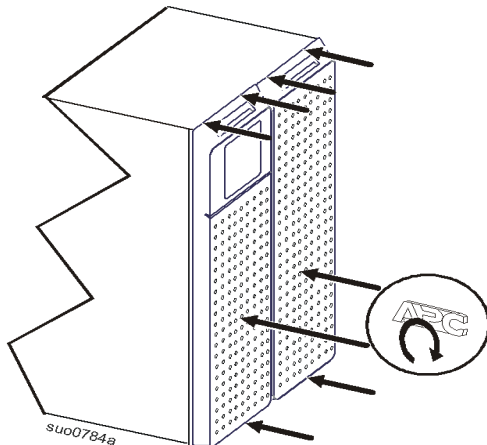
❸ Установите дверцы отсека для батарей на место. Затяните винты-барашки, чтобы закрепить дверцы.



❹

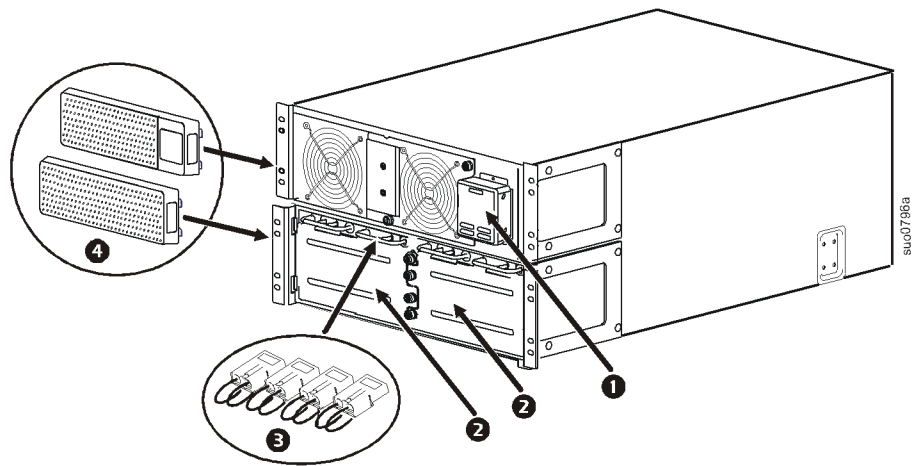


❺ Установите две фальш-панели.



Характеристики передней панели

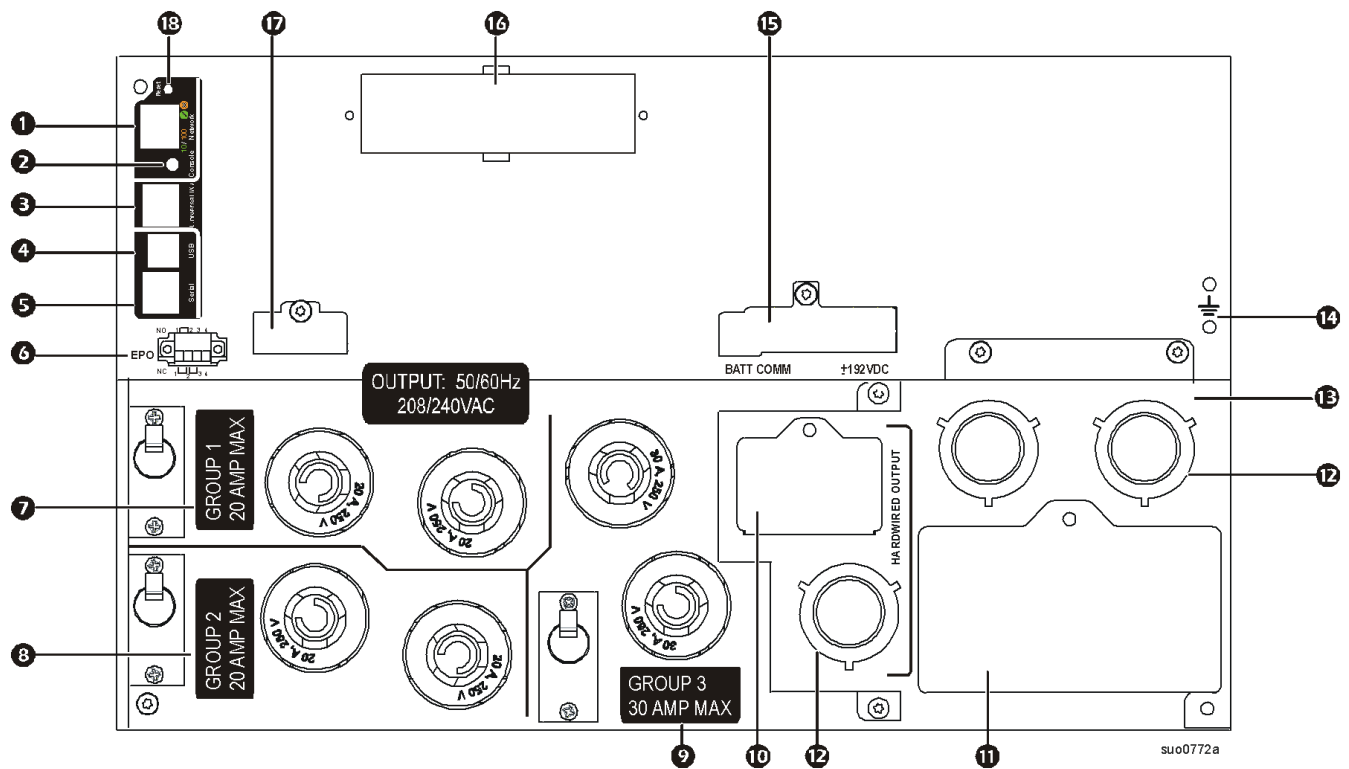
- ❶ Панель интерфейса дисплея
- ❷ Дверцы отсеков для батарей, 2 шт.
- ❸ Разъемы батарей ИБП, 4 шт.
- ❹ Фальш-панели, 2 шт.



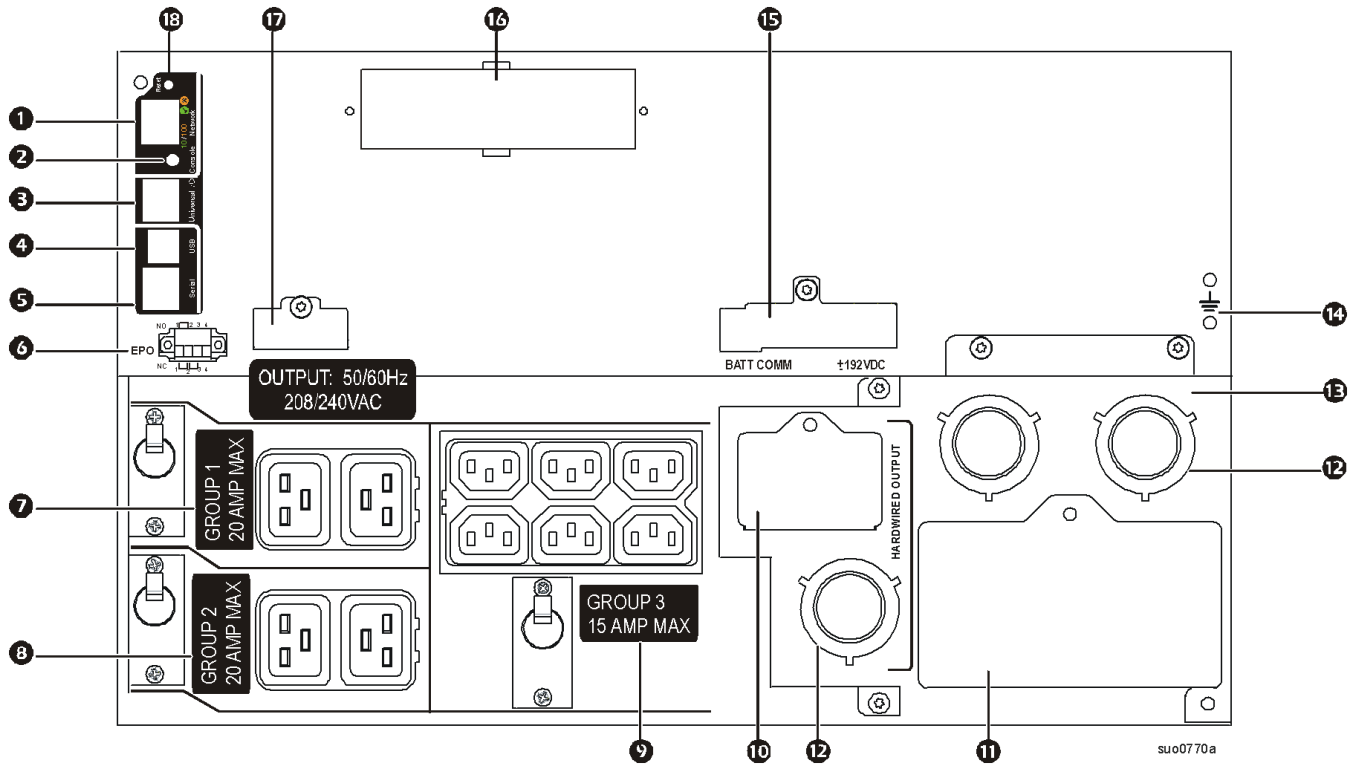
Характеристики задней панели

Примечание. В таблице «Описание функций задней панели» на стр. 11 представлено описание цифровых обозначений к иллюстрациям задней панели, представленным в настоящем руководстве.

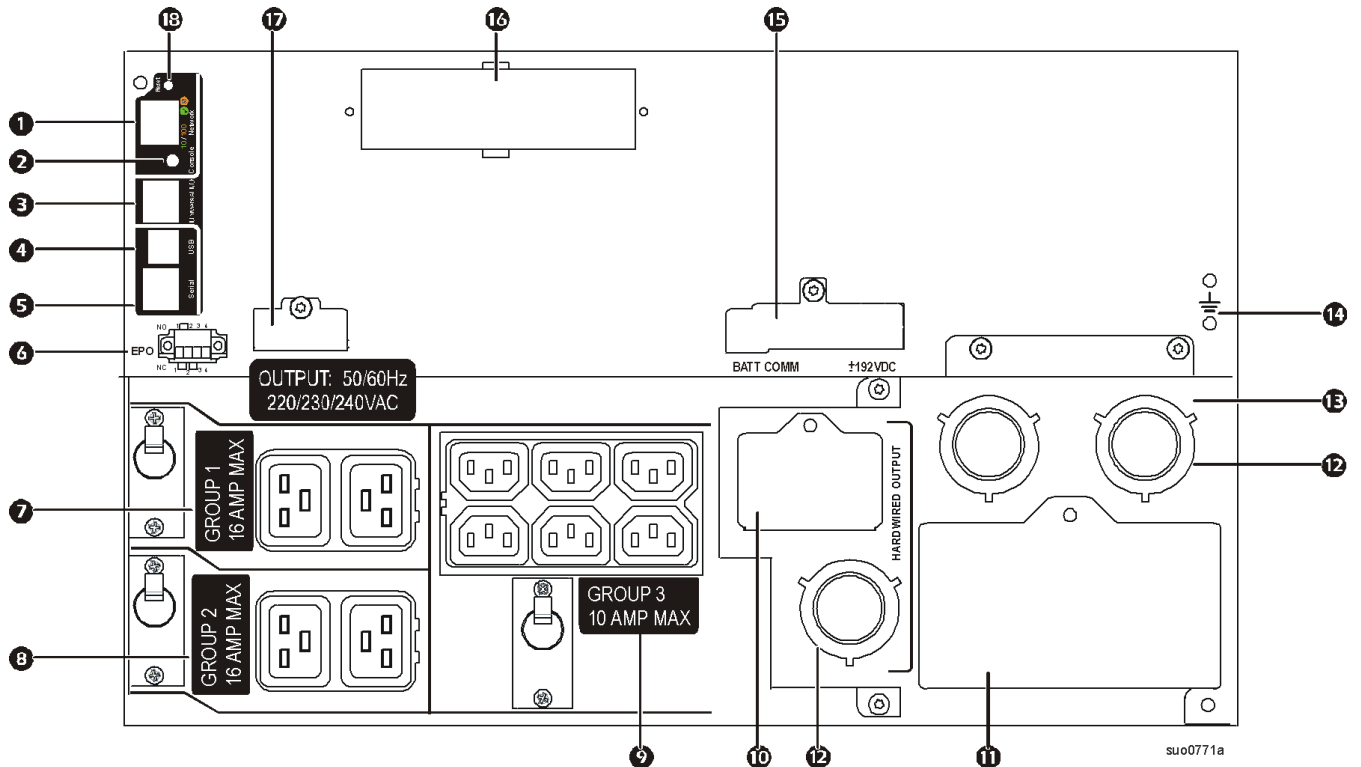
SRT8KXLT/SRT8KRMXLT/SRT10KXLT/SRT10KRMXLT



SRT8KXLT-IEC/SRT8KRMXLT-IEC/SRT10KXLT-IEC/SRT10KRMXLT-IEC



SRT8KXLI/SRT8KRMXLI/SRT10KXLI/SRT10KRMXLI



Описание функций задней панели

1	Сетевой порт	Сетевой порт используется для подключения ИБП к локальной сети.
2	Порт консоли	Используйте порт консоли для настройки функций сетевого управления.
3	Универсальный порт ввода-вывода	Для подключения <ul style="list-style-type: none"> • Датчика температуры AP9335T (поставляется с устройством) • Датчика температуры/влажности AP9335TH (не входит в комплект поставки) • Разъем для реле ввода/вывода AP9810 (не входит в комплект поставки), поддерживает два входных контакта и одно выходное реле
4	Порт USB	USB порт используется для подключения к серверу для связи с собственной операционной системой, либо с программой для связи с ИБП. Примечание. Нельзя использовать одновременно последовательный порт и порт USB. Допускается использование Последовательного порта или порта USB.
5	Последовательный порт	Последовательный порт используется для связи с ИБП. Используйте только интерфейсные комплекты, поставляемые или одобренные компанией APC by Schneider Electric. Любой другой кабель для соединения последовательных интерфейсов будет несовместим с разъемом ИБП.
6	Разъем аварийного обесточивания (EPO)	Разъем аварийного отключения выходного напряжения (EPO) позволяет пользователю подключить ИБП к центральной системе аварийного отключения выходного напряжения.
7	Группа управляемых розеток 1 с автоматическим выключателем	Подключайте к этим розеткам электронное оборудование. Если возникнет состояние перегрузки, отключите второстепенное оборудование. Затем включите автоматический выключатель.
8	Группа управляемых розеток 2 с автоматическим выключателем	Подключайте к этим розеткам электронное оборудование. Если возникнет состояние перегрузки, отключите второстепенное оборудование. Затем включите автоматический выключатель.
9	Группа управляемых розеток 3 с автоматическим выключателем	Подключайте к этим розеткам электронное оборудование. Если возникнет состояние перегрузки, отключите второстепенное оборудование. Затем включите автоматический выключатель.
10	Панель проверки выхода переменного тока	Снимите панель, чтобы осмотреть разводку проводов на выходной клеммной колодке. Клеммная коробка находится за крышкой для проверки. Технические характеристики проводных подключений представлены в разделе «Характеристики проводных соединений» на стр. 12.
11	Панель проверки входа переменного тока	Снимите панель, чтобы осмотреть разводку проводов на входной клеммной колодке. Клеммная коробка находится за крышкой для проверки. Технические характеристики проводных подключений представлены в разделе «Характеристики проводных соединений» на стр. 12.
12	Заглушки кабелей переменного тока	Снимите 38,1-мм (1,5-дюймовые) заглушки входа сетевого питания и выходного электромонтажного блока. Установите подходящие кабельные зажимы (в комплект не входят).
13	Коробка для входных и выходных кабелей	Снимите коробку, чтобы подключить входной и выходной провода к клеммным коробкам для жесткого монтажа.
14	Винты заземления корпуса	ИБП и блоки XLBP имеют винты заземления для подключения выводов заземления. Перед подключением вывода заземления отключите ИБП от электросети.
15	Разъем питания от внешней батареи и разъем связи	Для подключения ИБП к XLBP используйте кабель питания от внешней батареи и кабель связи. Блоки XLBP обеспечивают более длительное время работы при перебоях подачи электропитания. ИБП автоматически распознает до 10 внешних блоков батарей.
16	SmartSlot	Гнездо SmartSlot можно использовать для подключения дополнительных принадлежностей для управления.
17	Порт параллельной передачи данных	Этот порт не используется на данном устройстве.
18	Кнопка сброса	Для перезапуска интерфейса сетевого управления нажмите на кнопку Сброс. Примечание. Перезапуск интерфейса сетевого управления не влияет на работу ИБП.

Характеристики проводных соединений

ВНИМАНИЕ

ПОВРЕЖДЕНИЕ ОБОРУДОВАНИЯ, ТРАВМЫ ПЕРСОНАЛА

- Следуйте всем государственным и местным электротехническим правилам и нормам.
- Электромонтаж должен производиться квалифицированным электриком.
- ИБП должен подключаться к сегменту цепи, оборудованному автоматическим выключателем, соответствующим характеристикам, указанным в следующей таблице.
- Фактический диаметр проводов должен соответствовать указанной емкости в ампер-часах, а также местным и государственным электротехническим правилам и нормам.
- Рекомендованный момент затяжки винта входной клеммы:
 10 мм² (калибр AWG 6) = 5,09 Нм (45 фунт-сила на дюйм)
 16 мм² (калибр AWG 4) = 5,09 Нм (45 фунт-сила на дюйм)
 2,5 мм² (калибр AWG 12) = 3,969 Нм (35 фунт-сила на дюйм)

Несоблюдение этих инструкций может привести к повреждению оборудования и нанесению травмы легкой или средней степени тяжести.

Одинарный ввод

Система	электрические провода	Количество фаз	Напряжение	Полная нагрузка по току (номинальная)	Внешний входной автоматический выключатель сетевого питания (типовой)	Диаметр проводов сетевого питания (типовой)
SRT8KXLT	Вход	1	208/240 В (переменный ток)	47 А	60 А / 2-полюсный	10 мм ² (6 AWG)
	Выход	1	208/240 В (переменный ток)	40 А		10 мм ² (6 AWG)
SRT10KXLT	Вход	1	208/240 В (переменный ток)	56 А	70 А / 2-полюсный	16 мм ² (4 AWG)
	Выход	1	208/240 В (переменный ток)	49 А		10 мм ² (6 AWG)
SRT8KXLI	Вход	1	220/230/240 В (переменный ток)	44 А	63 А / 2-полюсный	10 мм ² (6 AWG)
	Выход	1	220/230/240 В (переменный ток)	38 А		10 мм ² (6 AWG)
	Вход	3	380/400/415 В (переменный ток)	15 А 44 А*	63 А / 4-полюсный	10 мм ² (6 AWG)
	Выход	1	220/230/240 В (переменный ток)	38 А		10 мм ² (6 AWG)
SRT10KXLI	Вход	1	220/230/240 В (переменный ток)	54 А	80 А / 2-полюсный	16 мм ² (4 AWG)
	Выход	1	220/230/240 В (переменный ток)	47 А		10 мм ² (6 AWG)
	Вход	3	380/400/415 В (переменный ток)	18 А 54 А*	80 А / 4-полюсный	16 мм ² (4 AWG)
	Выход	1	220/230/240 В (переменный ток)	47 А		10 мм ² (6 AWG)

* Ток фазы 1 (L1) в режиме байпаса

Двойной ввод								
Система	электрические провода	Количество фаз	Напряжение	Полная нагрузка по току (номинальная)	Внешний входной автоматический выключатель сетевого питания (типовой)	Внешний байпас входной цепи сетевого питания (типовой)	Диаметр проводов сетевого питания (типовой)	Диаметр проводов байпаса (типовой)
SRT8KXLI	Вход	1	220/230/240 В (переменный ток)	44 А	63 А / 2-полюсный	63 А / 2-полюсный	10 мм ² (6 AWG)	10 мм ² (6 AWG)
	Вход	3	380/400/415 В (переменный ток)	15 А	20 А / 4-полюсный	63 А / 2-полюсный	2,5 мм ² (12 AWG)	10 мм ² (6 AWG)
	Выход	1	220/230/240 В (переменный ток)	38 А			10 мм ² (6 AWG)	10 мм ² (6 AWG)
SRT10KXLI	Вход	1	220/230/240 В (переменный ток)	54 А	80 А / 2-полюсный	80 А / 2-полюсный	16 мм ² (4 AWG)	16 мм ² (4 AWG)
	Вход	3	380/400/415 В (переменный ток)	18 А	25 А / 4-полюсный	80 А / 2-полюсный	2,5 мм ² (12 AWG)	16 мм ² (4 AWG)
	Выход	1	220/230/240 В (переменный ток)	47 А			10 мм ² (6 AWG)	10 мм ² (6 AWG)

Монтаж электросоединений ИБП

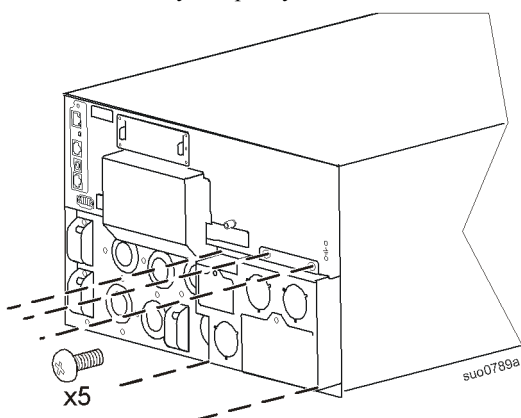
⚠ ВНИМАНИЕ

ПОВРЕЖДЕНИЕ ОБОРУДОВАНИЯ, ТРАВМЫ ПЕРСОНАЛА

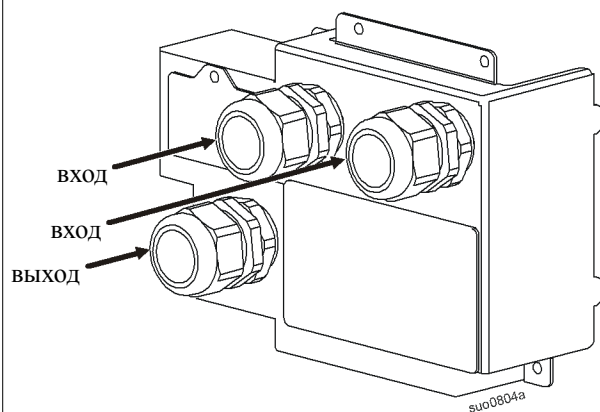
- Перед установкой или обслуживанием ИБП или подключенного к нему оборудования отсоедините автоматический выключатель напряжения сети.
- Перед установкой или обслуживанием ИБП или подключенного к нему оборудования отсоедините внутреннюю и внешнюю батареи.
- ИБП содержит внутренние и внешние батареи, которые могут представлять опасность поражения током даже в отключенном от электросети состоянии.
- Зафиксированные и съемные штепсельные розетки на ИБП можно в любое время включить пультом дистанционного или автоматического управления.
- Перед обслуживанием любого оборудования отключите его от ИБП.
- Не используйте ИБП в качестве устройства безопасного отключения.
- Установите подходящие кабельные зажимы (в комплект не входят).
- Установите подходящие кабельные зажимы (в комплект не входят).

Несоблюдение этих инструкций может привести к повреждению оборудования и нанесению травмы легкой или средней степени тяжести.

Удалите пять крестовых винтов № 2, удерживающих электромонтажный блок на ИБП.
Вытяните кабельную коробку из ИБП.



Установите компенсаторы натяжения (не входят в комплект поставки) в соответствии с используемой конфигурацией жесткого монтажа.

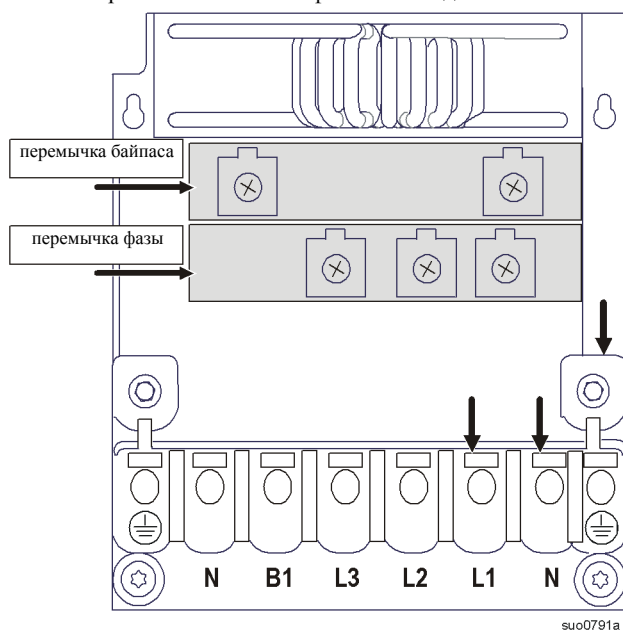


Входные кабели

На следующих рисунках стрелками показано расположение перемычек и мест крепления проводов. Перемычки крепятся винтами T25 со звездообразным шлицем. Клеммные колодки крепятся винтами 4 мм (5/32 дюйма) с шестигранными шлицами.

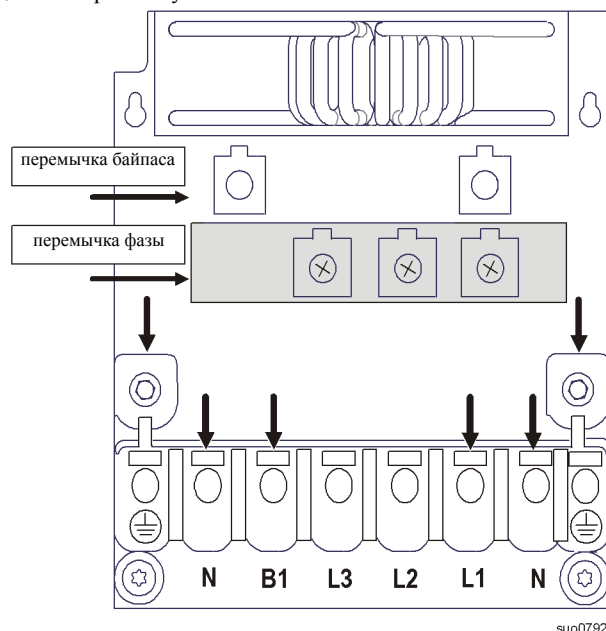
Одна фаза XLI, одинарный ввод

Оставьте перемычку байпаса и фазы на исходных местах.



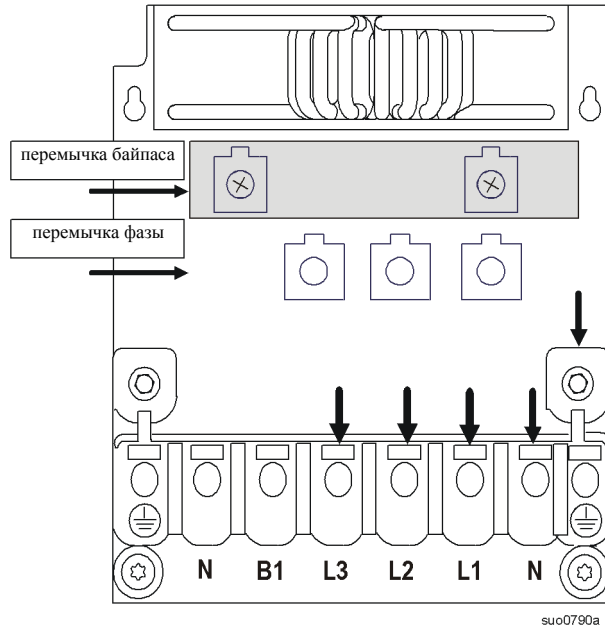
Одна фаза XLI, двойной ввод

Удалите перемычку байпаса.



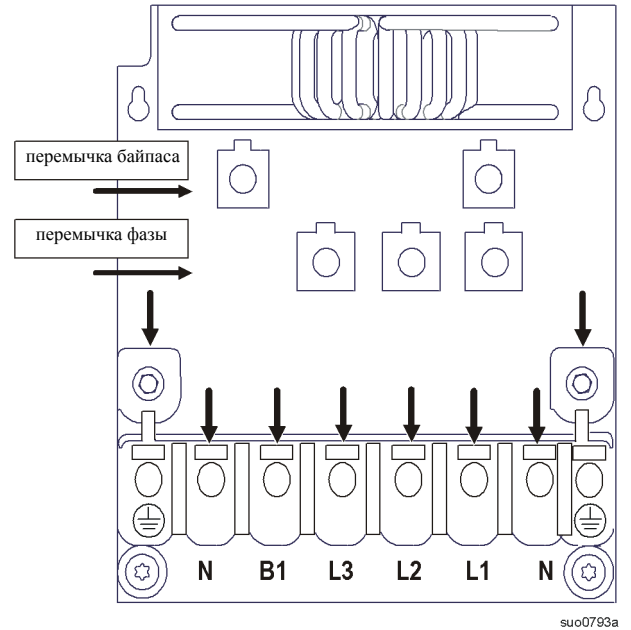
Три фазы XLI, одинарный ввод

Удалите перемычку фазы.

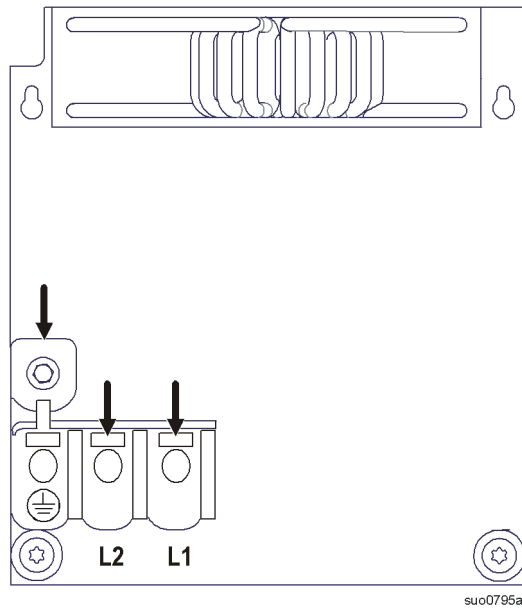


Три фазы XLI, двойной ввод

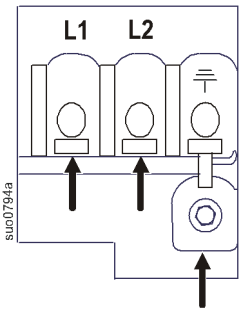
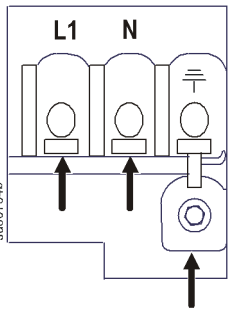
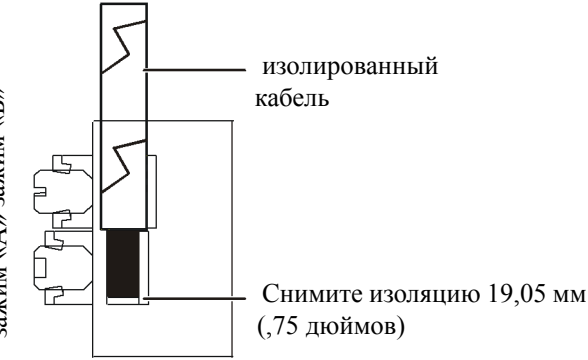
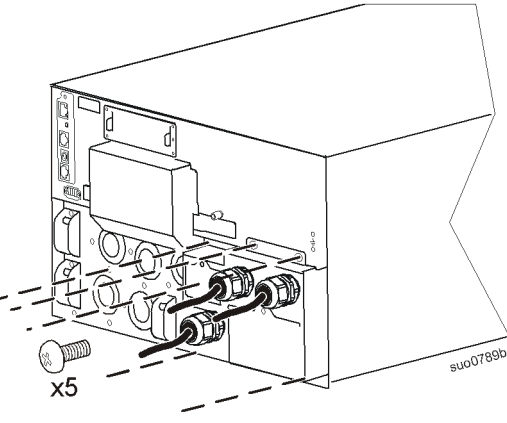
Удалите перемычки байпаса и фазы.



XLT



Выходной электромонтаж

<p>Модели XLT</p>  <p>сuo0794a</p>	<p>Модели XLI</p>  <p>сuo0794b</p>
<p>Установите провод заземления. Снимите изоляцию кабеля заземления, чтобы оголить провод заземления. Закрепите оголенный провод зажимом «А». Закрепите изолированный кабель зажимом «Б».</p>  <p>зажим «А» зажим «Б»</p> <p>изолированный кабель</p> <p>Снимите изоляцию 19,05 мм (,75 дюймов)</p>	<p>Установите кабельную коробку в ИБП. Прикрепите кабельную коробку с помощью снятых ранее пяти винтов.</p>  <p>х5</p> <p>сuo0789b</p>

Настройка ИБП

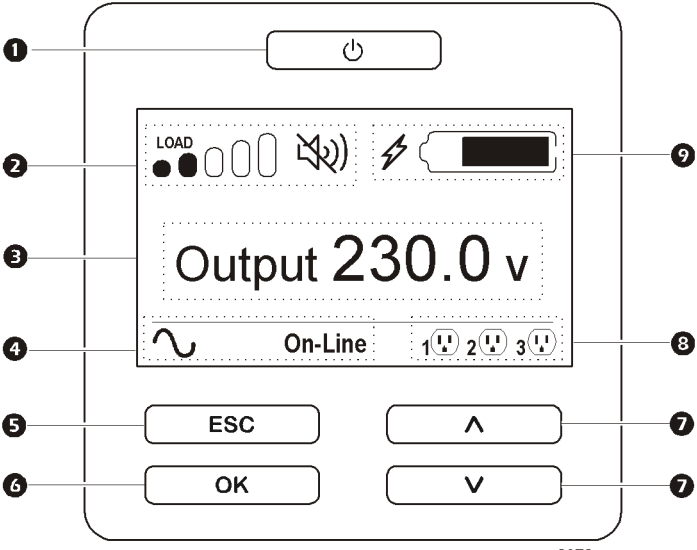
Подключение устройства аварийного выключения питания

Для получения указаний о подключении аварийного выключателя питания (EPO) см. руководство по эксплуатации и обслуживанию на компакт-диске с пользовательской документацией (прилагается).



Настройка групп управляемых розеток

Розетки на ИБП разделены на группы. Для настройки функций управляемых розеток откройте на дисплее меню **Дополнительные** и перейдите к пункту: **Главное меню > Настройка > Розетки > Группа розеток**.

Дисплей ИБП

<p>1 Кнопка ВКЛ./ВЫКЛ. питания</p> <p>Показания светового индикатора кнопки</p> <ul style="list-style-type: none"> -Индикатор не светится: ИБП и выходное питание выключены. -Индикатор светится белым цветом: ИБП и выходное питание включены. -Индикатор светится красным цветом: ИБП включен, а выходное питание отключено. 	
<p>2 Значок нагрузки Значок «Выключить/приглушить звуковой сигнал»</p>	
<p>3 Информация о состоянии ИБП</p>	
<p>4 Значки режима работы</p>	
<p>5 Кнопка ESCAPE (Выход)</p>	
<p>6 Кнопка ОК</p>	
<p>7 Кнопки со стрелками ВВЕРХ/ВНИЗ</p>	
<p>8 Значки состояния группы управляемых розеток</p>	
<p>9 Значки состояния батарей</p>	

Значки на экране ЖК монитора зависят от установленной версии микропрограммы.

	<p>Значок нагрузки: примерная нагрузка в процентном отношении отображается числом светящихся секций полоски-индикатора нагрузки. Каждая секция соответствует 16% нагрузки.</p>
	<p>Значок приглушения: обозначает, что звуковой сигнал отключен/приглушен.</p>

Информация о состоянии ИБП

В поле информации о состоянии содержатся основные сведения о состоянии ИБП.

В **стандартном** меню пользователь может выбрать один из следующих экранов.

В **расширенном** меню можно просмотреть следующие пять экранов.

Input Voltage (Входное напряжение)

Output Voltage (Выходное напряжение)









Output Frequency (Выходная частота)

Load (Нагрузка)

Runtime (Время запуска)

В случае события ИБП в обновлениях состояния отображаются текущие события или условия.

В случае предупреждения дисплей становится желтым, а в случае оповещения - красным, в зависимости от серьезности события или условия.

Значки режима работы	
	Режим On-Line (От сети): ИБП осуществляет подачу соответствующего стандартам питания переменного тока к подключенному оборудованию.
	Режим Вypass (Обход): ИБП находится в режиме Вypass (Обход) , а на подключенное оборудование подается переменный ток, если входное напряжение и частота соответствуют установленным ограничениям.
	Энергосберегающий режим: в энергосберегающем режиме переменный ток поступает прямо на нагрузку. В случае отключения электропитания подача питания к нагрузке будет прервана на 8 мс, пока ИБП переключится на режим On-Line (От сети) или Battery (От батареи) . При включении энергосберегающего режима нужно принять дополнительные меры для защиты устройств, чувствительных к перепадам напряжения.
	Режим Battery (От батареи): ИБП осуществляет подачу питания от батареи к подключенному оборудованию.
Значки группы управляемых розеток	
	Группа управляемых розеток с доступным питанием: число возле этого значка определяет группы розеток с доступным питанием.
	Группа управляемых розеток, в которых отсутствует питание: число возле этого значка определяет группы розеток, в которых отсутствует питание.
Значки состояния батареи	
	Состояние заряда батареи: показывает состояние заряда батареи.
	Выполнение зарядки батареи: показывает, что батарея заряжается.

Работа с дисплеем

Используйте кнопки ВВЕРХ/ВНИЗ для прокрутки элементов. Нажмите на кнопку ОК, чтобы принять выбранный элемент.

Нажмите на кнопку ESC для возврата в предыдущее меню.

Обзор меню

На дисплее имеются экраны **стандартного** и **расширенного** меню. Выбор **стандартного** или **расширенного** меню можно сделать во время начальной установки, а затем изменить в любое время с помощью меню **Configuration** (Настройка).

Экраны **стандартного** меню содержат наиболее часто используемые параметры.

В состав **расширенного** меню входят дополнительные параметры.

Примечание. Фактические экраны меню зависят от модели и версии микропрограммы.

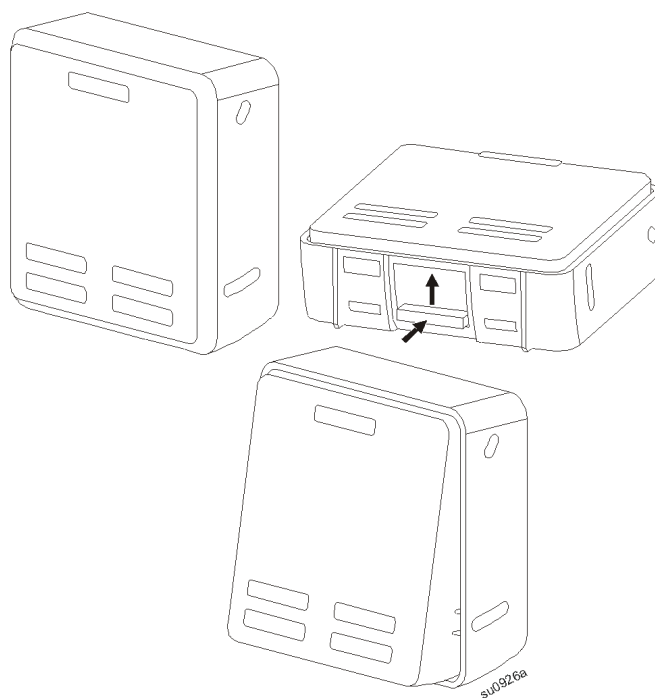
Сведения о настройке меню представлены в руководстве по эксплуатации ИБП.

Настройка угла отображения интерфейса ЖК монитора

Угол отображения интерфейса ЖК монитора можно настроить для удобства просмотра изображений на экране.

1. Снимите переднюю панель.
2. Найдите кнопку в нижней части панели интерфейса монитора.

Нажмите на кнопку и передвиньте нижнюю часть экрана ЖК дисплея наружу. Когда экран достигнет максимального угла, Вы услышите щелчок.



Выберите модели со знаком сертификации ENERGY STAR®.

Для просмотра дополнительной информации посетите веб-сайт:
www.apc.com/site/recycle/index.cfm/energy-efficiency/energy-star/

Ограниченная заводская гарантия

Компания Schneider Electric IT Corporation (SEIT) заявляет, что ее продукция не содержит дефектов материалов или изготовления, и предоставляет гарантию сроком на 3 (три) года, за исключением батарей, гарантия на которые составляет 2 (два) года с момента приобретения. Обязательства корпорации SEIT по данной гарантии ограничиваются по усмотрению корпорации SEIT ремонтом или заменой любого такого неисправного изделия. В случае ремонта или замены неисправного изделия или его детали исходный гарантийный срок не продлевается.

Данная гарантия распространяется только на первоначального покупателя, который должен зарегистрировать данное изделие согласно предусмотренной процедуре в течение 10 дней со дня покупки. Изделия можно зарегистрировать в Интернете по адресу warranty.apc.com.

Компания SEIT не будет нести ответственности по данной гарантии, если в результате тестирования и осмотра будет установлено, что заявленная неисправность изделия отсутствует или вызвана действиями пользователя или третьего лица в результате нарушения правил эксплуатации, небрежности, нарушения правил монтажа, тестирования, эксплуатации или использования изделия, а также несоблюдения рекомендаций или спецификаций компании SEIT. Более того, корпорация SEIT не несет ответственности за дефекты, вызванные: 1) несанкционированными попытками ремонта или изменения изделия, 2) использованием неправильного или несоответствующего напряжения или подключения, 3) несоответствующими условиями эксплуатации на месте, 4) стихийными бедствиями, 5) воздействием окружающей среды или 6) кражей. Ни при каких обстоятельствах корпорация SEIT не несет ответственности согласно данной гарантии на изделия, серийный номер которых был изменен, искажен или удален.

ЗА ИСКЛЮЧЕНИЕМ ИЗЛОЖЕННЫХ ВЫШЕ ГАРАНТИЙ, НЕ СУЩЕСТВУЕТ ДРУГИХ ГАРАНТИЙ, ЯВНЫХ ИЛИ ПОДРАЗУМЕВАЕМЫХ, ПРИНИМАЕМЫХ В СИЛУ ЗАКОНА ИЛИ ИНЫХ, НА ПРОДАВАЕМЫЕ, ОБСЛУЖИВАЕМЫЕ ИЛИ ПРЕДОСТАВЛЯЕМЫЕ ИЗДЕЛИЯ ПО УСЛОВИЯМ ДАННОГО СОГЛАШЕНИЯ ИЛИ В СВЯЗИ С ИЗЛОЖЕННОЙ ЗДЕСЬ ИНФОРМАЦИЕЙ.

КОМПАНИЯ SEIT ОТКАЗЫВАЕТСЯ ОТ ВСЕХ ПОДРАЗУМЕВАЕМЫХ ГАРАНТИЙ КОММЕРЧЕСКОЙ ЦЕННОСТИ, ИСПОЛНЕНИЯ И ПРИГОДНОСТИ ДЛЯ ОПРЕДЕЛЕННЫХ ЦЕЛЕЙ.

ЯВНЫЕ ГАРАНТИИ КОМПАНИИ SEIT НЕ БУДУТ РАСШИРЕНЫ, СОКРАЩЕНЫ ИЛИ ЗАТРОНУТЫ ВСЛЕДСТВИЕ (И НИКАКИЕ ГАРАНТИИ ИЛИ ОБЯЗАТЕЛЬСТВА НЕ БУДУТ ЯВЛЯТЬСЯ РЕЗУЛЬТАТОМ) ПРЕДОСТАВЛЕНИЯ КОМПАНИЕЙ SEIT ТЕХНИЧЕСКОЙ ИЛИ ДРУГОЙ КОНСУЛЬТАЦИИ ИЛИ УСЛУГИ В ОТНОШЕНИИ ИЗДЕЛИЙ.

ВЫШЕПЕРЕЧИСЛЕННЫЕ ГАРАНТИИ И СРЕДСТВА ВОЗМЕЩЕНИЯ ЯВЛЯЮТСЯ ИСКЛЮЧИТЕЛЬНЫМИ И ЗАМЕЩАЮТ ЛЮБЫЕ ДРУГИЕ ГАРАНТИИ И СРЕДСТВА ВОЗМЕЩЕНИЯ. ИЗЛОЖЕННЫЕ ВЫШЕ УСЛОВИЯ ГАРАНТИИ УСТАНОВЛИВАЮТ ИСКЛЮЧИТЕЛЬНУЮ ОТВЕТСТВЕННОСТЬ КОРПОРАЦИИ SEIT И ИСКЛЮЧИТЕЛЬНЫЕ ПРАВА ЗАЩИТЫ ПОКУПАТЕЛЕЙ В СЛУЧАЕ НАРУШЕНИЯ УКАЗАННЫХ ГАРАНТИЙ. ДЕЙСТВИЕ ГАРАНТИЙ КОМПАНИИ SEIT РАСПРОСТРАНЯЕТСЯ НА ПЕРВОНАЧАЛЬНОГО ПОКУПАТЕЛЯ, НО НЕ НА ТРЕТЬИХ ЛИЦ.

НИ ПРИ КАКИХ ОБСТОЯТЕЛЬСТВАХ КОМПАНИЯ SEIT, ЕЕ СЛУЖАЩИЕ, РУКОВОДИТЕЛИ, СОТРУДНИКИ ФИЛИАЛОВ ИЛИ ШТАТНЫЕ СОТРУДНИКИ НЕ НЕСУТ ОТВЕТСТВЕННОСТИ ЗА КОСВЕННЫЙ, СПЕЦИАЛЬНЫЙ, ПОБОЧНЫЙ ИЛИ ШТРАФНОЙ УЩЕРБ, ВОЗНИКШИЙ В РЕЗУЛЬТАТЕ ИСПОЛЬЗОВАНИЯ, ОБСЛУЖИВАНИЯ ИЛИ УСТАНОВКИ ИЗДЕЛИЙ, НЕЗАВИСИМО ОТ ТОГО, ЯВЛЯЕТСЯ ЛИ ДАННЫЙ УЩЕРБ СЛЕДСТВИЕМ НАРУШЕНИЯ ДОГОВОРА ИЛИ ИНЫХ ПРАВОНАРУШЕНИЙ, БУДЬ ТО НЕИСПРАВНОСТЬ, НЕБРЕЖНОСТЬ ИЛИ ЯВНЫЙ НЕДОСТАТОК, ИЛИ ОТ ТОГО, БЫЛА ЛИ КОМПАНИЯ SEIT ПРЕДУПРЕЖДЕНА О ВОЗМОЖНОСТИ ТАКОГО УЩЕРБА. В ЧАСТНОСТИ, КОРПОРАЦИЯ SEIT НЕ НЕСЕТ ОТВЕТСТВЕННОСТИ ЗА ЛЮБЫЕ ЗАТРАТЫ И ИЗДЕРЖКИ, ТАКИЕ КАК ПОТЕРЯ ПРИБЫЛИ ИЛИ ДОХОДА (ПРЯМОГО ИЛИ КОСВЕННОГО), ВЫВЕДЕНИЕ ИЗ СТРОЯ ОБОРУДОВАНИЯ, НЕВОЗМОЖНОСТЬ ИСПОЛЬЗОВАНИЯ ОБОРУДОВАНИЯ, ПОТЕРЯ ПРОГРАММНОГО ОБЕСПЕЧЕНИЯ, ПОТЕРЯ ИНФОРМАЦИИ, СТОИМОСТЬ ЗАМЕНЫ, ИСКИ ТРЕТЬИХ ЛИЦ И ДРУГИЕ.

НИКАКИЕ ПУНКТЫ ДАННОЙ ОГРАНИЧЕННОЙ ГАРАНТИИ НЕ ИСКЛЮЧАЮТ И НЕ ОГРАНИЧИВАЮТ ОТВЕТСТВЕННОСТЬ КОМПАНИИ SEIT ЗА СМЕРТЬ ИЛИ ТРАВМЫ, ВЫЗВАННЫЕ ЕЕ НЕБРЕЖНОСТЬЮ ИЛИ НАМЕРЕННЫМ ИСКАЖЕНИЕМ ФАКТОВ, ИЛИ В ТЕХ СЛУЧАЯХ, КОГДА ЕЕ НЕЛЬЗЯ ИСКЛЮЧИТЬ ИЛИ ОГРАНИЧИТЬ В СООТВЕТСТВИИ С ДЕЙСТВУЮЩИМ ЗАКОНОДАТЕЛЬСТВОМ.

Для обслуживания по гарантии необходимо получить в службе технической поддержки номер разрешения на возврат материалов (RMA). Клиенты с гарантийными претензиями могут получить доступ к сети объединенного центра технической поддержки SEIT, посетив веб-сайт APC: www.apc.com. В раскрываемом списке стран выберите свою страну. Для получения информации о службе поддержки в конкретном регионе откройте вкладку «Поддержка» вверху веб-страницы. Изделия должны возвращаться с предоплатой расходов по доставке и приложением краткого описания обнаруженных неисправностей и документа, подтверждающего дату и место приобретения.