

**Canon**

# Початок роботи

*LBP712Cx*

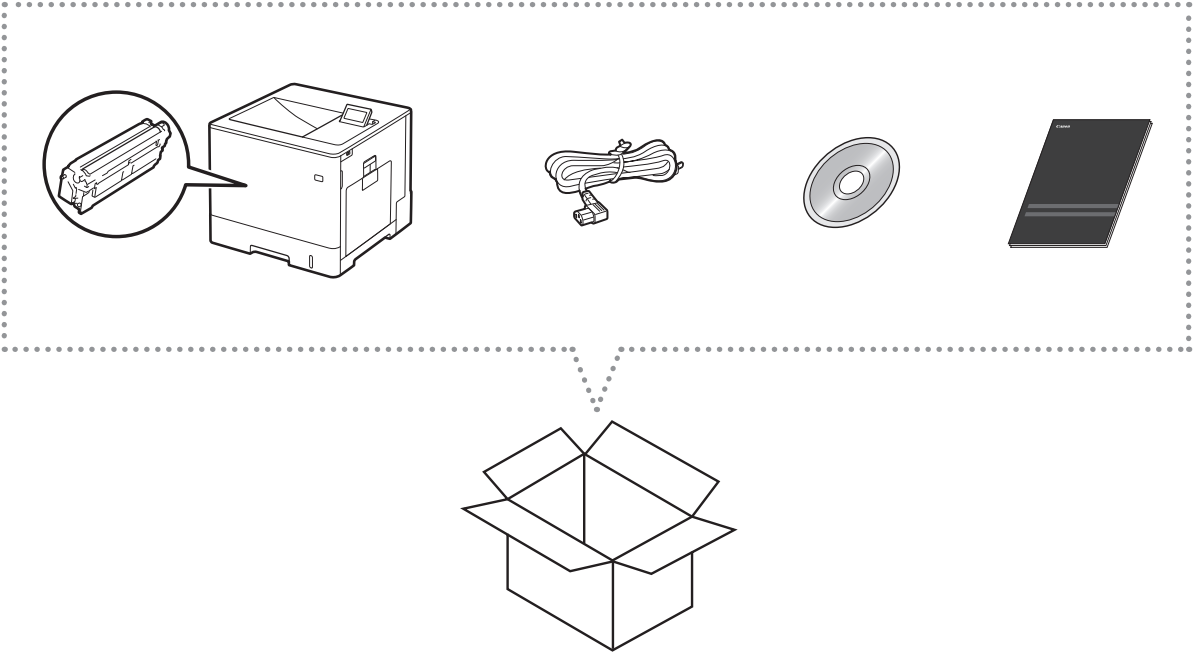
*LBP710Cx*

**ВАЖЛИВО!**

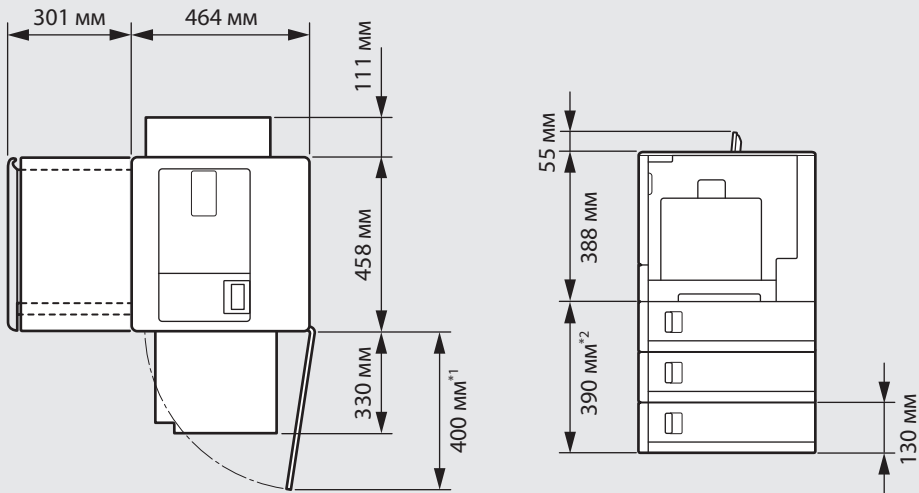
Перед початком роботи з виробом прочитайте цей посібник.  
Прочитавши цей посібник, зберігайте його в безпечному місці для  
використання в майбутньому.

Інформація в цьому посібнику може змінюватися без попередження.

## Установлення принтера



### Вимоги до встановлення



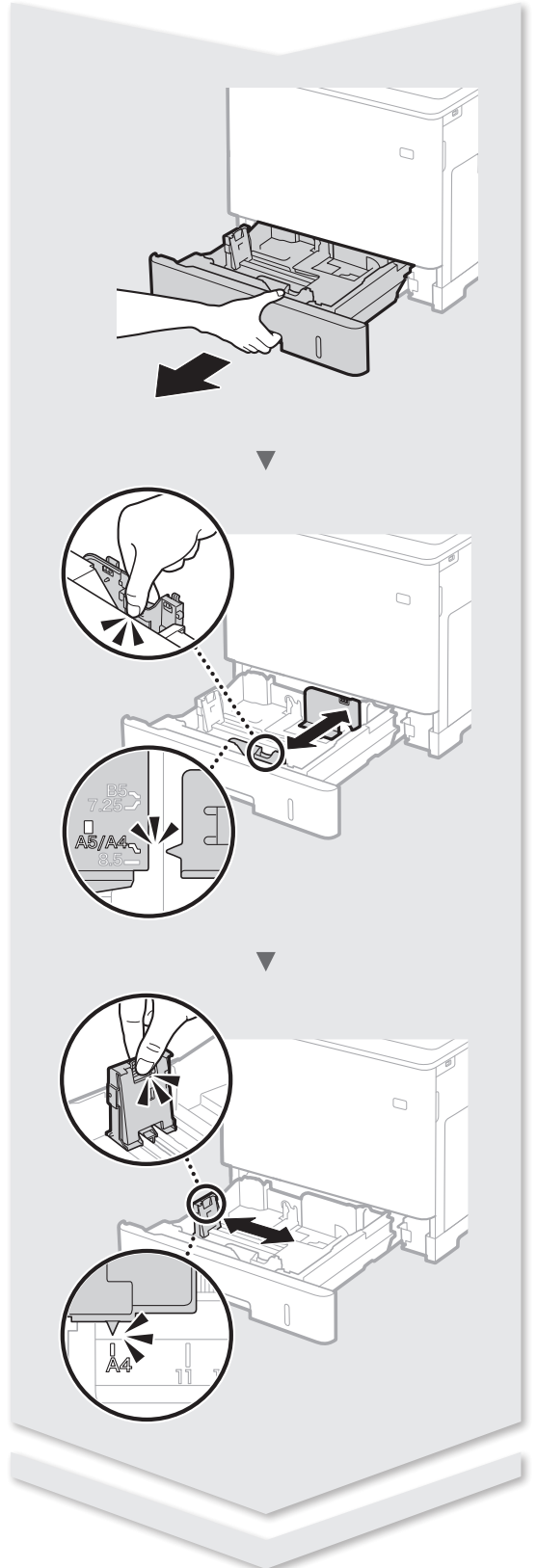
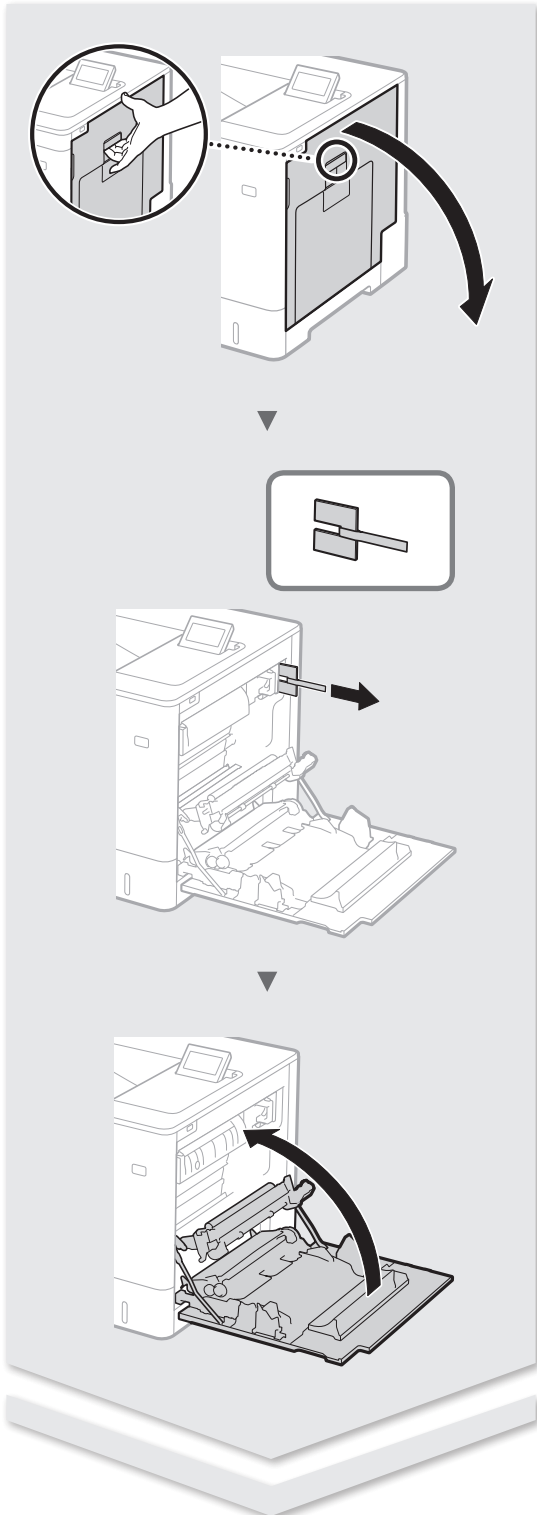
\*1 Коли встановлено один додатковий пристрій подавання паперу PF-D1.

\*2 Для моделі LBP712Cx можна встановити щонайбільше три пристрої подавання паперу, а для LBP710Cx – один.

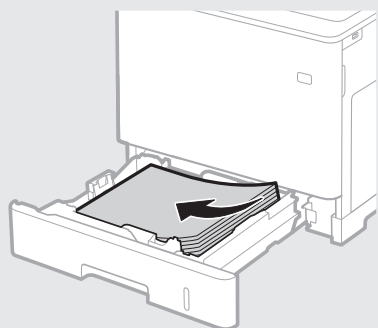
Навколо апарата має бути вільний простір (100 мм або більше).



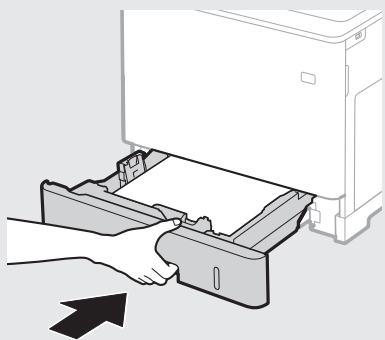
Зніміть усі стрічки.



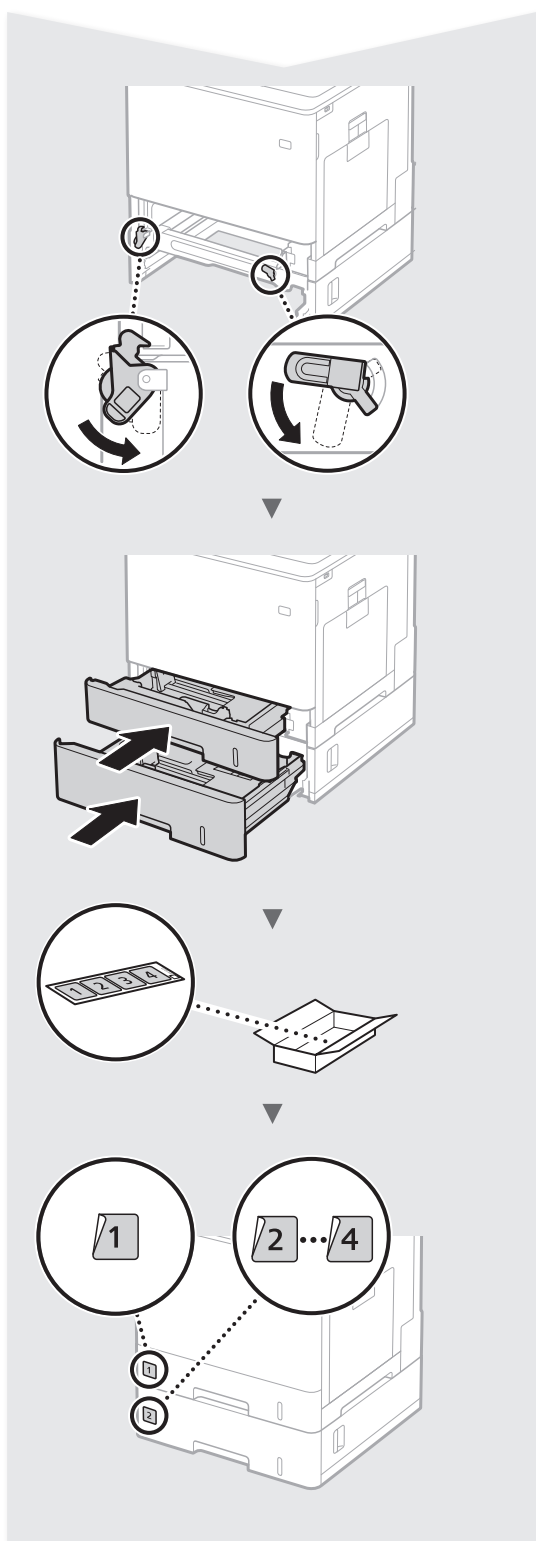
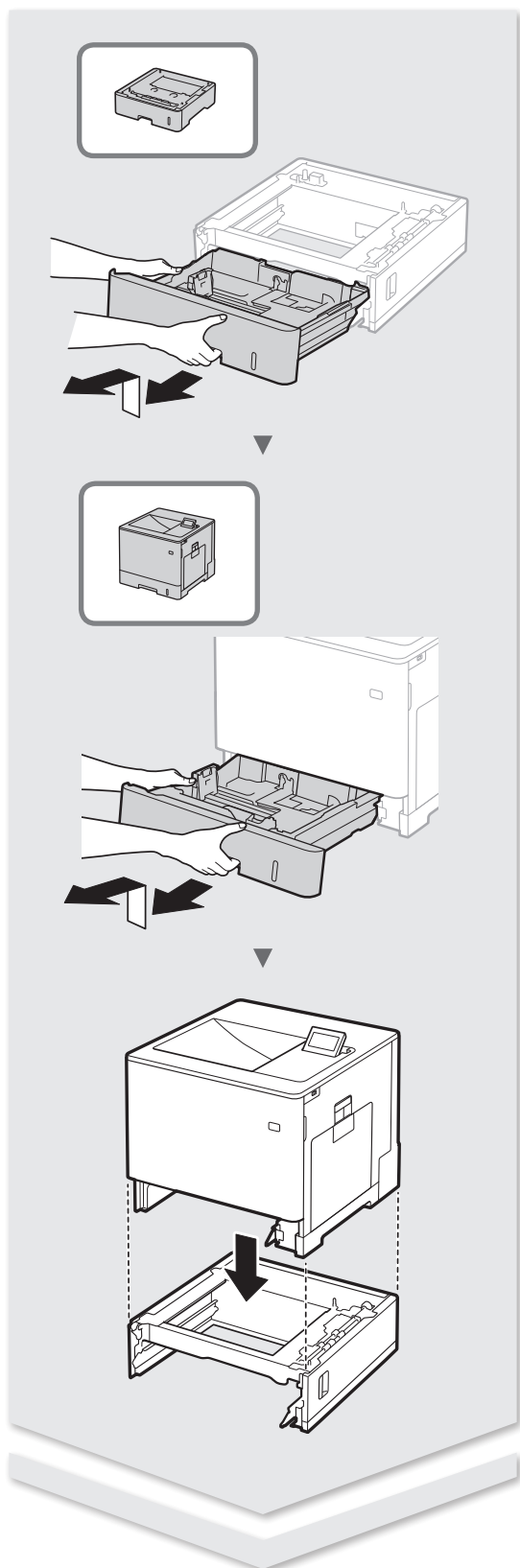
## Установлення принтера



Вставте папір  
до цієї позначки



## Додатковий пристрій подавання паперу PF-D1 (необов'язковий компонент)



## Зміст

Докладніше про посібники.....	8	Підключення через кабель USB.....	10
Переміщення між пунктами меню та спосіб вводу тексту.....	8	Установлення формату та типу паперу.....	10
Підключення шнура живлення й увімкнення живлення.....	9	Корисні завдання.....	11
Початкове налаштування.....	9	Усунення змінання паперу.....	12
Вибір способу підключення до апарата.....	9	Заміна картриджів із тонером.....	13
Підключення через дротову локальну мережу.....	9	Важливі інструкції з техніки безпеки.....	15

# Примітки

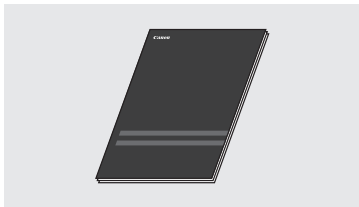


A large, empty rectangular box with a thin grey border, intended for writing notes.

## Докладніше про посібники

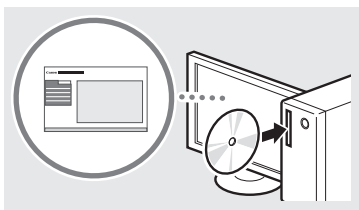
### ① Початок роботи (цей посібник)

Спочатку прочитайте цей посібник. У цьому посібнику описана процедура встановлення апарата, налаштування параметрів і попередження.



### ② Printer Driver Installation Guide (Посібник зі встановлення драйвера принтера) на User Software DVD-ROM (DVD-диск з програмним забезпеченням користувача):

У цьому посібнику описана процедура встановлення програмного забезпечення.

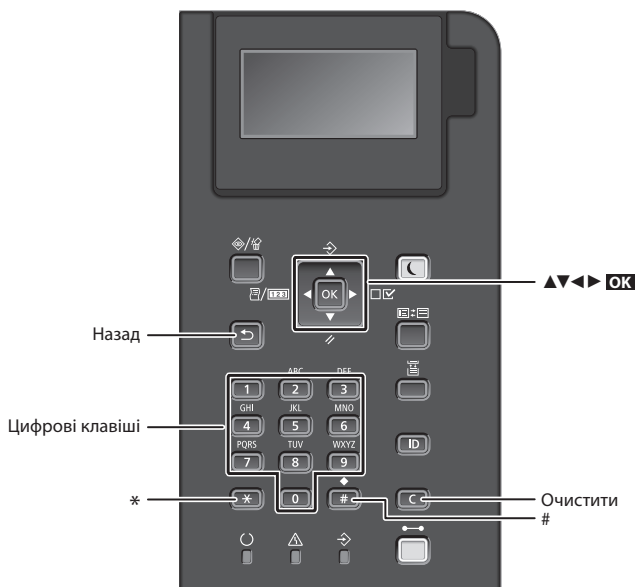


### ③ Електронний посібник (e-Manual) (відвідайте веб-сайт):



На сайті [canon.com/oip-manual](http://canon.com/oip-manual) можна ознайомитися з Електронним посібником, де описано всі функції апарата.

## Переміщення між пунктами меню та спосіб вводу тексту



### Переміщення пунктами меню

#### Вибір елементів і переміщення курсору між пунктами меню

Вибирайте елементи, натискаючи [▲] чи [▼].

Натисніть кнопку **OK** або [▶], щоб перейти до наступної ієрархії.

Натисніть кнопку [↶] або [◀], щоб повернутися до попередньої ієрархії.

#### Підтвердження вибору

Натисніть кнопку **OK**.

### Спосіб введення тексту

#### Зміна режиму вводу

Щоб змінити режим вводу, натисніть **\***.

Режим вводу	Доступні літери
<A>	Великі літери алфавіту та знаки
<a>	Малі літери алфавіту та знаки
<12>	Цифри

#### Введення тексту, знаків і цифр

Введіть дані за допомогою цифрових клавіш або клавіші **#**.

#### Переміщення курсору

Натискайте [◀] або [▶], для переміщення курсору.

#### Введення пробілу

Натисніть **#**, а потім – кнопку **OK**.

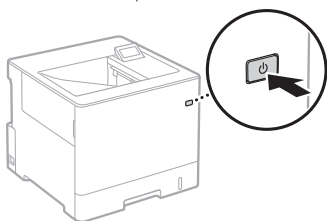
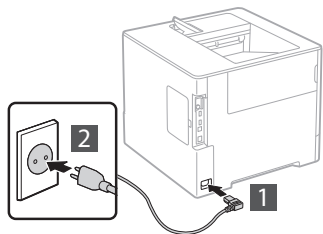
#### Видалення символів

Натисніть кнопку **C**. Якщо натиснути й утримувати клавішу **C**, буде видалено всі символи.

	Режим вводу: <A>	Режим вводу: <a>	Режим вводу: <12>
<b>1</b>	@ . - _ /		1
<b>2</b>	ABC	abc	2
<b>3</b>	DEF	def	3
<b>4</b>	GHI	ghi	4
<b>5</b>	JKL	jkl	5
<b>6</b>	MNO	mno	6
<b>7</b>	PQRS	pqrs	7
<b>8</b>	TUV	tuv	8
<b>9</b>	WXYZ	wxyz	9
<b>0</b>	(недоступно)		0
<b>#</b>	(пробіл) - . * # ! " , ; ^ ` _ = /   ' ? \$ @ % & + \ ^ ( ) [ ] { } < >		(недоступно)



## Підключення шнура живлення й увімкнення живлення



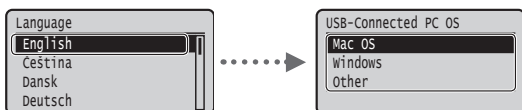
На цьому етапі не підключайте кабель USB. Підключіть його після встановлення програмного забезпечення.

## Початкове налаштування

Після першого увімкнення виконайте відповідні інструкції на екрані. Інформацію про переміщення між пунктами меню та ввід цифр див. в розділі «Переміщення між пунктами меню та спосіб вводу тексту» на стор. 8.

### • Вибір основних параметрів: від мови до операційної системи підключеного через USB комп'ютера

Дотримуйтеся інструкцій на екрані, укажіть мову, ОС підключеного комп'ютера, а також дату й час.



### • PIN-код для інтерфейсу віддаленого користувача

Ви можете встановити PIN-код для доступу до інтерфейсу віддаленого користувача (Remote UI). Захистіть апарат від неавторизованого доступу, надавши можливість користуватись апаратом лише користувачам із правами доступу.

Щоб указати налаштування пізніше, див. розділ «Setting a Remote UI PIN» в Електронному посібнику.

➤ Див. розділ «Setting a Remote UI PIN» в Електронному посібнику

➤ Див. розділ «Setting the System Manager Password» в Електронному посібнику



## Вибір способу підключення до апарата

### • Підключення через дротову локальну мережу

Апарат можна підключити через дротовий маршрутизатор. Для підключення апарата до дротового маршрутизатора (точки доступу) використовуйте кабелі LAN.



† Підключіть комп'ютер до маршрутизатора бездротово чи через кабель.

† Переконайтеся, що на маршрутизаторі є вільний порт для підключення апарата й комп'ютера.

† Підготуйте мережевий кабель LAN типу «кручена пара» категорії 5 або вищої.

### • Підключення через кабель USB

Апарат можна підключити до комп'ютера через кабель USB.



† Переконайтеся, що кабель USB містить таку позначку:



## Підключення через дротову локальну мережу

### Перевірка перед налаштуванням



### Чи комп'ютер і маршрутизатор (або концентратор) належним чином підключено за допомогою кабелю LAN?

Для отримання додаткової інформації ознайомтеся із супровідним посібником з експлуатації мережевого пристрою або зверніться до виробника.

### Чи завершено налаштування параметрів мережі на комп'ютері?

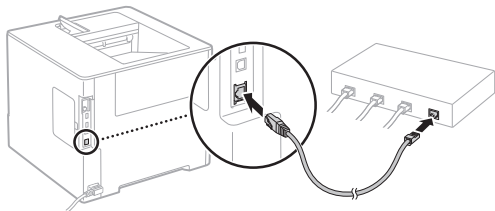
Якщо комп'ютер налаштовано неправильно, можливо, не вдасться встановити підключення до бездротової локальної мережі навіть після встановлення описаних нижче налаштувань.

### ПРИМІТКА

- Після вашого підключення до мережевого середовища без надійного захисту сторонні особи можуть отримати доступ до вашої особистої інформації. Будьте обережні.
- У разі встановлення підключення до локальної мережі в офісі зверніться до адміністратора мережі.

## Підключення через дротову локальну мережу

- 1 Підключіть кабель локальної мережі.



IP-адресу буде автоматично настроєно через 2 хвилини. Якщо необхідно встановити IP-адресу вручну, див. зазначені нижче розділи.

- ⊕ Див. розділ «Network» ► «Connecting to a Network» ► «Setting IP Addresses» в Електронному посібнику

- 2 Установіть драйвер і програмне забезпечення, використовуючи User Software DVD-ROM (DVD-диску з програмним забезпеченням користувача), що постачається в комплекті.

- ⊕ Див. розділ «Докладна інформація про встановлення» (стор. 11).
- ⊕ Перейдіть до кроку «Заміна картриджів із тонером» (стор. 13).

## Підключення через кабель USB

Установіть на комп'ютері драйвер і User Software DVD-ROM (DVD-диску з програмним забезпеченням користувача), що постачається в комплекті.

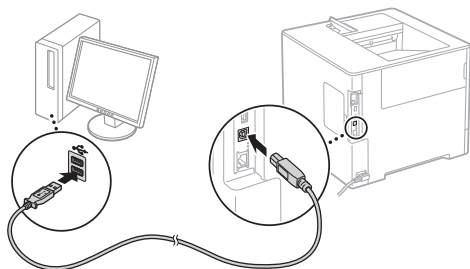
### ПРИМІТКА

Якщо ви підключили USB-кабель перед установленням ПЗ, спершу вийміть його, а потім установіть потрібні компоненти знову.

- 1 Установіть драйвер і програмне забезпечення, використовуючи User Software DVD-ROM (DVD-диску з програмним забезпеченням користувача).

- ⊕ Див. розділ «Докладна інформація про встановлення» (стор. 11).

- 2 Підключіть кабель USB.



- ⊕ Перейдіть до кроку «Заміна картриджів із тонером» (стор. 13).

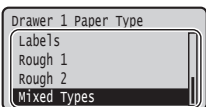
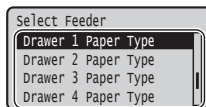
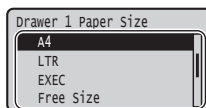
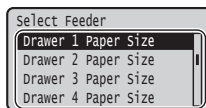
## Установлення формату та типу паперу

Установіть тип і формат паперу, дотримуючись інструкцій, що відображаються на екрані.\*

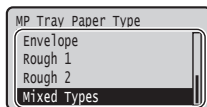
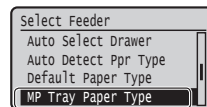
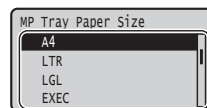
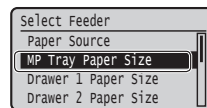
Натисніть кнопку .



### Шухляда для паперу



### Багатоцільовий лоток



\* В апараті є функція автоматичного визначення типу паперу. Якщо її ввімкнути, не обов'язково щоразу змінювати параметри типу паперу, завантажуючи звичайний чи цупкий папір.

- ⊕ Див. розділ «Setting Menu List» ► «Select Feeder Menu» ► «Auto Detect Ppr Type» в Електронному посібнику

## Корисні завдання

Нижче наведено огляд основних функцій, які можна використовувати щоденно.

### Друк

#### Друк зі збільшенням або зменшенням

##### Зменшений макет

Можна зменшити кілька документів, щоб надрукувати їх на одному аркуші.



#### Друк плакатів

#### Друк водяних знаків

#### Вибір «профілю»

### Параметри мережі

Цей апарат обладнаний мережевим інтерфейсом, який дає змогу швидко настроїти мережеве середовище. Апарат можна використовувати спільно з колегами, щоб досягти його максимальної продуктивності.

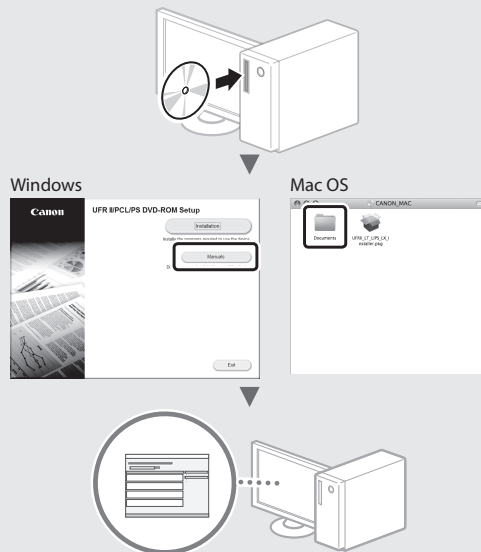
### Інтерфейс віддаленого користувача

Ви можете переглядати стан апарата з комп'ютерів у мережі. Через мережу можна отримати доступ до апарата та його завдань, а також встановлювати різні параметри.

## Докладна інформація про встановлення:

Установіть драйвер і програмне забезпечення, використовуючи User Software DVD-ROM (DVD-диск з програмним забезпеченням користувача), що постачається в комплекті. Для отримання докладної інформації про процедуру встановлення див. посібник «Printer Driver Installation Guide» (Посібник зі встановлення драйвера принтера).

† Драйвер можна також завантажити на веб-сайті Canon.



### Для користувачів Mac:

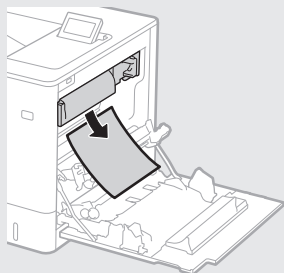
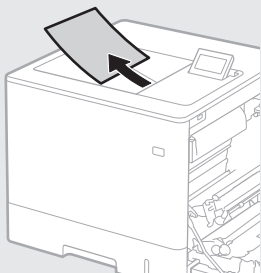
User Software DVD-ROM (DVD-диск з програмним забезпеченням користувача), що входить до комплекту постачання цього апарата, може не містити драйвер для Mac OS. Це залежить від дати придбання апарата. Відшукайте та завантажте потрібний драйвер на домашній сторінці веб-сайту Canon. Докладну інформацію про встановлення або використання драйвера див. в посібнику Printer Driver Installation Guide (Посібник зі встановлення драйвера принтера).

## Усунення змінання паперу

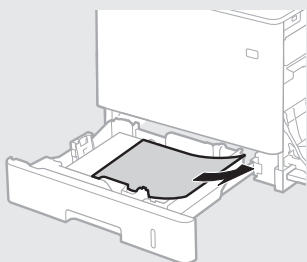
Якщо з'явився наведений нижче екран, у пристрої подавання паперу або в апараті сталося змінання паперу. Виконуючи відображені на екрані вказівки, вийміть зім'ятий документ або папір. У цьому посібнику зазначені тільки області, де трапляється змінання паперу. Докладну інформацію про кожну функцію наведено в Електронному посібнику.

Paper is jammed.  
Press the  
right-arrow key to  
display the steps.

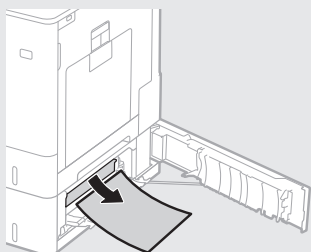
Область вивідного лотка



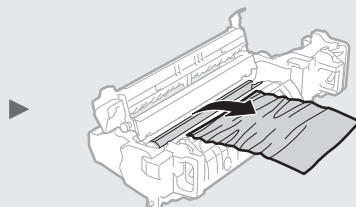
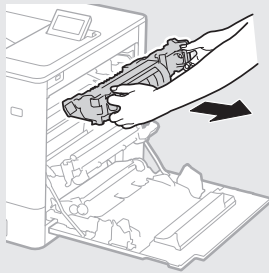
Шухляда для паперу



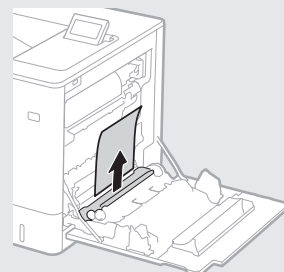
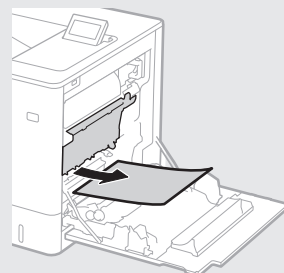
Додатковий пристрій подавання паперу



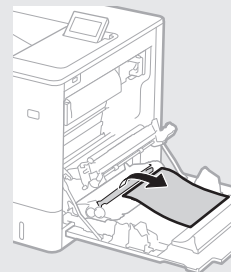
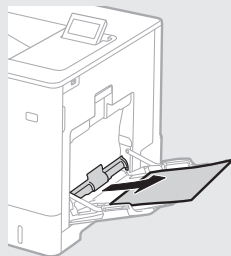
У блоці фіксації



Усередині правої кришки



Багатоцільовий лоток



## Заміна картриджів із тонером

Картриджі з тонером є витратними матеріалами. Коли тонера в картриджі мало, на екрані з'являється повідомлення або стаються наведені нижче проблеми. У такому разі слід вжити відповідних заходів.

### Поява повідомлення

Апарат відображає повідомлення, коли обсяг тонера в картриджі низький.

Повідомлення	Причина появи повідомлення на екрані	Опис проблеми та інструкції щодо її вирішення
<X>* toner cartridge will soon reach lifetime. (Картридж із <X>* тонером скоро вичерпає свої ресурси.)	Наближається час заміни картриджа з тонером.	Перевірте обсяг тонера в картриджі для вказаного кольору і замініть картридж із тонером, перш ніж друкувати великі обсяги документів. ⊕ Див. розділ «Replacing Toner Cartridges» в Електронному посібнику
<X>* toner cartridge lifetime reached. Change recommended. (Закінчився картридж із <X>* тонером. Радимо його замінити.)	Картридж із тонером вичерпав свої ресурси.	Радимо замінити картридж для вказаного кольору. Друк можна продовжити, але висока якість друку не гарантована. ⊕ Див. розділ «Replacing Toner Cartridges» в Електронному посібнику

\* <X> – це один із кольорів СМΥК.

### Низька якість роздруківок

Якщо на роздруківках з'явилися наведені нижче ознаки, один із ваших картриджів із тонером може виявитися пустим. Замініть майже пустий картридж із тонером, навіть якщо не відображається повідомлення.

З'являються смуги



Часткове знебарвлення



Нерівномірна насиченість



Зображення в областях, які мають бути пустими



Поява білих плям





## Важливі інструкції з техніки безпеки

У цьому посібнику описано лише попередження та застереження, які стосуються встановлення та енергоживлення. Також прочитайте розділ «Important Safety Instructions» в Електронному посібнику (у форматі HTML).

### ПОПЕРЕДЖЕННЯ

Позначає попередження стосовно операцій, які можуть призвести до травмування в разі їх неправильного виконання. З метою безпечного користування апаратом завжди зважайте на ці попередження.

### УВАГА

Позначає застереження стосовно операцій, які можуть призвести до травмування в разі їх неправильного виконання. З метою безпечного користування апаратом завжди зважайте на ці застереження.

## Установлення

### ПОПЕРЕДЖЕННЯ

**Не встановлюйте апарат у місці, де його робота може призвести до пожежі або враження електричним струмом, зокрема:**

- у місці, де блокуються вентиляційні отвори (надто близько до стін, ліжок, диванів, килимів та інших подібних предметів);
- у вологих або запиленних місцях;
- у місці, куди потрапляє пряме сонячне проміння, або надворі;
- у місцях із високою температурою;
- поруч із відкритим вогнем;
- поруч з алкоголем, розчинниками чи іншими легкозаймистими речовинами.

### Інші попередження

- Не підключайте до цього апарата нерекомендовані кабелі. Це може призвести до пожежі або ураження електричним струмом.
- Не кладіть на апарат намиста, інші металеві предмети або місткості з рідиною. Контакт сторонніх речовин з електричними деталями всередині апарата може призвести до пожежі або ураження електричним струмом.
- Під час установлення або від'єднання додаткового приладдя обов'язково спочатку вимкніть живлення, від'єднайте штепсель шнура живлення та відключіть від апарата всі інтерфейсні кабелі, а також шнур живлення. Інакше шнур живлення або інтерфейсні кабелі можуть пошкодитися, що може призвести до пожежі або ураження електричним струмом.
- Якщо в апарат потрапила стороння речовина, вийміть штепсель шнура живлення з розетки мережі змінного струму та зверніться до місцевого вповноваженого дилера Canon.

### УВАГА

**Не встановлюйте апарат у зазначених нижче місцях**

Апарат може впасти або перекинутися, спричинивши травмування, якщо його встановити:

- на нестійкій поверхні;
- у місці під дією сильних вібрацій.

### Інші застереження

- Під час перенесення апарата, дотримуйтеся наведених у цьому посібнику інструкцій. У разі неправильного перенесення він може впасти, спричинивши травмування.
- Під час встановлення цього апарата будьте обережні, щоб не защемити руки між апаратом і підлогою, стіною чи шухлядою для паперу. Це може призвести до травми.

## Джерело живлення

### ПОПЕРЕДЖЕННЯ

- Використовуйте лише те джерело живлення, напруга якого відповідає вказаним вимогам. Якщо цього не зробити, може статися пожежа або ураження електричним струмом.
- Не використовуйте інші шнури замість шнура живлення з комплекту поставки, оскільки це може призвести до пожежі чи ураження електричним струмом.
- Наданий шнур живлення призначено для використання з цим апаратом. Не приєднуйте шнур живлення до інших пристроїв.
- Не модифікуйте, не тягніть, сильно не згинайте шнур живлення та не виконуйте з ним будь-які інші дії, які можуть його пошкодити. Не ставте на шнур живлення важкі предмети. Пошкодження шнура живлення може призвести до пожежі або ураження електричним струмом.
- Не вставляйте та не виймайте штепсель із розетки мокрими руками, оскільки це може призвести до ураження електричним струмом.
- Не використовуйте з цим апаратом шнури-подовжувачі чи розгалужувачі живлення з кількома розетками. Це може призвести до пожежі або ураження електричним струмом.
- Не зав'язуйте шнур живлення у вузол, оскільки це може призвести до пожежі чи ураження електричним струмом.
- Повністю вставляйте штепсель шнура живлення в розетку мережі змінного струму. Якщо цього не зробити, може статися пожежа або ураження електричним струмом.
- Під час грози повністю виймайте штепсель шнура живлення з розетки. Якщо цього не зробити, може статися пожежа, ураження електричним струмом або пошкодження апарата.

### УВАГА

Установлюйте цей апарат поблизу електричної розетки, залишаючи достатній обсяг вільного простору, щоб за потреби швидко вийняти штепсель шнура живлення з розетки.

## Перед початком роботи

Щоб уникнути ризику тілесних травм або пошкодження обладнання, а також щоб отримати юридичні відомості, читайте в Електронному посібнику розділи «Notice» та «Important Safety Instructions», перш ніж використовувати принтер.



---

**CANON INC.**

30-2, Shimomaruko 3-chome, Ohta-ku, Tokyo 146-8501, Japan

**CANON MARKETING JAPAN INC.**

16-6, Konan 2-chome, Minato-ku, Tokyo 108-8011, Japan

**CANON U.S.A., INC.**

One Canon Park, Melville, NY 11747, U.S.A.

**CANON EUROPA N.V.**

Bovenkerkerweg 59, 1185 XB Amstelveen, The Netherlands

**CANON CHINA CO. LTD.**

2F Jinbao Building No.89, Jinbao Street, Dongcheng District, Beijing 100005, PRC

**CANON SINGAPORE PTE LTD**

1 Fusionopolis Place, #15-10, Galaxis, Singapore 138522

**CANON AUSTRALIA PTY LTD**

Building A, The Park Estate, 5 Talavera Road, Macquarie Park, NSW 2113, Australia

**ВЕБ-САЙТИ КОМПАНІЇ CANON ПО ВСЬОМУ СВІТУ**

<http://www.canon.com/>