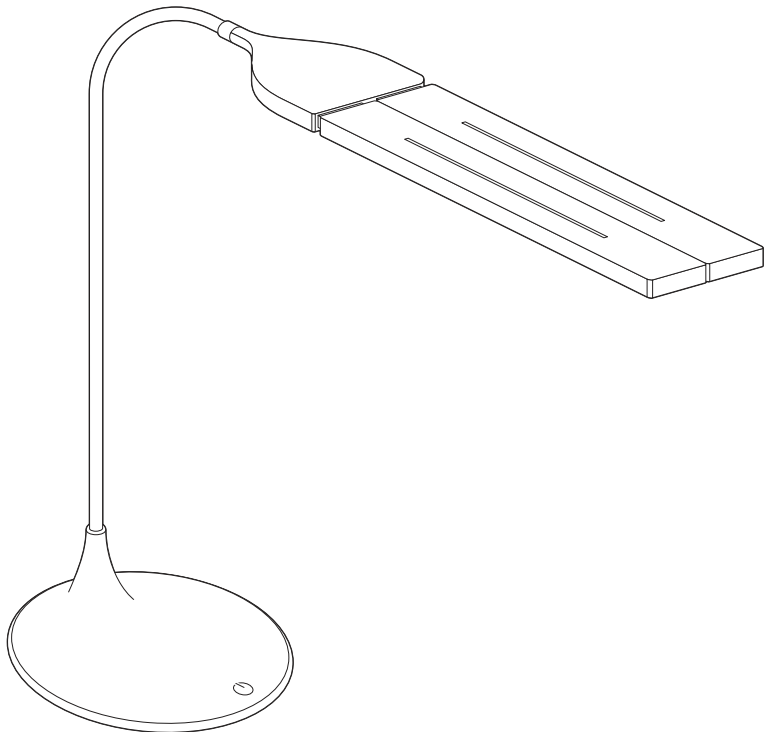

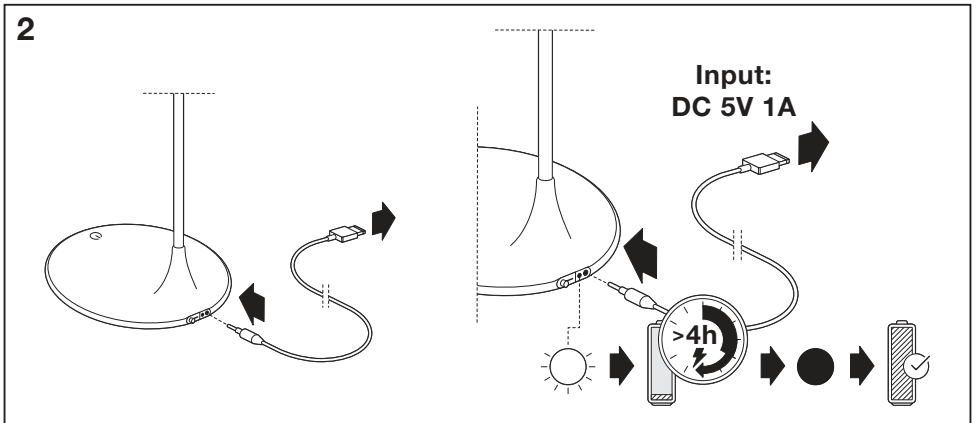
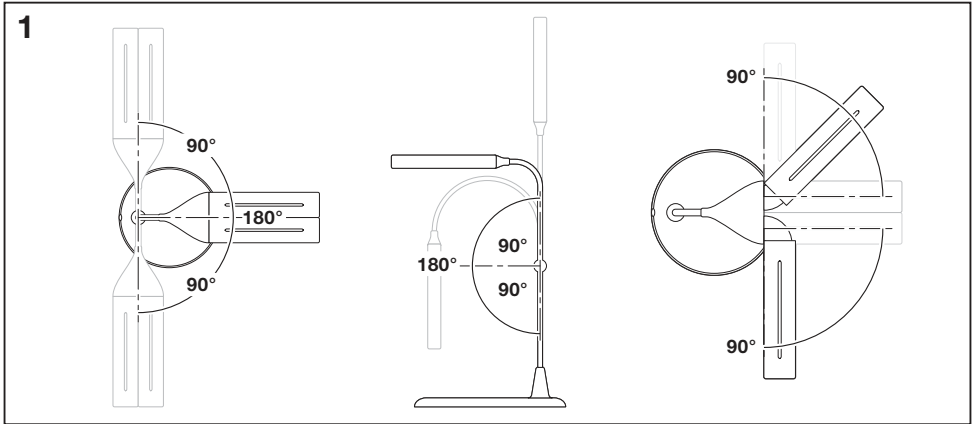
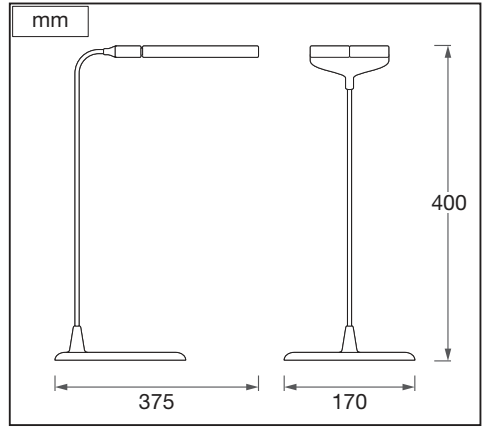
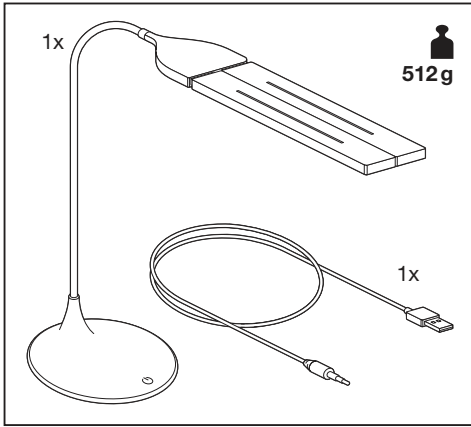
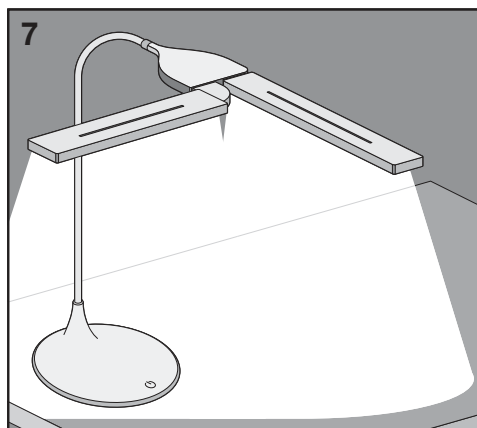
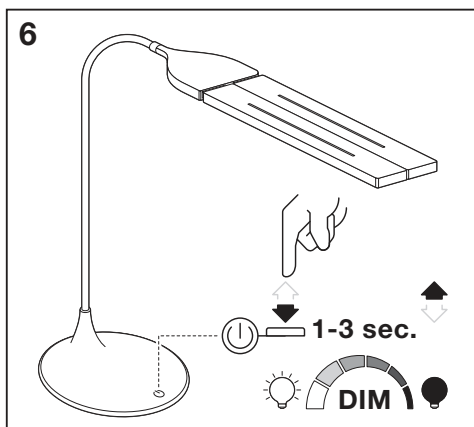
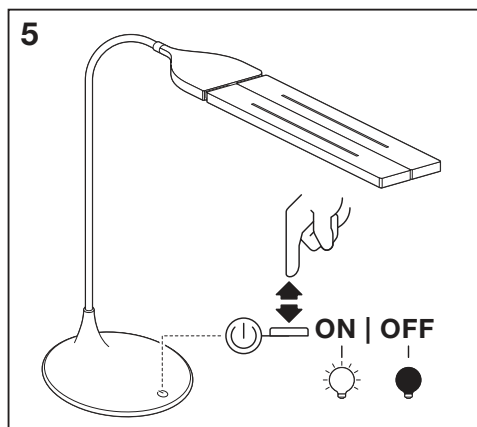
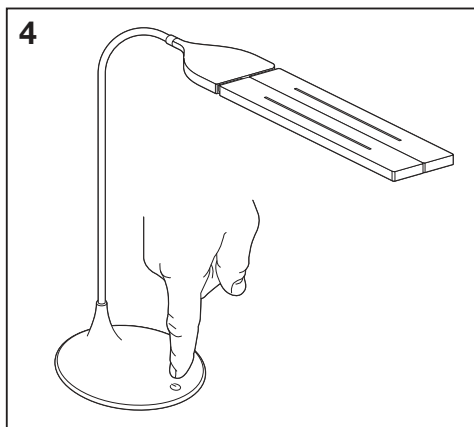
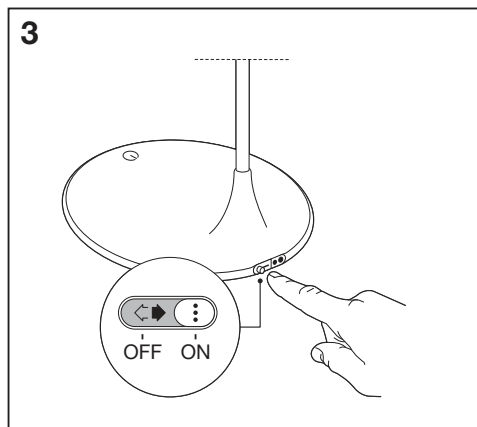

PANAN™ DISC DOUBLE



	EAN	W	lm	K	⊘ (°C)	V _{DC}	mA	▽ (°)	
PANAN DISC DOUBLE WT	4058075301733	5	220	3000	0...+40	5	1000	105	100000







FR

Cet appareil,
ses accessoires
et son cordon,
se recyclent

À DÉPOSER
EN MAGASIN



À DÉPOSER
EN DÉCHÈTERIE

OU



Points de collecte sur www.quefairedemesdechets.fr

C10449057
G11157227
31.05.2023



LEDVANCE GmbH
Steinerne Furt 62
86167 Augsburg, Germany
www.ledvance.com