

www.2e.ua



МОНІТОР

E2219B, E2419B

Інструкція користувача

Інструкції з безпеки

1. Перед використанням прочитайте цю інструкцію.
2. Перед очищенням переконайтеся, що ви відключили монітор від електричної розетки. Для очищення не використовуйте агресивні миючі засоби. Дозволяється очищувати корпус тільки сухою м'якою тканиною. Використовуйте спеціальні засоби для очищення LCD монітора.
3. Використовуйте лише додатки/аксесуари, рекомендовані виробником.
4. Відключаючи монітор від електричної розетки, тримайте за вилку, а не за кабель.
5. Не встановлюйте прилад біля ванни, умивальника, мийки або пральної машини. Також не встановлюйте монітор на підлозі та біля басейну. Не надавлюйте на монітор пальцями чи іншими об'єктами.
6. Отвори на корпусі забезпечують вентиляцію. Не заблокуйте їх, щоб уникнути перегріву приладу. Не встановлюйте монітор на ліжку, дивані, килимі або інших подібних поверхнях. Не встановлюйте прилад біля радіаторів опалення, обігрівачів, а також у закритому (вбудованому) місці, де не забезпечено належну вентиляцію.
7. Використовуйте прилад тільки з типом джерела живлення, зазначеним на пакованні. Якщо ви не впевнені, який тип живлення використовується у вашому помешканні, проконсультуйтеся з місцевою енергетичною компанією.
8. Для безпеки адаптер живлення оснащений трижильним штепселем. Третій стержень штепселя призначений для заземлення і застосовується лише до правильно заземленої розетки. Якщо цей штепсель не підходить для вашої розетки, зверніться до електрика, щоб замінити розетку.
9. Через ризик ураження електричним струмом не намагайтеся розбирати і ремонтувати прилад самостійно. Зверніться в авторизований сервісний центр.
10. Відключіть монітор і адаптер живлення та зверніться в авторизований сервісний центр у таких випадках:
 - а. Пошкодження кабелю живлення.
 - б. Монітор впав або був механічно пошкоджений іншим способом.
 - в. Монітор не працює належним чином.
11. Встановлюйте прилад у прохолодному, сухому, добре провітрюваному місці.
12. Температура зберігання приладу: $-10...+60$ °C.

1. Опис приладу

1.1 Загальна інформація

Монітор 2E – високопродуктивний прилад із широкими показниками частоти розгортки. Він оснащений активною TFT матрицею із LED підсвічуванням. Завдяки компактному і тонкому корпусу підходить для встановлення в обмеженому робочому просторі.

1.2. Комплектація

Перед встановленням перевірте наявність усіх комплектуючих:

- Монітор із підставкою.
- Кабель VGA, адаптер живлення.
- Інструкція користувача, гарантійний талон.
- Енергетична етикетка, мікрофіша.

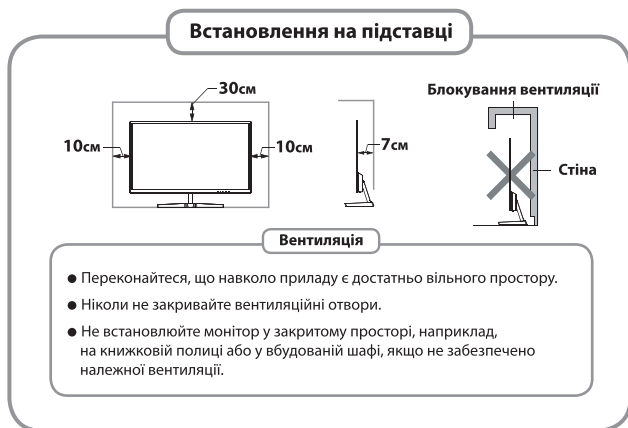
У разі відсутності комплектуючих, зверніться до продавця приладу.
Будь ласка, зберігайте всі пакувальні матеріали для подальшого використання.

2. Встановлення та підключення

2.1. Встановлення монітора

Інструкції зі встановлення

- Монітор встановлюється поруч із електричною розеткою.
- З метою безпеки ми рекомендуємо використовувати підставку.
- Щоб уникнути травм, прилад повинен бути розміщений на рівній поверхні.
- Не встановлюйте монітор у місцях, де присутня механічна вібрація.
- Не встановлюйте монітор у місцях, куди можуть потрапити комахи.
- Не встановлюйте монітор безпосередньо навпроти кондиціонера.
- Не встановлюйте монітор у місцях із сильним електромагнітним випромінюванням.

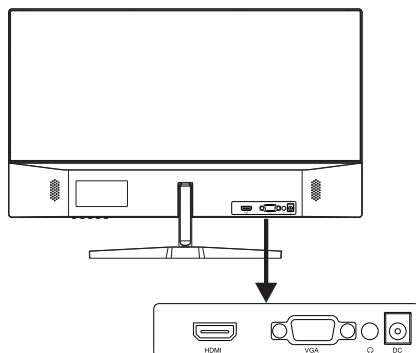


2.2. Підключення сигнального кабелю

Підключіть сигнальний кабель до відповідного інтерфейсу (VGA/HDMI) на ПК, а потім з'єднайте інший кінець кабелю із відповідним роз'ємом монітора.

2.3. Підключення навушників

Монітор підтримує підключення навушників.



3. Робота монітора

Кнопки керування показані на зображенні. Зображення наведені для довідки. Фактичне розташування елементів керування може відрізнятись залежно від моделі.



3.1. Індикатор живлення

У нормальному режимі роботи монітора індикатор живлення не горить. У разі відсутності сигналу індикатор живлення блимає синім кольором. Коли прилад перебуває у стані вимикання індикатор підсвічується синім кольором.

3.2. Використання елементів керування

Початковий стан:

М	Кнопка меню
Ліворуч	Регулювання гучності
Праворуч	Регулювання яскравості
А	Автоматичне регулювання
Джерело живлення	Живлення On/Off

Вхід у меню функцій:

М	ОК
Ліворуч	Переміщення курсору вниз
Праворуч	Переміщення курсору вгору
А	Повернення до попереднього меню
Джерело живлення	Живлення On/Off

3.3. Заходи безпеки

Коли відеосигнали ПК перевищують діапазон частот монітора, з метою захисту монітор буде вимикатися. Встановіть потрібну частоту ПК, щоб монітор повернувся до нормального режиму роботи.

4. Усунення основних несправностей

Проблема	Вирішення
Індикатор живлення вимкнено.	Перевірте, чи монітор правильно підключений до джерела живлення.
Розмиття зображення, занадто велике/мале зображення тощо.	Увійдіть у меню «Відновлення налаштувань» та виберіть «Автоматичний режим» для автоматичного налаштування монітора.
Зображення занадто темне.	Увійдіть у меню «Яскравість» і «Контраст» для регулювання параметрів яскравості і контрасту.
Перегрів монітора.	Залиште принаймні 7 см відстані для вентиляції навколо монітора і не розміщуйте вироби на приладі.
Темні плями під час увімкнення.	Це нормальне явище. Це обумовлено тим, що через різницю температур підсвітка засвічується нерівномірно на початку увімкнення живлення. Підсвічування зазвичай нормалізується за 20 хвилин.
Спотворення, миготіння зображення.	Перевірте налаштування комп'ютера, виберіть правильну роздільну здатність і повторно налаштуйте частоту розгортки.
Шум під час вимкнення.	Це нормальне явище, викликане розрядженням монітора в процесі відключення живлення.

5. Технічні характеристики

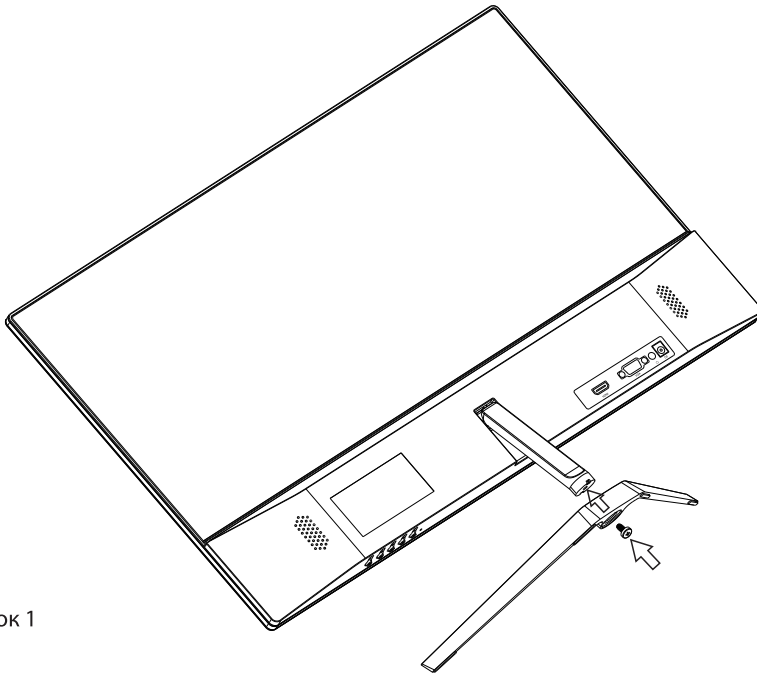
Модель	E2219B	E2419B
Розмір панелі	21.5"	23.8"
Оптимальна роздільна здатність	1920*1080, 60 Гц	
Параметри живлення	12 В/3 А	
Фільтр синього світла	Так	
Відсутність мерехтіння (Non-Flicker)	Так	
Температура/вологість використання	0...+40 °С, 20-85%	
Температура/вологість зберігання	-10...+60 °С, 10-90%	
Розміри приладу	501x31.6x298 мм	550x31.6x324.5 мм
Розміри приладу з підставкою	501x130.1x381.9 мм	550x130.1x408.9 мм
Маса приладу з підставкою	2.3 кг	2.8 кг

Система керування живлення

Режим	Споживання електроенергії	
Нормальний режим роботи	≤ 20.3 Вт	≤ 24.1 Вт
Режим очікування	≤ 0.5 Вт	

6. Інструкція зі встановлення підставки

Прикріпіть підставку в напрямку стрілки до опори на моніторі і закріпіть один гвинт (Малюнок 1).



Малюнок 1

Зверніть увагу: підставка знімається в зворотному напрямку.

7. Безпека довкілля/Утилізація



Ви можете допомогти в охороні довкілля! Будь ласка, дотримуйтесь місцевих правил: передавайте непрацююче електричне обладнання до відповідного центру утилізації відходів.

Виробник залишає за собою право вносити зміни в технічні характеристики і дизайн виробів, що не погіршують експлуатаційні якості.

8. Додаткова інформація

Дата виробництва зашифрована в серійному номері у форматі **ERC2E***YYYYMMDD*******, де: **YYYYMMDD** – рік, місяць і день виробництва.

ГАРАНТІЙНИЙ ТАЛОН

Шановний Покупець! Вітаємо Вас з придбанням виробу 2E, який був розроблений та виготовлений у відповідності до найвищих стандартів якості.

Просимо Вас зберігати талон протягом гарантійного періоду.

При купівлі виробу вимагайте повного заповнення гарантійного талону.

1. Гарантійне обслуговування здійснюється лише за наявності правильно і чітко заповненого оригінального гарантійного талону, у якому вказані: модель виробу, дата продажу, серійний номер, термін гарантійного обслуговування, та печатки фірми-продавця.*
2. Строк служби виробу складає 24 місяці.
3. Виріб призначений для використання у споживчих цілях. У разі використання виробу в комерційній діяльності продавець/виробник не несе гарантійних зобов'язань, сервісне обслуговування виконується на платній основі.
4. Гарантійний ремонт виконується впродовж терміну, вказаного в гарантійному талоні на виріб, в уповноваженому сервісному центрі на умовах та в строки, визначені чинним законодавством України.
5. Виріб знімається з гарантії у випадку порушення споживачем правил експлуатації, викладених в інструкції користувача.
6. Виріб знімається з гарантійного обслуговування у випадках:
 - використання не за призначенням та не у споживчих цілях;
 - механічні пошкодження;
 - пошкодження, що виникли у наслідок потрапляння всередину виробу сторонніх предметів, речовин, рідин, комах;
 - пошкодження, що викликані стихійними лихами (дощем, вітром, блискавкою та ін.), пожежею, побутовими факторами (надмірна вологість, запиленість, агресивне середовище та ін.);
 - пошкодження, що викликані невідповідністю параметрів живлення, кабельних мереж державним стандартам та інших подібних факторів;
 - при порушенні пломб встановлених на виробі;
 - відсутності серійного номера пристрою, або неможливості його ідентифікувати.
7. Термін гарантійного обслуговування складає 12 місяців з дня продажу.

* Відривні талони на технічне обслуговування надаються авторизованим сервісним центром.

Комплектність виробу перевірено. Із умовами гарантійного обслуговування ознайомлений, претензій не маю.

Підпис покупця _____

Авторизований сервісний центр ІП «І-АР-СІ»

Адреса: вул. Марка Вовчка, 18-А, Київ, 04073, Україна

Тел.: 0 800 300 345; (044) 230 34 84; 390 55 12

www.erc.ua/service

Інформація про виріб

Виріб

Модель

Серійний номер

Інформація про продавця

Назва торгової організації

Адреса

Дата продажу

Штамп продавця

Талони на гарантійне обслуговування

Талон № 3

Штамп продавця

Дата звернення

Причина
пошкодження

Дата
виконання

Талон № 2

Штамп продавця

Дата звернення

Причина
пошкодження

Дата
виконання

Талон № 1

Штамп продавця

Дата звернення

Причина
пошкодження

Дата
виконання