

UA Перед встановленням і збиранням прочитайте інструкцію. Якщо у Вас виникли питання стосовно інструкцій або попереджень, зв'яжіться з Вашим локальним дистриб'ютором для отримання допомоги.

- Увага:** Використання продуктів, вага яких перевищує допустиме навантаження, може призвести до нестабільності і можливих пошкоджень.
- Опори мають бути встановлені так, як показано в інструкціях із монтажу. Неправильне встановлення може призвести до отримання серйозних травм.
 - Необхідно використовувати запобіжний засіб і спеціальні інструменти. Продукт має встановлюватися тільки спеціалістами.
 - Продукт призначений для встановлення на дерев'яному або бетонному перекритті.
 - Переконайтеся, що несуча поверхня витримає вагу продукту, а також вагу всього встановленого обладнання і комплектуючих.
 - Для встановлення необхідно використовувати шурупи з комплекту. Не затягуйте шурупи занадто сильно.
 - Цей продукт містить маленькі деталі, які у разі ковтання можуть призвести до удушення. Такі деталі необхідно зберігати у недоступному для дітей місці.
 - Цей продукт призначений для використання тільки в приміщеннях. Використання цього продукту на вулиці може призвести до поломки продукту отримання травм.

ВАЖЛИВО: Перед встановленням переконайтеся, що Ви отримали всі деталі відповідно до переліку комплектуючих. Якщо якийсь із компонентів пошкоджений або відсутній, зверніться до дистриб'ютора стосовно отримання відповідних деталей.

ТЕХНІЧНЕ ОБСЛУГОВУВАННЯ: Для безпечного використання необхідно регулярно перевіряти (щонайменше раз у три місяці) надійність фіксації кронштейна.

RU Перед началом установки и сборки прочитайте руководство по установке. Если у Вас возникли какие-либо вопросы относительно инструкций или предупреждений, свяжитесь с Вашим локальным распространителем для получения ПОМОЩИ.

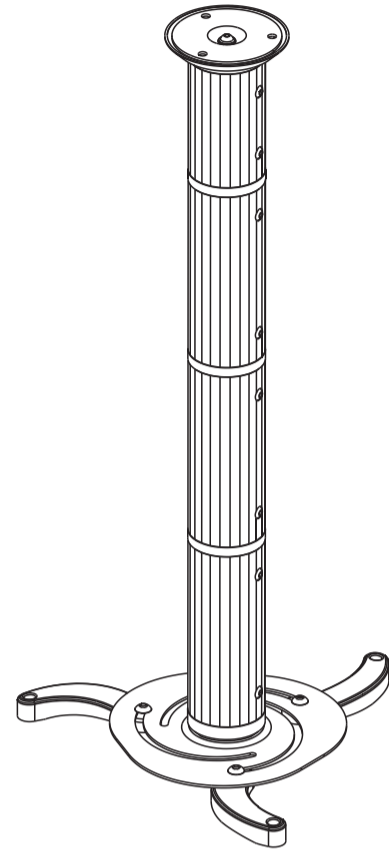
- Внимание:** Использование продуктов, вес которых превышает указанный расчетный вес, может привести к нестабильности и возможным повреждениям.
- Опоры должны быть установлены, как это показано в монтажных инструкциях. Неправильная установка может привести к получению серьезных травм.
 - Необходимо использовать предохранительное устройство и специальные инструменты. Продукт должен устанавливаться только профессионалами.
 - Продукт предназначен для установки на деревянное перекрытие или бетонное перекрытие.
 - Убедитесь, что несущая поверхность выдержит вес оборудования и всего установленного оборудования и комплектующих.
 - Необходимо использовать идущие в комплекте установочные шурупы и НЕ ПЕРЕТЯГИВАТЬ установочные шурупы.
 - Данный продукт содержит маленькие детали, которые представляют опасность удушья при проглатывании. Такие детали необходимо хранить в недоступном для детей месте.
 - Данный продукт предназначен только для эксплуатации в помещениях. Использование данного продукта на улице может привести к поломке продукта и получению травм.

ВАЖНО: Перед установкой убедитесь, что Вы получили все детали в соответствии со списком комплектующих. Если не хватает каких-либо деталей или они поломаны, свяжитесь с Вашим местным распространителем по вопросу замены.

ТЕХНИЧЕСКОЕ ОБСЛУЖИВАНИЕ: Необходимо регулярно проверять (как минимум, раз в три месяца), чтобы кронштейн был зафиксирован, и его использование было безопасным.



Кронштейн для проектора



PJC13106

