



VivoMini серії UN45

Посібник користувача



UA13166

Доповнене видання вер.7

Червень 2017

Інформація про авторські права

Жодна частина цього посібника, включаючи описані в ньому виробі і ПЗ, без письмового дозволу ASUSTeK COMPUTER INC. (ASUS) не може бути відтворена, передана, переписана, збережена у файлообмінній системі або перекладена іншою мовою у будь-якій формі будь-яким способом, крім документації, яку зберігає користувач як довідковий матеріал.

ASUS НАДАЄ ПОСІБНИК «ЯК Є», БЕЗ БУДЬ-ЯКИХ ГАРАНТІЙ, ТАКИХ, ЩО МАЮТЬСЯ НА УВАЗІ, АБО ВИСЛОВЛЕНІ, ВКЛЮЧАЮЧИ, АЛЕ НЕ ОБМЕЖУЮЧИСЬ ГАРАНТІЯМИ, ЩО МАЮТЬСЯ НА УВАЗІ, ГАРАНТІЇ АБО ПРИДАТНІСТЬ ДЛЯ ПЕВНОЇ ЦІЛІ. ЗА ЖОДНИХ УМОВ ASUS, ЙОГО ДИРЕКЦІЯ, КЕРІВНИКИ ПІДРОЗДІЛІВ, ПРАЦІВНИКИ АБО АГЕНТИ НЕ НЕСУТЬ ВІДПОВІДАЛЬНІСТЬ ЗА БУДЬ-ЯК НЕПРЯМІ, ОСОБЛИВІ, ВИПАДКОВІ АБО НАСЛІДКОВІ ПОШКОДЖЕННЯ (ВКЛЮЧАЮЧИ ПОШКОДЖЕННЯ, ЯКІ ПРИЗВОДЯТЬ ДО ВТРАТИ ПРИБУТКУ, ВТРАТИ БІЗНЕСУ, ВТРАТИ ПРИДАТНОСТІ АБО ДАНИХ, ПЕРЕРИВАННЯ РОБОТИ БІЗНЕСУ ТОЩО), НАВІТЬ ЯКЩО ASUS ПОПЕРЕДЖАЛИ ПРО МОЖЛИВІСТЬ ПОДІБНИХ ПОШКОДЖЕНЬ ЧЕРЕЗ ДЕФЕКТ АБО ПОМИЛКУ У ПОСІБНИКУ АБО ВИРОБІ.

Вироби й назви корпорацій у цьому посібнику можуть бути або не бути зареєстрованими торговими марками або підлягати дії авторських прав відповідних компаній, і використовуються лише для позначення або пояснення на користь власника, без наміру порушити авторські права третіх сторін.

ТЕХНІЧНІ ХАРАКТЕРИСТИКИ ТА ІНФОРМАЦІЯ У ЦЬОМУ ПОСІБНИКУ ПРИЗНАЧЕНІ ЛИШЕ ДЛЯ НАДАННЯ ІНФОРМАЦІЇ КОРИСТУВАЧЕВІ Й МОЖУТЬ ЗМІНЮВАТИСЯ БУДЬ-КОЛИ БЕЗ ПОПЕРЕДЖЕННЯ, І НЕ МОЖУТЬ РОЗГЛЯДАТИСЯ ЯК ГАРАНТІЯ ASUS. ASUS НЕ НЕСЕ ВІДПОВІДАЛЬНІСТЬ ЗА БУДЬ-ЯКІ ПОМИЛКИ АБО НЕТОЧНОСТІ, ЯКІ МОЖУТЬ З'ЯВИТИСЯ В ЦЬОМУ ПОСІБНИКУ, ВКЛЮЧАЮЧИ ОПИСАНІ В НЬОМУ ВИРОБИ ТА ПЗ.

Копірайт © ASUSTeK COMPUTER INC., 2017. Всі права застережено.

Обмеження відповідальності

Може трапитися, що через помилку з боку ASUS або третьої сторони Ви матимете право вимагати відшкодування збитків у ASUS. У такому випадку, незалежно від підстав, які дають Вам право вимагати відшкодування збитків від ASUS, ASUS несе відповідальність лише за травми, смертельні випадки та пошкодження нерухомого майна; або, якщо будь-які інші дійсні прямі пошкодження трапилися через недбалість або невиконання законних обов'язків за Гарантією, до вказаної ціни контракту кожного виробу.

ASUS є відповідальним лише за втрати, пошкодження або судові позови на основі контракту, невиконання або порушення прав згідно Гарантії.

Це обмеження також стосується постачальників та розповсюджувачів ASUS. Це є максимальною відповідальністю, яку спільно несуть ASUS, його постачальники та Ваш розповсюджувач.

ЗА ЖОДНИХ ОБСТАВИН ASUS НЕ НЕСЕ ВІДПОВІДАЛЬНОСТІ ЗА НАСТУПНЕ: (1) ПОЗОВИ ТРЕТІХ СТОРІН ДО ВАС ЧЕРЕЗ ПОШКОДЖЕННЯ; (2) ВТРАТА АБО ПОШКОДЖЕННЯ ВАШИХ ЗАПИСІВ АБО ДАНИХ; АБО (3) ОСОБЛИВІ, ВИПАДКОВІ АБО НЕПРЯМІ ПОШКОДЖЕННЯ АБО БУДЬ-ЯКІ ЕКОНОМІЧНІ НАСЛІДКОВІ ПОШКОДЖЕННЯ (ВКЛЮЧАЮЧИ ВТРАТУ ПРИБУТКУ АБО ЗБЕРЕЖЕНЬ), НАВІТЬ ЯКЩО ASUS, ЙОГО ПОСТАЧАЛЬНИКІВ АБО ВАШОГО РОЗПОВСЮДЖУВАЧА ПОПЕРЕДЖАЛИ ПРО ТАКУ МОЖЛИВІСТЬ.

Обслуговування і підтримка

Наш багатомовний сайт: <https://www.asus.com/support/>

Зміст

Про цей посібник	4
Позначки, що використовуються у цьому посібнику.....	4
Шрифти	4
До комплекту входять.....	5

Знайомство з пристроєм VivoMini

Особливі характеристики	8
Передня панель.....	8
Лівий бік.....	9
Лівий бік.....	9
Задня панель.....	10

Використання пристрою VivoMini

Початок експлуатації	14
Підключення адаптера живлення змінного струму до пристрою VivoMini	14
Підключення дисплея до пристрою VivoMini	16
Підключення USB-клавіатури або миші.....	17
Увімкнення пристрою Vivo PC.....	17
Вимкнення пристрою VivoMini	18
Переведення пристрою VivoMini у режим очікування.....	18
Вхід до налаштувань BIOS.....	18
Швидкий вхід до BIOS	18

Поновлення пам'яті

Поновлення модулів пам'яті	20
----------------------------------	----

Додатки

Заходи безпеки.....	28
Налаштування системи.....	28
Догляд під час використання.....	29
Нормативи.....	30
Контактна інформація ASUS	33

Про цей посібник

У цьому посібнику наведена інформація про апаратне та програмне забезпечення для ПК, що поділяється на такі розділи:

Розділ 1: Знайомство з пристроєм VivoMini

У цьому розділі детально описані компоненти ПЗ для пристрою VivoMini.

Розділ 2: Використання пристрою VivoMini

У цьому розділі наведена інформація про використання пристрою VivoMini.

Розділ 3: Поновлення пам'яті

У цій главі подано інформацію про те, як встановити нові модулі пам'яті на VivoMini.

Додатки

У цьому розділі наведені нормативи та заяви про безпеку пристрою VivoMini.

Позначки, що використовуються у цьому посібнику

Щоб виділити критично важливу інформацію у цьому посібнику, частини тексту позначені таким чином.

ВАЖЛИВО! Це повідомлення містить інформацію, критично важливу для виконання задачі.

ПРИМІТКА: Це повідомлення містить додаткову інформацію та підказки, які можуть допомогти виконати задачі.

ОБЕРЕЖНО! Це повідомлення містить важливу інформацію, якої слід дотримуватися задля безпеки під час виконання певних завдань та запобігання пошкодження даних і компонентів пристрою VivoMini.

Шрифти

Текст, виділений жирним шрифтом
Курсив

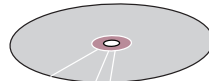
Вказує на пункт меню або елемент, який потрібно вибрати.
позначає розділи, до яких можна звернутися в цьому посібнику.

До комплекту входять

У комплект пристрою VivoMini входять такі компоненти:



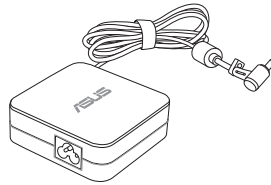
VivoMini



DVD драйвера**



кабель живлення*



адаптер живлення
змінного струму*



технічна документація

ПРИМІТКИ.

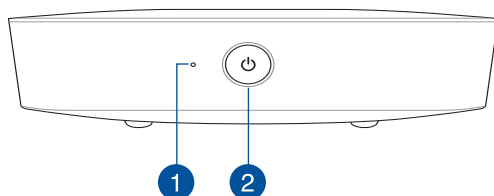
- *Дійсні технічні характеристики пристрою та вміст пакету можуть змінюватися залежно від моделі пристрою VivoMini або країни чи регіону.
 - **Наявність і кількість цих предметів у різних комплектах VivoMini можуть відрізнятися.
 - Якщо протягом гарантійного строку, за умов правильної експлуатації, виникають проблеми з пристроєм або його компонентами, зверніться у сервісний центр компанії ASUS із гарантійним талоном для заміни пошкоджених компонентів.
-

1

***Знайомство з пристроєм
VivoMini***

Особливі характеристики

Передня панель



1

Індикатор активності диску

Цей індикатор засвічується, коли пристрій VivoMini отримує доступ до пристрою внутрішньої пам'яті.

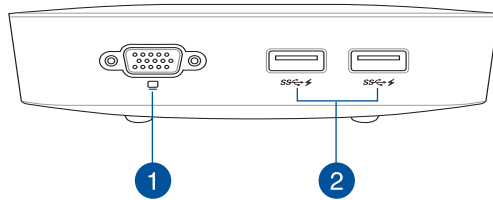
2



Кнопка живлення

Натискайте кнопку живлення, щоб вмикати і вимикати ноутбук. Кнопкою живлення також можна як переводити ноутбук в режим очікування або глибокого сну, так і виводити комп'ютер з цих режимів.

Лівий бік



1



Порт VGA

Цей порт надає підключення VivoMini до зовнішнього дисплею.

ПРИМІТКА: Цей порт може бути іншим залежно від країни або регіону. У деяких країнах або регіонах цей порт може бути портом MiniDP. .

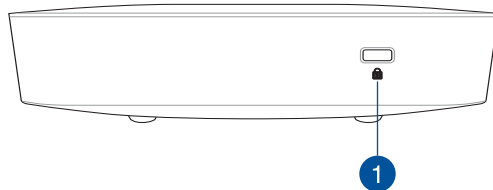
2



Порт USB 3.0

Цей порт Універсальної послідовної шини 3.0 (USB 3.0) надає швидкість обміну даними до 5 Гбіт/с і зворотно сумісний із USB 2.0. Ці порти також підтримують технологію зарядження Battery Charging 1.2, яка надає можливість заряджувати пристрої USB.

Лівий бік

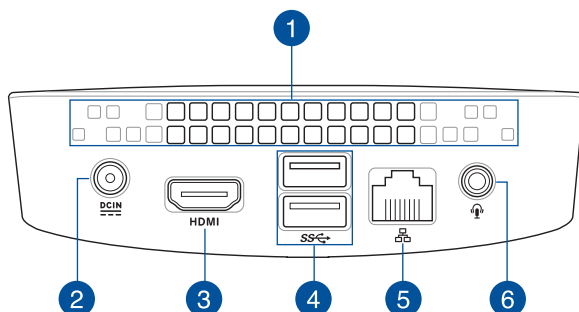


1



Кенсінгтонський замок забезпечує фіксацію пристрою VivoMini за допомогою засобів безпеки Kensington®.

Задня панель



1

Вентиляційні отвори

Через вентиляційні отвори тепле повітря виходить з корпусу VivoMini.

ПРИМІТКА: Через вентиляційні отвори знизу на VivoMini холодне повітря потрапляє до пристрою. Щоб забезпечити оптимальну вентиляцію, радимо розташувати VivoMini на стійкій рівній поверхні.

ВАЖЛИВО! Для забезпечення оптимального розподілу тепла та вентиляції слід упевнитися, що вентиляційні отвори не заблоковані.

2



Вхід живлення (19 В змінного струму)

Адаптер живлення, що входить в комплект постачання, перетворює змінний струм на постійний. Через це гніздо живлення подається до ПК. Щоб запобігти пошкодженню ПК, використовуйте адаптер живлення з комплекту.

ПОПЕРЕДЖЕННЯ. Під час експлуатації адаптер живлення може нагрітися. Не закривайте адаптер і не тримаєте його близько до тіла.

3 HDMI

Порт HDMI

Порт HDMI (High Definition Multimedia Interface) підтримує пристрої з інтерфейсом Full-HD, як-от ПК-телевізори або монітори. За їх допомогою можна переглядати зображення на великому зовнішньому дисплеї.

4 

Порт USB 3.0

Цей порт Універсальної послідовної шини 3.0 (USB 3.0) надає швидкість обміну даними до 5 Гбіт/с і зворотно сумісний із USB 2.0.

5 

Порт локальної мережі

8-контактний порт локальної мережі RJ-45 підтримує стандартний кабель Ethernet для підключення до локальної мережі.

6 

Комбінований порт гнізда Вихід навушника/вхід мікрофона

Цей порт забезпечує підключення VivoMini до підсилених динаміків або навушників. Також через цей порт можна підключити зовнішній мікрофон до VivoMini.

ПРИМІТКА: Цей порт не підтримує мікрофон 3,5 мм з трьома провідниками.

2

Використання пристрою VivoMini

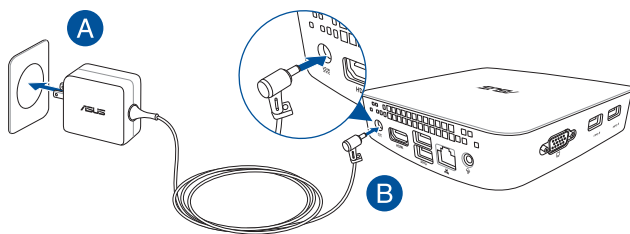
Початок експлуатації

Підключення адаптера живлення змінного струму до пристрою VivoMini

Підключення адаптера живлення змінного струму до пристрою VivoMini:

- A. Підключіть шнур живлення змінного струму до адаптера змінного/постійного струму.
- B. Підключіть сполучувач живлення постійного струму до вхідного порту живлення (постійного струму) на пристрої VivoMini.

ПРИМІТКА: Вигляд адаптера живлення може відрізнятися від зображеного залежно від моделі та регіону.



ВАЖЛИВО!

- Наполегливо радимо використовувати лише адаптер живлення змінного струму та кабель, що входять в комплект пристрою VivoMini.
 - Наполегливо радимо використовувати заземлену настінну розетку для пристрою VivoMini.
 - Розетка електромережі повинна бути легкодоступною та знаходитися поруч із пристроєм VivoMini.
 - Щоб відключити пристрій VivoMini від основного джерела живлення, відключіть пристрій VivoMini від електромережі.
-

Примітка:

Інформація про адаптер живлення:

- Напруга входу: 100–240 В змінного струму
 - Частота входу: 50–60 Гц
 - Потужність струму на виході: 2.37 А (45 W)
3.42 А (65 W)
 - Значення напруги на виході: 19 В
-

Підключення дисплея до пристрою VivoMini

Ви можете підключити дисплей або проектор до пристрою VivoMini, що має такі сполучувачі:

- сполучувач HDMI
- Сполучувач MiniDisplayPort

ПРИМІТКА: Залежить від країни або регіону

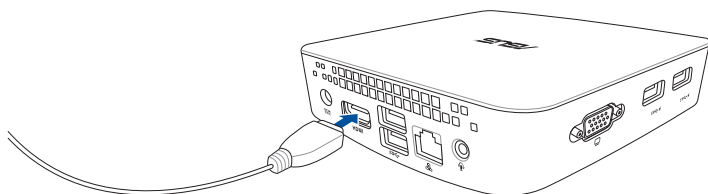
- сполучувач VGA

ПРИМІТКА: Залежить від країни або регіону

Підключення дисплея до пристрою VivoMini:

підключіть кабель дисплея до портів HDMI або DisplayPort.

Підключення дисплея через порт HDMI



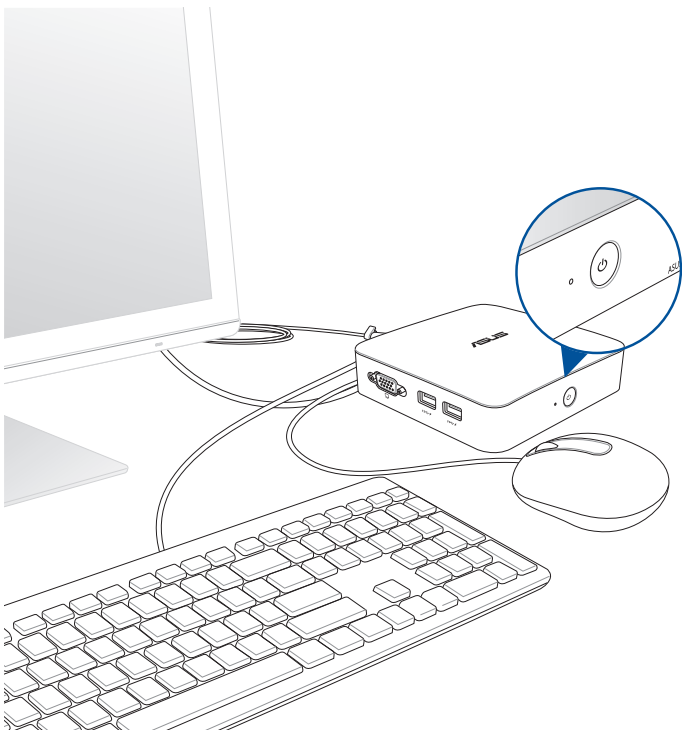
Підключення USB-клавіатури або миші

Ви можете підключити до пристрою VivoMini практично будь-яку клавіатуру або мишу з інтерфейсом USB. Ви можете також підключити USB-адаптер з комплекту бездротової клавіатури та миші.

Підключення клавіатури та миші до пристрою VivoMini: підключіть USB-кабель клавіатури або миші до портів USB пристрою VivoMini.

Увімкнення пристрою Vivo PC

Щоб увімкнути пристрій VivoMini, натисніть кнопку живлення.



Вимкнення пристрою VivoMini

Якщо пристрій VivoMini не реагує, натисніть та утримуйте кнопку живлення щонайменше чотири (4) секунди, доки пристрій не вимкнеться.

Переведення пристрою VivoMini у режим очікування

Щоб перевести пристрій VivoMini у режим очікування, натисніть кнопку живлення один раз.

Вхід до налаштувань BIOS

BIOS (Система базового входу та виходу) зберігає налаштування первинного ПЗ системи, необхідні для запуску системи на пристрої VivoMini.

Зазвичай фабричні налаштування BIOS стосуються більшості умов, що забезпечують оптимальну роботу. Не змінюйте фабричні налаштування BIOS, окрім зазначених випадків:

- якщо під час первинного завантаження системи з'являється повідомлення про помилку та запит запуску BIOS Setup (Налаштування BIOS).
- у разі інсталяції нового компонента системи, який вимагає подальших налаштувань BIOS або оновлення.

УВАГА! Неправильні налаштування BIOS можуть призвести до нестабільності або незавантаження системи. Наполегливо радимо змінювати налаштування BIOS лише з допомогою кваліфікованого обслуговуючого персоналу.

Швидкий вхід до BIOS

Швидкий вхід до BIOS:

- натискайте кнопку живлення щонайменше впродовж чотирьох (4) секунд, щоб вимкнути систему пристрою VivoMini, а потім знову натисніть кнопку <F2> або під час POST, щоб увімкнути пристрій VivoMini.
- Коли ПК вимкнений, вийміть шнур живлення зі сполучувача живлення пристрою VivoMini. Повторно увімкніть кабель живлення та натисніть кнопку живлення, щоб увімкнути пристрій VivoMini. Натисніть <F2> або під час POST.

ПРИМІТКА. POST (Самоперевірка подачі живлення) – це серія діагностичних тестів, контрольованих ПЗ, яка запускається під час увімкнення пристрою VivoMini.

3

Поновлення пам'яті

Поновлення модулів пам'яті

Пристрій VivoMini має два отвори для підключення модулів пам'яті SO-DIMM, що забезпечують можливість встановити два 204-контактних модуля SO-DIMM небуферизованої пам'яті 1.35В DDR3L без ECC обсягом 2, 4 або 8 ГБ (до 8ГБ).

ПРИМІТКА: Модель центрального процесора N3000 має лише один отвір пам'яті DIMM.

ВАЖЛИВО!

- Радимо заміювати модулі пам'яті під наглядом фахівця. Щодо подальшої допомоги зверніться до сервісного центру ASUS.
- Завжди встановлюйте DIMM з таким само періодом очікування CAS. Заради оптимальної сумісності радимо встановлювати модулі пам'яті цієї ж версії або з таким само кодом дати (D/C) від того самого розповсюджувача. Перепитайте розповсюджувача щодо правильних модулів пам'яті.
- Див. на сайті <http://www.asus.com> список сумісних DIMM. Можна інстальювати лише 1.35 V DDR3L SO-DIMM до отворів VivoMini DIMM.

УВАГА!

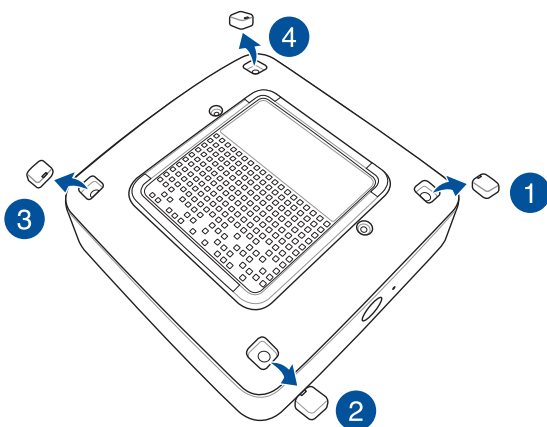
- Перш ніж продовжити процес інсталяції, переконайтеся, що у вас сухі руки.
- Перед інсталяцією модулів пам'яті вдягніть заземлений напульсник або торкніться безпечно заземленого проєдмету або металевого предмету, щоб уникнути пошкоджень статичною електрикою.

Встановлення або модернізація модулів пам'яті:

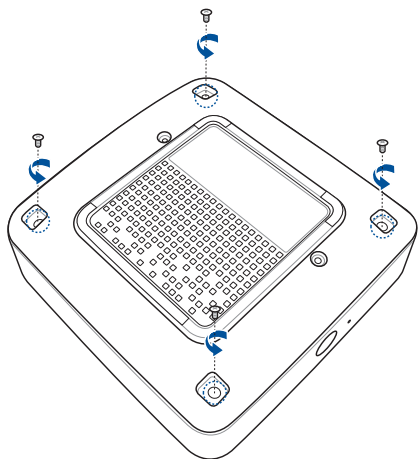
1. Вимкніть VivoMini, а потім відключіть всі кабелі та периферійні пристрої.
2. Розташуйте VivoMini долілиць на стійкій рівній поверхні.

3. Пласкою викруткою або випрямленою скріпкою вийміть гумові ніжки зі споду пристрою і відкладіть їх.

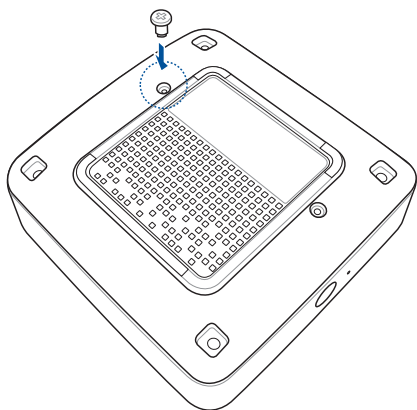
ВАЖЛИВО! Зверніть увагу на орієнтацію гумової ніжки з отвором на кришці, а також на номер, надрукований на кожній гумовій ніжці. Ці позначають порядок, якого слід дотримуватися, виймаючи кожну гумову ніжку з її отвору. Подробиці дивіться на ілюстрації.



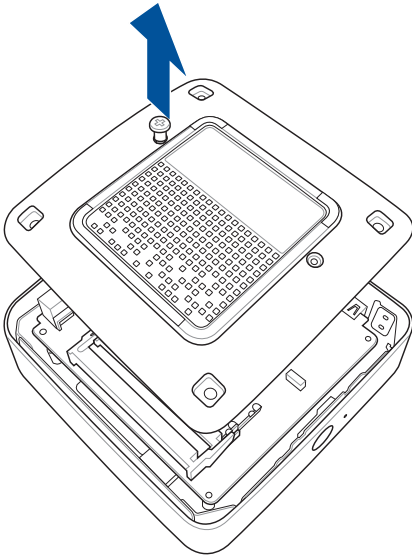
4. Зніміть чотири гвинти, що утримують кришку.



5. Візьміть один з тих гвинтів, що ви раніше вийняли, і вставте його до отвору. Голівку гвинта лишіть назовні настільки, щоб можна було взятися за неї.



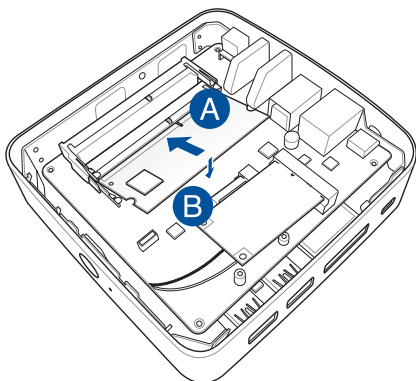
6. Тримавчи гвинт, злегка зтягніть кришку з нижнього боку VivoMini. Вільною рукою утримуйте VivoMini на місці.



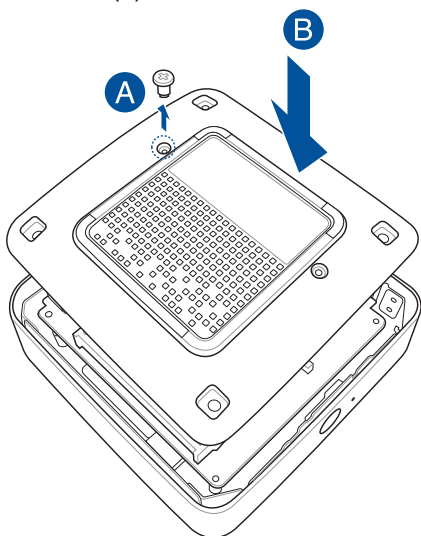
7. Сумістіть та вставте модуль пам'яті в отвір (A) та натискайте на нього (B), доки він не встане на місце. Повторіть ті ж кроки, щоб інстальювати інший модуль пам'яті.

ВАЖЛИВО! Завжди інстальюйте спочатку в верхній отвір.

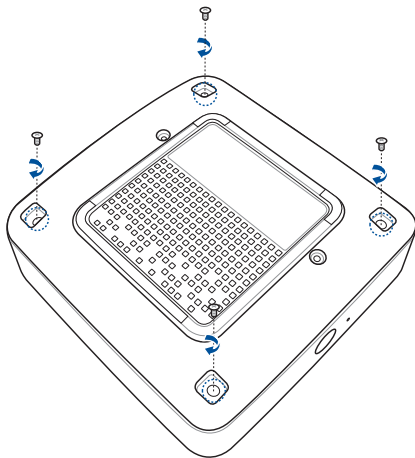
ПРИМІТКА: Модель центрального процесора N3000 має лише один отвір пам'яті DIMM.



8. Зніміть гвинт, який ви раніше прикріпили до нижньої кришки (A), а потім зрівняйте і вставте нижню кришку на її місце на VivoMini (B)

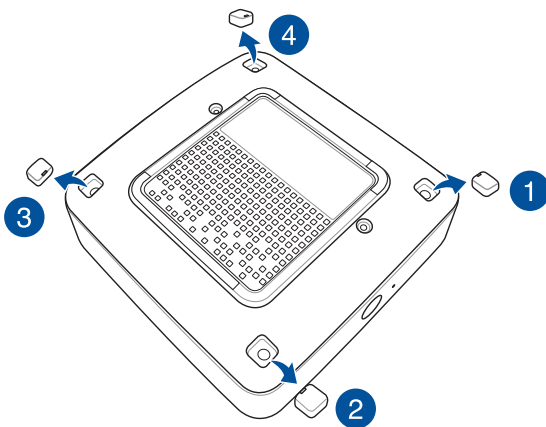


9. Приєднайте гвинти, щоб прикріпити кришку на її місце знизу на головному корпусі.



10. Поставте гумові ніжки на місця у кожен отвір для гвинтів.

ВАЖЛИВО! Зверніть увагу на орієнтацію гумової ніжки з отвором на кришці, а також на номер, надрукований на кожній гумовій ніжці. Ці позначають порядок, якого слід дотримуватися, вставляючи кожен гумову назад до її отвору. Подробиці дивіться на ілюстрації.



Додатки

Заходи безпеки

Пристрій VivoMini розроблений і протестований відповідно до найновіших стандартів безпеки обладнання інформаційних технологій. Однак для вашої безпеки ви повинні прочитати викладені нижче інструкції з техніки безпеки.

Налаштування системи

- Прочитайте всі інструкції, що містяться в цьому документі, та дотримуйтеся їх, перш ніж використовувати систему.
- Цей пристрій заборонено використовувати біля води або нагрівачів.
- Встановіть систему на стійку поверхню.
- Отвори на корпусі призначені для вентиляції. Ці отвори не повинні бути заблоковані або закриті. Залиште достатньо вільного простору довкола системи для вентиляції. Заборонено вставляти будь-які предмети у вентиляційні отвори.
- Користуйтеся у середовищі з температурою від 0°C (32°F) до 35°C (95°F).
- У разі використання подовжувача, упевніться, що загальний номінальний струм пристроїв, включених у подовжувач, не перевищує його номінальний струм.
- Це обладнання слід встановити та експлуатувати на відстані мінімум 20 см між випромінювачем і вашим тілом.

Догляд під час використання

- Заборонено наступати або ставити щось на кабель живлення.
- Не розливайте воду або інші рідини на систему.
- Навіть якщо система вимкнена, невелика кількість електричного струму все ж проходить через неї. Вимикайте шнур живлення з електричної розетки, перш ніж очищати систему.
- У разі виникнення описаних нижче технічних проблем із пристроєм, вимкніть шнур живлення з розетки та зверніться до кваліфікованого спеціаліста сервісного центру або дилера.
 - Шнур живлення або вилка пошкоджені.
 - У систему потрапила вода.
 - Система працює несправно, навіть у разі дотримання інструкцій з експлуатації.
 - Система пошкоджена внаслідок падіння або пошкоджений корпус.
 - Зміна продуктивності системи.

Попередження про літій-іонну батарею

ОБЕРЕЖНО! Загроза вибуху, якщо батарею неправильно вставити. Замінійте лише на подібний або такий самий тип, рекомендований виробником. Утилізуйте використані батареї згідно інструкцій виробника.

РОЗБИРАТИ ПРИСТРІЙ ЗАБОРОНЕНО

Гарантія не розповсюджується на продукти, розібрані користувачами



ЗАБОРОНЕНО викидати пристрій VivoMini із побутовим сміттям. Використовуйте чисту целюлозну губку або замшеву ганчірку, змочену в розчині з неабразивного миючого засобу і кількох крапель теплої води. Видаліть зайву вологу з пристрою сухою тканиною.

Нормативи

REACH

Згідно із настановами REACH (реєстрація, оцінка, сертифікація, обмеження використання хімічних речовин) ми оприлюднюємо вміст хімічних речовин у наших виробках на сайті [ASUS REACH http://csr.asus.com/english/REACH.htm](http://csr.asus.com/english/REACH.htm).

Послуги переробки і прийому спрацьованих виробів ASUS

В основі програми переробки і прийому спрацьованих виробів ASUS - прагнення досягти найвищих стандартів захисту довкілля. Ми переконані, що можемо забезпечити Вас способами відповідально переробляти вироби, батареї та інші компоненти, а також і пакувальні матеріали. Детальна інформація щодо переробки у різних регіонах подана тут: <http://csr.asus.com/english/Takeback.htm>.

Примітка про покриття

ВАЖЛИВО! Для забезпечення електроізоляції та електробезпеки застосовують покриття для ізоляції всього корпусу портативного ПК, окрім боків, на яких знаходяться порти I/O (вводу/виводу).

Заява Федеральної комісії зв'язку (США)

Цей пристрій відповідає Частині 15 Правил федеральної комісії Зв'язку (США). Робота пристрою здійснюється за виконання наступних двох умов:

- Цей пристрій не може викликати шкідливу інтерференцію.
- Цей пристрій мусить приймати будь-яку отримувану інтерференцію, яка може викликати небажане функціонування.

Це обладнання було тестоване і визнане таким, що відповідає обмеженням для цифрових пристроїв Класу В, згідно Частини 15 Правил Федеральної Комісії Зв'язку (США). Ці обмеження встановлені з метою надати достатній захист від шкідливої інтерференції у житловому секторі. Це обладнання створює, використовує і може випромінювати енергію радіочастот і, якщо порушити інструкції щодо його інсталяції та експлуатації, може викликати шкідливу інтерференцію з радіозв'язком.

Проте нема гарантії, що така інтерференція не виникне у певній інсталяції. Якщо це обладнання викликає шкідливу інтерференцію з прийомом радіо- або телесигналу, що можна визначити, вимкнувши і знову увімкнувши обладнання, радимо користувачеві спробувати виправити інтерференцію одним або більше з наступних способів:

- Переорієнтувати або перемістити антену прийому.
- Збільшити відстань між обладнанням і приймачем.
- Підключити обладнання до розетки іншої мережі ніж та, до якої увімкнено приймач.
- Звернутися по допомогу до розповсюджувача або досвідченого техника з теле-радіо обладнання.

ОБЕРЕЖНО. Будь-які зміни або модифікація, не схвалені у письмовому вигляді гарантодавцем цього пристрою, можуть призвести до втрати права користувача на експлуатацію цього обладнання.

Попередження про вплив радіочастот

Встановлювати та працювати з цим обладнанням слід відповідно до наданих інструкцій. Антена(и), що використані для цього передавача, слід встановлювати таким чином, щоб забезпечити відстань щонайменше 20 см від людей, а також не розташовувати поблизу та не використовувати разом з будь-якими іншими антенами чи передавачами. Кінцевим користувачам та персоналу зі встановлення слід ознайомитись з інструкціями зі встановлення антени та умови роботи передавача для дотримання вимог обмеження впливу радіочастотного випромінювання.

Канал бездротової роботи для різних регіонів

Північ. Америка	2.412-2.462 ГГц	Канали від 01 до 11
Японія	2.412-2.484 ГГц	Канали від 01 до 14
Європа ETSI	2.412-2.472 ГГц	Канали від 01 до 13

Виріб, який відповідає вимогам ENERGY STAR



ENERGY STAR – це спільна програма Агенства Захисту Довкілля США і Департаментом Енергетики США, яка допомагає нам заощадити гроші та захищати довкілля завдяки енергоефективним виробам і заходам.

Всі вироби ASUS з логотипом ENERGY STAR відповідають стандарту ENERGY STAR, і функція енергозбереження в них активована за замовчанням. Монітор і комп'ютер налаштовані автоматично переходити у режим очікування після 10 і 30 хвилин бездіяльності користувача. Щоб вивести комп'ютер з режиму очікування, клацніть мишею або натисніть будь-яку кнопку на клавіатурі.

Будь ласка, відвідайте <http://www.energy.gov/powermanagement> по детальну інформацію про керування живленням та його користь для довкілля. Також відвідайте, будь ласка, <http://www.energystar.gov>, щоб отримати детальну інформацію про спільну програму ENERGY STAR.

ПРИМІТКА: ENERGY STAR НЕ підтримується виробами на основі FreeDOS і Linux.

Контактна інформація ASUS

ASUSTeK COMPUTER INC.

Адреса 4F, No. 150, Li-Te Rd., Peitou, Taipei 112, Taiwan
Телефон +886-2-2894-3447
Факс +886-2-2890-7798
Веб-сайт <http://www.asus.com>

Технічна підтримка

Телефон +86-21-3842-9911
Факс +86-21-5866-8722, ext. 9101#
Підтримка он-лайн <http://qr.asus.com/techserv>

ASUS COMPUTER INTERNATIONAL (Америка)

Адреса 800 Corporate Way, Fremont, CA 94539, USA
Телефон +1-510-739-3777
Факс +1-510-608-4555
Веб-сайт <http://usa.asus.com>

Технічна підтримка

Факс підтримки +1-812-284-0883
Загальна підтримка +1-812-282-2787
Підтримка он-лайн <http://qr.asus.com/techserv>

ASUS COMPUTER GmbH (Німеччина і Австрія)

Адреса Harkort Str. 21-23, D-40880 Ratingen, Germany
Факс +49-2102-959931
Веб-сайт <http://www.asus.com/de>
Online contact <http://eu-rma.asus.com/sales>

Технічна підтримка

Телефон +49-2102-5789555
Факс підтримки +49-2102-959911
Підтримка он-лайн <http://qr.asus.com/techserv>

Виробник	ASUSTeK Computer Inc.	
	Телефон:	+886-2-2894-3447
	Адреса:	4F, No. 150, LI-TE RD., PEITOU, TAIPEI 112, TAIWAN R.O.C
Авторизований представник в Європі	ASUSTeK Computer GmbH	
	Адреса:	HARKORT STR. 21-23, 40880 RATINGEN, GERMANY

DECLARATION OF CONFORMITY

Per FCC Part 2 Section 2. 1077(a)



Responsible Party Name: **Asus Computer International**

Address: **800 Corporate Way, Fremont, CA 94539.**

Phone/Fax No: **(510)739-3777/(510)608-4555**

hereby declares that the product

Product Name : **VivoMini**

Model Number : **UN45**

Conforms to the following specifications:

FCC Part 15, Subpart B, Unintentional Radiators

Supplementary Information:

This device complies with part 15 of the FCC Rules. Operation is subject to the following two conditions: (1) This device may not cause harmful interference, and (2) this device must accept any interference received, including interference that may cause undesired operation.

Representative Person's Name : Steve Chang / President

A handwritten signature in blue ink that reads "Steve Chang". The signature is written in a cursive style and is placed over a light blue rectangular background.

Signature :

Date : Sep. 07, 2015

Ver. 140331

DECLARATION OF CONFORMITY

Per FCC Part 2 Section 2. 1077(a)



Responsible Party Name: Asus Computer International

Address: 800 Corporate Way, Fremont, CA 94539.

Phone/Fax No: (510)739-3777/(510)608-4555

hereby declares that the product

Product Name : VivoMini

Model Number : UN45H

Conforms to the following specifications:

FCC Part 15, Subpart B, Unintentional Radiators

Supplementary Information:

This device complies with part 15 of the FCC Rules. Operation is subject to the following two conditions: (1) This device may not cause harmful interference, and (2) this device must accept any interference received, including interference that may cause undesired operation.

Representative Person's Name : Steve Chang / President

A handwritten signature in blue ink that reads "Steve Chang". The signature is written in a cursive style and is placed over a light blue rectangular background.

Signature :

Date : Oct. 26, 2015

Ver. 140331

