

gorenje

NO FROST CHLADNIČKA COMBI
Chladnička - Mraznička

Návod k použití

CHLADNIČKA COMBI
Mraznička - Chladnička

Používateľská príručka

BEZ MRAZA FRIŽIDER BEZ MRAZA
Zamrzivač – Frižider

Korisnički priručnik

ХОЛОДИЛЬНИК КОМБІ
Холодильник з морозильною камерою
Інструкція користувача

NRK7191JW • NRK7191JX

Obsah

NEŽ ZAČNETE CHLADNIČKU POUŽÍVAT	2
Obecná upozornění	2
Informace o bezpečnosti	4
Bezpečnostní varování	4
Instalace a obsluha vaší chladničky	5
Než použijete chladničku-mrazničku	5
Informace o technologii No-Frost	6
INFORMACE O POUŽITÍ.....	6
Příslušenství	9
Zásobník na led	9
Mraznička - box.....	9
Pachový filtr	9
Možnost čerstvosti	9
Úložný box	10
Ledový balíček.....	10
VKLÁDÁNÍ POTRAVIN.....	11
Chladnička	11
Oddělení hlubokého mrazení	11
ČIŠTĚNÍ A ÚDRŽBA	15
Odmrazování	15
Výměna kontrolky LED	16
DOPRAVA A PŘEMÍSTĚNÍ.....	16
Přemístění dveří	16
NEŽ KONTAKTUJETE SERVIS.....	16
Tipy pro úsporu energie.....	18
ČÁSTI SPOTŘEBIČE A PŘÍSLUŠENSTVÍ.....	19

ČÁST- 1. NEŽ ZAČNETE CHLADNIČKU POUŽÍVAT

Obecná upozornění

VAROVÁNÍ: Větrací otvory udržujte bez překážek.

VAROVÁNÍ: Nepoužívejte mechanické nástroje nebo jiné prostředky k urychlení procesu odmrazení s výjimkou těch, které doporučuje výrobce..

VAROVÁNÍ: V prostoru pro skladování potravin nepoužívejte elektrické spotřebiče, s výjimkou těch, které doporučuje výrobce.

VAROVÁNÍ: Nepoškodte chladicí okruh.

VAROVÁNÍ: Abyste předešli nebezpečí z důvodu nestability spotřebiče, je třeba hu upevnit v souladu s pokyny.

- Pokud vaše chladnička používá jako chladivo R600a - bude to vyznačeno na štítku - musíte si dát pozor během přepravy a instalace, aby nedošlo k poškození chladících prvků spotřebiče. I když je R600a ekologický a přírodní plyn, je výbušný. Pokud dojde k velkému úniku z důvodu poškození chladících prvků, přemístěte chladničku od otevřeného ohně nebo zdrojů tepla a místnost, v níž je spotřebič umístěný, několik minut větrejte.
- Během přenášení a umístování chladničky nepoškodte chladicí okruh plynu.
- Neskladujte výbušné substance, např. plechovky s aerosolem, neboť ty mohou v tomto spotřebiči způsobit vznik požáru.
- Tento spotřebič je určený k použití v domácnosti a podobných zařízeních, např.:
 - kuchyňky pro zaměstnance v obchodech, kancelářích a ostatních pracovních prostředích
 - pro klienty v hotelech, motelech a ostatních obytných prostorech
 - pro klienty v penzionech;
 - pro catering a ostatní podobná prostředí

- Pokud zásuvka neodpovídá zástrčce chladničky, musí ji vyměnit výrobce, jeho servis nebo obdobně kvalifikované osoby, aby se tak předešlo nebezpečí.
- Speciálně uzemněná zástrčka byla připojena k napájecímu kabelu vaší chladničky. Tato zástrčka musí být použita se speciálně uzemněnou zástrčkou s 16 ampéry. Nemáte-li doma takovou zástrčku, nechte ji nainstalovat autorizovaným elektrikářem.
- Tento spotřebič mohou používat děti starší 8 let a osoby s omezenými tělesnými, smyslovými nebo mentálními schopnostmi anebo osoby bez příslušných znalostí a zkušeností, pokud jsou pod dozorem nebo byly poučeny o bezpečném užívání tohoto přístroje a chápou související nebezpečí. Děti si nesmí se spotřebičem hrát. Čištění a údržba nesmí být prováděny dětmi bez dohledu dospělé osoby.
- Pokud je napájecí kabel poškozený, musí ho vyměnit výrobce, jeho servis nebo obdobně kvalifikované osoby, aby se tak předešlo nebezpečí.
- Tento spotřebič není určen k použití v nadmořských výškách nad 2000 m.

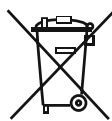
Informace o bezpečnosti

- Během přenášení a umístování chladničky dejte pozor, abyste nepoškodili chladicí okruh plynu.
- Má-li vaše stará chladnička zámek, odstraňte ho před likvidací neboť děti se do něj mohou zachytit a může dojít k nehodě.
- Staré chladničky a mrazničky obsahují izolační materiál a chladivo s CFC. Proto dejte pozor, abyste při likvidaci starých chladniček nepoškodili životní prostředí a dodrželi lokální směrnice.

DŮLEŽITÁ UPOZORNĚNÍ

Důležitá upozornění

- Před instalací a použitím vašeho spotřebiče si pečlivě přečtete návod s pokyny. Hitachi *neodpovídá za škody způsobené nevhodným použitím.*
- Řiďte se všemi pokyny na vašem spotřebiči a v návodu k použití a tento návod uchovejte na bezpečném místě, abyste mohli vyřešit problémy, k nimž může dojít v budoucnosti.
- Tento spotřebič je vyrobený k použití v domácnostech a musí být použit pouze pro skladování potravin. Nehodí se pro komerční použití a takové použití zruší platnost záruky.



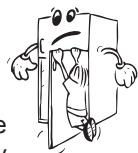
Výše uvedená značka je v souladu se směrnicí o elektrickém a elektronickém zařízení 2012/19/EC (WEEE). Značka značí požadavek NELIKVIDOVAT zařízení včetně jakýchkoli vybitých baterií do netříděného odpadu, ale odvézt ho do sběrného dvora. Je-li na bateriích dodaných s tímto zařízením uvedený chemický symbol Hg, Cd nebo Pb, potom to znamená, že baterie má obsah kovu vyšší než 0,0005% mědi nebo více než 0,002% kadmia nebo víc než 0,004% olova.

Bezpečnostní varování

- Nepoužívejte rozdvojky nebo prodlužovací kabely.
- Nezapojujte do poškozených, opotřebených nebo starých zástrček.
- Netahejte, nelámejte ani nepoškozujte kabel.



- Tento spotřebič je určený k použití pouze dospělými osobami, nedovolte dětem, aby si se spotřebičem hrály, ani jim nedovolte, aby se zavěšovaly na dveře.
- Nezapojujte ani neodpojujte zástrčku mokřýma rukama, mohlo by dojít k úrazu elektrickým proudem!
- Do mrazničky nikdy nevkládejte skleněné láhve nebo plechovky. Láhve nebo plechovky mohou explodovat.
- Z důvodu zajištění své bezpečnosti nevkládejte do chladničky hořlavé nebo výbušné materiály. Alkoholické nápoje vkládejte do chladničky vertikálně a to tak, že lahve pevně utáhněte.
- Při vybírání ledu z mrazničky se ho nedotkněte, neboť může způsobit omrzliny a/nebo řezné rány.

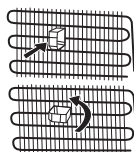


- Nedotýkejte se zmraženého zboží mokřkýma rukama. Zmrzlinu a ledové kostky nepoužívejte jakmile je vyjmete z mrazničky!
- Znovu nezmrazujte zboží, které se rozpustilo. To může způsobit zdravotní problémy, např. otravu jídlem.
- Kryt ani horní část chladničky nezakrývejte pokrývkou. To ovlivní výkon vaší chladničky.
- Upevněte příslušenství v chladničce během přepravy tak, aby se předešlo poškození příslušenství.

Instalace a obsluha vaší chladničky

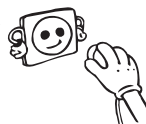
Než začnete chladničku používat, musíte věnovat pozornost následujícím bodům:

- Provozní napětí vaší chladničky je 220-240 V při 50Hz.
- Neneseme zodpovědnost za škodu, k níž může dojít z důvodu neuzemněného použití.
- Chladničku umístěte na místo, kde nebude vystaveno přímému slunečnímu světlu.
- Váš spotřebič musí být minimálně 50 cm od trouby, plynové trouby nebo hořáků a musí být minimálně 5 cm od elektrické trouby.
- Vaše chladnička nesmí být používána venku nebo ponechána na dešti.
- Když je vaše chladnička umístěna blízko mrazáku, musí být mezi nimi vzdálenost minimálně 2 cm, aby se předešlo vzniku vlhkosti na vnějším povrchu.
- Na chladničku neumísťujte nic a umístěte ji na vhodné místo tak, aby nad horní částí zůstalo minimálně 15 cm.
- Nastavitelné přední nožičky musí být nastaveny tak, aby úroveň vašeho spotřebiče byla rovná a stabilní. Nožičky můžete nastavit otáčením ve směru hodinových ručiček (nebo opačným směrem). To musí být provedeno před vložením potravin do chladničky.
- Než začnete chladničku používat, otřete všechny vnitřní povrchy a zásuvky hadříkem ponořeným do teplé vody s lžičkou jedlé sody a potom opláchněte čistou vodou a osušte. Po čištění vložte všechny části do chladničky.
- Nainstalujte plastovou rozpěrku (část s černými lopatkami vzadu) otočením o 90° jak je zobrazeno na obrázku, abyste předešli dotýkání kondenzátoru stěny.
- Chladničku je třeba umístit tak, aby volný prostor nepřekračoval 75 mm.



Než použijete chladničku-mrazničku

- Při prvním spuštění nebo po přepravě nechte chladničku stát 3 hodiny ještě než ji zapojíte. Jinak by mohlo dojít k poškození kompresoru.
- Vaše chladnička může při prvním spuštění zapáchat; zápach zmizí jakmile se spustí chlazení.



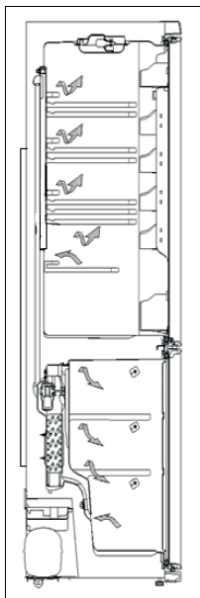
Informace o technologii No-Frost

Chladničky No-Frost se liší od ostatních chladniček svým provozním principem.

V normálních chladničkách, vlhkost, která se dostane do otvorů v dveřích a vlhkost v potravinách, způsobuje mrznutí v mrazničce. Chcete-li odmrazit námrazu a led v mrazničce, musíte pravidelně vypínat chladničku, vkládat potraviny, které musí být zmrazeny do samostatně vychlazeného zásobníku a odstraňte led nahromaděný v mrazničce.

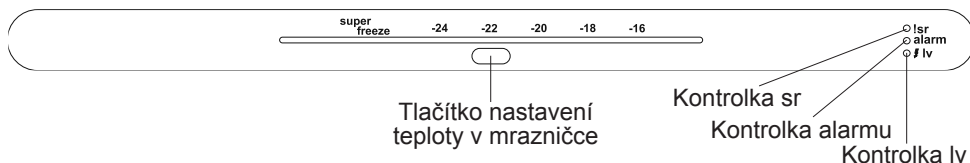
Situace je u beznámrazových chladniček naprosto jiná. Suchý a studený vzduch je vháněn do chladničky a mrazničky homogenně a rovnoměrně, z různých bodů, přes ventilátor. Chladný vzduch se rozptýlí mezi poličky s potravinami, rovnoměrně a tak předejde vzniku vlhkosti a námrazy.

Proto vám beznámrazová chladnička usnadňuje použití, kromě obrovské kapacity a moderního vzhledu.



ČÁST-2. INFORMACE O POUŽITÍ

Ovládací panel mrazničky



Tlačítko nastavení teploty v mrazničce

Toto tlačítko umožní provést nastavení teploty v mrazničce. Stiskněte toto tlačítko a nastavte hodnoty teploty v mrazničce. Toto tlačítko použijte také k aktivaci režimu SF.

Kontrolka SR

V případě problému s chladničkou se kontrolky alarmu a SR rozsvítí červeně a spotřebič vydá zvukový alarm.

Kontrolka alarmu

V případě, že dveře zůstanou otevřené déle než 2 minuty, alarm spustí červenou kontrolu a ozve se zvukové upozornění.

Kontrolka Lv

Tato kontrolka se rozsvítí je-li napájecí napětí příliš nízké. Červené kontrolky se vypnou když se napájecí napětí dostane na vhodnou úroveň.

Obsluha chladničky

Poznámka: Váš spotřebič zkontrolujte svůj stav zhruba 25 sekund od prvního zapnutí. Proto proveďte potřebná nastavení po uplynutí 25 sekund od zapnutí.

Nastavení teploty prostoru chladničky

Teplotu v chladničce a mrazničce automaticky reguluje termostat. Chcete-li teplotu změnit, otočte kolečko ke pozici 1 do pozice 5 (5 je nejchladnější).

Důležitá poznámka: Termostat nenastavujte pod pozici 1, neboť v takovém případě váš spotřebič přestane fungovat.

- For U krátkodobého uskladnění potravin v mrazničce můžete nastavit kolečko na pozici 1 a 2.
- Při pravidelném použití můžete nastavit kolečko na pozici 3 a 4.
- V případě dlouhodobého uskladnění potravin v mrazničce můžete nastavit kolečko na pozici 5.

Upozorňujeme, že; okolní teplota, teplota čerstvě skladovaných potravin a to, jak často se otevírají dveře, ovlivňuje teplotu uvnitř chladničky. Je-li třeba, změňte nastavení teploty.

V zimě můžete v chladničce nastavit nižší úroveň chlazení a šetřit energii.

Režim super rychlého mrazení

Kdy ho lze použít?

- Při zmrazení velkého množství jídla.
- Při rychlém zmrazení jídla.
- Při rychlém zmrazení potravin.
- Při dlouhodobém skladování sezónních potravin.

Jak ho používat?

- Stiskněte tlačítko super rychlého mrazení dokud se nerozsvítí kontrolka super mrazení
- Pokud do 3 sekund nestisknete jiné tlačítko, nastavení se provede jakmile se zobrazí "Super mrazení". Kontrolka zabliká 5x a pípne.
- Během tohoto režimu se zobrazí symbol super mrazení.
- Maximální množství čerstvých potravin (v kg), které lze zmrazit během 24 hodin, je uvedeno na štítku spotřebiče.
- Abyste dosáhli optimálního výkonu spotřebiče při maximální kapacitě mrazničky, nastavte spotřebič na spuštění režimu SF 3 hodiny před vložením potravin do mrazničky.
- Mrazení se dokončí po 24 hodinách od vložení čerstvých potravin.

Během tohoto režimu:

Pokud stisknete tlačítko mrazení, rozblíká se kontrolka super rychlého mrazení; pokud do 3 sekund nestisknete žádné tlačítko, režim es zruší a nastavení se obnoví na předchozí.

Poznámka: Režim "Super rychlého mrazení" se automaticky zruší po 30 hodinách, nebo jakmile teplota v mrazničce klesne pod -32°C .

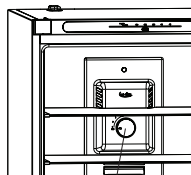
Šetrné osvětlení (senzor světla)

Tento režim si můžete vybrat chcete-li, aby vnitřní osvětlení chladničky fungovalo podle okolního světla. Abyste tento režim aktivovali, musíte na 3 sekundy stisknout tlačítko "Nastavení teploty v mrazničce". Při zrušení postupujte stejně.

Když se aktivuje tento režim, v případě, že je okolní světlo dostačující, světlo ve spotřebiči se nerozsvítí.

Nastavení teploty prostoru mrazničky

- Původní teplota na displeji je -18°C .
- Tlačítko mrazničky stiskněte jednou.
- Jakmile tlačítko stisknete poprvé, na displeji se rozblíká poslední hodnota.
- Při každém stisknutí tlačítka se teplota sníží. (-16°C , -18°C , -20°C , -22°C , -24°C , Super Freezing)



Kolečko termostatu v chladničce

- Pokud držíte tlačítko nastavení teploty v mrazničce dokud se na displeji nezobrazí symbol super mrazení, a nestisknete žádné jiné tlačítko do 3 sekund, rozbliká se kontrolka SF.
- Pokud budete tlačítko dál držet, restartuje se od -16°C.

Upozornění týkající se nastavení teploty

- V případě výpadku energie zůstane vaše nastavení teploty na nastavené úrovni.
- Nedoporučuje se, abyste chladničku používali v prostředí, kde je teplota nižší než 10°C .
- Nastavení teploty musí být provedeno v souladu s frekvencí otevírání dveří a množstvím potravin uložených v chladničce.
- Než provedete změnu nastavení, počkejte než se úpravy provedou.
- Vaše chladnička musí být provozována 24 hodin v dané okolní teplotě bez přerušení, aby došlo k naprostému vychlazení. Dveře chladničky neotevírejte často a v tuto dobu do ní nevkládejte příliš velké množství potravin.
- Ve spotřebiči je funkce pětiminutové prodlevy, která brání poškození kompresoru vaší chladničky pokud spotřebič zapojíte do napájecí sítě nebo dojde-li k výpadku napájení. Vaše chladnička začne fungovat normálně po 5 minutách.
- Vaše chladnička je navržena tak, aby pracovala v intervalech uvedených ve standardech, v souladu s třídou uvedenou na informačním štítku. Nedoporučujeme spuštění vaší chladničky mimo uvedené limity, aby bylo možné dosáhnout efektivního chlazení.

Poznámky:

- Je-li okolní teplota pod 25°C, je třeba provést nastavení chladničky v rozmezí pozice 1 nebo 3.
- Je-li okolní teplota vyšší než 25°C, je třeba nastavení teploty v chladničce zvýšit tak, aby se spustilo dostatečné chlazení.
- V optimálním nastavení musí být mraznička nastavená na -18°C nebo -20°C.
- Pokud používáte chladničku na místech, kde je teplota v létě velmi vysoká, musíte termostat mrazničky nastavit na -24°C.

Klimatická třída	Okolní teplota °C
T	Od 16 do 43 (°C)
ST	Od 16 do 38 (°C)
N	Od 16 do 32 (°C)
SN	Od 10 do 32 (°C)

Příslušenství

Zásobník na led

- Chcete-li vyjmout zásobník na led; vysuňte zásobník co nejdále a potom ho vytáhněte.
- Naplňte ho do 3/4 vodou a vložte zpět do mrazničky.

Poznámka: Během vkládání zásobníku do mrazničky dejte pozor, abyste ho vkládali horizontálně. V opačném případě se voda v zásobníku vylije.

Mraznička - box

Box v mrazničce slouží pro běžnější potraviny.

Vyjmutí boxu;

- Box vysuňte co nejdále to jde.
- Přední část boxu zdvihněte a vysuňte.

! Při resetování provedte opačný postup.

Poznámka: Vždy při vyjímání boxu použijte rukojeť.

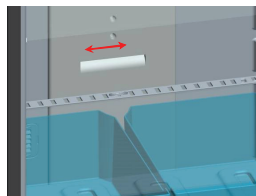
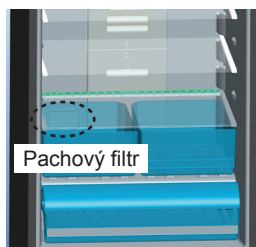
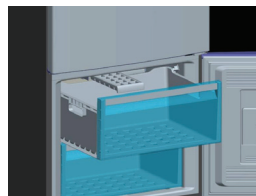
Pachový filtr

Filtr v této oblasti blokuje zápach v chladničce .

Možnost čerstvosti

V případě, že je zásobník na zeleninu úplně plný, lze otevřít kolečko před zásobníkem. Tak se zajistí kontrola vzduchu a vlhkosti a zvýší se životnost potravin.

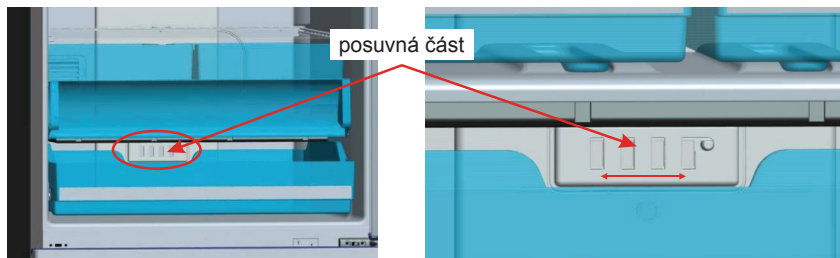
Pokud na skleněné policičce vidíte jakoukoli kondenzaci, musíte otevřít tuto posuvnou část, která se nachází v zadní části policičky.



Úložný box

Toto příslušenství můžete použít jako 2 různá funkční příslušenství.

Poznámka: Vaše chladnička je vám dodávána s flexibilní zónou posuvné části v otevřené pozici. Deklarovaná spotřeba energie souvisí se zvolenou možností výkonu.



1- Pro použití příslušenství 0 °C: Chcete-li použít toto příslušenství jako box 0°C, musíte přesunout posuvnou část (kryt, který je zobrazen na obrázku) z uzavřené pozice do otevřené pozice.

2- Pro použití příslušenství Crisper: Chcete-li použít toto příslušenství jako crisper, musíte přesunout posuvnou část (kryt, který je zobrazen na obrázku) z otevřené pozice do zavřené pozice.

- Zatímco se toto příslušenství používá jako 0 °C příslušenství, uchování potravin v chladničce místo v mrazničce umožní, aby si potraviny zachovaly svoji čerstvost a chuť ještě déle než na čerstvém vzduchu. Když se zásuvka zašpiní, vyjměte ji a umyjte. (Voda mrzne při 0°C, ale potraviny obsahující sůl nebo cukr mrznou při nižší teplotě). Lidé normálně používají tuto část na čerstvé ryby, naloženou zeleninu, rýži, atd.
- Poličku vysuňte a kryt se automaticky otevře.

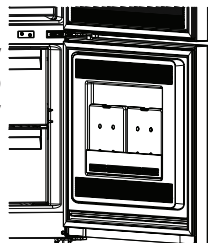
! Nevkládejte potraviny, které chcete zmrazit nebo zásobníky na led, v kterých chcete připravit led.

Vyjmutí poličky;

- Otevřete kryt. (Obrázek-1)
- Poličku přisuňte směrem k sobě. (Obrázek-2)
- Kolečka vysuňte směrem nahoru a poličku vytáhněte. (Obrázek-3)

Ledový balíček

- Pokud dojde k výpadku napájení nebo selhání, lze tento ledový balíček použít ke zpomalení procesu rozmrazování. Nejdelšího času skladování dosáhnete umístěním balíčku přímo na potraviny v horní přihrádce.
- Chcete-li šetřit místo, lze ho skladovat v přihrádce dveří.
- Ledový balíček lze rovněž použít k dočasnému zchlazení potravin, například v chladicí tašce.



ČÁST- 3. VKLÁDÁNÍ POTRAVIN

Chladnička

- Abyste předešli vzniku vlhkosti a zápachu, potraviny musí být vloženy do chladničky v uzavřených nádobách nebo jinak zakryté.
- Horké potraviny a nápoje musí být zchlazeny na pokojovou teplotu ještě než budou vloženy do chladničky.
- Nevkládejte zabalené potraviny a nádoby do blízkosti světla a krytu příslušenství chladničky.
- Ovoce a zelenina: Do zásuvky crisper je lze vkládat nezabalené.
- Níže jsou uvedena některá doporučení týkající se uložení a skladování potravin v chladící části.

Potraviny	Maximální délka skladování	Do které části chladničky vložit
Ovoce a zelenina	1 týden	Zásuvka na zeleninu
Maso a ryby	2 - 3 dny	Zakryté plastovou fólií nebo sáčky nebo v boxu na maso (na skleněné policiče)
Čerstvý sýr	3 - 4 dny	Ve speciální policiče ve dveřích
Máslo a margarín	1 týden	Ve speciální policiče ve dveřích
Produkty v lahvích mléko a jogurt	Do expirace doporučené výrobcem	Ve speciální policiče ve dveřích
Vejce	1 měsíc	V zásobníku na vajíčka
Vařené potraviny		Všechny policiče

POZNÁMKA: Brambory, cibule a česnek se v chladniče nesmí skladovat.

Oddělení hlubokého mrazení

- Mrazničku používejte k dlouhodobému skladování zmrazených potravin a výrobě kostek ledu.
- Pokud chcete mrazničku s maximální mrazicí kapacitou: Potraviny, které chcete zamrazit, vložte do horního koše než do ostatních košů a zapněte funkci super mrazení. Funkce bude automaticky ukončena po 24 hodinách od zapnutí této funkce.
 - Potraviny, které chcete zamrazit, vložte do horního koše, nepřekračujete maximální mrazicí kapacitu (pro model 466).
 - Potraviny, které chcete zamrazit, vložte do dolního koše, nepřekračujete maximální mrazicí kapacitu (pro model 566).
 - Pokud je zapnuta funkce super mrazení, nekládejte potraviny, které chcete zamrazit, do blízkosti již zamrazených potravin.

Potom znovu aktivujte režim "Super rychlé mrazení". Nové potraviny můžete dát vedle jiných zmrazených potravin až po jejich zmrazení (min. 24 hodin po 2. aktivaci režimu "Super rychlé mrazení").

- Chcete-li zmrazit čerstvé potraviny, ujistěte se, že co největší část potraviny, která má být mražená, je v kontaktu s chladícím povrchem.
- Čerstvé potraviny nedávejte do blízkosti zmrazených potravin, mohly by se rozmrazit.
- Čerstvé potraviny (tj. maso, ryby a mleté maso) rozdělte před mražením na porce.
- Jakmile bude potravina zmražená, vložte potraviny do mrazničky a nezapomeňte je brzy spotřebovat.
- Do mrazničky nikdy nevkládejte teplé potraviny.
- Vždy dodržujte pokyny na obalech mražených potravin, pokud žádné informace uvedeny nejsou, neskladujte potraviny déle než 3 měsíce od data zakoupení.
- Když kupujete mražené potraviny, ověřte, zda byly zmrazeny na vhodnou teplotu a že je obal nedotčený.
- Zmražené potraviny musí být přepravovány ve vhodných nádobách, aby se zachovala kvalita potravin a co nejdříve to bude možné, musí být vráceny do mrazničky.
- Vykazuje-li obal známky vlhkosti nebo přílišného nabobtnání, je pravděpodobné, že byl skladován při nevhodné teplotě a jeho obsah byl poškozen.
- Délka uskladnění mražených potravin závisí na pokojové teplotě, nastavení termostatu, jak často se dvířka otevírají, jaký typ potravin to je a jaká je doba nutná pro přepravu výrobku z obchodu k vám domů. Vždy postupujte dle pokynů na obalu a nikdy nepřekračujte maximální životnost.

Pokud se rozhodnete dveře mrazničky znovu otevřít poté, co jste je zavřeli, může to být těžké. To je normální a jakmile se tlaky v mrazničce vyrovnají, bude otevření dveří znovu snadné.

Důležitá poznámka:

- *Zmražené potraviny lze po rozmrazení vařit stejně jako čerstvé potraviny. Nedojde-li k jejich uvažení pro rozmrazení, nesmí být NIKDY znovu zmrazeny.*
- Chuť některých druhů koření ve vařených pokrmech (anýz, bazalka, petrželka, vinný ocet, zázvor, česnek, hořčice, tymián, pepř, majoránka, atd.) se mění a při dlouhodobém skladování zesílí. Proto musí být do jídla, které chcete zmrazit, přidáno pouze malé množství koření, nebo jídlo okořeňte až poté, co ho rozmrazíte.
- Délka skladování závisí na použitém oleji. Vhodné oleje jsou margarín, telecí lůj, olivový olej, máslo a nevhodný je arašídový olej a vepřové sádlo.
- Potraviny v kapalné formě musí být zmrazeny v plastových nádobách, jiné potraviny musí být zmrazené v plastových fóliích nebo sáčcích.

Níže, na stranách 13 a 14 jsou uvedena některá doporučení týkající se uložení a skladování potravin v chladící části.

Maso a ryby	Příprava	Maximální délka skladování (měsíc)
Steak	Zabaleno ve fólii	6 - 8
Jehněčí maso	Zabaleno ve fólii	6 - 8
Telecí pečeně	Zabaleno ve fólii	6 - 8
Telecí kostky	Na malé kousky	6 - 8
Jehněčí kostky	Na kousky	4 - 8
Mleté maso	V balíčcích, bez koření	1 - 3
Droby (kousky)	Na kousky	1 - 3
Boloňský salám	Musí být zabalený, i když je v obalu	
Kuře a krůta	Zabaleno ve fólii	4 - 6
Husa a kachna	Zabaleno ve fólii	4 - 6
Jelen, zajíc, divoký kanec	Ve 2,5 kg porcích a jako filety	6 - 8
Čerstvé ryby (losos, kapr, siluroidea)	Po očištění rybu opláchněte a osušte a je-li třeba, odřízněte ocasní ploutev a hlavu.	2
Ryby, okoun, platýs, kambala		4
Tučné ryby (tuňák, makrela, lufara, ančovičky)		2 - 4
Korýši	Očištění a v sáčkích	4 - 6
Kaviár	Ve vlastním obalu, hliníkovém nebo plastovém	2 - 3
Hlemýždi	Ve slané vodě, hliníkovém nebo plastovém obalu	3

Poznámka: Zmražené maso musí být po rozmrazení uvařené. Není-li po rozmražení znovu uvařené, nesmí být znovu zmrazeno.

Zelenina a ovoce	Příprava	Maximální délka skladování (měsíce)
Fazolové lusky a fazole	Omyjte a nakrájejte na malé kousky a uvařte ve vodě	10 - 13
Fazole	Propláchněte a uvařte ve vodě	12
Zelí	Očistěte a uvařte ve vodě.	6 - 8
Mrkev	Očistěte, nakrájejte na plátky a uvařte.	12
Paprika	Odstraňte stopku, rozřízněte na poloviny, vyjměte semínka a uvařte.	8 - 10
Špenát	Očistěte a uvařte ve vodě.	6 - 9

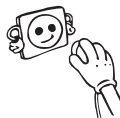
Zelenina a ovoce	Příprava	Maximální délka skladování (měsíce)
Květák	Oddělte listy, květák nakrájejte na kousky, na chvíli ponořte do vody s několika kapkami citronu.	10 - 12
Lilek	Po omytí nakrájejte na 2 cm kousky	10 - 12
Kukuřice	Očistěte a zabaľte jako klas nebo zrna	12
Jablko a hruška	Oloupejte a nakrájejte	8 - 10
Meruňka a broskev	Rozkrojte na poloviny a vyjměte pecku	4 - 6
Jahoda a borůvka	Omyjte a opláchněte	8 - 12
Vařené ovoce	Do nádoby přidejte 10% cukru	12
Švestka, třešně, višně	Omyjte a očistěte.	8 - 12

Mléčné produkty	Příprava	Maximální délka skladování (měsíce)	Podmínka skladování
Balené (homogenizované) mléko	Ve vlastním obalu	2 - 3	Čisté mléko - ve vlastním obalu
Sýr - vyjma tvarohu	Na plátky	6 - 8	Originální obal lze použít ke krátkodobému skladování. Pro dlouhodobější skladování je třeba ho zabalit do fólie.
Máslo, margarín	Ve vlastním obalu	6	

	Maximální délka skladování (měsíce)	Délka rozmrazování při pokojové teplotě (hodiny)	Délka rozmrazování v troubě (minuty)
Chleba	4 - 6	2 - 3	4-5 (220-225 °C)
Sušenky	3 - 6	1 - 1,5	5-8 (190-200 °C)
Pečivo	1 - 3	2 - 3	5-10 (200-225 °C)
Koláč	1 - 1,5	3 - 4	5-8 (190-200 °C)
Listové těsto	2 - 3	1 - 1,5	5-8 (190-200 °C)
Pizza	2 - 3	2 - 4	15-20 (200 °C)

ČÁST- 4. ČIŠTĚNÍ A ÚDRŽBA

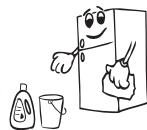
- Než začnete s čištěním, zkontrolujte, že jste odpojili zástrčku.



- Chladničku nečistěte tak, že do ní nalijete vodu.



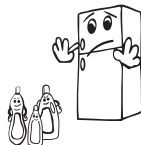
- Vnitřní a vnější části zařízení otřete teplou vodou pomocí měkkého hadříku nebo houbičky.



- Vyměňte jednotlivé části a ty očistěte. Nemyjte je v myčce na nádobí.



- K čištění nikdy nepoužívejte hořlavé nebo leptavé materiály, např. ředidlo, benzín nebo kyselinu.



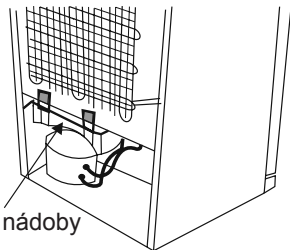
- Kondenzátor (zadní část spotřebiče) musíte jednou ročně očistit kartáčem, abyste tak zajistili úsporu energie a zvýšili produktivitu.



Zkontrolujte, zda je spotřebič odpojený.

Odmrazování

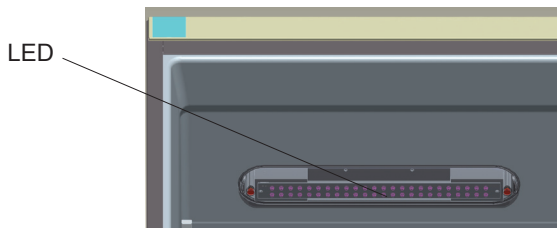
- Vaše chladnička se automaticky odmrazuje. Voda nahromaděná v důsledku odmrazování projde do odpařovací nádoby a tam se sama odpaří.



Odpařovací nádoby

Výměna kontrolky LED

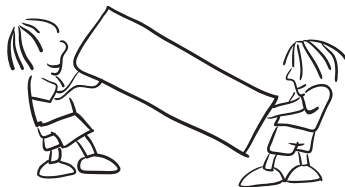
Má-li vaše chladnička kontrolku LED, kontaktujte help desk, neboť její výměnu musí provést pouze autorizovaní zaměstnanci.



ČÁST- 5. DOPRAVA A PŘEMÍSTĚNÍ

Přeprava a změna umístění

- Uchovejte původní obaly a pěnový polystyren (PS).
- Během přepravy musí být spotřebič zajištěn silným lanem nebo popruhem. Během přepravy musí být dodržena pravidla uvedená na přepravním obalu.
- Před přepravou nebo změnou umístění musí být vyjmuty všechny pohyblivé části (tj. poličky, crisper...) nebo musí být upevněny popruhy, aby se předešlo jejich třasu.



Přemístění dveří

- Jsou-li madla vaší chladničky instalovaná z přední části dveří, nelze změnit směr otevírání dveří chladničky.
- Směr otevírání dveří lze změnit u modelů bez madel.
- Má-li být směr otevírání vaší chladničky změněn, musíte kontaktovat nejbližší autorizované servisní centrum, a požádat o provedení změny otevírání.

ČÁST- 6. NEŽ KONTAKTUJETE SERVIS

Zkontrolujte upozornění;

Chladnička vás varuje pokud teplota v chladničce a mrazničce klesne na nesprávnou úroveň nebo když dojde k problému se spotřebičem. Výstražné kódy se zobrazí na mrazničce a chladničce .

TYP CHYBY	TYP CHYBY	PROČ	CO DĚLAT
SR	"Upozornění na chybu"	Některé části jsou mimo provoz nebo došlo k selhání chladicího procesu.	Help-desk kontaktujte co nejdříve to bude možné.
LF	"Varování - Nízké napětí"	Když napájení klesne pod 170 V, spotřebič se přepne do pohotovostního režimu.	Toto není závada. To brání poškození kompresoru. Toto varování zmizí jakmile se napětí dostane na požadovanou úroveň.

Pokud chladnička nefunguje.

- Došlo k výpadku napájení?
- Je zástrčka zapojena správně?
- Je pojistka zástrčky, do níž je zásuvka zapojená, vypálená?
- Došlo k problému se zásuvkou? Chcete-li to zkontrolovat, zapojte chladničku do známé funkční zásuvky.

Je-li vaše chladnička hlučná;

Normální zvuky

Zvuk praskání (praskání ledu):

- Lze ho slyšet během automatického odmrazování.
- Jakmile dojde k zchlazení nebo zahřátí zařízení (expanze materiálu, z něhož je spotřebič vyroben).

Krátké praskání: Tento zvuk lze slyšet když termostat zapne a vypne kompresor.

Zvuk kompresoru: Normální zvuk motoru. Tento zvuk značí, že kompresor funguje normálně. Při spuštění kompresoru se může kratší dobu ozývat mírný hluk.

Zvuk bublání: Tento zvuk lze slyšet když chladicí kapalina protéká potrubím v systému.

Zvuk tekoucí vody: Je to normální zvuk protékající do odpařovacího zásobníku. Tento zvuk lze zaslechnout během odmrazování prováděného zařízením.

Zvuk přiváděné vody: Jde o normální zvuk ventilátoru. Tento zvuk lze zaslechnout díky cirkulaci vzduchu u chladniček No Frost, pokud systém funguje tak jak má.

Jsou-li okraje chladničky, které jsou v kontaktu s těsněním dveří horké:

- Zejména během letních měsíců (za horkého počasí) může dojít k zahřátí povrchů, které jsou v kontaktu s těsněním chladničky je-li kompresor spuštěný a je to zcela normální.

Pokud dojde k hromadění vlhkosti ve vnitřní části chladničky;

- Byly potraviny řádně zabaleny? Byly nádoby před vložením do chladničky dobře osušeny?
- Dochází často k otevírání dveří chladničky? Když dojde k otevření dveří, do chladničky se dostane vlhkost ve vzduchu v místnosti. Zejména, je-li vlhkost v místnosti vysoká, čím častěji jsou dveře chladničky otevírány, tím častěji dojde k hromadění vlhkosti.
- Je normální, že se během automatického odmrazování tvoří na zadní stěně chladničky kapky vody. (U statických modelů)

Nejsou-li dveře řádně otevírány a zavírány:

- Brání zavření dveří některé potraviny?
- Byly správně umístěny poličky ve dveřích chladničky?
- Jsou těsnění dveří opotřebovaná nebo vadná?
- Stojí vaše chladnička na rovném povrchu?

DŮLEŽITÁ UPOZORNĚNÍ:

- Po náhlém výpadku napájení nebo po odpojení spotřebiče se aktivuje funkce ochrany kompresoru, protože plyn v chladicím systému ještě není stabilizovaný. Vaše chladnička se spustí po 5 minutách, není nic, z čeho byste si měli dělat starosti.

- Pokud nebudete chladničku používat delší dobu (např. během dovolené), odpojte ji. Chladničku vyčistěte v souladu s pokyny v části 4 a nechte dveře otevřené, abyste tak zabránili hromadění vlhkosti a zápachu.
- Pokud problém přetrvává i poté, co jste dodrželi všechny výše uvedené pokyny, obraťte se na nejbližší autorizovaný servis.
- Zakoupený spotřebič je určený do domácnosti a lze ho použít pouze v domácím prostředí a ke stanoveným účelům. Nehodí se pro komerční použití. Pokud uživatel použije spotřebič způsobem, který je v rozporu s uvedenými funkcemi, zdůrazňujeme, že výrobce a prodejce nenesou zodpovědnost za žádnou opravu a selhání v rámci záručního období.

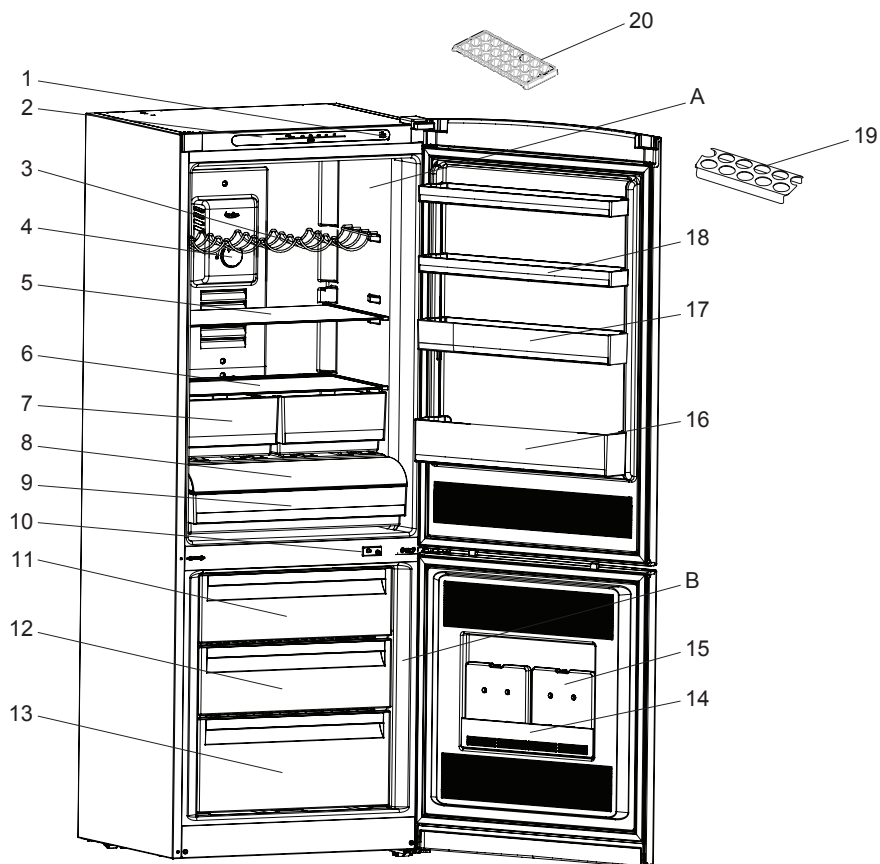
Informace o shodě

- Tento spotřebič je navržen k použití při okolní teplotě v rozmezí 16°C - 43°C.

Tipy pro úsporu energie

- 1– Spotřebič nainstalujte do dobře větrané místnosti, ale ne na přímé sluneční světlo ani do blízkosti zdroje tepla (radiátor, sporák, atd.). Jinak použijte izolační desku.
- 2– Horké potraviny a nápoje nechte před vložením do spotřebiče vychladnout.
- 3– Při rozmrazování vložte potraviny do chladničky. Nízká teplota zmrazených potravin pomůže zchladit prostor chladničky. Ušetříte tak energii. Je-li zmrazené jídlo rozmrazováno venku, je to plýtvání energií.
- 4– Nápoje musí být při vložení zakryté. V opačném případě se zvýší vlhkost ve spotřebiči. A vše bude trvat déle. Zakrytí nápojů rovněž pomáhá zachovat chuť a vůni.
- 5– Při vložení potravin a nápojů otevřete dveře spotřebiče na co nejkratší dobu.
- 6– Kryty různých částí ve spotřebiči ponechte uzavřené (crisper, chiller, atd.).
- 7– Těsnění dveří musí být čisté a tvárné. Je-li těsnění opotřebované, je třeba, aby jeho výměnu provedl servisní technik.

ČÁST-7. ČÁSTI SPOTŘEBIČE A PŘÍSLUŠENSTVÍ



Tento obrázek byl vytvořen pro informační účely, aby ukázal různé části a příslušenství ve spotřebiči. Části se mohou lišit podle modelu spotřebiče.

A) Prostor chladničky

B) Prostor mrazničky

1) Světelné čidlo

2) Ovládací panel mrazničky

3) Přihrádka na víno

4) Spínač termostatu v chladničce

5) Skleněné poličky v chladničce

6) Kryt crisperu

7) Crispery

8) Kryt úložného boxu na kolečkách

9) Kryt úložistě

10) Spínač světla

11) Horní košík v mrazničce

12) Prostřední košík v mrazničce

13) Spodní košík v mrazničce

14) Kryt chladicí baterie

15) Chladicí baterie

16) Polička na lahve

17) Prostřední polička ve dveřích

18) Horní poličky ve dveřích

19) Držák na vejce

20) Zásobník na led

* u některých modelů

Obsah

PREUŽÍVANÍM SPOTREBIČA.....	21
Všeobecné upozornenia	21
Staré a pokazené chladničky.....	23
Bezpečnostné upozornenia	23
Inštalácia a prevádzka vašej chladničky.....	24
Pred používaním chladničky.....	24
Informácie o technológii No-Frost.....	25
RÔZNE FUNKCIE A MOŽNOSTI	25
Príslušenstvo	28
Priečnik na ľad	28
Priečnik mrazničky	28
Protizápachový filter.....	28
Volič čerstvých potravín	28
Výsuvný skladovací priečnik	29
Vrečko s ľadom	30
ROZLOŽENIE POTRAVÍN V SPOTREBIČI	30
Priečnik chladničky	30
Priečnik mrazničky.....	31
ČISTENIE A ÚDRŽBA.....	35
Rozmrazovanie.....	35
Výmena kontrolky LED	36
DODANIE A PREMIESTNENIE.....	36
Zmena otvárania dvierok.....	36
NEŽ KONTAKTUJETE SERVIS.....	36
Tipy na úsporu energie	39
DIELY SPOTREBIČA A PRIEČNIKY	40

ČASŤ- 1. PRED POUŽÍVANÍM SPOTREBIČA

Všeobecné upozornenia

Upozornenie: Predchádzajte zablokovaniu vetracích otvorov v plášti spotrebiča alebo v zabudovanej konštrukcii.

Upozornenie: Nepoužívajte iné mechanické zariadenia alebo iné pomôcky na zrýchlenie procesu rozmrazovania ako sú tie, ktoré odporúča výrobca.

Upozornenie: Vo vnútri priečinkov na skladovanie potravín v spotrebiči nepoužívajte elektrické spotrebiče, pokiaľ nie sú typu, ktorý odporúča výrobca.

Upozornenie: Predchádzajte poškodeniu chladiaceho okruhu.

Upozornenie: Aby ste predišli nebezpečenstvu spôsobenému nestabilitou spotrebiča, musí sa upevniť v súlade s pokynmi.

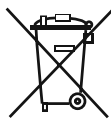
- Ak váš spotrebič používa ako chladiacu látku R600a, túto informáciu sa môžete dozvedieť zo štítku na chladiči - mali by ste byť opatrní počas prepravy a montáže, aby ste predišli poškodeniu chladiacich prvkov vášho spotrebiča. Aj napriek tomu, že R600a je prírodný plyn šetrný na životné prostredie, tak z dôvodu, že je výbušný, treba v prípade výskytu úniku spôsobeného poškodením prvkov chladiča odnieť chladničku od otvoreného plameňa alebo zdrojov tepla a nechať niekoľko minút vetrať miestnosť, v ktorej sa spotrebič nachádza.
- Počas prenášania a umiestnenia chladničky dávajte pozor, aby ste nepoškodili okruh chladiaceho plynu.
- V tomto spotrebiči neskladujte výbušné látky, ako napríklad nádoby s aerosólom s horľavými pohonnými látkami v spreji.
- Tento spotrebič je určený na používanie v domácnosti a na podobné použitie, ako napríklad:
 - kuchynské oblasti pre personál v obchodoch, kanceláriách a v iných pracovných prostrediach,
 - farmárske domy a klienti v hoteloch, motelloch a v iných

prostrediach rezidenčného typu,

- prostredia určené na prespanie a najedenie sa,
- kateringové a podobné nemaloobchodné použitia.
- Ak sa zásuvka nezhoduje so zástrčkou spotrebiča, musí ju vymeniť výrobca, jeho servisný agent alebo podobne kvalifikované osoby, aby sa predišlo nebezpečenstvu.
- Tento spotrebič nie je určený na používanie osobami (vrátane detí) s obmedzenými fyzickými, zmyslovými alebo mentálnymi schopnosťami, prípadne s nedostatkom skúseností a znalostí, pokiaľ na ne nebude dohliadať osoba zodpovedná za ich bezpečnosť alebo im nedá pokyny ohľadom používania spotrebiča. Na deti treba dohliadať, aby sa zaručilo, že sa so spotrebičom nebudú hrať.
- K napájaciemu káblu vašej chladničky sa pripojila špeciálne uzemnená zástrčka. Táto zástrčka by sa mala používať so špeciálne uzemnenou zásuvkou s výkonom 16 ampérov. Ak sa vo vašej domácnosti žiadna takáto zásuvka nenachádza, dajte si ju nainštalovať autorizovaným elektrikárom.
- Tento spotrebič môžu používať deti od 8 rokov a staršie a osoby s obmedzenými fyzickými, zmyslovými alebo mentálnymi schopnosťami alebo s nedostatkom skúseností a znalostí, ak sa na ne bude dohliadať alebo sa im poskytnú pokyny o používaní spotrebiča bezpečným spôsobom a pochopia príslušné nebezpečenstvá. Deti by sa so spotrebičom nemali hrať. Čistenie a údržbu zo strany používateľa by nemali vykonávať deti bez dohľadu.
- Ak je napájací kábel poškodený, musí ho vymeniť výrobca, jeho servisný agent alebo podobne kvalifikované osoby, aby sa predišlo nebezpečenstvu.
- Tento spotrebič nie je určený na použitie v nadmorských výškach nad 2000 m.

Staré a pokazené chladničky

- Ak má vaša stará chladnička zámok, rozbité ho alebo ho pred likvidáciou odstráňte, pretože by sa v nej mohli uväzniť deti, čo by mohlo spôsobiť nehodu.



- Staré chladničky a mrazničky obsahujú izolačný materiál a chladiace látky s CFC. Z tohto dôvodu dávajte pozor, aby ste pri likvidácii svojej starej chladničky nepoškodzovali životné prostredie.

Požiadajte miestne úrady o likvidáciu WEEE, a to za účelom opätovného použitia, recyklácie a obnovy.

Poznámky:

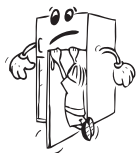
- Pred inštaláciou a používaním svojho spotrebiča si pozorne prečítajte používateľskú príručku. Nie sme zodpovední za škody vzniknuté nesprávnym používaním.
- Postupujte podľa všetkých pokynov na spotrebiči a v používateľskej príručke a uschovajte si túto príručku na bezpečnom mieste, aby ste vyriešili problémy, ktoré by sa mohli vyskytnúť v budúcnosti.
- Tento spotrebič sa vyrobil, aby sa používal v domácnostiach a môže sa používať výlučne v domácnosti a na uvedené účely. Nie je vhodný pre komerčné alebo bežné používanie. Takéto používanie spôsobí zrušenie záruky na spotrebič a naša spoločnosť nebude zodpovedná za vzniknuté straty.
- Tento spotrebič sa vyrobil za účelom používania v domácnostiach a je vhodný výlučne na chladenie/skladovanie potravín. Nie je vhodný pre komerčné alebo bežné používanie a/alebo pre skladovanie iných látok ako jedla. Naša spoločnosť nie je zodpovedná za straty, ktoré by sa v opačnom prípade vyskytli.

Bezpečnostné upozornenia

- Nepoužívajte viacero zásuviek alebo predlžovacích káblov.
- Nezapájajte do poškodených, rozbitých alebo starých zásuviek.
- Kábel neťahajte, neohýbajte alebo nepoškodzujte.



- Tento spotrebič je navrhnutý na používanie dospelými osobami, takže nedovoľte deťom, aby sa so spotrebičom hrali, prípadne im nedovoľte sa vešať na dvierka.
- Nepripájajte alebo neodpájajte zásuvku do/zo zástrčky mokrymi rukami, aby ste predišli zásahu elektrickým prúdom!
- Do priechodu mrazničky nedávajte sklenené fľaše alebo nádoby s nápojmi. Fľaše alebo nádoby môžu vybuchnúť.
- Z dôvodu vašej bezpečnosti nedávajte do chladničky výbušné alebo horľavé materiály. Nápoje s vyšším obsahom alkoholu umiestnite vertikálne pričom ich hrdlá v priečniku chladničky pevne uzatvorte.
- Keď beriete ľad vyrobený v priestore mrazničky, nedotýkajte sa ho, pretože môže spôsobiť omrzliny a/alebo sa môžete porezať.
- Zmrazených tovarov sa nedotýkajte mokrymi rukami! Nejedzte zmrzlinu a kocky ľadu okamžite potom, čo ich vyberiete z priečniku mrazničky!



- Zmrazené tovary po roztopení opätovne nezmrázajte. Mohlo by to spôsobiť zdravotné problémy, ako napríklad otravu jedlom.
- Nezakrývajte telo alebo hornú časť chladničky čipkovanou dečkou. Má vplyv na výkon chladničky.
- Príslušenstvo v chladničke počas prepravy upevnite, aby ste predišli jeho poškodeniu.

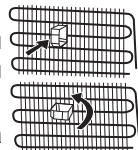
Inštalácia a prevádzka vašej chladničky

Skôr, ako chladničku začnete používať, mali by ste dávať pozor na nasledujúce body:

- Prevádzkové napätie vašej chladničky je 220 až 240 V pri 50 Hz.
- Nepreberáme zodpovednosť za škody, ktoré sa vyskytnú z dôvodu neuzemneného používania.
- Chladničku umiestnite na miesto, na ktorom nebude vystavená priamemu slnečnému svetlu.
- Váš spotrebič by sa mal nachádzať vo vzdialenosti aspoň 50 cm od sporáka, plynových rúr a mal by sa nachádzať vo vzdialenosti aspoň 5 cm od elektrických rúr.
- Vaša chladnička by sa nikdy nemala používať v exteriéri alebo nechávať na daždi.
- Keď sa chladnička umiestni vedľa mraziacej skrine, mal by sa medzi nimi nachádzať priestor aspoň 2 cm, aby sa predišlo vyzrážaniu vlhkosti na vonkajšom povrchu.



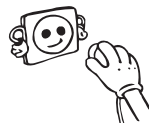
- Na chladničku nič nedávajte a chladničku inštalujte na vhodné miesto, aby bolo dostupných aspoň 15 cm na hornej strane.
- Nastaviteľné predné nožičky by sa mali stabilizovať v príslušnej výške, aby mohla chladnička fungovať stabilným a správnym spôsobom. Nožičky môžete nastaviť ich otočením v smere hodinových ručičiek (alebo opačným smerom). Toto by sa malo vykonať pred vložením potravín do chladničky.
- Pred použitím chladničky utrite všetky diely vlažnou vodou s pridanou plnou čajovou lyžičkou sódy bikarbóny, potom ich následne opláchnite čistou vodou a vysušte. Po vyčistení všetky diely dajte na svoje miesto.
- Nainštalujte plast na nastavenie vzdialenosti (diel s čiernymi lopatkami na zadnej strane) otočením o 90° tak, ako je zobrazené na obrázku, aby sa predišlo tomu, že sa kondenzátor dotkne steny.



- Chladnička by mala byť umiestnená pri stene s voľnou vzdialenosťou najviac 75 mm.

Pred používaním chladničky

- Keď sa chladnička spustí po prvýkrát alebo po preprave, uchovajte ju vo vzpriamenej polohe na dobu 3 hodiny a zapnite ju, aby sa umožnila efektívna prevádzka. V opačnom prípade môžete poškodiť kompresor.
- Z vašej chladničky môže pri prvom použití vychádzať zápach. Zápach vyprchá, keď chladnička začne chladieť.



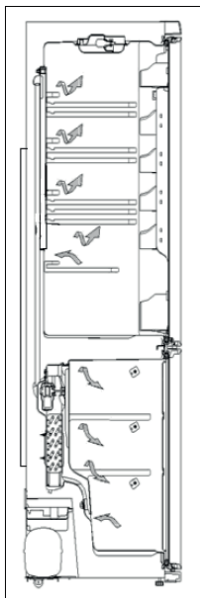
Informácie o technológii No-Frost

Chladničky s technológiou No-frost sa odlišujú od iných statických chladničiek svojím princípom prevádzky.

Pri normálnych chladničkách sa vlhkosť, ktorá prechádza do chladničky cez otvorenia dverí a vlhkosť nachádzajúca sa v potravinách, spôsobuje zamŕzanie v priečinku mrazničky. Aby ste rozmrazili námrazu a ľad v priečinku mrazničky, musíte pravidelne vypínať chladničku, umiestniť potraviny, ktoré je potrebné uchovať zmrazené do samostatného chladiaceho priečinku a odstrániť ľad zozbieraný v priečinku mrazničky.

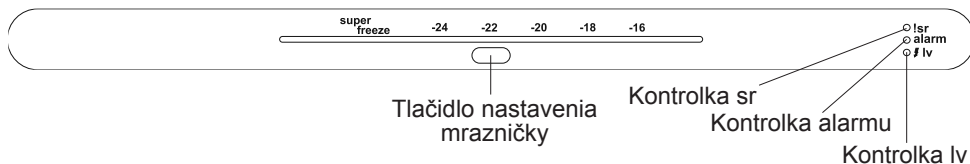
Situácia je pri chladničkách s technológiou No-frost úplne odlišná. Suchý a chladný vzduch sa rovnomerne a rovnako fúka do priečinkov chladničky a mrazničky, a to cez viacero bodov pomocou ventilátora. Chladný vzduch rovnomerne a rovnako rozvádzaný medzi policami chladí všetky vaše potraviny rovnomerne a rovnako, čím predchádza vlhkosti a zamŕzaniu.

Preto vaša chladnička s technológiou No-frost umožňuje jednoduché používanie okrem jej obrovskej kapacity a štýlového vzhľadu.



ČASŤ-2. RÔZNE FUNKCIE A MOŽNOSTI

Ovládací panel mrazničky



Tlačidlo nastavenia teploty v oddiele mrazničky

Pomocou tohto tlačidla môžete nastaviť teplotu mrazničky. Ak chcete nastaviť hodnoty pre oddiel mrazničky, stlačte toto tlačidlo. Pomocou tohto tlačidla môžete tiež aktivovať režim SF.

Kontrolka SR

Ak je v chladničke nejaký problém, červené sa rozsvieti kontrolka alarmu a SR a zariadenie bude vydávať zvukový alarm.

Kontrolka alarmu

Ak nejaké dvere zostanú otvorené dlhšie ako 2 minúty, rozsvieti sa červená kontrolka alarmu a začne znieť zvukový alarm.

Kontrolka Lv

Keď je príliš nízke napätie v sieti, rozsvieti sa tento symbol. Keď sa napätie v sieti zvýši na úroveň potrebnú pre zariadenie, červené výstražné kontrolky zmiznú.

Obsluha chladničky

Poznámka: Pri prvom spustení zariadenie skontroluje svoj stav. To trvá asi 25 sekúnd. Takže všetky nastavenia nastavte až 25 sekúnd po zapnutí zariadenia.

Nastavenia teplôt oddielu chladničky

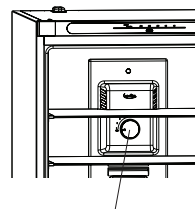
Termostat automaticky reguluje teplotu vnútri chladničky a mrazničky. Ak chcete zmeniť teplotu, môžete otáčať regulátorom z polohy 1 do 5 (5 je najchladnejšie nastavenie).

Dôležitá poznámka: Regulátorom neotáčajte za polohu 1, zariadenie sa v takom prípade zastaví.

- Na krátkodobé uskladnenie potravín v oddiele mrazničky môžete nastaviť regulátor medzi polohou 1 a 2.
- Na bežné používanie a najlepší výkon môžete regulátor nastaviť medzi polohou 3 a 4.
- Ak chcete v oddiele mrazničky skladovať potraviny dlhšie, môžete nastaviť regulátor na polohu 5.

Poznámka: Teplota v oddiele chladničky závisí od okolitej teploty, teploty čerstvo uložených potravín a od toho, ako často sa otvárajú dvere. V prípade potreby zmeňte nastavenie teploty.

V zime môžete prevádzkovať chladničku s nižším nastavením chladenia a ušetriť tak energiu.



Regulátor termostatu chladničky

Režim superzmrazenia

Kedy by sa mal používať?

- Ak chcete zmraziť väčšie množstvo potravín.
- Ak chcete zmraziť potraviny rýchleho občerstvenia.
- Ak chcete rýchlo zmraziť potraviny.
- Ak chcete uskladniť sezónne potraviny na dlhšiu dobu.

Používanie

- Stláčajte tlačidlo mrazničky, kým sa nerozsvieti kontrolka superzmrazenia.
- Ak po zobrazení nápisu superzmrazenia nestlačíte po dobu 3 sekundy žiadne tlačidlo, nastavenie sa nastaví. LED dióda 5-krát zabliká a mraznička zapípa.
- Počas tohto režimu sa zobrazí symbol superzmrazenia.
- Na štítku zariadenia je zobrazené maximálne množstvo čerstvých potravín (v kilogramoch) ktoré môžete zmraziť za 24 hodín.
- Pre optimálny výkon zariadenia pri maximálnej kapacite mrazničky nastavte na zariadení režim SF 3 hodiny pred tým, ako vložíte čerstvé potraviny do mrazničky.
- Zmrazenie sa dokončí 24 hodín po umiestnení všetkých čerstvých potravín.

Počas tohto režimu:

Ak stlačíte tlačidlo mrazenia, LED dióda superzmrazenia zabliká; ak po dobu 3 sekundy nestlačíte žiadne tlačidlo, režim sa zruší a nastavenie prejde na predchádzajúce nastavenie.

Poznámka: Režim superzmrazenia sa automaticky zruší po 24 hodinách alebo keď teplota senzora mrazničky klesne pod -32°C .

Inteligentné osvetlenie (svetelný senzor)

Ak chcete, aby vnútorné osvetlenie vašej chladničky fungovalo podľa okolitého osvetlenia, vyberte tento režim. Na aktiváciu tohto režimu stlačte a 3 sekundy podržte tlačidlo „nastavenia teploty v oddiele mrazničky“. Ak chcete režim zrušiť, zopakujte postup.

Keď je aktivovaný tento režim, ak je dostatočné okolité osvetlenie, vnútorné osvetlenie zariadenia sa nezapne.

Nastavenia teplôt oddielu mrazničky

- Počiatková teplota displeja nastavení je -18 °C.
- Stlačte raz tlačidlo nastavenia mrazničky.
- Keď prvýkrát stlačíte tlačidlo, na displeji zablíkajú posledná hodnota.
- Po každom stlačení tlačidla sa zníži nastavenie teploty. (-16 °C, -18 °C, -20 °C, -22 °C, -24 °C, superzmrazenie)
- Ak budete stláčať tlačidlo nastavenia mrazničky, až kým sa na displeji nastavení mrazničky nezobrazí symbol superzmrazenia a potom po dobu aspoň 3 sekundy nestlačíte žiadne tlačidlo, zablíkajú režim superzmrazenia.
- Ak budete pokračovať v stláčaní tlačidla, nastavenie sa reštartuje od -16 °C.

Výstrahy o nastaveniach teplôt

- Nastavenia teplôt sa pri výpadku napájania nestratia.
- Neodporúčame prevádzkovať chladničku v prostrediach chladnejších ako 10 °C.
- Nastavenia teplôt by ste mali nastaviť na základe frekvencie otvárania dverí a množstva potravín v chladničke.
- Pred opätovnou zmenou nastavenia počkajte, kým sa uskutočnia ľubovoľné nastavenia.
- Po pripojení by vaša chladnička mala bez prerušenia pracovať až 24 hodín, kým sa úplne nevychladí. Počas tejto doby neotvárajte dvere chladničky a nedávajte do nej žiadne potraviny.
- Keď zapojíte zástrčku alebo pri výpadku energie sa použije funkcia päťminútového oneskorenia, aby sa zabránilo poškodeniu kompresora chladničky. Chladnička začne po 5 minútach fungovať normálne.
- Chladnička je navrhnutá tak, aby fungovala v intervaloch okolitej teploty uvedených v štandardoch a podľa klimatickej triedy uvedenej na informačnom štítku. Kvôli efektívnosti chladenia neodporúčame prevádzkovať chladničku mimo uvedené teplotné limity.

Poznámky:

- Ak je okolitá teplota menšia ako 25 °C, nastavenia chladničky by mali byť nastavené medzi polohou 1 a 3.
- Ak je okolitá teplota vyššia ako 25 °C, nastavenie chladničky by ste mali navyšovať, kým sa nedosiahne dostatočné schladenie.
- Optimálne nastavenie mrazničky je -18 °C alebo -20 °C.
- Ak používate chladničku na miestach, kde je okolitá teplota v lete príliš vysoká, mali by ste termostat mrazničky nastaviť na hodnotu -24 °C.

Klimatická trieda	Okolité teplota °C
T	Medzi 16 a 43 (°C)
ST	Medzi 16 a 38 (°C)
N	Medzi 16 a 32 (°C)
SN	Medzi 10 a 32 (°C)

Príslušenstvo

Priečnik na ľad

- Aby ste vybrali priečnik na ľad: vytiahnite horný priečnik mrazničky čo najviac von a potom vytiahnite priečnik na ľad.
- Naplňte ho do 3/4 vodou a priečnik na ľad vložte do mrazničky.

Poznámka: Zatiaľ čo vkladáte priečnik na ľad do mrazničky, držte ho vo vodorovnej polohe. V opačnom prípade sa môže voda v priečniku na ľad rozlíať.

Priečnik mrazničky

Priečnik mrazničky umožňuje rovnomernejšie uchovanie potravín.

Vybratie priečinku mrazničky:

- Priečnik čo možno najviac vytiahnite
- Prednú časť priečinku nadvihnite a vytiahnite ho.

! Pri opätovnom vkladaní posuvného priečinka vykonajte rovnaký postup v opačnom poradí.

Poznámka: Počas vyberania priečinku ho vždy držte za rukoväť.

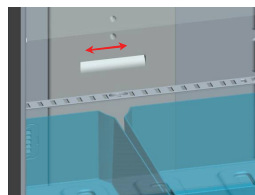
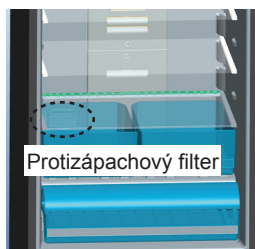
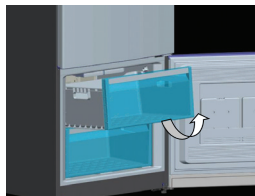
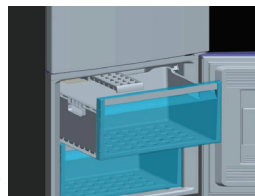
Protizápachový filter

Filter v tejto oblasti blokuje zápach v priestore chladničky.

Volič čerstvých potravín

V prípade, že je priečnik pre jemné potraviny úplne plný, mal by sa otvoriť volič čerstvých potravín, ktorý sa nachádza pred priečnikom na jemné potraviny. Pomocou toho sa bude ovládať vzduch a úroveň vlhkosti v priečniku pre jemné potraviny a predĺži sa životnosť potravín.

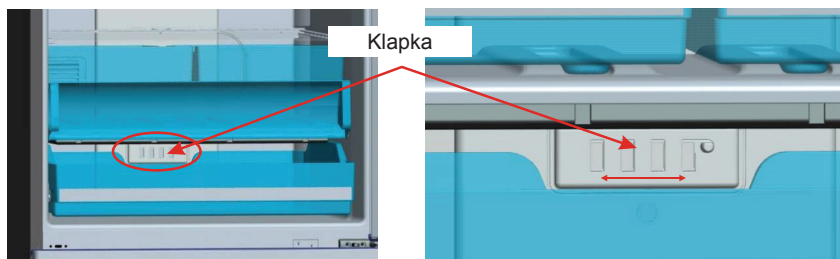
Ak budete vidieť akúkoľvek kondenzáciu na sklenenej poličke, musíte otvoriť túto klapku, ktorá sa nachádza za poličkou.



Výsuvný skladovací priečinok

Tento priečinok môžete nastaviť a používať ako 3 odlišné funkčné oddelenia.

Poznámka: Vaša chladnička sa dodáva s vyobrazenou klapkou v otvorenej polohe. Deklarovaná spotreba energie a objem sú v súlade s možnosťou chladiaceho priečinku produktu.

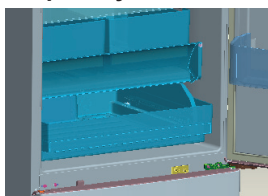


- 1. Používanie pre 0 °C priečinok:** Ak chcete tento priečinok používať ako 0 °C zásuvku, musíte presunúť posuvnú časť (kryt, ktorý je vyobrazený na obrázku) zo zatvorenej do otvorenej polohy.
- 2. Používanie priečinku ako chladiaci priečinok:** Ak chcete tento priečinok používať ako chladiaci priečinok, musíte presunúť posuvnú časť (kryt, ktorý je vyobrazený na obrázku) z otvorenej do zatvorenej polohy.

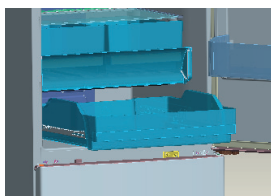
- Zatiaľ čo sa tento priečinok používa ako 0 °C zásuvka, uchovávanie potravín v chladiacom priečinku namiesto v mrazničke alebo chladničke umožní, aby si potraviny zachovali čerstvosť a vôňu dlhšie, zatiaľ čo si uchovávajú svoj čerstvý vzhľad. Keď sa chladiaci priečinok zašpiní, vyberte ho a opláchnite ho vodou. (Voda pri 0 °C zamrzá, ale potraviny obsahujúce soľ alebo cukor zamrzávajú pri teplote, ktorá je od toho nižšia) Ľudia bežne používajú chladiaci priečinok pre čerstvé ryby, jemné kyslé nálevy, ryžu atď.
- Potiahnite poličku chladiaceho priečinku smerom von k vám. Kryt sa automaticky otvorí.

! Nevkladajte potraviny, ktoré chcete zmraziť alebo zásobníky na ľad za účelom jeho výroby.

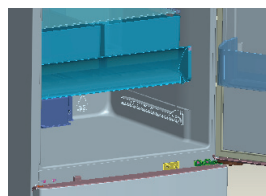
Vybratie poličky chladiaceho priečinku:



Obrázok 1



Obrázok 2



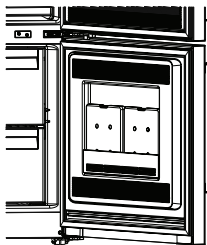
Obrázok 3

- Úplne otvorte kryt. (Obrázok 1)
- Potiahnite poličku chladiaceho priečinku smerom von k vám. (Obrázok 2)
- Potiahnite kolieska poličky chladiaceho priečinku nahor z koľajničky, aby ste ju vybrali. (Obrázok 3)

Vizuálne a textové popisy na časti príslušenstva sa môžu odlišovať v závislosti od modelu spotrebiča.

Vrečko s ľadom

- Ak dôjde k výpadku napájania alebo poruche, vrečko s ľadom môžete použiť na spomalenie rozmrazovania. Najdlhšiu dobu skladovania môžete získať tak, že vrečko s ľadom dáte priamo na potraviny v hornom oddiele.
- Ak chcete ušetriť priestor, vrečko s ľadom môžete skladovať v oddiele dverí.
- Vrečko s ľadom môžete použiť aj na dočasné schladenie potravín, napríklad v chladiacej taške.



ČASŤ- 3. ROZLOŽENIE POTRAVÍN V SPOTREBIČI

Priečinko chladničky

- Aby ste znížili vlhkosť a následnú tvorbu námrazy, nikdy nedávajte do chladničky neuzatvorené tekutiny do neutesnených nádob. Námraza má tendenciu sa koncentrovať na najchladnejších miestach výparníka a po čase bude vyžadovať častejšie rozmrazovanie.
- Do chladničky nikdy nedávajte teplé potraviny. Teplé potraviny by ste mali nechať vychladnúť pri izbovej teplote a mali by sa rozložiť tak, aby sa zabezpečila dostatočná cirkulácia vzduchu v priečinku chladničky.
- Nič by sa nemalo dotýkať zadnej steny, pretože to spôsobí námrazu a balenia sa môžu prilepiť k zadnej stene. Dvierka chladničky často neotvárajte.
- Umiestnite mäso a očistené ryby (zabalené v balíčkoch alebo plastových fóliách), ktoré použijete za 1 až 2 dni do spodnej časti priečinku chladničky (nad priečinkom pre jemné potraviny), pretože je to najchladnejšia časť a zaručí najlepšie podmienky skladovania.
- Do priečinku pre jemné potraviny môžete vkladať ovocie a zeleninu bez balenia.

Niektoré odporúčania pre umiestnenie a skladovanie potravín v chladiacom priečinku sú uvedené nižšie.

Potraviny	Maximálny čas skladovania	Miesto umiestnenia v priečinku chladničky
Zelenina a ovocie	1 týždeň	Priehradka na zeleninu
Mäso a ryby	2 - 3 dni	Zabalené v plastovej fólii alebo vo vreckách, prípadne v nádobe na mäso (na sklenenej poličke)
Čerstvý syr	3 - 4 dni	V špeciálnej poličke vo dverách
Maslo a margarín	1 týždeň	V špeciálnej poličke vo dverách
Fľaškované produkty mlieko a jogurt	Až do dátumu spotreby odporúčaného výrobcom	V špeciálnej poličke vo dverách
Vajíčka	1 mesiac	V poličke na vajíčka
Varené potraviny		Všetky poličky

POZNÁMKA: Zemiaky, cibule a cesnak by sa v chladničke nemali skladovať.

Priečnik mrazničky

- Mraznička sa používa na skladovanie hlbokozmrazených alebo zmrazených potravín počas dlhého obdobia a na výrobu kociek ľadu.
- Ak chcete mrazničku s maximálnou mraziacou kapacitou: Potraviny, ktoré chcete zamraziť, vložte do horného koša než do ostatných košov a zapnite funkciu supermrazenia. Funkcia sa automaticky ukončí po 24 hodinách od zapnutia tejto funkcie.
 - Potraviny, ktoré chcete zamraziť, vložte do horného koša, neprekračujte maximálnu mraziacu kapacitu (pre model 466).
 - Potraviny, ktoré chcete zamraziť, vložte do dolného koša, neprekračujete maximálnu mraziacu kapacitu (pre model 566).
 - Ak je zapnutá funkcia supermrazenia, nekladajte potraviny, ktoré chcete zamraziť, do blízkosti už zamrazených potravín.
- Po premiestnení čerstvých potravín znovu zapnite funkciu supermrazenia. Po úplnom zamrazení môžete novo zamrazené potraviny vložiť k už zamrazeným potravinám (aspoň 24 hodín po 2. zapnutí funkcie supermrazenia).
- Aby ste zmrazili čerstvé potraviny, zaistíte, aby sa čo najväčšia časť zmrazených potravín dotýkala chladiaceho povrchu.
- Čerstvé potraviny nedávajte vedľa seba so zmrazenými potravinami, pretože môžu zmrazené potraviny rozmraziť.
- Počas zmrazovania čerstvých potravín (t. j. mäsa, rýb a mletého mäsa) ich rozdeľte na časti, ktoré použijete vždy naraz.
- Po rozmrazení spotrebiča opätovne vložte potraviny do mrazničky a nezabudnite ich v krátkom čase skonzumovať.
- Do priečnika mrazničky nikdy nedávajte teplé potraviny. Pretože by to malo zlý vplyv na zmrazené potraviny.
- Skladovanie mrazených potravín: pokyny uvedené na baleniach mrazených potravín by sa mali vždy pozorne dodržiavať a v prípade, že nie sú uvedené žiadne informácie, by sa potraviny nemali skladovať dlhšie ako 3 mesiace od dátumu zakúpenia.
- Keď kupujete mrazené potraviny, uistite sa, že boli zmrazené pri vhodných teplotách a že balenie nie je poškodené.
- Mrazené potraviny by sa mali prepravovať vo vhodných nádobách, aby sa uchovala kvalita potravín a mali by sa vrátiť k mraziacim povrchom jednotky za čo najkratší možný čas.
- Ak sa na balení mrazených potravín vyskytujú známky vlhkosti a nezvyčajného rosenia, je možné, že bolo v minulosti skladované pri nevhodnej teplote a že sa znehodnotili jeho jednotlivé zložky.
- Životnosť skladovania mrazených potravín závisí od teploty v miestnosti, nastavenia termostatu, častosti otvárania dvierok, typu potravín a od dĺžky času, ktorý je potrebný na prepravu produktu z obchodu domov. Vždy postupujte podľa pokynov vytlačených na balení a nikdy neprekračujte maximálny naznačený čas skladovania.

Uvedomte si, že ak chcete dvere mrazničky otvoriť okamžite po zatvorení, nebudú sa ľahko otvárať. Je to úplne bežné! Po dosiahnutí vyváženého stavu sa budú dať dvierka ľahko otvárať.

Dôležitá poznámka:

- Mrazené potraviny by sa po rozmrazení mali variť ako čerstvé potraviny. Ak sa po rozmrazení nevaria, NIKDY sa nemôžu opätovne zmrazovať.
- Chuť niektorých korenín, ktoré sa nachádzajú vo varených pokrmoch (aníz, bazalka, žerucha, ocot, zmiešané koreniny, zázvor, cesnak, cibula, horčica, tymián, majoránka,

čierne korenie atď.), sa zmení a prevezme silnú chuť, keď sa dlhý čas skladuje. Z tohto dôvodu by sa k mrazeným potravinám malo pridávať len malé množstvo korenín alebo požadované korenie by sa malo pridať až potom, čo sa potraviny rozmrazia.

- Obdobie skladovania potravín závisí od použitého oleja. Medzi vhodné oleje patrí margarín, teľacia masť, olivový olej a maslo a medzi nevhodné oleje patrí arašidový olej a bravčový tuk.
- Potraviny v tekutom skupenstve by sa mali zmraziť v plastových pohárikoch a iné potraviny by sa mali zmraziť v plastových fóliách alebo vreckách.

Niektoré odporúčania pre umiestnenie a skladovanie potravín v priečniku pre hlboké mrazenie sa uviedli na stranách 32, 33 a 34.

Mäso a ryby	Príprava	Maximálny čas skladovania (mesiace)
Stejk	Zabalený do fólie	6 - 8
Jahňacie mäso	Zabalené do fólie	6 - 8
Teľacia roštenka	Zabalená do fólie	6 - 8
Teľacie kocky	Na malé kúsky	6 - 8
Jahňacie kocky	Na kúsky	4 - 8
Mleté mäso	V baleniach bez použitia korenín	1 - 3
Drobky (kúsky)	Na kúsky	1 - 3
Bolonská omáčka/saláma	Mala by sa zabaliť aj vtedy, keď má črievko	
Kura a moriak	Zabalené do fólie	4 - 6
Hus a kačka	Zabalené do fólie	4 - 6
Jeleň, zajac, diviak	V 2,5 kg porciách a ako filety	6 - 8
Sladkovodné ryby (losos, kapor, štika, sumec)	Po odstránení vnútorností a šupín ich poumývajte a osušte. Ak je to potrebné, odrežte chvost a hlavu.	2
Štíhle ryby (ostriež, kambala veľká, platýz)		4
Mastné ryby (tuniak, makrela, lufara dravá, sardela)		2 - 4
Mäkkýše	Očistené a vo vreckách	4 - 6
Kaviár	Vo svojom balení, v hliníkovej alebo plastovej nádobe	2 - 3
Slímák	V slanej vode, v hliníkovej alebo plastovej nádobe	3

Poznámka: Mrazené mäso by sa malo po rozmrazení variť ako čerstvé mäso. Ak sa mäso po rozmrazení neuvarí, nemalo by sa znovu zmrazovať.

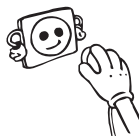
Zelenina a ovocie	Príprava	Maximálny čas skladovania (mesiace)
Ťahavé fazule a bôby	Umyte a narežte na malé kúsky a uvarte vo vode	10 - 13
Fazule	Olúpte a umyte a uvarte vo vode	12
Kel	Umyte a uvarte vo vode	6 - 8
Mrkva	Očistite a narežte na plátky a uvarte vo vode	12
Korenie	Odrežte vňaťku, rozrežte na dva kúsky a odstráňte jadro a uvarte vo vode	8 - 10
Špenát	Umyté a uvarené vo vode	6 - 9
Karfiol	Oddelíte lístky, rozrežte ružičky na kúsky a chvíľku nechajte vo vode s malým podielom citrónovej šťavy	10 - 12
Baklažán	Po umytí narežte na kúsky s hrúbkou 2 cm	10 - 12
Kukurica	Očistite a zabaľte so šúľkom alebo ako sladkú kukuricu	12
Jablko a hruška	Olúpte a narežte na mesiačiky	8 - 10
Marhuľa a broskyňa	Narežte na kúsky a odstráňte kôstku	4 - 6
Jahody a černice	Umyte a olúpte	8 - 12
Varené ovocie	Do nádoby pridajte 10 % cukru	12
Slivky, čerešne, kyslé bobuľoviny	Umyte ich a odstráňte stonky	8 - 12

Mliečne produkty	Príprava	Maximálny čas skladovania (mesiace)	Podmienky skladovania
Balené (homogenizované) mlieko	Vo vlastnom balení	2 - 3	Čisté mlieko – vo vlastnom balení
Syr - s výnimkou bieleho syru	V plátkoch	6 - 8	Na krátkodobé skladovanie môžete použiť pôvodné balenie. Na dlhodobé skladovanie by sa mal zabaliť do fólie.
Maslo, margarín	Vo vlastnom balení	6	

	Maximálny čas skladovania (mesiace)	Dĺžka rozmrazovania pri izbovej teplote (hodiny)	Čas rozmrazovania v rúre (minúty)
Chlieb	4 - 6	2 - 3	4-5 (220-225 °C)
Pečivo	3 - 6	1 - 1,5	5-8 (190-200 °C)
Pečivo	1 - 3	2 - 3	5-10 (200-225 °C)
Koláč	1 - 1,5	3 - 4	5-8 (190-200 °C)
Lístkové cesto	2 - 3	1 - 1,5	5-8 (190-200 °C)
Pizza	2 - 3	2 - 4	15-20 (200 °C)

ČASŤ- 4. ČISTENIE A ÚDRŽBA

- Pred začatím čistenia sa uistite, že chladničku odpojíte.



- Chladničku nečistite nalievaním vody.



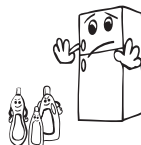
- Vnútornú a vonkajšiu stranu môžete utrieť pomocou jemnej handričky alebo špongie s použitím teplej a mydlovej vody.



- Samostatne vyberte časti a vyčistite ich mydlovou vodou. Nečistite ich v umývačke riadu.



- Pri čistení nikdy nepoužívajte horľavé, výbušné alebo leptavé materiály, ako napríklad riedidlo, plyn alebo kyselinu.



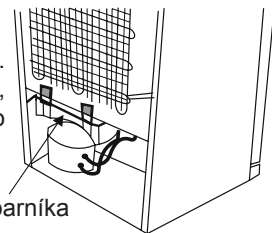
- Raz do roka by ste mali vyčistiť kondenzátor metlou, aby sa zabezpečila úspora energie a zvýšila produktivita.



Uistite sa, že počas čistenia bude chladnička odpojená.

Rozmrazovanie

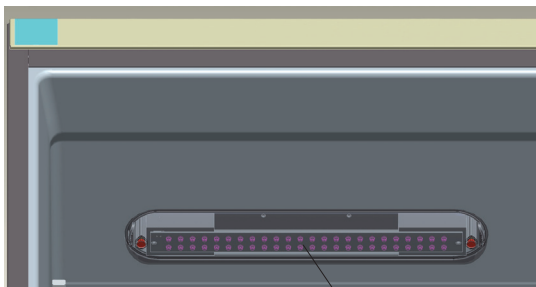
Vaša chladnička vykonáva plnoautomatické rozmrazovanie. Vytvorená voda, ktorá predstavuje výsledok rozmrazovania, prechádza cez výlevku na zozbieranie vody, preteká do odparovacieho priečinku za chladničkou a z neho sa vyparuje.



Priečink výparníka

Výmena kontrolky LED

Ak má vaša chladnička kontrolku LED, kontaktujte helpdesk, lebo jej výmenu musí vykonať len autorizovaní zamestnanci.



LED žiarovka

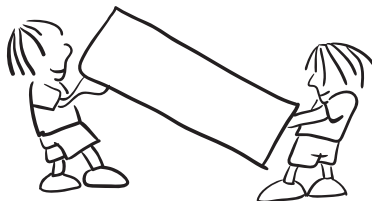
ČASŤ- 5. DODANIE A PREMIESTNENIE

- Originálne balenie a penovú výplň si môžete uschovať pre opätovnú prepravu (voliteľne).
- Chladničku by ste mali dať do hrubého balenia, upevniť páskami alebo silnými špagátmi a postupovať podľa pokynov prepravy balenia za účelom opätovného prepravenia.
- Vyberte pohyblivé diely (poličky, príslušenstvo, priečky na zeleninu atď.) alebo ich počas premiestňovania a prepravy upevnite v chladničke k zarážkam pomocou pásov.

Chladničku prenášajte vo vzpriamenej polohe.

Zmena otvárania dverí

- Smer otvárania dverí vašej chladničky sa nedá zmeniť, ak sú rukoväte dverí na vašej chladničke nainštalované z predného povrchu dverí.
- Môžete zmeniť smer otvárania na dverkách modelov, ktoré neobsahujú žiadne rukoväte.
- Či sa smer otvárania dverí vašej chladničky dá zmeniť, by ste sa mali informovať v najbližšom autorizovanom servise, kde môžete požiadať o zmenu smeru otvárania.



ČASŤ- 6. NEŽ KONTAKTUJETE SERVIS

Skontrolujte kontrolky výstrah na ovládacom paneli;

TYP CHYBY	TYP CHYBY	PREČO	ČO ROBIŤ
SR	„Výstraha pri poruche“	Nejaké časti nefungujú alebo pri procese chladenia dochádza k poruche	Čo najskôr kontaktujte technickú podporu spoločnosti.
LF	„Výstraha nízkeho napätia“	Keď napájanie klesne pod 170 V, zariadenie sa zastaví.	Nie je to chyba. Tým sa zabráni ľubovoľnému poškodeniu na kompresore. Keď sa napätie dostane na požadovanú úroveň, táto výstraha sa vypne

Skontrolujte výstrahy;

Ak vaša chladnička nefunguje;

- Došlo k výpadku napájania?
- Je zástrčka zapojená správne do zásuvky?
- Je spálená poistka zásuvky, do ktorej je zapojená zástrčka, alebo je spálená hlavná poistka?
- Je chyba v zásuvke? Aby ste to skontrolovali, zapojte chladničku do zásuvky, o ktorej viete, že funguje.

Ak vaša chladnička nechladí dostatočne;

- Je správne nastavenie teploty?
- Otvárajú sa často dvere chladničky a ostávajú otvorené dlhú dobu?
- Sú dvere chladničky správne zatvorené?
- Dali ste jedlo alebo potraviny do chladničky tak, že sa dotýkajú zadnej steny chladničky a bránia cirkulácii vzduchu?
- Je vaša chladnička nadmerne naplnená?
- Je dostatočná vzdialenosť medzi vašou chladničkou a zadnou a bočnou stenou?
- Je okolitá teplota v rozmedzí hodnôt uvedených v návode na používanie?

Ak sú potraviny v chladničke príliš schladené

- Je správne nastavenie teploty?
- Dali ste do oddielu mrazničky v poslednom čase viaceré potraviny? Ak áno, vaša chladnička môže príliš schladiť potraviny v oddiele chladničky, keďže bude fungovať dlhšie, aby sa tieto potraviny vychladili.

Ak je vaša chladnička pracuje príliš hlasno;

Na udržanie nastavenej úrovne chladenia sa môže z času na čas aktivovať kompresor. Zvuky z vašej chladničky sú v takom prípade vzhľadom k jej funkcii normálne. Keď sa dosiahne požadovaný stupeň chladenia, zvuky sa automaticky znížia. Ak zvuky pretrvávajú;

- Je vaše zariadenie stabilné? Sú nohy nastavené správne?
- Je niečo za chladničkou?
- Vibrujú poličky alebo riad na poličkách? Ak sa to stane, vymeňte poličky a/alebo riad.
- Vibrujú veci umiestnené do chladničky?

Normálna zvuky;

Praskanie (praskanie ľadu):

- Počas automatického rozmrazovania.
- Ak sa zariadenie ochladí alebo zahreje (v dôsledku rozpínavosti materiálu zariadenia).

Krátke praskanie: Začuté, keď termostat zapne/vypne kompresor.

Hluk kompresora (normálny hluk motora): Tento zvuk znamená, že kompresor pracuje normálne. Keď je kompresor aktivovaný, môže na krátko spôsobiť väčší hluk.

Hluk bubľania a špliechania: Tento hluk je spôsobený prúdením chladiacej kvapaliny v rúrkach systému.

Zvuk toku vody: Normálny zvuk toku vody prúdiacej do nádoby na odparovanie počas rozmrazovania. Tento hluk môže byť počas rozmrazovania počuť.

Hluk prúdenia vzduchu (normálny hluk ventilátora): Tento hluk môže byť vďaka cirkulácii vzduchu počuť v chladničkách s technológiou zabráňujúcou tvorbe námrazy pri bežnej prevádzke systému.

Ak sa vnútri chladničky hromadí vlhkosť;

- Boli potraviny riadne zabalené? Boli kontajnery dobre vysušené pred tým, ako ste ich dali do chladničky?
- Otvárajú sa dvere chladničky veľmi často? Pri otvorení dverí vstupuje vlhkosť nachádzajúca sa vo vzduchu v miestnosti do chladničky. Najmä vtedy, keď je vlhkosť v miestnosti príliš vysoká, čím častejšie otvárate dvere, tým rýchlejšie bude dochádzať k zvlhčovaniu.

V prípade, že dvere nie sú riadne otvorené a zatvorené;

- Bránia balenia potravín zatvoreniu dverí?
- Sú priehradky na dverách, poličky a zásuvky na svojom mieste?
- Sú tesnenia dverí poškodené?
- Je chladnička na vodorovnom povrchu?

Ak sú okraje kabinetu chladničky, ktoré sa dotýkajú kĺbov dverí, teplé;

Najmä v lete (teplom počasí) môžu pri prevádzke kompresora byť dotýkajúce sa plochy teplejšie, to je normálne.

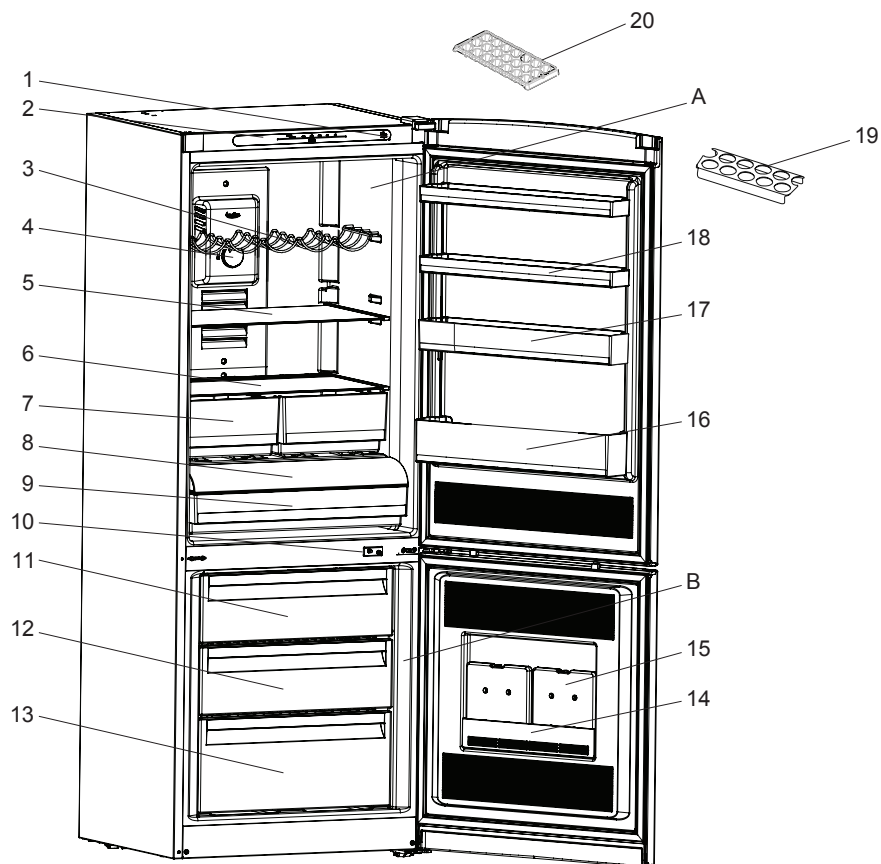
DÔLEŽITÉ POZNÁMKY:

- Tepelná poistka ochrany kompresora preruší napájanie po náhlej havárii elektrickej energie alebo po odpojení zariadenia, pretože plyn v chladiacom systéme nie je stabilizovaný. To je úplne normálne a chladnička sa po 4 až 5 minútach reštartuje.
- Chladiaca jednotka chladničky je skrytá v zadnej stene. Preto môžu v dôsledku prevádzky kompresora v určených intervaloch na zadnom povrchu chladničky vznikajú kvapky vody alebo ľadu. To je normálne. Pokiaľ nie je ľadu príliš veľa, nie je potrebné vykonať rozmrazovanie.
- Ak nebudete chladničku dlhšiu dobu používať (napríklad počas letných prázdnin), odpojte ju. Vyčistite chladničku tak, ako je to opísané v časti 4, a nechajte dvere otvorené, aby sa zabránilo hromadeniu vlhkosti a zápachu.
- Zakúpené zariadenie je určené na použitie v domácnostiach a môže sa použiť iba v domácnostiach a na uvedené účely. Nie je vhodné na komerčné alebo bežné používanie. Ak zákazník používa zariadenie spôsobom, ktorý nie je v súlade s týmito funkciami, zdôrazňujeme, že výrobca a predajca nenesú zodpovednosť za akékoľvek opravy a poruchy v záručnej dobe.
- Ak problém pretrváva po tom, čo ste postupovali podľa vyššie uvedených pokynov, obráťte sa na autorizovaný servis.

Tipy na úsporu energie

- 1– Spotřebič nainštalujte v chladnej a dobre vetranej miestnosti, ale nie na priamom slnečnom svetle alebo v blízkosti zdrojov tepla (radiátor, sporák atď.). V opačnom prípade použijete izolačnú platňu.
- 2– Teplé potraviny a nápoje nechajte vychlaďiť mimo spotrebiča.
- 3– Keď roztápate mrazené potraviny, umiestnite ich do priečinka chladničky. Nízka teplota mrazených potravín pomôže počas rozmrazovania schlaďiť priečink chladničky. Takto zaistíte úspory energie. Ak sa zmrazené potraviny vyberú, spôsobí to stratu energie.
- 4– Keď vkladáte nápoje a kvapaliny, musia byť zakryté. V opačnom prípade sa zvýši vlhkosť v spotrebiči. Z tohto dôvodu sa predĺži pracovný čas. Zakrytie nápojov a kvapalín tiež pomáha uchovávať vôňu a chuť.
- 5– Pri vkladaní potravín a nápojov otvorte dvierka spotrebiča na čo možno najkratší čas.
- 6– Kryty ktoréhokoľvek priečinka spotrebiča s odlišnou teplotou nechajte zatvorené (priečink pre jemné potraviny, chladiaci priečink atď.).
- 7– Tesnenie dvierok musí byť čisté a pružné. Ak sú tesnenia opotrebované, vymeňte ich.

ČASŤ-7. DIELY SPOTREBIČA A PRIEČINKY



Tento obrázok bol nakreslený ako informačný na zobrazenie rôznych častí a príslušenstva zariadenia. Diely sa môžu v závislosti od modelu zariadenia líšiť.

A) Oddiel chladničky

B) Oddiel mrazničky

1) Svetelný senzor

2) Ovládací panel mrazničky

3) Rošt na víno*

4) Regulátor termostatu chladničky

5) Sklenené poličky chladničky

6) Kryt kontajnera

7) Kontajnery

8) Kryt valcovitého priestoru na uskladnenie

9) Valcovitý priestor na uskladnenie

10) Prepínač lampy

11) Horný kôš mrazničky

12) Stredný kôš mrazničky

13) Dolný kôš mrazničky

14) Kryt chladiacej batérie

15) Chladiaca batéria*

16) Polička na fľaše

17) Stredná polička vo dverách

18) Horné poličky vo dverách

19) Držiak na vajcia

20) Podnos na ľad

* V niektorých modeloch

Indeks

PRE KORIŠĆENJA VAŠEG FRIŽIDERA	42
Opšta upozorenja	42
Stari i pokvareni frižideri	44
Bezbednosna upozorenja	44
Instalacija i rukovanje frižiderom	45
Pre korišćenja vašeg frižidera	45
Informacije o tehnologiji bez mraza	46
INFORMACIJE O KORIŠĆENJU	47
Kontrolna tabla	47
Rukovanje frižiderom	47
Režim super zamrzavanja	48
Upozorenja u vezi sa podešavanjima temperature	49
Pribor	50
Kutija za led	50
Kutija zamrzivača	50
Filter za neprijatne mirise	50
Otvor za ventilaciju	51
Kutija za skladištenje valjka	51
STAVLJANJE HRANE	53
Odeljak frižidera	53
Odeljak zamrzivača	53
ČIŠĆENJE I ODRŽAVANJE	58
Odmrzavanje	59
TRANSPORT I PROMENA POLOŽAJA	59
Promena položaja vrata	59
PRE POZIVANJA SERVISA	60
Saveti za uštedu energije	62
DELOVI UREĐAJA I ODELJCI	63

Opšta upozorenja

UPOZORENJE: Nemojte da blokirate otvore za ventilaciju na kućištu ili strukturi uređaja.

UPOZORENJE: Nemojte koristiti mehaničke uređaje ili druga sredstva za ubrzavanje odmrzavanja, osim onih koje preporučuje proizvođač.

UPOZORENJE: Nemojte koristiti električne aparate unutar prostora za smeštaj hrane, osim ako se ne radi o aparatima čiju upotrebu preporučuje proizvođač.

UPOZORENJE: Nemojte da oštetite kruženje sredstva za hlađenje.

UPOZORENJE: Da biste izbegli opasnost usled nestabilnosti uređaja, on se mora fiksirati u skladu sa uputstvima.

- Ako vaš uređaj koristi R600a kao gas za hlađenje – ovu informaciju možete da saznate sa etikete na hladnjaku - treba da budete obazrivi za vreme prenosa i montaže da biste sprečili oštećenje elemenata hladnjaka na vašem uređaju. Iako je R600a jedan ekološki prihvatljiv i prirodan gas. Pošto je eksplozivan, u slučaju curenja usled oštećenja na elementima hladnjaka, premestite vaš frižider dalje od otvorenog plamena ili izvora toplote i provetrite prostoriju gde je uređaj smešten na nekoliko minuta.
- Dok prenosite i smeštate frižider, nemojte oštetiti kruženje gasa za hlađenje.
- Nemojte da skladištite eksplozivne supstance kao što su konzerve aerosola sa zapaljivim gorivom u ovaj uređaj.
- Ovaj uređaj je namenjen za korišćenje u domaćinstvu i za slične primene kao što su:
 - kuhinje u radnjama, kancelarijama i drugom radnom okruženju

- farme i goste u hotelima, motelima i drugim rezidencijalnim objektima;
- u pansionima za noćenje sa doručkom;
- za katering i slične primene koje nisu povezane sa maloprodajom
- Ako se utičnica ne poklapa sa utikačem frižidera, proizvođač, servisno osoblje ili slično kvalifikovane osobe treba da zamene utikač da bi se izbegla opasnost.
- Posebni uzemljeni utikač je povezan sa kablom za napajanje vašeg frižidera. Ovaj utikač treba da se koristi sa posebno uzemljenom utičnicom snage 16 ampera. Ako nema takve utičnice u vašem stanu, angažujte kvalifikovanog tehničara da je instalira.
- Ovaj uređaj mogu da koriste deca starosti 8 godina i više kao i osobe sa smanjenim fizičkim, senzornim ili mentalnim sposobnostima ili nedostatkom iskustva ili znanja ako su pod nadzorom ili su poučene po pitanju korišćenja uređaja na bezbedan način i razumeju opasnost. Deca ne smeju da se igraju ovim uređajem. Čišćenje i održavanje ne smeju da sprovode deca bez nadzora.
- Ako je kabl za napajanje oštećen, proizvođač, servisno osoblje ili slično kvalifikovane osobe treba da ga zamene da bi se izbegla opasnost.
- Ovaj uređaj nije namenjen za upotrebu na nadmorskim visinama većim od 2000 m.

Stari i pokvareni frižideri

- Ako vaš stari frižider ima bravu, slomite je ili je uklonite pre odlaganja jer se deca mogu zaglaviti unutra i može doći do nesreće.
- Stari frižideri i zamrzivači sadrže izolacioni materijal i gas za hlađenje sa CFC-om. Stoga, budite obazrivi da ne naškodite životnoj sredini prilikom odlaganja starih frižidera.



Raspitajte se kod lokalnih vlasti u vezi sa odlaganjem WEEE za ponovnu upotrebu, reciklažu i obnavljanje.

Napomene:

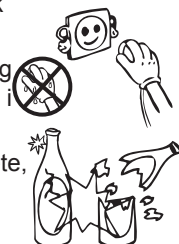
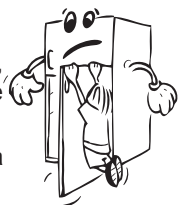
- Pročitajte priručnik sa uputstvima pažljivo pre instalacije i upotrebe uređaja. **Mi nismo odgovorni za oštećenje koje se desi usled pogrešnog korišćenja.**
- Pratite sva uputstva na uređaji i iz priručnika za upotrebu i čuvajte ovaj priručnik na bezbednom mestu da biste rešili probleme do kojih može doći u budućnosti.
- Ovaj uređaj je proizveden da se koristi u domaćinstvima i može se koristiti samo u kućnim okruženjima i za navedene namene. Nije prikladan za komercijalnu ili uobičajenu upotrebu. Takva upotreba će dovesti do kršenja garancije na uređaj i naša kompanija neće biti odgovorna za nastale gubitke.
- Ovaj uređaj je proizveden za upotrebu u kućama/stanovima i prikladan je za hlađenje / čuvanje hrane. Nije prikladan za komercijalnu ili zajedničku upotrebu i/ili skladištenje drugih supstancija osim hrane. Naša kompanija nije odgovorna za gubitke koji nastaju nepravilnom upotrebom.

Bezbednosna upozorenja

- Nemojte da koristite višestruke utičnice ili produžni kabl.
- Nemojte da uključujete oštećeni, pokidani ili stari utikač.
- Nemojte da povlačite, savijate ili oštećujete kabl.



- Ovaj uređaj je projektovan za korišćenje od strane odraslih osoba, nemojte da dozvolite deci da se igraju sa uređajem ili da im dozvolite da se kače za vrata.
- Nemojte da priključujete ili isključujete utikač iz utičnice vlažnim rukama da biste sprečili strujni udar!
- Nemojte da stavljate staklene flaše ili konzerve piva u odeljak zamrzivača. Flaše ili konzerve mogu eksplodirati.
- Nemojte da stavljate eksplozivni ili zapaljivi materijal u frižider zbog bezbednosti. Pića sa većim procentom alkohola stavljajte vertikalno i čvrsto zatvorite flaše u odeljku frižidera.
- Prilikom uzimanja leda iz odeljka zamrzivača, nemojte da ga dodirujete, led može izazvati ledene opekotine i/ili posekotine.



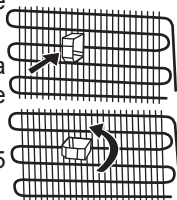
- Nemojte da dodirujete zamrznutu hranu vlažnim rukama! Nemojte da jedete sladoled i kocke leda odmah nakon što ih izvadite iz odeljka zamrzivača!
- Nemojte ponovo zamrzavati smrznutu hranu nakon što je otopljena. To može da izazove zdravstvene probleme kao što je trovanje hranom.
- Nemojte da prekrivate telo ili vrh frižidera. To može da utiče na performanse frižidera.
- Pričvrstite dodatke u frižideru tokom transporta za biste sprečili oštećenje dodataka.



Instalacija i rukovanje frižiderom

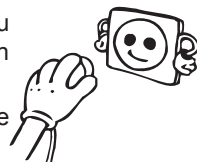
Pre početka upotrebe frižidera, treba da obratite pažnju na sledeće tačke:

- Radni napon vašeg frižidera je 220 - 240 V na 50 Hz.
- Ne preuzimamo odgovornost za oštećenja koja nastanu usled upotrebe bez uzemljenja.
- Stavite frižider na mesto na koje neće biti izložen sunčevoj svetlosti.
- Vaš uređaj treba da se nalazi najmanje 50 cm od štednjaka, pećnica na gas i grejača i najmanje 5 cm od električnih šporeta.
- Frižider nikada ne treba koristiti na otvorenom prostoru ili ostaviti na kiši.
- Kada se vaš frižider postavi pored zamrzivača, treba da ima najmanje 2 cm prostora između njih da bi se sprečilo formiranje vlage na spoljašnjoj površini.
- Nemojte da stavljate ništa na svoj frižider, instalirajte frižider na prikladno mesto tako da se nalazi najmanje 15 cm od plafona.
- Podesive prednje noge bi trebale biti podešene da se osigura da je vaš uređaj ravan i stabilan. Nožice možete da podesite okretanjem u smeru kretanja kazaljki na satu (ili u suprotnom smeru). To treba učiniti pre stavljanja hrane u frižider.
- Pre korišćenja frižidera, obrišite sve delove toplom vodom sa dodatom kašičicom sode bikarbone, zatim isperite čistom vodom i osušite. Postavite sve delove nakon čišćenja.
- Montirajte plastični vodič za rastojanje (deo s crnim lopaticama na zadnjoj strani) okretanjem za 90° kao što je prikazano na slici da bi se sprečilo da kondenzator dodiruje zid.
- Frižider treba da se postavi uz zid na razdaljini koja ne premašuje 75 mm.



Pre korišćenja vašeg frižidera

- Kada se koristi po prvi put ili nakon transporta, držite frižider u uspravnom položaju 3 sata i uključite ga da biste omogućili efikasan rad. U suprotnom, možete da oštetite kompresor.
- Vaš frižider može imati neprijatan miris po prvom uključivanju; miris će nestati kada vaš frižider počne da hladi.



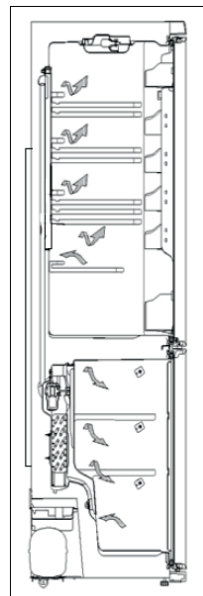
Informacije o tehnologiji bez mraza

Frižideri bez mraza se razlikuju od ostalih statičkih frižidera po svom principu rada.

U normalnim frižiderima, vlaga ulazi u frižider zbog otvaranja vrata i vlažnost koja je svojstvena hrani uzrokuju zamrzavanje u odeljku zamrzivača. Da bi se odledio mraz i led u odeljku zamrzivača, trebate periodično isključiti frižider, smestiti hranu koja treba da se održi zamrznutom u posebno ohlađenom kontejneru, te ukloniti led skupljen u odeljku zamrzivača.

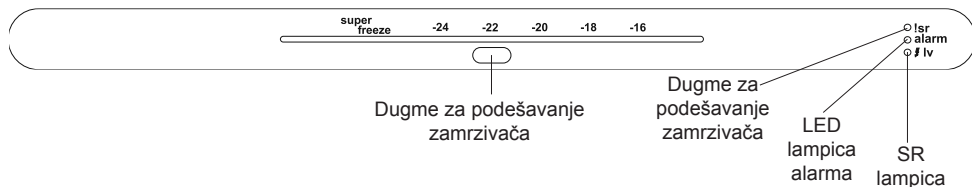
Situacija je potpuno drugačija u frižiderima bez mraza. Suv i hladan vazduh se ubacuje u odeljke frižidera i zamrzivača homogeno i ravnomerno iz nekoliko tačaka pomoću ventilatora. Hladan vazduh koji se raspršuje homogeno i ravnomerno između polica hladi vašu hranu jednako i ravnomerno, čime se sprečava vlažnost i zamrzavanje.

Stoga vam vaš frižider bez mraza omogućava jednostavnu upotrebu, pored svog ogromnog kapaciteta i elegantnog izgleda.



DEO- 2. INFORMACIJE O KORIŠĆENJU

Kontrolna tabla



Dugme za podešavanje temperature u odeljku zamrzivača

Ovo dugme omogućava podešavanje temperature zamrzivača. Da biste podesili vrednosti za odeljak zamrzivača, pritisnite ovo dugme. Takođe možete da koristite ovo dugme za pokretanje režima SF.

SR lampica

U slučaju problema u frižideru, alarom će se oglasiti i SR led lampica će zasvetleti crvenom bojom.

Lampica alarma

Ako bilo koja vrata ostanu otvorena duže od 2 minuta, alarm će prikazati crveno svetlo i začuće se zvučni signal upozorenja.

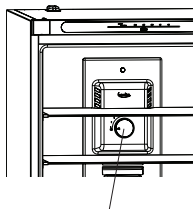
Lv lampica

Kada je napon napajanja veoma nizak, ovaj simbol će zasvetleti. Crvena lampica upozorenja će se isključiti kada napon napajanja dostigne odgovarajući nivo.

Rukovanje frižiderom

Napomena: Vaš uređaj će proveravati svoj status oko 25 sekundi nakon što se prvi put uključi. Nemojte da pokušavate da izmenite bilo koja podešavanja tokom tog perioda.

Podešavanje temperature za odeljak zamrzivača



Odeljak frižidera
Dugme na termostatu

To omogućava automatsko podešavanje postavki temperature za odeljak za hlađenje na vašem frižideru. Može se podesiti na bilo koju podešenu vrednost između 1 i 5. Nivo hlađenja se povećava kada se dugme za podešavanje termostata rotira od 1 do 5.

Lokacija termostata;

5 : Ovo podešavanje se koristi za više hlađenja.

3–4 : Za uobičajenu upotrebu i najbolji učinak.

1–2 : Ovo podešavanje se koristi za manje hlađenja.

Možete da rukujete svojim frižiderom uz niži nivo hlađenja tokom zime radi uštede energije.

Režim super zamrzavanja

Kada ga treba koristiti?

- Za zamrzavanje velikih količina hrane.
- Za zamrzavanje brze hrane.
- Za brzo zamrzavanje hrane.
- Za dugoročno čuvanje sezonske hrane.

Kako koristiti?

- Pritisnite dugme za zamrzavanje dok se ne upali lampica za super zamrzavanje
- Ako ne pritisnete nijedno dugme 3 sekunde nakon što se upali lampica za super zamrzavanje, režim će se podesiti. LED lampica će zatrepereti 5 puta i oglašice se zvučni signal.
- Simbol za super zamrzavanje biće prikazan u toku ovog režima.
- Maksimalna količina sveže hrane (u kilogramima) za zamrzavanje u roku od 24 časa prikazana je na etiketi uređaja.
- Za optimalni učinak uređaja pri maksimalnom kapacitet zamrzivača, podesite uređaj na režim SF 3 sata pre stavljanja sveže grane u zamrzivač.
- Radnja zamrzavanja će biti završena 24 časa nakon što se sveža hrana smesti u zamrzivač.

U toku ovog režima:

Ako pritisnete dugme za zamrzavanje, LED lampica za super zamrzavanje će zatrepereti; ako ne pritisnete nijedno dugme 3 sekunde, režim će se otkazati, a prethodno podešavanje će se povratiti.

Napomena: Režim super zamrzavanja se automatski otkazuje nakon 24 časova ili kada temperatura senzora zamrzivača padne ispod -32°C .

Prilagođeno osvetljenje (svetlosni senzor)

Ako želite da unutrašnje osvetljenje vašeg frižidera radi u skladu sa ambijentalnim osvetljenjem, možete da izaberete ovaj režim. Da biste aktivirali ovaj režim, pritisnite dugme za podešavanje temperature za odeljak zamrzivača 3 sekunde. Režim se na isti način može i deaktivirati.

Kada se aktivira režim, unutrašnje osvetljenje vašeg uređaja neće se uključiti ako ima dovoljno ambijentalnog osvetljenja.

Podešavanja temperature za odeljak zamrzivača

- Početna temperatura na ekranu za podešavanja je -18 °C.
- Pritisnite dugme za podešavanje zamrzivača jednom.
- Kada prvi put pritisnete dugme, poslednja podešena vrednost će zatrepereti na ekranu.
- Svaki put kada pritisnete ovo dugme, podešena temperatura se smanjuje (-16 °C, -18 °C, -20 °C, -22 °C, -24 °C, super zamrzavanje).
- Ako držite dugme za podešavanje zamrzivača dok se na ekranu za podešavanje zamrzivača ne pojavi simbol za super zamrzavanje i ako ne pritisnete nijedno dugme 3 sekunde, lampica za super zamrzavanje će zatrepereti.
- Ako nastavite da ga držite pritisnuto, restartovaće se od -16 °C.

Upozorenja u vezi sa podešavanjima temperature

- Vaša podešavanja temperature se ne brišu kada dođe do nestanka napajanja.
- Ne preporučuje se da koristite frižider u okruženjima hladnijim od 10 °C u pogledu efikasnosti.
- Podešavanja temperature treba obaviti u skladu sa učestalošću otvaranja vrata, količinom hrane u frižideru i ambijentalnom temperaturom.
- Kada prvi put uključite uređaj, idealno je da pokušate da ga pokrenete pre nego što u njega stavite hranu tokom 24 časa i da ne otvarate vrata. Ako vam je potrebno da ga odmah koristite, pokušajte da unutra ne smestate veliku količinu hrane.
- Funkcija odlaganja na 5 minuta se uključuje da bi se sprečilo oštećenje kompresora frižidera, kada izvučete utikač i ponovo ga priključite da biste koristili uređaj ili kada dođe do nestanka struje. Vaš frižider će početi sa normalnim radom nakon 5 minuta.
- Vaš frižider je projektovan tako da radi na intervalima sobnih temperatura navedenih u standardima, u skladu sa klasom navedenom na etiketi sa informacijama. Ne preporučuje se da frižider koristite u okruženjima koja se nalaze izvan navedenih temperaturnih intervala. To će umanjiti efikasnost hlađenja frižidera.
- Napomena:
 - Ako je ambijentalna temperatura ispod 25 °C, vrednosti frižidera treba da se podese između položaja 1 i 3.
 - Ako je ambijentalna temperatura iznad 25°C, vrednosti treba povećavati dok temperatura ne obezbeđuje dovoljno hlađenje.
 - Optimalne vrednosti za frižider se -18 °C ili -20 °C.
 - Ako se tokom leta frižider koristi tamo gde je ambijentalna temperatura visoka, treba da podesite termostat zamrzivača na -24 °C.
 - Ovaj uređaj je projektovan za upotrebu na sobnoj temperaturi u opsegu 16 °C - 43 °C.

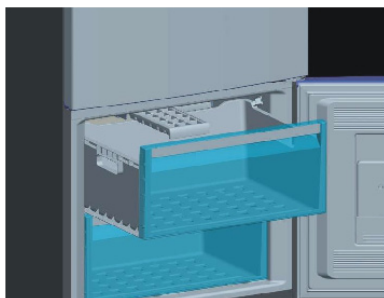
<i>Klasa klime</i>	<i>Ambijentalna temperatura</i>
T	16 do 43 °C
ST	16 do 38 °C
N	16 do 32 °C
SN	10 do 32 °C

Pribor

Kutija za led

- Da uklonite kutiju za led, povucite gornju kutiju zamrzivača prema van koliko god je to moguće, a zatim izvucite kutiju za led.
- Napunite 3/4 kutije za led vodom u zamrzivaču.

Napomena: Dok stavljate kutiju za led u zamrzivač, stavite je u horizontalni položaj. U suprotnom, voda iz kutije za led se može prosuti.



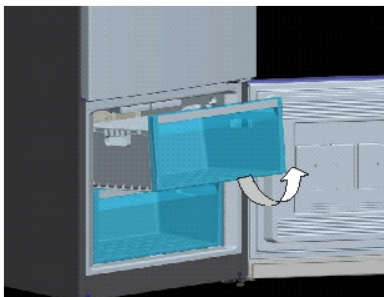
Kutija zamrzivača

Kutija zamrzivača omogućava jednostavniji pristup hrani.

Uklanjanje kutije zamrzivača:

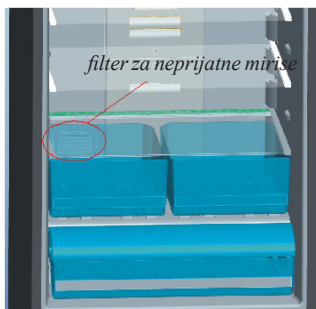
- Povucite kutiju prema van koliko god je to moguće
- Povucite prednji deo kutije prema gore i prema van.
- Obavite suprotnu radnju kada ponovo postavljate klizeći odeljak.

Napomena: Uvek držite ručicu kutije dok uklanjate kutiju.

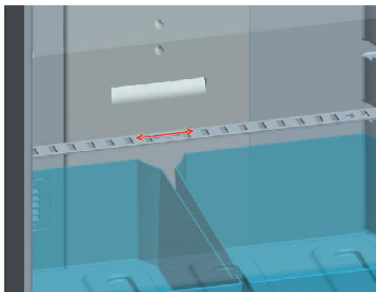


Filter za neprijatne mirise

Filter u ovoj zoni blokira neželjeni miris u odeljku za hlađenje.



Otvor za ventilaciju



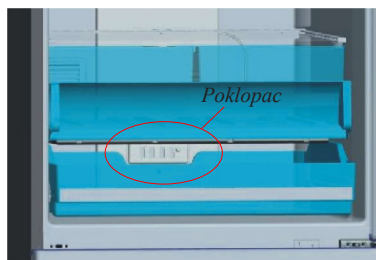
U slučaju da je odeljak za voće i povrće u potpunosti pun, potrebno je otvoriti otvore za ventilaciju koji se nalaze sa prednje strane odeljka za voće i povrće.. To omogućava kontrolu vazduha i stope vlažnosti u odeljku za voće i povrće, čime se produžava trajanje hrane.

Ako uočite kondenzaciju na staklenoj polici, morate da otvorite ovaj otvor koji se nalazi iza police.

Kutija za skladištenje valjka

Možete da podešavate i koristite ovaj odeljak u vidu odeljka sa 3 različite funkcije.

Napomena:Vaš frižider vam se dostavlja tako da je poklopac prikazan u otvorenom položaju. Navedena potrošnja energije i kapacitet definisani su u skladu sa opcijom hlađenja proizvoda.

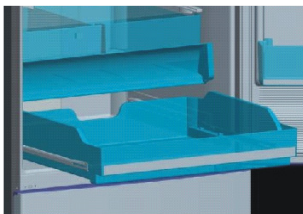


- 1. Za korišćenje odeljka pri 0 °C:** Ako želite da koristite ovaj odeljak kao kutiju sa temperaturom 0 °C, morate da pomerite klizeći poklopac (koji je naznačen na slici) iz zatvorenog položaja u otvoreni položaj.
 - 2. Za korišćenje odeljka za voće i povrće:** Ako želite da koristite ovaj odeljak kao odeljak za voće i povrće, morate da pomerite klizeći poklopac (koji je naznačen na slici) iz otvorenog položaja u zatvoreni položaj.
- Dok se ovaj odeljak koristi kao odeljak sa temperaturom 0 °C, držanje hrane u rashladnom odeljku umesto u odeljku zamrzivača ili frižidera omogućava hrani da duže zadrži svežinu i aromu, čuvajući svoj svež izgled. Kada rashladni poslužavnik postane prijav, uklonite ga i operite vodom. Voda se zamrzava na 0 °C, ali hrana koja sadrži soli ili šećer zamrzava se na nižoj temperaturi. Obično ljudi koriste rashladni odeljak za sirovu ribu, lagano ukiseljenu hranu, pirinač itd...
 - Povucite rashladnu policu ka sebi. Tako će se poklopac automatski otvoriti.

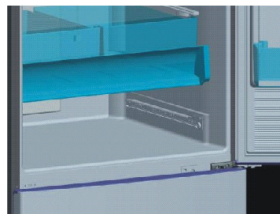
Nemojte stavljati hranu koju želite zamrznuti ili poslužavnik za led (da biste pravili led) u ovom odeljku



Slika. 1



Slika. 2



Slika. 3

Uklanjanje rashladne police:

- U potpunosti otvorite poklopac (slika-1)
- Povucite rashladnu policu ka sebi (slika-2)
- Povucite točkice rashladne police nagore sa šina da biste je uklonili (slika-3)

Vizuelni i tekstualni opisi na odeljku za pribor mogu se razlikovati u zavisnosti od modela vašeg uređaja.

DEO- 3. STAVLJANJE HRANE

Odeljak frižidera

- Da bi se smanjila vlažnost i posledično povećanje leda, u frižider nikada ne stavljajte tečnosti u nezatvorenim posudama. Led se stvara u najhladnijim delovima tečnosti koja isparava i vremenom će biti neophodno češće odmrzavanje.
- Nikada ne stavljajte toplu hranu u frižider. Toplu hranu treba da ostavite da se ohladi na sobnoj temperaturi i treba da se složi tako da se omogući potrebna cirkulacija vazduha u odeljku frižidera.
- Ništa ne sme da dođe u dodir sa zadnjim zidom uređaja jer će to izazvati stvaranje leda i pakovanja će se zalepiti za zadnji zid. Nemojte da otvarate vrata frižidera prečesto.
- Postavite meso i očišćenu ribu (umotanu u pakovanja ili plastificirani papir) koje ćete koristiti za 1–2 dana na donji deo odeljka frižidera (koji se nalazi iznad odeljka za sveže voće i povrće) jer je to najhladniji deo i obezbeđuje najbolje uslove za skladištenje.
- Skladištite voće i povrće neupakovane u odeljku za voće i povrće.
- Neke preporuke su navedene u nastavku za smeštanje i čuvanje vaše hrane u odeljku za hlađenje.

Hrana	Vreme trajanja skladištenja	Lokacije gde će biti postavljeno u odeljku za hlađenje
Voće i povrće	1 sedmica	U držač za povrće (bez zasebnog umotavanja)
Riba i meso	2-3 dana	Umotano u plastičnu foliju ili kesu ili u kutiji za meso (na staklenoj polici)
Sveži sir	3-4 dana	U posebnoj polici u vratima
Puter, margarin	1 sedmica	U posebnoj polici u vratima
Flaširani proizvodi, mleko i jogurt	Period koji preporučuje proizvođač	U posebnoj polici u vratima
Jaja	1 mesec	Na polici u držaču za jaja
Kuvana hrana		Na bilo kojoj polici

BELEŠKA: Krompir, crni luk i beli luk ne bi trebalo čuvati u frižideru. Meso nikada ne treba ponovo zamrzavati nakon odmrzavanja ako nije kuvano pre ponovnog zamrzavanja.

Odeljak zamrzivača

- Koristite zamrzivač za držanje duboko smrznute ili smrznute hrane na duže vreme i za izradu kockica leda.
- Ako želite da koristite frižider sa maksimalnim kapacitetom zamrzavanja:
- Nakon što smestite zamrznutu hranu u gornju korpu, a ne u ostale korpe, pokrenite režim super zamrzavanja. On će se automatski zaustaviti 24 časa nakon što se pokrene.
- Smestite hranu koju želite da zamrznete u gornju korpu odeljka zamrzivača tako da pritom ne premašite kapacitet zamrzavanja svog frižidera (za model 466).
- Smestite hranu koju želite da zamrznete u donju korpu odeljka zamrzivača tako da pritom ne premašite kapacitet zamrzavanja svog frižidera (za model 566).

- Kada koristite režim super zamrzavanja, ne treba da stavljate već zamrznutu hranu do sveže hrane koju želite da zamrznete.
- Nakon što smestite svežu hranu odvojeno od zamrznute, ponovo pokrenite režim super zamrzavanja. Nakon što se hrana zamrzne, možete da je postavite pored druge zamrznute hrane (najmanje 24 časa nakon druge aktivacije režima super zamrzavanja).
- Nemojte da skladištite svežu hranu pored zamrznute hrane jer zamrznuta hrana može da se otopi.
- Kad zamrzavate svežu hranu (npr. meso, ribu i mleveno meso), podelite ih u delove koje ćete da koristite odjednom.
- Nikada nemojte da ponovo zamrzavate prethodno odmrznutu hranu. To može da bude opasno po vaše zdravlje i može da dovede do trovanja hranom.
- Nikada ne stavljajte toplu hranu u odeljak zamrzivača jer će to nepoželjno uticati na zamrznutu hranu.
- Kada kupujete zamrznutu hranu, proverite da li je zamrznuta pod odgovarajućim uslovima i da pakovanje nije oštećeno.
- Za čuvanje zamrznute hrane uvek treba pažljivo da se pridržavate uputstava prikazanih na pakovanjima, a ako na pakovanju hrane nema informacija, treba je konzumirati u najkraćem mogućem roku.
- Zamrznutu hranu treba transportovati u odgovarajućim pakovanjima i smestiti je u zamrzivač u najkraćem mogućem roku. Nemojte da koristite police u vratima za zamrzavanje.
- Ako pakovanje smrznute hrane pokazuje znakove vlage i neuobičajeno je nateklo, verovatno je pre bilo skladišteno na neodgovarajućim temperaturama i sadržaj se pokvario. Nemojte da kupujete takvu hranu.
- Vreme skladištenja zamrznute hrane se može razlikovati u zavisnosti od ambijentalne temperature, učestalosti otvaranje vrata, podešavanja temperature, vrste hrane i vremena između kupovanja hrane i stavljanja hrane u frižider. Uvek poštujućte uputstva na pakovanju i nemojte da prekoračite period skladištenja.
- Ako su vrata zamrzivača ostavljena otvorena tokom dužeg perioda, led se može formirati u zamrzivaču, što može da ometa cirkulisanje vazduha. Da biste to izbegli, izvucite utikač uređaja iz utičnice i sačekajte da se led otopi pre nego što očistite zamrzivač.
- Možete da izvadite korpe, poklopce itd. da biste povećali kapacitet skladištenja zamrzivača.
- Kapacitet naznačen na oznaci na proizvodu prikazuje vrednost bez korpi, poklopaca itd.

Kutija za led

- Ako dođe do prekida dotoka energije ili do kvara, kutija za led može poslužiti za usporavanje procesa otapanja. Najduže vreme skladištenja postiže se smeštanjem kutije za led direktno na hranu u gornjem odeljku.
- Radi uštede prostora kutija za led se može skladištiti u odeljku u vratima.
- Kutija za led se takođe može koristiti privremeno, na primer u rashladnoj torbi.

MESO I RIBA	Priprema	Trajanje skladištenja (meseći)	Period odmrzavanja na sobnoj temperaturi (časova)
Biftek	Umotano u foliju	6-10	1-2
Jagnjeće meso	Umotano u foliju	6-8	1-2
Teleće pečenje	Umotano u foliju	6-10	1-2
Teleće kockice	Mali komadići	6-10	1-2
Ovčije kockice	Na komadiće	4-8	2-3
Mleveno meso	U obliku spljoštenih pakovanja bez začina	1-3	2-3
Iznutrice (komad)	Na komadiće	1-3	1-2
Kobasica/salama	Mora biti pakovano čak i ako je obloženo folijom	1-2	Dok se dobro ne otopi
Piletina i ćurka	Umotano u foliju	7-8	10-12
Guska / patka	Umotano u foliju	4-8	10
Divljač, divlja svinja, zec	Porcije od 2,5 kg i bez kosti	9-12	10-12
Slatkovodna riba, pastrmka, šaran, tuna, som	Trebalo bi biti oprano i osušeno nakon što se dobro očisti iznutra i izvaga, rep i glava bi trebali biti odsečeni gde je to potrebno.	2	Dok se dobro ne otopi
Posna riba; brancin, raža, riba list		4-8	Dok se dobro ne otopi
Masna riba; prugasti tunj, skuša, plava riba, inčuni		2-4	Dok se dobro ne otopi
Rakovi	Očišćeni i stavljeni u kese	4-6	Dok se dobro ne otopi
Kavijar	U svom pakovanju, u aluminijskoj ili plastičnoj posudi	2-3	Dok se dobro ne otopi
Puž	U slanoj vodi, u aluminijskoj ili plastičnoj posudi	3	Dok se dobro ne otopi

Napomena: Zamrznuta hrana, kada se otopi, trebala bi biti skuvana isto kao i sveža hrana. Ako se ne skuva nakon što se otopi, NIKADA se ne smije ponovo zamrznuti.

VOĆE I POVRĆE	Priprema	Trajanje skladištenja (meseći)	Period odmrzavanja na sobnoj temperaturi (časova)
Karfiol	Uklonite lišće, podelite plod na dva dela i ostavite u vodi sa malom količinom limuna.	10-12	Može se koristiti bez da čekate da se otopi
Boranija	Ispirite ih i isecite na male delove	10-13	Može se koristiti bez da čekate da se otopi
Pasulj	Oljuštite i operite	12	Može se koristiti bez da čekate da se otopi
Pečurke i asparagus	Ispirite ih i isecite na male delove	6-9	Može se koristiti bez da čekate da se otopi
Kupus	Na čist način	6-8	2-Na sobnoj temperaturi
Plavi patlidžan	Isecite na delove od 2 cm nakon pranja	10-12	Može se koristiti bez da čekate da se otopi
Kukuruz	Očistite i upakujte u klipu ili zrnju	12	Može se koristiti bez da čekate da se otopi
Šargarepa	Očistite i isecite na kriške	12	Može se koristiti bez da čekate da se otopi
Paprika	Uklonite stabljiku, podelite na dva dela i izdvojite seme	8-10	Može se koristiti bez da čekate da se otopi
Spanać	Isprano	6-9	2-Na sobnoj temperaturi
Jabuka i kruška	Isecite na kriške ljušteći kožicu	8-10	5-U frižideru
Kajsija, breskva	Podelite na polovine i izvadite seme	4-6	4-U frižideru
Jagoda, malina	Ispirite i očistite	8-12	2-Na sobnoj temperaturi
Kuvano voće	U posudi sa dodatnom 10% šećera	12	4-Na sobnoj temperaturi
Šljiva, trešnja, višnja	Ispirite i uklonite stabljike	8-12	5-7 - Na sobnoj temperaturi

Mlečni proizvodi i kolači		Priprema	Trajanje skladištenja (meseći)	Uslovi čuvanja	
Pakovano (homogenizovano) mleko		U svom pakovanju	2-3	Samo homogeni	
Sir (osim belog sira)		U obliku kriški	6-8	Mogu se ostaviti u originalnim pakovanjima za kratko vreme skladištenja. Treba obaviti u plastičnu foliju za dugotrajno skladištenje.	
Puter, margarin		U svom pakovanju	6		
Jaje*	Belance		10-12	30 gr toga jednako jedno žumance.	U zatvorenoj posudi
	Smeša od jaja (belance - žumance)	Dobro se promeša, doda se prstohvat soli ili šećera da bi se sprečilo da postane previše gusto.	10	50 gr toga jednako jedno žumance.	
	Žumance	Dobro se promeša, doda se prstohvat soli ili šećera da bi se sprečilo da postane previše gusto.	8-10	2 gr toga jednako jedno žumance.	

* Ne bi se smelo zamrzavati u svojim ljuskama. Belance i žumance jajeta bi trebalo zamrznuti odvojeno ili da je dobro umućeno.

	Trajanje skladištenja (meseći)	Period odmrzavanja na sobnoj temperaturi (časova)	Trajanje odmrzavanja u rerni (minuta)
Hleb	4 - 6	2 - 3	4-5 (220-225 °C)
Biskviti	3 - 6	1 - 1,5	5-8 (190-200 °C)
Pita	1 - 3	2 - 3	5-10 (200-225 °C)
Kolač za voćem	1 - 1,5	3 - 4	5-8 (190-200 °C)
Lisnato testo	2 - 3	1 - 1,5	5-8 (190-200 °C)
Pica	2 - 3	2 - 4	15-20 (200 °C)

Ukus nekih začina koji se nalaze u kuvanim jelima (anis, bosiljak, potočarke, sirće, razni začini, đumbir, beli luk, crveni luk, senf, majčina dušica, majoran, crni biber itd.) menjaju i pretpostavljaju jak ukus kada se čuvaju na duži vremenski period. Zato, zamrznutoj hrani bi se trebala dodati mala količina začina ili bi željeni začin trebalo dodati nakon što se hrana otopi.

Period čuvanja hrane zavisi od masnoće koja je korišćena. Odgovarajuće masnoće su margarin, teleća mast, maslinovo ulje i maslac, a neodgovarajuće masnoće su masti kikirikija i svinjska mast.

Hranu u tečnom obliku bi trebalo zamrznuti u plastičnim posudama, a drugu hranu bi trebalo zamrznuti u plastičnim folijama ili kesama.

DEO- 4. ČIŠĆENJE I ODRŽAVANJE

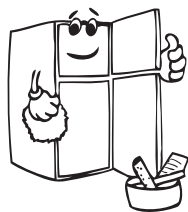
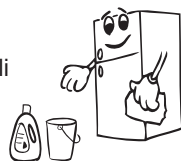
- Postarajte se da izvadite utikač frižidera pre početka čišćenja.



- Nemojte da perete frižider prosipanjem vode.



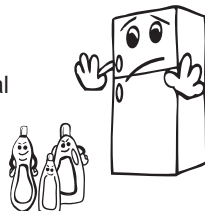
- Možete da obrišete unutrašnje i spoljašnje strane mekom krpom ili sunđerom koristeći toplu i sapunjavu vodu.



- Uklonite pojedinačne delove i očistite sapunjavom vodom. Nemojte da perete u mašini za pranje suđa.



- Nikada nemojte da koristite zapaljiv, eksplozivni ili korozivni materijal kao što je razblaživač, gas ili kiselina za čišćenje.



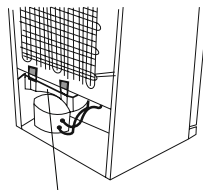
- Kondenzator treba da čistite četkom najmanje jednom godišnje da biste omogućili uštedu energije i povećali produktivnost.



Postarajte se da utikač vašeg frižidera bude isključen tokom čišćenja.

Odmrzavanje

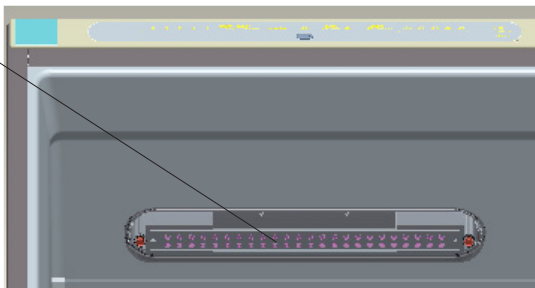
Vaš frižider obavlja automatsko odmrzavanje. Voda koja se formira kao rezultat odmrzavanja prolazi kroz otvor za prikupljanje vode, protiče u posudu za isparavanje ispod kondenzatora i tamo isparava.



Posuda za isparavanje

Zamena LED sijalice

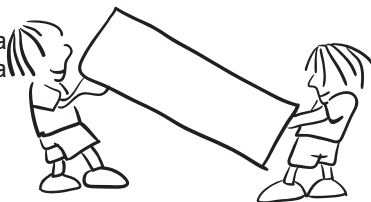
Pozovite servisera.



DEO- 5. TRANSPORT I PROMENA POLOŽAJA

- Originalno pakovanje i pena se mogu zadržati zbog ponovnog transporta (opciono).
- Treba da pričvrstite svoj frižider sa debelim pakovanjem, trakom ili snažnim kablovima i pratite uputstva za transport na pakovanju.
- Uklonite pokretne delove (police, dodatke, posude za povrće itd.) ili ih pričvrstite u frižideru zbog udaraca koristeći trake tokom premeštanja i transporta.

Frižider nosite u uspravnom položaju.



Promena položaja vrata

- Nije moguće promeniti smer otvaranja vrata frižidera ako su ručke na vratima postavljene na prednjoj površini vrata.
- Moguće je promeniti smer otvaranja vrata na modelima bez drške.
- Ako se smer otvaranja vrata na vašem frižideru može promeniti, treba da kontaktirate najbliži ovlašćeni servis da biste promenili smer otvaranja vrata.

DEO- 6. PRE POZIVANJA SERVISIA

Proverite upozorenja;

Vaš frižider vas upozorava kada su temperature za frižider i zamrzivač neodgovarajuće ili kada dođe do problema sa uređajem. Šifre upozorenja su prikazane na indikatorima zamrzivača i frižidera.

Kod greške	ZNAČENJE	UZROK	ŠTA TREBA PREDUZETI
SR	Upozorenja zbog kvara	Pojavljuje se kada je jedan ili više delova frižidera u kvaru ili postoji problem sa sistemom za hlađenje.	Kontaktirajte sa najbližim ovlašćenim servisom što je pre moguće.
LF	Nizak napon	Frižider se prebacuje u stanje mirovanja kada je napon napajanja niži od 170 volti.	Ova funkcija sprečava da se kompresor ošteti usled niskog napona. Frižider će se automatski pokrenuti kada napon napajanja dostigne željeni nivo.

Ako vaš frižider ne radi;

- Da li je došlo do nestanka napajanja?
- Da li je vaš uređaj uključen?
- Da li je pregoreo osigurač utičnice ili glavni osigurač?
- Da li je došlo do kvara na utičnici? Utvrdite to priključivanjem frižidera na utičnicu za koju ste sigurni da radi.

Ako vaš frižider radi previše bučno:

U cilju održavanja nivoa hlađenja, kompresor se može aktivirati s vremena na vreme. Buka iz vašeg frižidera u to vreme je normalna i razlog je njegov rad. Kada se potrebni nivo hlađenja postigne, buka će se automatski smanjiti. Ako buka i dalje traje:

- Da li je vaš uređaj stabilan? Da li su nožice podešene?
- Da li ima nečega iza vašeg frižidera?
- Da li police ili sudovi na policama vibriraju? Promenite položaj policama i/ili sudova u tom slučaju.
- Da li predmeti na vašem frižideru vibriraju?

Normalna buka

Zvuk pucketanja (pucketanje leda):

- Tokom automatskog odmrzavanja.
- Kada se uređaj hladi ili zagreva (usled širenja materijala uređaja).

Kratko pucketanje: Čuje se kada termostat uključuje ili isključuje kompresor.

Buka kompresora (normalna buka motora): Buka znači da kompresor radi normalno. Kompresor može da izazove više buke tokom kraćeg perioda kada se aktivira.

Buka slična mehurićima i prskanju: Ovu buku izaziva protok gasa za hlađenje u cevima sistema.

Buka slična toku vode: Normalna buka protoka vode do odeljka za isparavanje tokom odmrzavanja. Ova buka se može čuti tokom odmrzavanja.

Buka usled protoka vazduha (normalna buka ventilatora): Ova buka se može čuti u frižideru sa tehnologijom No-Frost tokom normalnog rada sistema usled cirkulacije vazduha.

Ako su ivice frižidera sa kojima vrata dolaze u kontakt tople:

Kada je toplo vreme površine spoja se mogu zagrejati usled rada kompresora. To je normalno.

Ako se vlažnost nagomila u frižideru;

- Da li je hrana zapakovana ispravno? Da li su posude bile suve pre ubacivanja u frižider?
- Da li se vrata frižidera otvaraju često? Vlažnost iz prostorije ulazi u frižider kada se vrata otvore. Nagomilavanje vlažnosti biće brže ako češće otvarate vrata, naročito ako je vlažnost u prostoriji visoka.

Ako se vrata ne otvaraju i zatvaraju pravilno:

- Da li pakovanja hrane sprečavaju zatvaranje vrata?
- Da li su odeljci u vratima, police i fioke postavljeni pravilno?
- Da li su zaptivači vrata polomljeni ili pokidani?
- Da li se vaš frižider nalazi na ravnoj površini?

Ako vaš frižider ne hladi dovoljno:

- Pogledajte stranu 16 (upozorenje u vezi sa podešavanjem temperature).

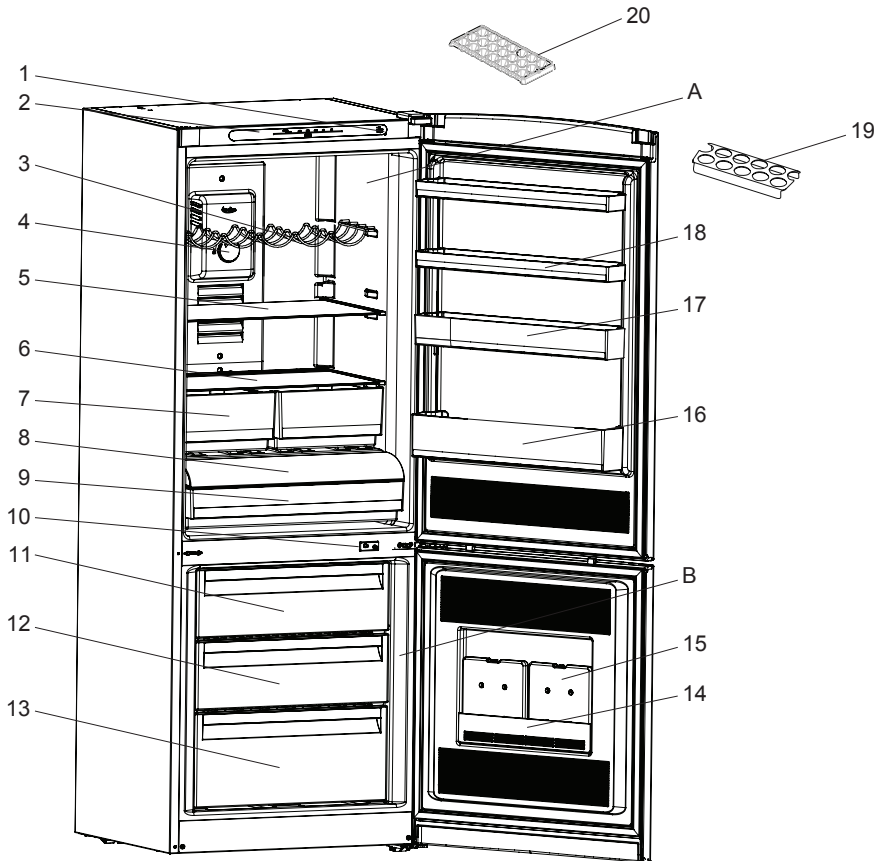
VAŽNE NAPOMENE:

- Termalni osigurač za zaštitu kompresora će se isključiti nakon iznenadnog nestanka struje ili nakon isključivanja uređaja iz utičnice, zbog toga što gas u sistemu hlađenja još nije stabilizovan. To je normalno i vaš frižider će ponovo početi sa radom nakon 4 ili 5 minuta.
- Jedinica za hlađenje vašeg frižidera je skrivena u zadnjem zidu. Stoga, kapljice vode ili mraz se mogu javiti na zadnjoj površini frižidera usled rada kompresora u određenim intervalima. To je normalno. Nema potrebe za obavljanjem radnje odleđivanja osim ako postoji prekomerna količina leda.
- Ako nećete koristiti svoj frižider tokom dužeg vremena (npr. za vreme letnjih praznika) isključite ga i očistite nakon odmrzavanja (pogledajte ODELJAK 4). Ostavite vrata otvorena da sprečite vlažnost i miris.
- Ako problem i dalje postoji nakon što ste sledili sva gore navedena uputstva, molimo posavetujte se sa najbližim ovlašćenim centrom za servisiranje.
- Uređaj koji ste kupili je dizajniran za kućnu upotrebu i može biti korišćen samo u kući i za navedene svrhe. Nije prikladan za komercijalnu ili zajedničku upotrebu. Ako potrošač koristi uređaj na način koji nije u skladu sa ovim karakteristikama, naglašavamo da proizvođač i trgovac neće biti odgovorni za bilo kakvu popravku i kvar u garantnom roku.
- Životni vek vašeg uređaja je naveden i deklarisan od strane odeljenja za industriju. Period tokom kojeg će se držati delovi potrebni za pravilno funkcionisanje uređaja je 10 godina.

Saveti za uštedu energije

1. Instalirajte uređaj u hladnoj, dobro provetrenoj prostoriji a li ne na direktnoj sunčevoj svetlosti ili u blizini izvora toplote (radijator, šporet itd.) U suprotnom, koristite ploču za izolaciju.
2. Dozvolite hrani i piću da se ohladi van uređaja.
3. Prilikom odmrzavanja zaleđene hrane, stavite je u odeljak frižidera. Niska temperatura zamrznute hrane će pomoći kod hlađenja odeljka frižidera dok se otapa. Time se smanjuje potrošnja energije.
4. Prilikom smeštanja, pića i pomije moraju biti pokriveni. U suprotnom, povećava se vlažnost u uređaju. Stoga radno vreme postaje duže. Takođe pokrivanje pića i pomija pomaže u otklanjanju neprijatnog mirisa i ukusa.
5. Kada stavljate hranu i piće, vrata uređaja otvarajte što je moguće kraće.
6. Zatvorite poklopce odeljaka sa različitom temperaturom u uređaju (odeljak za sveže voće i povrće, za brzo hlađenje itd).
7. Zaptivač na vratima mora da bude čist i gibak. Zamenite zaptivače ako se pohabaju.

DEO-7. DELOVI UREĐAJA I ODELJCI



Ova prezentacija je samo za informaciju o delovima aparata.

Delovi mogu da budu različiti zavisno od modela aparata.

- | | | |
|--------------------------------------|---|---------------------------|
| A) Odeljak frižidera | 7) Odeljak za sveže voće i povrće | 14) Otvor za prikupljanje |
| B) Odeljak zamrzivača | 8) Poklopac odeljka za skladištenje sa šinama | 15) Spremnik za hlađenje |
| 1) Svetlosni senzor | 9) Odeljak za skladištenje sa šinama | 16) Polica za flaše |
| 2) Kontrolna tabla | 10) Taster za svetlo | 17) Srednja polica |
| 3) Polica za vino * | 11) Gornja korpa zamrzivača | 18) Gornja polica |
| 4) Dugme na termostatu frižidera | 12) Srednja korpa zamrzivača | 19) Polica za jaja |
| 5) Police frižidera | 13) Donja korpa zamrzivača | 20) Korpa za led |
| 6) Poklopac odeljka za voće i povrće | | |

Зміст

ПЕРЕД ВИКОРИСТАННЯМ	65
Загальні попередження	65
Заходи безпеки	68
Встановлення та експлуатація холодильника	69
Перед використанням холодильника	70
Інформація про технологію No-Frost	70
ДИСПЛЕЙ ТА ПАНЕЛЬ УПРАВЛІННЯ.....	71
Аксесуари	74
Контейнер для льоду	74
Контейнер для заморожування	74
Фільтр запахів	74
Контейнер на коліщатах.....	74
РОЗТАШУВАННЯ ПРОДУКТІВ У ПРИСТРОЇ	76
Холодильне відділення	76
Морозильне відділення	76
ЧИЩЕННЯ ТА ОБСЛУГОВУВАННЯ	81
Розморожування	81
ЧИЩЕННЯ ТА ОБСЛУГОВУВАННЯ	82
Переставлення дверцят	82
ПЕРЕД ЗВЕРНЕННЯМ ДО ЦЕНТРУ ПІСЛЯПРОДАЖНОГО ОБСЛУГОВУВАННЯ	83
Поради щодо економії енергії	85
ЧАСТИНИ ТА ВІДСІКИ ПРИСТРОЮ	86

Загальні попередження

ПОПЕРЕДЖЕННЯ: Слідкуйте за тим, щоб у вентиляційних отворах корпусу та внутрішній конструкції не було сторонніх предметів.

ПОПЕРЕДЖЕННЯ: Не застосовуйте механічні пристрої та інші засоби для прискорення процесу розморожування окрім тих, які рекомендує виробник.

ПОПЕРЕДЖЕННЯ: Не використовуйте електричні прилади у відсіках для зберігання харчових продуктів, окрім рекомендованих виробником пристрою.

ПОПЕРЕДЖЕННЯ: Не допускайте пошкодження холодильного контуру.

ПОПЕРЕДЖЕННЯ: Щоб уникнути небезпеки через нестійкість пристрою, він має бути встановлений у відповідності з інструкціями.

- Якщо у приладі використовується холодильний агент R600 (це можна дізнатися з інформації на етикетці на холодильнику), необхідно дотримуватися обережності під час транспортування та монтажу, щоб уникнути пошкодження деталей приладу, що містять холодильний агент. Хоча R600a є екологічно безпечним природним газом, він є вибухонебезпечним, і в разі його витікання через пошкодження деталей холодильного контуру слід не допускати використання відкритого полум'я або джерел тепла поблизу холодильника та провітрити приміщення, в якому розташовано прилад, протягом кількох хвилин.
- Під час перенесення та розташування холодильника необхідно слідкувати за тим, щоб не пошкодити холодильний контур.

- Не зберігайте в цьому пристрої вибухові речовини, такі як аерозольні балони з горючим паливом.
- Цей прилад призначений для використання в домашніх або подібних умовах, як-от:
 - у кухонних куточках магазинів, офісів та інших робочих середовищ;
 - домашніх господарствах та клієнтами в готелях, мотелях та інших житлових приміщеннях;
 - у місцях ночівлі з сніданком;
 - у місцях громадського харчування та аналогічних неторгівельних закладах.
- Якщо штепсель холодильника не підходить до розетки, його повинен замінити виробник, його агент з обслуговування або спеціаліст аналогічної кваліфікації, щоб уникнути небезпеки.
- Цей прилад не призначено для використання людьми (включаючи дітей) із обмеженими фізичними, сенсорними або розумовими здібностями, а також тими, які мають недостатній досвід та знання, окрім тих випадків, коли вони користуються приладом під наглядом або керівництвом особи, яка відповідає за їхню безпеку. Слідкуйте за тим, щоб діти не гралися з приладом.
- До шнура живлення цього холодильника був приєднаний спеціальний штепсель із заземленням. Цей штепсель можна вмикати лише у заземлену розетку, обладнану плавким запобіжником щонайменше на 16 амперів. Якщо у вашому будинку немає такої розетки, зверніться до уповноваженого електрика для встановлення такої.
- Цей прилад можуть використовувати діти старші 8 років та особи зі зниженими фізичними, сенсорними

та ментальними можливостями або котрим бракує досвіду та знань, якщо їм забезпечено нагляд та інструкції щодо безпечного користування приладом і якщо вони розуміють можливу небезпеку. Діти не повинні бавитися з приладом. Чищення та обслуговування не повинні робити діти без нагляду.

- Якщо шнур живлення пошкоджений, то, щоб запобігти враженню електричним струмом, його повинен замінити виробник, його технічний представник або спеціаліст аналогічної кваліфікації.
- Цей прилад не призначено для використання на висоті понад 2000 м над рівнем моря.

Старі та несправні холодильники

- Якщо у старому холодильнику є замок для блокування дверей, слід зняти або вивести з ладу замок перед викиданням холодильника, щоб уникнути нещасного випадку, в разі якщо дитина потрапить у пастку, замкнувши себе всередині приладу.
- Старі холодильники містять ізоляційний матеріал та холодильний агент, до складу якого входить ХФВ. Тому, викидаючи старий холодильник, дбайте про те, щоб не зашкодити довкіллю.



З усіх питань стосовно утилізації відпрацьованого електричного та електронного устаткування (Директива WEEE) в частині, що стосується повторного використання, переробки та відновлення, звертайтеся до місцевих органів влади.

Примітки:

- Уважно прочитайте цей посібник перед встановленням та використанням приладу. Виробник не несе відповідальності за збитки, що сталися через неналежне використання приладу.
- Дотримуйтеся всіх інструкцій, наведених на приладі та в посібнику, та зберігайте цей посібник в надійному місці, щоб мати змогу звернутися до нього в майбутньому для вирішення можливих проблем.
- Цей прилад призначений для побутового використання. Він може використовуватися лише в домашньому господарстві та за своїм призначенням. Він не призначений для комерційного чи загального користування. Таке використання призведе до скасування гарантії на прилад, і компанія-виробник не нестиме відповідальності за можливі збитки.
- Цей прилад призначений для побутового використання і придатний лише для охолодження та зберігання продуктів харчування. Він не призначений для комерційного чи загального користування та/або зберігання речовин, відмінних від продуктів харчування. Компанія-виробник не несе відповідальності за збитки, що можуть статися через неналежне використання.

Заходи безпеки

- Для живлення приладу не використовуйте спарені розетки чи подовжувальний шнур.
- Не використовуйте шнур живлення, якщо він пошкоджений або зношений.
- Не тягніть, не згинайте та не пошкоджуйте шнур живлення.



- Цей прилад призначений для використання дорослими, не дозволяйте дітям гратися з приладом чи кататися, висячи на його дверях.
- Не вставляйте вилку в розетку та не виймайте її вологими руками — це може призвести до ураження електричним струмом!



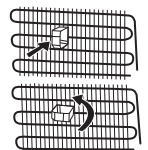
- Не кладіть скляні пляшки або банки з напоями у морозильну камеру. Пляшки або банки можуть луснути.
- З метою безпеки не зберігайте у холодильнику вибухонебезпечні або легкозаймисті речовини. Пляшки з високим вмістом алкоголю необхідно щільно закрити й розташувати в холодильній камері вертикально.
- Коли дістаєте лід з морозильної камери, не торкайтеся до нього — лід може спричинити обмороження та/або порізи шкіри.
- Не торкайтеся заморожених продуктів вологими руками! Не вживайте в їжу морозиво та кубики льоду, щойно вийняті з морозильної камери!
- Розморожені продукти харчування не можна повторно заморожувати. Це може заподіяти шкоду здоров'ю, наприклад, спричинити харчове отруєння.
- Не накривайте корпус та верхню частину холодильника тканиною. Це впливає на ефективність роботи холодильника.
- Під час транспортування зафіксуйте приладдя у холодильнику, щоб уникнути його пошкодження.



Встановлення та експлуатація холодильника

Перед використанням холодильника слід звернути увагу на викладену нижче інформацію.

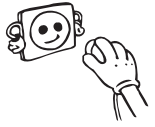
- Робоча напруга холодильника становить 220–240 В за частоти 50 Гц.
- Шнур живлення холодильника обладнано заземленою вилкою. Цю вилку можна вмикати лише у заземлену розетку, обладнану плавким запобіжником щонайменше на 16 амперів. Якщо у вас немає розетки, що відповідає цим вимогам, зверніться до кваліфікованого електрика.
- Виробник не несе відповідальності за пошкодження, що сталися внаслідок використання приладу без належного заземлення.
- Холодильник слід ставити в місці, де на нього не потраплятимуть прямі сонячні промені.
- Прилад має бути розташований на відстані щонайменше 50 см від кухонних плит, газових печей та радіаторів опалення та щонайменше 5 см від електричних плит.
- Прилад не можна використовувати поза приміщенням та залишати під дощем.
- Якщо холодильник розташований поряд з морозильним апаратом глибокого заморожування, між ними має бути відстань не менше 2 см, щоб запобігти конденсації на зовнішній поверхні.
- Не ставте на холодильник будь-які предмети. Холодильник слід ставити в належному місці, щоб над ним був вільний простір щонайменше 15 см у висоту.
- Слід відрегулювати висоту передніх ніжок, щоб забезпечити стійку і надійну роботу холодильника. Для регулювання ніжок їх можна прокручувати за годинниковою стрілкою (або у протилежному напрямку). Це слід зробити до того, як покладете в холодильник продукти харчування.
- Перед використанням холодильника вимийте всі деталі теплою водою з додаванням чайної ложки харчової соди, а потім промийте чистою водою і висушіть. Після чищення встановіть усі деталі на місце.



- Щоб конденсатор (частина з чорними ребрами на задній панелі) не торкався стіни, встановіть пластмасовий упор, повернувши його на 90°, як показано на рисунку.
- Холодильник повинен бути розташований на відстані від стіни не більше 75 мм.

Перед використанням холодильника

- Перед першим вмиканням холодильника або після транспортування для забезпечення ефективної роботи лишіть холодильник у вертикальному положенні протягом 3 годин. Після цього його можна вмикати в розетку. Недотримання цієї вимоги може призвести до пошкодження компресора.
- При першому увімкненні холодильника може з'явитися сторонній запах. Запах зникне, коли розпочнеться охолодження



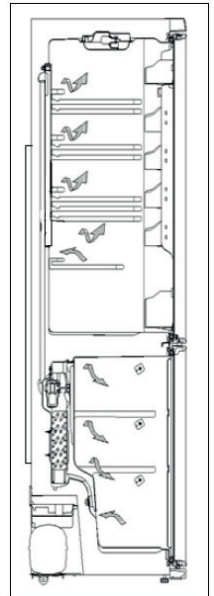
Інформація про технологію No-Frost

Холодильники No-Frost відрізняються за принципом роботи від інших стаціонарних холодильників.

У звичайних холодильниках волога, що потрапляє до приладу під час відкриття дверей, а також волога, що міститься у продуктах харчування, призводить до намерзання снігу в морозильній камері. Для видалення снігу та льоду з морозильної камери потрібно періодично вимикати холодильник, виймати з нього продукти, які потрібно зберігати в спеціальний охолоджений контейнер, та видаляти лід, що утворився у морозильній камері.

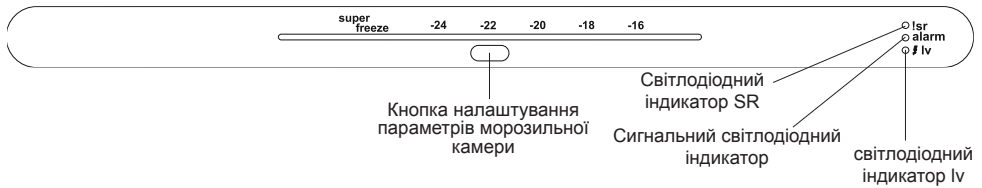
Ситуація у холодильниках No-Frost цілком інша. Сухе і холодне повітря нагнітається вентилятором в холодильник і морозильну камеру рівномірно та однорідно з кількох точок. Холодне повітря однорідно та рівномірно розподіляється між полицями і забезпечує однакове і рівномірне охолодження продуктів, запобігаючи вологості та замерзанню.

Таким чином, холодильник No-Frost, окрім великого об'єму та сучасного дизайну, вирізняється простотою в користуванні.



ЧАСТИНА - 2. ДИСПЛЕЙ ТА ПАНЕЛЬ УПРАВЛІННЯ

Панель управління



Кнопка налаштування температури у морозильному відділенні

Ця кнопка дозволяє встановлювати температуру у морозильній камері. Натисніть цю кнопку, щоб встановити температуру у морозильному відділенні. Також, за допомогою цієї кнопки можна увімкнути режим швидкого заморожування.

Індикатор аварійного сигналу SR

Якщо в холодильнику виникнуть проблеми, індикатор аварійного сигналу SR стане червоним, і пролунає звуковий сигнал.

Сигнальний індикатор

Якщо дверцята морозильної камери відкриті більше 2 хвилин, індикатор на дисплеї загориться червоним, і прилад подасть два звуковий сигнал.

Індикатор низької напруги Lv

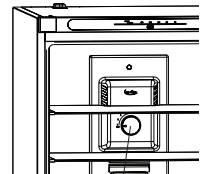
При низькій напрузі загорається цей індикатор. Червоні попереджувальні індикатори вмикаються, коли напруга досягає відповідного рівня.

Експлуатація холодильника

Примітка. Ваш прилад перевірятиме свій стан протягом приблизно 25 секунд після першого вмикнення. Не намагайтеся змінити будь-які настройки протягом цього часу.

Налаштування температури холодильного відділення

Дозволяє автоматично налаштовувати параметри температури для холодильного відділення вашого холодильника. Можна встановити будь-яке значення від 1 до 5. Рівень охолодження збільшується при повертанні ручки регулювання термостата від 1 до 5.



Морозильне відділення Ручка термостата

Положення термостата

5: Цей параметр використовується для більш інтенсивного охолодження.

3–4: Для звичайного використання та найкращої продуктивності роботи.

1–2: Цей параметр використовується для менш інтенсивного охолодження.

Ви можете встановити для холодильника нижчий рівень охолодження взимку, щоб заощадити електроенергію.

Режим швидкого заморожування

Коли ним користуватися?

- Для заморожування великої кількості їжі.
- Для заморожування готових продуктів.
- Для швидкого заморожування продуктів.
- Для довгострокового зберігання сезонних продуктів.

Як ним користуватися?

- Натисніть і утримуйте кнопку встановлення температури морозильної камери, доки не загориться індикатор режиму швидкого заморожування
- Якщо протягом 3 секунд після вмикання індикатора режиму швидкого заморожування не буде натиснута жодна кнопка, режим буде встановлено. Індикатор буде блимати 5 разів та пролунає звуковий сигнал.
- У цьому режимі відобразатиметься значок швидкого заморожування.
- При заморожуванні свіжих продуктів враховуйте їхню максимальну кількість (у кілограмах), придатну для заморожування протягом 24 годин і вказану на табличці холодильника.
- Для оптимальної роботи приладу та досягнення максимальної потужності морозильної камери, увімкніть режим швидкого заморожування за 3 години до розміщення свіжих продуктів.
- Операція заморожування буде завершена через 24 години після розміщення свіжих продуктів у морозильному відділенні.

У цьому режимі:

Після натискання кнопки заморожування почне блимати індикатор швидкого заморожування. Якщо протягом 3 секунд не буде натиснута жодна кнопка, режим буде скасовано, і буде відновлено попереднє налаштування.

Примітка. Режим «швидкого заморожування» буде автоматично вимкнений через 24 годин, або якщо температура датчика морозильної камери впаде нижче -32°C .

Регульоване освітлення (датчик освітлення)

Якщо ви хочете, щоб внутрішнє освітлення вашого холодильника працювало в залежності від зовнішнього освітлення, можна вибрати цей режим. Щоб активувати цей режим, натисніть і утримуйте кнопку налаштування температури морозильного відділення протягом 3 секунд. Для вимкнення режиму виконайте ті ж самі дії.

Після активації цього режиму внутрішнє освітлення приладу не вмикатиметься при достатньому зовнішньому освітленні.

Налаштування температури морозильного відділення

- Початкова температура на екрані налаштування становить -18°C .
- Натисніть один раз кнопку налаштування температури морозильної камери.
- При першому натисканні кнопки на дисплеї блиматиме останнє значення.
- Кожне натискання кнопки знижуватиме значення температури (-16°C , -18°C , -20°C , -22°C , -24°C , швидке замороження).
- Якщо натискати кнопку налаштування морозильної камери, доки на дисплеї налаштування не з'явиться значок режиму швидкого заморожування, а потім протягом

3 секунди не натискати жодної кнопки, почне блимати індикатор режиму швидкого заморожування.

- Якщо продовжити натискання кнопки, значення температури знову почнуться з -16°C .

Попередження щодо регулювання температури

- У разі збою електроживлення налаштування температури не будуть скасовані.
- Не рекомендовано використовувати холодильник за температури навколишнього середовища нижче 10°C з точки зору його ефективності.
- Регулювання температури слід робити з урахуванням частоти відкривання дверей, кількості продуктів у морозильній камері та температури навколишнього середовища за місцем її розташування.
- Під час першого увімкнення приладу в ідеалі потрібно, щоб він протягом 24 годин працював без завантаження продуктами й відкриття дверцят. Якщо потрібно його негайне використання, намагайтесь не розміщувати велику кількість продуктів.
- Щоб запобігти пошкодженню компресора, у холодильнику передбачено функцію 5-хвилинної затримки, коли його вимикають з розетки і знову вмикають, або у разі збою електроживлення. Ваш холодильник почне нормально працювати через 5 хвилин.
- Ваш холодильник призначений для функціонування при інтервалах температур навколишнього середовища, позначених в технічних умовах, відповідно до класу кліматичних умов, який зазначений на інформаційній етикетці. Не рекомендується використовувати холодильник в умовах навколишнього середовища, які виходять за межі вказаних. Це зменшить ефективність охолодження холодильника.
- Цей прилад розроблено для застосування при температурі навколишнього повітря $16\text{--}43^{\circ}\text{C}$.

Примітка.

- Якщо температура навколишнього середовища нижча 25°C , ручку термостата холодильника слід встановити між положеннями 1 та 3.
- Якщо температура навколишнього середовища вища 25°C , збільшити, слід встановити ручку термостата у вище положення, доки не буде досягнуто достатнього рівня охолодження.
- Оптимальне налаштування холодильника становить -18°C або -20°C .
- Влітку, якщо холодильник використовується в умовах високої температури навколишнього середовища, слід встановити ручку термостата морозильника на -24°C .

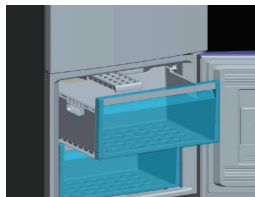
Кліматичний клас	Температура навколишнього середовища $^{\circ}\text{C}$
T	Від 16 до 43 ($^{\circ}\text{C}$)
ST	Від 16 до 38 ($^{\circ}\text{C}$)
N	Від 16 до 32 ($^{\circ}\text{C}$)
SN	Від 10 до 32 ($^{\circ}\text{C}$)

Акcesуари

Контейнер для льоду

- Щоб витягнути контейнер для льоду: витягніть верхній контейнер з морозильної камери наскільки це можливо, а потім витягніть контейнер для льоду.
- Налийте води на 3/4 і поставте контейнер для льоду в морозильну камеру.

Примітка: Ставте контейнер для льоду у морозильну камеру в горизонтальному положенні. Інакше вода з контейнера може розлитися.



Контейнер для заморожування

- Контейнер для заморожування дозволяє зберігати продукти довше.

Витягання контейнера для заморожування:

- Максимально витягніть контейнер
- Потягніть передню стінку контейнера вгору і назовні.

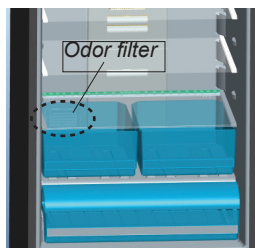
! Щоб закрити розсувний відсік, повторіть ці кроки у зворотному порядку.

Примітка: Під час витягання завжди тримайте контейнер за ручку.



Фільтр запахів

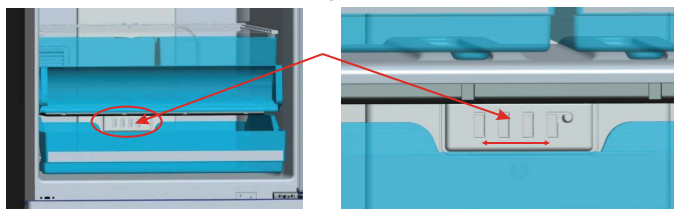
Фільтр в цьому місці фільтрує неприємні запахи у холодильному відсіку.



Контейнер на коліщатках

Цей відсік можна налаштувати і використовувати як 3 різні функціональні відсіки.

sliding part



Примітка: Холодильник поставляється з цією засувкою у відкритому положенні. Оголошене споживання енергії та обсяг залежить від наявності відсіку свіжості.

1.Для використання в якості відсіку 0 °С: Щоб використовувати цей відсік в режимі 0 °С, слід переставити зсувну частину (кришка, що показана на картинці) із закритого положення у відкрите.

2.Для використання в якості відсіку для овочів та фруктів: Щоб використовувати цей відсік для овочів та фруктів, слід переставити зсувну частину (кришка, що показана на картинці) із відкритого положення у закриті.

- Коли цей відсік використовується в режимі 0 °С, використання відсіку свіжості замість морозильної або холодильної камери дозволяє довше зберегти смак, запах та свіжість їжі. Якщо відсік свіжості забрудниться, зніміть його та промийте водою. (Вода замерзає при 0 °С, але продукти, що містять солі або цукор, замерзають при нижчій температурі) Зазвичай відсік свіжості використовується для свіжої або злегка маринованої риби, рису тощо.
- Потягніть полицю відсіку для овочів та фруктів на себе. Кришка відкриється автоматично.

Не кладіть в цей відсік продукти для заморожування лотки для льоду.

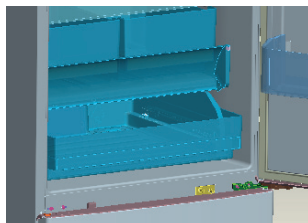


Рисунок 1

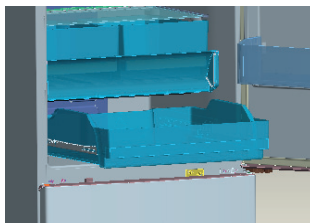


Рисунок 2

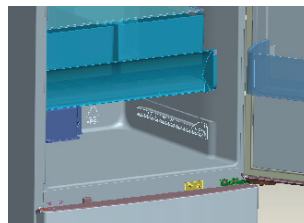


Рисунок 3

Зняття полиці відсіку для овочів та фруктів:

- Повністю відкрийте кришку (Рисунок 1)
- Потягніть полицю відсіку для овочів та фруктів на себе. (Рисунок 2)
- Підніміть коліщатка полиці відсіку з напрямних рейок та витягніть полицю. (Рисунок 3)

Графічний та текстовий зміст розділу додаткового приладдя може змінюватися залежно від моделі холодильника.

ЧАСТИНА - 3. РОЗТАШУВАННЯ ПРОДУКТІВ У ПРИСТРОЇ

Холодильне відділення

- Для нормальних умов експлуатації, значення температури холодильного відділення достатньо встановити на 4 °С.
- Для зниження вологості, наслідком якої є намерзання льоду, ніколи не ставте до холодильника рідкі продукти в негерметичних контейнерах. Іній скупчується на найхолоднішій частині випаровувача, тому з часом розморожування потрібно буде проводити частіше.
- Ніколи не кладіть до холодильника теплі продукти. Теплі продукти мають охолонути до кімнатної температури; потім їх слід розмістити так, щоб забезпечити належну циркуляцію повітря всередині холодильного відділення.
- Об'єкти в холодильнику не повинні торкатися задньої стінки, оскільки це може спричинити примерзання упакованих продуктів до задньої стінки. Не відкривайте дверцята холодильника занадто часто.
- Кладіть м'ясо й очищену рибу (в упаковці або паперових і поліетиленових пакетах), які слід спожити протягом 1-2 днів, в нижню частину холодильного відділення (над контейнером для овочів і фруктів), оскільки це – найхолодніша зона, у якій створені найкращі умови для зберігання таких продуктів
- Фрукти й овочі можна покласти до відповідного відділення без упаковки.

Нижче наводяться деякі рекомендації щодо розміщення та зберігання продуктів у холодильному відділенні.

Продукти харчування	Макс. час зберігання	Де розміщувати у холодильнику
Овочі і фрукти	1 тиждень	Контейнер для овочів
М'ясо та риба	2-3 дні	Загорнуті у пластикову плівку або пакети чи у контейнері для м'яса (на скляній полиці)
Свіжий сир	3-4 дні	На спеціальній полиці на дверях
Масло та маргарин	1 тиждень	На спеціальній полиці на дверях
Продукти у пляшках молоко і йогурт	До дати, рекомендованої виробником	На спеціальній полиці на дверях
Яйця	1 місяць	На полиці для яєць
Готова їжа		Усі полиці

Морозильне відділення

- Використовуйте камеру глибокого заморожування холодильника для тривалого зберігання заморожених продуктів і виготовлення льоду.
- Для забезпечення максимальної ефективності морозильної камери використовуйте скляні полиці у верхній та середній секції. У нижній секції розмістіть нижній кошик.
- Не слід розміщувати продукти, які ви хочете заморозити, поруч з вже замороженими продуктами.
- Заморожувати продукти (м'ясо, фарш, риба та ін.) слід, поділивши їх на порції, з розрахунку одна порція на одне споживання.

- Не слід повторно заморозувати розморожені продукти. Це може бути шкідливим для вашого здоров'я внаслідок, наприклад, отруєння.
- Не розміщуйте у камері глибокої заморозки гарячу їжу, доки вона не охолоне. Внаслідок цього можуть протухнути раніш заморожені продукти.
- Купуючи заморожені продукти, переконайтесь, що вони були заморожені у належних умовах, а упаковка не пошкоджена.
- При зберіганні заморожених продуктів слід суворо дотримуватись умов зберігання, зазначених на упаковці. Якщо умови зберігання не вказані, то продукт слід спожити якнайскоріше.
- Щоб не зіпсувати заморожений продукт, його потрібно якомога швидше принести та помістити на полицю для швидкого заморожування. Не використовуйте полиці двері для заморожування.
- Якщо в пакуванні замороженого продукту утворилась волога та неприємний запах, то можливо, що раніш продукт зберігався у невідповідних умовах і зіпсувався. Не слід купувати такі продукти!
- Термін зберігання заморожених продуктів може змінюватись залежно від температури навколишнього середовища, частоти відкриття та закриття дверцят, налаштувань термостату, типу продукту та часу, що пройшов з моменту придбання продукту і до моменту його розміщення у морозильній камері. Завжди дотримуйтеся інструкцій на упаковці і ніколи не перевищуйте вказаний термін зберігання.
- Під час тривалої відсутності електричного живлення не слід відчиняти дверцята відділення глибокого заморожування. Холодильник може зберігати заморожені продукти впродовж 13 годин за температури навколишнього середовища у 25 °C та впродовж 10 годин за температури навколишнього середовища у 32 °C. Чим вище температура навколишнього середовища, тим менше тривалість зберігання. За умови тривалої відсутності електричного живлення не заморожуйте продукти повторно. Намагайтеся спожити їх як можна скоріше.

Зауважте, що якщо ви спробуєте відкрити дверцята холодильника одразу після того, як закрили їх, вони будуть відкриватися тяжче. Це цілком нормально. Після досягнення рівноваги дверцята будуть відкриватися легко.

Важливе зауваження:

- *Після відтавання заморожені продукти готуються так само як і свіжі. Якщо їх не використовують для приготування після розморожування, не слід їх повторно заморозувати.*
- Смак деяких спецій, що додаються до готових блюд (аніс, базилік, хрін, оцет, суміш спецій, імбир, часник, цибуля, гірчиця, тим'ян, майоран, чорний перець тощо) змінюється, і при довгостроковому зберіганні блюда набувають більш інтенсивного смаку. Тому заморожені продукти слід приправляти лише трохи або додавати спеції після розморожування.
- Термін зберігання продукту залежить від того, яка олія використовувалася під час його приготування. Бажано використовувати маргарин, тваринний жир, оливкову олію та масло, небажано використовувати арахісове масло та свинячий жир.
- Їжа у рідкому вигляді повинна зберігатися у пластикових контейнерах, інші продукти слід заморожувати у пластиковій плівці або пакетах.

М'ясо та риба	Підготовка	Макс. час зберігання (місяць)
Стейк	Загорнення у плівку	6-8
Ягнятина	Загорнення у плівку	6-8
Телятина для печені	Загорнення у плівку	6-8
Телятина, порізана на кубики	Маленькими порціями	6-8
Ягнятина, порізана на кубики	Порціями	4–8
Рублене м'ясо	В упаковках без використання спецій	1-3
Субпродукти (порціями)	Порціями	1-3
Болонська ковбаса/салямі	Необхідно помістити в упаковку, навіть якщо має обгортку	
Курятина й індичка	Загорнення у плівку	4-6
Гуска та качка	Загорнення у плівку	4-6
Оленина, крольчатина та м'ясо дикого кабана	Порціями по 2,5 кг і у вигляді філе	6-8
Прісноводна риба (лосось, короп, судак, сом)	Після очищення риби від нутрощів і луски вимийте її і висушіть. За необхідності видаліть голову і хвіст.	2
Пісна риба (окунь, палтус, камбала)		4
Жирна риба (тунець, скумбрія, луфарь, анчоуси)		2-4
Молюски і ракоподібні	Очищені і в пакетах	4-6
Ікра	В упаковці, алюмінієвому або пластиковому контейнері	2–3
Равлики	У солоній воді, алюмінієвому або пластиковому контейнері	3

Овочі і фрукти	Підготовка	Макс. час зберігання (місяці)
Стручкова квасоля та боби	Вимийте та наріжте на маленькі шматочки, прокип'ятіть	10-13
Квасоля	Почистіть, промийте, прокип'ятіть	12
Капуста	Почистіть, прокип'ятіть	6-8
Морква	Почистіть, поріжте шматочками, прокип'ятіть	12
Перець	Виріжте стеблину, розріжте на дві частини, видаліть серцевину, прокип'ятіть	8–10
Шпинат	Промийте, прокип'ятіть	6-9
Цвітна капуста	Видаліть листя, наріжте на шматки та на деякий залиште у воді з лимонним соком	10-12
Баклажани	Вимийте та наріжте кубиками по 2 см	10-12
Кукурудза	Очистіть і запакуйте качанами або у вигляді зерен	12
Яблука та груші	Почистіть і поріжте скибками	8–10
Абрикоси та персики	Розріжте на дві частини та видаліть кісточку	4-6
Полуниця і ожина	Видаліть хвостики та вимийте	8-12
Приготовлені фрукти	Додавання 10% цукру до контейнера	12
Слива, вишня, журавлина	Видаліть гілочки та вимийте	8-12

Молочні продукти	Підготовка	Макс. час зберігання (місяці)	Умови зберігання
Пакетоване (гомогенізоване) молоко	У власній упаковці	2–3	Незбиране молоко — у власній упаковці
Сир, за виключенням бринзи	Скибками	6–8	Оригінальну упаковку можна використовувати протягом нетривалого проміжку часу. Для більш тривалого зберігання потрібно використовувати фольгу.
Масло, маргарин	У власній упаковці	6	

() Не можна заморожувати у шкаралупі. Білок і жовток яйця слід заморожувати окремо або добре перемішати.*

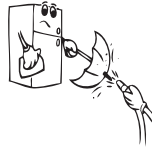
	Макс. час зберігання (місяці)	Час відтавання при кімнатній температурі (години)	Час відтавання у печі (хвилини)
Хліб	4–6	2–3	4–5 (220–225 °C)
Печиво	3–6	1–1,5	5–8 (190–200 °C)
Мучні вироби	1–3	2–3	5–10 (200–225 °C)
Пиріг	1–1,5	3–4	5–8 (190–200 °C)
Тісто філо	2–3	1–1,5	5–8 (190–200 °C)
Піцца	2–3	2–4	15–20 (200 °C)

ЧАСТИНА - 4. ЧИЩЕННЯ ТА ОБСЛУГОВУВАННЯ

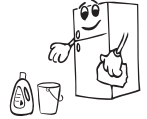
- Перед початком чищення обов'язково від'єднайте холодильник від електромережі.



- Не мийте холодильник проточною водою.



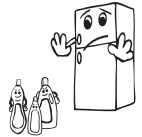
- Внутрішні та зовнішні поверхні приладу можна протерти м'якою тканиною або губкою, змоченою у теплій воді з милом.



- Вийміть складові частини холодильника та вимийте їх мильною водою. Не мийте їх у посудомийній машині.



- Не використовуйте для чищення легкозаймисті, вибухонебезпечні або їдкі речовини, такі як розчинники, бензин чи кислоти.



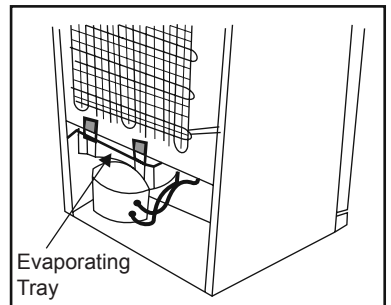
- Для збереження електроенергії та підвищення продуктивності випарювач слід чистити щіткою щонайменше один раз на рік.



Перед чищенням переконайтеся, що холодильник від'єднаний від мережі.

Розморозування

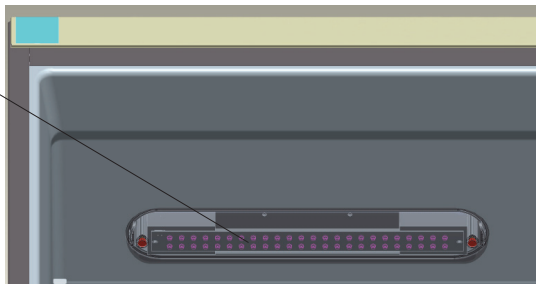
Цей холодильник виконує розморозування повністю автоматично. Вода, що утворюється в результаті розморозування, проходить через носик для збору води, впадає в контейнер позаду холодильника і випаровується там сама собою.



Заміна LED-освітлення

Якщо холодильник оснащено LED-освітленням, зверніться до служби підтримки, оскільки така заміна може проводитися лише авторизованими робітниками.

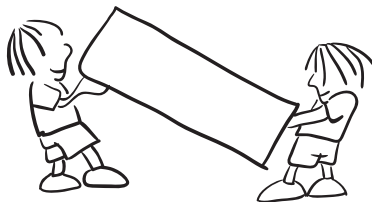
LED-освітлення



ЧАСТИНА - 5. ЧИЩЕННЯ ТА ОБСЛУГОВУВАННЯ

- За можливості не викидайте оригінальну упаковку і пінопласт — вони можуть знадобитися для перевезення у майбутньому.
- При повторному транспортуванні слід закріпити холодильник за допомогою товстих прокладок, стрічок або міцних мотузок. Дотримуйтеся інструкцій щодо транспортування, наведених на упаковці.
- Вийміть знімні частини (полиці, додаткове приладдя, контейнери для овочів тощо) або закріпіть їх у холодильнику стрічкою, щоб уникнути ударів під час транспортування та зміни місця розташування.

Транспортуйте холодильник у вертикальному положенні.



Переставлення дверцят

- Змінити напрямок відкриття дверцят холодильника неможливо, якщо дверні ручки на холодильнику встановлені на передній панелі.
- Напрямок відкриття дверцят можна змінити на моделях без ручок.
- Якщо напрямок відкриття дверцят морозильної камери можна змінити, для цього слід звернутися до найближчого авторизованого сервісного центру.

Перевірте попередження

Холодильник попереджає, якщо температура у холодильному і морозильному відділенні встановлена неправильно, або якщо виникла проблема. Коди попереджень відображаються на індикаторах морозильної і холодильної камер.

Код помилки	ЗНАЧЕННЯ	ПРИЧИНА	НЕОБХІДНІ ЗАХОДИ
SR	Попередження про збій	Відображається у разі, якщо одна чи декілька деталей холодильника виходять з ладу або в роботі системи охолодження виникла проблема.	Найближчим часом зверніться до авторизованої служби технічної підтримки.
LV	Низька напруга	Холодильник переходить у режим зниженого енергоспоживання, якщо напруга у мережі нижче 170 В.	Ця функція запобігає пошкодженню компресора внаслідок низької напруги. Холодильник почне працювати автоматично, коли напруга досягне потрібного рівня.

Якщо холодильник не працює

- Чи є збої в постачанні енергії?
- Чи прилад підключений до розетки?
- Чи не перегорів запобіжник розетки або головний запобіжник?
- Чи справна розетка? Перевірте це, вставивши штепсель холодильника у розетку, яка точно справна.

Якщо холодильник працює занадто шумно

Щоб підтримувати заданий рівень охолодження, компресор час від часу включається. В цей час шум від холодильника є нормою через цю функцію. При досягненні потрібного рівня охолодження шум зменшується автоматично. Якщо шум не зникає, перевірте наступне:

- Чи стійко встановлений прилад? Чи відрегульовані ніжки?
- Чи немає нічого за холодильником?
- Чи не вібрують полиці або посуд на полицях? Якщо так, перевстановіть полиці і/або переставте посуд.
- Чи не вібрують предмети, розміщені на холодильнику?

Нормальний шум**Звук потріскування (потріскування льоду)**

- Під час автоматичного розморожування.
- Коли прилад охолоджується або нагрівається (через розширення матеріалу).

Коротке потріскування Виникає, коли термостат вмикає/вимикає компресор.

Шум компресора (нормальний шум двигуна) Цей шум вказує на те, що компресор працює нормально. При включенні компресор може впродовж короткого часу спричиняти більший шум.

Звук булькотіння або плескоту Цей звук виникає внаслідок перетікання потоку холодоагенту по трубах системи.

Звук потоку води Нормальний звук потоку води, яка тече від контейнера випаровування під час розморожування. Цей звук можна почути під час розморожування.

Шум повітря (нормальний шум роботи вентилятора) Цей шум можна почути у холодильнику із системою «No-Frost» під час нормальної експлуатації системи внаслідок циркуляції повітря.

Краї холодильника, до яких торкаються двері, теплі

При спекотній погоді поверхні, яких торкаються двері, можуть нагріватися при роботі компресора. Це нормально.

Якщо всередині холодильника накопичується вода

- Чи правильно запаковані продукти? Чи були висушені контейнери перед розміщенням у холодильнику?
- Чи часто ви відкриваєте двері холодильника? При відкриванні дверцят волога з кімнати потрапляє у холодильник. Волога накопичується швидше, якщо ви часто відкриваєте двері, особливо якщо у кімнаті висока вологість.

Якщо двері не закриваються і не відкриваються належним чином

- Чи не заважають упаковки з продуктами закривати двері?
- Чи правильно розміщені відділення, полиці та ящики дверей?
- У якому стані дверні прокладки (зношені, розірвані)?
- Холодильник стоїть на рівній поверхні?

Якщо холодильник недостатньо охолоджує продукти

- Див. стор. 16 (Попередження відносно налаштувань температури).

ВАЖЛИВІ ЗАУВАЖЕННЯ

- Тепловий запобіжник компресора перегорає після раптових коливань напруги або після відключення приладу. Ця функція потрібна для стабілізування газу в системі охолодження. Це повністю нормально, ваш холодильник почне працювати через 4-5 хвилин.
- Холодильний агрегат вашого холодильника знаходиться в задній стінці. Таким чином, краплі води або лід можуть утворитися на задній стінці холодильного відділення через роботу компресора із заданими інтервалами. Це нормально. Немає необхідності розморожувати холодильник, якщо утворення льоду не є надмірним.
- Якщо ви не плануєте використовувати холодильник протягом тривалого часу (наприклад, в період літнього відпочинку), відключіть його й очистьте після розморожування (див. РОЗДІЛ 4). Залиште двері відкритими, щоб запобігти появі вологи та запаху.
- Якщо проблема не усувається після того, як ви виконали всі наведені вище інструкції, зверніться до найближчого спеціалізованого сервісного центру.
- Ваш прилад призначений для побутового використання й може використовуватися лише вдома та для вказаних цілей. Він не підходить для комерційного або загально-

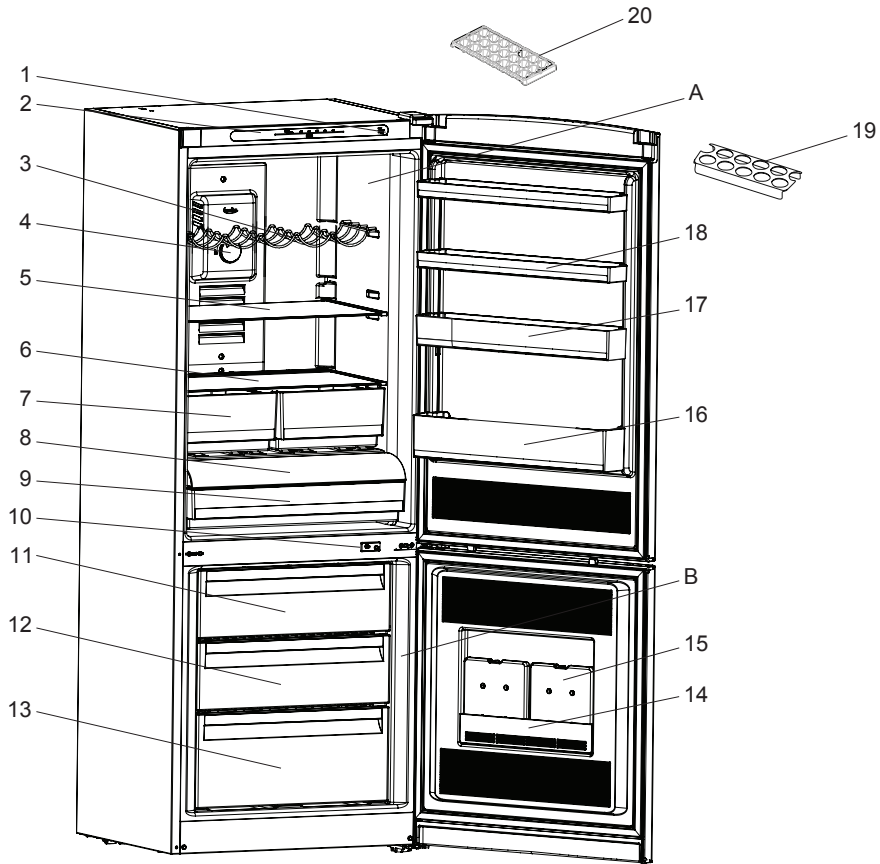
го користування. Якщо споживач використовує прилад не відповідно до цих вимог, ми підкреслюємо, що виробник і дилер не будуть нести відповідальність за ремонт і збої протягом гарантійного періоду.

- Термін служби вашого приладу вказаний та оголошений Департаментом промисловості. Термін служби деталей, які необхідні для нормального функціонування приладу, становить 10 років.

Поради щодо економії енергії

- 1–** Встановлюйте прилад в прохолодному, добре провітрюваному приміщенні, не під прямим сонцем і не поруч з джерелами тепла (радіатори, плити і т. п.). Інакше використовуйте теплоізоляційні пластини.
- 2–** Залишайте гарячі страви та напої охолонути до кімнатної температури.
- 3–** Перед розморожуванням покладіть заморожені продукти в холодильну камеру. Низька температура заморожених продуктів буде сприяти охолодженню холодильної камери, поки вони будуть розморожуватися. Це сприяє збереженню електроенергії. Якщо заморожені продукти просто витягнути з морозильної камери, це призведе до втрати енергії.
- 4–** Напої та рідкі продукти повинні бути закриті. Інакше вони збільшують вологість в пристрої. Це збільшує час роботи. Закриті напої та рідкі продукти також краще зберігають запах і смак.
- 5–** При розміщенні продуктів та напоїв залишайте дверцята відкритими якомога коротший час.
- 6–** Тримайте закритими кришки всіх відсіків пристрою з різними температурами (відсік для овочів та фруктів, відсік свіжості і т. п.).
- 7–** Ущільнення на дверцятах має бути чистим та еластичним. Замініть ущільнювач, якщо він зносився.

ЧАСТИНА - 7. ЧАСТИНИ ТА ВІДСІКИ ПРИСТРОЮ



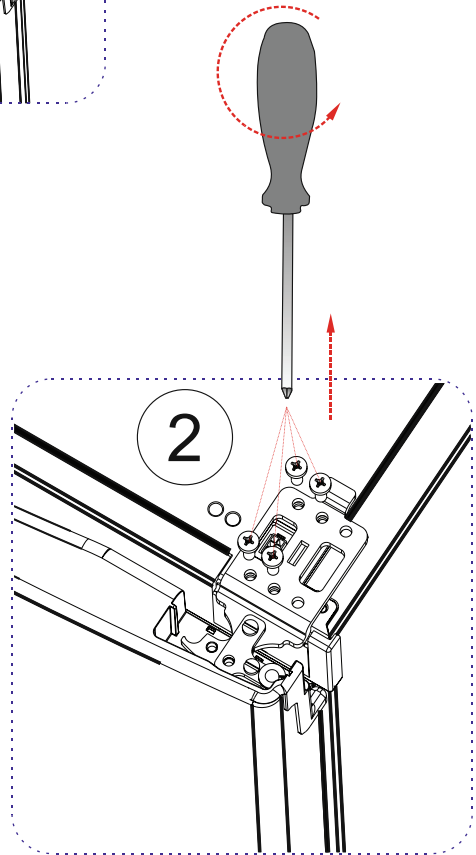
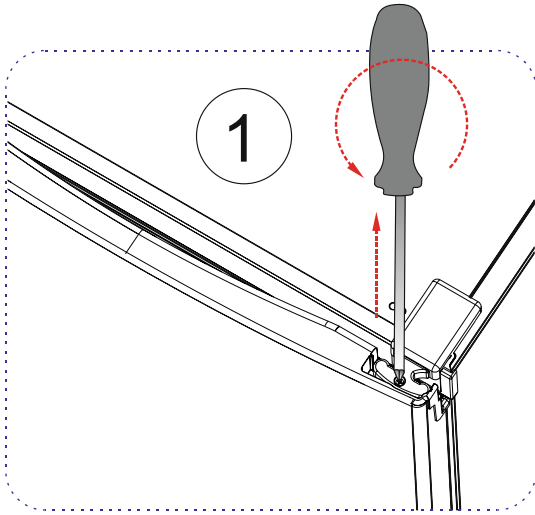
Метою цього документу є виключно надання інформації щодо компонентів пристрою. Компоненти можуть різнитися залежно від моделі виробу.

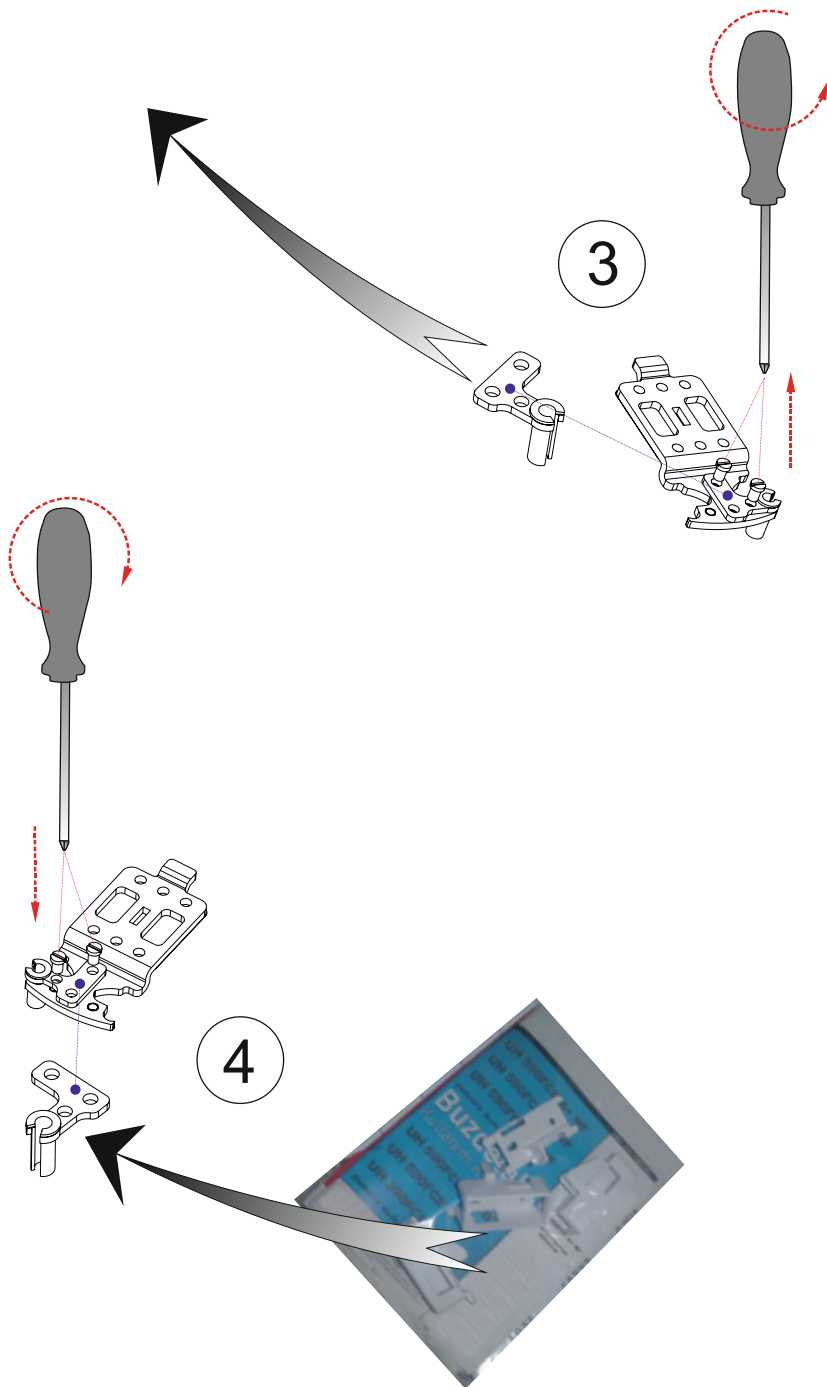
A) Холодильне відділення
B) Морозильне відділення

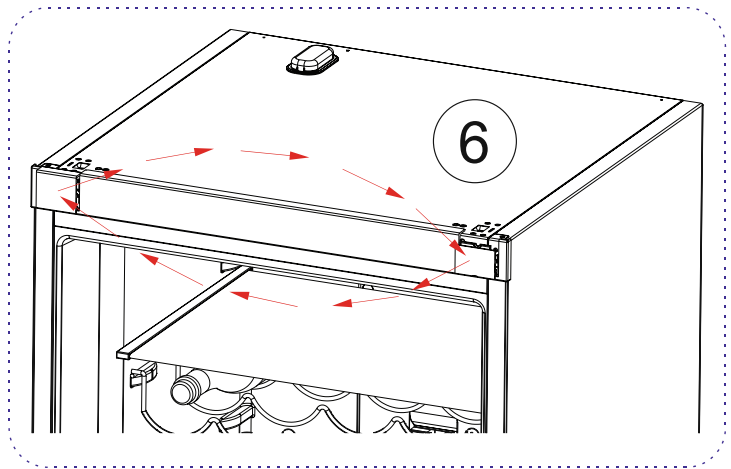
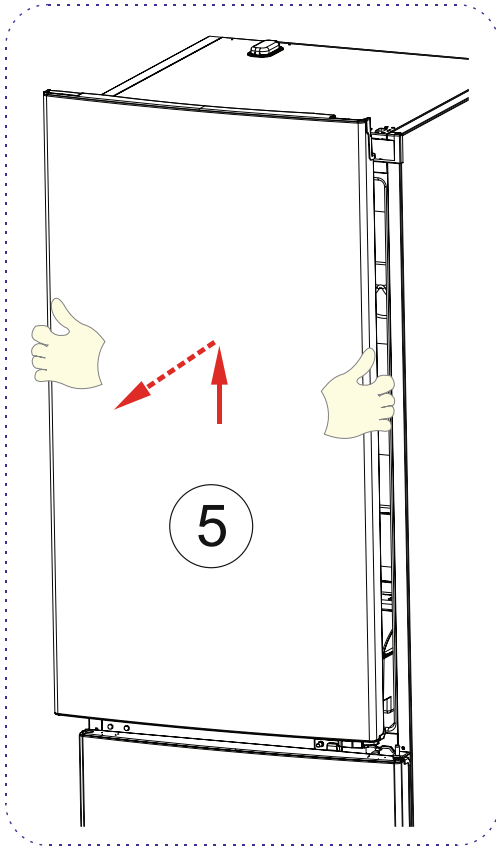
- 1) Датчик освітлення
- 2) Панель управління
- 3) Винна шафа *
- 4) Ручка термостата холодильника
- 5) Полиці холодильника
- 6) Кришка контейнера для овочів і фруктів

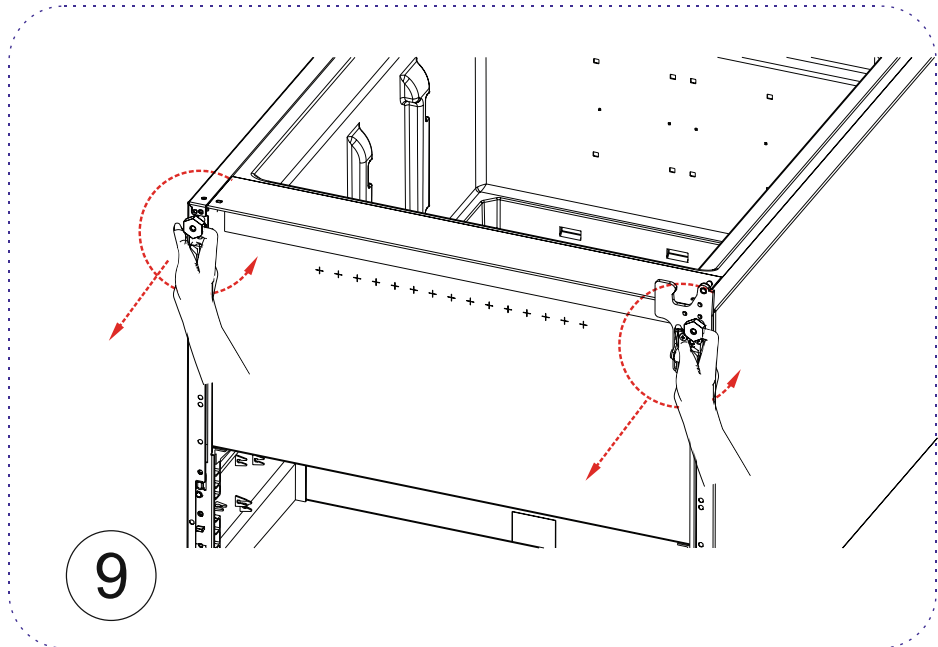
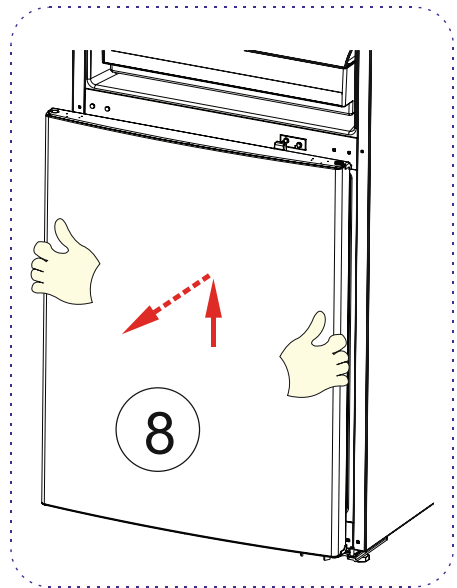
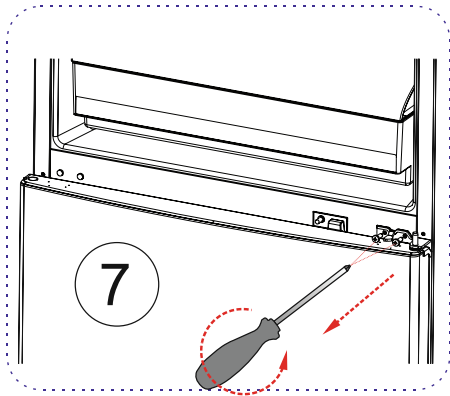
- 7) Контейнери для фруктів та овочів
- 8) Кришка відділення з захисною решіткою
- 9) Відділення з захисною решіткою
- 10) Кнопка освітлення
- 11) Верхній кошик морозильної камери
- 12) Середній кошик морозильної камери

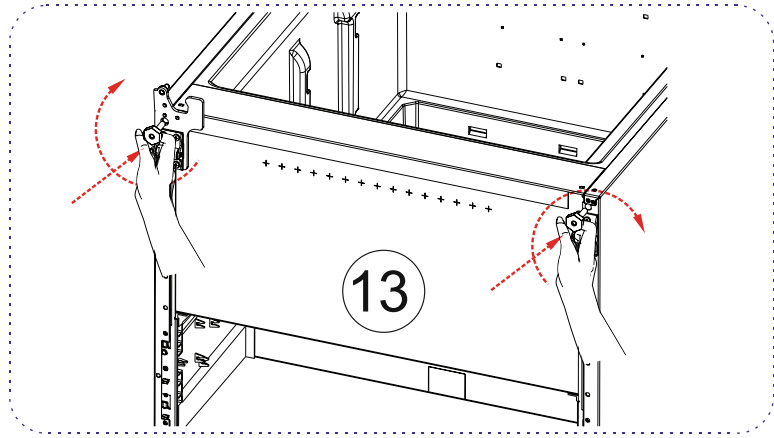
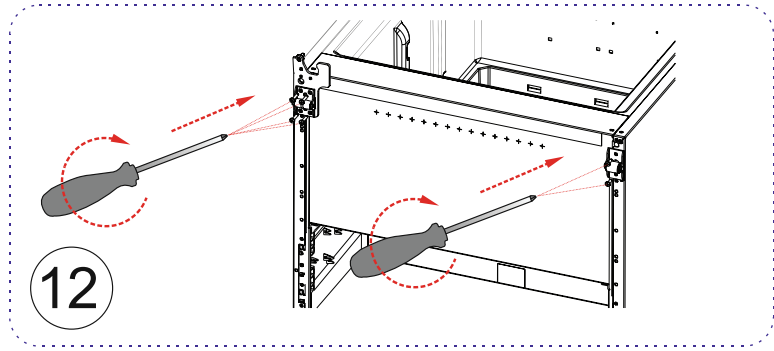
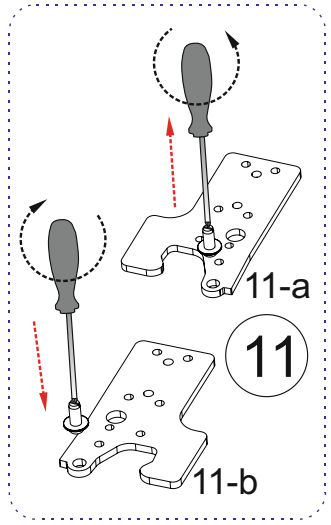
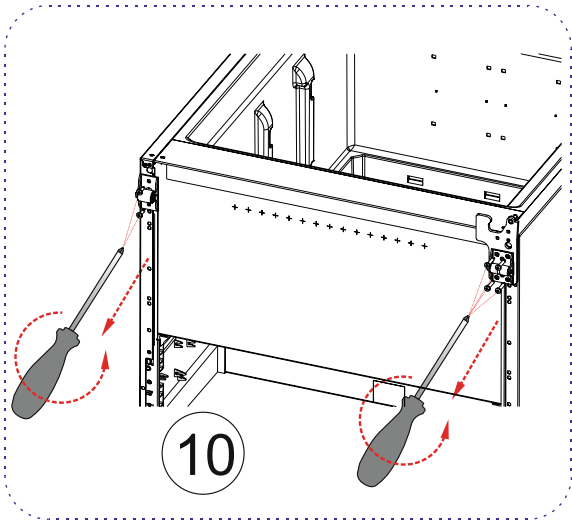
- 13) Нижній кошик морозильної камери
- 14) Гніздо для акумулятора
- 15) Акумулятор холоду
- 16) Полиця для пляшок
- 17) Середня полиця
- 18) Верхня полиця
- 19) Полиця для яєць
- 20) Ємність для льоду

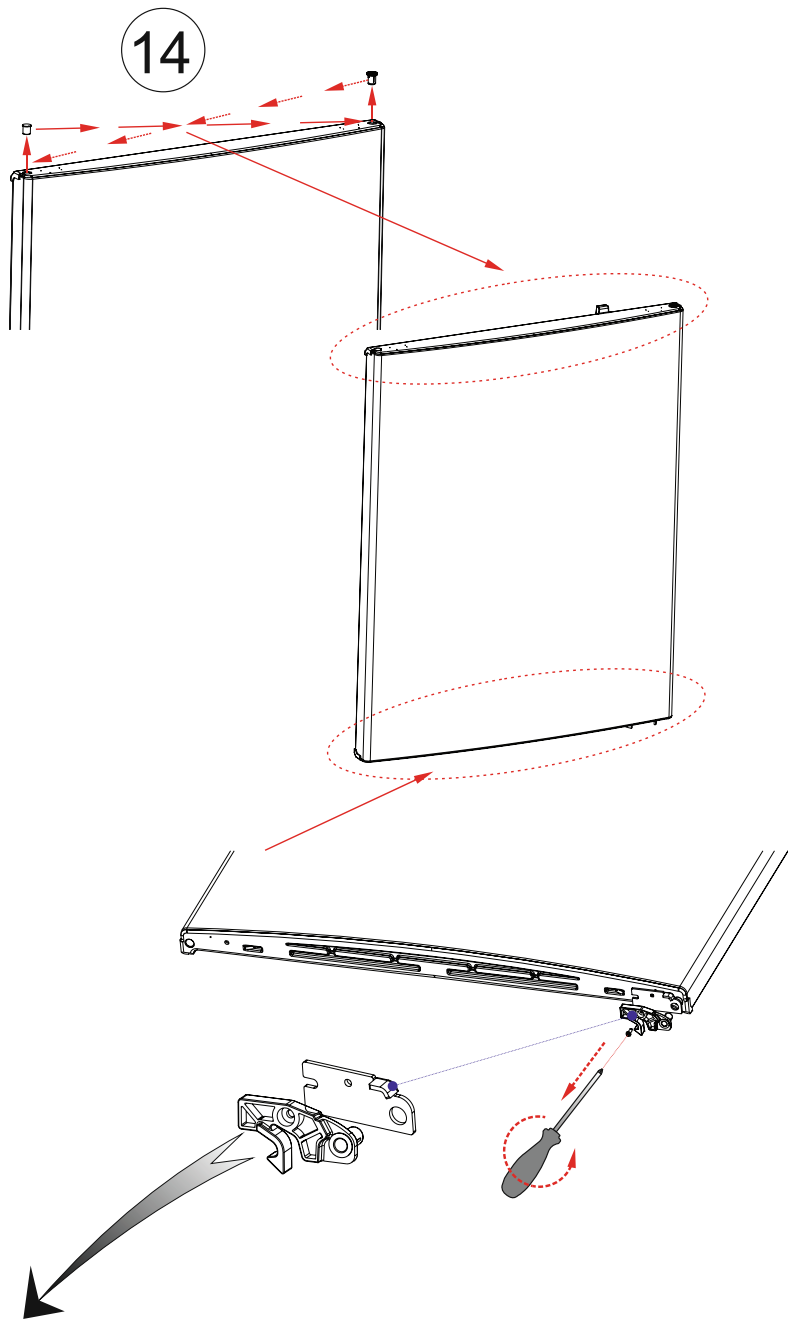


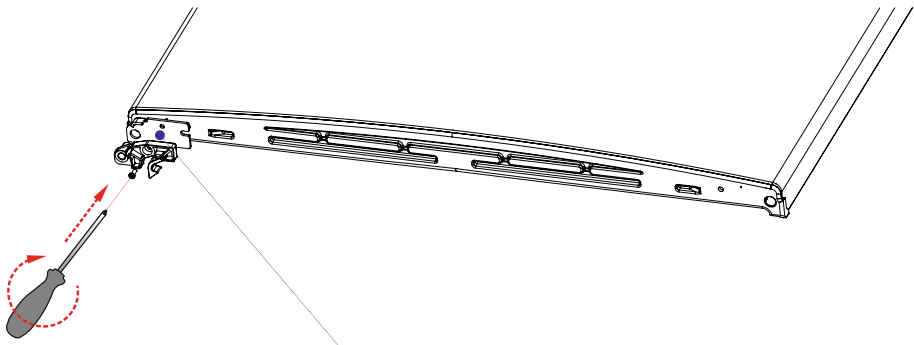




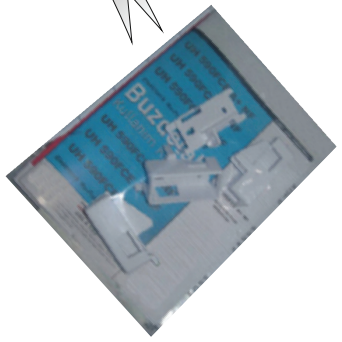
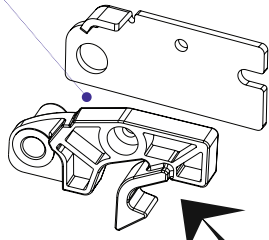


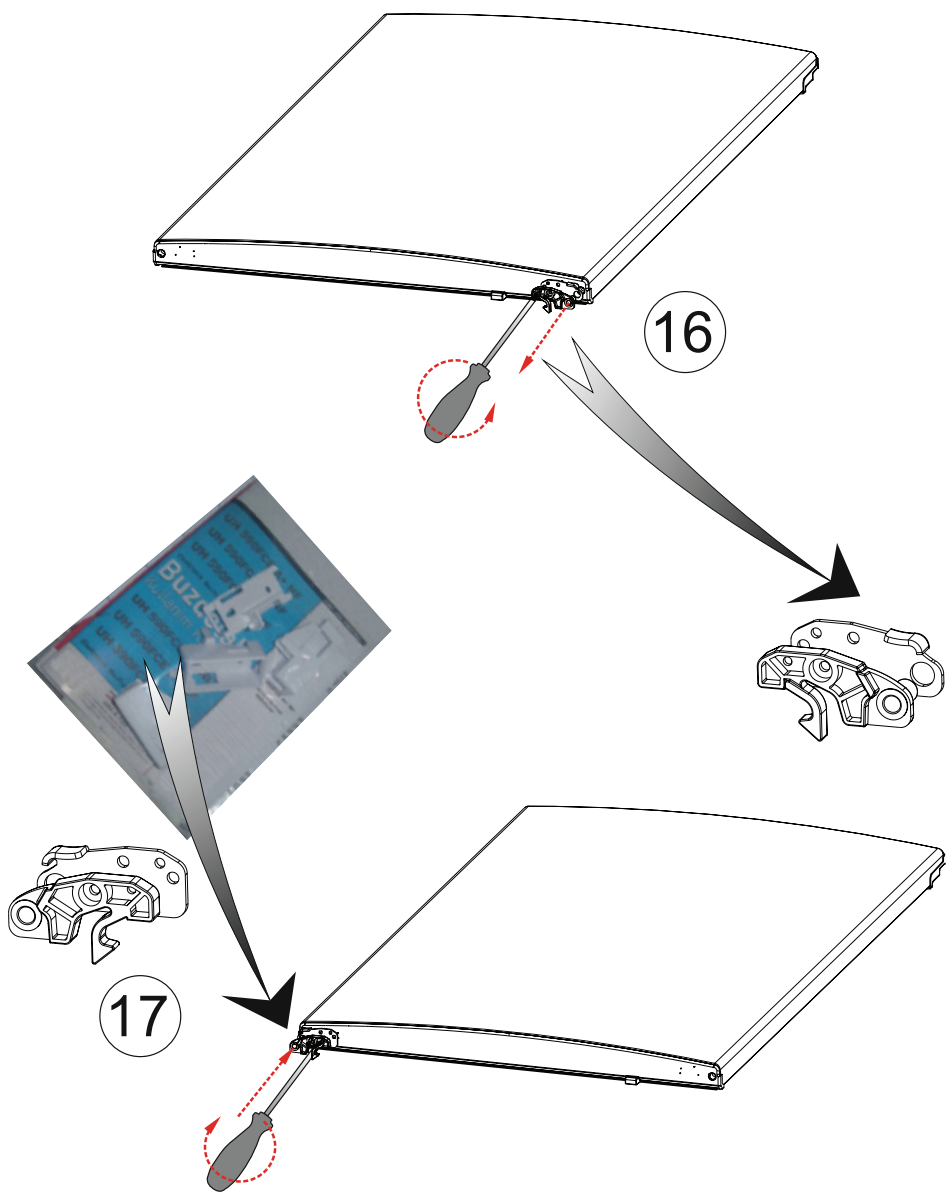


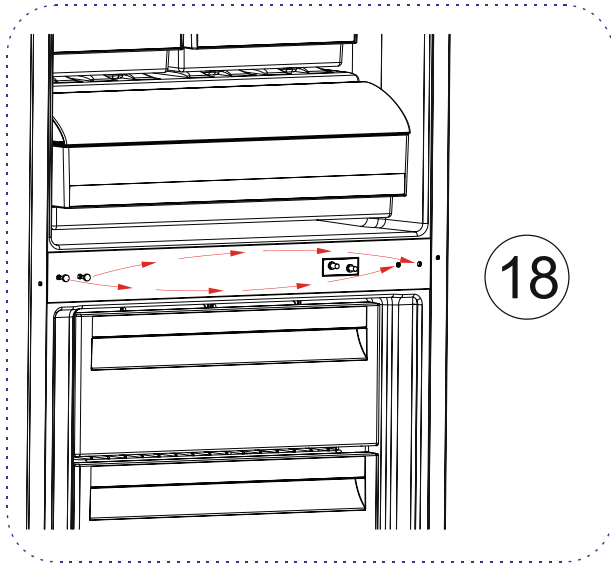




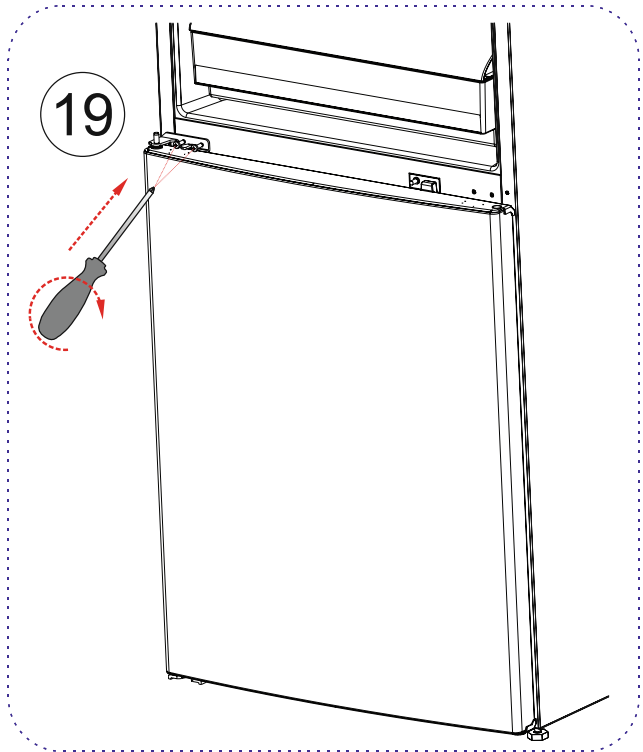
15



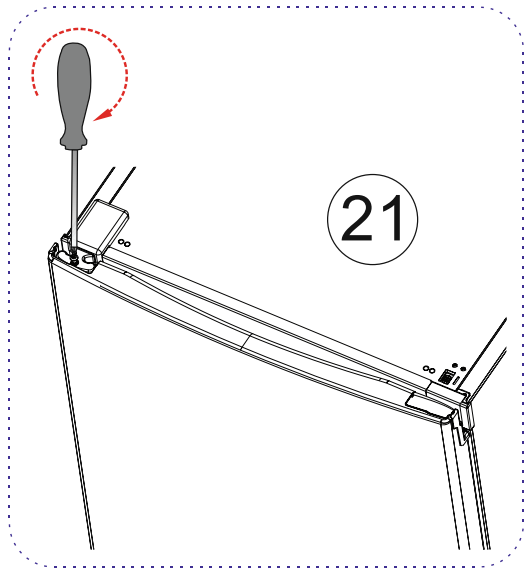
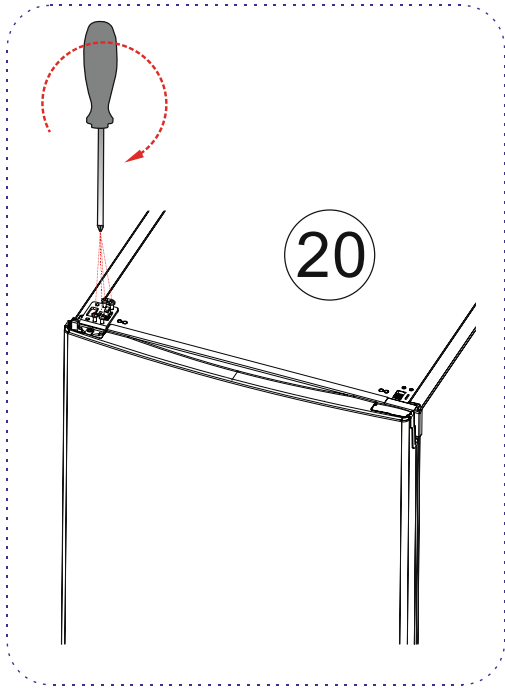




18



19



GORENJE gospodinjski aparati, d.d.
Partizanska cesta 12
SI-3320 Velenje, SLOVENIA
info@gorenje.com

52238166