

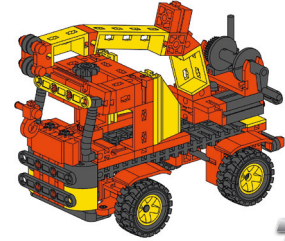
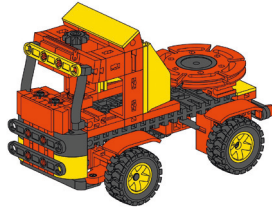
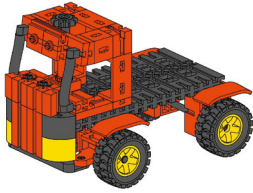
Inhalt
Contents
Contenu

Inhoud
Contenido
Conteúdo

Contenuto
Содержание
目录

Einzelteilübersicht / Spare parts list / Liste des pièces détachées / Onderdelenoverzicht / Lista da piezas / Resumo de peça individual / Singoli componenti / Перечень деталей / 零件概览 5

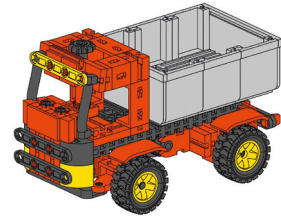
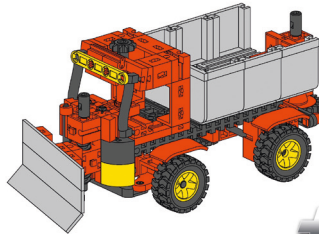
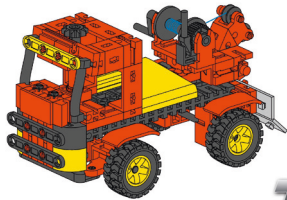
Montagetips / Tips for assembly / Tuyaux pour le montage / Montagetips / Consejos para el montaje / "Dicas" para montagem / Consigli per il montaggio / Советы по сборке / 装配建议 6



LKW-Basis / Basic truck / Camion de base / Basis vrachtwagen / Camión base / Camião base / Camion base / Базовый грузовой автомобиль / 卡车底盘 8

Sattelschlepper / Semi-trailer / Semi-remorque / Oplegger / Camión articulado / Camião articulado / Autoarticolato / Седелный тягач / 半挂式牵引车 12

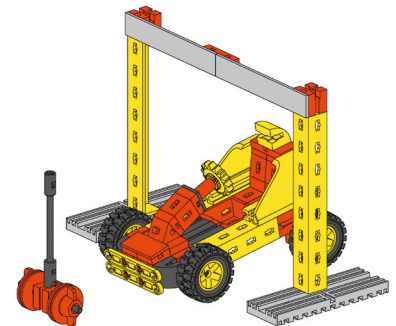
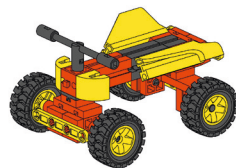
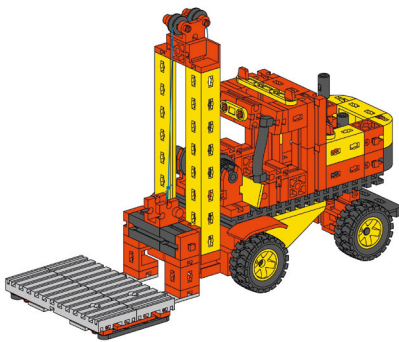
LKW-Kranwagen / Mobile crane truck / Camion grue / Vrachtwagen met kraan / Camión grúa / Camião guindaste / Autogrù / Автомобильный грузовой кран / 卡车-起重機下部台車 14



Forst-LKW / Bucket truck / Camion forestier / Bosbouwvrachtwagen / Camión forestal / Camião agrícola / Camion forestale / Лесовоз / 林场用卡车 18

Schneepflug / Snow plow / Chasse-neige / Sneeuwpluog / Quitanieves / Removedor de neve / Spartineve / Снегоочиститель / 推雪車 21

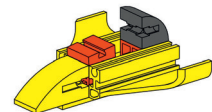
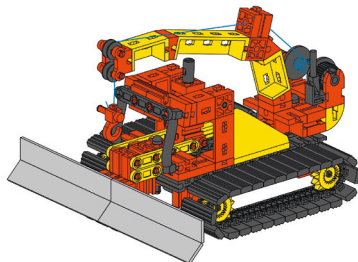
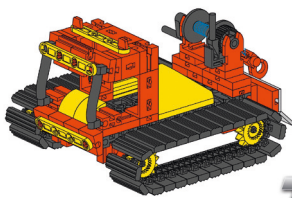
Kipper / Dump truck / Camion à benne basculante / Kiepauto / Volcador / Caminhão basculante / Ribaltabile / Самосвал / 翻斗卡车 29



Gabelstapler / Fort lift / Empileuse à fourche / Vorkheftruck / Carretilla elevadora / Empilhadeira de forquilha / Carrello a forcole / Вилочный погрузчик / 叉车 35

Quad / Квадрацикл / 沙滩车 43

Rally / Rally car / Rallye / Rally / Rallye / Rali / Rally / Ралли / 吊桥 45

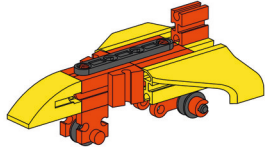


Bergungsraupe / Track mounted recovery vehicle / Chenille de sauvetage / Bergingsvoertuig op rupsbanden / Oruga de salvamento / Lagarta de salvamento / Cingolato di salvataggio / Спасательный трактор / 履带式抢险车 49

Pistenraupe / Ski area grader / Chenille de damage des pistes / Pistebulldozer / Oruga de pistas / Lagarta de rodovias / Cingolato per pista / Патрак / 滑雪场扫雪车 53

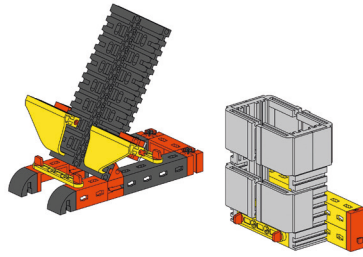
Raumschiff / Spaceship / Vaisseau spatial / Ruimteschip / Astronave / Nave espacial / Astronave / космический корабль / 飞船 60

Inhalt
Contents
Contenu



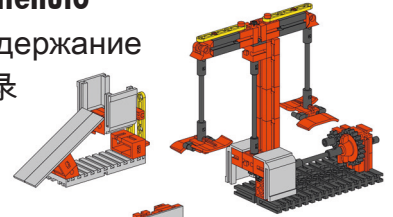
Düsenjet / Jet airplane / Avion à réaction / Straaljager /
Avión a reacción / Avião a jato / Aviogetto /
Реактивный самолёт / 喷气式飞机61

Inhoud
Contenido
Conteúdo

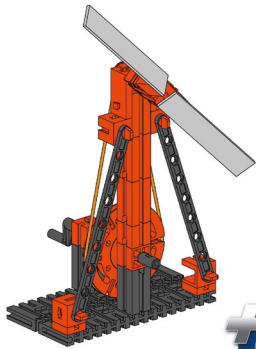


Schreibtischset / Desk set / Parure de bureau /
Bureauset / Kit para escritorio / Conjunto de
escrivania / Set per scrivania / Набор для
письменного стола / 文具套件62

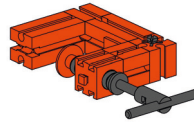
Contenuto
Содержание
目录



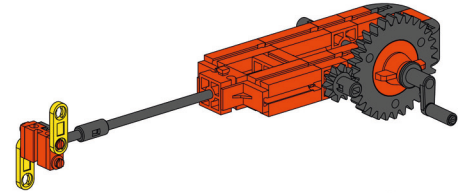
Spielplatz / Playground / Aire de jeu pour enfants / Speel-
plaats / Parque infantil / Parque infantil / Parco giochi
/ Игровая площадка / 游乐场66



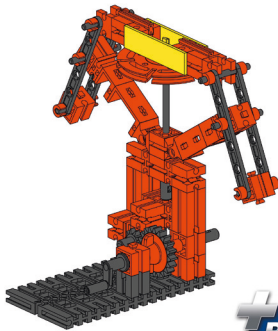
Ventilator / Ventilating fan / Ventilateur / Ventilator /
Ventilador / Ventilador / Ventola / Вентилятор /
风扇75



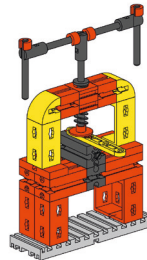
Schraubzwinge / C-clamp / Serre-joint à serrage par vis
/ Bankschroef / Prensa de tornillo / Sargento / Morsa /
Струбцина / 台钳79



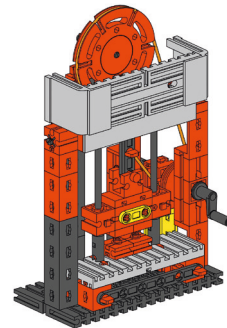
Milchschaumer / Milk foamer / Mousseur à lait / Melkop-
schuimer / Espumadera de leche / Espumador de leite /
Cappuccinatore / Миксер / 牛奶打泡器80



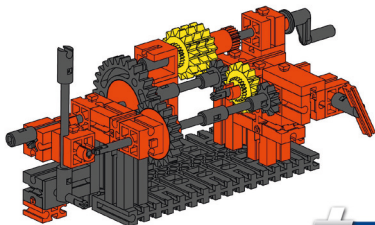
Fliehkraftregler / Centrifugal governor / Régulateur
centrifuge / Centrifugaalkrachtregelaar / Regulador
de fuerza centrífuga / Regulador de força centrífuga /
Regolatore della forza centrifuga / Центробежный
регулятор / 离心式调速器82



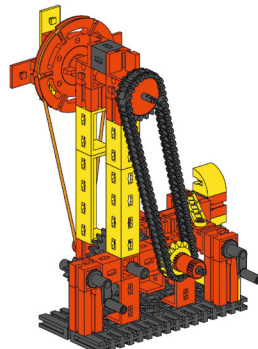
Spindelpresse / Spindle press / Presse à vis / Spindelpers /
Prensa de husillo / Prensa de fuso / Pressa a bilanciere /
Винтовой пресс / 螺旋压力机87



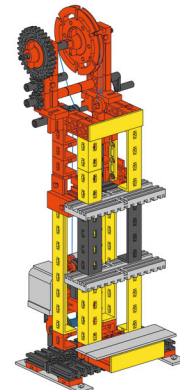
Stanze / Punch / Estampe / Stansmachine / Punzonadora /
Punção / Pressa per coniare / Высечной пресс /
冲床90



Schaltgetriebe / Manual transmission / Boîte de vitesses /
Schakeloverbrenging / Cambio de velocidades / Caixa de
câmbio / Cambio meccanico / Коробка передач /
变速器98

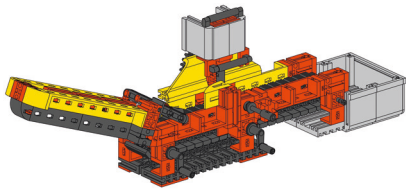


Funny Machine103



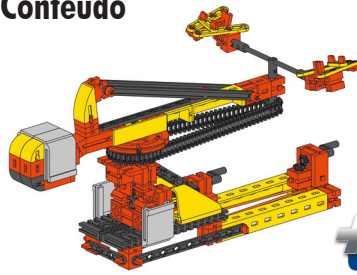
Aufzug / Elevator / Ascenseur / Lift / Ascensor /
Elevador / Ascensore / Подъёмник / 升降机110

Inhalt
Contents
Contenu



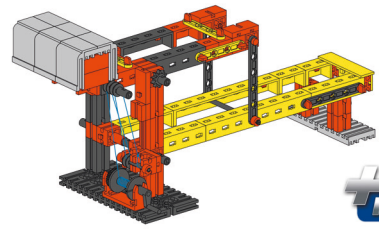
Bearbeitungszentrum / Machining center / Centre d'usinage / Bewerkingcentrum / Centro de mecanizado / Centro de processamento / Centro di lavorazione / Обрабатывающий центр / 加工中心 120

Inhoud
Contenido
Conteúdo

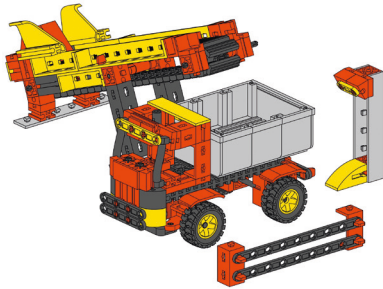


Flugzeugkarussell / Airplane merry-go-round / Manège avions / Draaimolen met vliegtuigjes / Tiovivo de aviones / Carrocel de aviões / Giostra con aerei / Карусель с самолётами / 旋转飞机 128

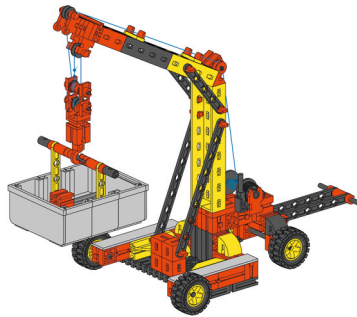
Contenuto
Содержание
目录



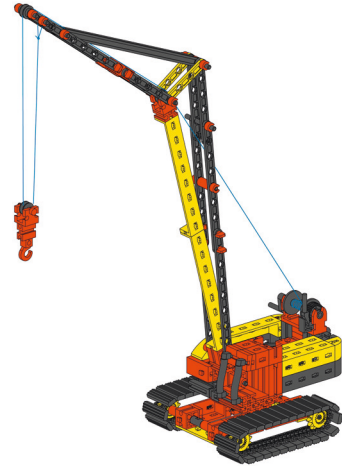
Zugbrücke / Drawbridge / Pont-levis / Ophaalbrug / Puente levadizo / Ponte levadiça / Ponte levatoio / Поднимающийся мостик / 吊桥 140



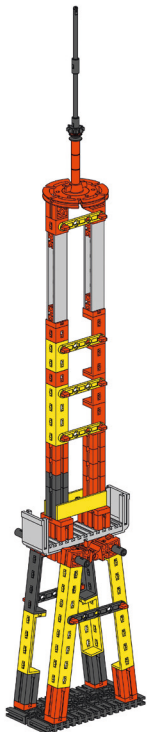
Baustelle / Construction site / Chantier / Bouwplaats / En la obra / Canteiro de obras / Cantiere / Стройплощадка / 建筑工地 148



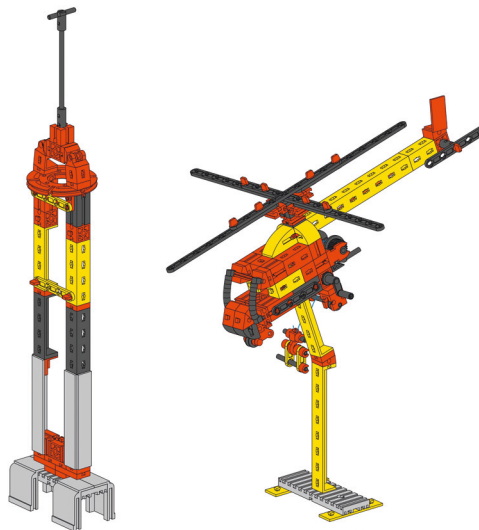
Flaschenzug / Block and tackle / Palan / Takel / Aparejo / Carregador de garrafas / Paranco / Подъёмный кран / 滑轮起重设备 158



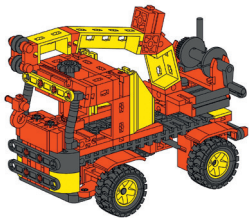
Raupenkran / Track mounted crane / Grue mobile sur chenilles / Kraan op rupsbanden / Grúa de orugas / Guindaste de lagarta / Gru di recupero materiale / Гусеничный кран / 履带式吊车 168



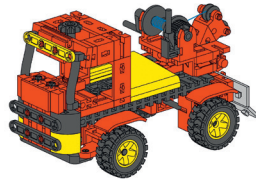
Turm / Tower / Tour / Toren / Torre / Torre / Torre / Башня / 塔 180



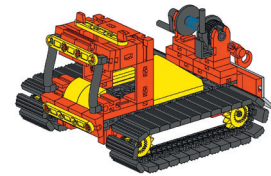
Transporthubschrauber + Turm / Transport helicopter + tower / Hélicoptère de transport + Tour / Transporthelikopter + toren / Helicóptero de transporte + Torre / Helicóptero de transporte + Torre / Elicottero da trasporto + torre / транспортный вертолет + башня / 运输直升机+高塔 187



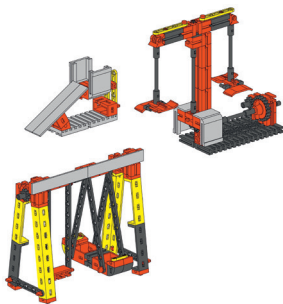
LKW-Kranwagen / Mobile crane truck / Camion grue /
Vrachtwagen met kraan / Camión grúa / Camião guindaste /
Autogrù / Автомобильный грузовой кран / 卡车-
起重车下部台车14



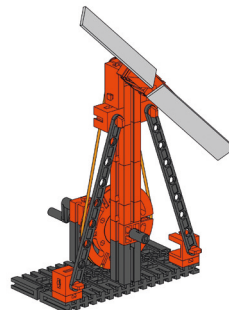
Forst-LKW / Bucket truck / Camion forestier / Bosbou-
vrachtwagen / Camión forestal / Camião agrícola /
Camion forestale / Лесовоз / 林场用卡车 18



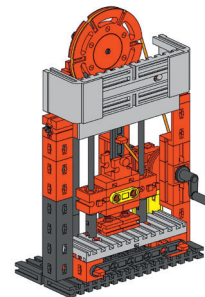
Bergungsraupe / Track mounted recovery vehicle /
Chenille de sauvetage / Bergingsvoertuig op rupsbanden /
Oruga de salvamento / Lagarta de salvamento / Cingolato
di salvataggio / Спасательный трактор / 履带式
抢险车49



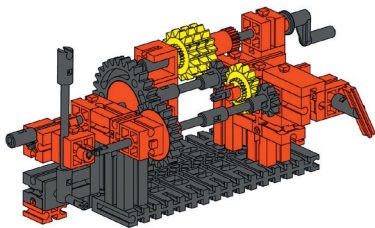
Spielplatz / Playground / Aire de jeu pour enfants / Speel-
plaats / Parque infantil / Parque infantil / Parco giochi
/ Игровая площадка / 游乐场66



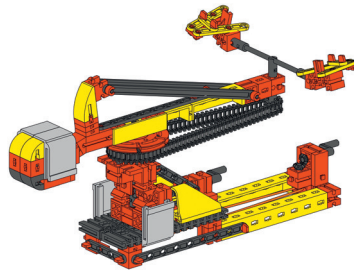
Ventilator / Ventilating fan / Ventilateur / Ventilator /
Ventilador / Ventilador / Ventola / Вентилятор /
风扇75



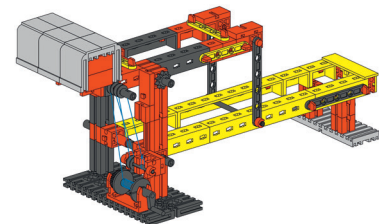
Stanze / Punch / Estampe / Stansmachine / Punzonadora /
Punção / Pressa per coniare / Высечной пресс /
冲床90



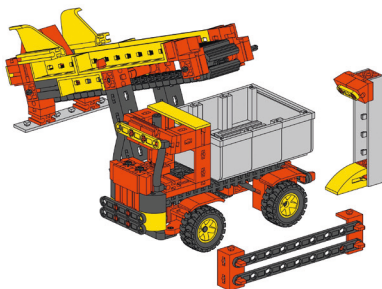
Schaltgetriebe / Manual transmission / Boîte de vitesses /
Schakeloverbrenging / Cambio de velocidades / Caixa de
câmbio / Cambio meccanico / Коробка передач /
变速器98



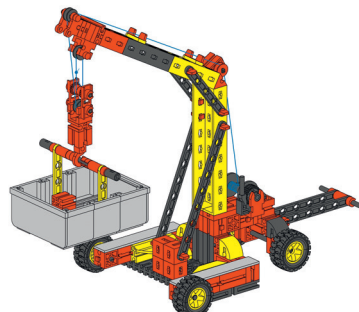
Flugzeugkarussell / Airplane merry-go-round / Manège
avions / Draaimolen met vliegtuigjes / Tiovivo de aviones /
Carroel de aviões / Giostra con aerei / Карусель
с самолётами / 旋转飞机 128



Zugbrücke / Drawbridge / Pont-levis / Ophaalbrug /
Puente levadizo / Ponte levadiça / Ponte levatoio /
Поднимающийся мостик / 吊桥 140



Baustelle / Construction site / Chantier / Bouwplaats /
En la obra / Canteiro de obras / Cantiere /
Стройплощадка / 建筑工地 148



Flasenzug / Block and tackle / Palan / Takel /
Aparejo / Carregador de garrafas / Paranco /
Подъёмный кран / 滑轮起重设备 158



Raupenkran / Track mounted crane / Grue mobile sur
chenilles / Kraan op rupsbanden / Grúa de orugas /
Guindaste de lagarta / Gru di recupero materiale /
Гусеничный кран / 履带式吊车 168

Bauanleitung Plus Sets Universal 4 / Building instructions PLUS sets for Universal 4 / Instructions de montage PLUS Sets pour Universal 4 / Bouwinstructie PLUS-sets voor Universal 4 / Instrucciones de montaje PLUS Sets para Universal 4 / Instruções de montagem PLUS Kits para Universal 4 / Istruzioni per la costruzione dei kit PLUS per Universal 4 / Руководство по сборке комплектов PLUS для Universal 4 / Universal 4 升级套件组装说明书

www.fischertechnik.de/PLUS-Universal4



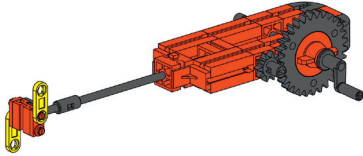
Motorisierung
Motorization
Motorisation

Motorisering
Motorización
Motorizaçã

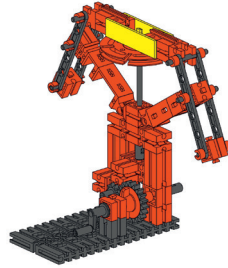
Motorizzazione
Приводной механизм
电动卷扬机 机动化与



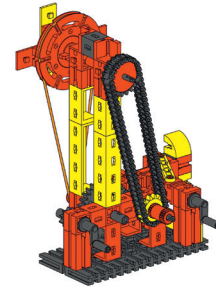
Motor Set XM 505 282



Milchschaumer / Milk foamer / Mousseur à lait / Melkopschuimer / Espumadera de leche / Espumador de leite / Cappuccinatore / Миксер / 牛奶打泡器 80



Fliehkraftregler / Centrifugal governor / Régulateur centrifuge / Centrifugaalkrachtregelaar / Regulador de fuerza centrífuga / Regulador de força centrífuga / Regolatore della forza centrifuga / Центробежный регулятор / 离心式调速器 82



Funny Machine 103



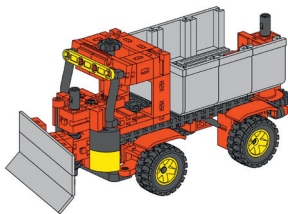
Beleuchtung
Lighting
Éclairage

Verlichting
Illuminación
Illuminaçã

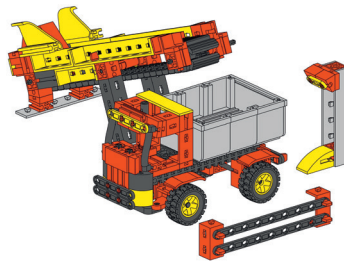
Illuminazione
Освещение
灯



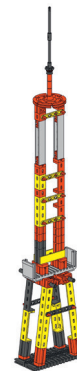
LED Set 533 877



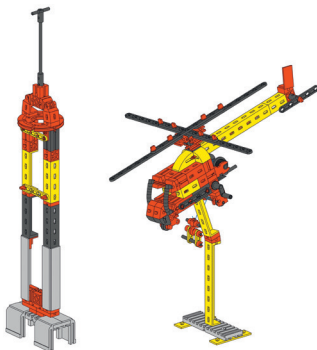
Schneepflug / Snow plow / Chasse-neige / Sneeuwploug / Quitanieves / Removedor de neve / Spartineve / Снегоочиститель / 推雪车 21



Baustelle / Construction site / Chantier / Bouwplaats / En la obra / Canteiro de obras / Cantiere / Стройплощадка / 建筑工地 148



Turm / Tower / Tour / Toren / Torre / Torre / Torre / Башня / 塔 180








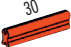











Transporthubschrauber + Turm / Transport helicopter + tower / Hélicoptère de transport + Tour / Transporthelikopter + toren / Helicóptero de transporte + Torre / Helicóptero de transporte + Torre / Elíctero da trasporto + torre / транспортный вертолет + башня / 运输直升机+高塔 187

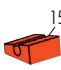


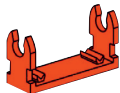
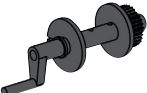





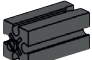





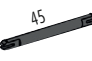
Bauanleitung Plus Sets Universal 4 / Building instructions PLUS sets for Universal 4 / Instructions de montage PLUS Sets pour Universal 4 / Bouwinstructie PLUS-sets voor Universal 4 / Instrucciones de montaje PLUS Sets para Universal 4 / Instruções de montagem PLUS Kits para Universal 4 / Istruzioni per la costruzione dei kit PLUS per Universal 4 / Руководство по сборке комплектов PLUS для Universal 4 / Universal 4 升级套件组装说明书

www.fischertechnik.de/PLUS-Universal4

Einzelteilübersicht
Spare parts list
Liste des pièces détachées

	31 010 2 x
	31 011 2 x
	31 019 1 x
	31 021 1 x
	31 027 1 x
	31 058 3 x
	31 060 3 x
	31 061 4 x
	31 426 2 x
	31 436 3 x
	31 597 2 x
	31 667 2 x
	31 690 3 x
	31 790 52 x
	31 843 2 x
	31 848 8 x
	31 915 1 x

Onderdelenoverzicht
Lista da piezas
Resumo de peça individual

	31 981 4 x
	31 982 22 x
	31 983 7 x
	31 997 1 x
	31 998 1 x
	31 999 1 x
	32 064 11 x
	32 071 4 x
	32 085 1 x
	32 870 2 x
	32 879 3 x
	32 881 1 x
	35 031 2 x
	35 049 6 x
	35 061 2 x
	35 063 2 x
	35 064 2 x

Singoli componenti
Перечень деталей
零件概览

	35 065 2 x
	35 066 2 x
	35 073 5 x
	35 087 1 x
	35 088 2 x
	35 113 1 x
	35 129 1 x
	35 405 1 x
	35 945 3 x
	35 971 2 x
	35 972 1 x
	35 973 1 x
	35 975 6 x
	35 977 1 x
	35 981 1 x
	35 998 2 x
	36 227 4 x

	36 264 1 x
	36 294 2 x
	36 297 3 x
	36 299 3 x
	36 323 16 x
	36 334 3 x
	36 819 3 x
	36 913 2 x
	36 921 2 x
	36 923 4 x
	36 950 1 x
	36 952 2 x
	37 237 10 x
	37 468 12 x
	37 636 2 x
	37 679 19 x
	38 225 1 x

Einzelteilübersicht
Spare parts list
Liste des pièces détachées

	38 240 2 x
	38 241 4 x
	38 258 3 x
	38 411 1 x
	38 413 4 x
	38 414 4 x
	38 416 1 x
	38 423 2 x
	38 428 3 x
	38 472 1 x

Onderdelenoverzicht
Lista da piezas
Resumo de peça individual

	38 474 2 x
	38 541 4 x
	38 544 2 x
	38 546 6 x
	68 535 1 x
	116 251 3 x
	116 252 9 x
	119 753 2 x
	127 471 5 x
	127 472 4 x

	128 659 104 x
	130 593 1 x
	136 775 1 x
	137 103 1 x
	142 251 4 x
	142 252 4 x
	156 106 4 x
	163 203 4 x
	163 433 2 x
	163 435 6 x

Singoli componenti
Перечень деталей
零件概览

	172 539 4 x
	172 540 2 x
	172 541 2 x
	172 542 2 x
	172 543 2 x
	172 544 1 x
	172 545 4 x
	172 546 1 x
	172 547 1 x
	172 548 2 x

Montagetipps
Tips for assembly
Tuyaux pour le montage

Montagetipps
Consejos para el montaje
"Dicas" para montagem

Consigli per il montaggio
Советы по сборке
装配建议

