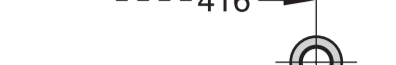
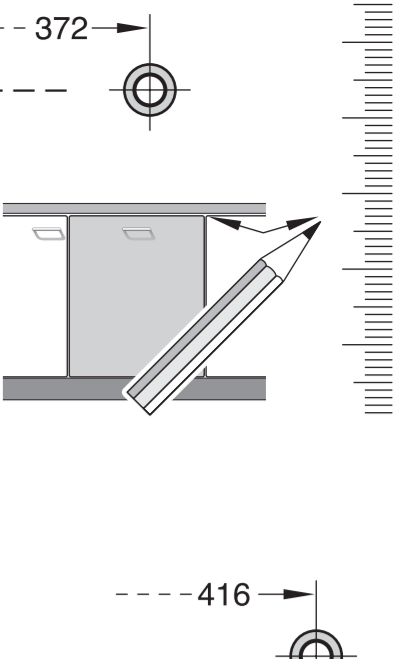


de Montageanleitung
 *) über Kundendienst erhältlich
en Installation instructions
 *) Available from customer service
fr Notice de montage
 *) Disponible par le biais du service après-vente
it Montagevoorschrift
 *) Tegen meertalige lijn de Servicedienst verkrijgbaar
nl Istruzioni per il montaggio
 *) Disponibile presso il servizio assistenza clienti
pt Instruções de montagem
 *) Se pode adquirir a nível do Serviço de Assistência Técnica Oficial da marca
ru Инструкции по монтажу
 *) A verzoek verkrijgbaar bij de Technische Dienst
sk Oδηγίες τοποθέτησης
 *) Διατίθεται από το υπηρεσία τεχνικής εξυπηρέτησης πελατών
tr Montaj klavuzu
 *) Yetkili servis üzerinden alınabilir
sv Monteringsanvisning
 *) Kan fås via Service

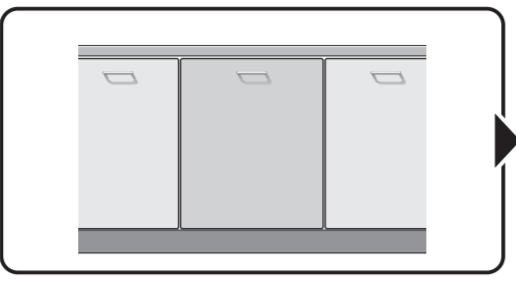
de Monteringsanvisning
 *) fås hos kundeservice
en Monteringsvejledning
 *) Kan købes hos serviceafdelingen
fr Assemblusohje
 *) Saatavissa huoltopalvelusta
it Montážni návod
 *) K dispozícií přes servisní službu
nl Návod na montáž
 *) Dostanete v službe zákazníkom
pt Instrução de montagem
 *) Co adquirir em punição de serviço
ru Szerelési utasítás
 *) A vevőszolgálaton keresztül kapható
sk Instrukcie de montaj
 *) Obstarateľia le servisni službu
tr Uputa za montažu
 *) Uputa za montažu
sv Uputstvo za montažu
 *) Može se nabaviti preko servise bilar

de Navodilo za montažo
 *) Lahko nabavite v servisni službi
en Manual para a montagem
 *) Pode adquirir através do serviço de atendimento ao cliente
fr Udhëzues për montim
 *) Sigurohet nëpërmjet servisit
it Monteeinshjehend
 *) Kijeste klientensinduselt
nl Montavimo instrukcija
 *) Ja galima gauti klientų aptarnavimo servise
pt Montáže paměťba
 *) Vše sazeret servisu dležadit
ru Инструкция з монтажу
 *) Можна отримати через сервисну службу
sk Možno stápnati v servisnom centre
tr Instrukcja z montazu
 *) Hizmet almak için servis merkezine gidin
sv Instrukcja z montazu
 *) Može se nabaviti preko servisa bilar
de Ouzagidma talimatları
 *) Müşteri hizmetlerinden elde oluna bilir

de Ornash yo'riqnomasi
 *) mijozlarga xizmat ko'rsatish markazida mavjud
en Οδηγίες τοποθέτησης
 *) Διατίθεται από την υπηρεσία τεχνικής εξυπηρέτησης πελατών
fr Rykovodstvo za montaj
 *) predostava se ot službata za obslužvane na kliente
it Rasmayonush
 *) Bir xizmet markasidan beriladi
nl Instrukcja z montazu
 *) Može se nabaviti preko servisa bilar
pt Instruções de montagem
 *) Se pode adquirir através do Serviço de Assistência Técnica Oficial da marca
ru Инструкция по монтажу
 *) A verzoek verkrijgbaar bij de Technische Dienst
sk Oδηγίες τοποθέτησης
 *) Διατίθεται από την υπηρεσία τεχνικής εξυπηρέτησης πελατών
tr Montaj klavuzu
 *) Yetkili servis üzerinden alınabilir
sv Monteringsanvisning
 *) Kan fås via Service



440 Voll-I - k. SW 9001 170 388 (9802)



1

- 1 1,75 m
- 2 4x15
- 3 4x15
- 4 4x15
- 5 4x15
- 6 4x40
- 7 4x36
- 8 4x36
- 9 4x36

click

2a

458

Mat-Nr. 622456

2b

450 (max. 436)

6

3

nicht einklemmen
do not pinch
ne pas coincer
No doblar

7

4

verspannen
brace
calar verticalment
Enrasar

SW 13

8

9

10

0 - 60 mm

5

max. 725

444

10

11

12

13

14

15

16

17

max. 1,2 mm

2,5 - 7,5 kg

6

18

19

20

Torx T 20

7

21

8

22

23

23

23

Torx T 20

22

GB

max. 1,1 m

9

Scheibe entfernen
remove disc
enlever le disque
Eliminar Disco

max. 10 Nm

10 l/min

Dichtheit nach einem Spülgang prüfen.
Check for leaks after one wash cycle.
Vérifiez l'étanchéité après un lavage.
Verificar la estanqueidad tras un ciclo de lavado.

max. 4 m

2 m

24

25

26

Ø 38 mm

max. 1,1 m

280 mm

26,4 mm 20,9 mm

G 3/4" G 1/2"

min. 0,05 - 1 MPa

(0,5 - 10 bar)

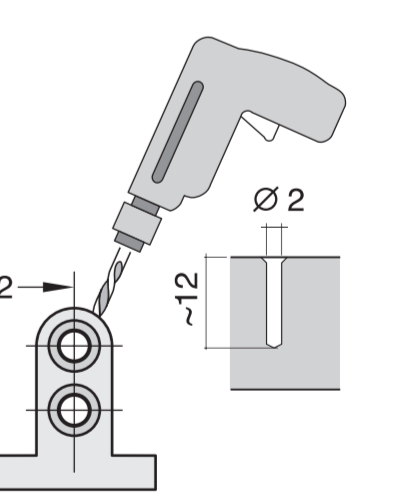
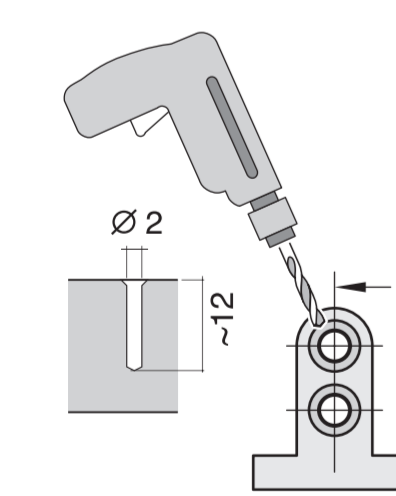
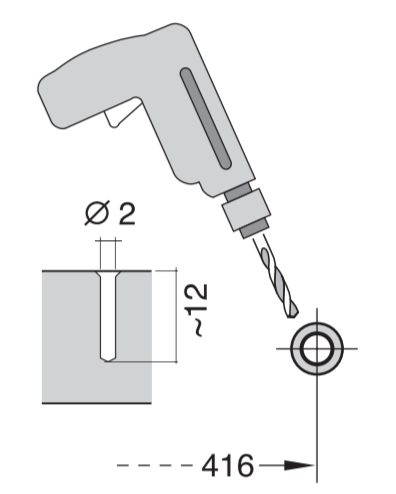
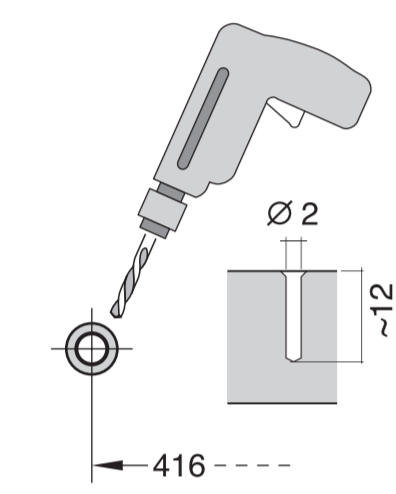
max. 60°C

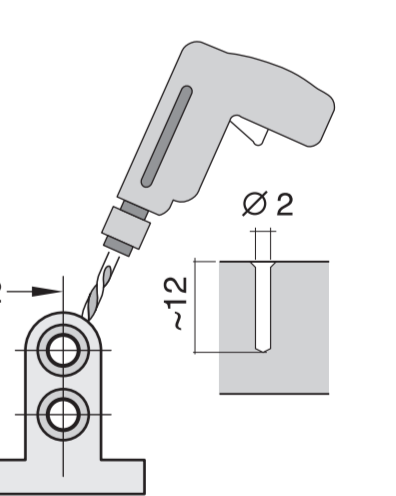
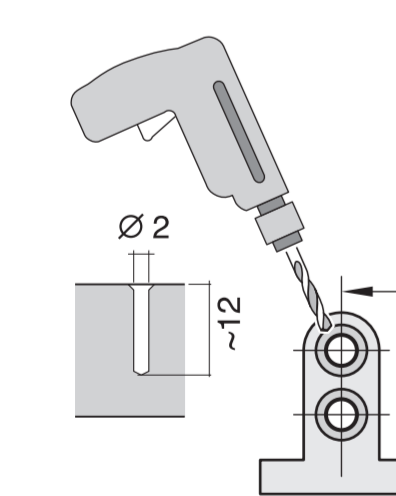
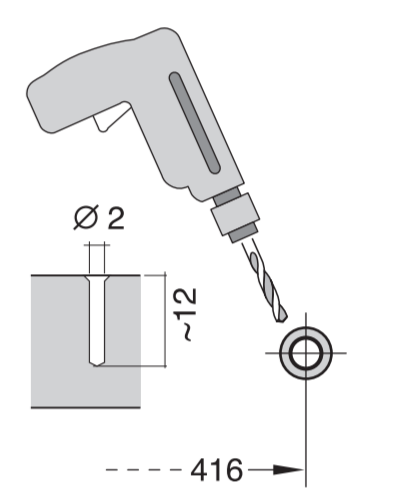
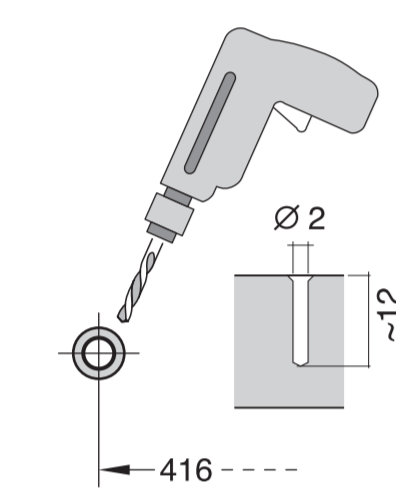
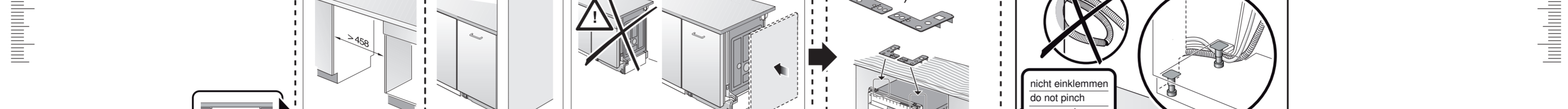
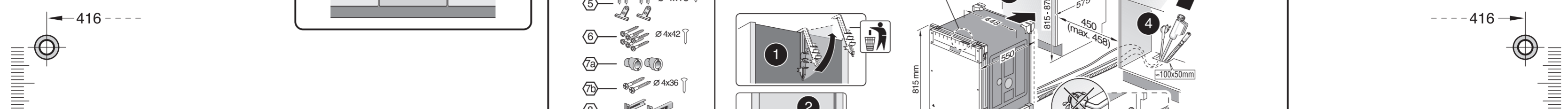
3 m

3 m

EU *) Mat.-Nr. 644533

GB *) Mat.-Nr. 644534





1 → **4**

5A

6A

1

- 1 1.75 m
- 2 4x15
- 3 4x15
- 4 4x15
- 5 4x15
- 6 4x42
- 7 4x36
- 8 4x36
- 9

2a

2b

3

nicht einklemmen
do not pinch
ne pas coincier
No doblar

4

verspannen
brace
calar verticalment
Enrasar

0-60 mm

5

6

2.5-7.5 kg

7

max. 1.2 mm

8

9

10

Scheibe entfernen
remove disc
enlever le disque
Eliminar Disco

max. 10 Nm

10 l/min

Dichtheit nach einem Spülgang prüfen.
Check for leaks after one wash cycle.
Vérifiez l'étanchéité après un lavage.
Verificar la estanqueidad tras un ciclo de lavado

