

**DNIPRO<sup>M</sup>**

**ІНСТРУКЦІЯ З ЕКСПЛУАТАЦІЇ**

**Мережевий дріль-шуруповерт**

**TD-60**







## ЗМІСТ

|   |    |
|---|----|
| 1. ОПИС ОБЛАДНАННЯ.....                     | 2  |
| 2. ПРАВИЛА ТЕХНІКИ БЕЗПЕКИ.....             | 2  |
| 3. ТЕХНІКА БЕЗПЕКИ ПРИ РОБОТІ З ДРИЛЕМ..... | 4  |
| 4. ТЕХНІЧНІ ХАРАКТЕРИСТИКИ.....             | 6  |
| 5. БУДОВА ІНСТРУМЕНТА.....                  | 6  |
| 6. КОМПЛЕКТАЦІЯ.....                        | 6  |
| 7. БУДОВА ТА ПРИНЦИП РОБОТИ.....            | 7  |
| 8. РОБОТА З ДРИЛЕМ ШУРУПОВЕРТОМ.....        | 7  |
| 9. ОБСЛУГОВУВАННЯ.....                      | 9  |
| 10. ЗБЕРІГАННЯ.....                         | 9  |
| 11. УТИЛІЗАЦІЯ.....                         | 10 |
| 12. СХЕМА БУДОВИ МОДЕЛІ.....                | 11 |
| 13. ПЕРЕЛІК СКЛАДОВИХ ЧАСТИН.....           | 12 |





### Шановний Покупець!

Дякуємо за придбання виробу «Дніпро-М», що відрізняється прогресивним дизайном і високою якістю виконання. Придбаний Вами інструмент відноситься до лінійки **High Quality Tools**, що поєднує сучасні конструктивні рішення і високу продуктивність зі збільшеним часом безперервної роботи. Ми сподіваємося, що наша продукція стане Вашим помічником на довгі роки.

Зверніть увагу на інформацію, що міститься в цій інструкції та доданих документах. При покупці виробу:

- вимагайте перевірки його справності шляхом пробного включення, а також комплектності, згідно комплекту поставки, наведеному у розділі 7;
- переконайтеся, що гарантійний талон оформлений належним чином, містить дату продажу, штамп магазину та підпис продавця.

## 1. ОПИС ОБЛАДНАННЯ

Дриль-шурупверт (далі по тексту «Дриль») є ручним електричним інструментом, який призначений для:

- закручування кріпильних виробів (шурупів, гвинтів, саморізів, конфірматів, дюбелів, болтів і гайок) із застосуванням спеціальних насадок (біт);
- свердління отворів в металі, деревині, кераміці, а також в різних синтетичних матеріалах;
- закручування кріпильних виробів (шурупів, гвинтів, саморізів, конфірматів, дюбелів, болтів і гайок) із застосуванням спеціальних насадок (біт).

**Вироби під торговою маркою «Дніпро-М» постійно удосконалюються та покращуються. Тому технічні характеристики та дизайн можуть змінюватися без попереднього повідомлення. Приносимо Вам наші вибачення за можливі спричинені цим незручності.**

*Побутова серія. Після безперервної роботи протягом 15-20 хвилин необхідно вимкнути дриль, відновити роботу можна через 5 хв хвилин. Рекомендується працювати з дрилем не більше 20 годин на тиждень.*

## 2. ПРАВИЛА ТЕХНІКИ БЕЗПЕКИ

Перш ніж працювати з інструментом уважно прочитайте всі інструкції, вказані в даному посібнику. З метою безпечного використання:

- підтримуйте чистоту й порядок на робочому місці. Будь-яка перешкода на робочому місці або на робочому столі може стати причиною травми;
- звертайте увагу на оточення робочого місця. Організуйте гарне освітлення. Не працюйте інструментом поблизу легкозаймистих рідин або газів;
- остерігайтеся удару електричним струмом. Не працюйте з інструментом під дощем і снігом. Не використовуйте електроінструмент у приміщеннях з підвищеною вологістю. Захищайте інструмент від впливу дощу й вологи. Проникнення води в корпус може призвести до враження електричним струмом;





- під час роботи з інструментом не дозволяйте дітям перебувати поблизу. Не дозволяйте стороннім доторкатися до інструмента або подовжувача;
- сторонні особи не повинні знаходитися в зоні роботи інструмента;
- закінчивши роботу, зберігаєте інструмент у спеціально відведеному місці. Місце для зберігання електроінструмента повинне бути сухим, недоступним для сторонніх осіб і защіпатися на замок. Діти не повинні мати доступ до електроінструмента;
- робота виконується якісніше і безпечніше, якщо електроінструмент експлуатується згідно передбачених норм, навантажень, зусиль і швидкості;
- адекватно вибирайте інструмент для кожної конкретної роботи. не намагайтеся виконати малопотужним побутовим електроінструментом роботу, яка призначена для потужного професійного електроінструмента.
- не використовуйте електроінструмент в цілях, для яких він не призначений;
- зверніть увагу на вибір робочого одягу. Не надягайте просторий одяг або прикраси, тому що їх можуть зачепити рухомі частини електроінструмента;
- на час роботи поза приміщеннями рекомендується надягати гумові рукавички й черевики з неслизькою підшвою. Приховуйте довге волосся головним убором;
- користуйтеся захисними окулярами. Надягайте маску для обличчя або маску проти пилу – респіратор;
- не допускайте пошкодження електрошнура. Ніколи не переносьте інструмент, утримуючи його за шнур електроживлення. Не смикайте за шнур з метою вийняти вилку з розетки. Обережно тримайте шнур від впливу високих температур, хімічно-активних рідин і предметів з гострими краями;
- будьте уважні. Постійно майте гарну точку опори і не втрачайте рівноваги;
- уважно й відповідально ставтеся до технічного обслуговування електроінструмента і його ремонту. Для досягнення кращих робочих характеристик і забезпечення безпеки при роботі обережно поведіться з інструментом і тримайте його в чистоті. При заміні аксесуарів дотримуйтесь вказівок у відповідних інструкціях. Періодично оглядайте електрошнур інструмента й у випадку його uszkodження відремонтуйте його в офіційному сервісному центрі. Періодично оглядайте подовжувачі, які Ви використовуєте, і у випадку uszkodження замініть їх. Рукоятки інструмента повинні бути сухими й чистими, не допускайте їх забруднення мастильними матеріалами;
- виймайте вилку електрошнура з розетки, у випадку якщо інструмент не використовується, перед початком техобслуговування, а також перед заміною аксесуарів;
- уникайте несподіваного запуску двигуна. Не переносьте підключений до електромережі електроінструмент, тримаючи палець на вимикачі. Перед тим як вставити вилку у розетку переконайтеся, що кнопка ввімкнення перебуває в положенні «Викл»;
- будьте уважні. Стежте за тим, що Ви робите. Дотримуйтеся здорового глузду. Не працюйте з електроінструментом якщо Ви стомилися, прийняли ліки, що містять наркотичні речовини або ліки, які можуть викликати сонливість, а також алкоголь і будь-які інші засоби й продукти, що погіршують увагу й зосередженість;
- перевіряйте uszkodжені деталі. Перш ніж почати експлуатацію електроінструмента, слід ретельно перевірити всі деталі і з'єднання на uszkodження, щоб переконатись, що вони перебувають в належному стані й виконують призначену





ім функцію. Перевірте надійність кріплення рухомих деталей. Не працюйте з інструментом при несправній роботі кнопки увімкнення. Ушкоджені деталі необхідно замінити в сервісному центрі «Dnipro-M»;

- ремонт інструмента повинен здійснюватися винятково в уповноваженому сервісному центрі з використанням тільки оригінальних запасних частин «Dnipro-M». В іншому випадку можливе нанесення серйозної шкоди здоров'ю користувача.

### 3. ТЕХНІКА БЕЗПЕКИ ПРИ РОБОТІ З ДРИЛЕМ

При експлуатації виробу необхідно дотримуватись всіх вимог інструкції з експлуатації (Технічного паспорта), дбайливо користуватись ним, не піддавати його ударам, перевантаженням, бруду і впливу агресивних середовищ.

При роботі з інструментом необхідно дотримуватись наступних правил:

- підготовку до роботи, технічне обслуговування і ремонт проводити тільки при відключеній від мережі штепсельній вилці;
- підключати, відключати інструмент від мережі штепсельною вилкою тільки при виключеній кнопці на інструменті;
- відключати від мережі штепсельну вилку при зміні аксесуарів, при переносі інструмента з одного робочого місця на інше, при перерві в роботі, по закінченню роботи;
- негайно відпустити кнопку включення при раптовій зупинці інструмента (зникненні напруги в мережі, заклинюванні змінного інструмента, перевантаженні електродвигуна);
- користуватися протишумними навушниками;
- користуватися захисними окулярами;
- при роботі використовувати взуття з неслизькою підошвою;
- не піднімати виріб за шнур живлення. Не накручувати шнур навколо руки або інших частин тіла;
- не допускати натягування, перекручування й попадання під різні вантажі шнура живлення, його контакту з гарячими й масляними поверхнями;
- свердлити отвори в стінах, панелях і перекриттях, у яких може бути розташована схована електрична проводка, а також проводити інші роботи, при виконанні яких може бути ушкоджена ізоляція електричних дротів і установок, необхідно тільки після їх відключення від джерела живлення, при цьому повинні бути вжиті всі заходи для попередження випадкової появи на них напруги;
- роботи, при виконанні яких можуть бути ушкоджені приховано розташовані санітарно-технічні трубопроводи, необхідно виконувати при перекритих трубопроводах;
- при роботі з інструментом необхідно стежити за тим, щоб свердло не перекошувалося в отворі;
- не перевантажувати двигун інструмента;
- при роботі з інструментом на висоті стежити, щоб продукти сверління, не заподіяли шкоди оточуючим;
- по закінченню роботи інструмент повинен бути очищений від пилу й бруду;
- зберігати інструмент у сухому, недоступному для дітей і сторонніх, місці.





Температура зберігання повинна бути в інтервалі від - 15°C до + 40°C. При внесенні дреля з холоду в тепле приміщення необхідно дати йому прогрітись не менше ніж протягом 2 годин. Після цього виріб можна підключати до електромережі.

Для запобігання небезпеки удару струмом, не піддавайте інструмент впливу дощу та вологи. Не намагайтеся самостійно відкривати його корпус. Для обслуговування або при появі несправності звертайтеся лише в сервісні центри.

**Інструмент призначено тільки для застосування в побутовому класі, вкрай не рекомендується використовувати інструмент для професійних і промислових робіт. У разі недотримання цієї рекомендації, інструмент повністю позбавляється гарантійного обслуговування. Крім того, подібна експлуатація може призвести до нещасного випадку.**

### **Забороняється:**

1. Експлуатувати й зберігати виріб у приміщеннях з вибухонебезпечним, а також хімічно-активним середовищем, що руйнує метали й ізоляцію.

2. Експлуатувати інструмент в умовах впливу крапель та бризок, на відкритих майданчиках під час снігопаду та дощу.

3. Залишати без догляду інструмент, підключений до електромережі.

4. Працювати з інструментом із приставних сходів.

5. Експлуатувати дріль при виникненні під час його роботи хоча б однієї з наступних несправностей:

- ушкодження штепсельної вилки або шнура живлення;
- несправний вимикач або його нечітка робота;
- іскріння щіток на колекторі, що супроводжується появою колового вогню на його поверхні;

- витікання змазки з редуктора;

- швидкість обертання падає до ненормальної величини;

- корпус двигуна перегрівається;

- поява диму або запаху, характерного для горючої ізоляції;

- поломка або поява тріщин у корпусних деталях, передній рукоятці;

- ушкодження або затуплення змінного робочого інструмента.

**Слідкуйте за справністю виробу. У разі відмови в роботі, появи запаху, характерного для горючої ізоляції, сильного стуку, шуму, іскор, необхідно негайно припинити роботу і звернутися до сервісного центру.**

*Дане керівництво не може врахувати всі випадки, які можуть виникнути у реальних умовах експлуатації дреля. Тому, під час роботи виробом необхідно керуватися здоровим глуздом, дотримуватися граничної уваги та акуратності.*



#### 4. ТЕХНІЧНІ ХАРАКТЕРИСТИКИ

| Модель                            | TD-60         |
|-----------------------------------|---------------|
| Номінальна напруга / частота      | 230 В / 50 Гц |
| Максимальна потужність            | 600 Вт        |
| Кількість обертів холостого ходу  | 0-750 об/хв   |
| Максимальний обертальний момент   | 22 Н·м        |
| Ступені обертального моменту      | 16+1          |
| Діаметр патрону                   | 10 мм         |
| Макс. діаметр свердління (сталь)  | 8 мм          |
| Макс. діаметр свердління (дерево) | 25 мм         |
| Клас захисту                      | IP 20         |
| Маса нетто/брутто                 | 1,3 / 1,6 кг  |

#### 5. БУДОВА ІНСТРУМЕНТА

1. Кнопка фіксації вимикача
2. Перемикач напрямку обертання (реверс)
3. Перемикач «ВКЛ/ВИКЛ»
4. Кільце регулювання обертального моменту
5. Мережевий кабель
6. Патрон швидкозатискний



Мал. 1

#### 6. КОМПЛЕКТАЦІЯ

1. Дриль-шурупверт електричний - 1 шт.
2. Інструкція з експлуатації та гарантійний талон - 1 шт.
3. Упаковка - 1 шт

**Комплектація може бути змінена виробником**





## 7. БУДОВА ТА ПРИНЦИП РОБОТИ

У корпусі дреля розташовані: електродвигун, вимикач, планетарний редуктор, регулятор обертового моменту, шпindel. На шпindel за допомогою різьбового з'єднання встановлено швидкозатискний свердлильний патрон. Для уникнення пошкоджень головок, шурупів і робочих насадок в передній частині дреля є пристрій регулювання обертового моменту.

Живлення дреля здійснюється струмом від електричної мережі.

При натисканні на кнопку ввімкнення відбувається включення електродвигуна. обертовий момент від електродвигуна передається через планетарний редуктор на шпindel дреля.

Зміна напрямку обертання шпинделя здійснюється тільки при повній зупинці електродвигуна за допомогою перемикача реверсу.

Регулювання обертового моменту здійснюється шляхом повороту кільця регулятора обертового моменту в передній частині дреля в необхідне положення.

Коли отвір стає кризним, на інструмент/свердло впливає значна сила (інструмент «провалюється»). Міцно утримуйте інструмент і будьте обережні, в момент коли свердло починає проходити крізь оброблювану деталь.

Застягле свердло можна вийняти шляхом простого перемикачання реверсивного перемикача на зворотне обертання. Проте інструмент може обернутися у зворотньому напрямі дуже швидко, якщо його не тримати міцно.


Завжди закріплюйте невеликі оброблювані деталі в лещатах або подібних затискних пристроях.

## 8. РОБОТА З ДРИЛЕМ-ШУРУПОВЕРТОМ

### Вибір режиму роботи й крутного моменту

Встановіть режим свердління або виберіть значення обертового моменту, сумістивши значок або число на кільці регулятора крутного моменту зі стрілкою на корпусі дреля.

1. Для уникнення ушкоджень головок шурупів, гвинтів і робочих насадок встановіть кільце регулювання обертового моменту (**3**) у відповідне положення:

|   |   |
|---|---|
| 1-3   | закручування невеликих гвинтів  |
| 4-6   | закручування гвинтів в м'які типи матеріалів (деревина, гіпс)                           |
| 7-9   | закручування гвинтів в м'які та тверді типи матеріалів (деревина, гіпс, листовий метал) |
| 10-13   | закручування гвинтів в тверді породи деревини   |
| 13-16   | закручування великих гвинтів  |
|  | свердління  |





Більш точно потрібне положення підбирається дослідним шляхом в процесі роботи.

В разі, якщо Ви не знаєте, який обертальний момент буде оптимальним, дійте наступним чином:

- встановіть регулятор в положення, відповідне найменшому обертальному моменту;
- закрутіть перший шуруп;
- якщо під час роботи муфта прокручується

з характерним тріском і шуруп закрутився не повністю, збільшіть значення обертального моменту та повторіть спробу закрутити шуруп. Продовжуйте до тих пір, поки шуруп не закрутиться повністю. Таким чином, визначте оптимальний обертальний момент.

2. При проведенні технологічної операції «свердління» регулятор крутного моменту перевести у відповідне положення.

3. При свердлінні включення дрילה слід здійснювати перед контактом свердла з поверхнею.

4. При роботі не допускати зупинки або значного зниження частоти обертання шпінделя (в порівнянні з частотою обертання холостого ходу). В цьому випадку, при свердлінні слід зменшити натискання, а при загвинчуванні та відгвинчуванні шурупів, болтів, гайок слід скористатися іншим інструментом.

5. При роботі дрילה забезпечити вільний доступ охолоджуючого повітря до вентиляційних отворів.



### Включення і виключення

Щоб привести інструмент в дію, натисніть на кнопку ввімкнення. Щоб вимкнути інструмент, потрібно відпустити кнопку ввімкнення. Щоб заблокувати інструмент в положенні «вимкнено» необхідно встановити перемикач реверсу в середнє положення.

### Зміна напрямку обертання

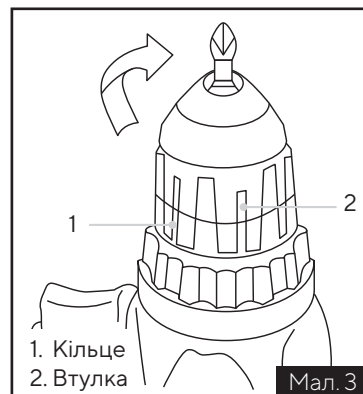
Для обрання напрямку обертання «вперед/назад» скористатися перемикачем реверсу.

Перш ніж поміняти напрямок обертання необхідно обов'язково відпустити кнопку ввімкнення та дочекатися повної зупинки двигуна.

### Закріплення та видалення аксесуарів (мал. 3)

1. Розкрити кулачки патрона, повернувши передню частину патрона проти годинникової стрілки, потім вставити до кінця хвостовик свердла або насадку в патрон.

2. Затягнути патрон, обертаючи передню частину патрона за годинниковою стрілкою,





притримуючи задню частину іншою рукою.

3. Щоб видалити свердло необхідно діяти в зворотному порядку.

Не здійснюйте надмірний тиск на дріль під час роботи, так як внаслідок тиску на інструмент створюється додаткове навантаження на електричний двигун – небезпека виходу електричного двигуна з ладу.

## 9. ОБСЛУГОВУВАННЯ

Комплекс робіт з технічного обслуговування дріля включає:

- огляд корпусу виробу, частин та деталей, мережевого кабелю, силової вилки на відсутність механічних і термічних ушкоджень;
- перевірку справності: клавіші «ВКЛ/ВИКЛ», кнопки фіксатора клавіші «ВКЛ/ВИКЛ», патрона, механізму регулювання крутного моменту;
- очищення корпусу виробу і комплектуючих від бруду та пилу;
- перевірку змінного інструмента – свердел та біт.

У разі виявлення механічних та термічних пошкоджень інструмента, необхідно звернутися до сервісного центру «Dnipro-M». Перш ніж почати працювати дрилем, перевірте справність клавіші «ВКЛ/ВИКЛ», справність кнопки-фіксатора клавіші «ВКЛ/ВИКЛ», а також механізму регулювання крутного моменту, патрона. У випадку несправності – зверніться до сервісного центру.

**! Працювати зі свердлами та бітами, які пошкоджені, затуплені або деформовані, заборонено.**

Очищуйте корпус м'якою серветкою. Не можна допускати попадання вологи, пилу та бруду, а також дрібних частинок матеріалу, який обробляється у вентиляційні отвори корпусу електричного двигуна. Якщо на корпусі присутні складні плями, необхідно видалити їх за допомогою м'якої серветки, яка була попередньо змочена в мильному розчині або спеціальному миючому засобі. У процесі очищення виробу не рекомендується використовувати абразивні матеріали, різні розчинники, аміачну воду, бензин, спирт, які можуть завдати шкоду корпусу виробу. Видаляти пил та бруд з металевих частин виробу, а також у важкодоступних місцях необхідно щіткою.

**! У разі виникнення труднощів під час проведення технічного обслуговування виробу, слід звернутися за допомогою до сервісного центру «Dnipro-M».**

## 10. ЗБЕРІГАННЯ

Зберігати інструмент рекомендується в приміщенні, яке добре провітрюється, при температурі від -15 °C до +40 °C та відносній вологості повітря не більше 90%.

Якщо дріль зберігався при температурі 0 °C і нижче, то перш ніж використовувати виріб, його необхідно витримати в теплом приміщенні при температурі від +5 °C до +40 °C протягом двох годин. Даний проміжок часу слід дотримуватися для видалення можливого конденсату. Якщо дріль почати використовувати відразу ж після переміщення його з холоду, інструмент може вийти з ладу.





Зберігайте інструмент, керівництво з експлуатації та аксесуари в оригінальній упаковці. У цьому випадку вся необхідна інформація та деталі завжди будуть під рукою.

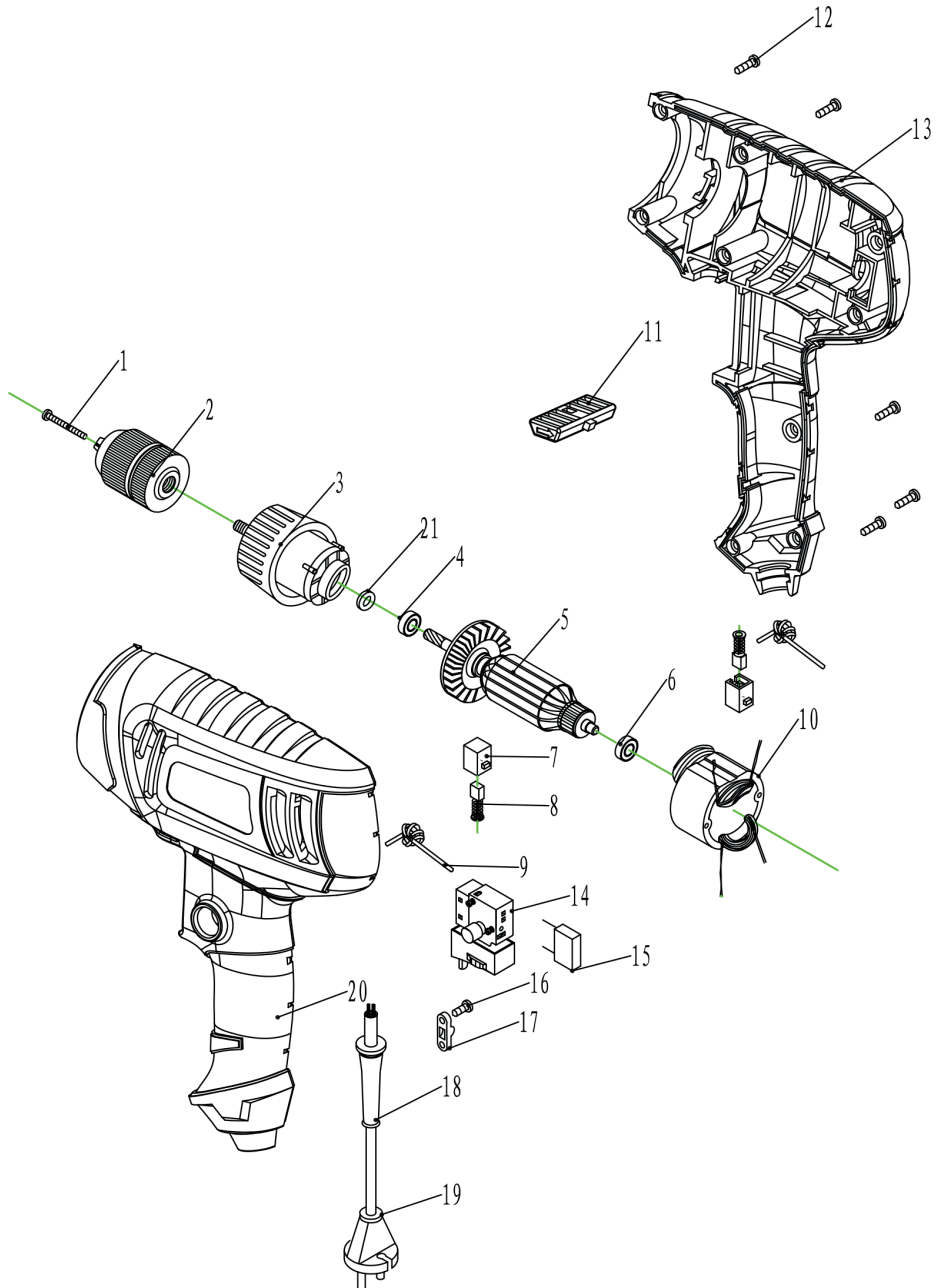
## 11. УТИЛІЗАЦІЯ

Не викидайте електроінструменти разом з побутовими відходами! Електроінструменти, які були виведені з експлуатації, підлягають окремому збиранню та утилізації відповідно до природоохоронного законодавства.





## 12. СХЕМА БУДОВИ МОДЕЛІ



**13. ПЕРЕЛІК СКЛАДОВИХ ЧАСТИН**

|    |                  |    |                              |
|----|------------------|----|------------------------------|
| 1  | Гвинт М5х16      | 11 | Пластина перемикання реверсу |
| 2  | Патрон           | 12 | Саморіз К2.9х16              |
| 3  | Редуктор в зборі | 13 | Права частина корпусу        |
| 4  | Підшипник 608 RS | 14 | Мережевий вимикач            |
| 5  | Ротор            | 15 | Конденсатор                  |
| 6  | Підшипник 629 RS | 16 | Саморіз К2.9х14              |
| 7  | Щіткотримач      | 17 | Хомут мережевого кабелю      |
| 8  | Щітка            | 18 | Муфта мережевого кабелю      |
| 9  | Дросель          | 19 | Мережевий кабель             |
| 10 | Статор           | 20 | Ліва частина корпусу         |







**dnipro-m.ua**  
**0 800 200 500\***

\*Всі дзвінки в межах України безкоштовні

Виробник: Йонканг Зонгдон Тулс Ко., Лтд, Квінгуяан Роуд, Економік Девелопмент Зоун, Йонканг, Чжецзян Провінс, КНР.  
Постачальник: ТОВ «КТ Україна», Україна, 01010, м. Київ, вул. Івана Мазепи, буд. 10.

