

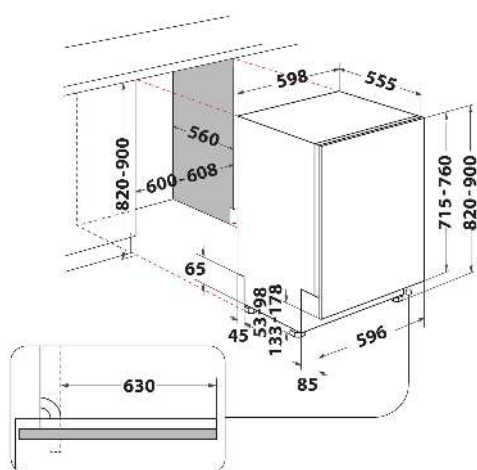
W7I HT58 T

12NC: 859991656940

Штрих-код (EAN) код: 8003437639111

Whirlpool

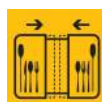
SENSING THE DIFFERENCE



- Тип встановлення: вбудовання
- Клас енергоефективності A+++
- 15комплекти/комплектів
- Технологія 6TH Sense
- Рівень шуму: 38 дБ(A)
- 9.5 л на цикл (2660 L per year)
- PowerCleanPro
- PowerCleanPro
- Третя корзина: Yes, flexible + handle inox
- Самоочистний фільтер
- Відкладений старт 1-24 год.
- FlexiSpace
- Регульовна верхня корзина
- Програма Половинне завантаження
- Програма Попереднє миття
- Програма Експрес
- Підключення до гарячої води

Посудомийна машина Whirlpool інтегрована: чорний колір, повногабаритна - W7I HT58 T

Характеристики інтегрованої посудомийної машини Whirlpool: чорний колір. Клас енергоефективності A+++ для виняткової економії. Інноваційна технологія забезпечить надзвичайно тихе і якісне миття. Висока якість миття для надзвичайно чистого посуду. Висока якість сушіння, яка забезпечить першокласні результати.



Складаний третій кошик

Третій кошик ідеально підходить для миття столових приборів і невеликого посуду, він оснащений висувними модулями, що дозволяє легко завантажувати високі предмети в середній кошик.



Рівень шуму — 38 дБа

Рівень шуму класу енергоефективності A становить лише 38 дБа.



NaturalDry

Автоматичне відкриття дверцят по завершенні програми для ще кращого та більш натурального сушіння. Ця система гарантує вищу ефективність та кращі результати сушіння.



Камера MaxiSpace

Збільшений внутрішній простір камери для миття всіх ваших тарілок. Завантажуйте весь посуд, не залишаючи нічого "на наступне миття".



Super Silent

Надтихо, надіфективно. Ця посудомийна машина Whirlpool не лише подарує Вам надзвичайно чистий посуд, але і забезпечить тишу у Вашій оселі.



Технологія 6TH SENSE

Забудьте про попереднє миття. Технологія 6TH SENSE забезпечує якісне миття без попереднього миття вручну або замочування, заощаджуючи воду та електроенергію.



Клас енергоефективності B

Неперевершена енергоефективність. Прилад Whirlpool класу енергоефективності B.



Безшумний режим

Спеціальна функція, яка дозволяє зменшити рівень шуму до 3 дБа, одночасно забезпечуючи ідеальні результати миття й сушіння.



Нова рейкова система

Нижній кошик висувається плавно і м'яко завдяки вдосконаленій рейковій системі, — відтепер ви можете класти до нього навіть важкий і громіздкий посуд без шкоди для ефективності його роботи й м'якості руху.

W7I HT58 T

12NC: 859991656940

Штрих-код (EAN) код: 8003437639111

Whirlpool

SENSING THE DIFFERENCE

ОСНОВНІ ХАРАКТЕРИСТИКИ

Тип конструкції	Вбудована
Тип встановлення	Вбудований
Тип управління	Електронне
Тип управління	-
Зйомна верхня кришка	Ні
Декоративна панель на дверцятах	Nincs adat
Основний колір продукту	Чорний
Потужність електричного підключення (Вт)	1900
Струм (А)	10
Напруга (В)	220-240
Частота (Гц)	50
Довжина шнура живлення (см)	130
Тип вилок	Schuko
Довжина заливного шланга (см)	155
Довжина зливного шланга (см)	150
Регульовний плінтус	Ні
Висота зйомної робочої поверхні (мм)	0
Регульовні ніжки	Так, лише передні
Висота продукту	820
Ширина продукту	598
Глибина продукту	555
Глибина з відкритими на 90 градусів дверцятами (мм)	-
Мінімальна висота ніші	820
Максимальна висота ніші	900
Мінімальна ширина ніші	600
Максимальна ширина ніші	600
Глибина ніші	560
Вага нетто (кг)	35.5
Вага брутто (кг)	37.5

ТЕХНІЧНІ ХАРАКТЕРИСТИКИ

Автоматичні програми	Так/Є
Максимальна температура води (°C)	60
Опція Відкладеного старту	Постійний
Максимальний час відкладення старту (год.)	24
Індикація ходу програми	-
Індикація часу до завершення циклу	Так/Є
Індикатор відсутності солі	Так/Є
Індикатор відсутності ополіскувача	Так/Є
Система захисту	Так/Є
Регульовна верхня корзина	Так/Є
Макс.допустимий розмір посуду для верхньої корзини (см)	0
Макс.допустимий розмір посуду для нижньої корзини (см)	0
Кількість комплектів посуду	15

ЕНЕРГЕТИЧНЕ МАРКУВАННЯ

Клас енергоефективності - NEW (2010/30/EU)	A+++
Річне енергоспоживання (кВт/рік) - NEW (2010/30/EU)	193
Тривалість перебування у режимі stand-by - NEW (2010/30/EU)	12
Енергоспоживання у режимі stand-by - NEW (2010/30/EU)	6
Енергоспоживання у режимі Вимкнено - NEW (2010/30/EU)	0.5
Річне споживання води (л/рік) - NEW (2010/30/EU)	2660
Рівень шуму (дБ(A) re 1 pW)	38

The image shows the official energy label for the Whirlpool W7I HT58 T dishwasher. It features the European Union energy label logo with 'ENERG' and 'енергия · ενεργεια' in multiple languages. The Whirlpool logo and model number 'W7I HT58 T' are prominently displayed. A large 'A+++' energy efficiency class is shown with a corresponding arrow graphic. The energy consumption is listed as 193 kWh/annum. Other icons include water consumption (2660 L/annum), noise level (38 dB), and a feature icon for 'X 15' cycles. The label also includes the text 'ENERGIA · ENERGIJA · ENERGIJA · ENERGIJA · ENERGIJA · ENERGIJA · ENERGIJA · ENERGIJA · ENERGIJA · ENERGIJA' and the year '2010/1059'.