

RKG500002W
RKG500002X



UK Плита

Інструкція



ЗМІСТ

1. ІНФОРМАЦІЯ З ТЕХНІКИ БЕЗПЕКИ.....	3
2. ІНСТРУКЦІЇ З ТЕХНІКИ БЕЗПЕКИ.....	5
3. УСТАНОВКА.....	9
4. ОПИС ВИРОБУ.....	17
5. ПЕРЕД ПЕРШИМ ВИКОРИСТАННЯМ.....	18
6. ВАРИЛЬНА ПОВЕРХНЯ — ЩОДЕННЕ КОРИСТУВАННЯ.....	18
7. ВАРИЛЬНА ПОВЕРХНЯ – ПОРАДИ І РЕКОМЕНДАЦІЇ.....	19
8. ВАРИЛЬНА ПОВЕРХНЯ — ДОГЛЯД ТА ЧИЩЕННЯ.....	20
9. ДУХОВКА — ЩОДЕННЕ КОРИСТУВАННЯ.....	21
10. ДУХОВА ШАФА - ФУНКЦІЇ ГОДИННИКА.....	23
11. ДУХОВА ШАФА - ВИКОРИСТАННЯ ПРИЛАДДА.....	24
12. ДУХОВА ШАФА — ПОРАДИ Й РЕКОМЕНДАЦІЇ.....	24
13. ДУХОВКА — ДОГЛЯД ТА ЧИЩЕННЯ.....	27
14. УСУНЕННЯ ПРОБЛЕМ.....	29
15. ЕНЕРГОЕФЕКТИВНІСТЬ.....	31
16. ОХОРОНА ДОВКІЛЛЯ.....	32

МИ ДУМАЄМО ПРО ВАС

Дякуємо, що придбали прилад Electrolux. Обраний вами виріб створено на основі багаторічного професійного досвіду та інновацій. Оригінальний і стильний — його сконструйовано з думкою про вас. Тому під час його використання ви можете бути впевнені в тому, що щоразу отримуватимете відмінні результати.

Ласкаво просимо до Electrolux.

Відвідайте наш веб-сайт, щоб:



Отримати поради з використання, брошури, інструкції з усунення несправностей, інформацію щодо сервісу та ремонту:

www.electrolux.com/support



Зареєструвати свій продукт для кращого обслуговування:

www.registerelectrolux.com



Придбати аксесуари, витратні матеріали й оригінальні запчастини для вашого приладу:

www.electrolux.com/shop

ДОПОМОГА КЛІЄНТАМ ТА ОБСЛУГОВУВАННЯ


Використовуйте лише оригінальні запасні частини.

Звертаючись до нашого авторизованого сервісного центру, необхідно мати таку інформацію: модель, номер виробу, серійний номер.

Інформацію можна знайти на таблиці з технічними даними.

 Попередження / Важлива інформація про безпеку

 Загальна інформація та рекомендації

 Інформація щодо захисту навколишнього середовища

Може змінитися без оповіщення.

1. ⚠ ІНФОРМАЦІЯ З ТЕХНІКИ БЕЗПЕКИ

Перед установкою та експлуатацією приладу слід уважно прочитати інструкцію користувача. Виробник не несе відповідальності за травми або збитки через неправильне встановлення або використання. Інструкції з експлуатації слід зберігати в безпечному і доступному місці з метою користування в майбутньому.

1.1 Безпека дітей і вразливих осіб

- Цей прилад не призначений для експлуатації особами (зокрема дітьми) з обмеженими фізичними, сенсорними чи розумовими здібностями, або недостатнім досвідом і знаннями, за винятком роботи під наглядом або попереднього проведення особою, яка відповідає за їхню безпеку, відповідного інструктажу з користування приладом.
- Слідкуйте за тим, аби діти не бавилися з приладом.
- Тримайте усі пакувальні матеріали подалі від дітей та утилізуйте їх належним чином.
- **ПОПЕРЕДЖЕННЯ!** Прилад і його відкриті поверхні нагріваються під час використання. Не допускайте дітей та домашніх тварин до приладу під час його використання та охолодження.
- Чищення або обслуговування приладу дітьми дозволяється лише під наглядом.

1.2 Загальна безпека

- Цей прилад призначено виключно для приготування їжі.
- Цей прилад призначений для використання в домашніх умовах у приміщенні.
- Цей прилад можна використовувати в офісах, готельних номерах, напів-готелях, приміщеннях для фермерського туризму та інших подібних приміщеннях, де застосування цього приладу не

перевищує (середній) рівень побутового користування.

- Установлювати цей прилад і замінювати кабель повинен лише кваліфікований фахівець.
- Цей прилад призначений для використання на висотах до 2000 м над рівнем моря.
- Цей прилад не призначений для використання на кораблях, човнах або плаваючих засобах.
- Не встановлюйте прилад за декоративними дверцятами, оскільки це може призвести до перегріву.
- Не встановлюйте пристрій на платформу.
- Не використовуйте для керуванням пристроєм зовнішній таймер або окрему систему дистанційного керування.
- **ПОПЕРЕДЖЕННЯ:** Готування без нагляду на варильній поверхні з використанням жиру чи олії може спричинити пожежу.
- Ніколи не використовуйте воду для гасіння вогню під час готування. Вимкніть прилад і накрийте полум'я, наприклад, протипожежним покривалом або кришкою.
- **ОБЕРЕЖНО:** Необхідно стежити за процесом готування. Необхідно безперервно стежити за короткотривалим процесом готування.
- **ПОПЕРЕДЖЕННЯ:** Небезпека займання: Не зберігайте речі на поверхнях для готування.
- Не використовуйте пароочищувач для очищення приладу.
- Не використовуйте для очищення скляних дверцят або скляної поверхні кришок із завісами на варильній поверхні жорсткі абразивні засоби чи металеві шкребки, оскільки це може призвести до появи подряпин і тріщин на склі.
- Не можна класти на прилад металеві предмети, наприклад, ножі, виделки, ложки та кришки, оскільки вони можуть нагрітися.

- Перш ніж відчиняти кришку, витріть з неї будь-яку розливу рідину. Перш ніж закривати кришку, дайте поверхні охолонути.
- **ПОПЕРЕДЖЕННЯ:** Прилад і його відкриті поверхні нагріваються під час використання. Необхідно поводитись обережно, щоб не торкатися нагрівальних елементів.
- Завжди користуйтеся кухонними рукавицями, коли витягаєте та вставляєте аксесуари чи посуд.
- Перш ніж виконувати технічне обслуговування, відключіть прилад від електромережі.
- **ПОПЕРЕДЖЕННЯ:** Щоб уникнути ураження електричним струмом, перш ніж починати міняти лампу, переконайтеся, що прилад вимкнено.
- У разі пошкодження електричного кабелю його має замінити виробник, його авторизований сервісний центр або інші аналогічно кваліфіковані особи задля уникнення ураження електричним струмом.
- Будьте обережними, коли торкаєтесь шухляди. Вона може нагрітись.
- **ПОПЕРЕДЖЕННЯ:** Використовуйте лише запобіжники варильної поверхні, розроблені виробником пристрою для приготування, визнані придатними до використання відповідно до інструкцій із експлуатації від виробника або вбудовані у пристрій. Використання неналежних запобіжників може призвести до нещасних випадків.

2. ІНСТРУКЦІЇ З ТЕХНІКИ БЕЗПЕКИ

Цей прилад придатний для використання на наступних ринках:



2.1 Установлення



ПОПЕРЕДЖЕННЯ!

Установлювати цей прилад повинен лише кваліфікований фахівець.

- Повністю зніміть упаковку.
- Не встановлюйте й не використовуйте пошкоджений прилад.

- Дотримуйтеся інструкції зі встановлення, що постачаються разом із приладом.
- Будьте обережні під час переміщення приладу, оскільки він важкий. Використовуйте захисні рукавички та взуття, що постачається в комплекті.
- Не тягніть прилад за ручку.
- Кухонна шафа і ніша повинні мати відповідні розміри.
- Дотримуйтеся вимог щодо мінімальної відстані до інших приладів чи предметів.
- Встановлюйте прилад у безпечному підходящому місці, що відповідає вимогам зі встановлення.
- Певні частини приладу перебувають під напругою. Закрийте прилад меблями, щоб унеможливити контакт із небезпечними частинами.
- Висота сторін приладів або інших предметів, біля яких стоїть прилад, повинна відповідати висоті сторін приладу.
- Не встановлюйте прилад біля дверей або під вікном. Це допоможе запобігти падінню гарячого посуду з приладу через відчинення дверей чи вікна.

2.2 Під'єднання до електромережі



ПОПЕРЕДЖЕННЯ!

Існує ризик займання та ураження електричним струмом.

- Усі електричні підключення мають виконуватися кваліфікованим електриком.
- Прилад повинен бути заземленим.
- Переконайтеся в тому, що параметри на таблиці з технічними даними сумісні з електричними параметрами електроживлення від мережі.
- Завжди використовуйте правильно встановлену протиударну розетку.
- Не використовуйте розгалужувачі, перехідники й подовжувачі.
- Пильнуйте, щоб кабель живлення не торкався або не був надто наближений до дверцят приладу

або ніші під приладом, особливо коли він працює або дверцята гарячі.

- Елементи захисту від ураження електричним струмом та ізоляція мають бути закріплені так, аби їх не можна було зняти без спеціального інструмента.
- Вставляйте штепсельну вилку в розетку електроживлення лише після закінчення установки. Переконайтеся, що після установки є вільний доступ до розетки електроживлення.
- Не вставляйте вилку в розетку, яка ненадійно закріплена.
- Не тягніть за кабель живлення, щоб відключити прилад з мережі. Завжди вимикайте, витягаючи штепсельну вилку.
- Використовуйте лише належні ізолюючі пристрої, а саме: лінійні роз'єднувачі, запобіжники (гвинтові запобіжники слід викрутити з патрона), реле захисту від замикання на землю та контактори.
- Електрообладнання має бути оснащеним ізолюючим пристроєм для повного відключення від електромережі. Зазор між контактами ізолюючого пристрою має становити не менше 3 мм.
- Повністю закрийте дверцята приладу, перед тим як вставляти вилку кабелю живлення в розетку.

2.3 Підключення газу

- Підключення газу має здійснюватися лише фахівцями.
- Перед встановленням переконайтеся, що прилад і його налаштування відповідають місцевим нормам газопостачання (тип і тиск газу).
- Переконайтеся, що поблизу приладу забезпечено вільну циркуляцію повітря.
- Інформація стосовно типу газу вказана на паспортній таблиці приладу.
- Даний прилад не підключений до пристрою виводу продуктів горіння. Даний прилад необхідно встановлювати та вводити в експлуатацію відповідно до чинних

норм і правил монтажу.
Дотримуйтесь вимог щодо належної вентиляції.

2.4 Користування



ПОПЕРЕДЖЕННЯ!

Небезпека травмування та опіків.
Небезпека враження електричним струмом.



УВАГА

Використання газового приладу для готування призводить до утворення тепла, вологи та продуктів горіння в приміщенні, в якому він встановлений. Переконайтеся, що кухня добре провітрюється, особливо під час використання приладу. Тривале інтенсивне використання приладу може потребувати додаткової вентиляції, наприклад збільшення механічної вентиляції за наявності, додаткової вентиляції для безпечного видалення продуктів горіння до зовнішнього повітря, а також забезпечення змін повітря в кімнаті з додатковою вентиляцією. Проконсультуйтеся з кваліфікованим спеціалістом, перш ніж встановлювати додаткову вентиляцію.

- Не змінюйте технічні специфікації цього приладу.
- Переконайтеся в тому, що вентиляційні отвори не заблоковано.
- Під час роботи приладу не залишайте його без нагляду.
- Вимикайте прилад після кожного використання.
- Будьте обережні, відчиняючи дверцята приладу під час його роботи. Можливе вивільнення гарячого повітря.

- Не працюйте з приладом, якщо ваші руки мокрі або якщо він контактує з водою.
- Не використовуйте прилад як робочу поверхню або як поверхню для зберігання речей.



ПОПЕРЕДЖЕННЯ!

Існує небезпека пожежі та опіків

- При нагріванні жирів і олії можливе вивільнення легкозаймистих парів. Готуючи з використанням жирів та олії, тримайте їх осторонь від відкритого вогню або гарячих предметів.
- У результаті вивільнення парів при нагріванні жирів та олії до дуже високої температури можливе їх самозаймання.
- Повторне використання олії, що містить залишки їжі, може спричинити пожежу за температури нижче тієї, при якій ця олія застосовувалася при першому приготуванні їжі.
- Не кладіть усередину приладу, поряд із ним або на нього легкозаймисті речовини чи предмети, змочені в легкозаймистих речовинах.
- Відчиняючи дверцята, пильнуйте, щоби поряд із пристроєм не було джерел утворення іскор та відкритого вогню.
- Обережно відчиняйте дверцята приладу. Використання інгредієнтів зі спиртом може призвести до утворення суміші спирту й повітря.



ПОПЕРЕДЖЕННЯ!

Існує ризик пошкодження приладу.

- Щоб запобігти пошкодженню або знебарвленню емалі, дотримуйтеся таких рекомендацій:
 - не ставте посуд або інші предмети безпосередньо на дно приладу;
 - не кладіть алюмінієву фольгу на прилад або безпосередньо на дно камери приладу.
 - не ставте посуд із водою безпосередньо в розігрітий прилад;

- не залишайте в приладі страви і продукти з високим вмістом вологи після завершення приготування їжі;
- будьте обережні, виймаючи або встановлюючи аксесуари.
- Знебарвлення емалі або нержавіючої сталі не впливає на ефективність роботи приладу.
- Використовуйте глибоке деко для випікання тортів із великим вмістом вологи. Сік, що виділяється із фруктів, може залишати стійкі плями.
- Не тримайте гарячий посуд на панелі керування.
- Не допускайте, щоб посуд грівся, коли в ньому немає рідини.
- Будьте обережні, щоб не допускати падіння предметів чи посуду на прилад. Поверхня може бути пошкоджена.
- Не залишайте конфорку увімкненою, якщо на ній немає посуду або посуд порожній.
- Кухонний посуд із чавуну, алюмінію або з пошкодженим дном може залишати подряпини. Завжди піднімайте ці предмети, коли потрібно їх перемістити на варильній поверхні.
- Забезпечте належну вентиляцію у приміщенні, де встановлено прилад.
- Використовуйте стійкий посуд правильної форми і діаметром більшим, ніж розміри конфорок.
- Переконайтеся, що полум'я не згасає, коли ви швидко повертаєте ручку з максимального положення в мінімальне.
- Використовуйте лише аксесуари, що постачаються разом із приладом.
- Не встановлюйте розсіювач полум'я на конфорці.

2.5 Догляд та очищення



ПОПЕРЕДЖЕННЯ!

Існує ризик отримання травм, пожежі або пошкодження приладу.

- Вимкніть прилад перед технічним обслуговуванням.

- Від'єднайте вилку від розетки.
- Дайте пристрою охолонути. Є ризик того, що скляні панелі можуть тріснути.
- У разі пошкодження скляних панелей дверцят треба їх одразу замінити. Зверніться до авторизованого сервісного центру.
- Залишки їжі та жир, що знаходяться у пристрої, можуть привести до виникнення пожежі.
- Регулярно очищуйте прилад, щоб запобігти пошкодженню матеріалу поверхні.
- Протріть прилад вологою м'якою ганчіркою. Застосовуйте лише нейтральні миючі засоби. Не використовуйте абразивні засоби, жорсткі серветки для очищення, розчинники або металеві предмети.
- Якщо ви користуєтеся аерозолями для чищення духових шаф, дотримуйтеся інструкцій із безпеки, наведених на упаковці.
- Не очищуйте каталітичну емаль (якщо застосовно) жодними мийними засобами.
- Не мийте конфорки в посудомийній машині.

2.6 Кришка

- Не змінюйте технічні характеристики кришки.
- Регулярно мийте кришку.
- Не відкривайте кришку, коли на поверхні є бризки.
- Перед закриттям кришки вимкніть усі конфорки.
- Не закривайте кришку, доки варильна поверхня та духові шафи повністю не охолонуть.
- Скляна кришка може тріснути від нагрівання (у відповідних випадках).



2.7 Внутрішня підсвітка



ПОПЕРЕДЖЕННЯ!

Небезпека враження електричним струмом.

- Стосовно ламп всередині цього виробу та запасних ламп, що продаються окремо: Ці лампи призначені для використання у побутових приладах з екстремальними фізичними умовами, такими як температура, вібрація, вологість, або призначені для надання інформації про стан роботи приладу. Вони не призначені для використання з іншою метою та не придатні для освітлення побутових приміщень.
- У цьому виробі є джерело світла класу енергоефективності G.
- Використовуйте лише лампочки з такими ж технічними характеристиками .

2.8 Газовий гриль



ПОПЕРЕДЖЕННЯ!

Існує небезпека пожежі, вибуху та опіків.

- Не залишайте прилад без нагляду під час користування грилем. Доступні поверхні нагріваються.
- Не підпускайте дітей до приладу під час користування грилем.
- Ніколи не застосовуйте функцію гриля із зачиненими дверцятами духової шафи. Залиште дверцята відчиненими. Це може призвести до пожежі чи утворення чадного газу.
- Не встановлюйте полицю духової шафи зі стравою на найвищому рівні.

2.9 Сервіс

- Для ремонту приладу звертайтеся до авторизованого сервісного центру.
- Використовуйте лише оригінальні запасні частини.

2.10 Утилізація



ПОПЕРЕДЖЕННЯ!

Існує небезпека задушення.

- Для отримання інформації про утилізацію приладу зверніться до торгового агента, уповноваженого представника виробника, або до місцевої компанії з утилізації твердих відходів.
- Від'єднайте прилад від електромережі.
- Відріжте кабель електричного живлення близько до приладу та утилізуйте його.
- Приберіть фіксатор дверцят, щоб унеможливити зачинення дверцят, якщо діти або домашні тварини опиняться всередині приладу.
- Звільніть від газу зовнішні газопровідні труби.

Цей продукт по вмісту небезпечних речовин відповідає вимогам Технічного регламенту обмеження використання деяких небезпечних речовин в електричному та електронному обладнанні (постанова Кабінета Міністрів України №139 від 10 березня 2017р.)

3. УСТАНОВКА



ПОПЕРЕДЖЕННЯ!

Див. розділи з інформацією щодо техніки безпеки.

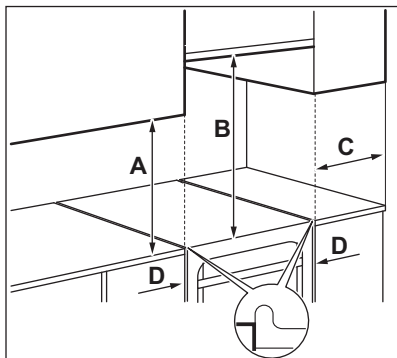
3.1 Розташування приладу

Окремо стоячий прилад з шафами можна встановити з одного або двох боків або в кутку.



Щоб верхня кришка могла вільно відкриватися, відстань між приладом та задньою стінкою має складати близько 1 см.

Мінімальні допуски щодо встановлення приладу див. у таблиці.

**Мінімальна відстань**

Розміри	мм
A	400
B	650

Розміри	мм
C	150
D	20

3.2 Технічні дані

Напруга	220-240 В
Частота	50 - 60 Гц
Клас приладу	1

Розмір	мм
Висота	855
Ширина	500
Глибина	600

3.3 Інші технічні дані

Категорія приладу:	II2H3B/P
Джерело газу:	G20 (2H) 13 мбар
Заміна газу:	G20 (2H) 20 мбар G30/31 (3B/P) 30/30 мбар

3.4 Обвідні діаметри

КОНФОРКА	Ø ОБВІДНОГО КАНАЛУ ¹⁾ 1/100 мм
Допоміжна	29 / 30
Середньої швидкості	32
Швидка	42
Духова шафа	44

1) Тип обвідного каналу залежить від моделі.

3.5 Газові конфорки для ПРИРОДНОГО ГАЗУ G20 13 мбар

КОНФОРКА	ЗВИЧАЙНА ПО- ТУЖНІСТЬ, кВт	ЗМЕНШЕНА ПОТУЖ- НІСТЬ, кВт	ВІДМІТКА ФОР- СУНКИ 1/100 мм
Швидка	2.6	0.78	137
Середньої швидкості	1.9	0.5	111

КОНФОРКА	ЗВИЧАЙНА ПО- ТУЖНІСТЬ, кВт	ЗМЕНШЕНА ПОТУЖ- НІСТЬ, кВт	ВІДМІТКА ФОР- СУНКИ 1/100 мм
Допоміжна	0.9	0.4	82
Духова шафа	2.1	0.9	110 о
Гриль	1.9	-	115

3.6 Газові конфорки для ПРИРОДНОГО ГАЗУ G20 20 мбар

КОНФОРКА	ЗВИЧАЙНА ПО- ТУЖНІСТЬ, кВт	ЗМЕНШЕНА ПОТУЖ- НІСТЬ, кВт	ВІДМІТКА ФОР- СУНКИ 1/100 мм
Швидка	2.9	0.80	119
Середньої швидкості	1.85	0.43	96
Допоміжна	0.95	0.35	70
Духова шафа	2.1	0.90	104 о
Гриль	1.9	-	108о

3.7 Газові конфорки для СКРАПЛЕНОГО ГАЗУ G30 30 мбар

КОНФОР- КА	ЗВИЧАЙНА ПОТУЖ- НІСТЬ, кВт	ЗМЕНШЕНА ПОТУЖ- НІСТЬ, кВт	ВІДМІТКА ФОРСУНКИ 1/100 мм	НОМІНАЛЬНЕ СПОЖИВАННЯ ГАЗУ г/год
Швидка	3.0	0.72	88	218
Середньої швидкості	1.9	0.43	71	138
Допоміжна	0.95	0.35	50	69
Духова ша- фа	2.1	0.90	71	153
Гриль	1.9	-	71	138

3.8 Газові конфорки для СКРАПЛЕНОГО ГАЗУ G31 30 мбар

КОНФОР- КА	ЗВИЧАЙНА ПОТУЖ- НІСТЬ, кВт	ЗМЕНШЕНА ПОТУЖНІСТЬ, кВт	ВІДМІТКА ФОРСУНКИ 1/100 мм	НОМІНАЛЬНЕ СПОЖИВАННЯ ГАЗУ г/год
Швидка	2.6	0.63	88	186
Середньої швидкості	1.6	0.38	71	114
Допоміжна	0.85	0.31	50	61

КОНФОРКА	ЗВИЧАЙНА ПОТУЖНІСТЬ, кВт	ЗМЕНШЕНА ПОТУЖНІСТЬ, кВт	ВІДМІТКА ФОРСУНКИ 1/100 мм	НОМІНАЛЬНЕ СПОЖИВАННЯ ГАЗУ г/год
Духова шафа	1.8	0.78	71	129
Гриль	1.65	-	71	118

3.9 Підключення газу

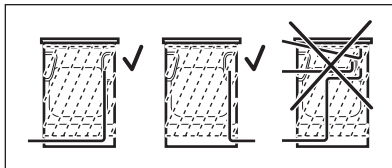


ПОПЕРЕДЖЕННЯ!

Перед підключенням до газової мережі від'єднайте прилад від електричної мережі або вимкніть запобіжник у блоці. Закрийте основний клапан подачі газу.

Перед установленням зніміть наклейку, розташовану на газовому шлангу ззаду приладу. Очистьте шланг від залишків клею.

Застосовуйте фіксовані кріплення або гнучку трубку з нержавіючої сталі згідно з чинними нормативними вимогами. У разі використання гнучкого металевого шлангу стежте за тим, щоб він не контактував із рухомими деталями й не був здавлений.



ПОПЕРЕДЖЕННЯ!

Шланг подачі газу повинен торкатися частини приладу, показаної на зображенні.



ПОПЕРЕДЖЕННЯ!

Після завершення установки переконайтесь у надійності ущільнень для з'єднувальних елементів. Перевіряти стан ущільнення слід за допомогою мильного розчину, а не вогню.

3.10 З'єднання для гнучких неметалевих шлангів

У разі зручного доступу до з'єднання можна використовувати гнучкий шланг. Гнучкий шланг необхідно міцно приєднати за допомогою затискачів.

Під час монтажу слід завжди використовувати тримач для шлангу та ущільнення. Гнучкий шланг можна застосовувати за вказаними нижче умов.

- Він не нагрівається вище кімнатної температури, тобто вище 30 °С.
- Його довжина не перевищує 1500 мм.
- Він не перетискається в будь-якому місці.
- Він не скручується та не затискається.
- Він не торкається гострих країв або кутів.
- Його стан можна легко перевірити.

Під час перевірки стану гнучкого шлангу переконайтесь в наступному.

- як на обох кінцях шлангу, так і по всій його довжині відсутні тріщини, порізи та ознаки горіння;
- матеріал не затвердів і зберігає еластичність;
- затискачі не вкрилися іржею;
- не скінчився термін придатності.

Якщо можна спостерігати одне або більше відхилень, не ремонтуйте шланг, а замініть його.

Вузол подачі газу розташовано на зворотному боці панелі керування.

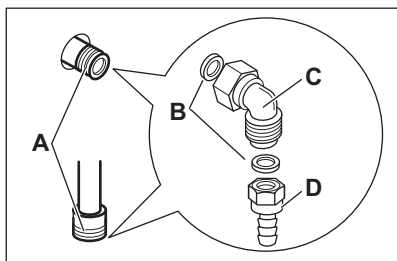
3.11 Переобладнання на інші типи газу

i Переобладнання на інші типи газу може здійснювати тільки уповноважений спеціаліст.

i Для приладу передбачено використання природного газу, можна перейти на скраплений газ. Для цього необхідні належні форсунки. Швидкість подачі газу відповідно змінюється.

! **ПОПЕРЕДЖЕННЯ!** Перш ніж замінювати форсунки, переконайтеся в тому, що ручки регулювання подачі газу встановлено в положенні «Вимкнено». Відключіть прилад від електромережі. Дайте приладу охолонути. Існує ризик отримання травм.

i Прилад налаштовано на тип газу за замовчанням. Щоб змінити налаштування, завжди використовуйте ущільнювальну прокладку.

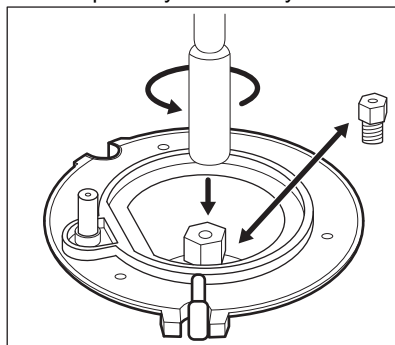


- A. Роз'єм для підключення газу (у приладі передбачено лише один роз'єм)
- B. Прокладка
- C. Регульоване підключення
- D. Труботримач для скрапленого газу

3.12 Заміна форсунок варильної поверхні

При зміні типу газу слід замінити форсунки.

1. Вийміть підставки для посуду.
2. Зніміть з конфорки кришечки та розсікачі.
3. Зніміть форсунки за допомогою торцевого ключа 7.
4. Замініть форсунки на інші, що відповідають типу використовуваного газу.



5. Замініть табличку з технічними даними (знаходиться біля труби подачі газу) на нову, вказавши новий тип газу.

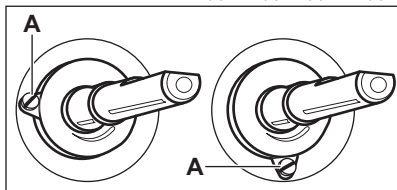
i Цю табличку можна знайти в пакеті, що постачається разом із приладом.

Якщо тиск газу, що подається, коливається або відрізняється від потрібного тиску, установіть відповідний регулятор тиску на трубу подачі газу.

3.13 Регулювання мінімального рівня газу для конфорки варильної поверхні

1. Відключіть прилад від мережі електроживлення.

2. Зніміть ручку варильної поверхні. Якщо немає доступу до обвідного гвинта, розберіть панель керування перед регулюванням.
 3. Тонкою та плоскою викруткою відрегулюйте положення обвідного гвинта А.
- Положення обвідного гвинта А визначається відповідно до моделі.



Заміна природного газу скрапленням

1. Повністю закрутіть обвідний гвинт.
2. Вставте ручку назад.

Перехід із скрапленого газу на природний газ

1. Відкрутіть обвідний гвинт А приблизно на 1 виток.
2. Встановіть назад ручку варильної поверхні.
3. Увімкніть прилад у розетку.



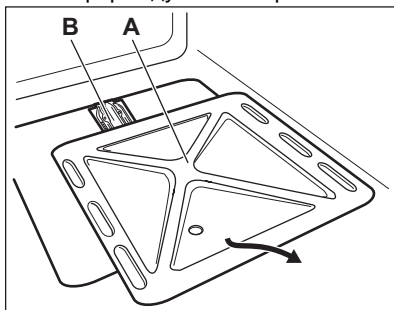
ПОПЕРЕДЖЕННЯ!

Вставляйте вилку в розетку тільки після повернення усіх компонентів приладу в початкове положення. Існує ризик отримання травм.

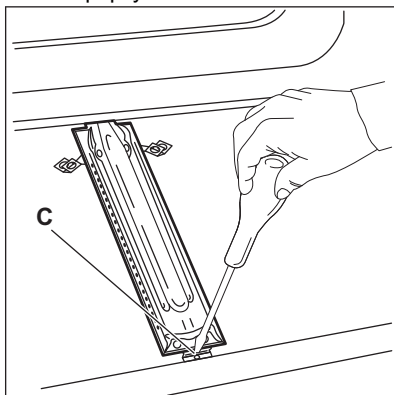
4. Запаліть конфорку. Див. розділ «Варильна поверхня — щоденне користування».
5. Поверніть ручку варильної поверхні в мінімальне положення.
6. Знову зніміть ручку варильної поверхні.
7. Повільно повертайте обвідний гвинт, доки полум'я не стане мінімальним і стабільним.
8. Встановіть на місце ручку варильної поверхні.

3.14 Заміна інжекторів духової шафи

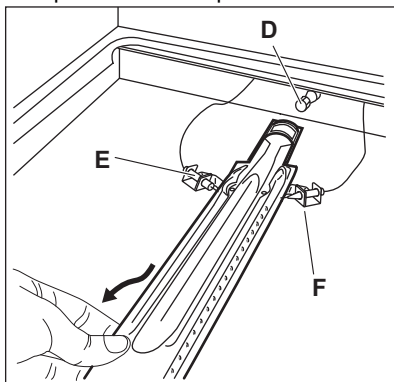
1. Зніміть днище камери духової шафи А, щоб отримати доступ до конфорки духової шафи В.



2. Послабте гвинт С, який тримає конфорку.



3. Обережно зніміть конфорку із тримача інжектора D.



4. Повільно зсуньте його ліворуч. Переконайтеся, що втулка

конфорки залишилися в мундштуку конфорки. Уникайте натягнення проводу, що йде до свічки запалювання F і термопари E.

- Відкрутіть інжектор конфорки D торцевим ключем на 7 мм і замініть його.

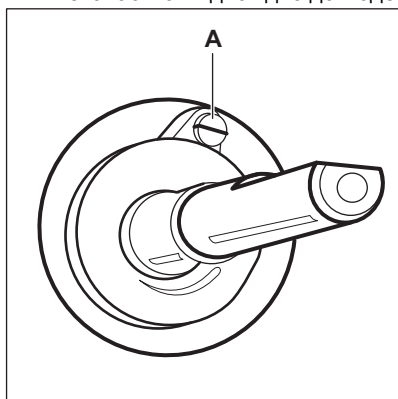
Зберіть конфорку, повторивши процедуру у зворотній послідовності.

Прикріпіть біля газової мережі наклейку з інформацією про новий тип газу.

3.15 Регулювання мінімального рівня газу для конфорки духової шафи

- Відключіть прилад від мережі електроживлення.
- Зніміть ручку керування функціями духової шафи. Якщо немає доступу до обвідного гвинта, розберіть панель керування перед регулюванням.
- Тонкою та плоскою викруткою відрегулюйте положення обвідного гвинта A.

Положення обвідного гвинта A визначається відповідно до моделі.



Заміна природного газу скрапленим

- Повністю закрутіть обвідний гвинт.
- Вставте ручку назад.
- Увімкніть прилад у розетку.

Перехід із скрапленого газу на природний газ

- Відкрутіть обвідний гвинт A приблизно на 1 оберт.
- Встановіть у початкове положення ручку керування функціями духової шафи.
- Увімкніть прилад у розетку.



ПОПЕРЕДЖЕННЯ!

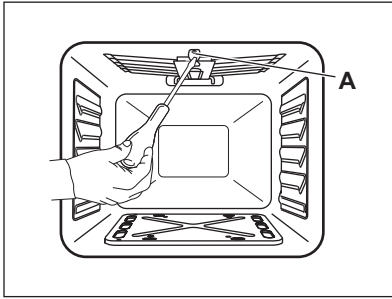
Вставляйте вилку в розетку тільки після повернення усіх компонентів приладу в початкове положення. Існує ризик отримання травм.

- Запаліть конфорку. Див. розділ «Духова шафа — щоденне користування».
- Поверніть ручку керування функціями духової шафи в мінімальне положення.
- Знову зніміть ручку керування функціями духової шафи.
- Повільно повертайте обвідний гвинт, доки полум'я не стане мінімальним і стабільним.
- Встановіть у початкове положення ручку керування функціями духової шафи.
- Встановіть максимальне положення для ручки керування функціями духової шафи та прогрійте духову шафу протягом принаймні 10 хвилин.
- Швидко поверніть ручку керування функціями духової шафи з максимального положення в мінімальне.

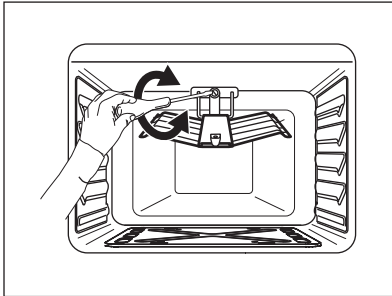
Перевірте полум'я. Переконайтеся, що полум'я не згасає, якщо швидко повернути ручку з максимального положення в мінімальне. Полум'я конфорки духової шафи має бути рівномірним і невисоким. Якщо полум'я згасає, повторіть налаштування конфорки духової шафи.

3.16 Заміна форсунок газового гриля

- Відкрутіть гвинти, що підтримують конфорку гриля в положенні A.



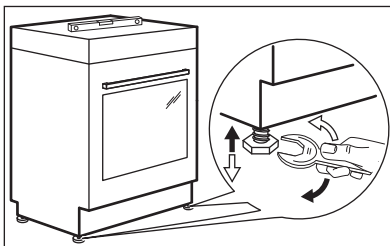
2. Відкрутіть форсунку конфорки торцевим ключем на 7 мм і замініть її.



3. Зберіть конфорку, повторивши процедуру у зворотній послідовності. Перед закручуванням гвинта переконайтеся в тому, що пальник правильно встановлено на задній панелі.

Перевірте форсунки гриля.

3.17 Вирівнювання приладу



Встановіть прилад на один рівень з іншими поверхнями за допомогою невеличких ніжок, що знаходяться знизу приладу.

3.18 Підключення до електромережі



ПОПЕРЕДЖЕННЯ!

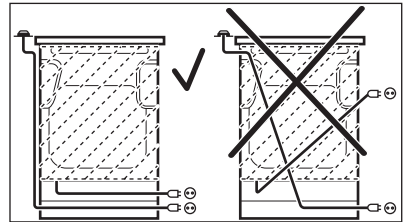
Виробник не несе відповідальності у разі порушення користувачем правил техніки безпеки, викладених у розділі «Інформація з техніки безпеки».

Цей прилад оснащено електричним кабелем із вишкою.



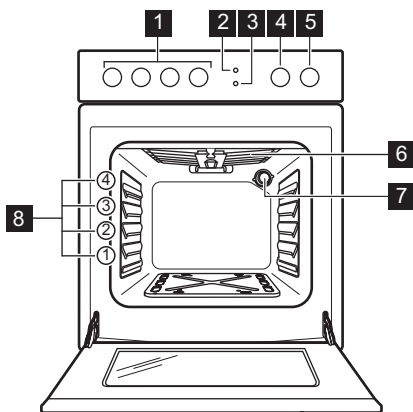
ПОПЕРЕДЖЕННЯ!

Кабель живлення не повинен торкатися частини пристрою, затемненої на малюнку.



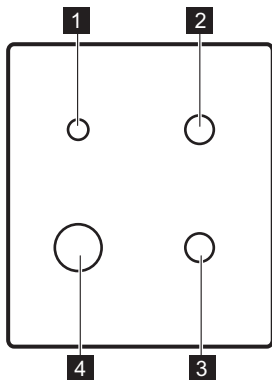
4. ОПИС ВИРОБУ

4.1 Загальний огляд



- 1 Перемикачі варильної поверхні
- 2 Кнопка генератора запалювання
- 3 Кнопка лампи
- 4 Перемикач таймера
- 5 Перемикач функцій нагрівання
- 6 Гриль
- 7 Лампа
- 8 Положення полиць

4.2 Оснащення варильної поверхні



- 1 Допоміжна конфорка
- 2 Конфорка середньої швидкості
- 3 Конфорка середньої швидкості
- 4 Швидка конфорка

4.3 Аксесуари

- **Комбінована решітка**
Для посуду, форм для випічки, смаження.
- **Деко для випічки**
Для випікання тортів і бісквітів.
- **Деко для гриля/смаження**
Для випікання та смаження або як деко для збирання жиру.
- **Відбивач гриля**
Для захисту ручок під час користування грилем.
- **Шухляда для зберігання**
Шухляду для зберігання розташовано під камерою духової шафи.

5. ПЕРЕД ПЕРШИМ ВИКОРИСТАННЯМ



ПОПЕРЕДЖЕННЯ!

Див. розділи з інформацією щодо техніки безпеки.

5.1 Первинне очищення

Вийміть з духової шафи все приладдя.

Див. розділ «Догляд та чистка».

Перед першим користуванням почистіть духову шафу і аксесуари. Покладіть аксесуари на місце.

5.2 Попереднє прогрівання

Попередньо прогрійте порожній прилад, щоб спалити залишки жиру.

1. Встановіть максимальну температуру.

2. Дайте приладу попрацювати приблизно 20 хвилин.



ПОПЕРЕДЖЕННЯ!

Аксесуари можуть нагрітися до вищої температури, ніж зазвичай.

Може виділятися запах і дим. Це нормальне явище. Подбайте про достатнє провітрювання.

Дайте духовій шафі охолонути. Після цього протріть камеру духової шафи зсередини м'якою ганчіркою, змоченою в теплій воді з додаванням невеликої кількості м'якого рідкого миючого засобу.

6. ВАРИЛЬНА ПОВЕРХНЯ — ЩОДЕННЕ КОРИСТУВАННЯ



ПОПЕРЕДЖЕННЯ!

Див. розділи з інформацією щодо техніки безпеки.

6.1 Запалювання конфорки варильної поверхні





Завжди запалюйте конфорку, перш ніж поставити на неї посуд.



ПОПЕРЕДЖЕННЯ!

Будьте дуже обережні при використанні відкритого вогню на кухні. Виробник не несе жодної відповідальності в разі неправильного поводження з вогнем.

1. Натисніть і утримуйте кнопку генератора запалювання .
2. Одночасно поверніть ручку варильної поверхні проти годинникової стрілки на максимальне положення  і натисніть її для запалювання конфорки.

3. Коли конфорка загориться, відпустіть кнопку генератора запалювання, але утримуйте регулятор в цьому положенні протягом приблизно 10 секунд, щоб термopара нагрілася. Інакше подача газу припиниться.
4. Коли встановиться рівномірне полум'я, відрегулюйте його рівень.



ПОПЕРЕДЖЕННЯ!

Не тримайте регулятор натисненим довше 15 секунд. Якщо конфорка не запалюється через 15 секунд, відпустіть ручку, поверніть її в положення «Вимкнено» та спробуйте знову запалити конфорку мінімум через 1 хвилину.



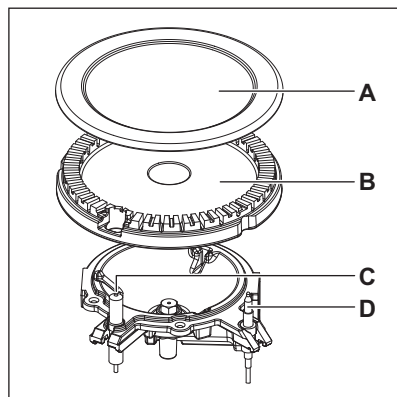
Якщо після декількох спроб конфорка не загорається, переконайтеся, що корона й кришка знаходяться у правильному положенні.

i У разі відсутності електроенергії можна запалити конфорку без електричного пристрою. Наблизьте полум'я до конфорки, натисніть відповідну ручку та поверніть її в максимальне положення. Утримуйте регулятор натиснутим приблизно 10 секунд, щоб термопара встигла прогрітися.

i Якщо конфорка раптом погасне, поверніть ручку в положення «Вимкнено» та спробуйте знову запалити конфорку щонайменше через 1 хвилину.

i Запалювач іскри може вмикатися автоматично в разі підключення до електромережі після установки або припинення подачі електроенергії. Це нормально.

6.2 Огляд конфорки



- A. Кришка конфорки
- B. Корона конфорки
- C. Свічка запалювання
- D. Термопара

6.3 Вимкнення конфорки

Щоб загасити полум'я, поверніть ручку в положення «вимкнено» **0**.



ПОПЕРЕДЖЕННЯ!

Перш ніж знімати посуд із конфорки зменшіть полум'я або вимкніть конфорку.

7. ВАРИЛЬНА ПОВЕРХНЯ – ПОРАДИ І РЕКОМЕНДАЦІЇ



ПОПЕРЕДЖЕННЯ!

Див. розділи з інформацією щодо техніки безпеки.



УВАГА

Переконайтеся, що ручки каstrулі не виходять за межі переднього краю варильної поверхні.

7.1 Посуд



ПОПЕРЕДЖЕННЯ!

Не ставте одну каstrулю на дві конфорки.



УВАГА

Переконайтеся, що каstrулі розміщено в центрі конфорки, щоб забезпечити максимальну стійкість і знизити обсяг споживання газу.

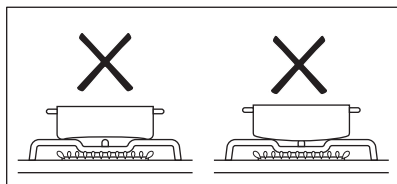


ПОПЕРЕДЖЕННЯ!

Щоб уникнути травм чи проливання вмісту посуду, не ставте на конфорку нестійкі або деформовані каstrулі.

**ПОПЕРЕДЖЕННЯ!**

Не використовуйте посуд з обідком або з випуклим дном на конфорці, оскільки існує високий ризик перекидання.



7.2 Діаметр посуду

**ПОПЕРЕДЖЕННЯ!**

Користуйтеся посудом, діаметр дна якого відповідає розмірам конфорок.

Конфорка	Діаметр посуду (мм)
Допоміжна	120 - 180
Середньої швидкості	140 - 220/240 ¹⁾
Швидка	160 - 220/260 ¹⁾

¹⁾ Коли на варильній поверхні використовується лише одна каструля.

8. ВАРИЛЬНА ПОВЕРХНЯ — ДОГЛЯД ТА ЧИЩЕННЯ

**ПОПЕРЕДЖЕННЯ!**

Див. розділи з інформацією щодо техніки безпеки.

8.1 Загальна інформація

- Очищуйте варильну поверхню після кожного використання.
- Дно посуду, в якому ви готуєте, має бути завжди чистим.
- Подряпини або темні плями на поверхні не впливають на роботу варильної поверхні.
- Використовуйте спеціальний засіб для чищення, придатним для цієї варильної поверхні.
- Деталі з нержавіючої сталі промийте водою, а потім насухо витріть м'якою тканиною.

8.2 Чищення варильної поверхні

- **Негайно видаляйте такі типи забруднень:** розплавлену пластмасу й полімерну плівку, цукор та залишки страв, що містять цукор, якщо цього не зробити, то забруднення може призвести до



пошкодження варильної поверхні. Будьте обережні, щоб уникнути опіків.

- **Видаляйте залишки після того, як прилад достатньо охолоне:** вапняні та водяні розводи, бризки жиру та плями з металевим відблиском. Очищуйте поверхню вологою ганчіркою з нейтральним миючим засобом. Після чищення витріть поверхню м'якою тканиною.
- Щоб очистити емальовані деталі, кришки та корони, помийте їх теплою мильною водою й ретельно висушіть перед встановленням на місце.

8.3 Чищення свічки запалювання

Чищення свічки запалювання можливе завдяки тому, що вона зроблена з керамічного матеріалу і металевого електрода. Ці елементи слід регулярно та ретельно очищувати. Крім того, потрібно перевіряти, чи не засмітилися отвори корони конфорки.

8.4 Підставки для посуду

-  Підставки для посуду не придатні для миття в посудомийній машині. Їх необхідно мити вручну.
- Щоб очистити нагрівальний елемент, зніміть підставки для посуду.
-  Встановлюючи підставки для посуду на місце, будьте дуже обачні, щоб не пошкодити нагрівальний елемент.
- Очистивши підставки для посуду, переконайтеся, що вони

знаходяться в правильному положенні.

- Щоб конфорка працювала правильно, відгалуження підставок для посуду мають збігатися із центром конфорки.

8.5 Періодичне технічне обслуговування

Періодично звертайтеся до свого місцевого сервісного центру для перевірки подачі газу й роботи пристрою, що регулює тиск, якщо він встановлений.




9. ДУХОВКА — ЩОДЕННЕ КОРИСТУВАННЯ



ПОПЕРЕДЖЕННЯ!

Див. розділи з інформацією щодо техніки безпеки.

9.1 Функції духової шафи

Функція духовки	Додаток
 Положення «Вимкнено»	Духова шафа вимкнена.
1 - 8 1) Ступені нагріву	Діапазон регульованих температурних режимів духової шафи.
 Гриль	Для приготування на грилі плоских продуктів посередині гриля. Для приготування тостів.
 Лампочка духової шафи	Для освітлення внутрішньої частини духової шафи. Щоб скористатися цією функцією, натисніть кнопку із зображенням лампочки.

¹⁾ 1 — 135 °C, 2 — 145 °C, 3 — 160 °C, 4 — 175 °C, 5 — 190 °C, 6 — 205 °C, 7 — 225 °C, 8 — 240 °C

9.2 Запалювання газового пальника духової шафи



УВАГА

Під час увімкнення пальника духової шафи дверцята духовки мають бути відкритими.




УВАГА

Переконайтеся в тому, що кришка відкрита. Щоб уникнути перегрівання, піднімайте кришку, коли працює духовка шафа.



Пристрій безпеки духової шафи.

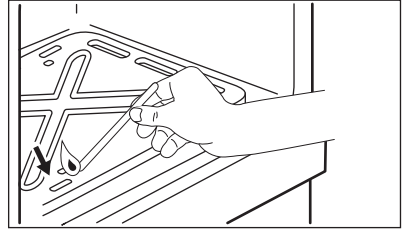
Газова духовка шафа оснащена термопарою. Вона припиняє подачу газу в разі згасання полум'я.

1. Відкрийте дверцята духової шафи.
2. Натисніть і утримуйте кнопку генератора запалювання .
3. Одночасно поверніть ручку функцій духової шафи проти годинникової стрілки до максимального ступеня нагріву та натисніть її для запалювання конфорки.
4. Коли конфорка загориться, відпустіть кнопку генератора запалювання, але утримуйте ручку функцій духової шафи в цьому положенні протягом приблизно 15 секунд, щоб термопара нагрілася. Інакше подача газу припиниться.

9.3 Запалювання пальника газової духовки вручну

У разі відсутності електроенергії можна запалити пальник духовки без електричного пристрою.

1. Відчиніть дверцята духовки.
2. Тримайте вогонь поблизу отвору в днищі камери духовки.



3. Одночасно натисніть перемикач функцій духової шафи та поверніть його проти годинникової стрілки в максимальне положення.
4. Коли з'являється полум'я, утримуйте регулятор функцій духовки натисненим у максимальному положенні протягом 15 секунд або менше, щоб термопара мала змогу нагрітися.



Не утримуйте перемикач функцій духової шафи натисненим протягом більш ніж 15 секунд. Якщо пальник духовки не запалюється через 15 секунд, відпустіть регулятор функцій духовки, поверніть його в положення «Вимкнено», відкрийте дверцята та спробуйте знову запалити пальник духовки мінімум через 1 хвилину.

9.4 Дії після запалення газового пальника духової шафи

1. Зніміть ручку керування функціями духової шафи.
2. Закрийте дверцята духової шафи.
3. Поверніть ручку керування функціями духової шафи в потрібне положення, щоб встановити ступінь нагріву. Полум'я можна перевіряти через отвори на дні духової шафи.

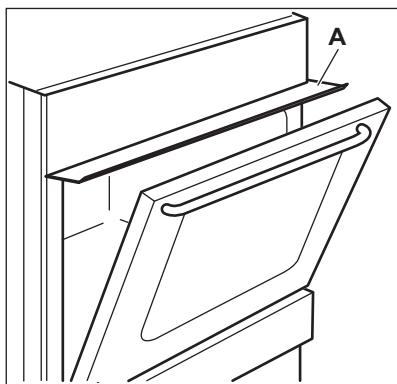
9.5 Вимкнення пальника духової шафи

Щоб згасити полум'я, поверніть ручку в положення «Вимкнено» **0**.

9.6 Користування грилем

- i** Температура гриля не регулюється. Щоб знизити температуру чи збільшити час готування, деко для гриля слід встановити нижче, далі від полум'я.

Перед користуванням грилем встановіть відбивач гриля А на місце над дверцятами. Переконайтеся в тому, що обидва захвати правильно вставлено в отвори у верхній частині передньої рами камери духової шафи (під панеллю керування).



- i** Не кладіть м'ясо безпосередньо на деко чи в жаровню.



УВАГА

Не кладіть м'ясо на полицю на найвищому рівні. Існує ризик виникнення пожежі.

1. Відкрийте дверцята духової шафи.
2. Натисніть і втримуйте кнопку генератора запалювання.

3. Поверніть ручку керування духовою шафою у положення «Гриль» . Натисніть і втримуйте ручку.
4. Відпустіть кнопку генератора запалювання.
5. Тримайте ручку керування духовою шафою в цьому положенні приблизно 15 секунд. Не відпускайте ручку до появи полум'я.
6. Відпустіть ручку керування духовою шафою.

Якщо гриль не загорівся або випадково згас, відпустіть ручку керування духовою шафою та поверніть її в положення «Вимкнено». Відкрийте дверцята духової шафи. За хвилину спробуйте ще раз запалити гриль.

7. Попередньо прогрійте гриль протягом 5–10 хвилин.
8. Поставте полицю духової шафи з м'ясом на рівень 3.
9. Нижче, на рівень полицки 2, встановіть деко для випікання або жаровню, на які буде стікати жир.
10. Залишайте дверцята духової шафи неповністю відчиненими.

Якщо тимчасово відсутнє живлення, відкрийте дверцята духової шафи, встановіть відбивач гриля, піднесіть полум'я до газових отворів гриля та поверніть ручку духової шафи в положення «Гриль» .

9.7 Вимкнення пальника гриля

Щоб згасити полум'я, поверніть ручку в положення «Вимкнено» **0**.

10. ДУХОВА ШАФА - ФУНКЦІЇ ГОДИННИКА

10.1 Таймер

Використовується для встановлення зворотного відліку часу.

- i** Ця функція не впливає на роботу пристрою.

Поверніть перемикач таймера до упору, а потім встановіть його на потрібний час.

Після того як встановлений час сплине, пролунає звуковий сигнал.

11. ДУХОВА ШАФА - ВИКОРИСТАННЯ ПРИЛАДДЯ



ПОПЕРЕДЖЕННЯ!

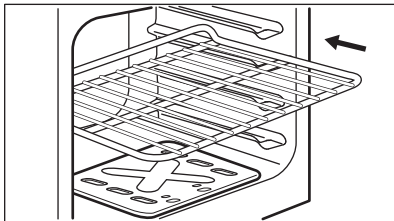
Див. розділи з інформацією щодо техніки безпеки.

11.1 Установлення аксесуарів

Комбінована решітка:



Комбінована решітка має спеціальну форму в задній частині, що допомагає циркуляції тепла.

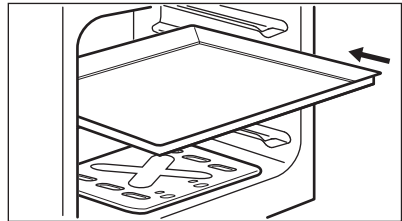


Установіть полицку на відповідну позицію. Переконайтеся, що вона не торкається задньої стінки духової шафи.

Деко:



Не засовуйте деко для випічки щільно до задньої стінки камери духової шафи. Це перешкоджає циркуляції тепла навколо дека. Продукти можуть пригорати, особливо у задній частині дека.



Установіть деко або глибоку форму на полицку. Переконайтеся, що вона не торкається задньої стінки духової шафи.

12. ДУХОВА ШАФА — ПОРАДИ Й РЕКОМЕНДАЦІЇ



ПОПЕРЕДЖЕННЯ!

Див. розділи з інформацією щодо техніки безпеки.



У таблицях указані орієнтовні значення температури та часу випікання. Вони залежать від рецепту, а також якості та кількості інгредієнтів, що використовуються.

12.1 Загальна інформація

Прилад має чотири рівня становлення полицок. Нумерація рівнів починається з днища приладу.

Всередині приладу або на скляній панелі дверцят може утворюватися конденсат. Це нормальне явище. Відкриваючи дверцята під час готування, тримайтеся подалі від приладу. Щоб зменшити конденсацію,

попередньо прогрійте порожній прилад упродовж 10 хв.

Витирайте вологу після кожного використання приладу.

Не кладіть продукти безпосередньо на дно приладу і не розміщуйте на деталях приладу алюмінієву фольгу під час готування. Це може призвести до погіршення результатів випікання та пошкодити емалеве покриття.

12.2 Випічка

Для першої випічки обирайте нижчу температуру.

Для випікання тортів або тістечок на декількох полицях час випікання може бути збільшено на 10-15 хвилин.

Дека в духовці можуть деформуватися під час випікання. Коли дека знов охолонуть, деформації зникнуть.

12.3 Випікання пирогів/тортів

Не відкривайте дверцята, поки не сплине 3/4 встановленого часу випікання.

12.4 Готування м'яса і риби

Якщо страва дуже жирна, встановіть піддон, щоб уникнути утворення плям, які буде важко видалити.

Після приготування зачекайте приблизно 15 хвилин, перш ніж розрізати м'ясо – так воно не втратить сік.

Щоб уникнути утворення надмірної кількості диму в духовій шафі під час

смаження, налийте у піддон трохи води. Щоб уникнути конденсації диму, завжди додавайте воду після того, як вона випарується.

12.5 Тривалість приготування

Тривалість приготування залежить від типу страви, її консистенції та кількості.

На початку стежте за процесом приготування страв. Визначте найкращі параметри (температуру, тривалість готування тощо) для ваших рецептів страв, кількості, кухонного посуду.

12.6 Таблиця для споживчих дослідницьких установ

Завжди попередньо прогрівайте порожню духову шафу при необхідній температурі впродовж 15 хвилин перед початком приготування страв.

Страва	Положення термостата	Тривалість готування (хв.)	Гриль	Положення полиці	Акcesуари
Невеликий торт	3	25 - 35	-	3	деко для випікання
Нежирний бісквіт	4	25 - 35	-	3	1 форма (діаметром 26 см) на комбінованій решітці
Яблучний пиріг	5	70 - 80	-	2	2 форми (діаметром 20 см) на комбінованій решітці
Кондитерські вироби	2	30 - 40	-	3	Деко для випічки
Бургери	-	70 - 80 ¹⁾	Гриль — на	3	комбінована решітка і деко на рівні 1
Грінки	-	10 - 15	Гриль — на	2	комбінована решітка

¹⁾ Переверніть через 1/2–2/3 часу готування.

12.7 Таблиці приготування

Завжди попередньо прогрівайте порожню духову шафу при необхідній температурі впродовж 15 хвилин перед початком приготування страв.

Страва	Положення термостата	Тривалість готування (хв.)	Приготування на грилі (хв)	Положення полиці	Акcesуари
Випікання на деку					
Шведські булочки	4	10 - 20	3 - 5 ¹⁾	3	деко для випічки
Рулєт із джемом	3	15 - 20	3 - 5 ¹⁾	3	деко для випічки
Дріжджовий пиріг із яблуками	4	80 - 90	-	3	деко для випічки
Тістечка із заварним кремом	4	30 - 40	3 - 5 ¹⁾	3	деко для випічки
Плаский торт	3	30 - 40	-	3	деко для випічки
Безе	1	50 - 60	-	3	деко для випічки
Швейцарський яблучний пиріг	1	50 - 60	5 - 10 ¹⁾	3	деко для випічки
Випікання у формах					
Чізкейк	4	80 - 100	-	3	1 форма (діаметром 26 см) на комбінованій решітці
Бісквіт «Мадера»	5	95 - 105	-	3	деко на комбінованій решітці
Фруктовий пиріг	4	130 - 150	-	3	деко (діаметром 23 см) на комбінованій решітці
Бісквітний торт	3	40 - 50	-	3	2 форми на комбінованій решітці, по діагоналі
Румунський бісквіт	5	45 - 55	-	3	2 квадратні дека на комбінованій решітці
Румунський бісквіт — традиційний	4	55 - 65	-	3	2 квадратні дека на комбінованій решітці
Хліб	6	45 - 55	-	2	2 квадратні дека на комбінованій решітці
Страва					

Страва	Положення термостата	Тривалість готування (хв.)	Приготування на грилі (хв)	Положення полиці	Акcesуари
Лазанья	5	45 - 55	-	3	деко Ругех на комбінованій решітці
Кіш лорен	6	60 - 70	-	3	деко на комбінованій решітці
Картопляна запіканка (гра-тен)	6	55 - 65	-	3	деко Ругех на комбінованій решітці
М'ясо					
Форель	7	35 - 45 ²⁾	-	3	комбінована решітка і деко на рівні 2
Смажена свинина	5	75 - 85 ²⁾	-	2	Деко для гриля/смаження
Курка, полівина	-	75 - 85 ²⁾	Гриль — на	2	комбінована решітка і деко на рівні 2

1) Увімкніть гриль наприкінці процесу готування для більш збалансованого результату готування.

2) Переверніть через 1/2–2/3 часу готування.

13. ДУХОВКА — ДОГЛЯД ТА ЧИЩЕННЯ



ПОПЕРЕДЖЕННЯ!

Див. розділи з інформацією щодо техніки безпеки.

13.1 Примітки щодо чищення

Очистьте передню стінку духової шафи за допомогою м'якої ганчірки, змоченої в теплій воді з додаванням м'якого засобу для чищення.

Металеві поверхні слід чистити за допомогою спеціального засобу для чищення.

Після кожного використання мийте духову шафу всередині. Накопичення жиру або інших залишків їжі може призвести до загоряння. Цей ризик вищий для піддону гриля.

Після кожного використання мийте та просушуйте всі акcesуари. Використовуйте м'яку ганчірку, змочену в теплій воді з додаванням

засобу для чищення. Не мийте акcesуари в посудомийній машині.

Для усунення стійких плям використовуйте спеціальний очисник для духових шаф.

Акcesуари з антипригарним покриттям забороняється мити з використанням абразивних засобів для чистки чи гострих предметів.

13.2 Духові шафи з алюмінію або іржостійкої сталі

Дверцята духовки слід чистити лише вологою ганчіркою або губкою. Протріть їх насухо м'якою тканиною.

Ніколи не використовуйте сталеві губки, кислоти чи абразивні матеріали, оскільки вони можуть пошкодити поверхню духової шафи. Для чищення панелі керування духової шафи діють ті самі, що і вищезазначені, попередження.

13.3 Знімання та встановлення скляних дверцят духовки

Внутрішні скляні панелі можна знімати для чищення. Кількість наявних скляних панелей залежить від моделі.



ПОПЕРЕДЖЕННЯ!

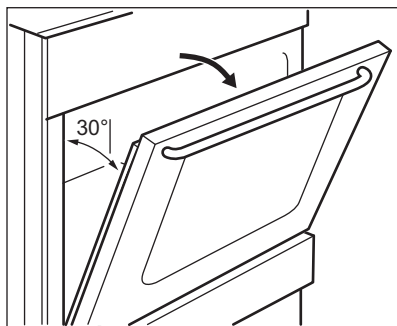
Залишайте дверцята духової шафи трохи прочиненими під час процесу чищення. Якщо відчинити їх повністю, вони можуть випадково зачинитися і завдати шкоди.



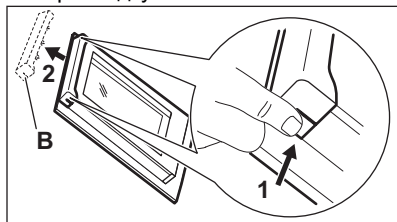
ПОПЕРЕДЖЕННЯ!

Не використовуйте прилад без скляних панелей.

1. Відчиніть дверцята на кут близько 30°. Трохи прочиніні дверцята є автономними.



2. Візьміться з обох боків за оздоблення (В) у верхній частині дверцят і натисніть у напрямку до середини, щоб вивільнити прокладку.



3. Потягніть за оздоблення дверцят спереду для того, щоб витягнути.



ПОПЕРЕДЖЕННЯ!

Коли ви виймаєте скляні панелі, дверцята духовки намагаються зачинитися.

4. По черзі беріть скляні панелі за верхній край і виймайте їх із напрямної вгору.
5. Промийте скляну панель теплою водою з милом. Ретельно витріть скляну панель насухо.

Закінчивши процедуру чищення, встановіть скляні панелі і дверцята духової шафи на місце. Виконайте зазначені вище дії у зворотній послідовності. Встановіть спочатку меншу панель, а потім – більшу.



УВАГА

Переконайтеся, що внутрішня скляна панель встановлена правильно.

13.4 Виймання шухляди

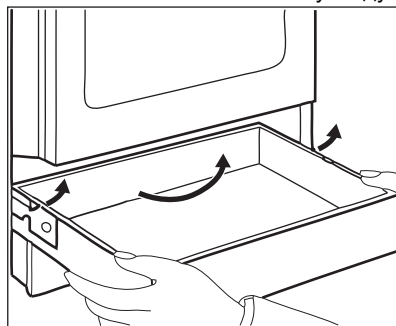


ПОПЕРЕДЖЕННЯ!

Не слід тримати у шухляді займисті речовини (наприклад, засоби для чищення, поліетиленові пакети, рукавички, папір, аерозолі тощо). При користуванні духовкою шухляда може нагріватися. Існує ризик виникнення пожежі.

Для полегшення чищення можна виймати шухляду з-під духової шафи.

1. Максимально витягніть шухляду.



2. Повільно підніміть шухляду.
3. Витягніть шухляду повністю.

Щоб вставити шухляду, виконайте описані вище дії у зворотній послідовності.

13.5 Заміна лампи



ПОПЕРЕДЖЕННЯ!

Небезпека враження електричним струмом. Лампа може бути гарячою.

1. Вимкніть духову шафу. Зачекайте, доки духова шафа охолоне.
2. Відключіть духову шафу від електромережі.

3. Покладіть рушник на дно камери духової шафи.

Задня лампа

1. Поверніть скляний плафон, щоб зняти його.
2. Помийте скляний плафон.
3. Замініть стару лампочку відповідною жаростійкою лампочкою, яка витримує нагрівання до 300 °С .
4. Установіть скляний плафон.

14. УСУНЕННЯ ПРОБЛЕМ



ПОПЕРЕДЖЕННЯ!

Див. розділи з інформацією щодо техніки безпеки.

14.1 Дії в разі виникнення проблем

Проблема	Можлива причина	Спосіб вирішення
Не спрацьовує генератор іскри.	Варильну поверхню не під'єднано до мережі або під'єднано неправильно.	Перевірте, що варильну поверхню правильно під'єднано до мережі. Див. схему підключення.
	Запобіжник перегорів.	Переконайтеся в тому, що запобіжник є причиною несправності. Якщо запобіжник перегорить ще раз, зверніться до кваліфікованого електрика.
	Кришку та корону конфорки розміщено неправильно.	Виправте положення конфорки й корони.
Полум'я згасає одразу після запалювання.	Термопара недостатньо нагрівається.	Після запалювання тримайте генератор іскри натисненим приблизно 10 секунд.
Кільце полум'я нерівномірне.	Корона конфорки забита залишками їжі.	Переконайтеся, що форсунка не заблокована й корона конфорки чиста.
Конфорки не працюють.	Подача газу відсутня.	Перевірте підключення газу.

Проблема	Можлива причина	Спосіб вирішення
Прилад створює шуми.		Деякі металеві елементи приладу розширюються та стискаються при нагріванні або охолодженні. Шуми є нормальними.
Колір полум'я помаранчевий або жовтий.		У деяких частинах конфорки полум'я може виглядати помаранчевим або жовтим. Це нормальне явище.
Духова шафа не нагрівається.	Духова шафа вимкнена.	Запаліть пальник духової шафи.
	Не встановлено потрібні налаштування.	Переконайтеся, що налаштування встановлені правильно.
Лампочка не світиться.	Лампа несправна.	Замініть лампу.
На страві та в духовій шафі осідає пара або конденсат.	Страва залишалася у духовій шафі занадто довго.	Не залишайте приготовані страви в духовій шафі довше 15–20 хвилин.
Страва готується занадто довго або готується занадто швидко.	Температура занадто висока або занадто низька.	За потреби скоригуйте температуру. Дотримуйтеся порад інструкції з експлуатації.

14.2 Експлуатаційні характеристики

Якщо ви не можете усунути проблему, зверніться до закладу, де ви придбали прилад, або до служби технічної підтримки.

Дані, необхідні для сервісного центру, вказано на табличці з технічними даними. Ця табличка розташована на передній рамі камери духовки. Не знімайте табличку з технічними даними з камери духовки.

Рекомендуємо записати ці дані у нижченаведених полях:	
Модель (MOD.)
Номер виробу (PNC)
Серійний номер (S.N.)

15. ЕНЕРГОЕФЕКТИВНІСТЬ

15.1 Інформацію про варильну поверхню наведено відповідно до постанови ЄС EU 66/2014

Ідентифікатор моделі	RKG500002W RKG500002X	
Тип варильної поверхні	Варильна поверхня всередині автономної плити	
Кількість газових конфорок	4	
Енергоефективність кожної газової конфорки (EE gas burner)	Задня ліва — допоміжна	не застосовується
	Задня права — середньої швидкості	55.3%
	Передня права — середньої швидкості	55.3%
	Передня ліва — швидка	55.5%
Енергоефективність газової варильної поверхні (EE gas hob)	55.4%	

EN 30-2-1:EN 30-2-1: Газові побутові пристрої для готування. Частина 2-1: Рациональне використання енергії — загальна інформація.

15.2 Варильна поверхня - енергозбереження

Дотримуючись наведених нижче порад, ви можете зберегти енергію під час щоденного готування.

- Підігріваючи воду, наливайте лише потрібний об'єм.
- Якщо можливо, накривайте посуд кришкою.
- Перед використанням переконайтеся, що конфорки й решітку встановлено правильно.
- Діаметр дна посуду має відповідати розміру конфорки.
- Поставте посуд безпосередньо на конфорку, рівно в центрі.
- Коли рідина почне кипіти, збавте вогонь, щоб зменшити інтенсивність кипіння до мінімуму.
- Якщо можливо, використовуйте каструлю-скороварку. Див. посібник користувача з комплекту поставки.

15.3 Інформація про виріб для духових шаф і Інформаційний листок виробу

Назва постачальника	Electrolux
Ідентифікатор моделі	RKG500002W 943003500 RKG500002X 943003501
Індекс енергоефективності	95.8
Клас енергоефективності	A


Споживання енергії при стандартному завантаженні, традиційний режим	1.54 кВт•год/цикл 5.53 МДж/цикл
Кількість камер	1
Джерело нагрівання	Газ
Гучність	51 л
Тип духової шафи	Духова шафа всередині автономної плити
Маса	RKG500002W 41.0 кг
	RKG500002X 41.0 кг


EN 15181 Метод вимірювання споживання енергії газовими духовими шафами.

15.4 Object Missing

This object is not available in the repository.

16. ОХОРОНА ДОВКІЛЛЯ

Здавайте на повторну переробку матеріали, позначені відповідним символом . Викидайте упаковку у відповідні контейнери для вторинної сировини. Допоможіть захистити навколишнє середовище та здоров'я інших людей і забезпечити вторинну переробку електричних і електронних

приладів. Не викидайте прилади, позначені відповідним символом , разом з іншим домашнім сміттям. Поверніть продукт до заводу із вторинної переробки у вашій місцевості або зверніться до місцевих муніципальних органів влади.

www.electrolux.com/shop



867365252-C-322022

