



## Дитяче ліжечко "Соня"

з шухлядою та маятниковим механізмом заколисування

модель: ЛД 6 ЛД 12 ЛД 15

## Детская кроватка "Соня"

с ящиком и маятниковым механизмом укачивания

модель: ЛД 6 ЛД 12 ЛД 15

## ІНСТРУКЦІЯ



ЛД 6



ЛД 12

## ИНСТРУКЦИЯ



ЛД 15

**ДИТЯЧЕ ЛІЖЕЧКО "СОНЯ"**

(ЛД 6, ЛД 12 та ЛД 15)

Ліжечко з огороженням, має 2 рівні дна, з шухлядою. Переднє огороження ліжечка рухоме. Маятниковий механізм заколисування.

Виготовлене з твердих порід деревини. Функціональний розмір: **1200 x 600**.

Призначене для дітей віком до 3-х років.

**Комплектація:** В торгову мережу ліжечко поставляється в розібраному вигляді.

*Примітка: процес складання ліжечок "Соня" ЛД 6, ЛД 12 та ЛД 15 - ідентичний (механізм заколисування повністю однаковий), проте є одна відмінність в складанні самого ліжечка. Дивіться зміст.*

**КРОВАТКА ДЕТСКАЯ "СОНЯ"**

(ЛД 6, ЛД 12 и ЛД 15)

Кроватка с ограждением, имеет 2 уровня дна, с ящиком. Переднее ограждение кроватки подвижное. Маятниковый механизм укачивания.

Изготовлена из твердых пород дерева. Функциональный размер: **1200 x 600**.

Предназначена для детей возрастом до 3-х лет.

**Комплектация:** В торговую сеть кроватка поставляется в разобранном виде.

*Примечание: процесс сборки кроваток "Соня" ЛД 6, ЛД 12 и ЛД 15 – идентичный (механизм укачивания полностью одинаковый), однако есть одно отличие в сборке самой кроватки. Смотрите содержание.*

## ЗМІСТ

1. Комплектація ліжечка:	
а. Фурнітура	3
б. Ліжечко	4
с. Маятниковий механізм	5
2. Складання ліжечка:	
а. ЛД 6, ЛД 12	6
б. **ЛД 15	8
3. Зовнішній вигляд короба та шухляди	16
4. Складання маятникового механізму:	17
а. Складання шухляди	19
б. Складання короба	22
5. З'єднання маятникового механізму з ліжечком	25
6. Зовнішній вигляд ліжечка	29
7. Встановлення колісної опори	30
8. Правила експлуатації та догляду за меблями	(укр.) 31
9. Гарантійні зобов'язання	(укр.) 33

Складати ліжечко рекомендується на підлозі з м'яким покриттям, уникаючи ударів та зайвих зусиль.

Перед складанням ліжечка перевірте комплектність згідно таблиць та малюнків.

**Складання бажано виконувати з помічником!**

## СОДЕРЖАНИЕ

1. Комплектация кровати:	
а. Фурнитура	3
б. Кровать	4
с. Маятниковый механизм	5
2. Сборка кровати:	
а. ЛД 6, ЛД 12	6
б. **ЛД 15	8
3. Внешний вид короба и ящика	16
4. Сборка маятникового механизма:	17
а. Сборка ящика	19
б. Сборка короба	22
5. Соединение маятникового механизма с кроватью	25
6. Внешний вид кровати	29
7. Установка колесной опоры	30
8. Правила эксплуатации и ухода за мебелью	(рус.) 32
9. Гарантийные обязательства	(рус.) 34

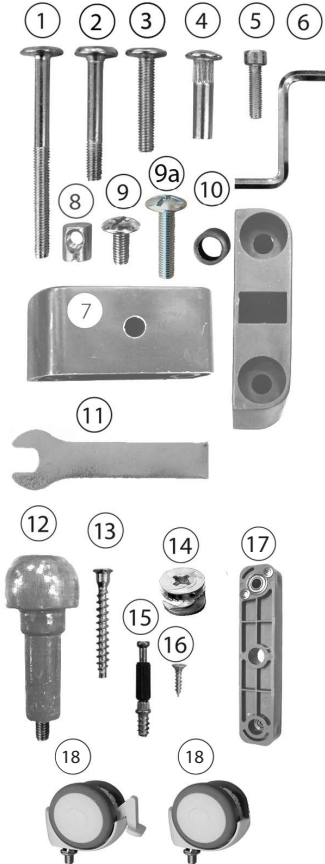
Сборку кровати рекомендуется выполнять на полу с мягким покрытием, избегая ударов и лишних усилий.

Перед началом сборки проверьте комплектность согласно таблиц и рисунков.

**Сборку желательно осуществлять с помощником!**

**КОМПЛЕКТАЦІЯ ЛІЖЕЧКА:****ЛІЖЕЧКО**

№	Назва	Кіл-сть
1	Гвинт 6*75: - для ЛД 6, ЛД 12 - для моделі ЛД 15	8 4
2	Гвинт 6*45 для моделі ЛД 15	4
3	Гвинт 6*35	8
4	Втулка різьбова	8
5	Імбус	2
6	Ключик №4	1
7	Кронштейн пластиковий	4
8	Гайка - бочка (ЛД6,12/ЛД15)	8/4
9/9a	Гвинт 6*15 / Гвинт 6*30	4/4
10	Втулка	8
11	Ключик для кріплення колісної опори	1
12	Стопор	2
13	Конфірмат	11
14	Гайка-ексцентрік	5
15	Мініфікс	5
16	Шуруп 4*16	12
17	Шарнір	4
18	Колісна опора зі стопором/ без стопора	4

**КОМПЛЕКТАЦІЯ КРОВАТКИ:****КРОВАТКА**

№	Название	Кол-во
1	Винт 6*75: - для ЛД 6, ЛД 12 - для модели ЛД 15	8 4
2	Винт 6*45 для модели ЛД 15	4
3	Винт 6*35	8
4	Втулка резьбовая	8
5	Имбус	2
6	Ключик №4	1
7	Кронштейн пластиковый	4
8	Гайка - бочка (ЛД6,12/ЛД15)	8/4
9/9a	Винт 6*15 / Винт 6*30	4/4
10	Втулка	8
11	Ключик для крепления колесной опоры	1
12	Стопор	2
13	Конфирмат	11
14	Гайка-эксцентрик	5
15	Минификс	5
16	Шуруп 4*16	12
17	Шарнир	4
18	Колесная опора со стопором/ без стопора	4

№	Назва	Кіл-сть
19	<i>Огородження заднє нерухоме</i>	1
20	<i>Огородження переднє рухоме</i>	1
21	<i>Дно</i>	1
22	<i>Спинка</i>	2

№	Название	Кол-во
19	<i>Ограждение заднее неподвижное</i>	1
20	<i>Ограждение переднее подвижное</i>	1
21	<i>Дно</i>	1
22	<i>Спинка</i>	2

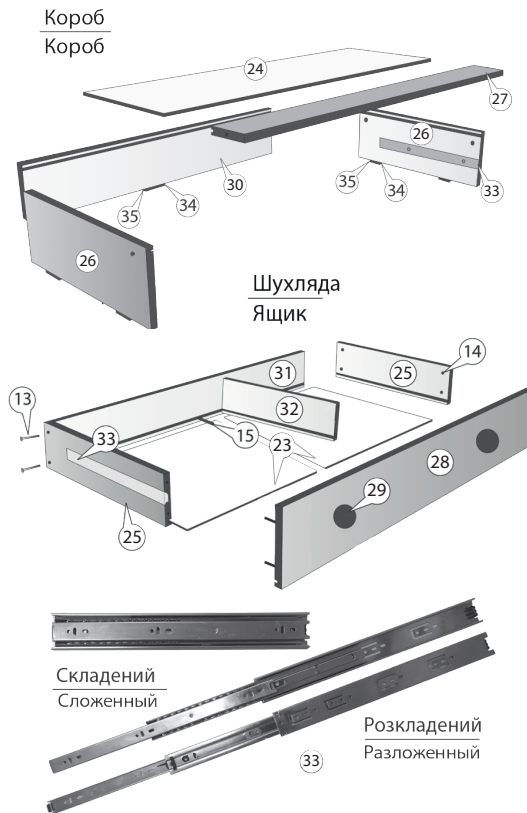


**МАЯТНИКОВИЙ МЕХАНІЗМ:**

№	Назва	Кіл-сть
23	Дно (ДВП) шухляди	2
24	Кришка (ДВП) короба	1
25	Бічна стінка шухляди	2
26	Бічна стінка короба	2
27	Планка короба	1
28	Фасад шухляди	1
29	Ручки врізні	2
30	Задня стінка короба	1
31	Задня стінка шухляди	1
32	Середня стінка шухляди	1
*33	Напр. телескоп	2
**34	Опора на два шурупи	5
**35	Шурупи 3,5* 20	10

\* елементи поставляються в комплекті, або встановленими на деталях 25 та 26

\*\* елементи встановлені на деталях 26 та 30

**МАЯТНИКОВЫЙ МЕХАНИЗМ:**

№	Название	Кол-во
23	Дно (ДВП) ящика	2
24	Крышка (ДВП) короба	1
25	Боковая стенка ящика	2
26	Боковая стенка короба	2
27	Планка короба	1
28	Фасад ящика	1
29	Ручки врезные	2
30	Задняя стенка короба	1
31	Задняя стенка ящика	1
32	Средняя стенка ящика	1
*33	Напр. телескоп	2
**34	Опора на два шурупа	5
**35	Шурупы 3,5* 20	10

\* элементы поставляются в комплекте или установленными на деталях 25 и 26

\*\* элементы установлены на деталях 26 и 30

**СКЛАДАННЯ ЛІЖЕЧКА: ЛД 6, ЛД 12**

(\*\* для ліжечка ЛД 15 - стор. 8)

Огородження заднє нерухоме (19) за допомогою ключика (6), гвинтів (1), гайки-бочки (8) по чергово з'єднати зі спинками (22). (спочатку приєднується одна спинка, а потім друга)

**На даному етапі не дожимайте гвинти до упору!**

**СБОРКА КРОВАТКИ: ЛД 6, ЛД 12**

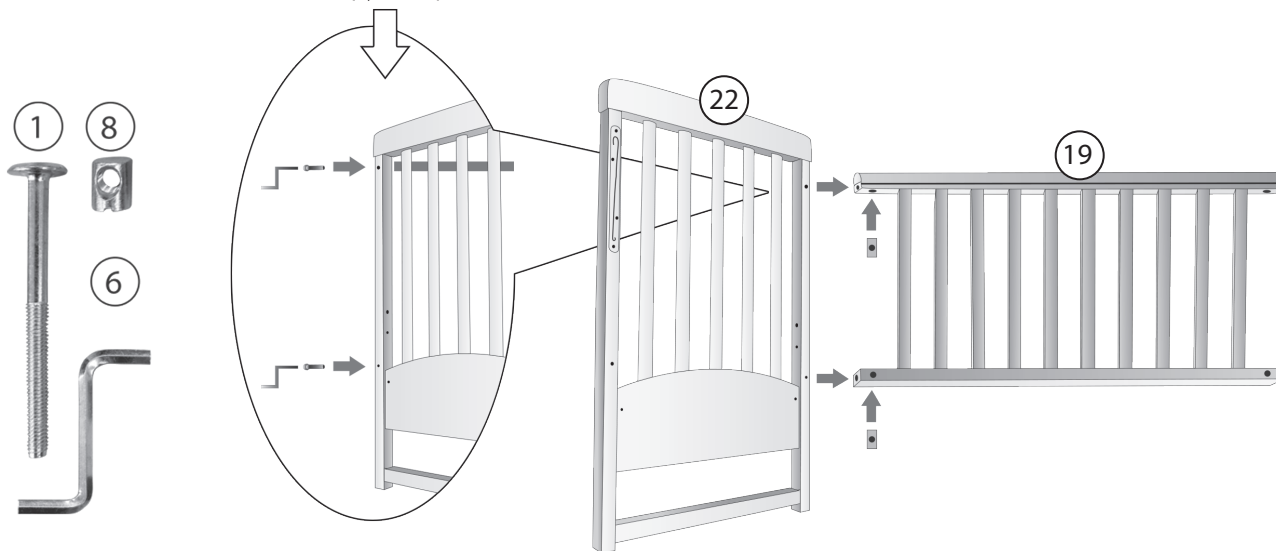
(\*\* для кровати ЛД 15 - стр. 8)

Ограждение заднее неподвижное (19) с помощью ключика (6), винта (1), гайки-бочки (8) поочередно соединить со спинками (22). (сначала присоединяется одна спинка, а потом вторая)

**На данном этапе не дожимайте винты до упора!**

Вигляд зовні ліжечка

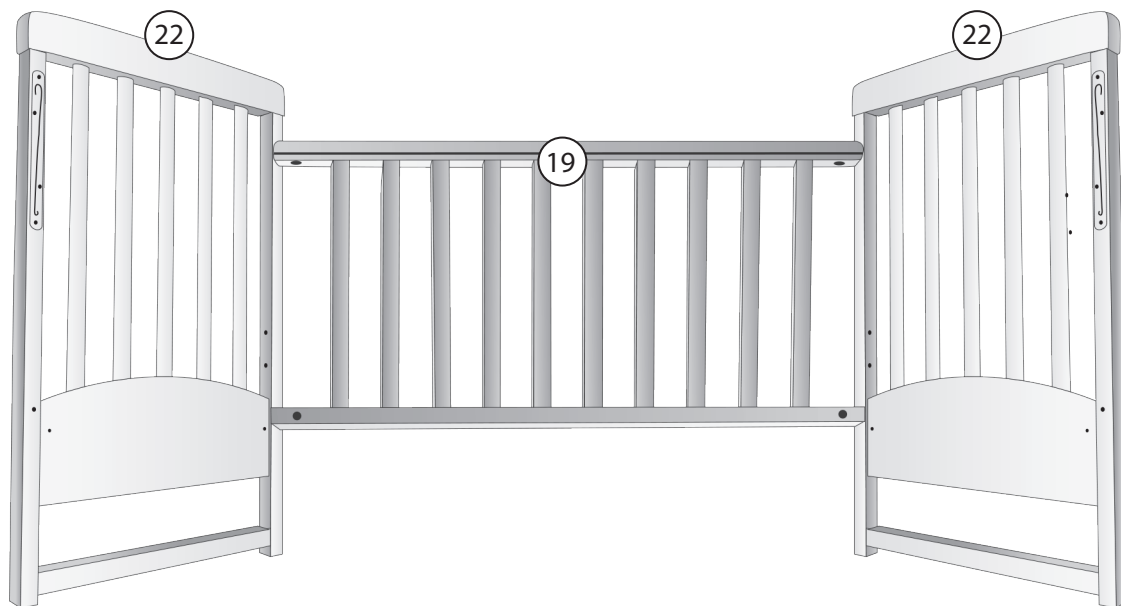
Вид снаружи кровати



**ЗАРАЗ ЛІЖЕЧКО ВИГЛЯДАЄ ТАК:**

**СЕЙЧАС КРОВАТКА ВИГЛЯДИТ ТАК:**

**ЛД 6, ЛД 12**





**СКЛАДАННЯ ЛІЖЕЧКА ЛД 15**

Огородження заднє нерухоме (19) за допомогою ключика (6) та гвинтів (2), по чергово з'єднуємо зі спинками (22) (гвинти (2) вставляються з середини ліжечка)

**На даному етапі не дожимайте, гвинти до упору!**

**СБОРКА КРОВАТКИ ЛД 15**

Ограждение заднее неподвижное (19) с помощью ключика (6), винта (2), поочередно соединить со спинками (22) (винты (2) вставляются изнутри кровати).

**На данном этапе не дожимайте винты до упора!**



**ЗАРАЗ ЛІЖЕЧКО ВИГЛЯДАЄ ТАК:**

**СЕЙЧАС КРОВАТКА ВИГЛЯДИТ ТАК:**

**ЛД 15**



## ДНО ЛІЖЕЧКА

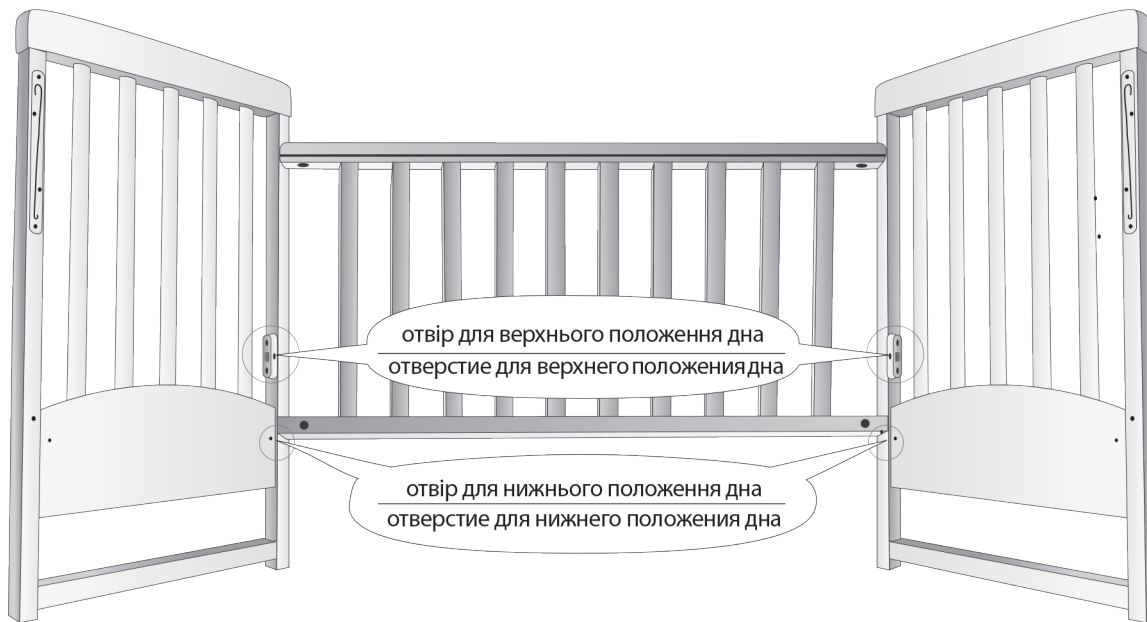
У ліжечку ВЕРЕС «Соня» рівень висоти дна регулюється та має два положення.

Залежно від обраного Вами рівня, дно закріплюється у відповідні отвори.

## ДНО КРОВАТКИ

В кроватке ВЕРЕС «Соня» уровень высоты дна регулируется и имеет два положения.

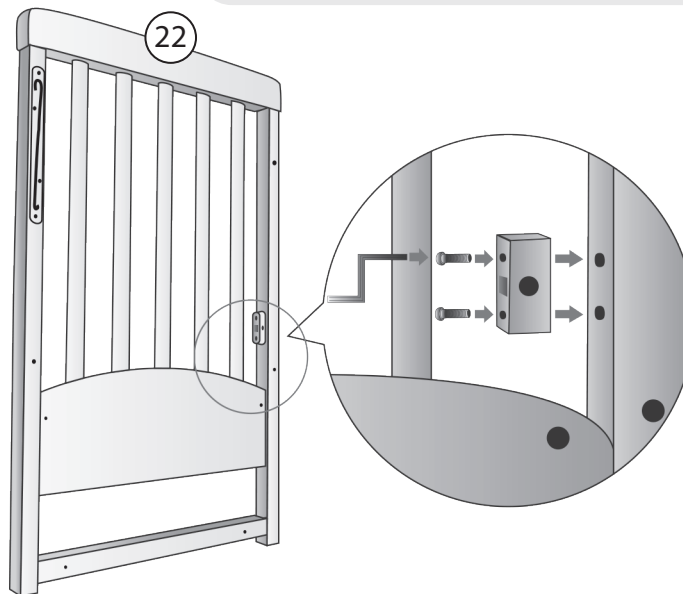
В зависимости от выбранного Вами уровня, дно закрепляется в соответствующие отверстия.



### ЯКЩО ВИ БАЖАЄТЕ, ЩОБ ДНО БУЛО ВИЩЕ, ВАМ НЕОБХІДНО:

За допомогою гвинтів (3) та ключика (6) прикрутити пластикові кронштейни (7) - 4 шт. до спинок ліжка (22), у відповідні отвори.

При використанні дна в нижньому положенні **для безпеки дитини** не прикручуйте або зніміть пластикові кронштейни.



### ЕСЛИ ВЫ ХОТИТЕ, ЧТОБЫ ДНО БЫЛО ВЫШЕ, ВАМ НЕОБХОДИМО:

С помощью винтов (3) и ключика (6) прикрутить пластиковые кронштейны (7) – 4 шт. к спинкам кроватки (22), в соответствующие отверстия.

При использовании в нижнем положении **для безопасности ребенка** не прикручивайте или снимите пластиковые кронштейны.

Дно (21) кріпиться за допомогою гвинтів (1) - 4 шт., ключика (6) та гайки-бочки (8) - 4 шт.

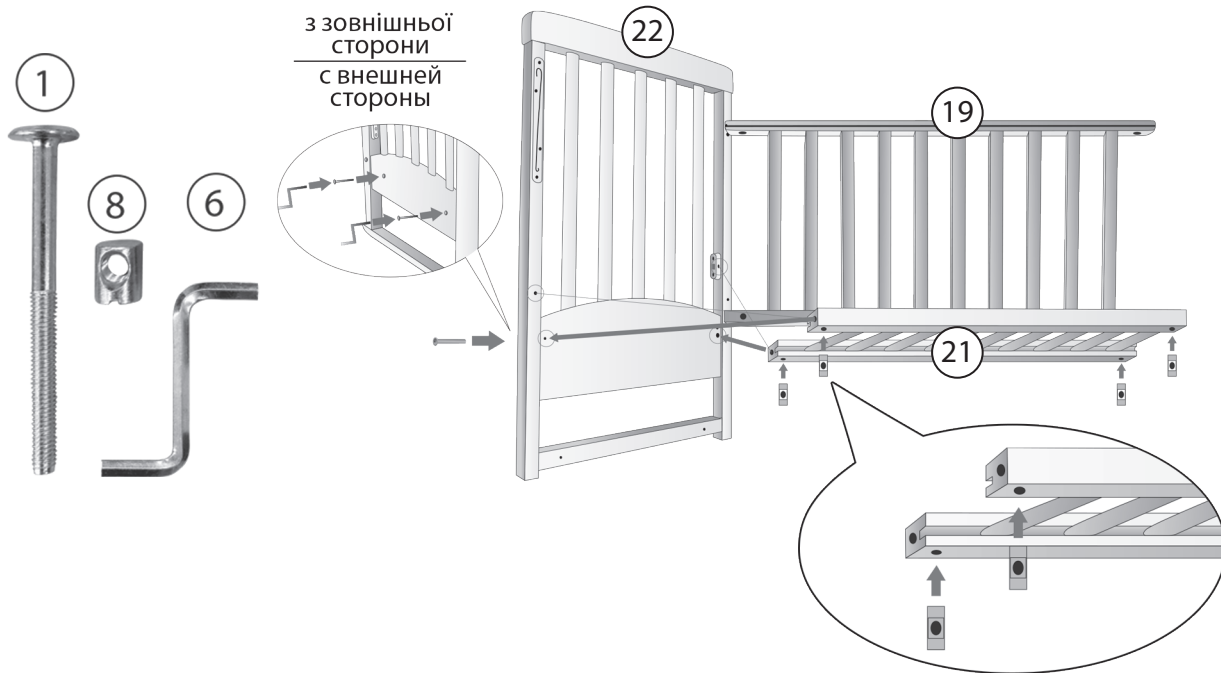
Гайки-бочки вставляються в отвори, які знаходяться на нижній поверхні дна.

**На даному етапі не дожимайте гвинти до упору!**

Дно (21) крепится с помощью винтов (1) - 4 шт., ключика (6) и гайки-бочки (8) - 4 шт.

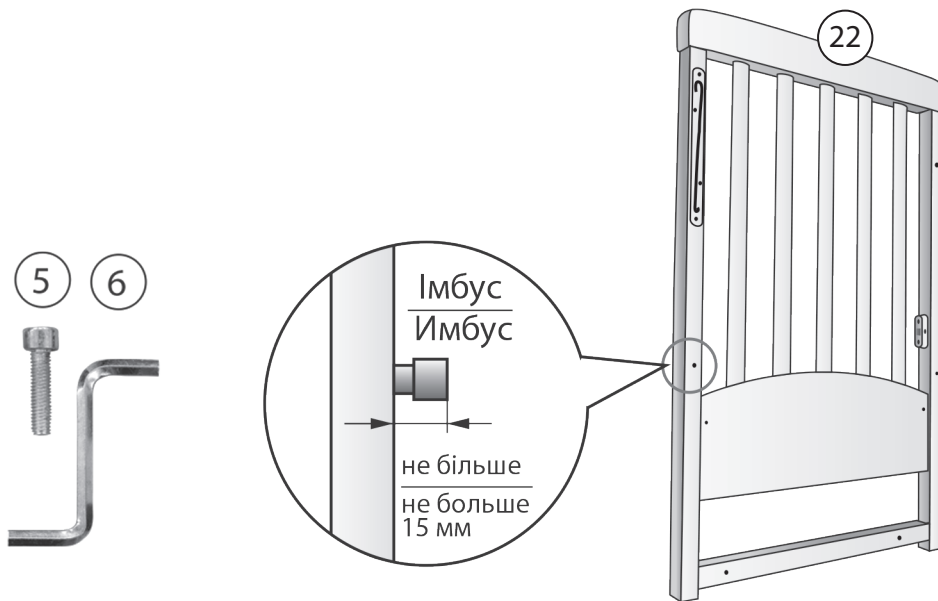
Гайки-бочки вставляются в отверстия, которые находятся на нижней поверхности дна.

**На данном этапе не дожимайте винты до упора!**



Перед тим як встановити рухоме огороження (20) потрібно: за допомогою ключика (6) вкрутити імбуси (5) – (2 шт.) в отвори, які знаходяться на передніх стінках спинок (22), так, щоб їх висота не перевищувала 15 мм.

Перед тем как установить подвижное ограждение (20) нужно: с помощью ключика (6) вкрутить имбусы (5) – (2 шт.) в отверстия, которые находятся на передних стойках спинок (22), так, чтобы их высота не превышала 15 мм



### Встановлення рухомого огороження

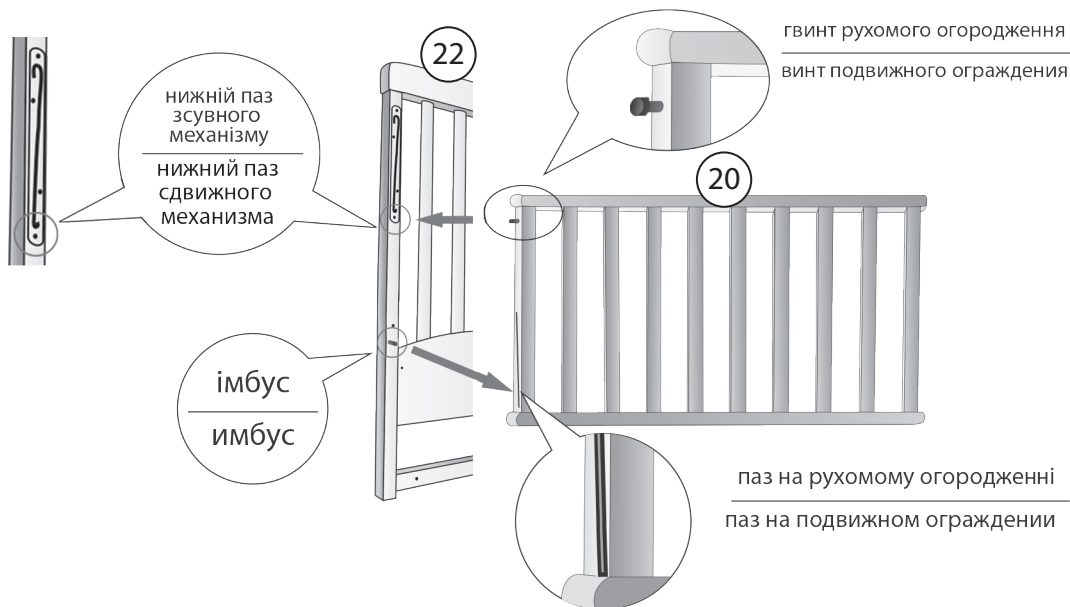
- Верхні гвинти рухомого огороження (20) вставляємо у нижні пази зсувного механізму
- Імбус має увійти в пази, вибрані з обох боків рухомого огороження знизу.

**Докрутити до кінця гвинти, якими кріпилося дно та заднє нерухоме огороження**

### Установка подвижного ограждения

- Верхние винты подвижного ограждения (20) вставляем в нижние пазы сдвижного механизма
- Имбус должен войти в пазы, выбранные с обеих сторон подвижного ограждения снизу.

**Докрутить до конца винты, которыми крепилось дно и заднее неподвижное ограждение**



Так виглядає зібране ліжечко (без шухляди)

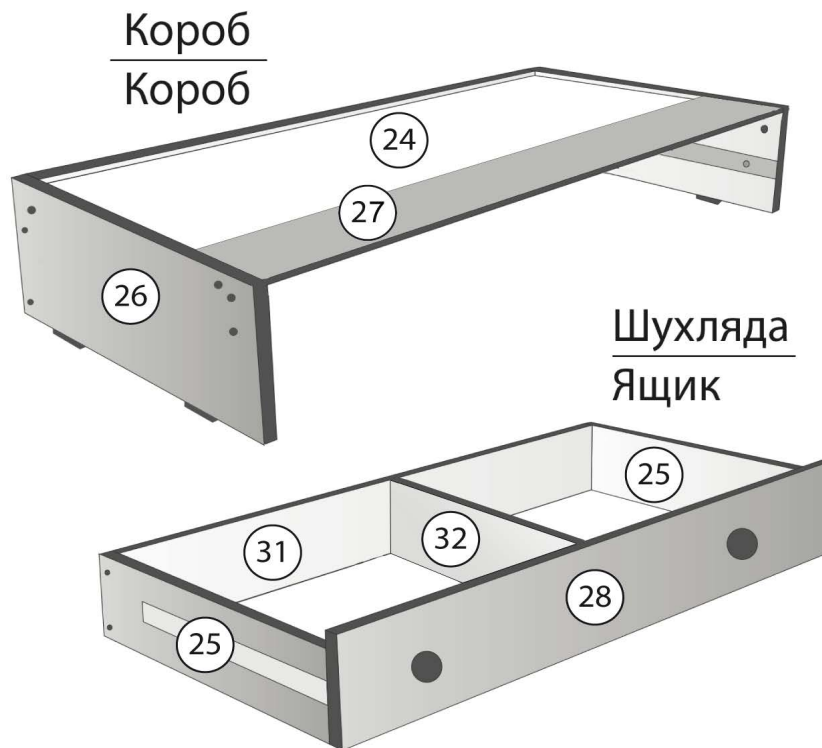
Так выгядит собранная кроватка (без ящика)





## ЗОВНІШНІЙ ВИГЛЯД КОРОБА ТА ШУХЛЯДИ

## ВНЕШНИЙ ВИД КОРОБА И ЯЩИКА



### \*Складання маятникового механізму:

#### Складання шухляди:

Перед тим як складати шухляду, роз'єднуємо направляючу-телескоп (33), як показано на малюнку

- 1) розкладаємо телескоп,
- 2) знаходимо чорний пластиковий «язичок» та опускаємо його донизу,
- 3) тоді телескоп легко роз'єднується на два елементи.

\* Викладене на сторінках 17 та 18 може виконуватися як на виробництві, так і при самостійному встановленні елементів.

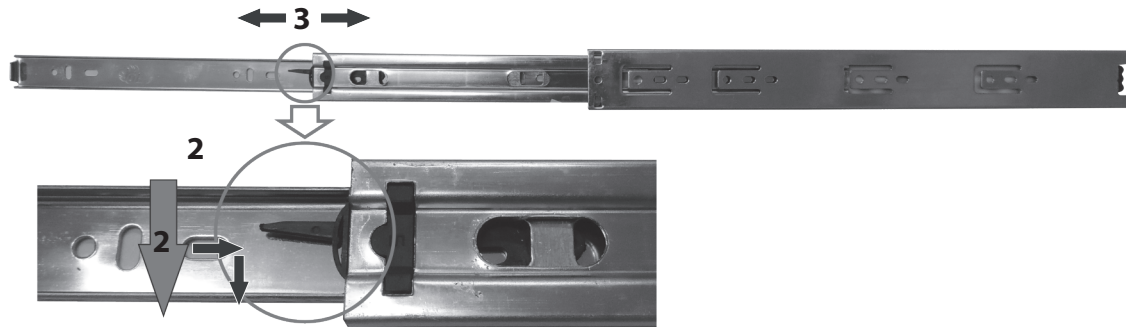
### \*Сборка маятникового механизма:

#### Сборка ящика:

Перед тем как собирать ящик, разъединяем направляющую-телескоп (33), как показано на рисунке

- 1) раскладываем телескоп,
- 2) находим черный пластиковый «язычок» и опускаем его вниз,
- 3) тогда телескоп легко разъединяется на два элемента.

\* Изложенное на страницах 17 и 18 может выполняться как на производстве, так и при самостоятельной установке элементов.



Опускати до низу

Опускать вниз

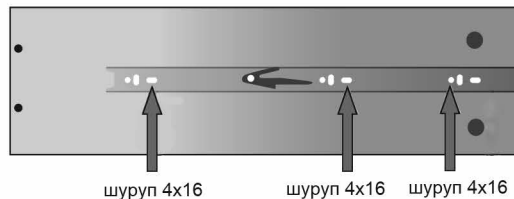
На бічну стінку шухляди (25) прикручуємо «одинарний» елемент телескопа (33).

На бічну стінку короба (26) прикручуємо «подвійний» елемент телескопа (33). Використовуємо шуруп (16).

На боковую стенку ящика (25) прикручиваем «одинарный» элемент телескопа (33).

На боковую стенку короба (26) прикручиваем «двойной» элемент телескопа (33). Используем шуруп (16).

#### Бічна стінка шухляди / Боковая стенка ящика

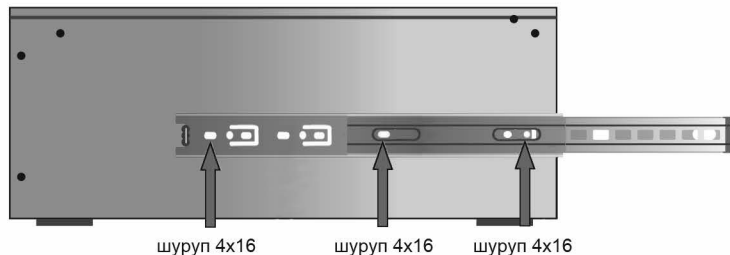


шуруп 4x16

шуруп 4x16

шуруп 4x16

#### Бічна стінка короба / Боковая стенка короба



шуруп 4x16

шуруп 4x16

шуруп 4x16



### Складання шухляди:

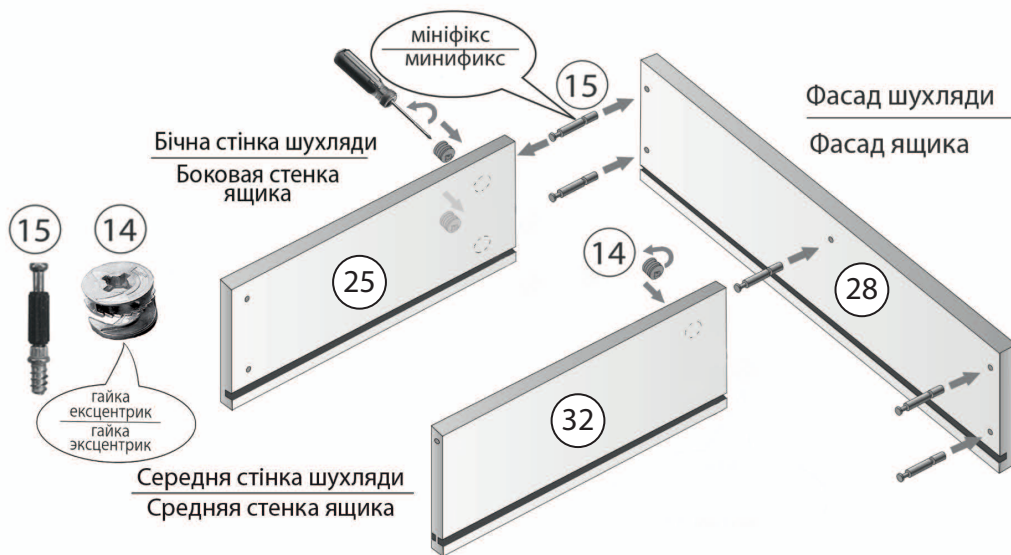
Мініфікси (15) вкручуємо в фасад шухляди (28).  
 Приєднуємо бічні стінки (25) до фасаду (телескопи мають залишатись зовні шухляди).  
 Фіксуємо з'єднання за допомогою гайок -  
 ексцентриків (14) хрестоподібно викруткою за  
 годинниковою стрілкою.

Слідкуйте щоб співпадали пази для дна з ДВП.

### Сборка ящика:

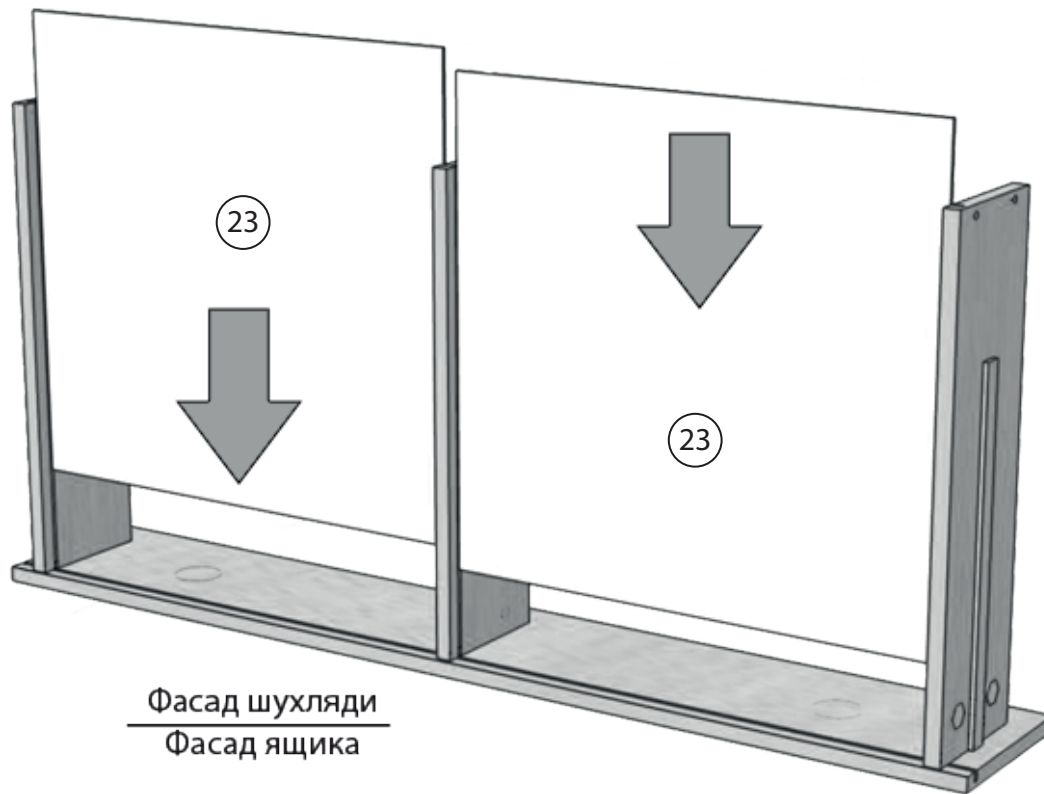
Минификсы (15) вкручиваем в фасад ящика (28).  
 Присоединяем боковые стенки (25) к фасаду  
 (телескопы должны остаться снаружи ящика).  
 Фиксируем соединения с помощью гаек-  
 эксцентриков (14) крестообразной отверткой по  
 часовой стрелке.

Следите чтобы совпадали пазы для дна из ДВП.



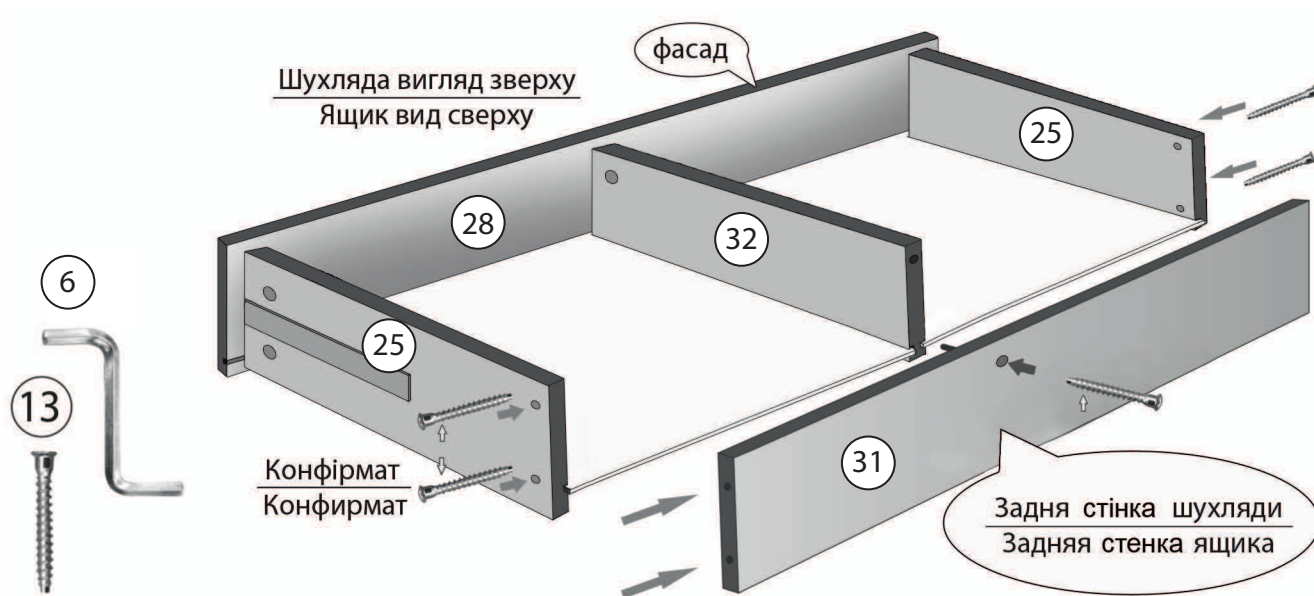
Ставимо шухляду на фасад  
та вставляємо дно (23) в пази.

Ставим ящик на фасад  
и вставляем дно (23) в пазы.



Задню планку шухляди (31) прикручуємо до конструкції за допомогою конфірмату (13) та ключика (6)

Заднюю планку ящика (31) прикручиваем к конструкции с помощью конфирмата (13) и ключика (6)

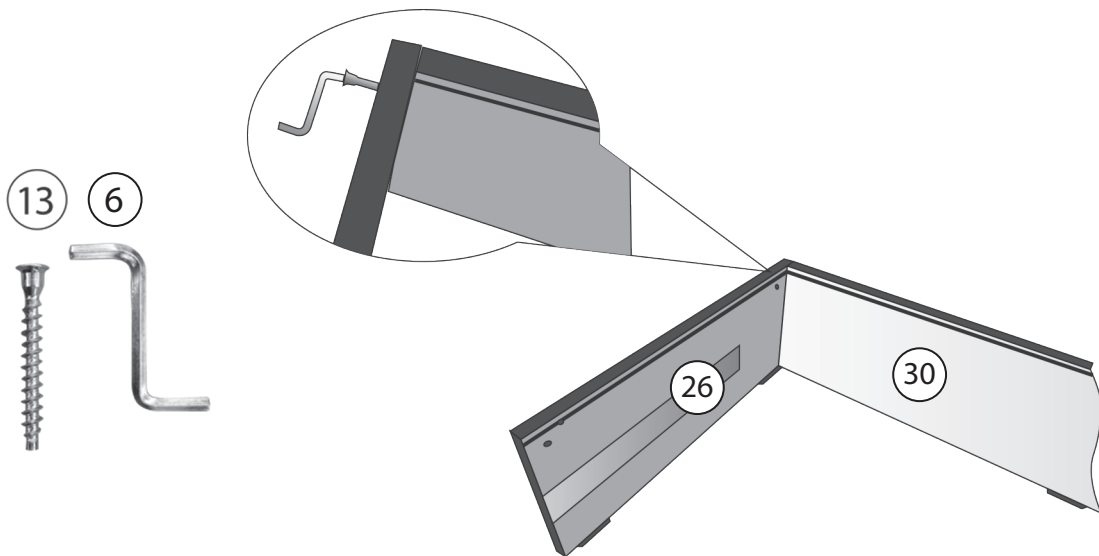


**Складання коробки:**

З'єднуємо бічну (26) та задню (30) стінки коробки (слідкуємо за тим, щоб телескопи були всередині)  
Використовуємо конфірмат (13) та ключик (6).

**Сборка короба:**

Соединяем боковую (26) и заднюю (30) стенки короба (следим за тем, чтобы телескопы были внутри). Используем конфирмат (13) и ключик (6).



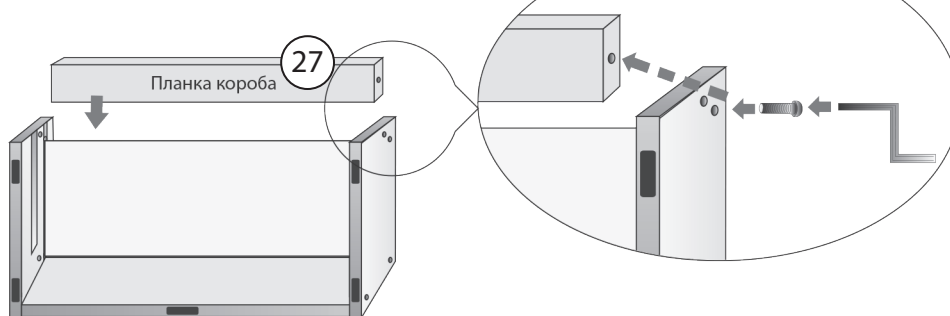
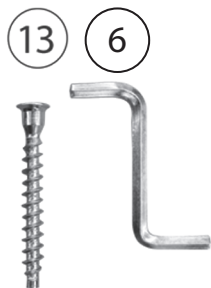
Ставимо короб на задню стінку та вставляємо кришку (24) в пази .



Ставим короб на заднюю стенку и вставляем крышку (24) в пазы.

Прикручуємо планку короба (27) до короба за допомогою конфірмату (13) та ключика (6).

Прикручиваем планку короба (27) к коробу с помощью конфирмата (13) и ключика (6).





Короб залишаємо стояти на задній стінці.  
Кріпимо шарніри (17) – 4 шт. до бічної стінки (26)  
короба за допомогою гвинта (9), втулки  
різьбової (4) та втулки (10)

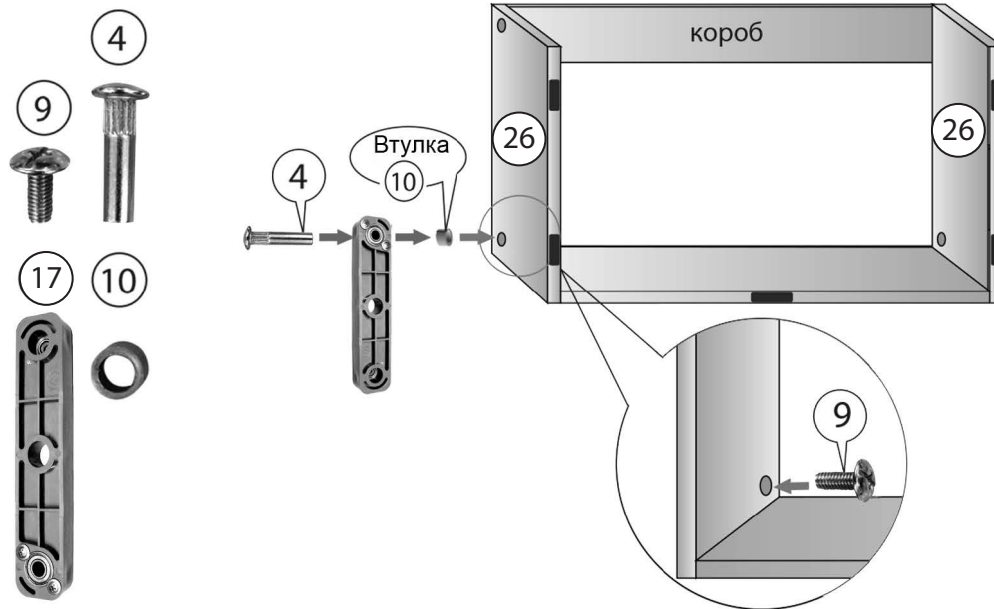
Використовуємо:

- гвинт (9) - всередині короба,
- втулку (10) - зовні, між шарніром та коробом,
- втулку різьбову (4) – зовні.

Короб оставляем стоять на задней стенке.  
Крепим шарниры (17) - 4 шт. к боковой стенке (26)  
короба с помощью винта (9),  
втулки резьбовой (4) и втулки (10).

Используем:

- винт (9) - внутри короба,
- втулку (10) - снаружи, между шарниром  
и коробом,
- втулку резьбовую (4) - снаружи.



Отримуємо:

Получаем:



**Кріпимо короб до ліжечка:**

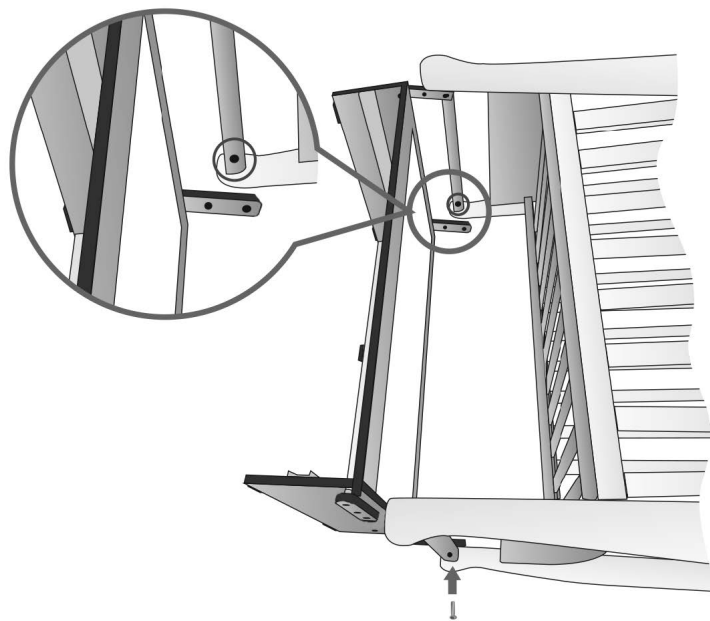
Покласти зібране ліжечко заднім (нерухомим) огороженням на підлогу, поряд поставити короб як зображено на малюнку.

Почергово приєднуємо шарніри (17) до ліжечка у відповідні отвори.

**Крепим короб к кроватке:**

Положить собранную кроватку задним (неподвижным) ограждением на пол, рядом поставит короб как показано на рисунке.

Поочередно присоединяем шарниры (17) к кроватке в соответствующие отверстия.



За допомогою гвинта (3), втулки різьбової (4) та втулки (10) приєднуємо шарніри до спинок ліжечка (22).

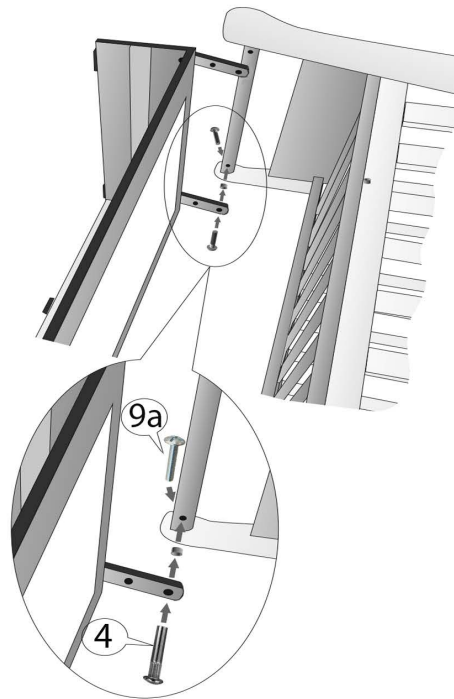
Використовуємо:

- гвинт (9a) – зовні ліжечка,
- втулку (10) – зовні, між ліжечком та шарніром,
- втулку різьбову (4) – зі сторони короба.

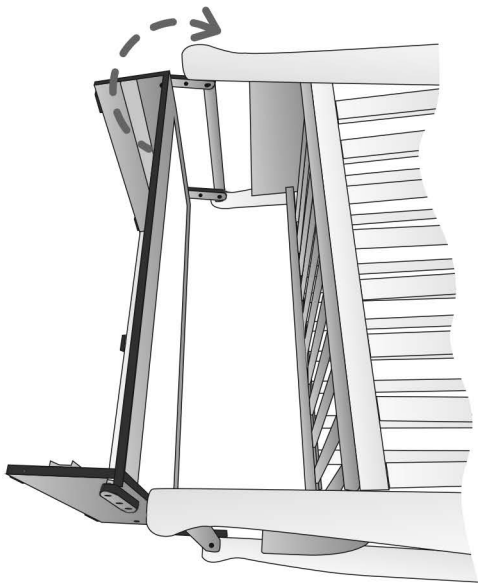
С помощью винта (3), втулки резьбовой (4) и втулки (10) присоединяем шарниры к спинкам кровати (22).

Используем:

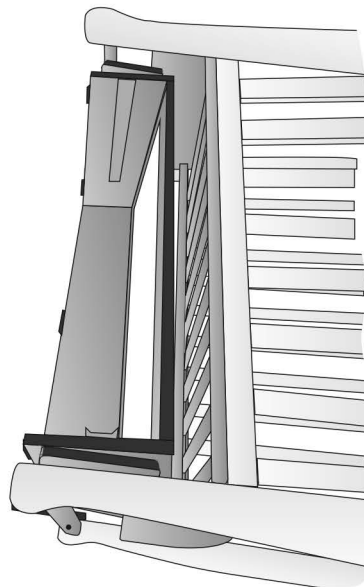
- винт (9a) - снаружи кровати,
- втулку (10) - снаружи, между кроватью и шарниром,
- втулку резьбовую (4) - со стороны короба.



Коли шарніри вже приєднані до короба та ліжечка, ставимо короб як показано на малюнках:



Когда шарниры уже присоединены к коробу и кровати, ставим короб как показано на рисунках:



Обережно, тримаючи шухляду двома руками, вставляємо її у короб.

**Слідкуйте за тим, щоб співпали пази направляючих «телескоп».**

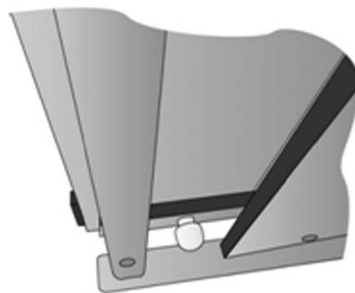
Осторожно, держа ящик двумя руками, вставляем его в короб.

**Следите за тем, чтобы совпали пазы направляющих «телескоп».**



Перед тим як поставити ліжечко на ніжки, зафіксуйте маятниковий механізм за допомогою стопору (12).

Перед тем как поставить кровать на ножки, зафиксируйте маятниковый механизм с помощью стопора (12).



У зібраному вигляді ліжечко  
виглядає так:

В собранном виде кроватка  
выглядит так:



Зсувний  
механізм

---

Сдвижной  
механизм

**За необхідності мобільного використання ліжечко можна поставити на колісні опори (колеса).**

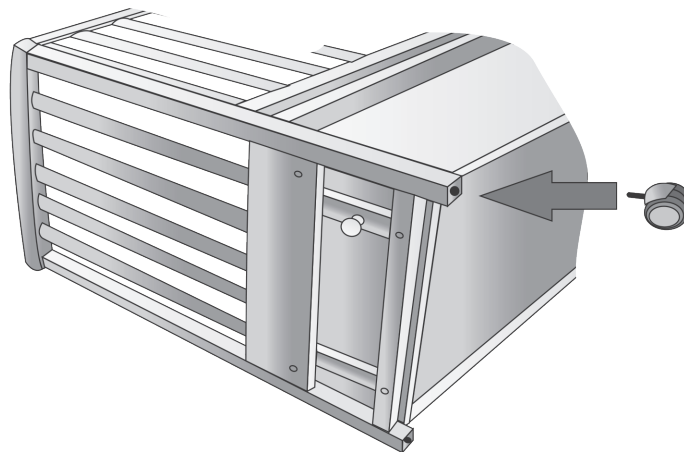
Для зручності, при встановленні колісної опори, кладемо ліжечко на бік та за допомогою ключика (11) прикручуємо колісну опору (18).



**Увага!!! Шановні батьки. Через функціональні особливості після встановлення колісної опори маятниковий механізм обов'язково від'єднати від ліжечка та короба!**

**При необхідності мобільного використання кроватки можна поставити на колесну опору (колеса).**

Для удобства, при установке колесной опоры кладем кроватку на бок и с помощью ключика (11) прикручиваем колесную опору (18).



**Внимание!!! Уважаемые родители. Из-за функциональных особенностей после установки колесной опоры маятниковый механизм обязательно отсоединить от кроватки и короба!**

**Увага! Важлива інформація для споживачів.**

**Уважно ознайомтесь з даною інструкцією, керуйтеся наведеними в ній вказівками та збережіть її для подальшого використання!**

**Інструкція з експлуатації та догляду за меблями :**

1. Дитяче ліжечко рекомендується експлуатувати в приміщеннях з температурою не нижче +10 за Цельсієм та відносною вологістю  $65 \pm 15\%$ .
2. Не допускайте потрапляння води та хімічно активних препаратів на поверхні виробу.
3. В жодному разі не використовуйте для чищення та догляду препарати, що містять аміак, розчинники та абразивні речовини. Для догляду користуйтеся серветками з м'якої тканини (бавовняна тканина).
4. Дитяче ліжечко встановлюйте на рівні поверхні.
5. Не перенавантажуйте дитяче ліжечко.
6. Щільно затягуйте закріплювальні елементи роз'ємних з'єднань.
7. Не проводьте по поверхні виробу гострими (ріжучими) предметами.
8. Оберігайте поверхню виробу від ударів важкими твердими предметами.
9. В ліжечко не рекомендується лягати дітям старшим 4 років.

**Шановні покупці, якщо у Вас виникають будь-які запитання або зауваження щодо експлуатації придбаного Вами виробу, або у Вас виникають будь-які пропозиції до «Компанії «ВЕРЕС», БУДЬ ЛАСКА, зателефонуйте до нашого сервісного центру або залишіть повідомлення на сайті!**

**Тел.: +38 (044) 403-04-51**

**+38 (050) 447-68-54**

**[www.veres.net.ua](http://www.veres.net.ua)**



**Внимание! Важная информация для потребителей.**

**Внимательно ознакомьтесь с данной инструкцией, руководствуйтесь приведенными в ней указаниями и сохраните её для дальнейшего использования!**

**Инструкция по эксплуатации и уходу за мебелью:**

1. Детскую кроватку рекомендуется эксплуатировать в помещениях с температурой не ниже +10 по Цельсию и относительной влажностью  $65\pm 15\%$ .
2. Не допускайте попадание воды и химически активных препаратов на поверхности изделия.
3. Ни в коем случае не используйте для чистки и ухода препараты, содержащие аммиак, растворители и абразивные вещества. Для ухода пользуйтесь салфетками из мягкой ткани (хлопковая ткань).
4. Детскую кроватку устанавливайте на ровные поверхности.
5. Не перегружайте детскую кроватку.
6. Плотно затягивайте крепежные элементы разъемных соединений.
7. Не проводите по поверхности изделия острыми (режущими) предметами.
8. Оберегайте поверхность изделия от ударов тяжелыми твердыми предметами.
9. В кроватку не рекомендуется ложиться детям старше 4 лет.

**Уважаемые покупатели, если у Вас возникают какие-либо вопросы или замечания относительно эксплуатации приобретенного Вами изделия, или у Вас возникают какие-либо предложения к «Компании «ВЕРЕС», ПОЖАЛУЙСТА, позвоните в наш сервисный центр или оставьте сообщение на сайте!**

**Тел.: +38 (044) 403-04-51  
+38 (050) 447-68-54  
[www.veres.net.ua](http://www.veres.net.ua)**

## **Шановний покупець, вдячні Вам, що придбали дитяче ліжечко ТМ «Сонька» («Компанія«ВЕРЕС»»).**

Встановлений термін експлуатації виробу - 48 місяців.

**Гарантійний термін - 18 місяців** з дати придбання.

### **Гарантійні зобов'язання:**

Гарантія надається на придбаний Вами виріб, до якого при купівлі був виданий Гарантійний талон, відповідно до чинного законодавства України про захист прав споживачів, терміном 18 місяців з дати придбання. Враховуючи високу якість і надійність наших виробів, фактичний термін експлуатації може значно перевищувати встановлений.

**Гарантія розповсюджується:** на виявлені споживачем виробничі дефекти, не пов'язані з порушенням порядку зберігання, експлуатації та транспортування виробу.

### **Гарантія не розповсюджується:**

1. За відсутності товарного чека з датою продажу, що підтверджує факт купівлі меблів у Продавця.
2. За відсутності відмітки про продаж в Гарантійному талоні.
3. Якщо складання ліжечка здійснювалось не згідно Інструкції виробника, в результаті чого виріб отримав механічне пошкодження.
4. При пошкодженнях, що виникли при порушенні правил експлуатації чи догляду за меблями, що описані в інструкції.
5. За наявності механічних пошкоджень та дефектів, що виникли в результаті:
  - неправильної та недбалої експлуатації;
  - псування продукції Покупцем;
  - неправильного транспортування виробу.
6. При самостійній зміні чи внесенні доповнень в конструкцію виробу.
7. На меблі, що були пошкоджені в результаті стихійного лиха.

При виявленні гарантійного випадку підприємство-виробник зобов'язується усунути даний дефект чи провести обмін на новий виріб.

**Ви також можете звернутися за допомогою в наш сервісний центр , якщо гарантія на Ваш випадок не розповсюджується чи гарантійний термін вже закінчився.**

## **Уважаемый покупатель, благодарим Вас за покупку детской кроватки ТМ «Сонька» («Компания«ВЕРЕС»).**

Установленный срок эксплуатации изделия - 48 месяцев.

**Гарантийный срок – 18 месяцев** с даты покупки

### **Гарантийные обязательства:**

Гарантия предоставляется на приобретенное Вами изделие, к которому при покупке был выдан Гарантийный талон, в соответствии с действующим законодательством Украины о защите прав потребителей, сроком 18 месяцев с даты покупки.

**Гарантия распространяется:** на выявленные потребителем **производственные дефекты**, не связанные с нарушением порядка хранения , эксплуатации и транспортировки изделия.

### **Гарантия не распространяется:**

1. При отсутствии товарного чека с датой продажи, подтверждающего факт приобретения мебели у Продавца.
2. При отсутствии отметки о продаже изделия в Гарантийном талоне.
3. Если сборка мебели осуществлялась не согласно Инструкции производителя, в результате чего изделие получило механические повреждения.
4. При повреждениях, вызванных нарушением правил эксплуатации или ухода за мебелью, описанных в инструкции.
5. При наличии механических повреждений и дефектов, которые возникли в результате:
  - неправильной или небрежной эксплуатации;
  - порчи продукции Покупателем;
  - неправильной транспортировки изделия.
6. При самостоятельном изменении или внесении дополнений в конструкцию изделия.
7. На мебель, которая была повреждена в результате стихийного бедствия.

При выявлении гарантийного случая предприятие-изготовитель обязуется устранить данный дефект или произвести обмен на новое изделие.

**Вы также можете обратиться за помощью в наш сервисный центр, если гарантия на Ваш случай не распространяется либо гарантийный срок уже истек.**