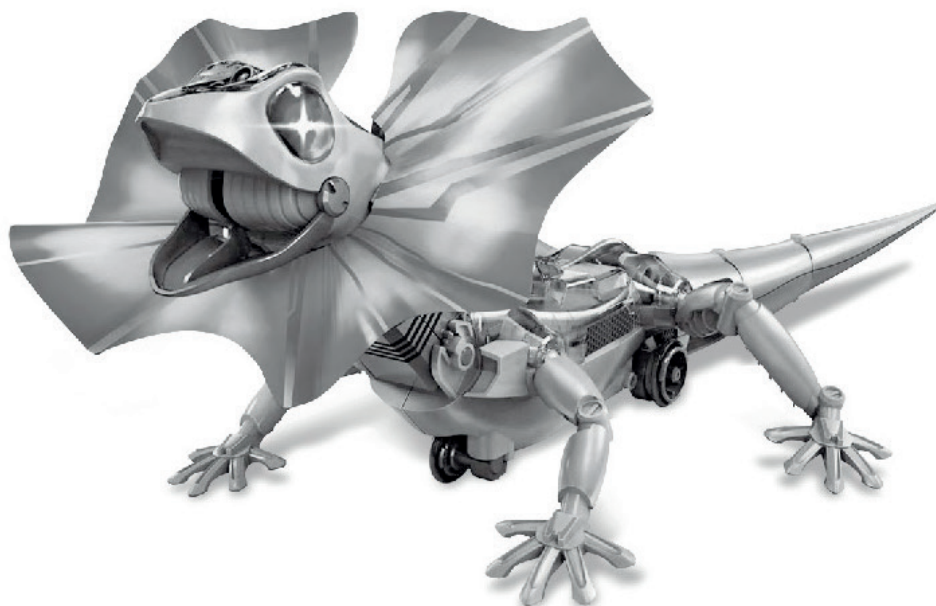




РОБО- ЯЩУР

Робот-конструктор Same Toy

ІНСТРУКЦІЯ








Інформація про продукт:

Ящур має інфрачервоний сенсор, який може бути запрограмований на «втечу» або «наближення». У режимі «Втеча» робот одразу ж почне віддалятися на безпечну відстань. Під час «втечі» робот, як і справжній ящур, розкриватиме плащ, а також ворухитиме щелепою. Всі ці рухи супроводжуватимуться сяянням очей ящура. У режимі «Наближення» робот буде намагатись блефувати, щоб атакувати зловмисника.

Під час гри з роботом на дітей чекають низка завдань і випробувань, у ході вирішення яких дітлахи здобудуть знання, засвоють нові навички і розвинуть творчі здібності.

Інструменти, які знадобляться

Гострогубці	Викрутка	Ніж	Молоток	Батарейки AAA
				 4 шт

Комплектуючі деталі

! Набір містить гострі та дрібні деталі

P1 & P14 Двигун із з'єднувачами		P1 & P15 Двигун із з'єднувачами	
	Кількість		Кількість
Короткі кабелі	1	Довгі кабелі	1


P2 Шестірня (червона)	Кількість
	1

P3 Шестірня (жовта)	Кількість
	1

P4 Шестірня (біла)	Кількість
	1

P5 Шестірня (фіолетова)	Кількість
	1

P6 Вал-шестірня	Кількість
	1

P7 Саморіз	Кількість
	5

P8 Шестигранний вал (короткий)	
 (1:1)	Кількість
	1

P9 Шестигранний вал (середній)	
 (1:1)	Кількість
	1

P10 Шестигранний вал (довгий)	
 (1:1)	Кількість
	1


P11 Круглий вал	
	Кількість
	2

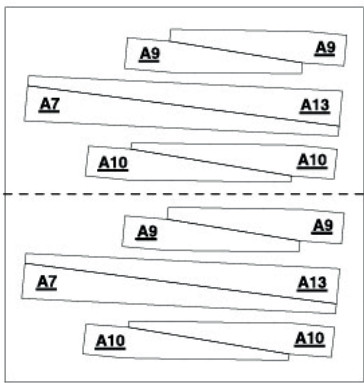
P12 Круглий вал	
	Кількість
	1

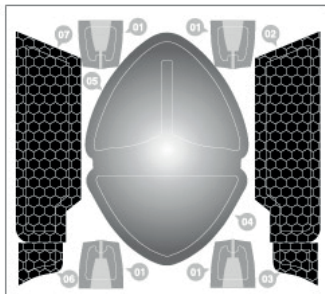
P13 Друкована плата	
	Кількість
	1

P16 Холдер із з'єднувачем для батарейки	
DC 6V 	Кількість
	1

P17 Друкована плата із з'єднувачем	
	Кількість
	1

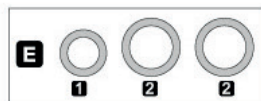
P18 Плащ ящура	
	Кількість
є додатковий плащ ящура	1

P19 Клейка стрічка	
	Кількість
Додаткові деталі	1

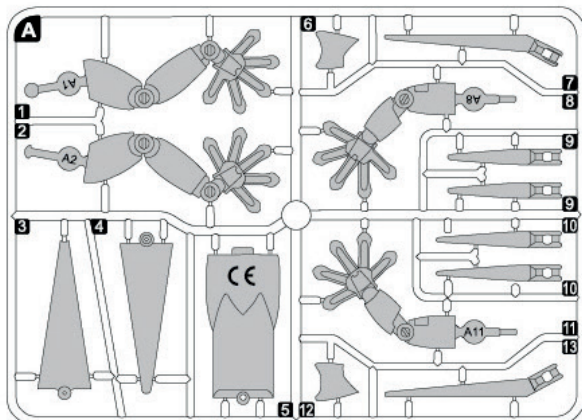
P20 Наліпка	
	Кількість
	1

Пластикові деталі:

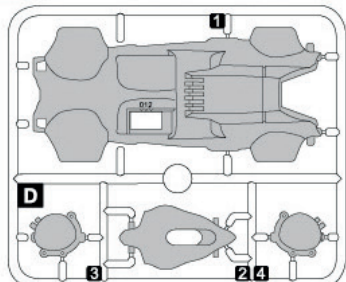
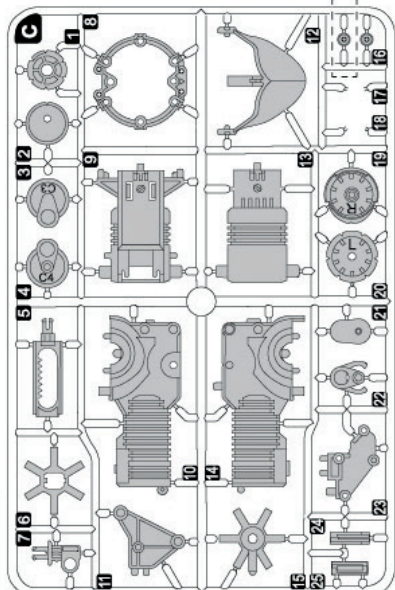
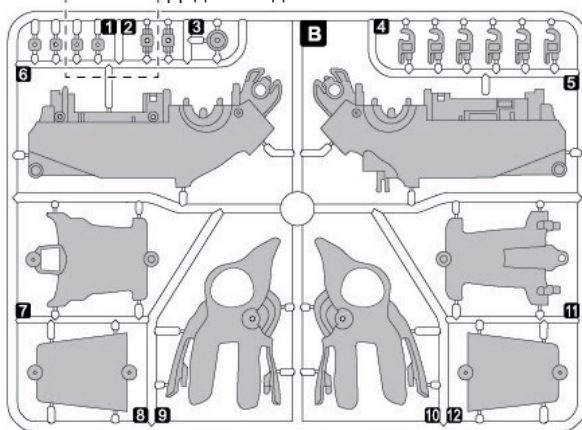
! Не вирізайте всі деталі одразу.
Від'єднуйте потрібні деталі крок за кроком.



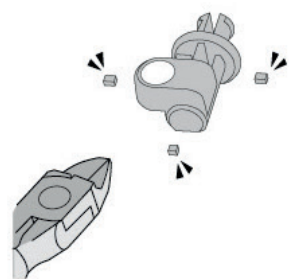
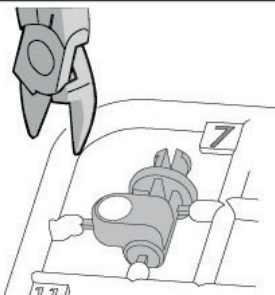
Додаткові
деталі



Додаткові деталі

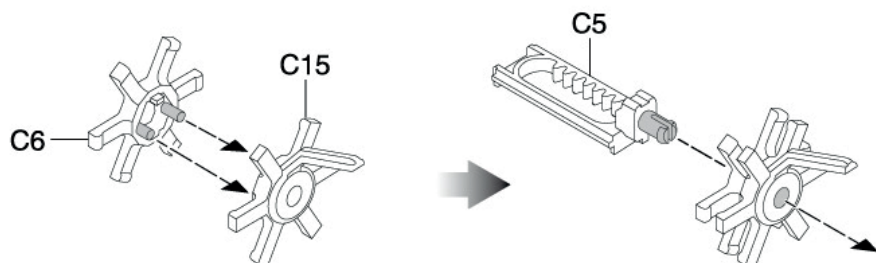


! Перед збиранням відріжте всі задирки, як показано на малюнку.

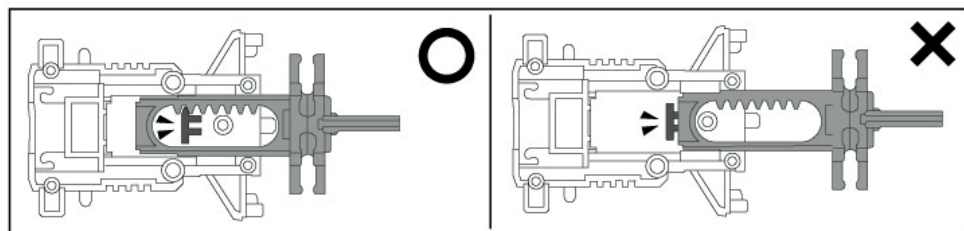
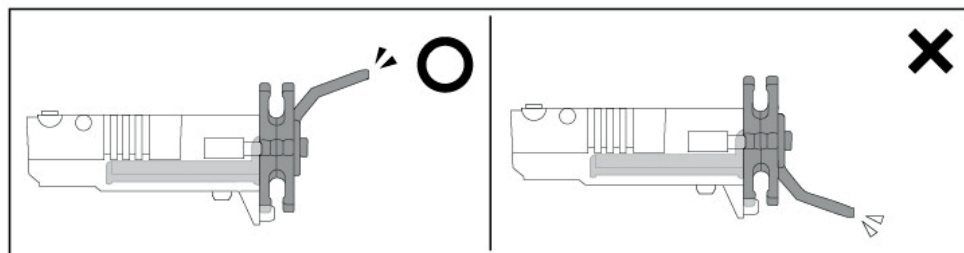
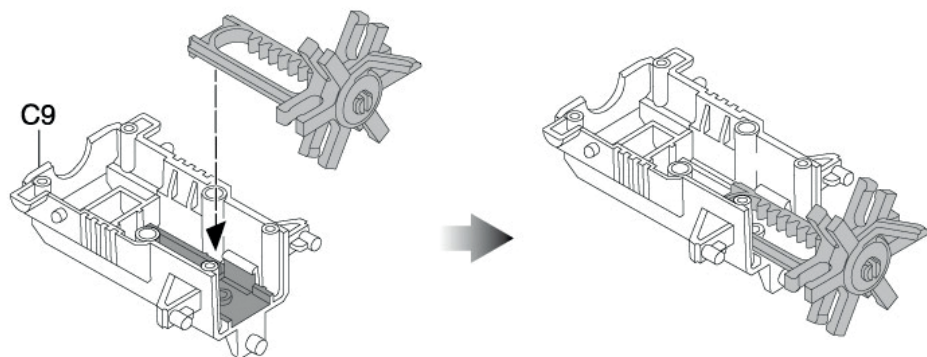


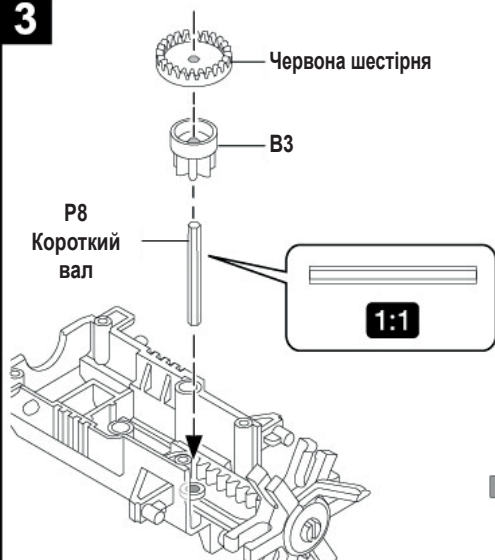
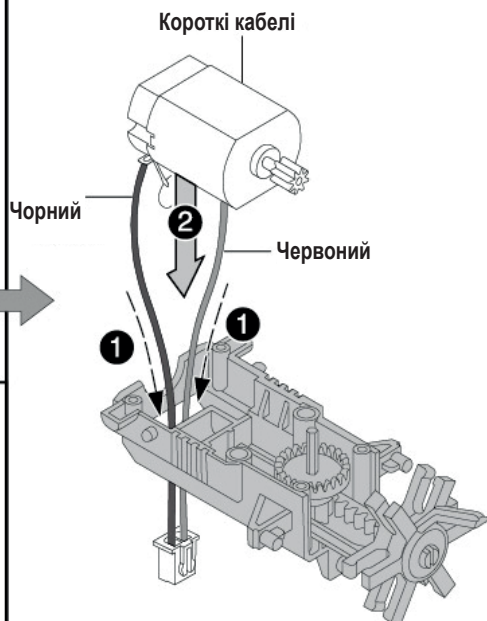
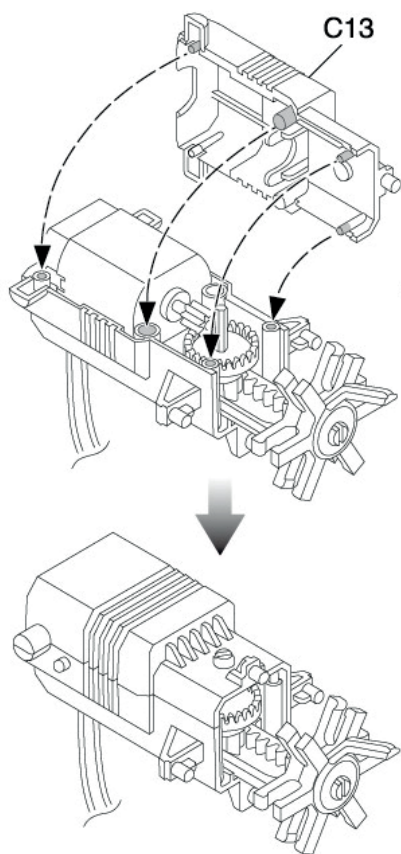
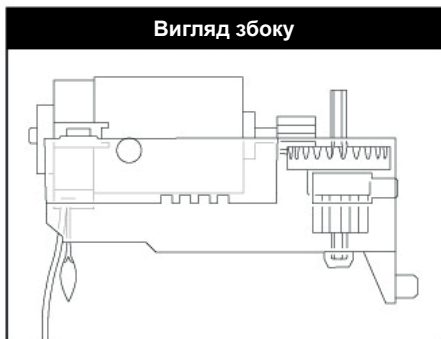
Збирання голови ящура:

1

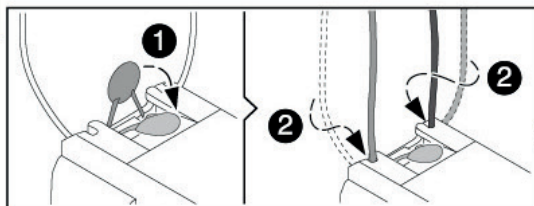


2



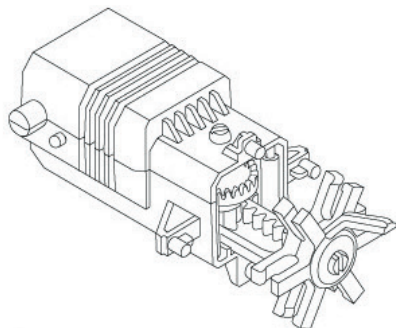
3**4****5****Вигляд збоку**

6

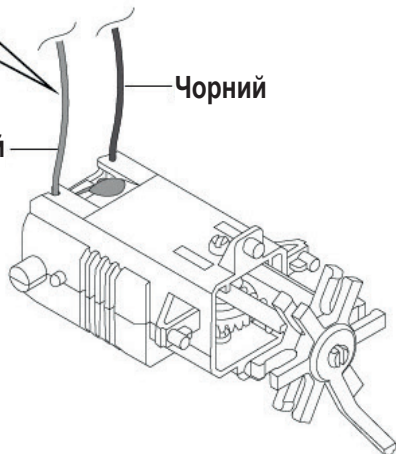


Червоний

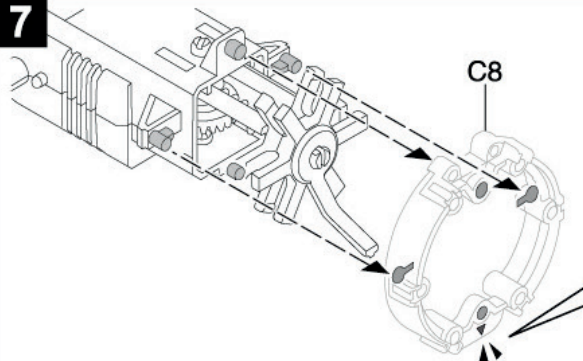
Чорний



180°

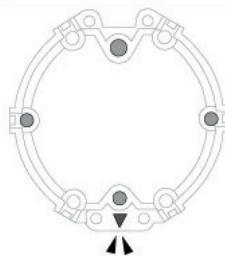


7

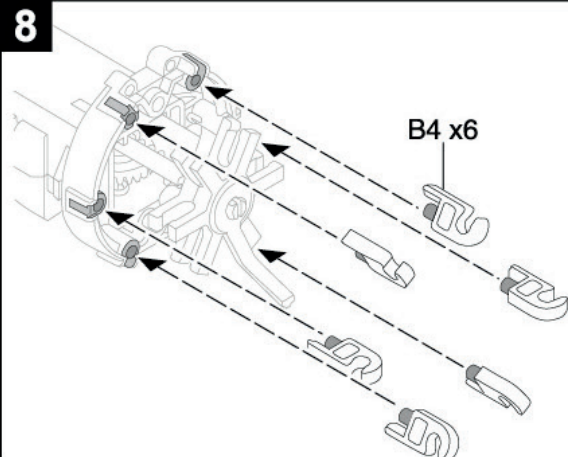


C8

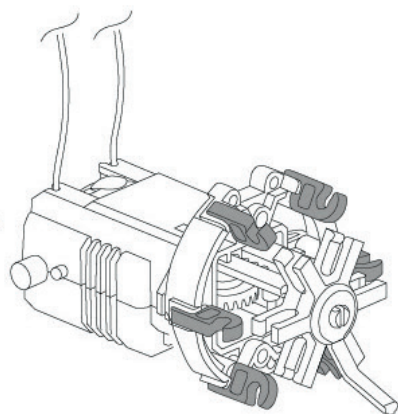
Переконайтеся в тому, що ▼ зібрано так, як показано на малюнку. Правильне розташування допоможе на етапі C8.



8

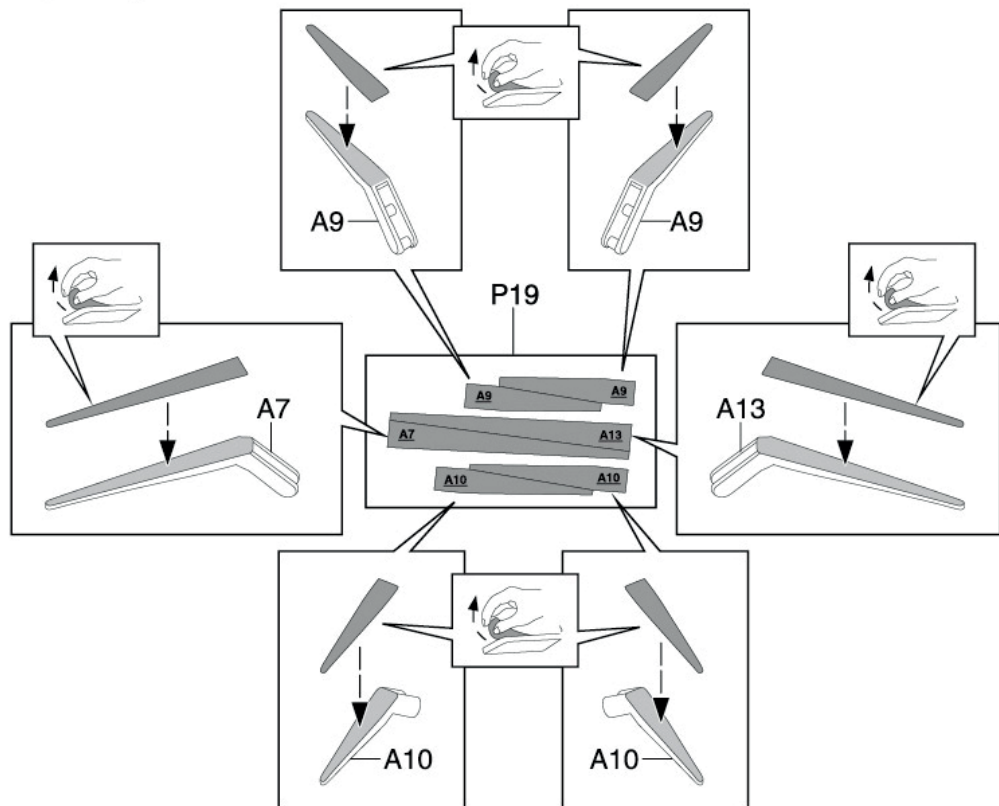


B4 x6



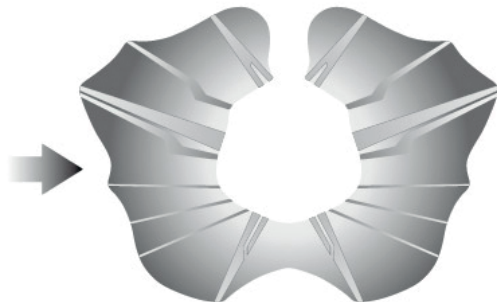
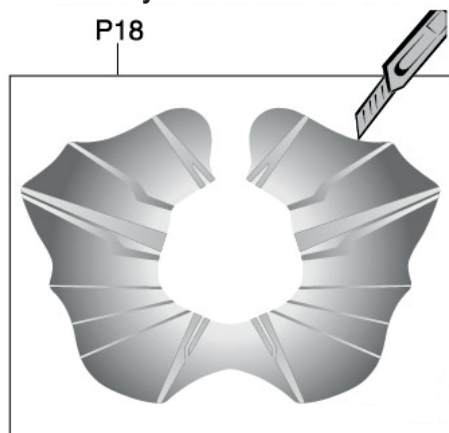
9

При відриванні клейкої стрічки стежте, щоб тонкий клейкий шар плівки залишився на стрічці.



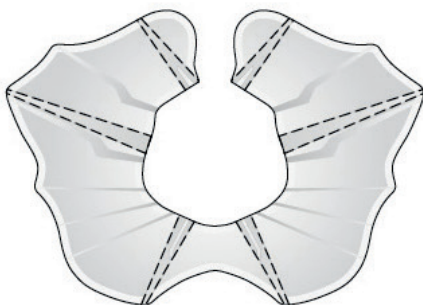
10 Виріжте плащ, як показано на малюнку.

У комплекті є додатковий плащ ящура.



11

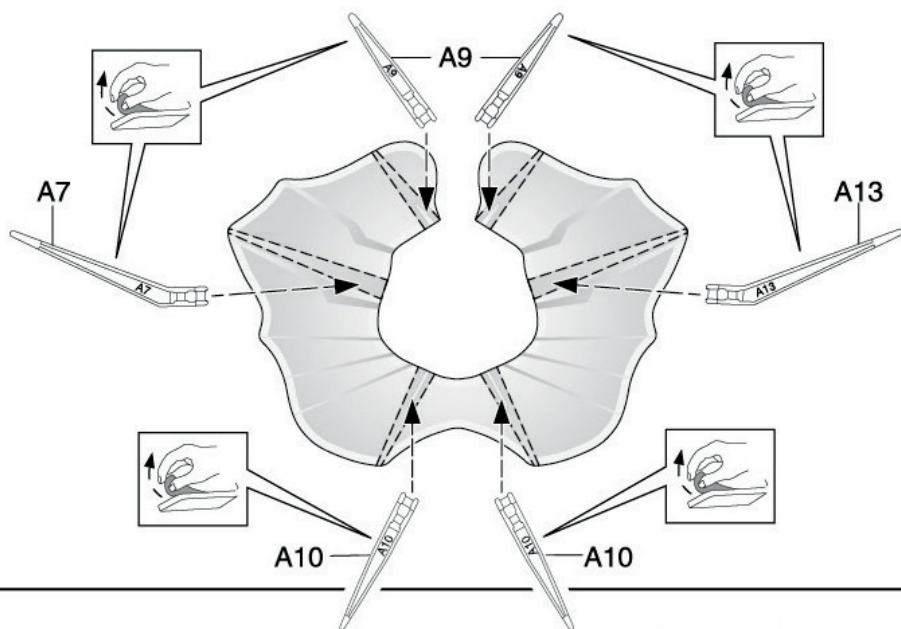
180°



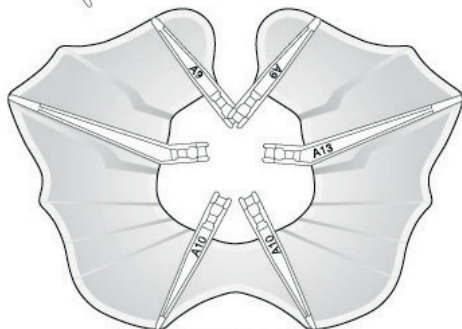
Наліпки НЕ повинні бути на лицьовому боці.



Наклеювати на зворотному боці плаща.

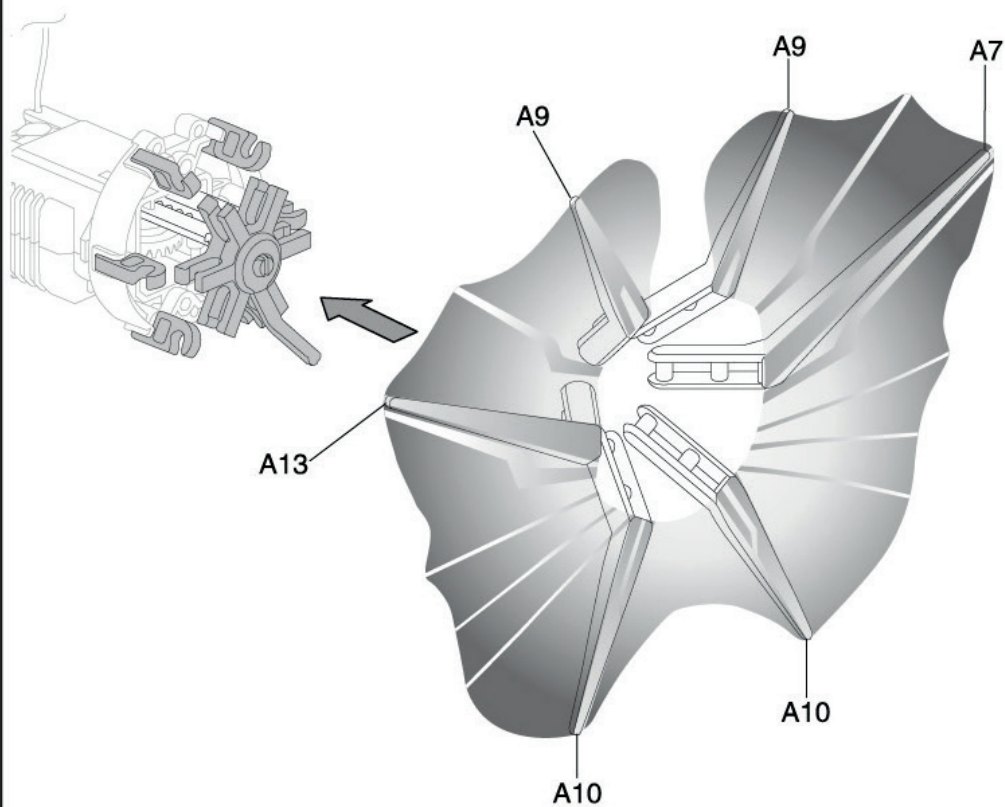
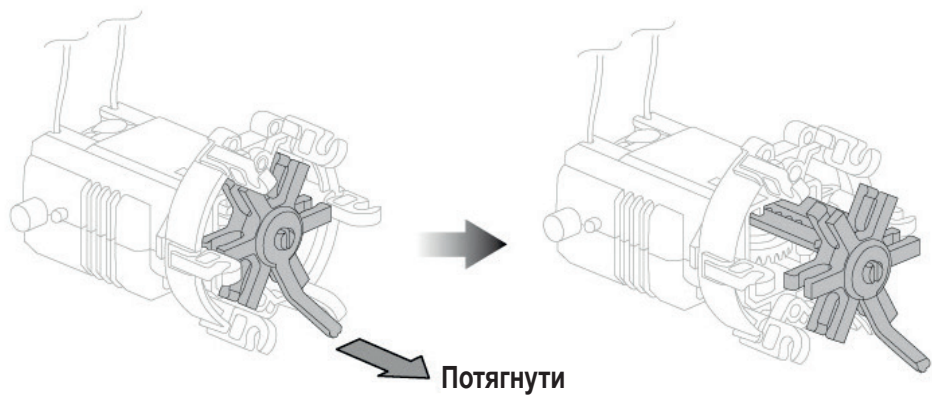


Вигляд спереду

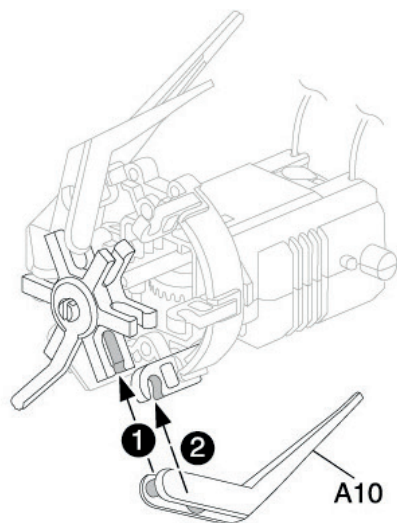
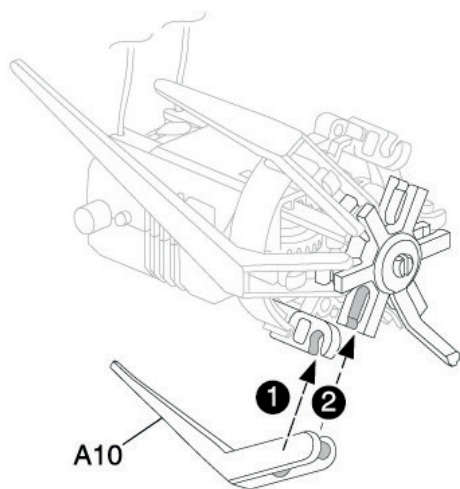
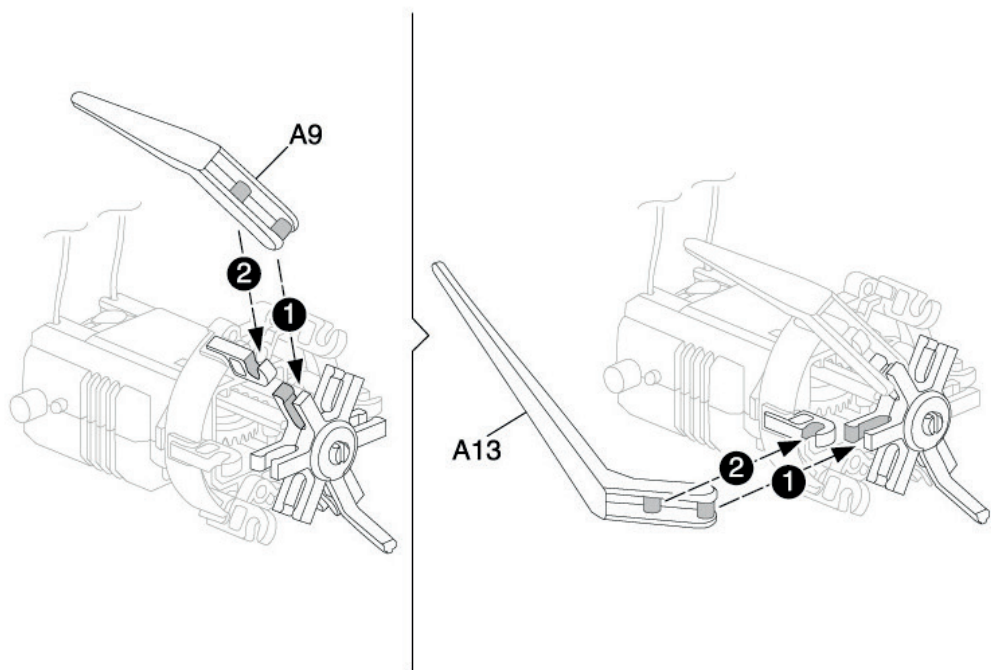


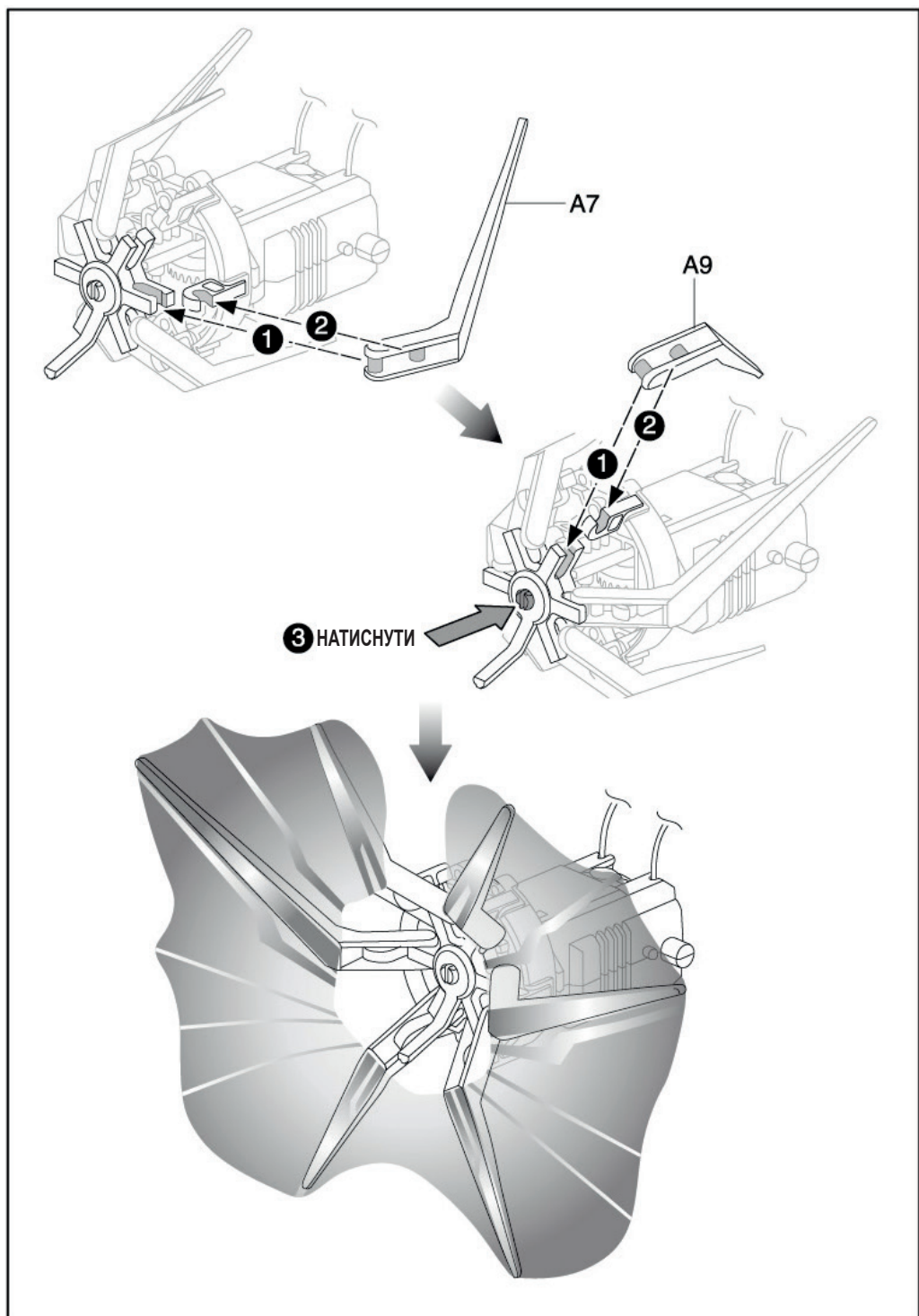
Вигляд ззаду

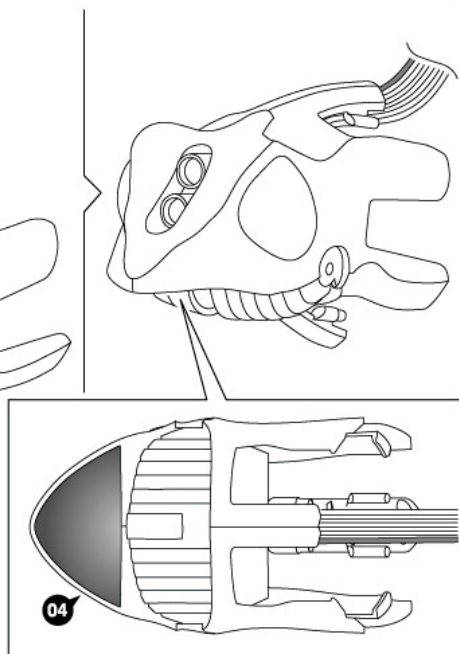
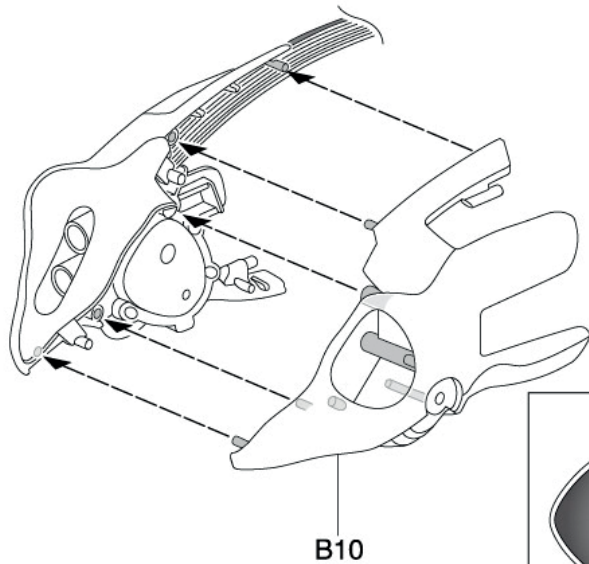
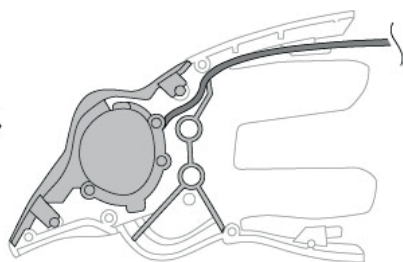
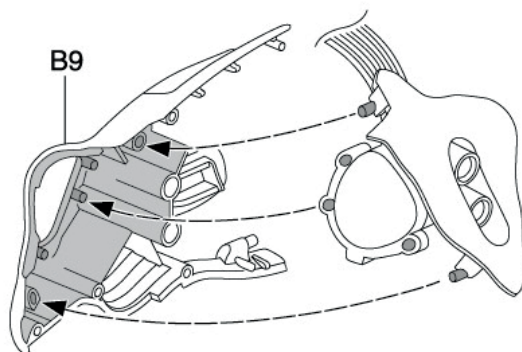
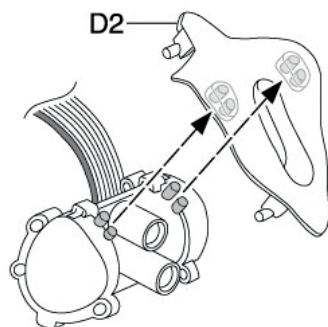
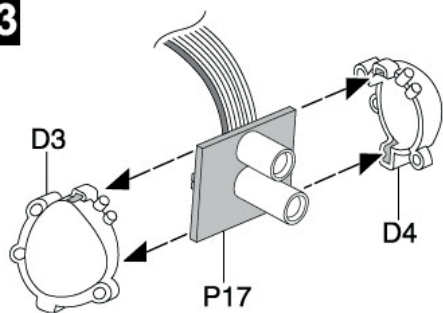
12

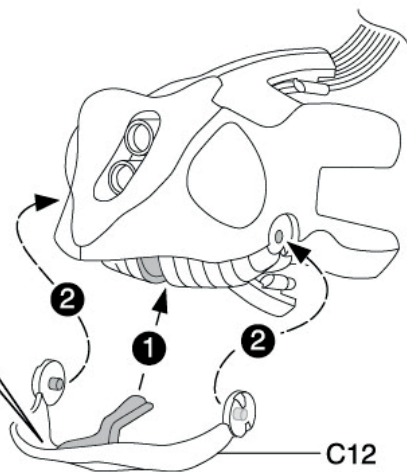
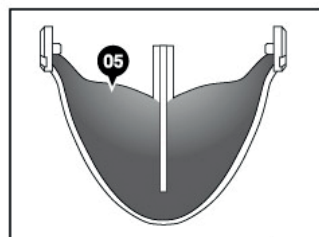
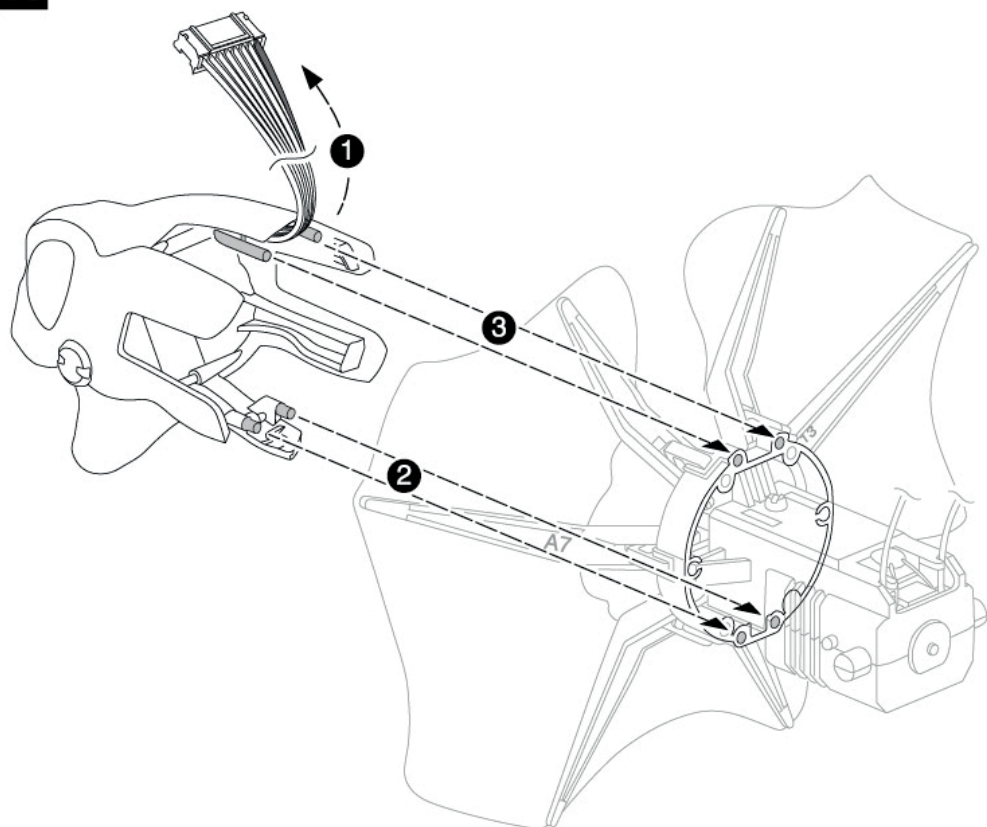


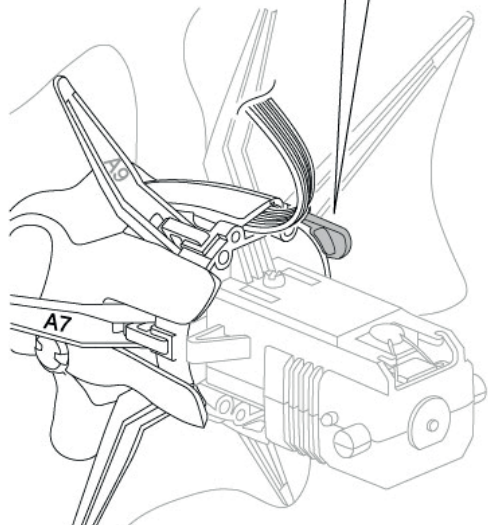
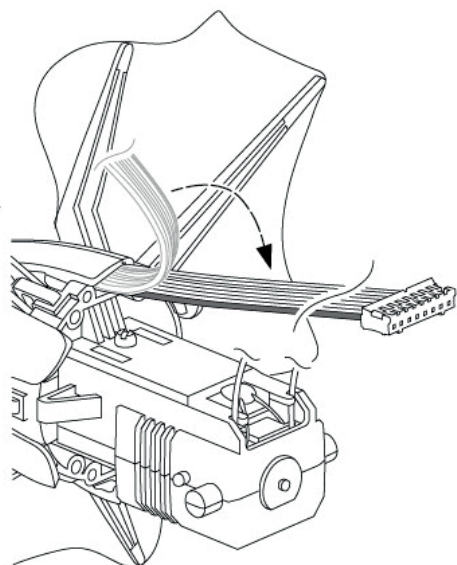
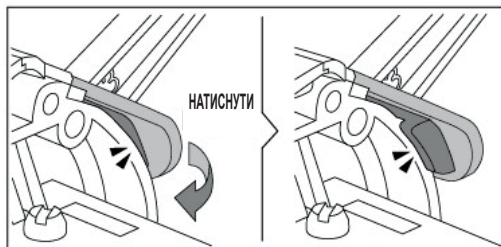
Примітка: на малюнку відсутнє зображення плаща.



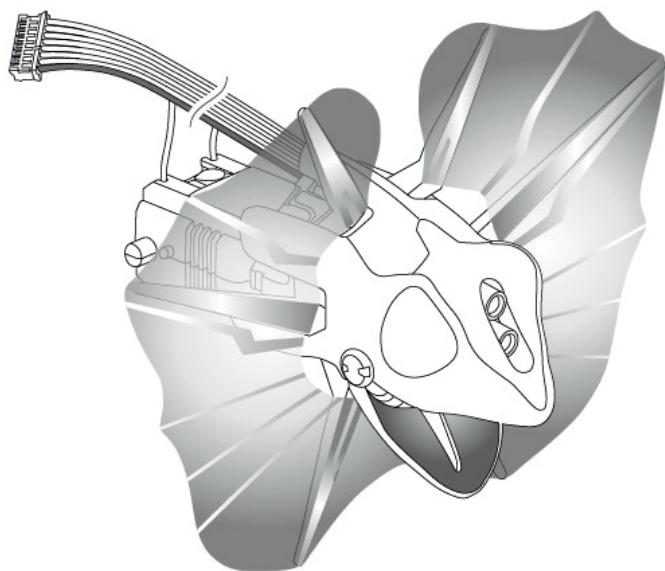


13

14**15**

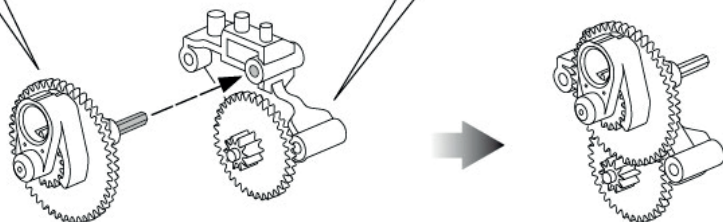
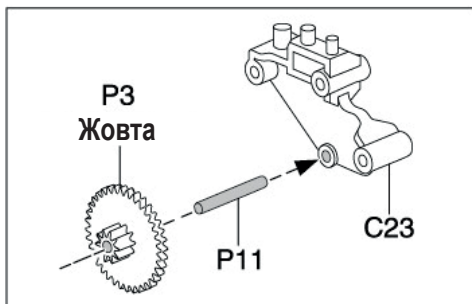
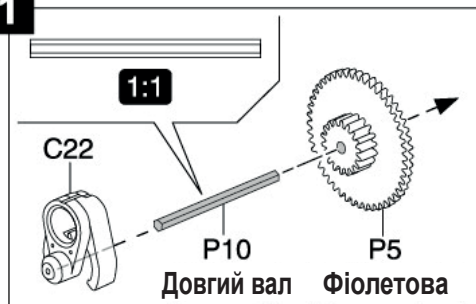


16



Збирання тіла

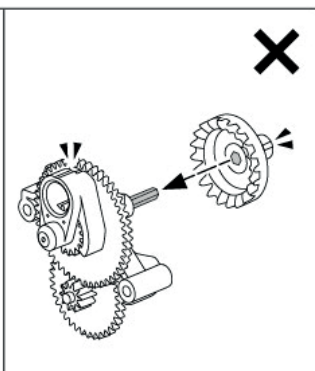
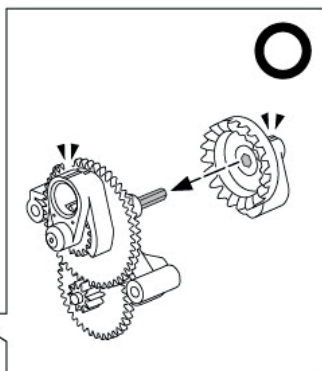
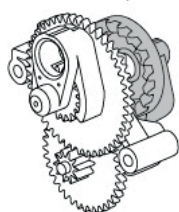
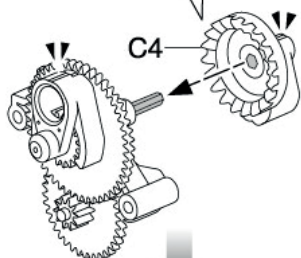
1



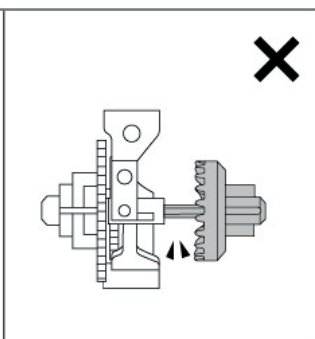
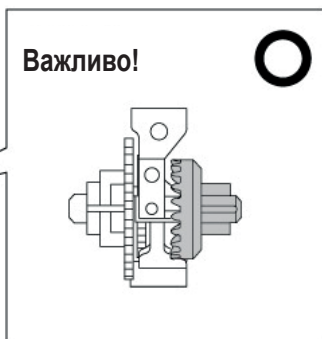
2

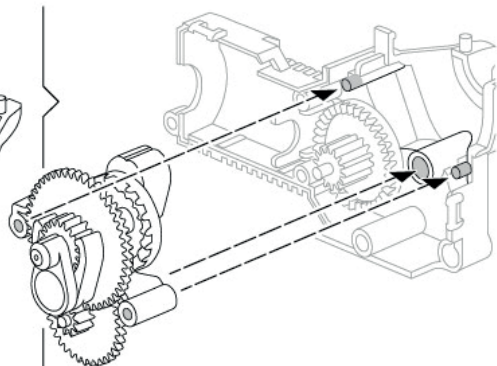
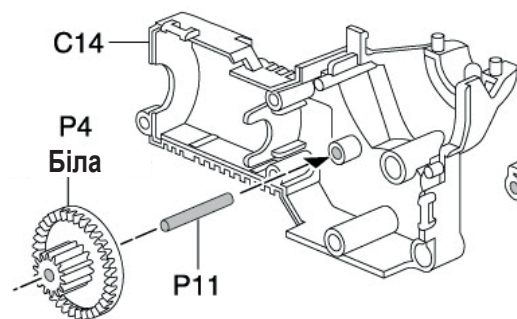
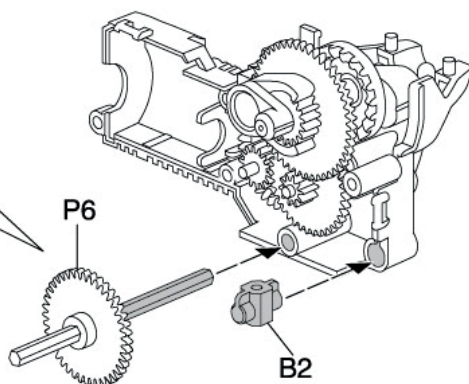
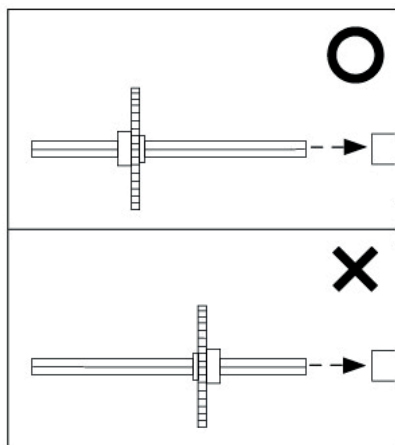
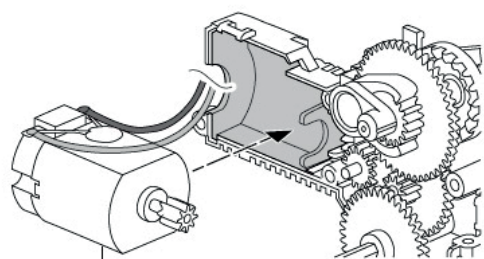


Не сплутайте C4 і C3.
Для збирання необхідна
деталь C4.

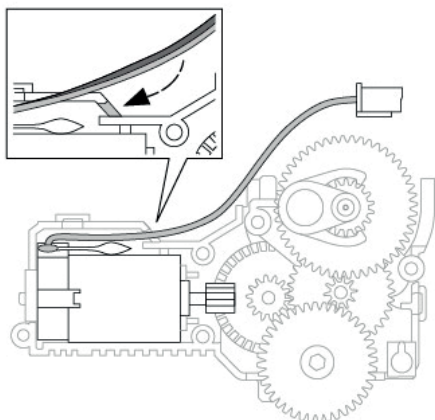


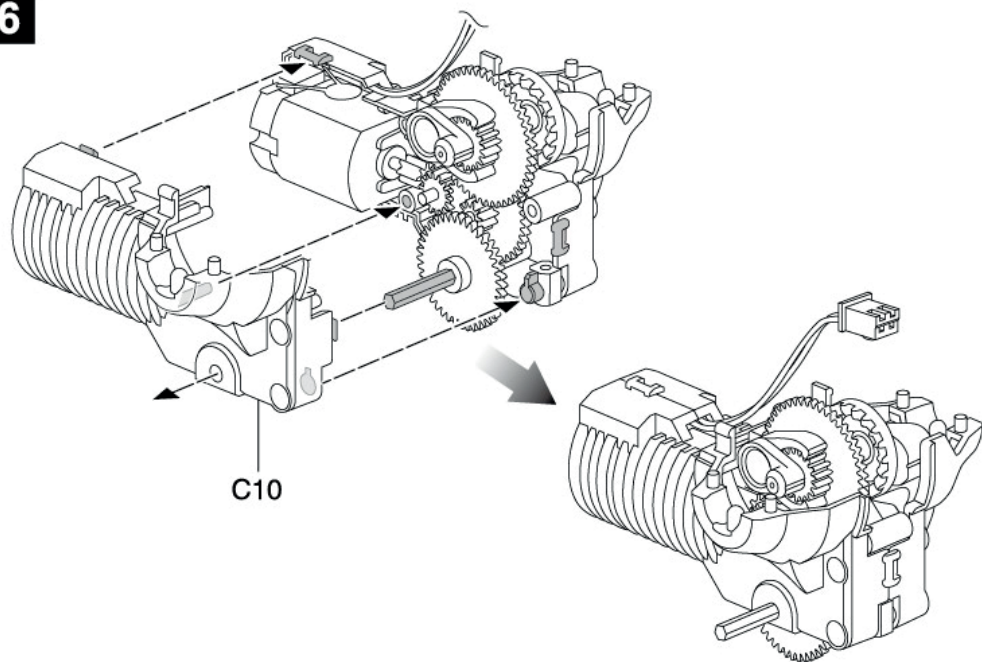
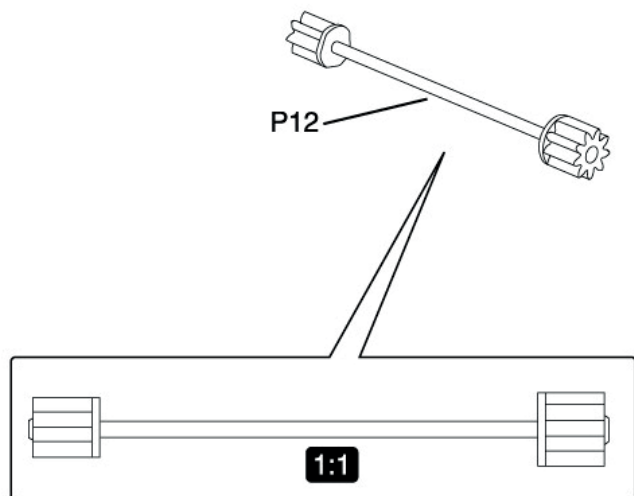
Важливо!



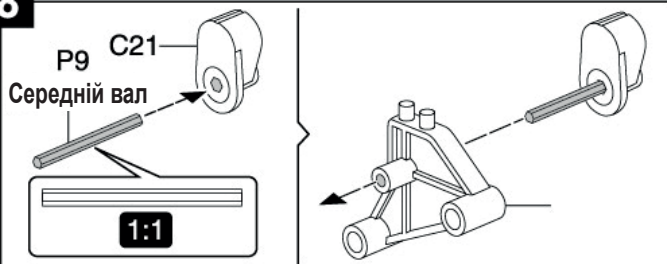
3**4****5**

Довгі кабелі

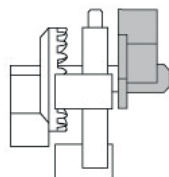


6**7**

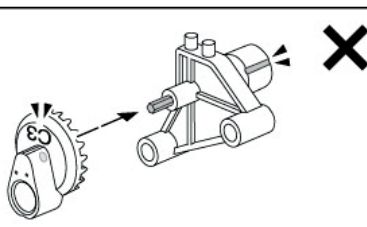
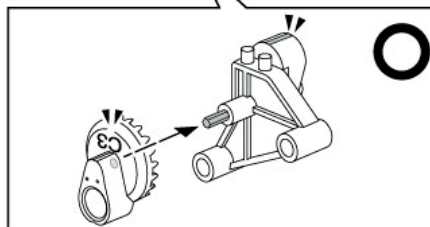
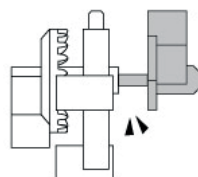
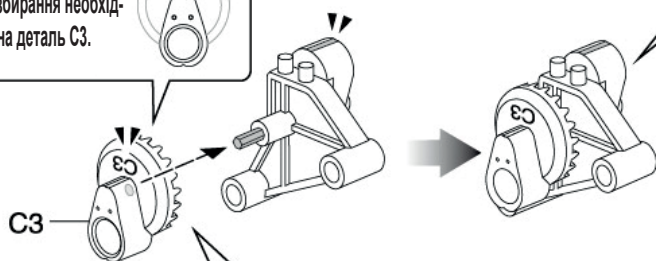
8



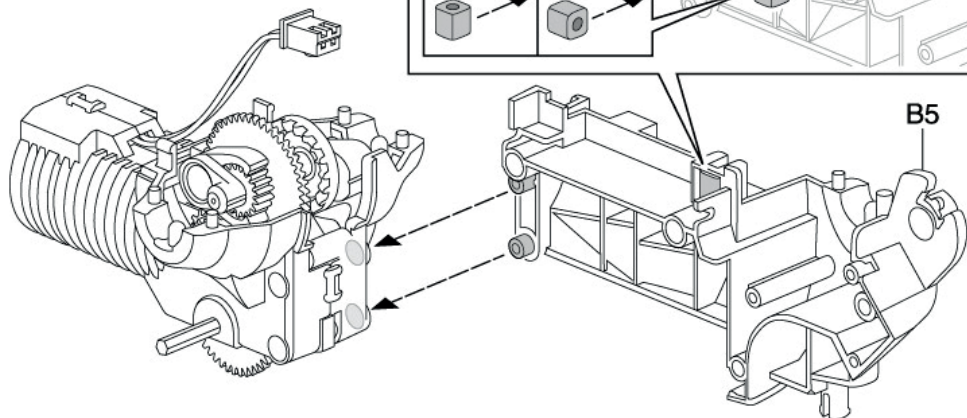
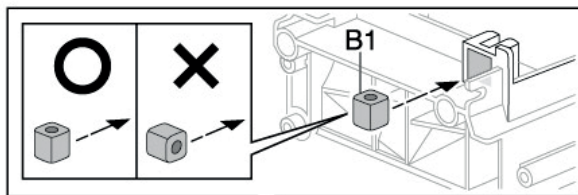
Важливо!

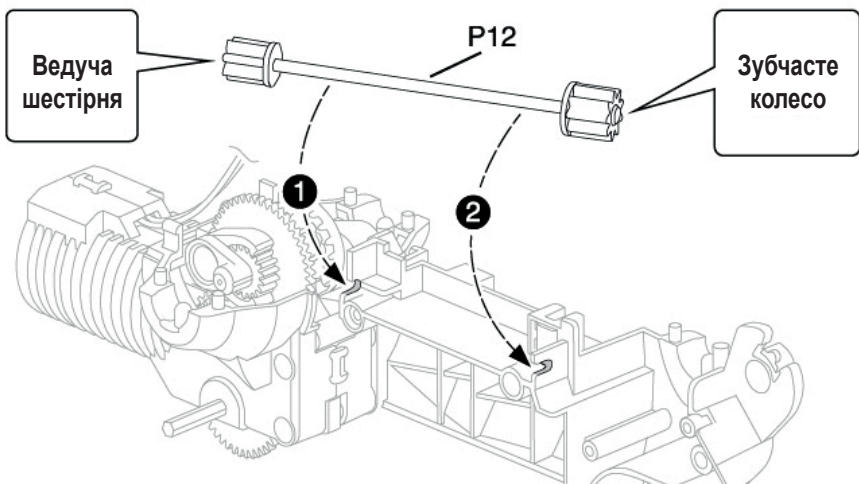
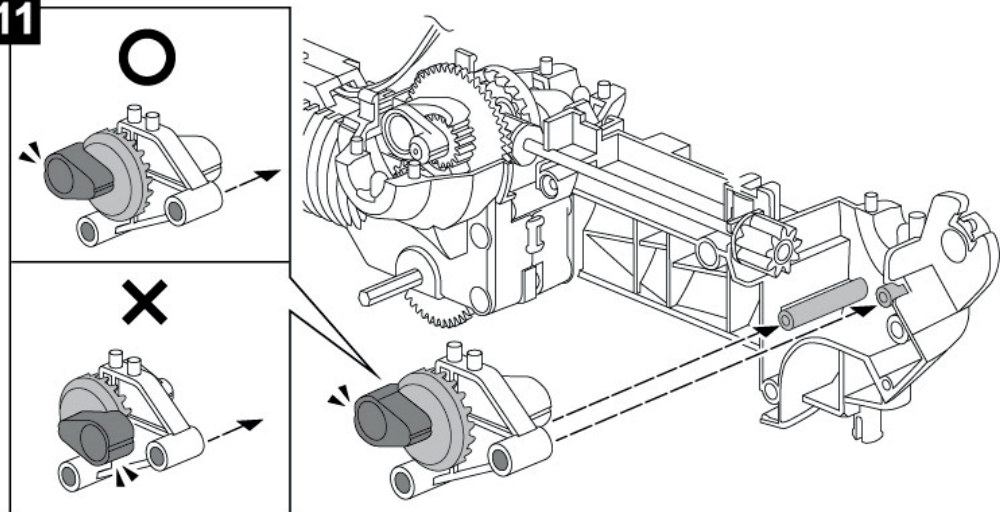
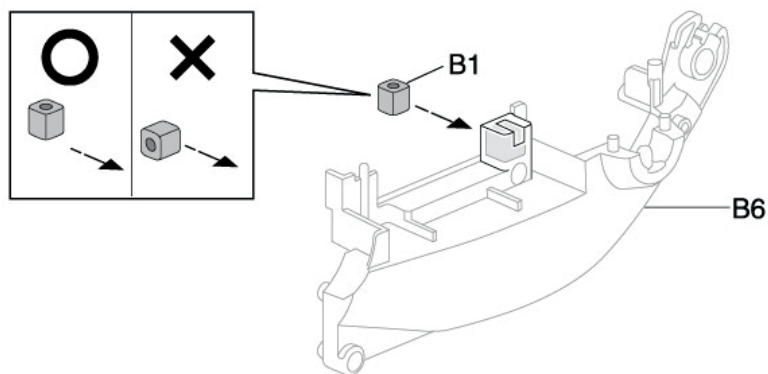


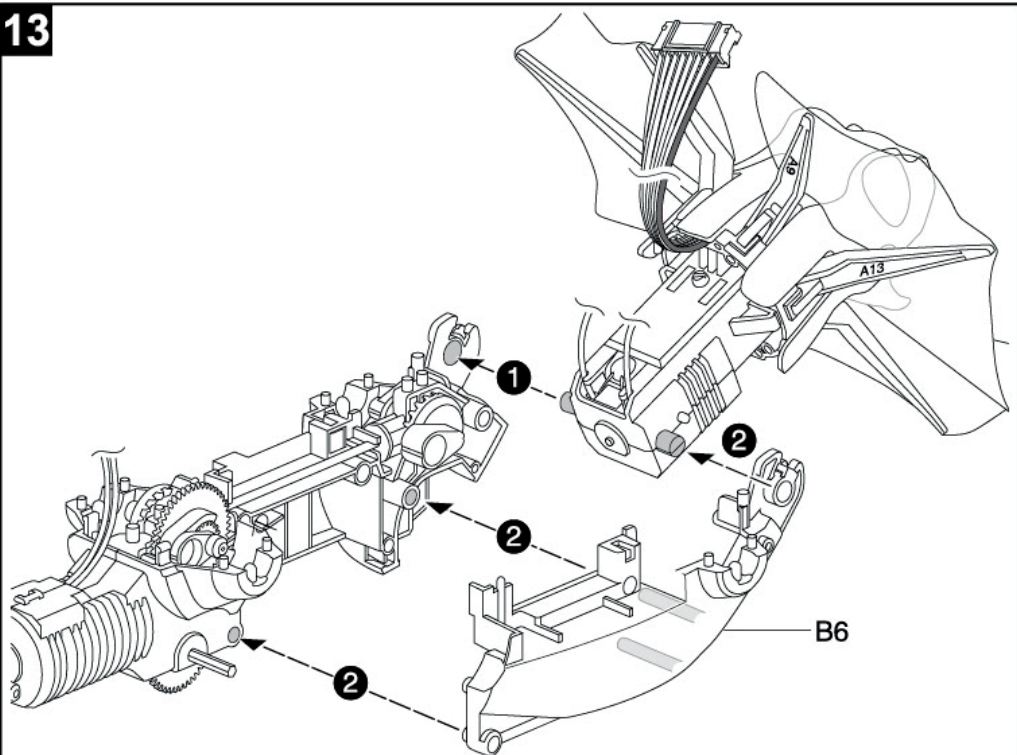
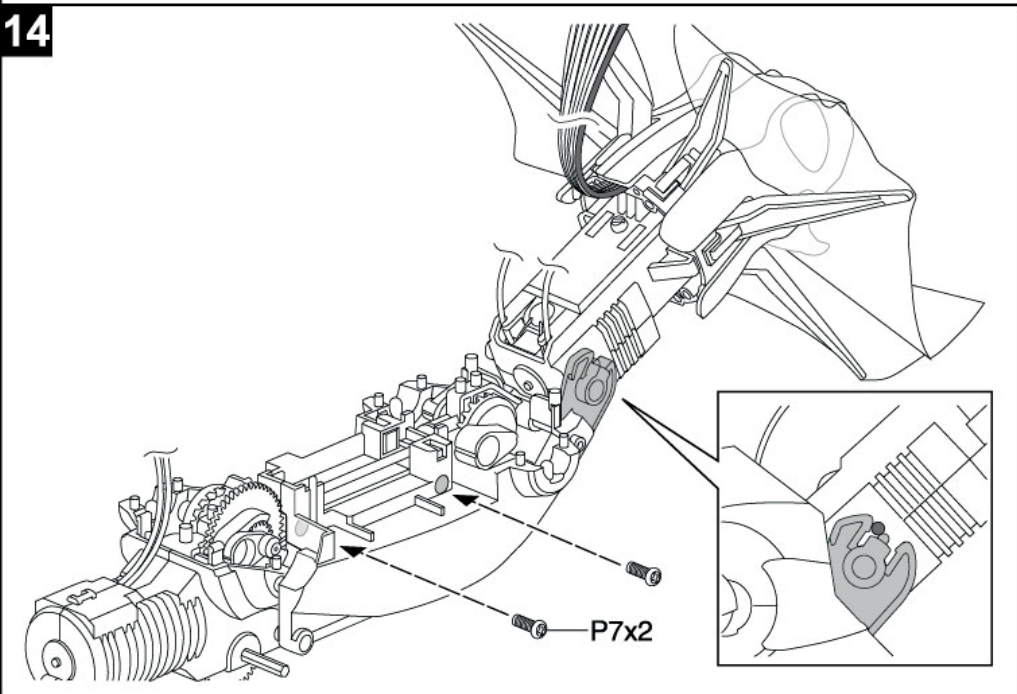
Не сплутайте С4 і С3.
Для збирання необхідна деталь С3.

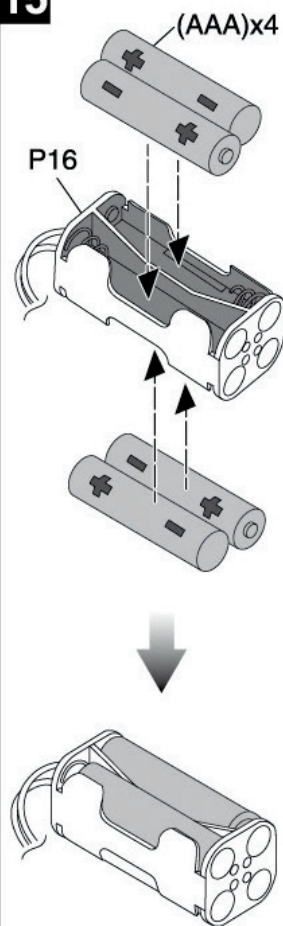
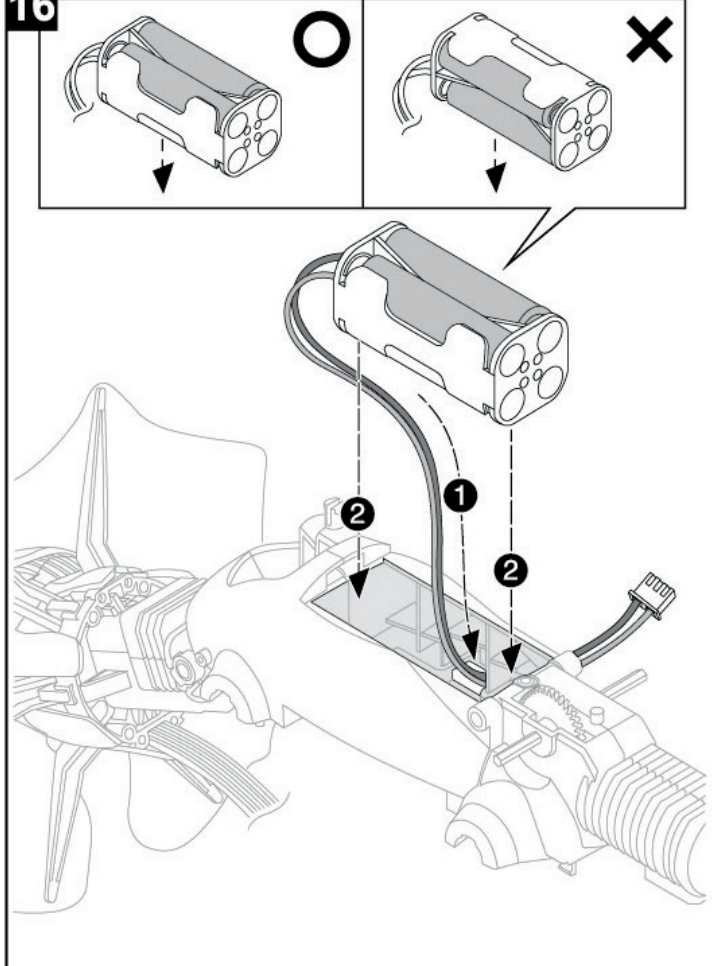
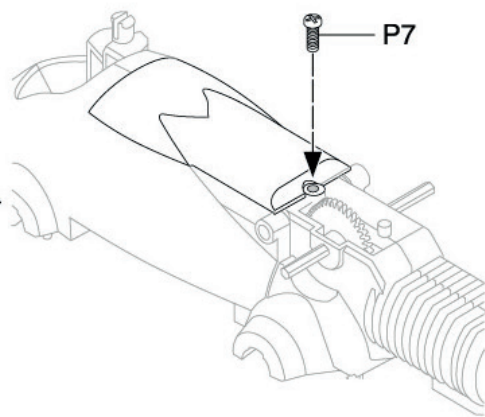
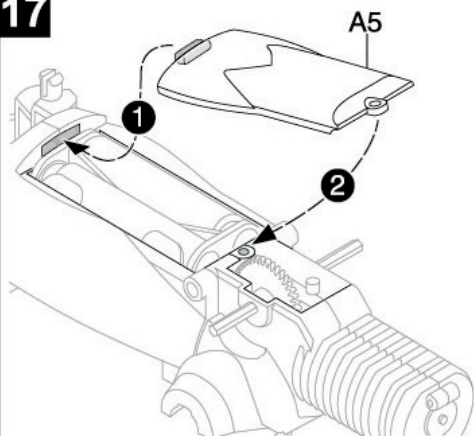


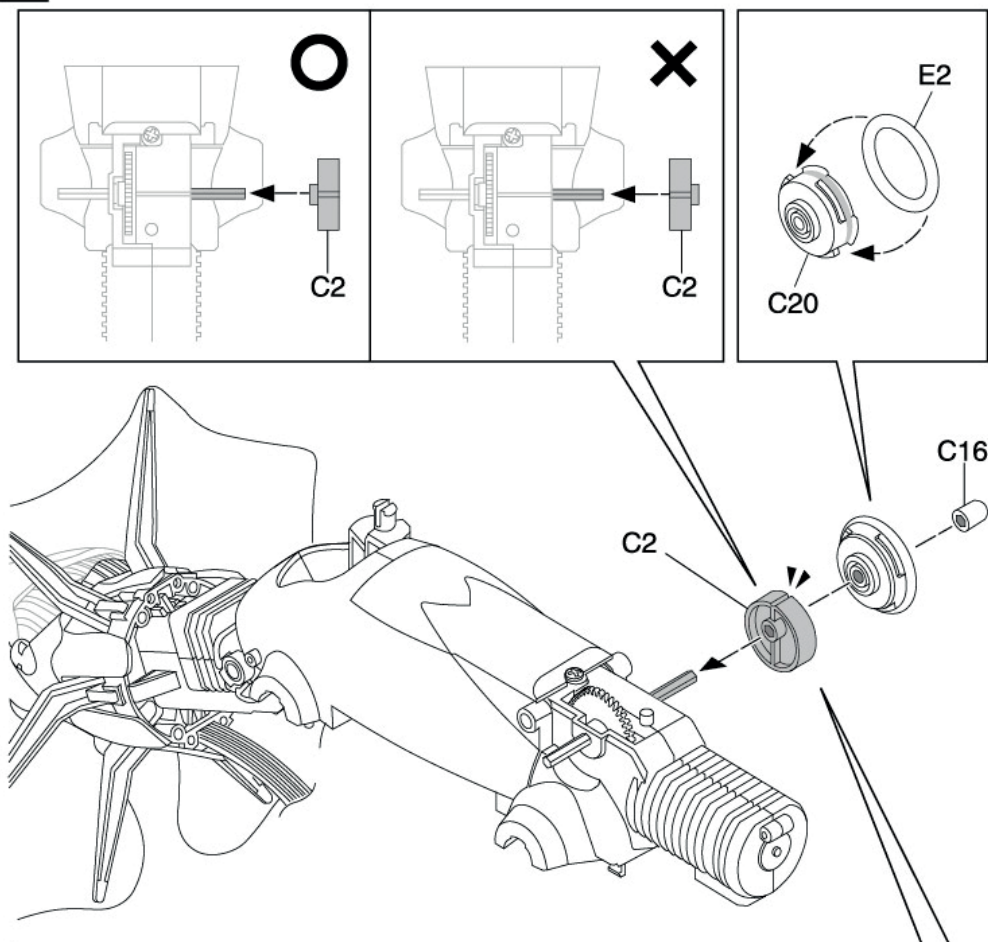
9



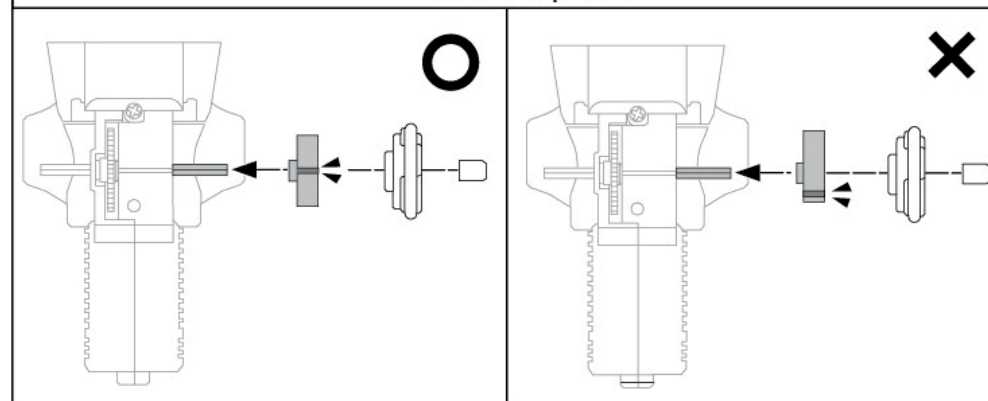
10**11****12**

13**14**

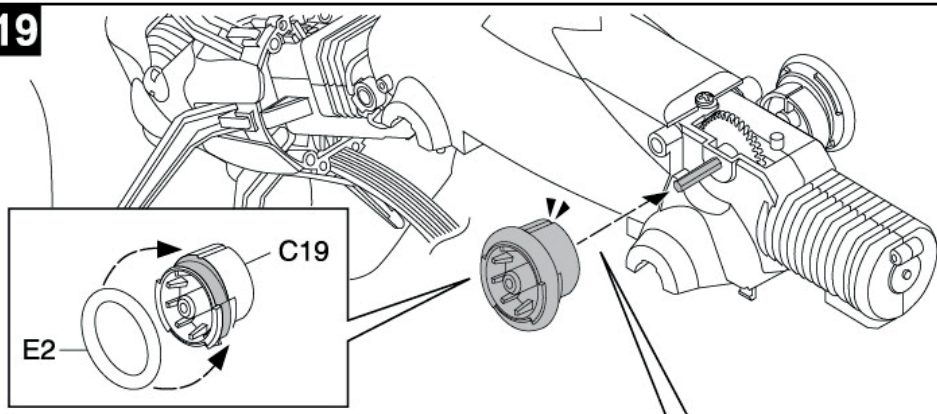
15**16****17**



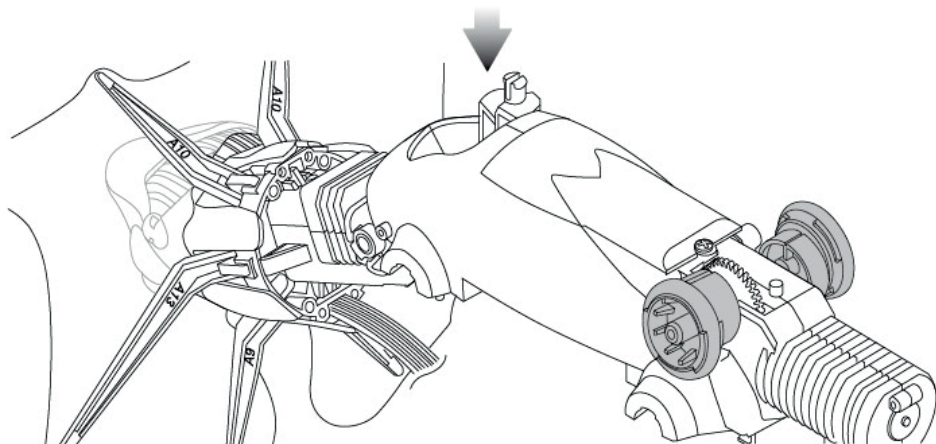
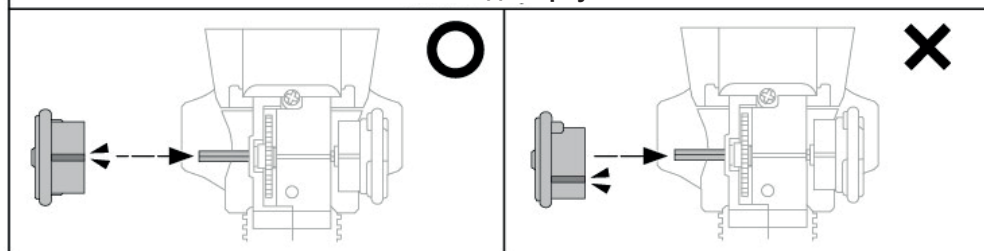
Вигляд зверху



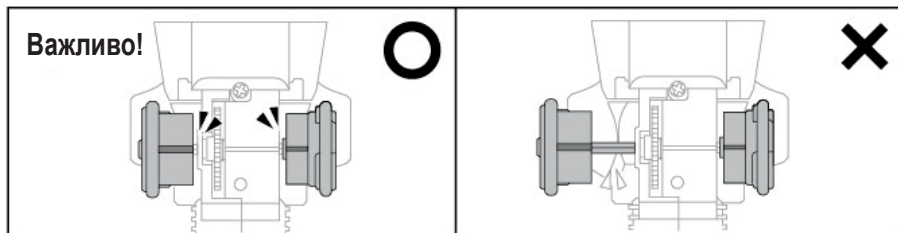
19

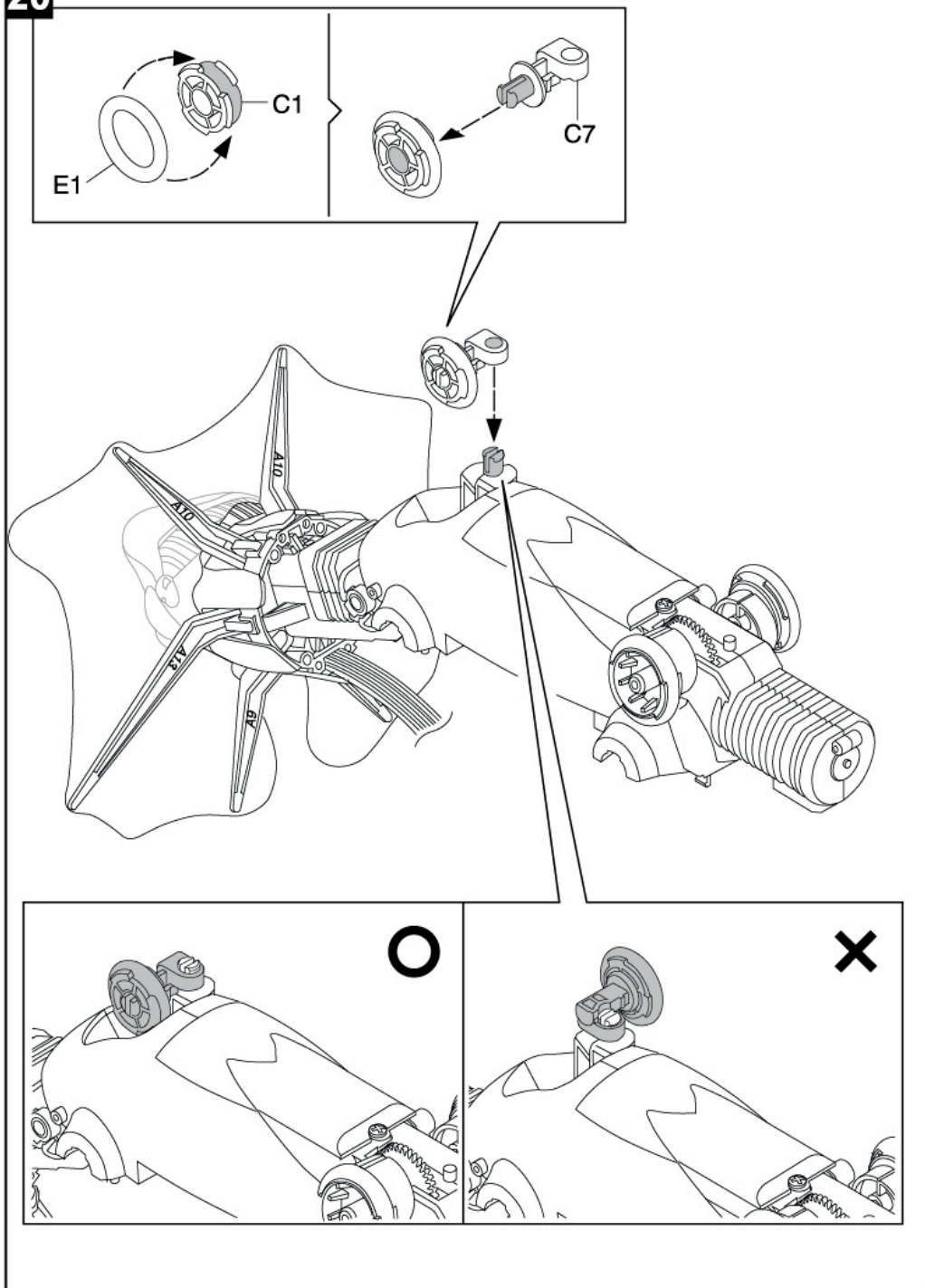


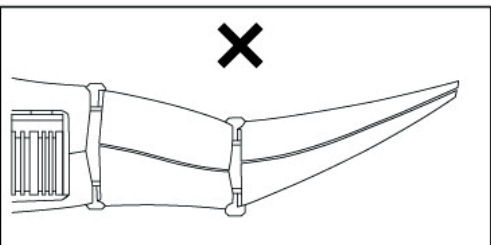
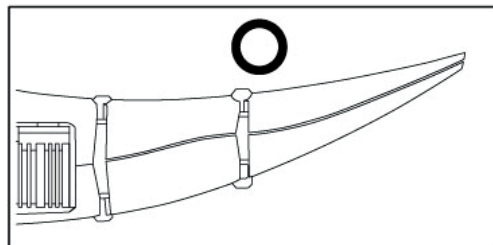
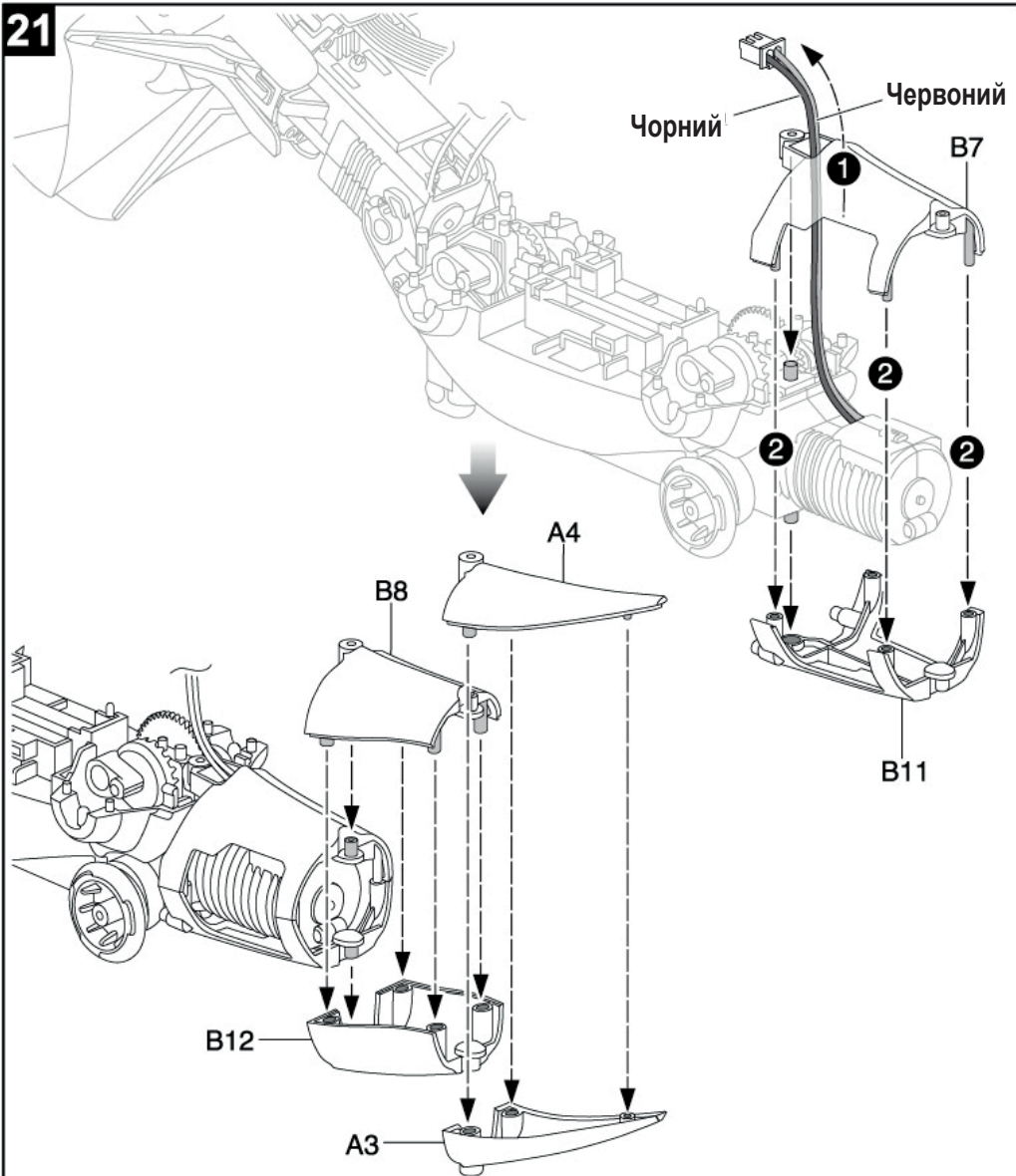
Вигляд зверху

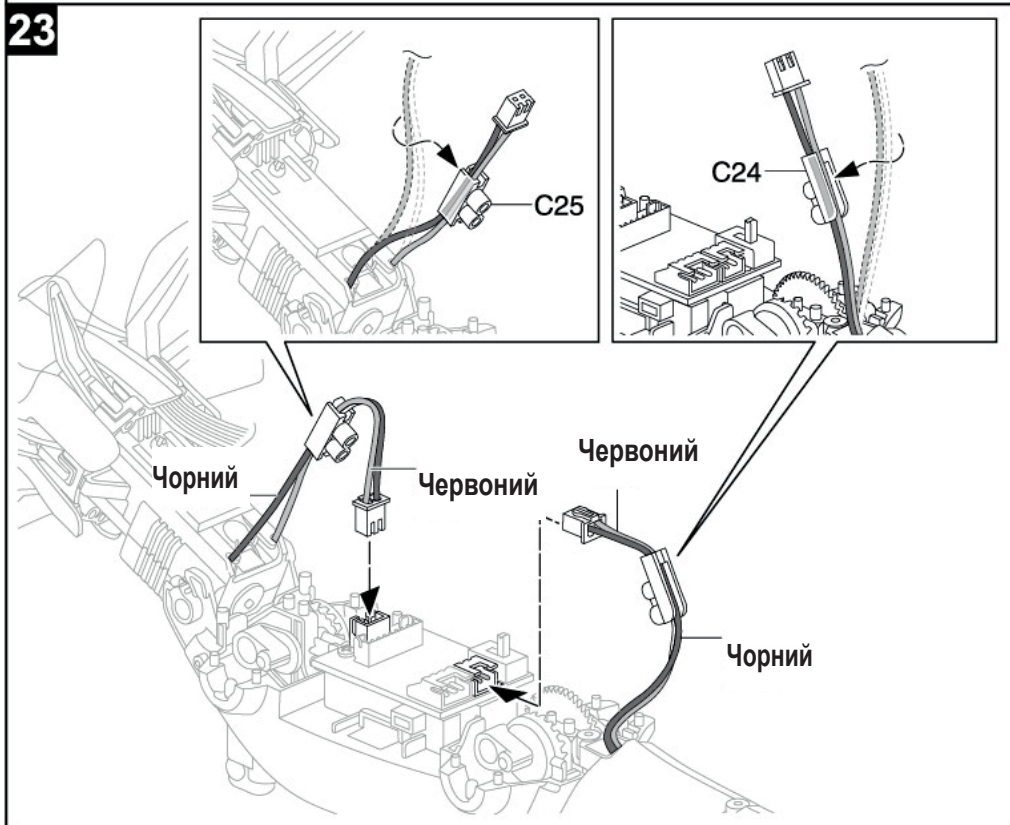
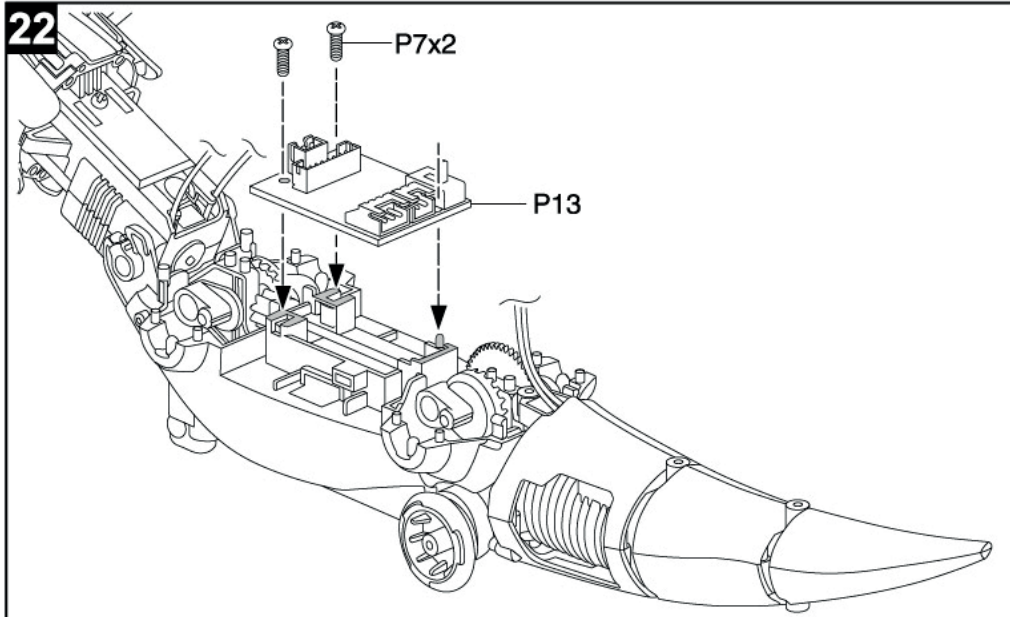


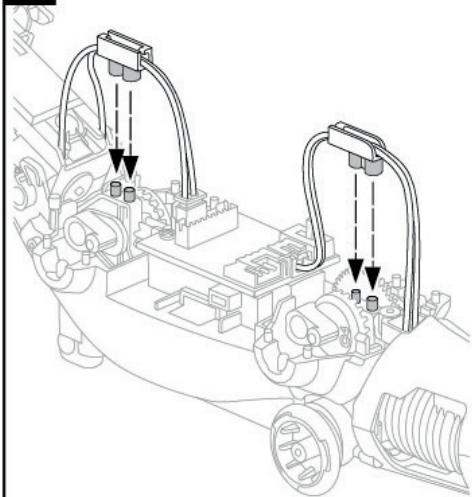
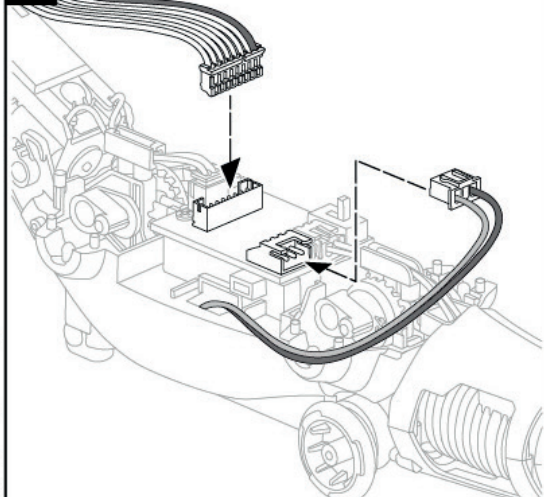
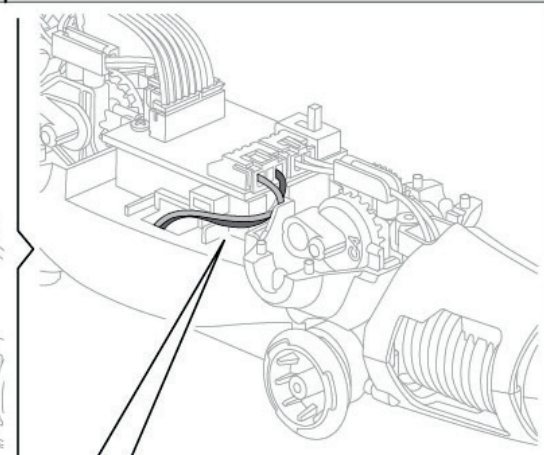
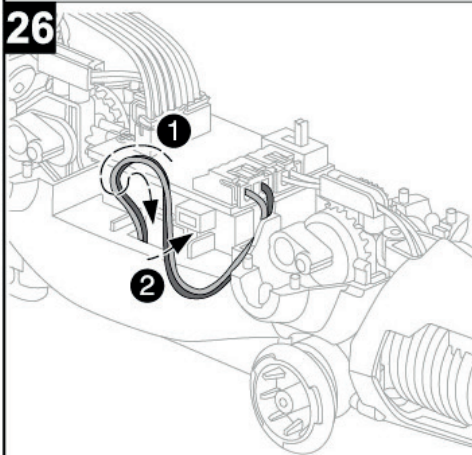
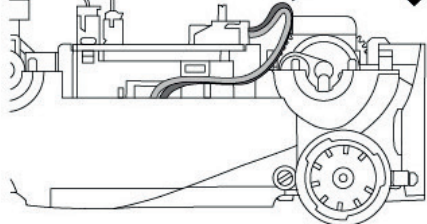
Переконайтеся, що колеса не закріплені занадто щільно або занадто вільно.



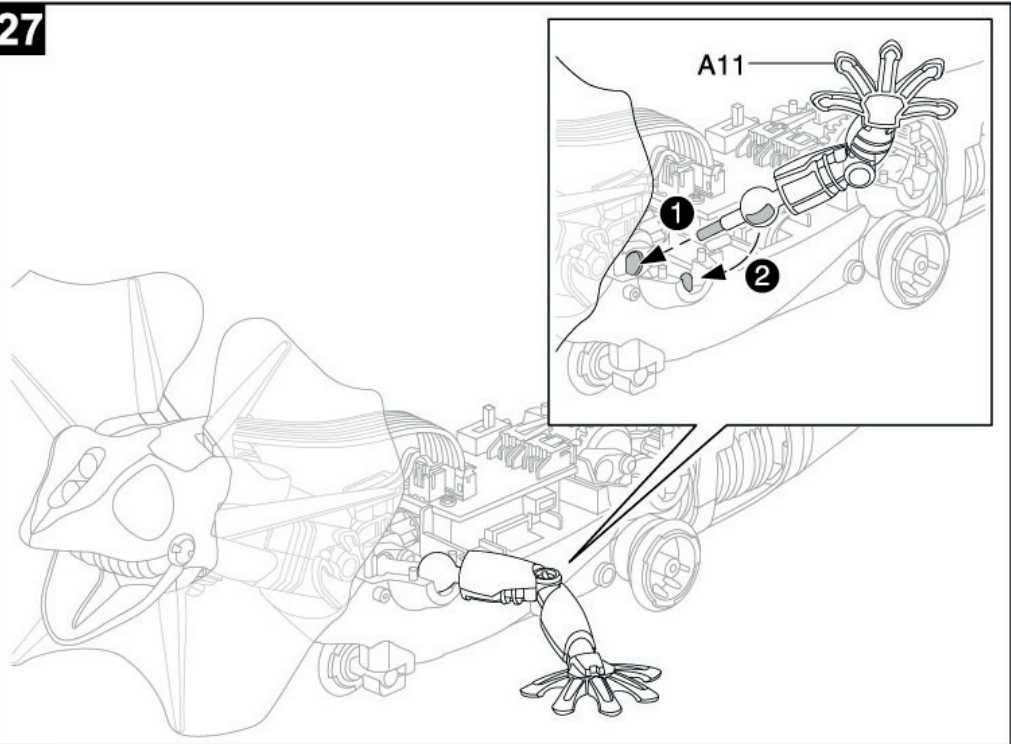


21

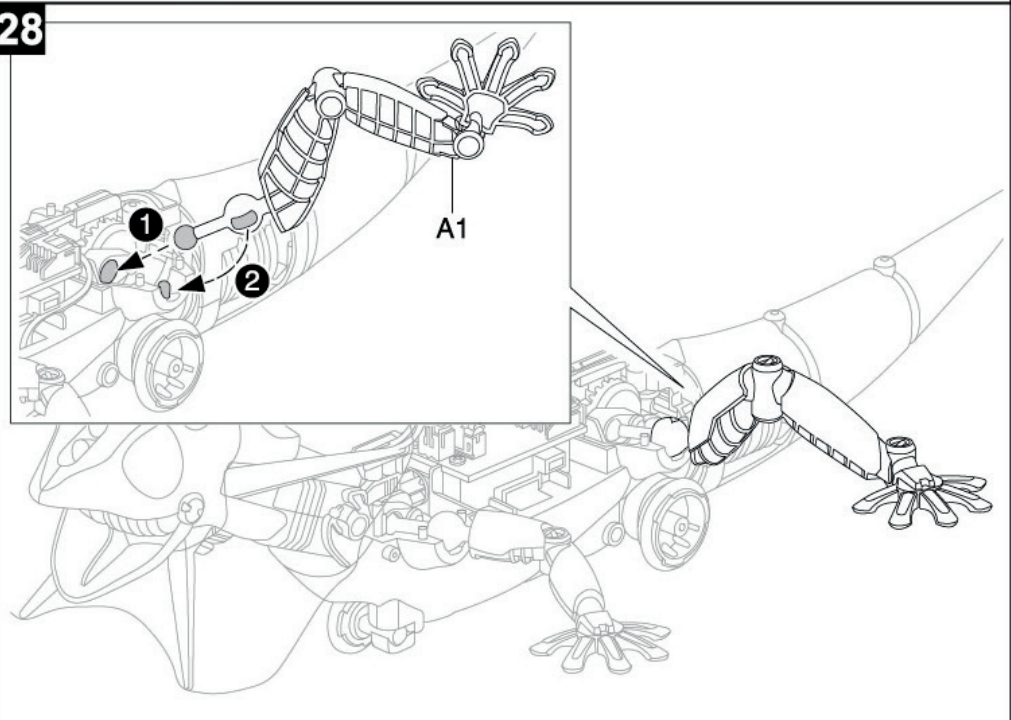


24**25****26****Вигляд збоку**

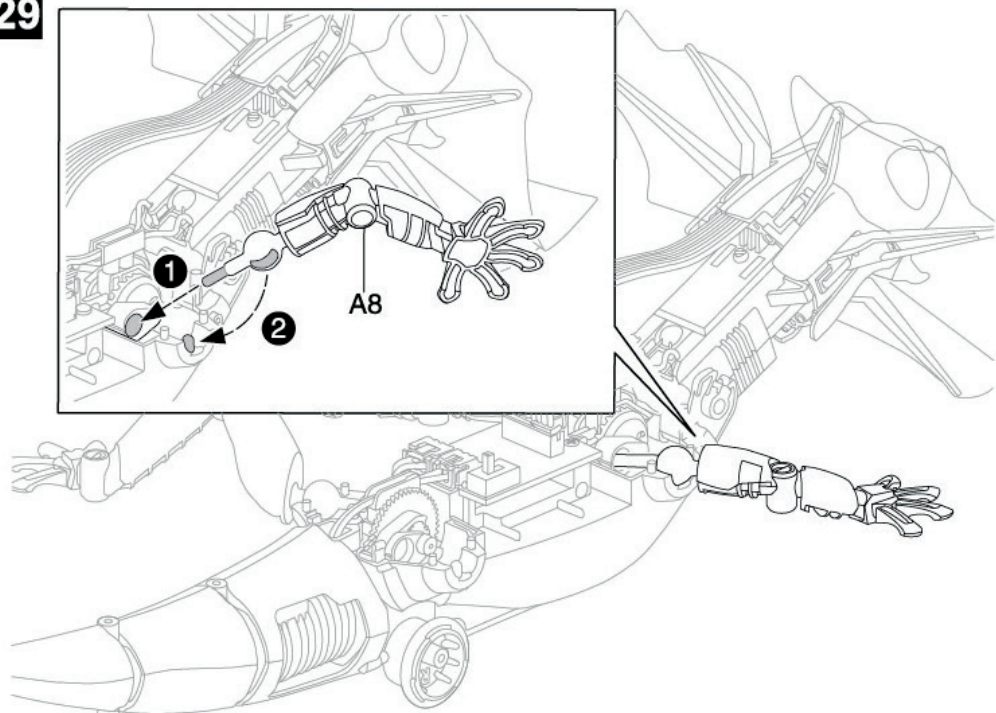
27



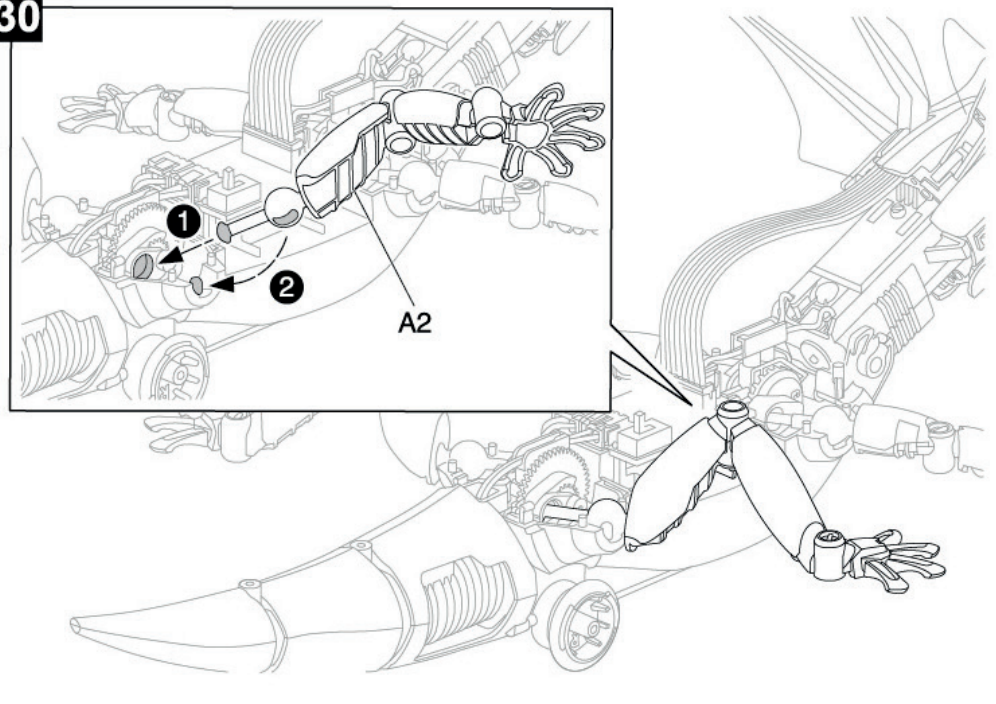
28

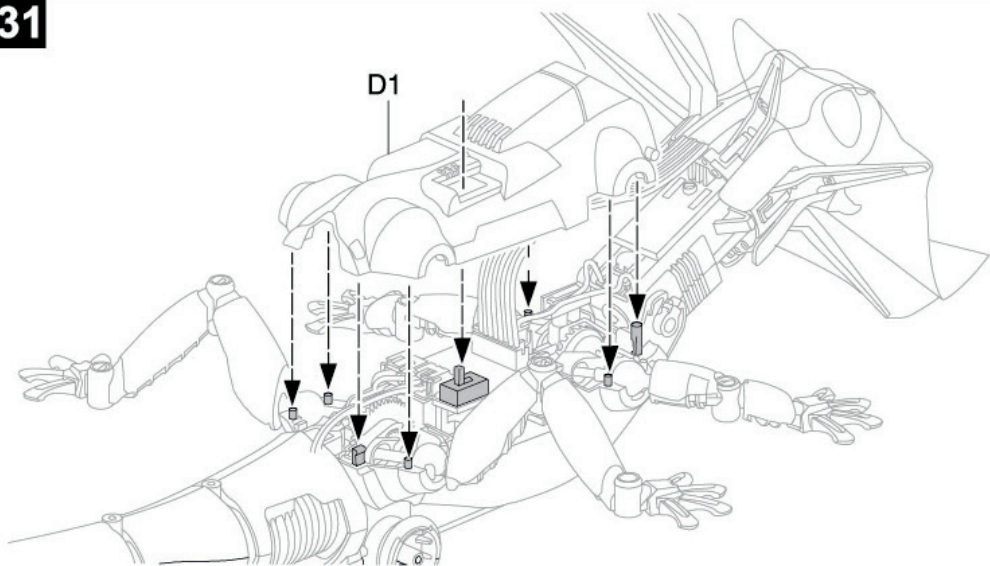
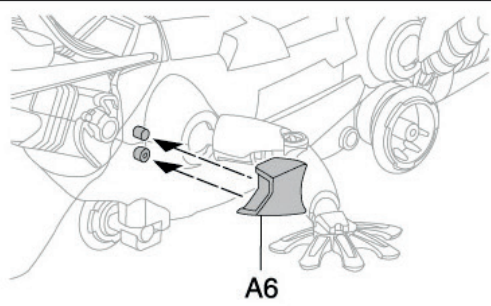
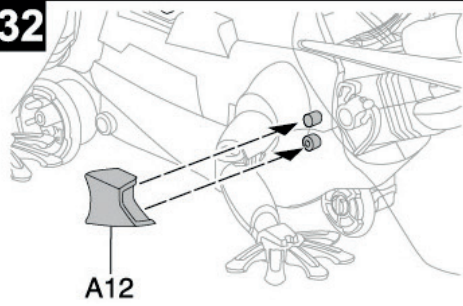
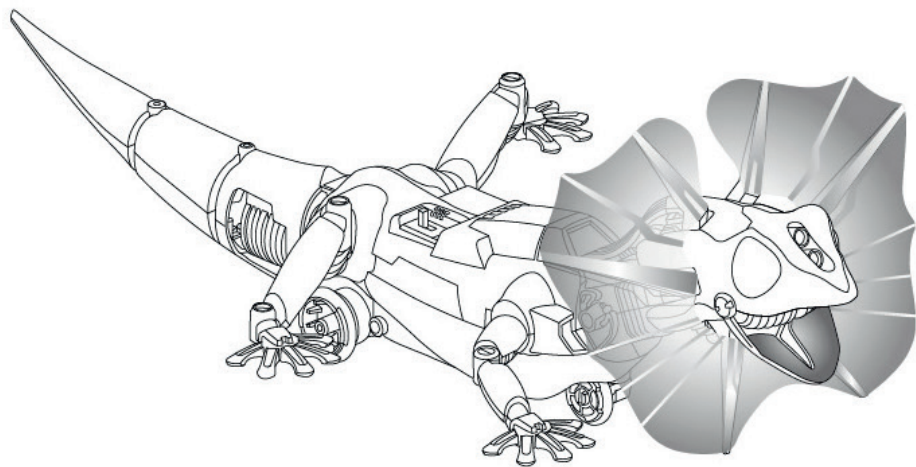


29

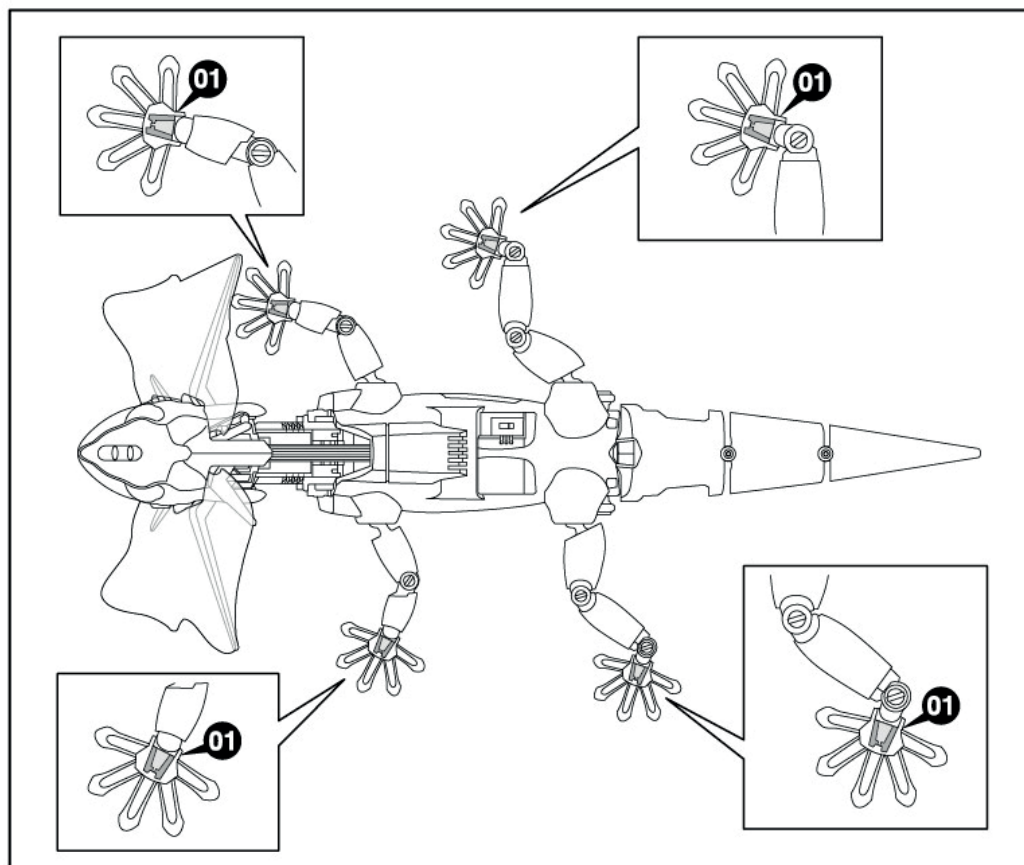
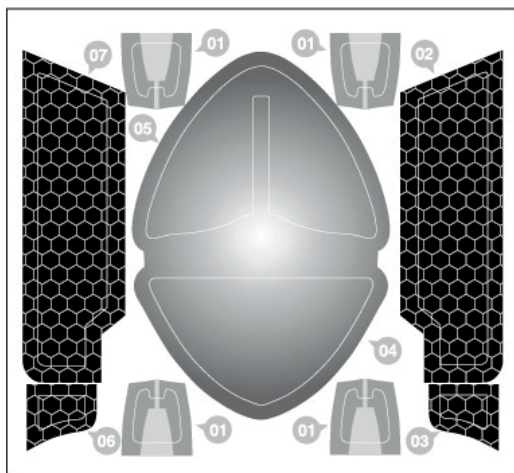


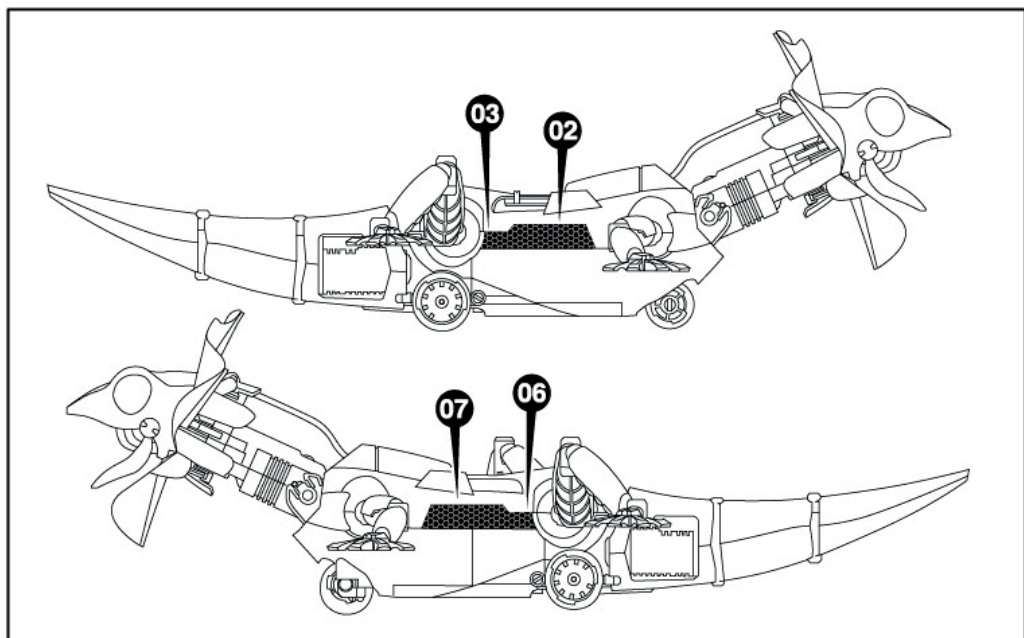
30



31**32****33** Готово!

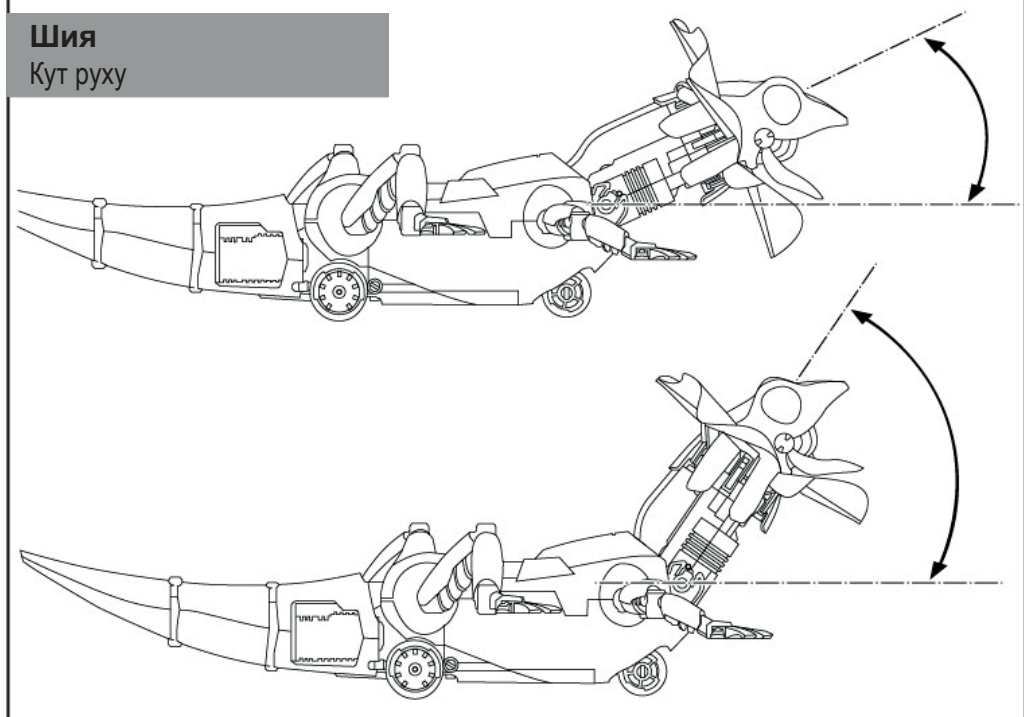
Наліпки





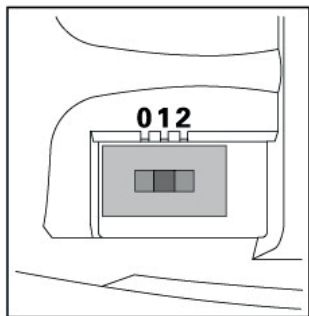
Як грати

Шия
Кут руху

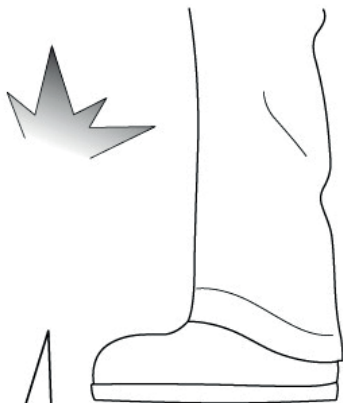


Спосіб гри **1**

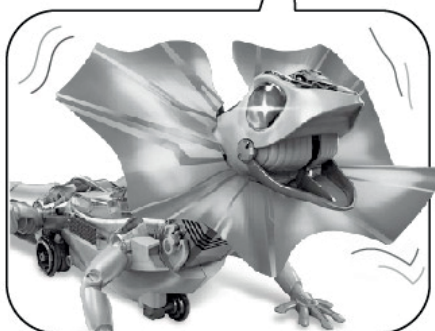
Режим «Втеча»



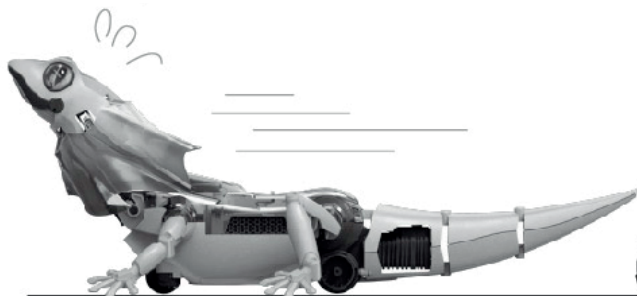
Налякати ящурка!



Блеф!

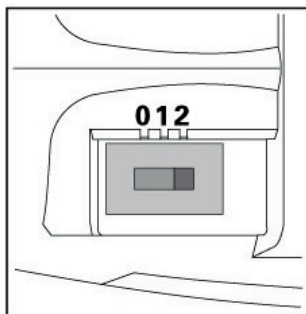


Втеча



Спосіб гри **2**

Режим «Наближення»



Блеф із плащем для атаки

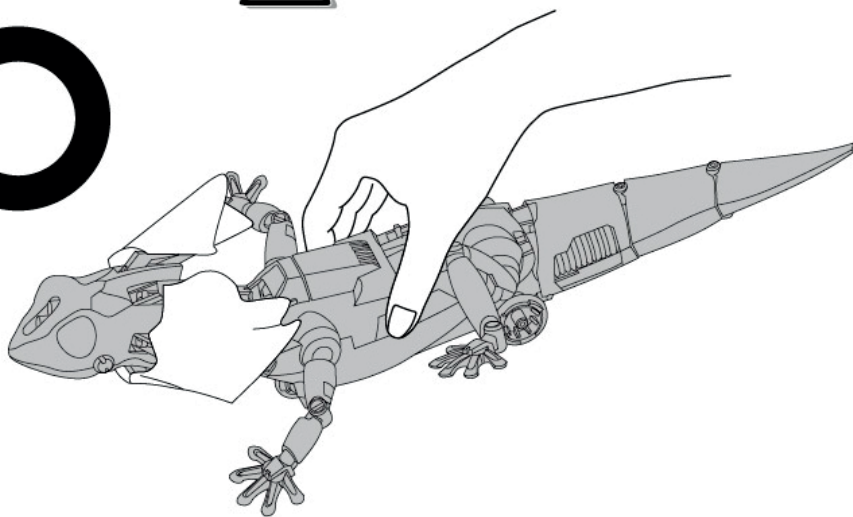


Наближення ящура

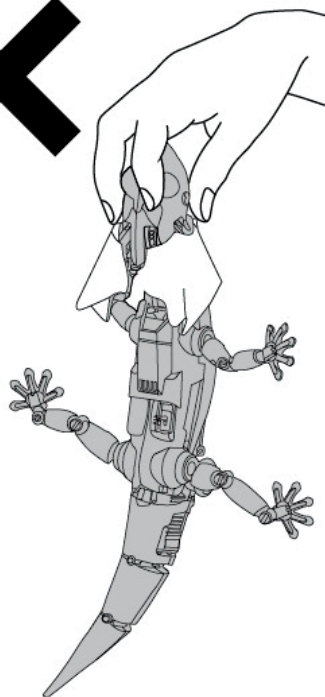


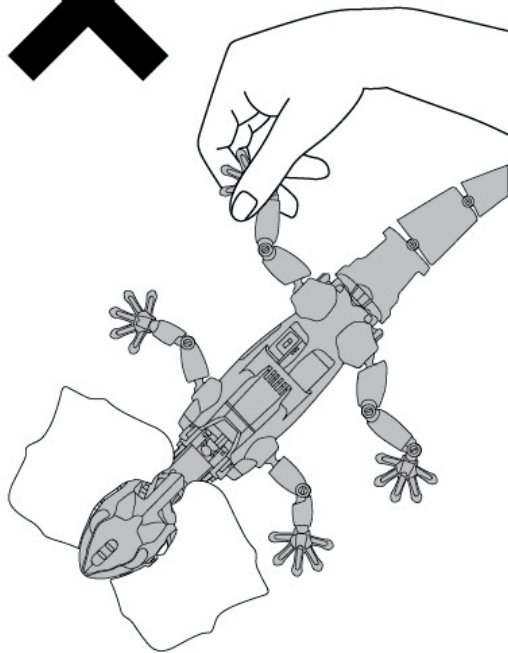
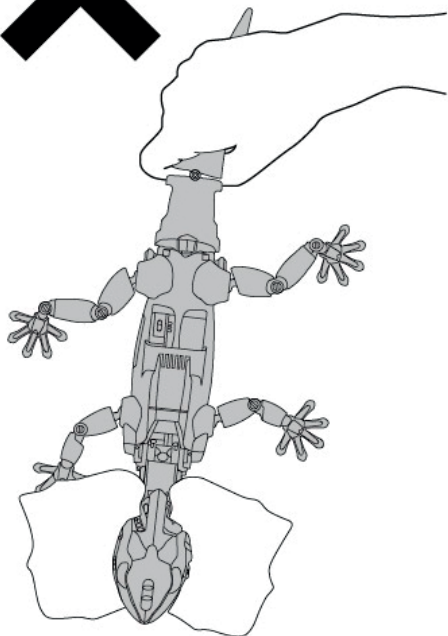


Увага



Акуратно поводьте́ся з роботом. Неправильні дії та рухи (показані на малюнку) можуть спричинити несправність ящурки.





Вирішення проблем

1. Переконайтеся, що всі дроти під'єднані правильно (див. ст. 26, 27).
2. Якщо робот-ящур не працює, перевірте, чи правильно встановлена батарейка (див. ст. 21). Також перевірте під'єднання до друкованої плати (див. ст. 27).
3. Не грайтеся роботом під прямими сонячними променями та під галогенною лампою. Це може спричинити неправильний рух робота.
4. Якщо робот рухається незграбно:
 - 4.1. Перевірте, чи колеса не заблоковані іншими предметами.
 - 4.2. Поверніться на ст. 28 і перевірте, чи з'єднання (A11/A1/A8/A2) передніх/задніх ніг (див. пункти 27-30) не заблоковані пилом або іншими предметами.
 - 4.3. Перевірте, чи C4/C22 (див. пункт 2) встановлені щільно.
 - 4.4. Перевірте, чи C3/C21 (див. пункт 8) встановлені щільно.

УВАГА!

- Виймання та заміна батарейок повинні здійснюватися дорослими або під наглядом дорослих.
- Уникайте короткого замикання контактів у відсіку для батарейок.
- Виймайте використані акумулятори з виробу.
- Не використовуйте одночасно акумулятори та батарейки різних типів.

Інструкція для батьків

1. Набір для дітей від 10 років.
2. Стежте, щоб діти дотримувались інструкції щодо збирання моделі.
3. Щоб запобігти перегріву двигуна, з'єднуйте дроти правильно.

ПОПЕРЕДЖЕННЯ!

Не призначено для дітей віком до 36 місяців. Містить дрібні та травмонебезпечні елементи. Використовувати під безпосереднім наглядом дорослої особи. Може призвести до травмування та/або удушення дрібними деталями.

Не залишайте під прямими сонячними променями, це може спричинити зміну кольору іграшки.

Не кидайте окремі елементи іграшки або цілий виріб, це може пошкодити його.

Іграшкою не можна користуватися, коли один із елементів пошкоджено. Він може мати гострі травмонебезпечні частини.

Очистити брудні деталі можна чистою вологою серветкою.

Для уникнення можливого травмування рекомендуємо періодично оглядати стан іграшок, з якими грається дитина.

Продукція відповідає вимогам Технічного регламенту безпеки іграшок, про що зазначено в інформації, розміщеній на упаковці. Зберігайте упаковку.

Гарантія розповсюджується на заводські дефекти. У разі виникнення гарантійного випадку звертайтеся до продавця.

Специфікації та зовнішній вигляд можуть змінюватися без попередження.

Батарейки встановлюються лише дорослими. Не використовуйте одночасно старі та нові батарейки. Не використовуйте одночасно лужні, сольові (вуглець-цинкові) та акумуляторні (нікель-метал-гідридні, нікель-кадмієві) батарейки. Рекомендовано використовувати лужні батарейки.

УВАГА! Батарейки можуть містити хімічні речовини, тому утилізуйте їх належним чином, у спеціально відведених для цього місцях.

Ілюстрації можуть відрізнятися від фактичного зовнішнього вигляду товару.

ЗРОБЛЕНО В КИТАЇ

