

Einhell®

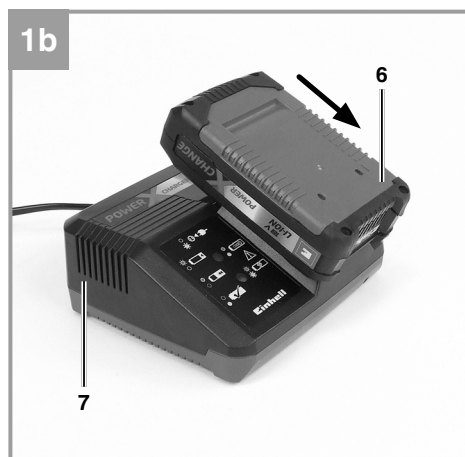
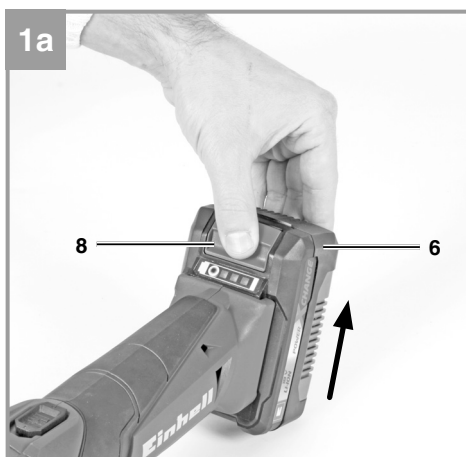
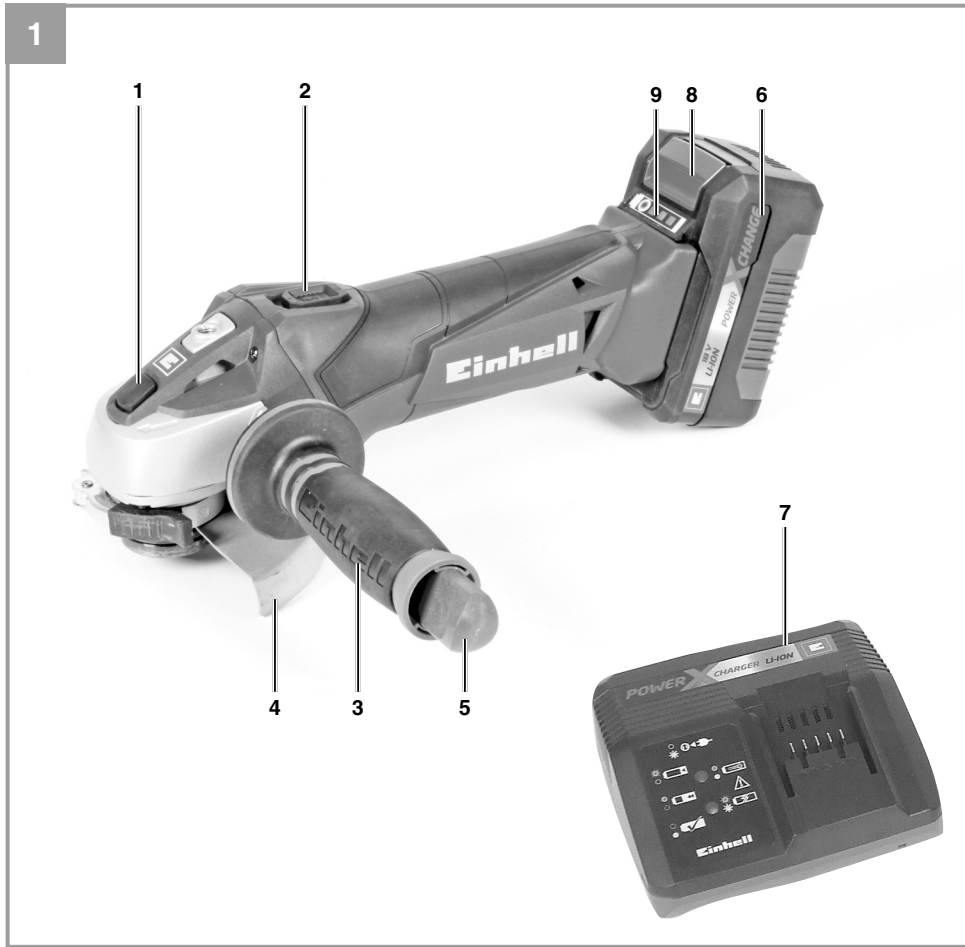
TE-AG 18 Li
TE-AG 18 Li-Solo

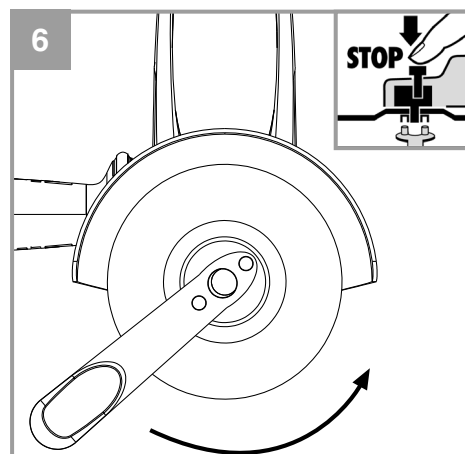
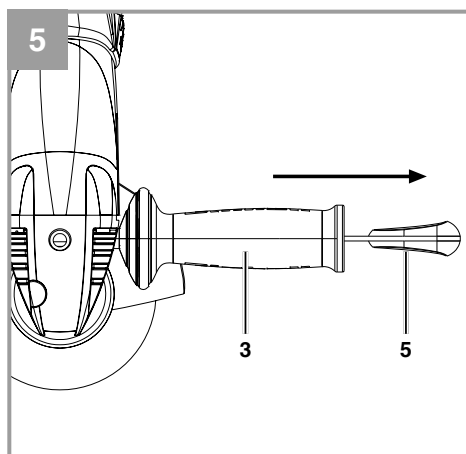
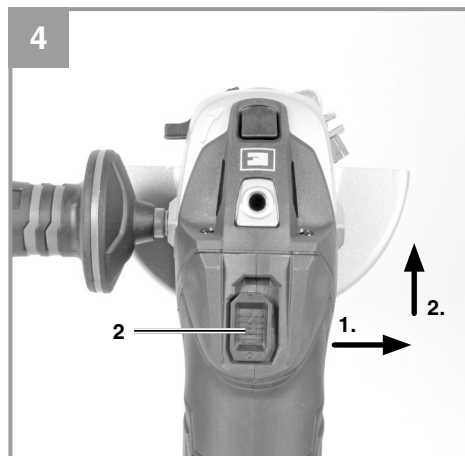
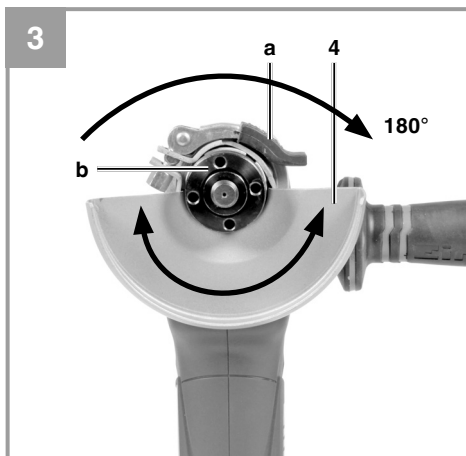
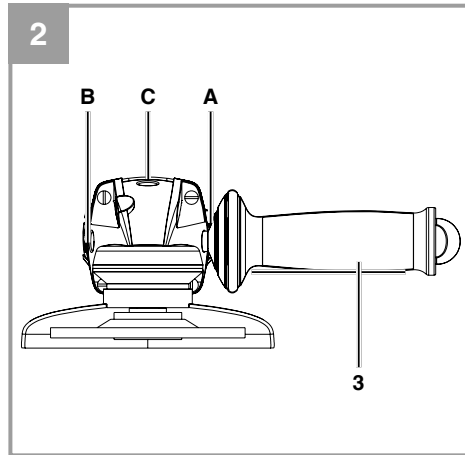
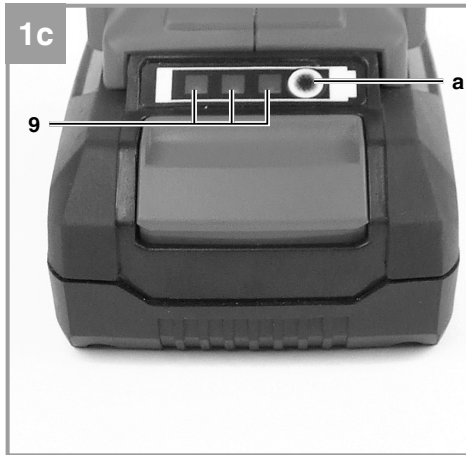
UKR Оригінальна інструкція
з експлуатації
Кутова акумуляторна
шліфмашина

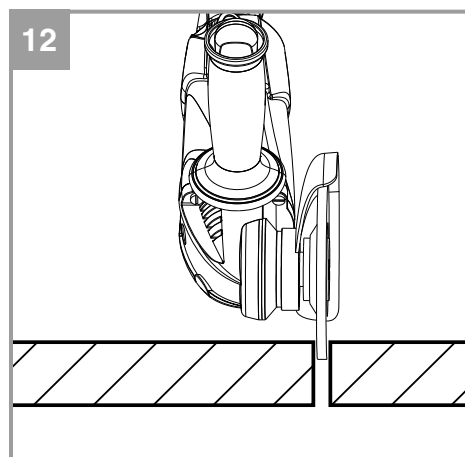
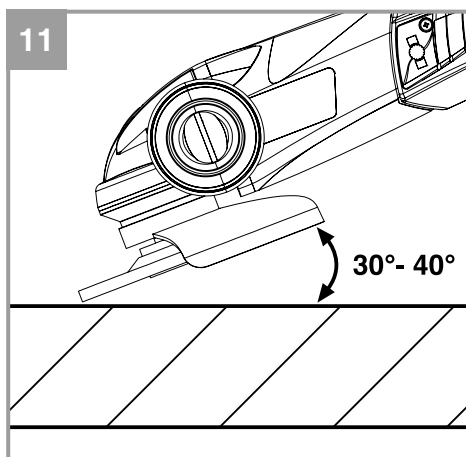
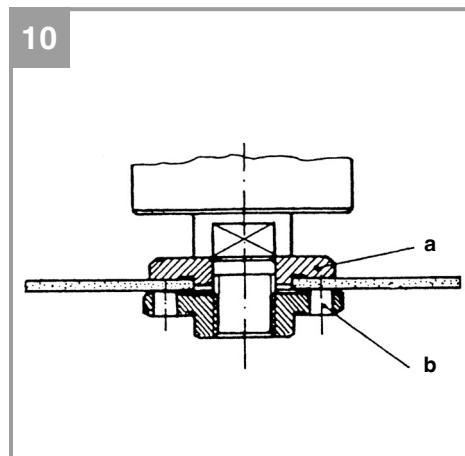
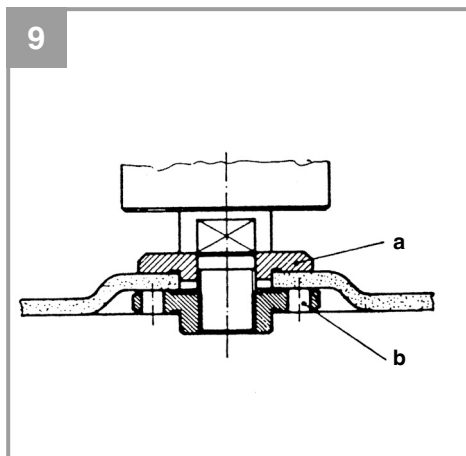
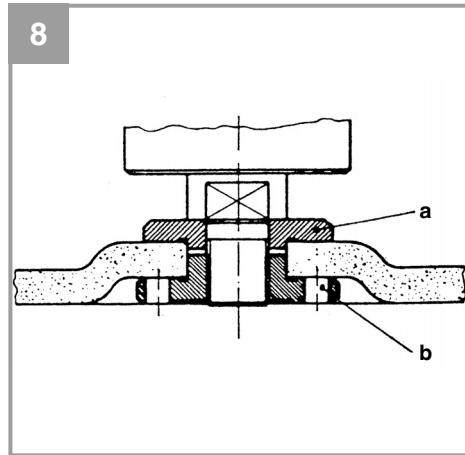
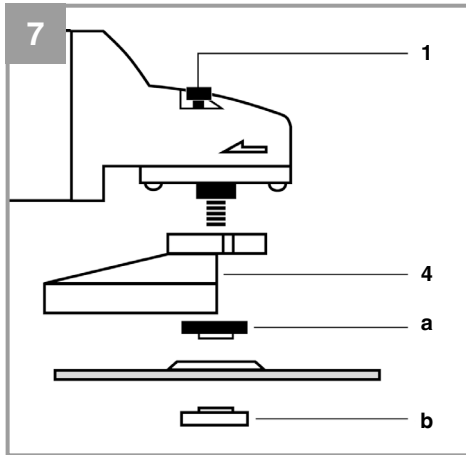


Art.-Nr.: 44.311.13 (3,0 Ah)
Art.-Nr.: 44.311.10 (Solo)

I.-Nr.: 11015
I.-Nr.: 11025









Небезпека! - З метою зменшення ризику отримання травми слід читати інструкцію з експлуатації



Увага! Захищайте органи слуху. Шум може спричинити втрату слуху.



Увага! Використовуйте маску, яка захищає від вдихання пилу. Під час обробки деревини або інших матеріалів може утворюватись небезпечний для здоров'я пил. Матеріали, що містять азбест, обробляти заборонено!



Увага! Одягайте захисні окуляри. Іскри, що утворюються під час роботи, а також і частинки абразиву, стружка та пил можуть спричинити втрату видимості.



Цей захисний кожух придатний для використання під час шліфування.



Цей захисний кожух придатний для використання під час різання та шліфування. (Не входить в об'єм поставки.)



Зберігайте акумулятор тільки у сухих приміщеннях з температурою від +10°C до +40°C.
Зберігайте тільки заряджені акумулятори (заряджені щонайменш 40%).

Небезпека!

При користуванні приладами слід дотримуватися певних заходів безпеки, щоб запобігти травмуванню і пошкодженням. Тому уважно прочитайте цю інструкцію з експлуатації. Надійно зберігайте її, щоб викладена в ній інформація була у вас постійно під руками. Ми не несемо відповідальності за нещасні випадки або пошкодження, які виникли внаслідок недотримання цієї інструкції і вказівок з техніки безпеки.

1. Вказівки по техніці безпеки**Небезпека!**

Прочитайте всі вказівки та інструкції з техніки безпеки. Недотримання вказівок та інструкцій з техніки безпеки може стати причиною виникнення електричного удару, пожежі та/або важкого травмування.

Зберігайте вказівки та інструкції з техніки безпеки на майбутнє.

2. Опис приладу та об'єм поставки**2.1 Опис приладу (Мал. 1)**

1. Фіксатор шпинделя
2. Перемикач ВКЛ/ВИКЛ
3. Додаткова ручка
4. Захисний кожух
5. Фланцевий гайковий ключ
6. Акумулятор
7. Зарядний пристрій
8. Кнопка фіксатора акумулятора
9. Індикатор заряду акумулятора

2.2 Об'єм поставки

Будь ласка, перевірте комплектність виробу відповідно до описаного об'єму поставки.

- Відкрийте опакування та обережно дістаньте прилад.
- Зніміть пакувальний матеріал, а також запобіжні та захисні пристрої, використувані під час транспортування (якщо такі є).

- Перевірте комплектність поставки.
- Перевірте, чи немає пошкоджень на приладі та комплектуючих.
- Якщо можливо, зберігайте опакування протягом всього гарантійного строку.

Важливо!

Прилад та опакування не є іграшками для дітей! Дітям заборонено гратись пластиковими торбинками, плівкою та дрібними деталями! Існує небезпека їх проковтування та небезпека задушення!

- Кутова шліфмашина
- Зарядний пристрій (не поставляється для артикула 44.311.10)
- Акумулятор (не поставляється для артикула 44.311.10)
- Додаткова ручка
- Фланцевий гайковий ключ
- Оригінальна інструкція з експлуатації

3. Застосування за призначенням

Кутова шліфувальна машина призначена для шліфування металу та каміння за умови використання належного шліфувального круга. **Увага!** Щоб різати метал чи каміння, шліфмашина повинна бути оснащена захисним кожухом для різання (доступно як окремий аксесуар).

Машину слід використовувати тільки згідно з її призначенням. Жодне інше використання машини, що виходить за вказані межі, не відповідає її призначенню. За несправності або травми будь-якого виду, які виникли внаслідок використання машини не за призначенням, відповідальність несе не виробник, а користувач/оператор.

Враховуйте, будь ласка, те, що за призначенням наші прилади не сконструйовані для виробничого, ремісничого чи промислового застосування. Ми не беремо на себе жодних гарантій, якщо прилад застосовується на виробничих, ремісничих чи промислових підприємствах, а також при виконанні інших прирівняних до цього робіт..

4. Технічні параметри

Напруга живлення двигуна:18 В DC
 Оберти:8500 хв⁻¹
 Макс. діаметр диску: 115 мм
 Шліфцвальні диски: 115 x 22 x 6 мм
 Ріжучий диск: 115 x 22 x 3 мм
 Mounting spindle thread: M14
 Вихідна напруга зарядного пристрою: 21 В DC
 Вихідний струм зарядного пристрою:3 А
 Напруга зарядки: 200-260В~ 50-60Гц
 Тип акумулятора: Lithium-ion
 Кількість елементів в акумуляторі: 10
 Ємність акумулятора:3.0 Аг
 Вага:1.8 кг

Шуми та вібрація

Параметри шумів та вібрації визначені у відповідності з EN 60745.

L_{pA} рівень звукового тиску76.1 дБ(А)
 K_{pA} похибка3 дБ
 L_{WA} рівень звукової потужності87.1 дБ(А)
 K_{WA} похибка3 дБ

Носить навушники.

Вплив шуму може стати причиною втрати слуху.

Загальні параметри коливань (сума векторів у трьох напрямках) визначені у відповідності з EN 60745.

Рукоятка

Величина емісії коливань $a_{nAG} = 3.1 \text{ м/с}^2$
 K похибка = 1.5 м/с²

Додаткова ручка

Величина емісії коливань $a_n = 2.59 \text{ м/с}^2$
 K похибка = 1.5 м/с²

Зазначена величина емісії коливань вимірювалась відповідно до стандартизованого процесу випробувань, вона може змінюватись в залежності від способу використання електроінструмента, в окремих випадках її значення може бути більшим, ніж занотоване тут.

Зазначена величина емісії коливань може використовуватись для порівняння електроінструментів між собою.

Зазначена величина емісії коливань може також використовуватись для початкового оцінювання негативних впливів.

Зменшіть вібрацію та утворення шуму до мінімального рівня.

- Регулярно проводіть технічний догляд приладу та чистіть його.
- Узгодьте свій стиль праці з роботою приладу.
- Не перевантажуйте прилад.
- При необхідності віддавайте прилад на перевірку.
- Вимикайте прилад, якщо ви ним не користуєтесь.
- Носіть робочі рукавиці.

Обережно!

Залишкові ризики

Навіть при належному використанні даного електроінструмента існують залишкові ризики. Слід рахуватись з наступними ризиками, обумовленими конструкцією та виконанням даного електроінструмента:

1. Ураження легень, якщо нехтувати належними масками-респираторами, захищаючими від пилу.
2. Ураження органів слуху, якщо нехтувати належними засобами захисту органів слуху.
3. Шкода здоров'ю, обумовлена вібрацією кисті та руки за умови довготривалого використання інструмента або за умови неналежного використання та неналежного техобслуговування.

5. Перед запуском в експлуатацію

Перед початком роботи ознайомтесь з наступною інформацією:

- Заряджайте акумулятор за допомогою зарядного пристрою в комплекті поставки. Розряджений акумулятор потребує зарядки на протязі приблизно 0.5-1 годин.

5.1 Встановлення додаткової ручки (Мал. 2)

- Кутову шліфмашину треба використовувати тільки зі встановленою додатковою ручкою (3).
- Додаткова ручка може бути встановлена у будь-якому з трьох положень (А, В, С).

Позиція	Підходить для
Зліва (позиція А)	Для праворуких користувачів
Зправа (позиція В)	Для ліворуких користувачів
Зверху (позиція С)	При різанні

5.2 Знімання і регулювання захисного кожуха (Мал. 3)

Знімання кожуха:

- Зніміть фланцеву гайку (b) і затискний фланець під нею.
- Відкрийте фіксатор (a) на кожусі (4).
- Поверніть кожух (4) на 180° за годинниковою стрілкою так, щоб кожух казував вгору.
- Зніміть захисний кожух (4).

Для встановлення, виконуйте у зворотній послідовності.

Регулювання:

- Регулюйте кожух (4) для захисту ваших рук, щоб матеріал, який ви обробляєте, відлітав у зворотньому від вашого тіла напрямку.
- Розташування кожуха (4) може бути встановлене для будь-яких робочих умов. Послабте фіксатор (a) і поверніть кожух (4) у потрібну позицію.
- Переконайтеся, що кожух (4) прикриває корпус редуктора.
- Знову зафіксуйте фіксатор (a).
- Переконайтеся, що кожух (4) надійно закріплений.

⚠ Звертайте увагу на те, щоб захисний пристрій було міцно закріплено.

⚠ Не користуйтеся машинкою для шліфування нерівної поверхні без захисного кожуха.

5.3 Пробний запуск нових шліфувальних дисків

Запустіть машинку для шліфування нерівної поверхні із змонтованим шліфувальним або відрізним диском вхолосту протягом мінімум 1 хвилини. Вібруючі диски негайно замініть.

6. Експлуатація

6.1 Зарядження Li акумулятора (Мал. 1a-1b)

1. Зніміть акумулятор (6) з ручки, натиснувши на фіксуючу кнопку (8) вниз.
2. Вставте кабель живлення зарядного пристрою (7) у розетку. Зелений LED сигнал почне блимати.
3. Вставте акумулятор у зарядний пристрій.

У розділі 10 "Індикатор зарядного пристрою" ви знайдете таблицю з поясненнями LED індикації зарядного пристрою.

Якщо акумулятор не заряджається, перевірте:

- Чи є напруга у розетці
- Чи правильно вставлений акумулятор у зарядний пристрій

Якщо акумулятор все ще не заряджається, зверніться до Сервісного Центру.

Якщо ви помітили, що потужність перфоратора падає, Вам потрібно зарядити акумулятор.

6.2 Перемикач ВКЛ/ВИКЛ (Мал. 4)

Кутова шліфувальна машина має аварійний вимикач для запобігання нещасним випадкам. Для включення, натисніть на перемикач ВКЛ/ВИКЛ (2) вправо і потім вперед. Для вимкнення шліфмашини, натисніть на нажну частину перемикача ВКЛ/ВИКЛ (2). Перемикач ВКЛ/ВИКЛ (2) повернеться у початкову позицію.

Почекайте, поки число обертів машинки досягне свого максимуму. Після цього можете починати обробку заготовки машинкою для шліфування нерівності.

6.3 Індикатор заряду акумулятора (Мал. 1с/ поз. 9)

Натисніть на кнопку індикатору заряду (а). Індикатор заряду (9) покаже статус заряду акумулятора за допомогою 3 LED вогників.

Горять всі 3 LED вогника:

Акумулятор повністю заряджений.

Горять 2 чи 1 LED вогника:

Акумулятор має достатній рівень заряду.

1 LED блимає:

Акумулятор розряджений, зарядіть акумулятор.

Всі LED блимають:

Акумуляторна батарея піддалася глибокому розрядженню і несправна. Не використовуйте і не заряджайте непрацуючий акумулятор.

6.4 Заміна шліфувальних дисків (Мал. 5 / 6)

Для заміни шліфувальних дисків використовуйте фланцевий ключ (5). Фланцевий ключ (5) знаходиться у додатковій ручці (3). Коли Вам потрібно, вийміть фланцевий ключ (5) з додаткової ручки (3).

Небезпека! З питань безпеки, не можна працювати шліфмашиною зі вставленим в додаткову ручку фланцевим ключем (5).

Увага!

- Проста заміна круга завдяки фіксатору шпінделя:
- Натисніть на фіксатор шпінделя і опустіть шліфувальний круг в канавку.
- За допомогою ключа відпустіть фланцеву гайку. (Мал. 6)
- Замініть шліфувальний або відрізний круг та міцно закрутіть фланцеву гайку ключем.

Важливо!

Натискайте на фіксатор шпінделю тільки коли двигун не працює і диск не обертається! При зміні диску потрібно тримати фіксатор шпінделю натиснутим!

Якщо шліфувальні або відрізні круги мають товщину до 3 мм, то перед закручуванням фланцевої гайки її слід повернути плоскою стороною до кругів.

6.5 Конфігурація фланця при застосуванні шліфувальних і відрізних дисків (Мал. 7-10)

- Конфігурація фланця при застосуванні зігнутого або рівного шліфувального диска (Мал. 8)
 - а) Затискний фланець
 - б) Фланцева гайка
- Конфігурація фланця при застосуванні зігнутого відрізного диска (Мал. 9)
 - а) Затискний фланець
 - б) Фланцева гайка
- Конфігурація фланця при застосуванні рівного відрізного диска (Мал. 10)
 - а) Затискний фланець
 - б) Фланцева гайка

6.6 Двигун

Під час роботи двигун повинен бути забезпечений хорошою вентиляцією, тому вентиляційні отвори двигуна завжди повинні бути чистими.

6.7 Шліфувальні диски

- Ніколи не використовуйте диски більшого, ніж зазначено, діаметру.
- Перед використанням дисків завжди перевіряйте їх номінальну швидкість обертання.
- Максимальна номінальна швидкість обертання дисків повинна бути більша, ніж зазначені оберти шліфмашини.
- Використовуйте тільки диски з номінальною швидкістю мінімум 8,500 об/хв і окружною швидкістю 52 м/сек.
- Перевіряйте напрям обертання при використанні алмазних ріжчих дисків. Стрілка обертання алмазного ріжучого диску повинна вказувати на напрям, який співпадає з напрямом обертання шпінделю.

Звертайте особливу увагу на належне зберігання та транспортування дисків. Диски ніколи не повинні зазнавати поштовхів, ударів, вони не повинні торкатись гострих поверхонь (наприклад при транспортуванні або зберіганні у скрині для інструментів). Інакше диски можуть зазнати пошкодження, наприклад, можуть виникнути тріщини, які стають джерелом небезпеки для користувача.

Увага!**6.8 Вказівки стосовно роботи****6.8.1 Чорнове шліфування (Мал. 11)**

⚠ Увага! Використовуйте захисний пристрій для шліфування (входить в об'єм поставки). Найкращого результату при чорновому шліфуванні досягають тоді, коли шліфувальний диск приставляють до поверхні шліфування під кутом від 30° до 40° та рівномірно рухають ним вперед і назад над заготовкою.

6.8.2 Відрізання (Мал. 12)

⚠ Увага! Використовуйте захисний пристрій для різання (продається окремо). При відрізанні не можна тримати машинку під непрямым кутом до поверхні різання. Відрізний диск повинен бути тільки під прямим кутом до поверхні різання. Для різання гірської породи рекомендується застосовувати алмазний відрізний диск.

⚠ Матеріали, що вміщують азбест, обробляти не можна!

⚠ Ніколи не застосовуйте відрізні круги для чорнового шліфування.

Порада:

Для збільшення потужності і часу роботи акумуляторного інструмента, ми рекомендуємо використовувати акумулятор Power-X-Change ємністю 4.0 Аг (Артикул.: 45.113.96).

7. Чистка, технічне обслуговування

Небезпека! Перед початком всіх робіт по чистці від'єднайте акумулятор приладу.

7.1 Чистка

- Захисні пристосування, шліци для доступу повітря і корпус двигуна мають бути максимально чистими. Прилад протирайте чистою ганчіркою чи продувайте стисненим повітрям з невеликим тиском.
- Рекомендуємо чистити прилад зразу ж після кожного використання.
- Регулярно протирайте прилад вологою ганчіркою з невеликою кількістю мила. Не використовуйте очищуючі засоби чи розчинники; вони можуть пошкодити пластикові частини приладу. Слідкуйте за тим, щоб в середину приладу не потрапила вода.

7.2 Технічне обслуговування

В середині приладу частини, що потребують технічного обслуговування, відсутні.

8. Утилізація та вторинне використання

Прилад знаходиться в упакованні, щоб запобігти пошкодженню при транспортуванні. Це упаковання є сировиною, яка придатна для вторинного використання або для утилізації. Прилад та комплектуючі до нього виготовлено з різних матеріалів, наприклад, з металів та пластмаси. Прилади, які вийшли з ладу, не є побутовим сміттям. Прилад слід здати у відповідний пункт прийому, щоб його було утилізовано належним чином. Якщо місцезнаходження таких пунктів прийому невідомо, слід звернутись до місцевої адміністрації.

9. Зберігання

Зберігайте прилад та комплектуючі в недоступному для дітей темному та сухому приміщенні без мінусових температур. Оптимальна температура зберігання - від 5 до 30 °С. Зберігайте електроінструмент в оригінальному упакованні.

10. Індикація зарядного пристрою

Статус індикаторів		Пояснення та дії
Червоний LED	Зелений LED	
Вкл	Блимає	Готовий до використання Зарядний пристрій під'єднаний до мережі і готовий до використання; акумулятора в зарядному пристрої немає
Вкл	Вкл	Зарядження Зарядний пристрій заряджає акумулятор у швидкому режимі.
Вкл	Вкл	Акумулятор заряджений на 85% і готовий до використання. (Час зарядження акумулятора 1.5 Аг: 30 хв) (Час зарядження акумулятора 3.0 Аг: 60 хв) (Час зарядження акумулятора 5.2 Аг: 130 хв) Пристрій перемикається у режим м'якої зарядки до повного зарядження акумулятора. (Час повного заряду акумулятора 1.5 Аг: прибіл. 40 хв) (Час повного заряду акумулятора 3.0 Аг: прибіл. 75 хв) (Час повного заряду акумулятора 5.2 Аг: прибіл. 140 хв) Дія: Вийміть акумулятор з зарядного пристрою. Від'єднайте зарядний пристрій від мережі живлення.
Блимає	Вкл	Адаптивне зарядження Зарядний пристрій у режимі м'якої зарядки. З міркувань безпеки зарядка буде тривати повільніше, більш ніж 1 годину. Можливі причини: - Акумулятор довго не використовувався чи розряджений акумулятор розрядився повністю (повний розряд). - Температура акумулятора поза ідеальних значень (між 25° С та 45° С). Дія: Дочекайтеся закінчення зарядження; ви можете продовжити заряджати акумулятор.
Блимає	Блимає	Помилка Зарядження неможливе. Акумулятор пошкоджений. Дія: Ніколи не заряджайте пошкоджений акумулятор. Вийміть акумулятор з зарядного пристрою.
Вкл	Вкл	Помилка температурного режиму Акумулятор занадто гарячий (напр. через пряме сонячне випромінення) чи занадто холодний (менше 0° С). Дія: Вийміть акумулятор і тримайте його у кімнатній температурі (прибіл. 20° С) одну добу .