



## **RU ■ Аэрофритюрница**

### **ВНИМАТЕЛЬНО ПРОЧИТЕ И СОХРАНИТЕ ДЛЯ ДАЛЬНЕЙШЕГО ИСПОЛЬЗОВАНИЯ.**

- Дети в возрасте 8 лет и старше, а также лица с нарушениями физических, умственных или психических способностей либо с недостаточным опытом и знаниями, могут пользоваться данным электроприбором при условии, что они находятся под присмотром или были проинструктированы об использовании электроприбора безопасным способом, а также осознают потенциальную опасность. Чистку и уход, осуществляемый пользователем, запрещено выполнять детям младше 8 лет без надзора. Дети не должны играть с электроприбором. Храните прибор и его сетевой кабель в месте, недоступном для детей младше 8 лет.
- Данный прибор предназначен только для использования в бытовых условиях! Электроприбор не предназначен для использования в таких помещениях как:
  - кухонные уголки для персонала в магазинах, офисах и других рабочих помещениях;
  - сельскохозяйственные фермы;
  - номера в гостиницах и отелях, а также другие жилые помещения;
  - предприятия, предоставляющие услуги ночлега и завтрака.
- Прибор предназначен для тепловой обработки продуктов питания. Используйте его только по назначению.
- Не устанавливайте прибор на подоконники, крылья кухонных моек, нестабильные поверхности, на электрическую или газовую плиту или вблизи неё. Всегда размещайте электроприбор только на стабильную, ровную и сухую поверхность.
- Перед подключением прибора к розетке эл. сети убедитесь, что напряжение, указанное на его заводской табличке, соответствует напряжению в эл. сети. Подключайте электроприбор только к правильно заземленной розетке.



### **Предупреждение:**

Данный электроприбор не рассчитан на управление при помощи программного модуля, внешнего таймера или пульта дистанционного управления.

- Используйте прибор только с оригинальными принадлежностями производителя.
- Не пользуйтесь прибором вблизи легковоспламеняющихся материалов, таких как шторы, полотенца для посуды, деревянные поверхности и т.п.
- Во время работы прибора вокруг него должно быть свободное пространство не менее 15 см для обеспечения достаточной циркуляции воздуха. Не кладите на прибор какие-либо предметы и не закрывайте вентиляционные отверстия.
- Предотвратите контакт с горячим паром, который выходит из вентиляционных отверстий во время работы прибора.
- Не заполняйте съёмную корзину выше метки MAX. Обратите внимание, чтобы помещённые в съёмную корзину продукты не контактировали с нагревающим элементом.

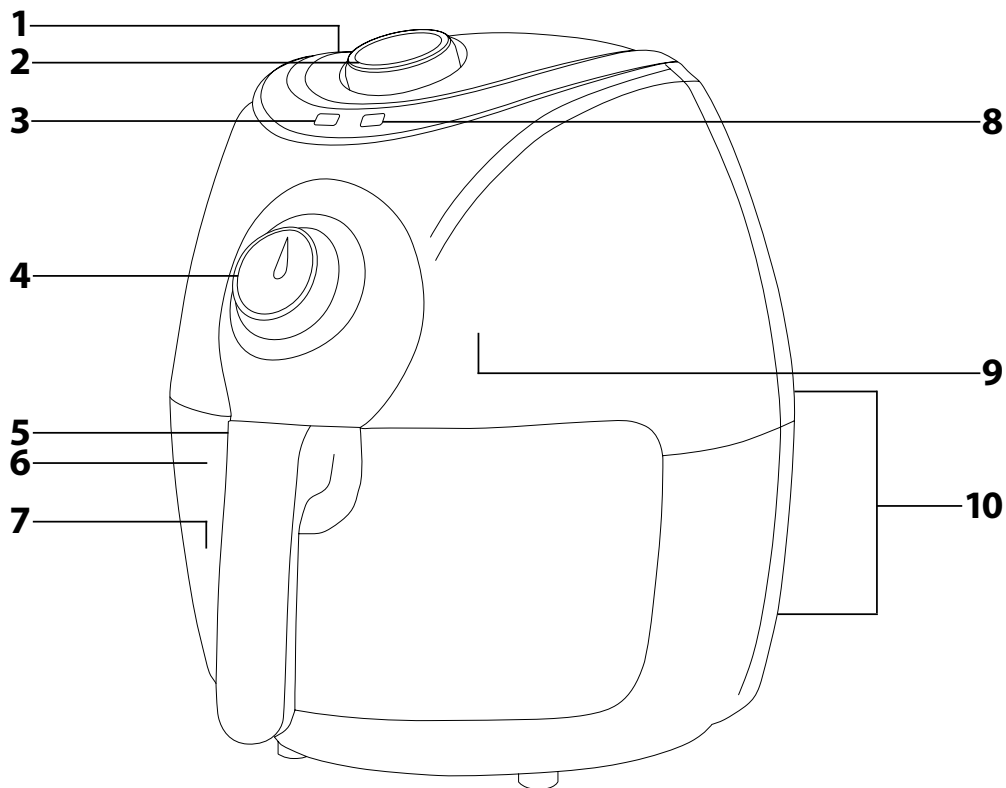
- Не заполняйте съёмную ёмкость маслом. Заполнение ёмкости маслом может привести к опасности возникновения опасной ситуации. Здоровый способ приготовления во фритюрнице основан на принципе циркуляции горячего воздуха, который не требует применения масла. Небольшое количество масла можно добавить только для придания продуктам вкуса.
- Не готовьте в приборе продукты с высоким содержанием жира.



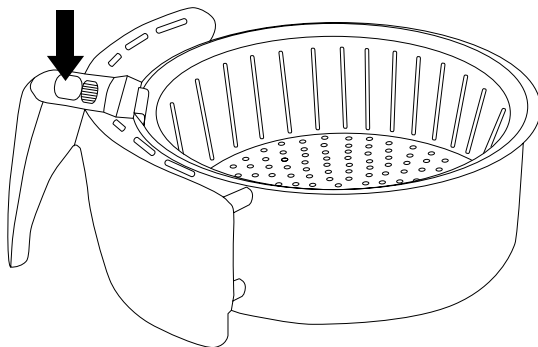
### **Предупреждение: Горячая поверхность**

- Температура доступных поверхностей во время работы прибора может быть высокой. Не прикасайтесь к нагретой поверхности. В противном случае можно обжечься. Для изъятия и переноски нагретой ёмкости и корзины используйте рукоятку. Нагретую ёмкость и корзину помещайте только на термоустойчивые поверхности. После выдвигания ёмкости из прибора будьте очень внимательны и предотвратите ожог горячим паром, который выходит из продуктов питания.
- В случае возгорания продуктов питания внутри прибора немедленно выключите его установкой таймера в положение 0 и отсоедините прибор от розетки эл. сети. Перед снятием ёмкости подождите до исчезновения дыма, выходящего из вентиляционных отверстий.
- Не лейте в разогретую ёмкость очень холодную воду.
- Всегда выключите прибор и отсоедините его от розетки эл. сети если вы оставляете его без присмотра либо перестаете им пользоваться, а также перед переноской и чисткой. Перед переноской и чисткой дайте прибору полностью остыть.
- Никогда не погружайте прибор в воду или другие жидкости.
- Не ставьте тяжелые предметы на кабель питания. Проследите за тем, чтобы кабель питания не свисал с края стола и не касался горячих поверхностей.
- Для отсоединения прибора от розетки эл. сети потяните за вилку кабеля питания, ни в коем случае не тяните за кабель. Иначе возможно повреждение кабеля питания или розетки.
- Если кабель питания поврежден, замените его в профессиональной мастерской. Запрещено эксплуатировать электроприбор с поврежденным сетевым кабелем.
- Во избежание опасности поражения электрическим током не ремонтируйте и не модифицируйте прибор самостоятельно. Для проведения любого ремонта обратитесь в авторизованный сервисный центр. Самостоятельное вмешательство в прибор может привести к аннулированию гарантийных обязательств, например, гарантии качества.

**A**



**B**



# RU Аэрофритюрница

## Руководство по эксплуатации



### Примечание:

Для установки правильной температуры и времени можно посмотреть в таблицу Рекомендуемое время приготовления.

- Перед тем, как использовать этот прибор, пожалуйста, внимательно прочтите руководство пользователя, даже если вы уже знакомы с использованием аналогичных устройств. Используйте электроприбор только так, как это описано в данном руководстве по эксплуатации. Сохраните руководство на случай дальнейшей необходимости.
- Как минимум в течение действия установленного по закону срока устранения недостатков или гарантийных обязательств рекомендуется сохранять оригинальную коробку и упаковочный материал, кассовый чек и подтверждение о степени ответственности продавца или гарантийный талон. В случае перевозки рекомендуется снова упаковать прибор в оригинальную коробку.

### ОПИСАНИЕ ЭЛЕКТРОПРИБОРА

- A1** Вентиляционные отверстия подачи воздуха
- A2** Термостат регулирования температуры в диапазоне 80–200 °С
- A3** Индикатор работы
- A4** Таймер на 30 минут
- A5** Рукоятка с кнопкой для разблокирования съёмной корзины в ёмкости
- A6** Съёмная ёмкость с антипригарным покрытием
- A7** Съёмная корзина с антипригарным покрытием (не изображено) размещена внутри ёмкости.
- A8** Индикатор нагрева
- A9** Нагревательный элемент и вентилятор (не изображено) размещены внутри прибора.
- A10** Вентиляционные отверстия отвода воздуха (не изображено) размещены в задней части прибора.

### ПЕРЕД ПЕРВЫМ ИСПОЛЬЗОВАНИЕМ

- Перед первым использованием извлеките прибор и его принадлежности из упаковочного материала.
- Съёмные части (ёмкость **A6** и корзину **A7**), предназначенные для контакта с продуктами питания, промойте теплой проточной водой с добавлением нейтрального кухонного моющего средства. После этого сполосните их чистой водой, хорошо вытрите насухо и верните на свои места.
- Подключите прибор к розетке и включите его без загрузки продуктами поворотом термостата **A2** на максимум и установкой таймера **A4** на 10 минут для того, чтобы удалить из прибора возможные остаточные производственные запахи.



### Примечание:

При первом включении может появиться легкий дымок. Это совершенно нормальное явление, которое вскоре прекратится.

- По истечении установленного времени включится звуковой сигнал и прибор автоматически выключится.
- Отсоедините кабель питания от розетки и оставьте электроприбор остывать.

### ИСПОЛЬЗОВАНИЕ ЭЛЕКТРОПРИБОРА

1. Разместите электроприбор на устойчивой, ровной и чистой поверхности. Потяните за рукоятку **A5** и достаньте съёмную ёмкость **A6** с корзиной **A7** из электроприбора. В корзину **A7** поместите продукты, предназначенные для тепловой обработки. При размещении продуктов не превышайте метку MAX на съёмной корзине **A7**. Соблюдайте минимальный и максимальный разрешённый объём продуктов, указанный в таблице Рекомендуемое время приготовления для достижения оптимального результата тепловой обработки.



### Предупреждение:

Никогда не помещайте продукты прямо в ёмкость **A6**.

2. Вставьте съёмную ёмкость **A6** с заполненной корзиной **A7** обратно в прибор и подсоедините кабель питания к розетке эл. сети.
3. Термостатом **A2** установите требуемую температуру, а таймером **A4** – время работы. После установки таймера **A4** электроприбор начнёт работать и включатся оба световых индикатора **A3** и **A8**. Включенные индикаторы сообщают, что электроприбор работает и увеличивается температура нагревательного элемента **A9**. Световой индикатор **A8** погаснет сразу после достижения установленной температуры. В процессе работы индикатор нагрева **A8** с чередованием включается и выключается. Этим сигнализируется поддержание заданной температуры. Избыток жира из продуктов отводится в ёмкость **A6**.

4. Для некоторых продуктов может быть необходимо прогреть электроприбор. Это занимает от 3 до 4 минут. Термостат **A2** установите на требуемую температуру, а таймер **A4** установите на 4 минуты. Подождите пока погаснет индикатор **A8**. Тем самым сигнализируется достижение требуемой температуры. После этого осторожно вытяните ёмкость **A6** с корзиной **A7** и установите её на термостойчивую поверхность. Будьте очень осторожны и не прикасайтесь к горячей поверхности. Заполните корзину **A7** продуктами. Вставьте съёмную ёмкость **A6** с заполненной корзиной **A7** обратно в прибор и установите время работы.
5. Рекомендуем перемешивать некоторые виды продуктов во время их приготовления. Вытяните ёмкость **A6** из электроприбора и установите её на термостойчивую поверхность. В этот период для предохранения выключен нагревательный элемент **A9**, но таймер **A4** далее отсчитывает время до окончания времени работы. Будьте очень осторожны и не прикасайтесь к горячей поверхности а также предотвратите ожог горячим паром, который выходит из продуктов питания. Нажатием кнопки на рукоятке **A5** (см. рис. B) разблокируйте съёмную корзину **A7**, поднимите её и подержите над ёмкостью **A6**. Обратите внимание на нагретый жир или соки, которые могут вытекать из некоторых продуктов. Осторожно встряхните её из стороны в сторону для размешивания продуктов и верните её обратно в ёмкость **A6**. Для правильной установки корзины **A7** в ёмкости **A6** необходимо, чтобы рукоятка **A5** обратно стала на своё место. Это сигнализируется щелчком. Вставьте ёмкость **A6** с корзиной **A7** обратно в электроприбор. Тем самым будет возобновлена работа нагревательного элемента **A9**.
6. Для приготовления продуктов установите температуру на 150 °С, а таймер **A4** на 10 минут.
7. По истечении установленного времени включится звуковой сигнал и работа будет автоматически закончена. Для преждевременного окончания работы установите таймер **A4** в позицию 0.
8. По окончании работы выдвиньте ёмкость **A6**. Нажатием кнопки на рукоятке **A5** (см. рис. B) разблокируйте съёмную корзину **A7**, поднимите её и выложите её содержимое. Для изъятия продуктов из корзины **A7** можно также использовать силиконовые или деревянные кухонные принадлежности. Не рекомендуем использовать металлические принадлежности, так как они могут повредить антипригарную поверхность съёмной корзины **A7**.
9. По окончании применения убедитесь что электроприбор выключен. Отсоедините его от розетки эл. сети, дайте ему остыть и очистите по указаниям, приведенным в разделе Чистка и уход.

### РЕКОМЕНДУЕМОЕ ВРЕМЯ ПРИГОТОВЛЕНИЯ

Вид продуктов	МИН и МАКС объём	Температура	Время приготовления	Перемешивание во время приготовления	Примечание
Замороженный картофель фри 7 x 7 мм	100–400 г	200 °С	9–16 мин	да	
Домашний картофель фри 10 x 10 мм	100–400 г	200 °С	16–20 мин	да	Добавьте половину ложки растительного масла
Домашние картофельные ломтики	100–400 г	180 °С	18–22 мин	да	Добавьте половину ложки растительного масла
Свинья отбивная	100–400 г	180 °С	10–14 мин	нет	
Мясной фарш для гамбургера	100–400 г	180 °С	7–14 мин	нет	
Куриные ножки	100–400 г	180 °С	18–22 мин	нет	
Весенние завитушки	100–400 г	200 °С	8–10 мин	да	Прибор предварительно прогрейте

Замороженные куриные наггетсы	100–400 г	200 °С	6–10 мин	да	Прибор предварительно прогрейте
Замороженные рыбные палочки	100–400 г	200 °С	6–10 мин	нет	Прибор предварительно прогрейте
Запеченные фаршированные овощи	100–400 г	160 °С	10 мин	нет	
Пироги	300 г	160 °С	20–25 мин	нет	Используйте форму для пирогов
Французский киш	400 г	180 °С	20–22 мин	нет	Используйте форму для запекания
Маффины	300 г	200 °С	15–18 мин	нет	Используйте формочки для маффинов



#### Примечание:

Указанное в таблице время является ориентировочным и может отличаться в зависимости от размера, количества продуктов и Ваших личных вкусов.

Тесто для пирогов, французского кша, маффинов и т.п. необходимо сначала поместить в подходящую форму для запекания, которая поместится в съёмную корзину **A7**.

#### ОЧИСТКА И УХОД

- Перед очисткой отсоедините электроприбор от розетки эл. сети и оставьте его остыть. Прибор остынет быстрее если из него достать ёмкость **A6** с корзиной **A7**.
- Электроприбор рекомендуем чистить сразу после его остывания, еще до того как остатки продуктов засохнут. Иначе их трудно будет удалить.
- Ёмкость **A6** с корзиной **A7** вымойте под тёплой проточной водой с добавлением нейтрального кухонного моющего средства. После этого сполосните эти части чистой водой, хорошо вытрите насухо и верните на свои места.
- Если у Вас не получается удалить пригоревшие остатки продуктов, которые приклеились к корзине **A7** или ёмкости **A6**, заполните ёмкость **A6** горячей водой с добавлением нейтрального кухонного моющего средства и поместите в неё корзину **A7**. Оставьте корзину в растворе приблизительно на 10 минут для отмокания остатков продуктов. После этого очистите обе части обычным способом.
- Обеспечьте чтобы на съёмной ёмкости **A6** и корзине **A7** не собирались пригоревшие остатки продуктов. Перед следующим применением обе части должны быть чистыми.
- Поверхность электроприбора очистите мягкой тканью, смоченной в растворе теплой воды с нейтральным кухонным моющим средством. После использования кухонного моющего средства протрите электроприбор чистой, слегка увлажненной тканью, а затем всё вытрите насухо.
- Не погружайте электроприбор в воду или другие жидкости.
- Не используйте для очистки любых частей этого электроприбора проволочные губки, чистящие средства с абразивным эффектом или растворители.

#### ТЕХНИЧЕСКИЕ ДАННЫЕ

Диапазон номинального напряжения ..... 220–240 В  
 Номинальная частота ..... 50/60 Гц  
 Номинальная потр. мощность ..... 1 350 Вт  
 Уровень шума ..... 60 Дб(А)

Заявленный уровень шума данного прибора составляет 60 дБ(А), что соответствует уровню акустической мощности А по сравнению с эталонной акустической мощностью 1 пВт.

Производитель оставляет за собой право на внесение изменений в текст и технические характеристики.

#### УКАЗАНИЯ И ИНФОРМАЦИЯ ПО ОБРАЩЕНИЮ С ИСПОЛЬЗОВАННОЙ УПАКОВКОЙ

Использованный упаковочный материал поместите в место сбора коммунальных отходов.

#### УТИЛИЗАЦИЯ ИСПОЛЬЗОВАННЫХ ЭЛЕКТРИЧЕСКИХ И ЭЛЕКТРОННЫХ ПРИБОРОВ



Этот символ на изделии или сопроводительной документации означает, что используемые электрические и электронные изделия не следует выбрасывать вместе с бытовыми отходами. Для надлежащей обработки, утилизации и переработки сдайте эти продукты в установленные пункты сбора отходов. Кроме того, в некоторых странах Европейского Союза и других европейских странах вы можете вернуть свои изделия местному продавцу в случае приобретения эквивалентного нового изделия.

Правильная утилизация данного изделия поможет сохранить ценные природные ресурсы и предотвратить возможные отрицательные последствия для окружающей среды и здоровья человека, которые могут возникнуть в результате неправильной утилизации отходов. Для более подробной информации, пожалуйста, обратитесь в местные органы власти или ближайший пункт сбора вторсырья. Неправильная утилизация этих отходов может повлечь за собой штраф в соответствии с национальным законодательством.

#### Для субъектов предпринимательской деятельности в странах Европейского Союза

Если вы собираетесь утилизировать электрическое и электронное оборудование, запросите необходимую информацию у своего дилера или поставщика.

#### Утилизация в других странах за пределами Европейского Союза

Действие этого символа распространяется на Европейский Союз. Если вы собираетесь утилизировать данный продукт, запросите необходимую информацию о надлежащем способе утилизации у местных властей или у своего дилера.



Этот продукт соответствует всем основным требованиям директив ЕС, которые к нему относятся.