



ЛД-12



ЛД-13



Дитяче ліжечко "Соня"  
без шухляди та з механізмом  
заколювання – качалка

Детская кроватка "Соня"  
без ящика и с механизмом  
укачивания – качалка

## ІНСТРУКЦІЯ



ЛД 12

**ДИТЯЧЕ ЛІЖЕЧКО "СОНЯ"**

(ЛД 12, ЛД 13).

Ліжечко з огородженням, має 2 рівні дна.  
Переднє огородження ліжечка рухоме.  
Механізм заколисування: **качалка**.

Виготовлене з твердих порід деревини.

Функціональний розмір: **1200 x 600**.

Призначене для дітей віком до 3-х років.

**Комплектація:** В торгову мережу ліжечко поставляється в розібраному вигляді.

## ИНСТРУКЦИЯ



ЛД 13

**КРОВАТКА ДЕТСКАЯ "СОНЯ"**

(ЛД 12, ЛД 13).

Кроватка с ограждением, имеет 2 уровня дна.  
Переднее ограждение кроватки подвижное.  
Механизм укачивания: **качалка**.

Изготовлена из твердых пород дерева.

Функциональный размер: **1200 x 600**.

Предназначена для детей возрастом до 3 -х лет.

**Комплектация:** В торговую сеть кроватка поступает в разобранном виде.

## ЗМІСТ

1. Комплектація ліжечка	3
2. Складання ліжечка	4
3. Встановлення колісної опори	12
4. Правила експлуатації та догляду за меблями	(укр) 13 (рус) 14
5. Гарантійні зобов'язання	(укр) 15 (рус) 16

---

Складати ліжечко рекомендується на підлозі з м'яким покриттям, уникаючи ударів та зайвих зусиль.

Перед складанням ліжечка перевірте комплектність згідно таблиць та малюнків.

## СОДЕРЖАНИЕ

1. Комплектация кровати	3
2. Сборка кровати	4
3. Установка колесной опоры	12
4. Правила эксплуатации и ухода за мебелью	(укр) 13 (рус) 14
5. Гарантийные обязательства	(укр) 15 (рус) 16

---

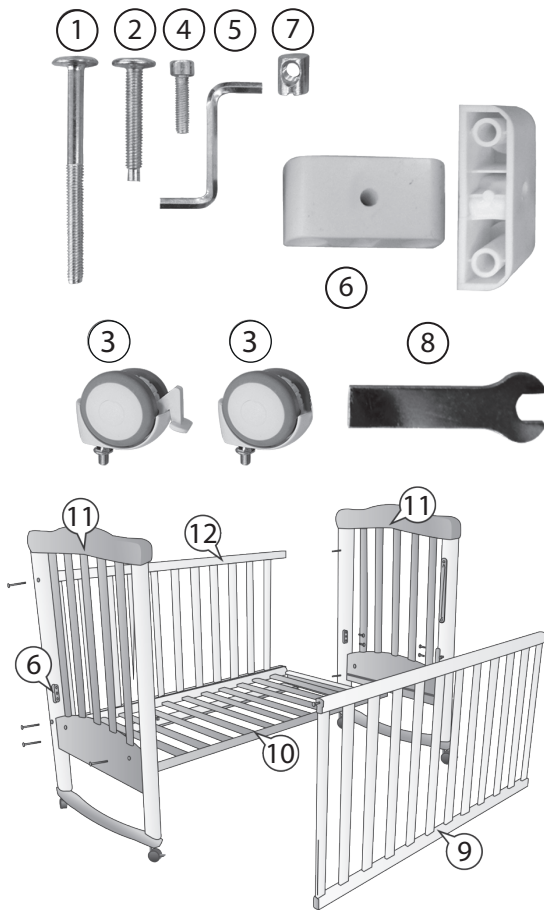
Сборку кровати рекомендуется выполнять на полу с мягким покрытием, избегая ударов и лишних усилий.

Перед началом сборки проверьте комплектность согласно таблиц и рисунков.

## КОМПЛЕКТАЦІЯ ЛІЖЕЧКА:

### ЛІЖЕЧКО

№	Назва	Кіл-сть
1	Гвинт 6*75	8
2	Гвинт 6*35	8
3	Опора колісна зі стопором/без стопора	4
4	Імбус	2
5	Ключик №4	1
6	Кронштейн пластиковий	4
7	Гайка - бочка	8
8	Ключик для кріплення колісної опори	1
9	Огородження переднє рухоме	1
10	Дно	1
11	Спинка	2
12	Огородження заднє нерухоме	1



## КОМПЛЕКТАЦІЯ КРОВАТКИ:

### КРОВАТКА

№	Название	Кол-во
1	Винт 6*75	8
2	Винт 6* 35	8
3	Опора колесная со стопором/без стопора	4
4	Имбус	2
5	Ключик №4	1
6	Кронштейн пластиковый	4
7	Гайка – бочка	8
8	Ключик для крепления колесной опоры	1
9	Ограждение переднее подвижное	1
10	Дно	1
11	Спинка	2
12	Ограждение заднее неподвижное	1



## СКЛАДАННЯ ЛІЖЕЧКА

Огородження заднє нерухоме (12) за допомогою ключика (5), гвинтів (1), гайки-бочки (7) по чергово з'єднати зі спинками (11) (спочатку приєднується одна спинка, а потім друга)

**На даному етапі не дожимайте гвинти до упору!**

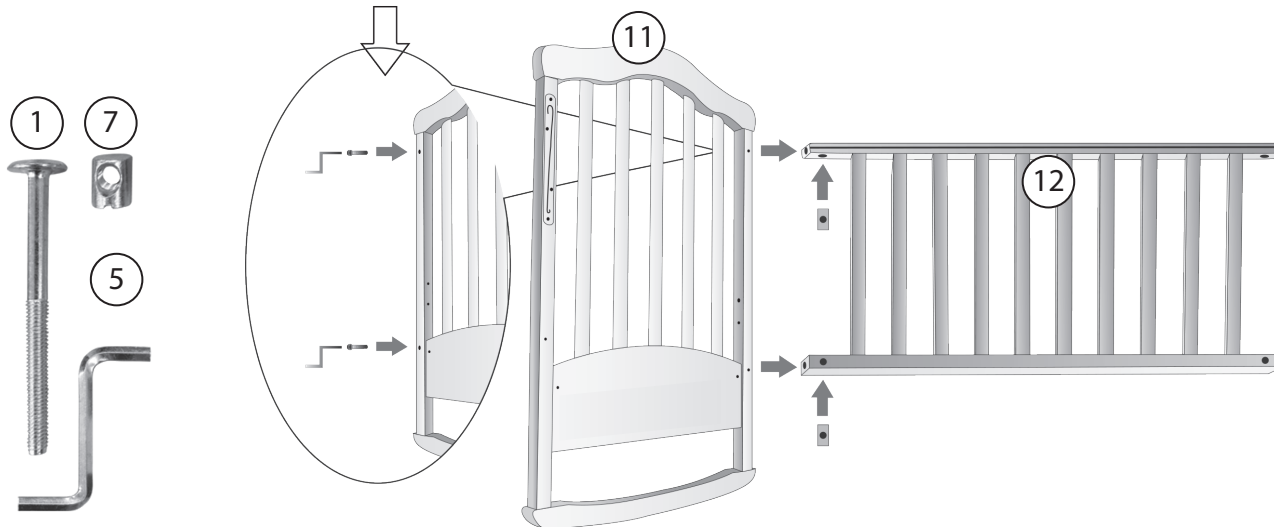
## СБОРКА КРОВАТКИ

Ограждение заднее неподвижное (12) с помощью ключика (5), винта (1), гайки-бочки (7) поочередно соединить со спинками (11) (сначала присоединяется одна спинка, а потом вторая)

**На данном этапе не затягивайте винты до упора!**

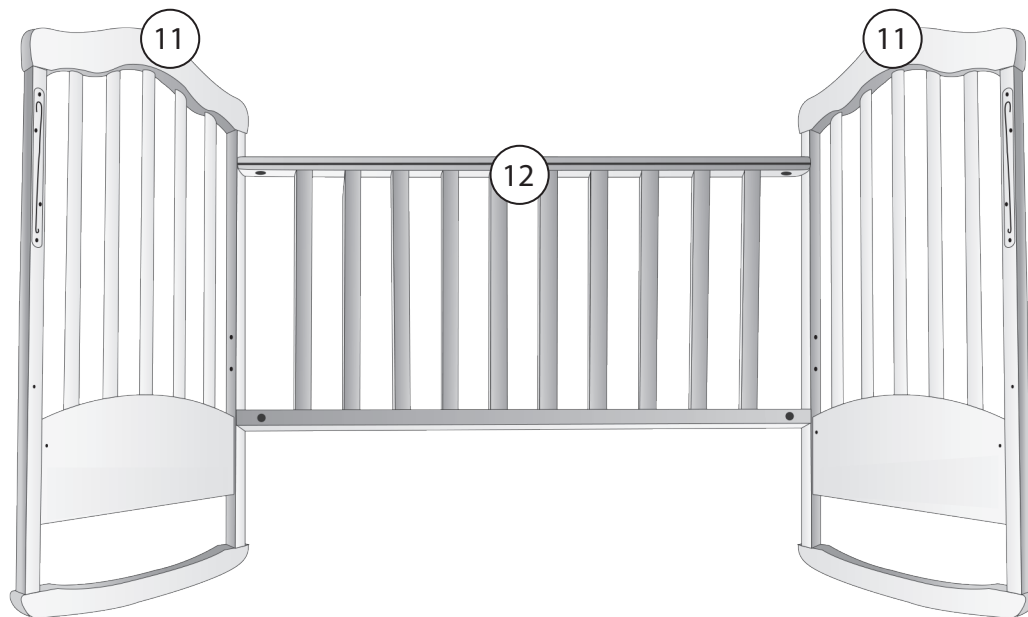
Вигляд зовні ліжечка

Вид снаружи кроватки



**ЗАРАЗ ЛІЖЕЧКО ВИГЛЯДАЄ ТАК:**

**СЕЙЧАС КРОВАТКА ВИГЛЯДИТ  
ТАКИМ ОБРАЗОМ:**



### ДНО ЛІЖЕЧКА

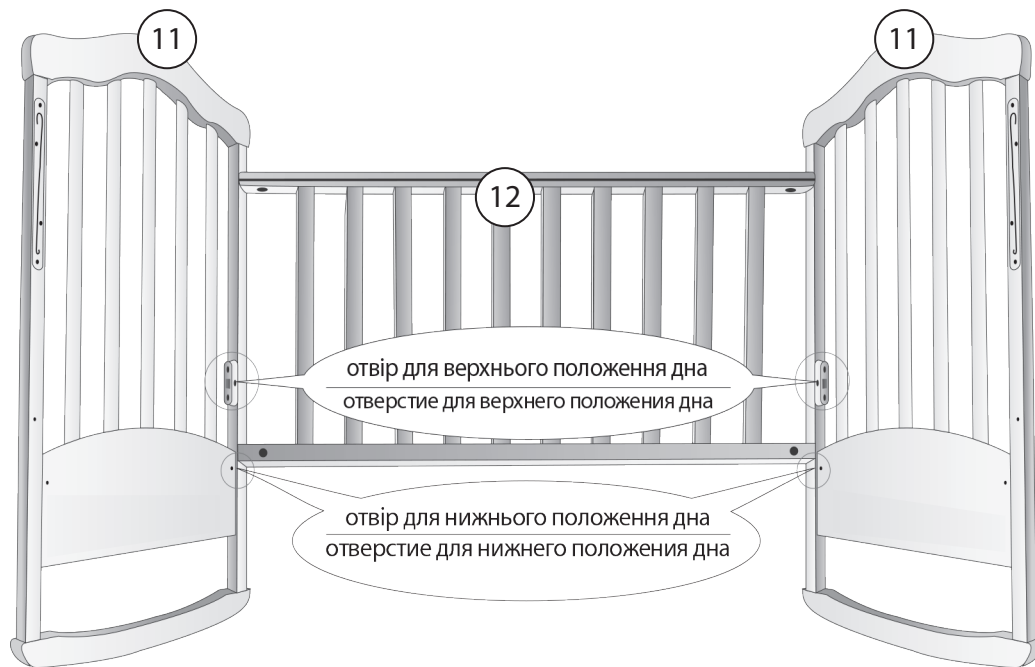
У ліжечку «Соня» рівень дна має два положення.

**Залежно від обраного Вами рівня дна закріпити дно через відповідні отвори в спинках ліжечка.**

### ДНО КРОВАТКИ

В кроватке «Соня» уровень дна имеет два положения.

**В зависимости от выбранного Вами уровня дна закрепить дно через соответствующие отверстия в спинках кроватки.**



### ПОРЯДОК ЗАКРІПЛЕННЯ ДНА У ВЕРХНЬОМУ ПОЛОЖЕННІ

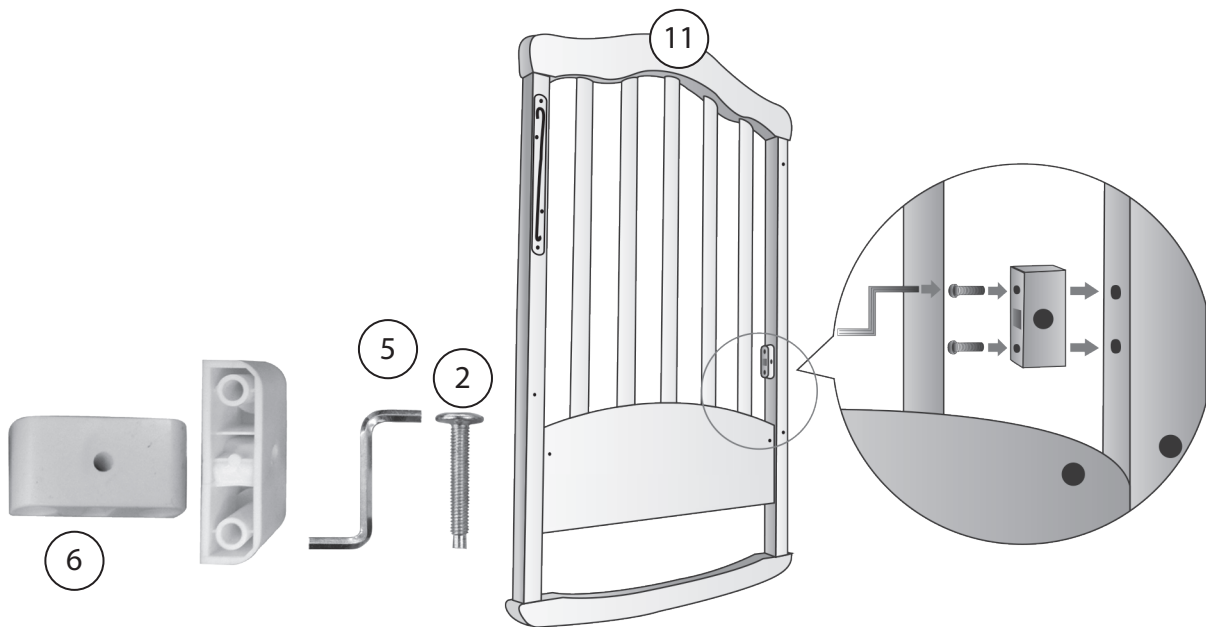
Якщо Ви бажаєте, щоб **дно було закріплене у верхньому положенні**, Вам необхідно:

За допомогою гвинтів (2) та ключика (5) прикрутити пластикові кронштейни (6) - 4 шт. до спинки ліжечка у відповідні отвори.

### ПОРЯДОК ЗАКРЕПЛЕНИЯ ДНА В ВЕРХНЕМ ПОЛОЖЕНИИ

Если Вы хотите, чтобы **дно было закреплено в верхнем положении**, Вам необходимо:

С помощью винтов (2) и ключика (5) прикрутить пластиковые кронштейны (6) - 4 шт. к спинкам кровати в соответствующие отверстия.



### ПОРЯДОК ЗАКРІПЛЕННЯ ДНА У НИЖНЬОМУ ПОЛОЖЕННІ

Дно кріпиться до кронштейнів (6) за допомогою гвинтів (1) - 4 шт., ключика (5) та гайки-бочки (7) - 4 шт.

Гайки-бочки вставляються в отвори, які знаходяться на нижній поверхні дна.

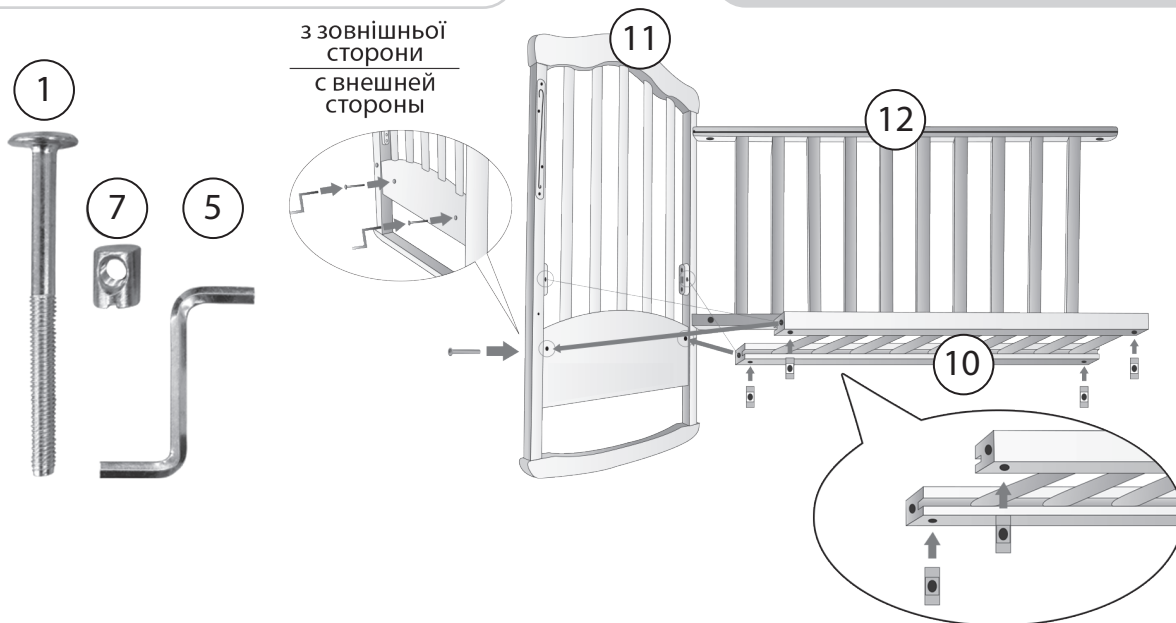
При використанні дна в нижньому положенні **для безпеки дитини** не прикручуйте або змініть пластикові кронштейни!

### ПОРЯДОК ЗАКРЕПЛЕНИЯ ДНА В НИЖНЕМ ПОЛОЖЕНИИ

Дно крепится к кронштейнам (6) с помощью винтов (1) - 4 шт., ключика (5) и гайки-бочки (7) - 4 шт.

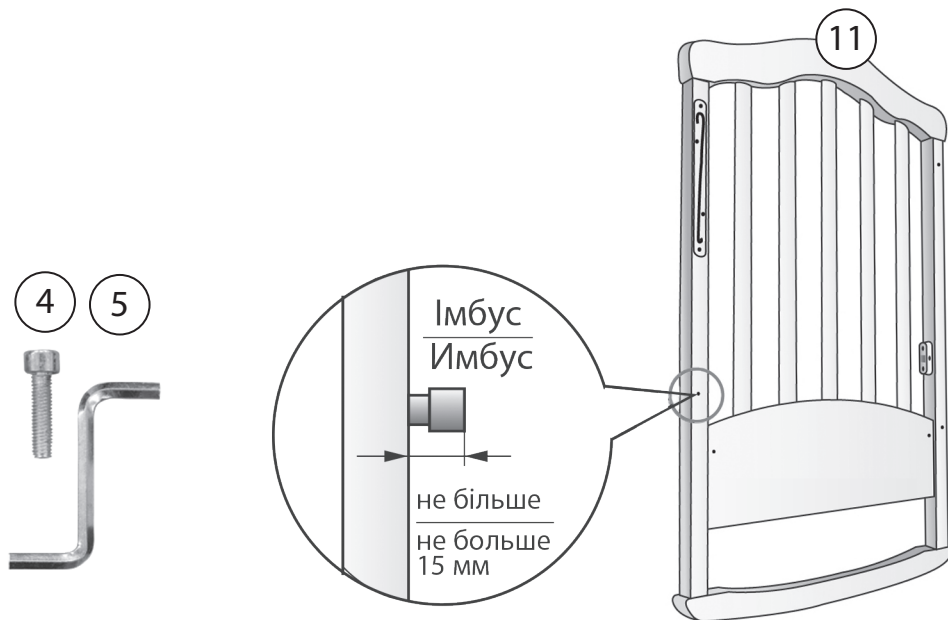
Гайки-бочки вставляются в отверстия, которые находятся на нижней поверхности дна.

При использовании дна в нижнем положении **для безопасности ребенка** не прикручивайте или снимите пластиковые кронштейны!



Перед тим як встановити рухоме огороження (9) потрібно: за допомогою ключика (5) вкрутити імбуси (4) – (2 шт.) в отвори, які знаходяться на передніх стійках спинок (11), так, щоб їх висота не перевищувала 15 мм.

Перед тем как установить подвижное ограждение (9) нужно: с помощью ключика (5) вкрутить имбусы (4) – (2 шт.) в отверстия, которые находятся на передней стойке спинок (11), так, чтобы их высота не превышала 15 мм.



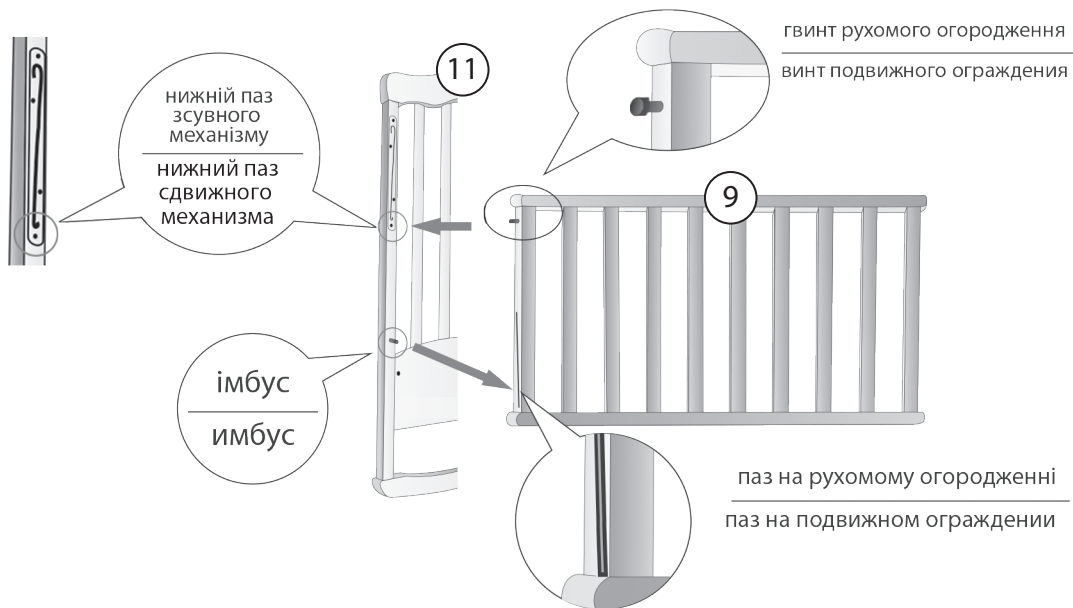
### ВСТАНОВЛЕННЯ РУХОМОГО ОГОРОДЖЕННЯ:

- Верхні гвинти рухомого огородження (9) вставляємо у нижні пази зсувного механізму
- Імбуси (4) мають увійти в пази, вибрані з обох боків рухомого огородження знизу.

**Докрутити до кінця гвинти, якими кріпилося дно та заднє нерухоме огородження.**

### УСТАНОВКА ПОДВИЖНОГО ОГОРОДЖЕННЯ:

- Верхние винты подвижного ограждения (9) вставляем в нижние пазы сдвижного механизма
  - Имбусы (4) должны войти в пазы, выбранные с обеих сторон подвижного ограждения снизу.
- Докрутить до конца винты, которыми крепились дно и заднее неподвижное ограждение.**



Так виглядає зібране ліжечко  
(без шухляди)

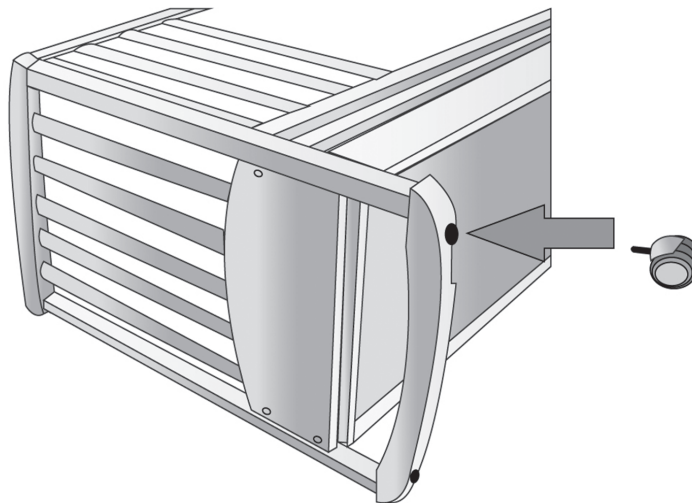
Так выглядит собранная кроватка  
(без ящика)





**ДЛЯ ПЕРЕМІЩЕННЯ ЛІЖЕЧКА, його можна поставити на колісні опори (колеса).**

Для зручності при встановленні колісної опори кладемо ліжечко на бік та за допомогою ключика (8) прикручуємо колісну опору (3).



**ДЛЯ ПЕРЕМЕЩЕНИЯ КРОВАТКИ, её можно поставить на колесную опору (колеса).**

Для удобства при установке колесной опоры кладем кровать на бок и с помощью ключика (8) прикручиваем колесную опору (3).

**Увага!!!  
ПРИ ВИКОРИСТАННІ КОЛІСНОЇ ОПОРИ (колів) МЕХАНІЗМ ЗАКОЛИСУВАННЯ КАЧАЛКА НЕ ДІЄ!**

**Внимание!!!  
ПРИ ИСПОЛЬЗОВАНИИ КОЛЕСНОЙ ОПОРЫ (колес) МЕХАНИЗМ УКАЧИВАНИЯ КАЧАЛКА НЕ РАБОТАЕТ!**

**Увага! Важлива інформація для споживачів.**

**Уважно ознайомтесь з даною інструкцією, керуйтеся наведеними в ній вказівками та збережіть її для подальшого використання!**

**Інструкція з експлуатації та догляду за меблями :**

1. Дитяче ліжечко рекомендується експлуатувати в приміщеннях з температурою не нижче +10 за Цельсієм та відносною вологістю  $65 \pm 15\%$ .
2. Не допускайте потрапляння води та хімічно активних препаратів на поверхні виробу.
3. В жодному разі не використовуйте для чищення та догляду препарати, що містять аміак, розчинники та абразивні речовини. Для догляду користуйтеся серветками з м'якої тканини (бавовняна тканина).
4. Дитяче ліжечко встановлюйте на рівні поверхні.
5. Не перенавантажуйте дитяче ліжечко.
6. Щільно затягуйте закріплювальні елементи роз'ємних з'єднань.
7. Не проводьте по поверхні виробу гострими (ріжучими) предметами.
8. Оберігайте поверхню виробу від ударів важкими твердими предметами.
9. В ліжечко не рекомендується лягати дітям старшим 4 років.

**Шановні покупці, якщо у Вас виникають будь-які запитання або зауваження щодо експлуатації придбаного Вами виробу, або у Вас виникають будь-які пропозиції до «Компанії «ВЕРЕС», БУДЬ ЛАСКА, зателефонуйте до нашого сервісного центру або залишіть повідомлення на сайті!**

**Тел.: +38 (044) 403-04-51**

**+38 (050) 447-68-54**

**[www.veres.net.ua](http://www.veres.net.ua)**

**Внимание! Важная информация для потребителей.**

**Внимательно ознакомьтесь с данной инструкцией, руководствуйтесь приведенными в ней указаниями и сохраните её для дальнейшего использования!**

**Инструкция по эксплуатации и уходу за мебелью:**

1. Детскую кроватку рекомендуется эксплуатировать в помещениях с температурой не ниже +10 по Цельсию и относительной влажностью  $65\pm 15\%$ .
2. Не допускайте попадание воды и химически активных препаратов на поверхности изделия.
3. Ни в коем случае не используйте для чистки и ухода препараты, содержащие аммиак, растворители и абразивные вещества. Для ухода пользуйтесь салфетками из мягкой ткани (хлопковая ткань).
4. Детскую кроватку устанавливайте на ровные поверхности.
5. Не перегружайте детскую кроватку.
6. Плотно затягивайте крепежные элементы разъемных соединений.
7. Не проводите по поверхности изделия острыми (режущими) предметами.
8. Оберегайте поверхность изделия от ударов тяжелыми твердыми предметами.
9. В кроватку не рекомендуется ложиться детям старше 4 лет.

**Уважаемые покупатели, если у Вас возникают какие-либо вопросы или замечания относительно эксплуатации приобретенного Вами изделия, или у Вас возникают какие-либо предложения к «Компании «ВЕРЕС», ПОЖАЛУЙСТА, позвоните в наш сервисный центр или оставьте сообщение на сайте!**

**Тел.: +38 (044) 403-04-51  
+38 (050) 447-68-54  
[www.veres.net.ua](http://www.veres.net.ua)**

## **Шановний покупець, вдячні Вам, що придбали дитяче ліжечко ТМ «Сонька» («Компанія«ВЕРЕС»).**

Встановлений термін експлуатації виробу - 48 місяців.

**Гарантійний термін - 18 місяців** з дати придбання.

### **Гарантійні зобов'язання:**

Гарантія надається на придбаний Вами виріб, до якого при купівлі був виданий Гарантійний талон, відповідно до чинного законодавства України про захист прав споживачів, терміном 18 місяців з дати придбання. Враховуючи високу якість і надійність наших виробів, фактичний термін експлуатації може значно перевищувати встановлений.

**Гарантія розповсюджується:** на виявлені споживачем виробничі дефекти, не пов'язані з порушенням порядку зберігання, експлуатації та транспортування виробу.

### **Гарантія не розповсюджується:**

1. За відсутності товарного чека з датою продажу, що підтверджує факт купівлі меблів у Продавця.
2. За відсутності відмітки про продаж в Гарантійному талоні.
3. Якщо складання ліжечка здійснювалось не згідно Інструкції виробника, в результаті чого виріб отримав механічне пошкодження.
4. При пошкодженнях, що виникли при порушенні правил експлуатації чи догляду за меблями, що описані в інструкції.
5. За наявності механічних пошкоджень та дефектів, що виникли в результаті:
  - неправильної та недбалої експлуатації;
  - псування продукції Покупцем;
  - неправильного транспортування виробу.
6. При самостійній зміні чи внесенні доповнень в конструкцію виробу.
7. На меблі, що були пошкоджені в результаті стихійного лиха.

При виявленні гарантійного випадку підприємство-виробник зобов'язується усунути даний дефект чи провести обмін на новий виріб.

**Ви також можете звернутися за допомогою в наш сервісний центр , якщо гарантія на Ваш випадок не розповсюджується чи гарантійний термін вже закінчився.**

## **Уважаемый покупатель, благодарим Вас за покупку детской кроватки ТМ «Сонька» («Компания«ВЕРЕС»).**

Установленный срок эксплуатации изделия - 48 месяцев.

**Гарантийный срок – 18 месяцев** с даты покупки

### **Гарантийные обязательства:**

Гарантия предоставляется на приобретенное Вами изделие, к которому при покупке был выдан Гарантийный талон, в соответствии с действующим законодательством Украины о защите прав потребителей, сроком 18 месяцев с даты покупки.

**Гарантия распространяется:** на выявленные потребителем **производственные дефекты**, не связанные с нарушением порядка хранения , эксплуатации и транспортировки изделия.

### **Гарантия не распространяется:**

1. При отсутствии товарного чека с датой продажи, подтверждающего факт приобретения мебели у Продавца.
2. При отсутствии отметки о продаже изделия в Гарантийном талоне.
3. Если сборка мебели осуществлялась не согласно Инструкции производителя, в результате чего изделие получило механические повреждения.
4. При повреждениях, вызванных нарушением правил эксплуатации или ухода за мебелью, описанных в инструкции.
5. При наличии механических повреждений и дефектов, которые возникли в результате:
  - неправильной или небрежной эксплуатации;
  - порчи продукции Покупателем;
  - неправильной транспортировки изделия.
6. При самостоятельном изменении или внесении дополнений в конструкцию изделия.
7. На мебель, которая была повреждена в результате стихийного бедствия.

При выявлении гарантийного случая предприятие-изготовитель обязуется устранить данный дефект или произвести обмен на новое изделие.

**Вы также можете обратиться за помощью в наш сервисный центр, если гарантия на Ваш случай не распространяется либо гарантийный срок уже истек.**