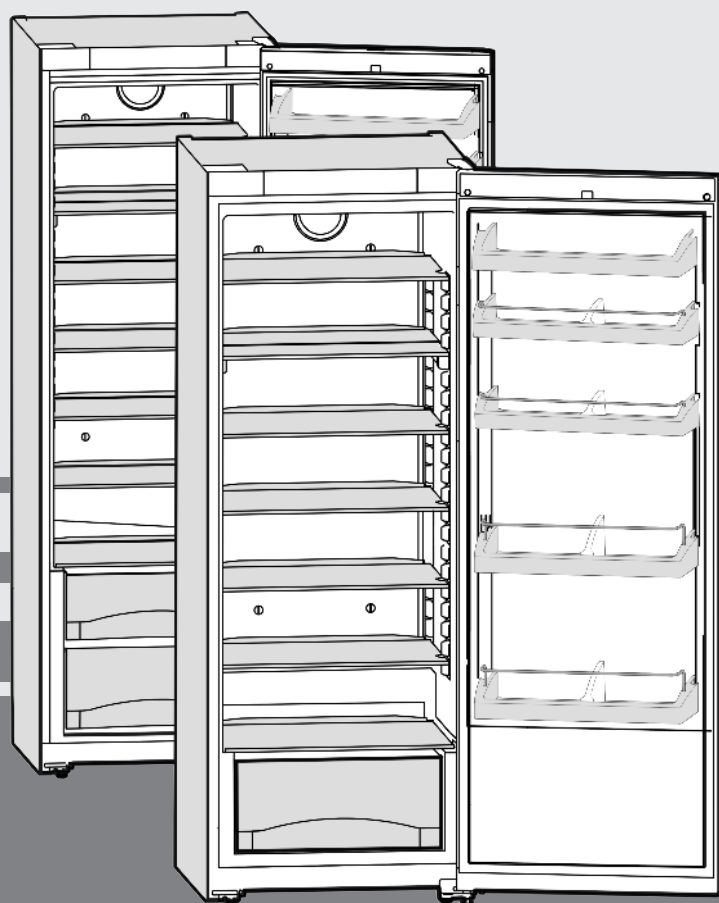


Посібник з експлуатації

Вертикальний холодильник

UK



230418 **7085182 - 01**

K /KP/ KPesf/ SKes/ SKesf ... 3

LIEBHERR

Загальні відомості

Зміст

1	Загальні відомості.....	2
1.1	Огляд пристрою та обладнання.....	2
1.2	Область застосування пристрою.....	2
1.3	Конформність.....	3
1.4	Технічні характеристики продукту.....	3
1.5	Розміри для установки.....	3
1.6	Заощадження електроенергії.....	3
2	Загальні поради з безпеки.....	4
3	Елементи управління та індикації.....	5
3.1	Елементи управління та контролю.....	5
3.2	Індикатор температури.....	5
4	Початок експлуатації.....	5
4.1	Транспортування пристрою.....	5
4.2	Встановлення пристрою.....	5
4.3	Переставлення дверцят.....	6
4.4	Встановлення в кухонній ніші.....	8
4.5	Утилізація упаковки.....	8
4.6	Підключення пристрою.....	8
4.7	Увімкнення пристрою.....	8
5	Обслуговування.....	8
5.1	Охолодження продуктів.....	8
5.2	Настройка температури.....	9
5.3	Режим SuperCool.....	9
5.4	Вентилятор.....	9
5.5	Переставні панелі.....	9
5.6	Використання роздільних пластин.....	10
5.7	Лотки на дверцятах.....	10
5.8	Видалення фіксатора для пляшок.....	10
5.9	Контейнери для овочів.....	10
6	Технічне обслуговування.....	10
6.1	Розморожування.....	10
6.2	Чищення пристрою.....	10
6.3	Заміна лампочки внутрішнього освітлення *.....	11
6.4	Сервісна служба.....	11
7	Неполадки.....	11
8	Завершення експлуатації.....	12
8.1	Вимкнення пристрою.....	12
8.2	Виведення з експлуатації.....	12
9	Утилізація пристрою.....	12

Виробник постійно працює над удосконаленням пристроїв усіх типів і моделей. Можливі зміни форми, оснащення чи технічних характеристик.

Щоб ознайомитися з усіма перевагами пристрою, уважно прочитайте посібник.

Оскільки один посібник призначений для декількох моделей, можливі певні невідповідності Абзаци, в яких йдеться про пристрій спеціального призначення, позначені зірочкою (*).

Інструкції позначені ►, результати дії позначені▷.

1 Загальні відомості

1.1 Огляд пристрою та обладнання

Вказівка

► Сортувати продукти, як показано на малюнку. Так прилад працює з економією енергії.

► Місця для зберігання, висувні шухляди або кошики у стані постачання розташовані для оптимального енергозбереження.

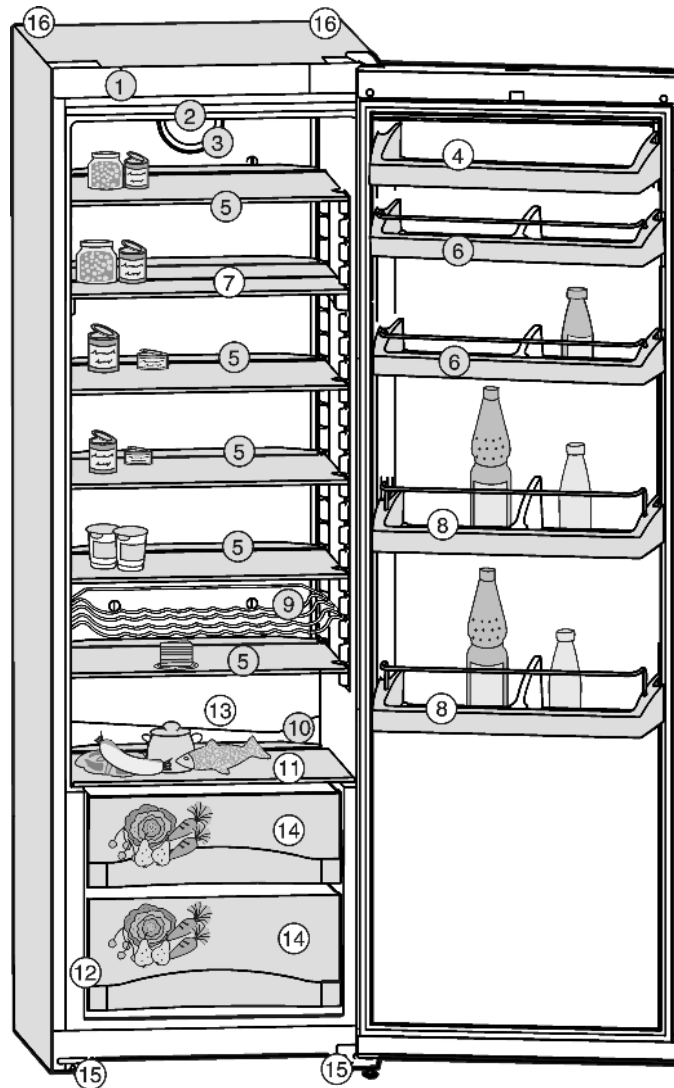


Fig. 1

- | | |
|---|----------------------------------|
| (1) Панель керування | (9) Поличка для пляшок* |
| (2) Освітлення кришки | (10) Отвір для стоку води |
| (3) Вентилятор | (11) Скляна пластина |
| (4) Відділення для масла і сиру | (12) Заводська табличка |
| (5) Скляні пластини, переставні | (13) Найхолодніша зона |
| (6) Лоток на дверцятах для консервів, переставний | (14) Контейнер для овочів |
| (7) Скляна панель, роздільна* | (15) Ніжки з регулюванням висоти |
| (8) Лоток на дверцятах для пляшок, переставний | (16) Ручки для транспортування |

1.2 Область застосування пристрою

Цільове використання

Пристрій призначений виключно для охолодження продовольчих продуктів в домашніх умовах чи в умовах аналогічних домашнім. Сюди відноситься, наприклад, використання

- на кухнях приватних осіб, у їдальнях,
- у приватних пансіонатах, готелях, мотелях та інших місцях проживання,

- при забезпеченні готовим харчуванням та аналогічних послугах оптової торгівлі.

Усі інші способи використання є неприпустимими.

Передбачуване неправильне використання

Суворо забороняється використовувати пристрій для:

- зберігання й охолодження медикаментів, плазми крові, лабораторних препаратів або схожих речовин згідно з Директивою про медичну продукцію 2007/47/ЄС
- застосування у вибухонебезпечних зонах

Неправильне використання пристрою може призвести до пошкоджень продуктів, що зберігаються, або їх псування.

Класи клімату

Діапазон дозволених температур навколишнього середовища, у якому використовується пристрій, різниться в залежності від класу клімату. Клас клімату для придбаного вами пристрою вказано в таблиці.

Вказівка

- Для забезпечення безперебійної роботи дотримуватися зазначених температур навколишнього середовища.

Клас клімату	для навколишнього середовища від
SN	10 °C до 32 °C
N	16 °C до 32 °C
ST	16 °C до 38 °C
T	16 °C до 43 °C

1.3 Конформність

Контур охолоджувача перевірено на герметичність. Прилад відповідає діючим нормам техніки безпеки, а також Директивам ЄС 2014/35/EU, 2014/30/EU, 2009/125/EG, 2011/65/EU та 2010/30/EU.

1.4 Технічні характеристики продукту

Згідно з Директивою ЄС 2017/1369 документ із технічними характеристиками продукту входить у комплект постачання приладу. Повний перелік технічних характеристик можна переглянути на веб-сайті компанії Liebherr у розділі матеріалів для завантаження.

1.5 Розміри для установки

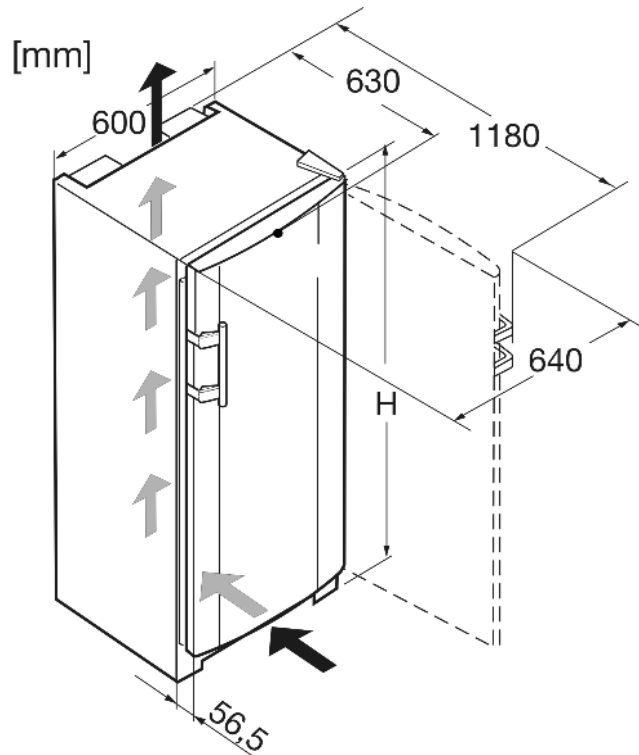


Fig. 2

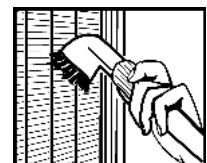
Позначення	H (мм)
K 36.., KP 36.., KPesf 36..	1655
K 42.., KP(esf) 42.., SK(esf) 42..	1852

1.6 Заощадження електроенергії

- Обов'язково забезпечити вільну вентиляцію. Не закривайте вентиляційні отвори/решітки.
- Забороняється закривати прорізи для притоку повітря від вентилятора.
- Уникайте встановлення пристрою в місцях потрапляння прямих сонячних променів, поряд із плитою, системою опалення тощо.
- Споживання енергії залежить від умов використання, наприклад від температури навколишнього середовища (див. 1.2). При температурі навколишнього середовища, відмінної від нормальної температури 25 °C, споживання енергії може змінитися.
- Відчиняйте пристрій на якомога коротші проміжки часу.
- Чим нижче налаштовано температуру, тим вищі витрати енергії.
- Зберігайте продукти у відведених для них місцях (див. Загальні відомості).
- Зберігайте продукти в упаковці накритими. Запобігайте утворенню інею.
- Виймайте продукти тільки необхідний час, щоб вони не сильно нагрівалися.
- Кладіть теплі страви: необхідно охолодити до кімнатної температури.

Накопичення пилу призводить до зростання споживання електроенергії:

- Холодильну установку з теплообмінником (металева решітка ззаду на пристрої) необхідно чистити раз на рік.



2 Загальні поради з безпеки

Небезпека життю та здоров'ю користувача:

- Діти, а також особи з обмеженими фізичними, сенсорними або розумовими спроможностями або, що не мають достатнього досвіду й знань можуть користуватися пристроєм, тільки в тому випадку, якщо вони перебувають під доглядом або пройшли інструктаж з безпечного використання пристрою й розуміють можливі небезпеки. Дітям забороняється грати з пристроєм. Дітям забороняється виконувати чищення та технічне обслуговування, якщо вони перебувають без нагляду. Діти віком 3-8 років можуть завантажувати та розвантажувати пристрій. Дітей до 3 років слід тримати далі від пристрою, якщо вони не перебувають постійно під наглядом.
- Відключаючи пристрій від мережі, тримайтеся за штекер. Забороняється тягнути за кабель.
- У разі неполадки витягніть вилку з розетки або вимкніть запобіжник.
- Уникайте пошкодження кабелю живлення. Не використовуйте пристрій з пошкодженим кабелем живлення.
- Ремонтні роботи та роботи із внесення конструктивних змін відносно пристрою та кабелю підключення до електромережі повинні виконуватись тільки співробітниками сервісної служби.
- Встановлення, підключення до мережі та утилізація мають виконуватись у відповідності з інструкціями, наведеними у даному посібнику.
- Зберігайте посібник, а в разі необхідності передайте його наступному власникові пристрою.
- Спеціальні лампи (лампи розжарювання, світлодіоди, флуоресцентні лампи) у пристрої служать для освітлення його внутрішнього простору і не придатні для освітлення приміщень.

Небезпека загорання:

- Застосовуваний охолоджуючий засіб (R 600a) не завдає шкоди навколишньому середовищу, проте легко займається. Витік холодоагенту може призвести до виникнення пожежі.
 - Забороняється пошкоджувати контур циркуляції холодоагенту.
 - Забороняється заносити в пристрій відкрите полум'я та джерела виникнення вогню.

- Забороняється використовувати всередині пристрою інші електричні пристрої (наприклад, обігрівачі, засоби чищення паром чи льодогенератори).
- У разі витікання охолоджуючого засобу: не використовуйте відкрите полум'я та усуньте потенційні джерела займання поблизу місця витікання. Добре провітрити приміщення. Повідомте службу підтримки.
- У холодильнику забороняється зберігати вибухонебезпечні речовини чи балончики з розприскувачами, що містять горючий газ-розширювач, наприклад, бутан, пропан, пентан і т.д. Для ідентифікації на таких балончиках є відповідні дані або зображення полум'я. У результаті витіку газ може зайнятися через наявність у конструкції пристрою електричних елементів.
- Не ставте запалені свічки, лампи та інші предмети з відкритим полум'ям поруч з пристроєм, щоб не викликати пожежу.
- Алкогольні напої або інші ємності, що містять алкоголь, зберігайте лише щільно закритими. У результаті витікання алкоголь може зайнятися через наявність у конструкції пристрою електричних елементів.

Небезпека падіння та перекидання:

- не ставати і не спиратися на цоколь, висувні ящики, дверцята тощо. Особливо це стосується дітей.

Небезпека отруєння:

- Не вживайте зіпсовані продукти.

Небезпека занеміння, обмороження та виникнення болю:

- Уникайте тривалого контакту шкіри з холодною поверхнею холодильника/морозильника, використовуйте рукавички. Морозиво і кубики льоду не можна вживати відразу з холодильника чи надто холодними.


Небезпека отримання травм та пошкоджень:

- Гаряча пара може нанести шкоду здоров'ю. Для розморожування заборонено використовувати електричні обігрівачі або пару, відкрите полум'я чи аерозоль для відтавання.
- Не видаляти лід з допомогою гострих предметів.

Небезпека заземлення:

- Під час відкривання та закривання дверей будьте обережні з петлями. Так можна затиснути пальці.

Символи на пристрої

	Символ може знаходитися на компресорі. Він стосується масла в компресорі та вказує на наступну небезпеку: у разі проковтування та потрапляння в дихальні шляхи це може бути смертельно. Ця вказівка має значення тільки для утилізації. В звичайному режимі експлуатації небезпека не існує.
--	--

Див. поради в іншому розділі:

	НЕБЕЗПЕКА	позначає безпосередньо небезпечну ситуацію, яка може призвести до смерті чи важкого травмування, якщо їй не запобігти.
	ПОПЕРЕДЖЕННЯ	позначає небезпечну ситуацію, яка може призвести до смерті чи важкого травмування, якщо їй не запобігти.
	ОБЕРЕЖНО	позначає небезпечну ситуацію, яка може призвести до травмування легкої або середньої тяжкості, якщо їй не запобігти.
	УВАГА	позначає небезпечну ситуацію, яка може призвести до пошкодження майна, якщо їй не запобігти.
	Вказівка	позначає корисні вказівки та поради.

3 Елементи управління та індикації

3.1 Елементи управління та контролю

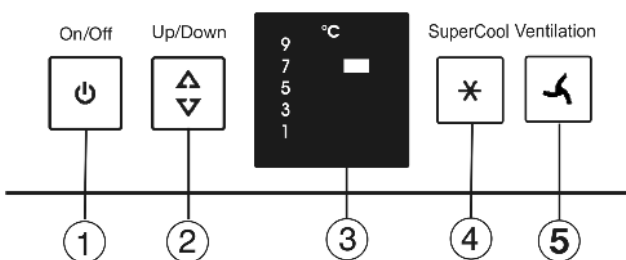


Fig. 3

- (1) Кнопка On/Off
- (2) Кнопка Up/Down
- (3) Індикатор температури
- (4) Кнопка SuperCool
- (5) Кнопка вентиляції

3.2 Індикатор температури

- У звичайному режимі відображається:
 - встановлена температура охолодження

4 Початок експлуатації

4.1 Транспортування пристрою



ОБЕРЕЖНО

- Неправильне транспортування може призвести до отримання травми чи пошкодження пристрою!
- ▶ Пристрій повинен транспортуватися тільки в упаковці.
- ▶ Пристрій повинен транспортуватися тільки у вертикальному положенні.
- ▶ Забороняється транспортування пристрою однією особою.

4.2 Встановлення пристрою



ПОПЕРЕДЖЕННЯ

- Небезпека загорання через вологість!
- Якщо на частини, які знаходяться під напругою, або на кабель підключення до електромережі потрапляє волога, то може виникнути коротке замикання.
- ▶ Пристрій створено для використання в закритих приміщеннях. Не використовувати пристрій на свіжому повітрі, а також у вологих місцях та в зоні досяжності бризок води.



ПОПЕРЕДЖЕННЯ

- Небезпека виникнення пожежі внаслідок короткого замикання!
- Якщо мережевий кабель/вилка пристрою або іншого пристрою дотикаються до зворотного боку пристрою, то вібрації пристрою можуть призвести до пошкодження мережевого кабелю/вилки, що може призвести до короткого замикання.
- ▶ Встановлюйте пристрій таким чином, щоб він не дотикався до вилок або мережевих кабелів.
- ▶ Не підключайте до розеток в області зворотного боку пристрою ані сам пристрій, ані інші пристрої.



ПОПЕРЕДЖЕННЯ

- Небезпека виникнення пожежі через холодоагент!
- Застосований охолоджуючий засіб (R 600a) не завдає шкоди навколишньому середовищу, проте легко займається. Витік холодоагенту може призвести до виникнення пожежі.
- ▶ Не пошкодьте контур циркуляції холодоагенту.



ПОПЕРЕДЖЕННЯ

- Це може призвести до загорання чи пошкодження пристрою!
- ▶ Забороняється встановлювати на холодильнику пристрої, що випромінюють тепло, наприклад, мікрохвильові печі і тостери!



ПОПЕРЕДЖЕННЯ

- Блокування вентиляційних отворів може призвести до загорання чи пошкодження пристрою!
- ▶ Забороняється закривати вентиляційні отвори! Обов'язково забезпечити вільну вентиляцію!

Початок експлуатації

УВАГА

Може призвести до пошкодження пристрою через накопичення конденсату!

Якщо Ваш пристрій не є пристроєм, який можна встановлювати впритул до інших охолоджувальних пристроїв (SBS):

▶ Не встановлювати прилад поруч з іншим холодильником.

У випадку виявлення пошкоджень на пристрої необхідно негайно, не підключаючи пристрій до електромережі, звернутися до продавця.

Підлога у місці встановлення повинна бути горизонтальною і рівною.

Уникайте встановлення пристрою в місцях потрапляння прямих сонячних променів, поряд із плитою, системою опалення тощо.

Пристрій слід встановити впритул до стіни зворотню стороною або пристінними розпірками з комплексу поставки (див. нижче), якщо вони використовуються.

Пристрій можна пересувати тільки в розвантаженому стані.

Основа пристрою повинна мати ту ж висоту що і поверхня навколо.

Не встановлювати пристрій самостійно.

Чим більше охолоджуючого засобу R 600a міститься в пристрої, тим більшим повинно бути приміщення, де знаходиться пристрій. У надто малих приміщеннях у разі витоків може утворюватися вогнебезпечна суміш газу та повітря. Відповідно до стандарту EN 378 приміщення, де буде встановлено пристрій, повинно мати об'єм щонайменше 1 м³ на кожні 11 г охолоджуючого засобу R 600a. Кількість охолоджуючого засобу для вашого пристрою вказана на табличці всередині пристрою.

▶ Зніміть кабель підключення до електромережі із задньої стінки пристрою. При цьому зніміть пристрій для утримання кабелю, в іншому випадку виникнуть вібраційні шуми!

▶ Зніміть захисну плівку з зовнішньої стінки корпусу.*

УВАГА*

Дверцята зі спеціальної сталі мають високоякісне покриття. Їх не можна обробляти засобом для догляду із комплексу постачання.



Інакше поверхню буде пошкоджено.

▶ Витирайте **поверхні дверцят** з покриттям виключно м'якою, чистою ганчіркою.

▶ Рівномірно наносіть засіб для догляду за спеціальною сталлю лише на **бокові стінки з високоякісної сталі** у напрямку шліфування. Це полегшує чищення в майбутньому.

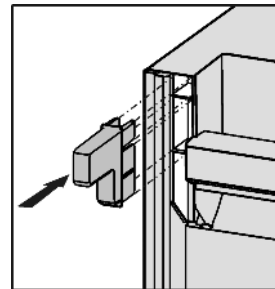
▶ **Лаковані бокові стінки** витирайте лише м'якою, чистою ганчіркою.

▶ Зняття захисної плівки з декоративних панелей*

▶ Зніміть елементи захисту при транспортуванні.

Щоб досягти задекларованих витрат електроенергії, слід використовувати пристінні розпірки, які входять у комплект поставки деяких пристроїв. У такому разі глибина пристрою збільшується приблизно на 35 мм. Без використання пристінних розпірок пристрій повністю роботоздатний, але споживає трохи більше електроенергії.

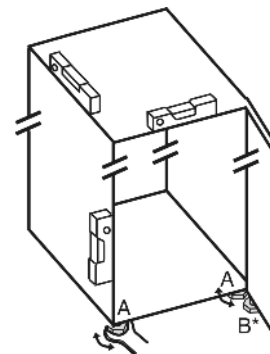
▶ Якщо у комплект поставки пристрою входять пристінні розпірки, змонтуйте їх на зворотній стороні пристрою зліва та справа.



▶ Утилізація упаковки (див. 4.5) .

▶ Завдяки ватерпасу надійно встановіть пристрій у вертикальному положенні, відрегулювавши ніжки (A) за допомогою гайкового ключа.

▶ Після цього підіпріть двері: витягуйте ніжку на опорному кронштейні (B) до тих пір, поки вона не буде спиратись на підлогу, потім крутіть далі під кутом 90°.



Якщо пристрій Side-by-Side (S...) встановлюється разом з другим пристроєм (в якості комбінації SBS):

▶ За посібником з встановлення охолоджувального пристрою поруч з іншим пристроєм. (в комплекті SBS-приладів, відповідно, пристроїв з морозильником)

Вказівка

▶ Помийте пристрій (див. 6.2) .

Якщо пристрій встановлений в занадто вологому середовищі, можливе утворення конденсату на зовнішній стінці.

▶ Обов'язково забезпечте вільний притік та відтік повітря у місці встановлення.

4.3 Переставлення дверцят

У разі необхідності дверцята можна переставити:

УВАГА

Може призвести до пошкодження пристроїв Side-by-Side через накопичення конденсату!

Якщо пристрій Side-by-Side (S...) встановлюється разом з другим пристроєм (в якості комбінації SBS) обмежувач ходу дверцят повинен залишатись у стані поставки.

▶ Не змінюйте обмежувач ходу дверцят.

Перевірте, чи є в наявності такі інструменти:

Torx® 25

Torx® 15

Викрутка

у разі потреби акумуляторний гвинтоверт

У разі необхідності залучіть для монтажу ще одну людину

4.3.1 Зняття дверцят

Вказівка

▶ Вийміть продукти з лотків на дверцятах перед тим, як зняти дверцята, щоб продукти, які в них знаходяться, не повипадали.

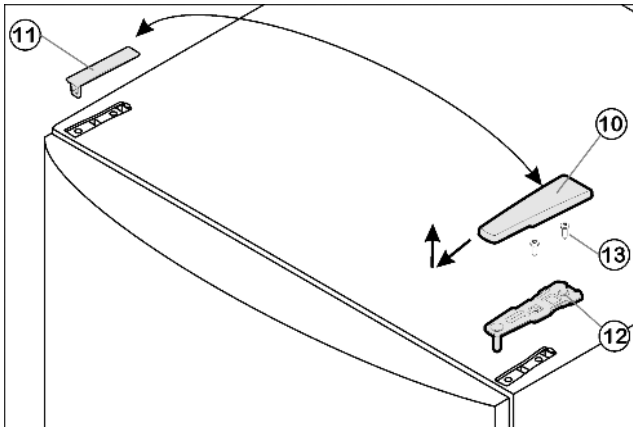


Fig. 4

- ▶ Закрийте дверцята.
- ▶ Відведіть кришку Fig. 4 (10) вперед і вгору.
- ▶ Зніміть кришку Fig. 4 (11).



ОБЕРЕЖНО

Небезпека пошкодження пристрою через перекидання дверцят!

- ▶ Добре притримуйте дверцята.
- ▶ Обережно зачиняйте дверцята.
- ▶ Викрутіть верхній опорний кронштейн Fig. 4 (12) (2 шт. Torx® 25) Fig. 4 (13) і відведіть вгору.
- ▶ Зніміть дверцята, рухаючи їх вгору, а потім відкладіть вбік.

4.3.2 Переставлення опорних деталей

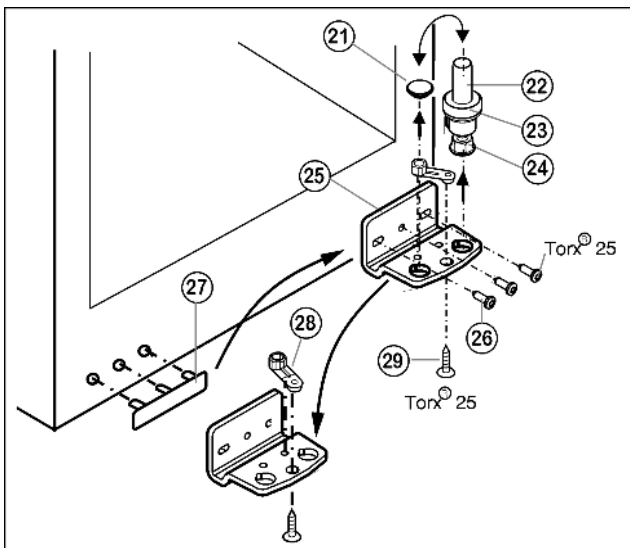


Fig. 5

- ▶ Зніміть, потягнувши догори, опорний гвинт Fig. 5 (22) у комплекті, разом з шайбою Fig. 5 (23) та установочною ніжкою Fig. 5 (24).
- ▶ Зніміть Fig. 5 (21) пробку.
- ▶ Відгвинтіть Fig. 5 (26) опорний кронштейн Fig. 5 (25).
- ▶ Відкрутіть Fig. 5 (29) опорну деталь Fig. 5 (28) і вставте в протилежний отвір опорного кронштейну, знову пригвинтіть.
- ▶ Обережно зніміть кришку з боку ручки Fig. 5 (27) і переставте на протилежний бік.
- ▶ Пригвинтіть опорний кронштейн Fig. 5 (25) на новий бік шарніра (з моментом 4 Нм). За потреби використовуйте викрутку з акумулятором.
- ▶ Вставте пробку Fig. 5 (21) в отвір, що залишився вільним.

- ▶ Встановіть на місце опорний гвинт Fig. 5 (22) у комплекті, разом з шайбою та установочною ніжкою. При цьому виступ фіксатора повинен бути спрямований назад.

4.3.3 Перестановка ручок

- ▶ переставити Fig. 6 (31) пружинний затискач: Натиснути язичок защіпки вниз, зняти з нього пружинний затискач.
- ▶ Вставити пружинний затискач на новому боці шарніра доки він не зафіксується.

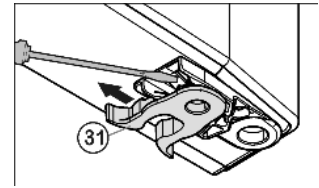


Fig. 6

UK

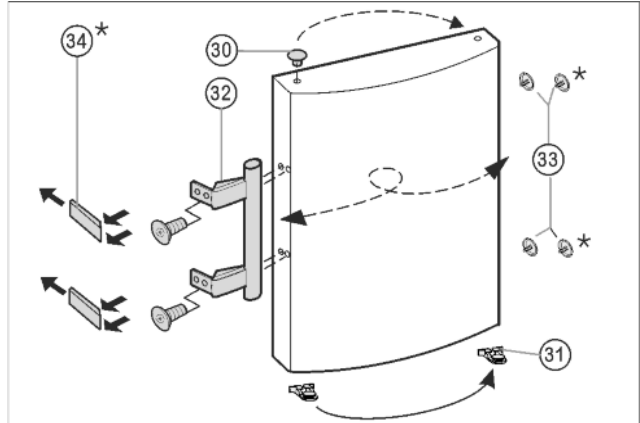


Fig. 7

- ▶ Витягніть пробки Fig. 7 (33) із втулок на дверцятах і переставте їх.
- ▶ Зніміть ручку дверцят Fig. 7 (32), пробки Fig. 7 (33) та пластини* Fig. 7 (34) і переставте на протилежний бік.
- ▶ При встановленні пластин на протилежному боці слідкуйте за правильною фіксацією.*

4.3.4 Монтуння дверцят

- ▶ Встановіть дверцята згори на нижній опорний гвинт Fig. 5 (22).
- ▶ Закрийте дверцята.
- ▶ Встановіть верхній опорний кронштейн Fig. 4 (12) в дверцята на новий бік шарніра.
- ▶ Пригвинтіть верхній опорний кронштейн Fig. 4 (12) (з моментом 4 Нм) гвинтами (2 шт. Torx® 25) Fig. 4 (13). Попередньо зробіть отвори для гвинтів або використовуйте викрутку з акумулятором.
- ▶ Кришку Fig. 4 (10) та кришку Fig. 4 (11) зафіксуйте з протилежного боку.

4.3.5 Вирівнювання дверцят

- ▶ У разі необхідності за допомогою двох довгастих отворів на опорному кронштейні знизу Fig. 5 (25) встановіть дверцята на одній осі з корпусом. Для цього викрутіть середній гвинт.



ПОПЕРЕДЖЕННЯ

Небезпека травмування через дверцята, що падають!

- Якщо опорні деталі недостатньо добре прикручені, дверцята можуть власти. Це може призвести до тяжких ушкоджень. Крім того, якщо дверцята не зачиняються щільно, прилад охолоджує неправильно.
- ▶ Прикрутіть опорні кронштейни з зусиллям 4 Нм.
 - ▶ Перевіряйте, чи міцно затягнуті всі болти, в разі необхідності - затягуйте їх.

4.4 Встановлення в кухонній ніші

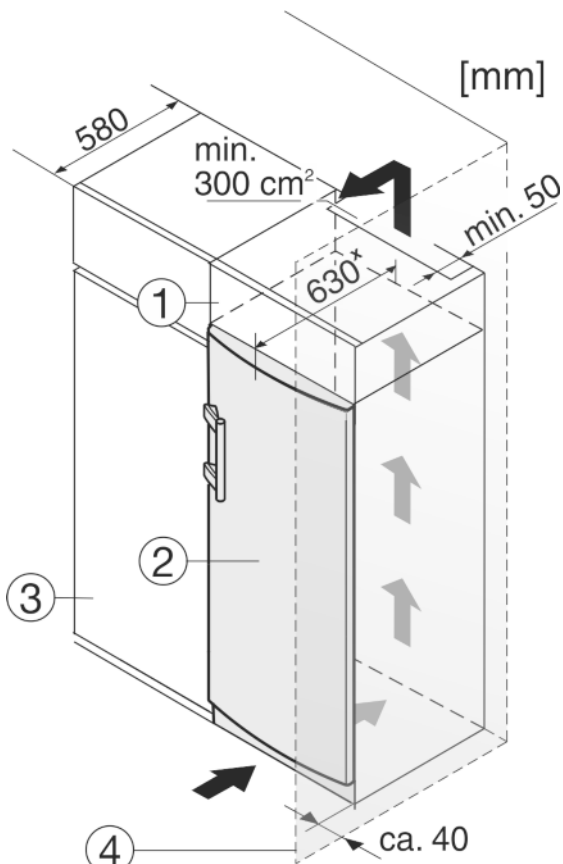


Fig. 8

- (1) Шафа для встановлення на пристрій
(2) Пристрій
(3) Кухонна шафа
(4) Стінка

* У пристроях, до комплекту поставки яких входять пристінні розпірки, величина збільшується на 35 мм (див. 4.2).

Пристрій можна комбінувати з кухонними шафами. Для того, щоб пристрій Fig. 8 (2) вирівняти по висоті кухонної секції, на пристрій можна встановити антресольну секцію Fig. 8 (1).

У разі комбінування з кухонними шафами (максимальна глибина 580 мм) пристрій можна встановлювати безпосередньо поряд із кухонною шафою Fig. 8 (3). Пристрій виступає збоку на 34 мм* і посередині на 50 мм* відносно передньої панелі кухонної шафи.

Вимоги до вентиляції:

- глибина вільного простору вздовж усієї задньої сторони шафи повинна складати не менше 50 мм.
- Площа вентиляційного отвору в стелі приміщення не повинна бути менше 300 см².*
- Чим більший розмір вентиляційного отвору, тим менше електроенергії потрібно пристрою для роботи.

Якщо пристрій встановлюється поряд зі стінкою Fig. 8 (4), відстань між пристроєм та стінкою повинна бути не менше 40 мм. Це відповідає необхідній відстані для ручки після відкриття дверцят.

4.5 Утилізація упаковки



ПОПЕРЕДЖЕННЯ

Небезпека задушення пакувальними матеріалами та плівкою!

- ▶ Не дозволяйте дітям гратися з пакувальними матеріалами.

Упаковка виготовлена із матеріалів, які підлягають повторному використанню.



- Гофрований картон/картон
 - Деталі із спіненого полістиролу
 - Поліетиленова плівка та мішок.
 - Стрічки-стяжки з поліпропілену
 - збита цвяхами дерев'яна рама з вставкою з поліетилену*
- ▶ Пакувальні матеріали слід здавати до офіційно визначеного приймального пункту.

4.6 Підключення пристрою

УВАГА

Невірне підключення!

Пошкодження електронної частини.

- ▶ Не використовувати трансформатор переходу постійного струму у змінний.
- ▶ Не використовувати енергозберігаючий штекер.



ПОПЕРЕДЖЕННЯ

Невірне підключення!

Небезпека загорання.

- ▶ Не використовувати подовжувальний кабель.
- ▶ Не використовувати розподільний щит.

Вид струму (змінний) та напруга у місці встановлення повинні відповідати даним, які вказано на типовій табличці (див. Загальні відомості).

Розетка повинна бути заземлена належним чином і устаткована електричним запобіжником. Струм спрацьовування запобіжника повинен складати від 10 А до 16 А.

Розетка повинна бути розташована у легкодоступному місці, щоб при необхідності швидко відключити пристрій від мережі. Вона повинна знаходитися за областю зворотної боку пристрою.

- ▶ Перевірте підключення до мережі.
- ▶ Вставити штекер у розетку.



4.7 Увімкнення пристрою

- ▶ Натисніть кнопку On/Off Fig. 3 (1).
- ▷ Пристрій вімкнено. Індикатор температури показує встановлену температуру.
- ▷ Якщо світяться усі світлові діоди індикатора температури, це означає, що активовано демонстраційний режим. Зверніться до служби підтримки.

5 Обслуговування

5.1 Охолодження продуктів

Вказівка

У випадку недостатньої вентиляції використання енергії зростає, а охолоджувальна здатність знижується.

- ▶ Забороняється закривати прорізи для притоку повітря від вентилятора!

- ▶ Ніжні продукти, що швидко псуються (готові страви, ковбаса, м'ясопродукти), необхідно зберігати в найхолоднішій зоні. У верхній частині та в дверцятах окремо зберігаються масло та консерви. (див. Загальні відомості)
- ▶ У якості упаковки використовуйте багаторазові пластикові, металеві, алюмінієві чи скляні контейнери, а також спеціальну плівку для зберігання свіжих продуктів.

- ▶ Використовуйте передню нижню охолоджувальну частину лише для короткострокового зберігання продуктів, наприклад, коли прибираєте чи сортуєте. Не залишайте продукти стояти, інакше при закриванні дверцят вони можуть переміститися назад і перекинутися.
- ▶ Щоб не перешкоджати циркуляції повітря, не слід класти продукти надто щільно.
- ▶ Щоб запобігти перекиданню пляшок: перемістіть фіксатора для пляшок.

5.2 Налаштування температури

Температура залежить від наступних факторів:

- частота відкривання дверцят
- кімнатна температура місця встановлення
- вид, температура та кількість заморожуваних продуктів

Рекомендовані значення температури: 5 °C

Температура може змінюватись безперервно. Коли значення досягає 1 °C, вона знову повертається до 9 °C.

- ▶ Регулювання температури: Один раз натисніть клавішу Fig. 3 (2).
- ▷ На індикаторі температури блимає світлодіод поточної температури.
- ▶ Натисніть клавішу налаштування Fig. 3 (2) та утримуйте її, доки не засвітиться індикатор бажаного значення температури.

Вказівка

- ▶ Шляхом довгого натискання кнопки настройки можна налаштувати дещо нижче значення у межах невеликого діапазону температури (наприклад, між 5 °C та 7 °C). Тоді на індикаторі температури засвітиться світлодіод наступного (більш низького) діапазону температури.

5.3 Режим SuperCool

Режим Режим SuperCool забезпечує максимальне використання потужності охолоджувального відділення. При цьому встановлюється температура нижче налаштованої. Користуйтеся функцією Режим SuperCool для швидкого охолодження великої кількості продуктів.



Коли увімкнено режим SuperCool, працює вентилятор*. Пристрій працює в режимі максимального охолодження, тому рівень шуму холодильного агрегату може бути тимчасово вищим.

Режим SuperCool потребує трохи більших витрат електроенергії.

5.3.1 Режим SuperCool

- ▶ натисніть і швидко відпустіть клавішу SuperCool Fig. 3 (4).
- ▷ Світиться лампочка SuperCool Fig. 3 (4).
- ▷ Температуру охолодження буде встановлено на найнижчій позначці. Режим SuperCool увімкнено.
- ▷ Режим SuperCool автоматично відключається через 6–12 годин. Пристрій повертається в звичайний енергозберігаючий режим.

5.3.2 Режим SuperCool

- ▶ натисніть і швидко відпустіть клавішу SuperCool Fig. 3 (4).
- ▷ Вимикається клавіша SuperCool Fig. 3 (4).
- ▷ Режим SuperCool вимкнено.

5.4 Вентилятор

За допомогою вентилятора ви можете швидко заморозити велику кількість продуктів або створити на всіх рівнях приблизно однакову температуру.



Для циркуляції повітря рекомендується:

- за високої кімнатної температури (понад 33 °C)
- при високому рівні вологості

Циркуляція повітря потребує більш значних витрат електроенергії. Задля економії електроенергії вентилятор після відчинення дверцят автоматично вимикається.

5.4.1 Вмикання вентилятора

- ▶ Натисніть і швидко відпустіть клавішу "Вентилятор" Fig. 3 (5).
- ▷ Блимає клавіша вентилятора.
- ▷ Вентилятор активний. У деяких пристроях він вмикається лише тоді, коли працює компресор.

5.4.2 Вимкнення вентилятора

- ▶ Натисніть і швидко відпустіть клавішу "Вентилятор" Fig. 3 (5).
- ▷ Гасне клавіша вентилятора.
- ▷ Вентилятор вимкнено

5.5 Переставні панелі

5.5.1 Зміна положення або видалення панелей

Панелі фіксуються, щоб попередити випадкове витягання.

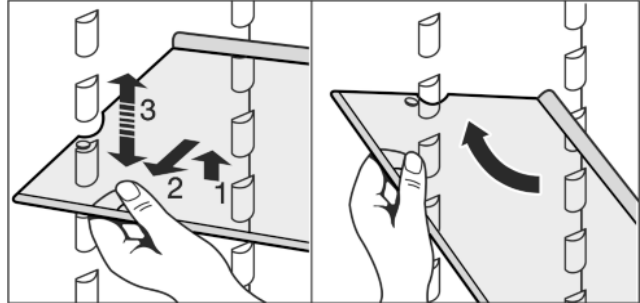
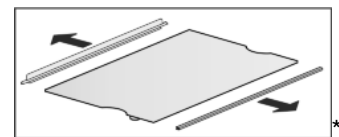


Fig. 9*

- ▶ Підняти панель та трохи витягнути вперед.
- ▶ Змінити положення панелі. Для цього пересувати її так, щоб отвори знаходилися якраз навпроти опор.*
- ▶ Щоб витягнути панель повністю, встановити її у нахиленому положенні і витягнути вперед.*
- ▶ Панель необхідно встановлювати задньою упорною планкою вгору.*
- ▷ Не заморожувати продукти на задній стінці.

5.5.2 Розбирання переставних панелей

- ▶ Переставні панелі можна розібрати, щоб виконати очищення.



5.6 Використання роздільних пластин*

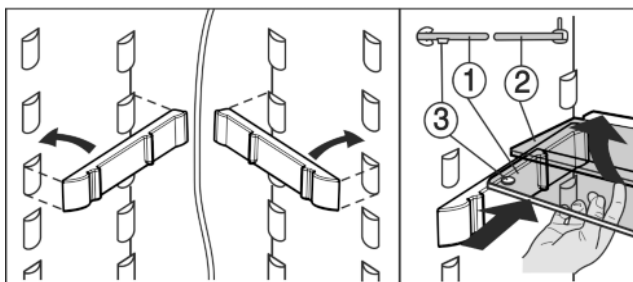


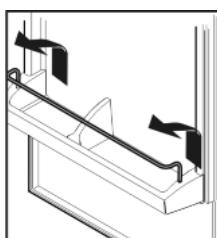
Fig. 10

- ▶ Скляна панель з упорною планкою (2) повинна знаходитися ззаду!

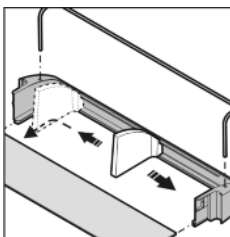
5.7 Лотки на дверцятах

5.7.1 Перестановка лотка

- ▶ Видалення лотка за малюнком.



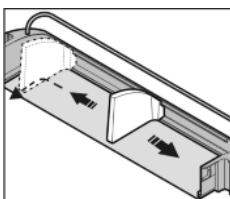
5.7.2 Розбирання лотків на дверцятах



- ▶ Лотки на дверцятах можна розібрати, щоб виконати очистку.

5.8 Видалення фіксатора для пляшок

- ▶ Видалення фіксатора для пляшок за малюнком.



5.9 Контейнери для овочів

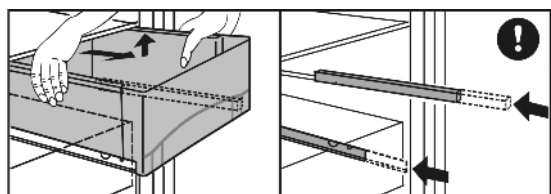


Fig. 11

Овочеві лотки нижче:

- ▶ Виймання контейнерів для овочів:
 - ▷ У нижньому висувному ящику додатково відкривається фіксатор, і контейнер для овочів можна вийняти.

- ▶ повністю витягніть контейнери для овочів і легко нахиліть вперед.

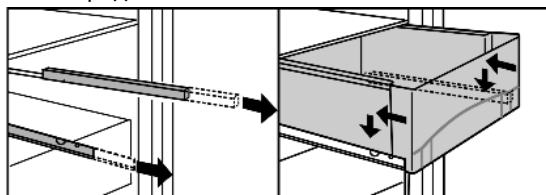


Fig. 12

Овочеві страви використання:

- ▶ Знову вставте витягнуті телескопічні рейки.
- ▷ У нижньому висувному ящику додатково замикається

6 Технічне обслуговування

6.1 Розморожування

6.1.1 Розморожування охолоджувального відділення

Охолоджувальне відділення розморожується автоматично. Тала вода випаровується. Краплі води на задній стінці обумовлені технічними особливостями і є нормальним явищем.

- ▶ Регулярно прочищати отвір, щоб тала вода могла стікати. (див. 6.2)

6.2 Чищення пристрою



ПОПЕРЕДЖЕННЯ

Гарячий пар може призвести до отримання травми чи пошкодження пристрою!

Гаряча пара може призвести до опіків та пошкодити поверхні.

- ▶ Не використовуйте засоби чищення паром!

УВАГА

Небезпека пошкодження пристрою через неправильне чищення!

- ▶ Використовуйте неконцентровані засоби для миття.
- ▶ Не користуйтеся губками, які дряпають поверхню.
- ▶ Не використовуйте їдкі, абразивні засоби для миття, а також засоби із вмістом піску, хлористих сполук або кислот.
- ▶ Не використовуйте хімічні розчинники.
- ▶ Забороняється пошкоджувати чи знімати типову табличку усередині пристрою. Вона потрібна на випадок звернення до сервісної служби.
- ▶ Не дозволяється переривати, ламати чи пошкоджувати кабель та інші конструктивні елементи.
- ▶ Вода не повинна потрапляти до каналу стоку, вентиляційної решітки чи електричних елементів конструкції.
- ▶ Використовуйте ганчірки з м'якої тканини та універсальний миючий засіб з нейтральним показником рН.
- ▶ Всередині пристрою використовуйте лише нешкідливі для продуктів миючі засоби і засоби догляду.

- ▶ Розвантажте пристрій.
- ▶ Витягніть штекер.



- ▶ Зовнішні та внутрішні поверхні з пластмаси необхідно мити вручну теплою водою із невеликою кількістю миючого засобу.

Не наносіть засіб для чищення спеціальної сталі на покриття зі скла та пластмаси, щоб не пошкодити їх. Тимчасове потемніння у деяких місцях та підвищення інтенсивності кольору поверхонь із неіржавіючої сталі є нормальним явищем.*

УВАГА*

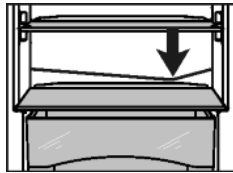
Дверцята зі спеціальної сталі мають високоякісне покриття. Їх не можна обробляти засобом для догляду за виробами із неіржавіючої сталі.



Інакше поверхню буде пошкоджено.

- ▶ **Поверхні дверцят із покриттям та лаковані бокові стінки** витирайте лише м'якою, чистою ганчіркою. При сильному забрудненні використовуйте невелику кількість води чи нейтральний мийний засіб. Можна також використовувати мікрофіброву серветку.
- ▶ **Бокові стінки з високоякісної сталі** при забрудненні очистіть звичайним засобом для чищення неіржавіючої сталі. Потім рівномірним шаром у напрямку шліфування нанесіть засіб для догляду за виробами із неіржавіючої сталі, який входить до комплекту постачання.

- ▶ **Очищення отвору для стону води:** Для чищення використовуйте тонкий предмет, наприклад, паличку з ватою.



- ▶ **Деталі оснащення** необхідно вручну промити теплою водою із невеликою кількістю м'якого засобу.
- ▶ Очищайте **телескопічні рейки** вологою ганчіркою. Масило на направляючих слугує для змащування — не видаляйте його.

Після очищення:

- ▶ висушіть пристрій та деталі оснащення.
- ▶ Підключіть пристрій та увімкніть його.
- ▶ Знову закладіть продукти.

6.3 Заміна лампочки внутрішнього освітлення *

Характеристики лампочки

макс. 25 Вт
Патрон E14
вид струму та напруга повинні відповідати значенням, вказаним у таблиці типів

- ▶ Вимкнути пристрій.
- ▶ Витягнути штекер із розетки чи вимкнути запобіжник.
- ▶ Тримайте кришку Fig. 13 (1) спереду та зніміть ззаду з фіксаторів.
- ▶ Замініть лампочку Fig. 13 (2).
- ▶ Вставте кришку Fig. 13 (1).

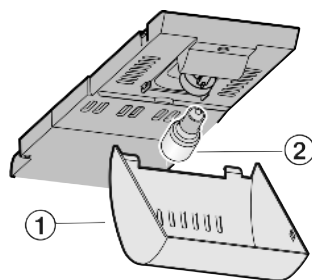


Fig. 13

6.4 Сервісна служба

Перевірте, чи можна неполадки ліквідувати самостійно за (див. Неполадки). Якщо це не можливо, зверніться до сервісної служби. Адресу отримайте в додатковому каталозі гарантійного обслуговування.



ПОПЕРЕДЖЕННЯ

Небезпека пошкодження пристрою через непрофесійні ремонтні роботи!

- ▶ Ремонтні роботи та роботи із внесення конструктивних змін відносно пристрою та кабелю підключення до електромережі, які не описані (див. Технічне обслуговування), повинні виконуватись тільки співробітниками сервісної служби.

- ▶ Назва пристрою Fig. 14 (1), сервісний номер Fig. 14 (2) та серійний номер Fig. 14 (3) вказані на таблиці типів. Табличка типів знаходиться всередині пристрою, зліва.

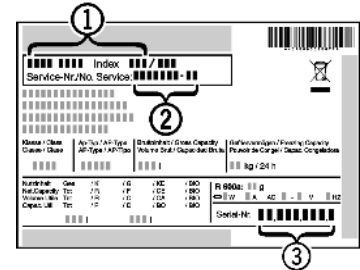


Fig. 14

- ▶ Повідомте сервісну службу про характер неполадки, назву пристрою Fig. 14 (1), сервісний номер Fig. 14 (2) та серійний номер Fig. 14 (3).
- ▷ Це дозволить швидко та цілеспрямовано ліквідувати неполадку.
- ▶ Закрийте дверцята до прибуття працівників сервісної служби.
- ▷ Продукти довше залишаються холодними.
- ▶ Потрібно витягнути штекер із розетки (забороняється тягнути за кабель!) чи вимкнути запобіжник.

7 Неполадки

Пристрій сконструйовано та виготовлено для тривалої безперебійної експлуатації. Якщо виникає неполадка, перевірте, чи не викликана вона неправильним використанням пристрою. У такому випадку користувач самостійно сплачує за виконання ремонтних робіт (навіть протягом дії гарантії). Вказані нижче неполадки можна ліквідувати самостійно:

Пристрій не працює.

- Пристрій не увімкнено.
- ▶ Ввімкніть пристрій.
- Штекер вставлений неправильно.
- ▶ Перевірте штекер.
- Запобіжник на розетці несправний.
- ▶ Перевірте запобіжник.

Компресор функціонує довго.

- Компресор при малій потребі в холоді переключується на нижчу кількість обертів. І хоча це спричиняє зростання тривалості роботи, енергія зберігається.
- ▶ Для енергозберігаючих моделей це не є відхилення від норми.
- SuperCool увімкнено.
- ▶ Для швидкого охолодження продуктів компресор функціонує довше. Це нормально.

Світлодіод внизу позаду прикладу (біля компресора) регулярно блимає кожні 15 секунд*.

- Інвертер оснащений світлодіодною діагностикою несправностей.
- ▶ Блимання не є відхиленням від норми.

Надто високий рівень шуму.

- Різні швидкості обертання компресорів із регулюванням швидкості обертання* можуть призводити до появи різних шумів.
- ▶ Шум не є відхиленням від норми.

Завершення експлуатації

булькотіння та плескіт

- Ці звуки викликані рухом засобу для охолодження по контуру.
- ▶ Шум не є відхиленням від норми.

тихе клацання

- Звук виникає під час автоматичного включення/виключення холодильного агрегату (мотора).
- ▶ Шум не є відхиленням від норми.

Гудіння. Воно ненадовго зростає під час включення холодильного агрегату (мотора).

- При увімкненому режимі Режим SuperCool, закладенні свіжих продуктів, а також якщо дверцята довго залишались відчиненими, автоматично посилюється режим охолодження.
- ▶ Шум не є відхиленням від норми.
- Надто висока зовнішня температура.
- ▶ Рішення: (див. 1.2)

тихе гудіння

- Звук виникає через переміщення повітряних мас при роботі вентилятора.
- ▶ Шум не є відхиленням від норми.

Вібраційні шуми

- Пристрій встановлений ненадійно. Робота холодильного агрегату викликає вібрацію предметів та розташованих поряд меблів.
- ▶ Вирівняйте пристрій з допомогою ніжок.
- ▶ Спробуйте розставити пляшки та інші ємності подалі одна від одної.

На індикаторі температури світяться всі світлові діоди.

- Активований демонстраційний режим.
- ▶ Зверніться до служби підтримки (див. Технічне обслуговування).

Зовнішня поверхня пристрою гаряча*.

- Тепло контуру циркуляції охолоджувального засобу використовується для запобігання утворенню конденсату.
- ▶ Це нормально.

Температура недостатньо низька.

- Дверцята пристрою зачинено не повністю.
- ▶ Закрийте дверцята пристрою.
- Недостатній притік і відтік повітря.
- ▶ Зніміть вентиляційні решітки та почистіть їх.
- Надто висока зовнішня температура.
- ▶ Рішення: (див. 1.2).
- Пристрій відкривався надто часто чи на тривалі проміжки часу.
- ▶ Зачекайте, можливо, потрібний рівень температури відновиться самостійно. Якщо ні, зверніться до сервісної служби (див. Технічне обслуговування).
- Пристрій встановлено надто близько від джерела тепла (плита, система опалення тощо).
- ▶ Змінити місце встановлення пристрою або джерела тепла.

Не працює внутрішнє освітлення.

- Пристрій не увімкнено.
- ▶ Ввімкніть пристрій.
- Дверцята залишались відкритими більше 15 хвилин.
- ▶ Внутрішнє освітлення автоматично вимикається, якщо дверцята залишаються відчиненими протягом 15 хвилин.
- Несправне світлодіодне освітлення або пошкоджена кришка:



ПОПЕРЕДЖЕННЯ

- Небезпека пошкодження пристрою через биття струмом! Під покриттям знаходяться частини, які під напругою.
- ▶ Заміна чи ремонтні роботи радіатора з індикатором світла проводиться лише працівниками сервісної служби або підготовленими спеціалістами.



ПОПЕРЕДЖЕННЯ

- Світлодіодна лампа: небезпека для здоров'я! Інтенсивність світла світлодіодної підсвітки відповідає лазеру класу 1/1M.
- Якщо кришка пошкоджена:
- ▶ Не дивіться на підсвітку з близької відстані через оптичні лінзи. Це може призвести до порушення зору.

8 Завершення експлуатації

8.1 Вимкнення пристрою

- ▶ Натиснути кнопку «On/Off» Fig. 3 (1), поки дисплей не згасне. Відпустити кнопку.
- ▷ Якщо пристрій не вимикається, це означає, що активна функція захисту.

8.2 Виведення з експлуатації

- ▶ Розвантажте пристрій.
 - ▶ Вимкніть пристрій (див. Завершення експлуатації).
 - ▶ Витягніть штекер.
 - ▶ Помийте пристрій (див. 6.2).
- ▶ Залиште дверцята відчиненими, щоб запобігти виникненню неприємного запаху.



9 Утилізація пристрою

Такий пристрій містить цінні матеріали, а отже, повинен утилізуватись окремо від несорттованих побутових відходів. Утилізація непридатних для використання пристроїв проводиться відповідно до діючих в данній місцевості норм та законів.



- Стежте, щоб при вивезенні пристрою не було пошкоджено контур циркуляції охолоджувального засобу, це необхідно для запобігання витоків охолоджувального засобу та мастила (дані див. на заводській табличці).
- ▶ Приведіть пристрій у непридатний для подальшого використання стан.
 - ▶ Витягніть штекер.
 - ▶ Відріжте кабель живлення.



Liebherr-Hausgeräte Ochsenhausen GmbH

Memminger Straße 77-79

88416 Ochsenhausen

Deutschland

home.liebherr.com